

# SPAREPARTSMANUAL2005

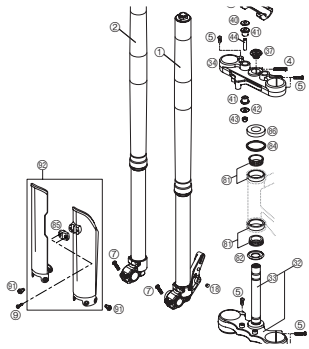
ERSATZTEILKATALOG: FAHRGESTELL  
*SPARE PARTS MANUAL: CHASSIS*  
**640 LC4 SUPERMOTO**



**KTM**

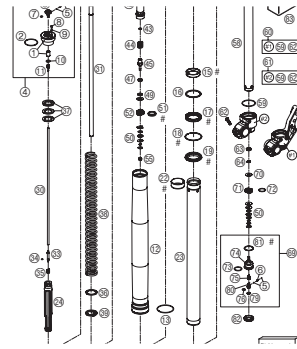


**TELEGABEL WP USD 48**  
**FRONT FORK WP USD 48**



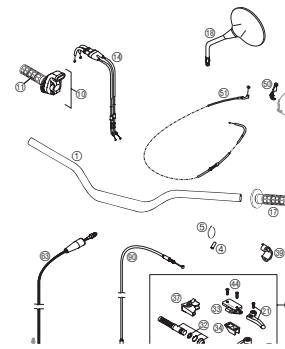
4

**GABELBEINE WP USD 48**  
**FORK LEGS WP USD 48**



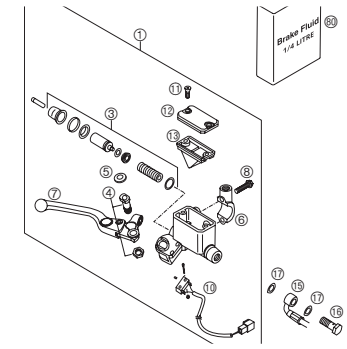
5

**LENKER, ARMATUREN**  
**HANDLEBAR, CONTROLS**



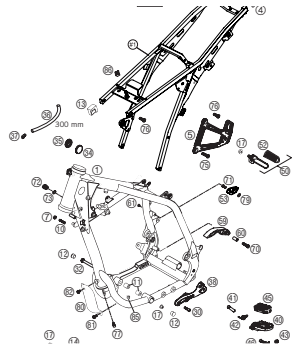
8

**HANDBREMSZYLINDER**  
**HAND BRAKE CYLINDER**



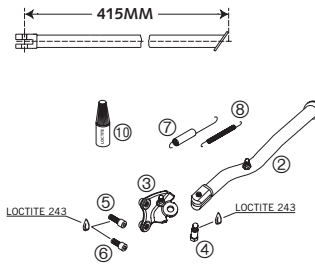
9

**RAHMEN, AUSLEGER**  
**FRAME, SUB FRAME**



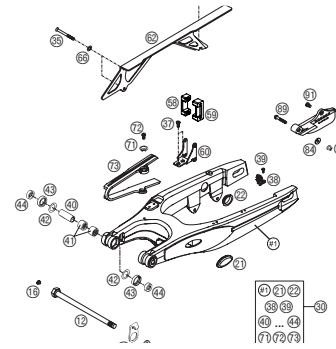
10

**SEITENSTÄNDER**  
**SIDE STAND**



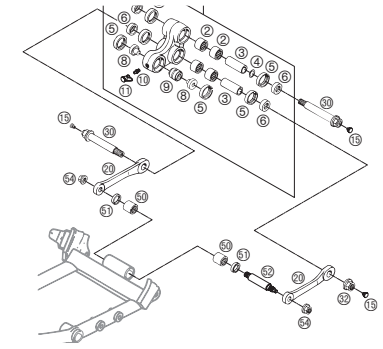
12

**SCHWINGARM**  
**SWINGARM**



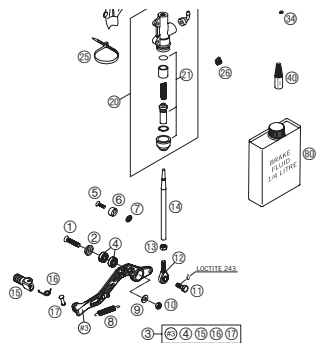
13

**PRO LEVER ANLENKUNG**  
**PRO LEVER SYSTEM**



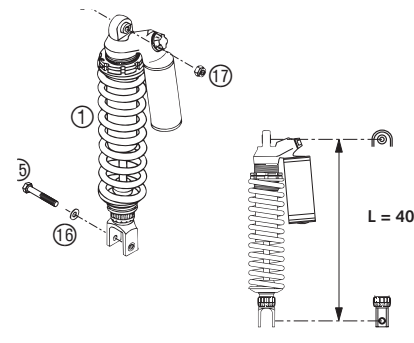
14

**FUSSBREMSBETÄTIGUNG**  
**REAR BRAKE CONTROL**



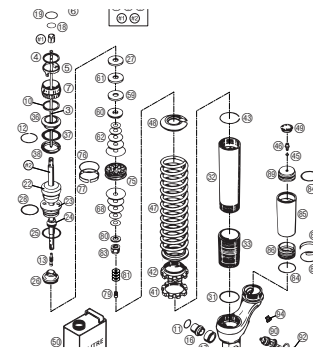
15

**FEDERBEIN WP**  
**SHOCK ABSORBER WP**



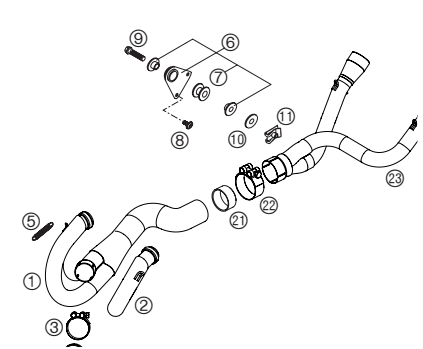
16

**FEDERBEIN WP ZERLEGT**  
**MONOSHOCK WP DISASSEMBLED**



17

**KRÜMMER**  
**PIPES**



20

**ENDÄMPFER**  
**EXHAUST SILENCER**

**21**

**LUFTFILTERKASTEN**  
**AIR FILTER BOX**

**22**

**TANK, SITZBANK, VERKLEIDUNG**  
**TANK, SEAT, COVER**

**23**

**MASK, KOTFLÜGEL**  
**MASK, FENDERS**

**24**

**DEKOR**  
**DECAL**

**25**

**VORDERRAD**  
**FRONT WHEEL**

**26**

**BREMSZANGE VORNE**  
**BRAKE CALIPER FRONT**

**27**

**HINTERRAD**  
**REAR WHEEL**

**28**

**BREMSZANGE HINTEN**  
**BRAKE CALIPER REAR**

**30**

**LICHTANLAGE**  
**LIGHT SYSTEM**

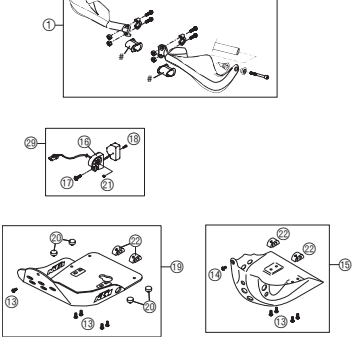

**31**

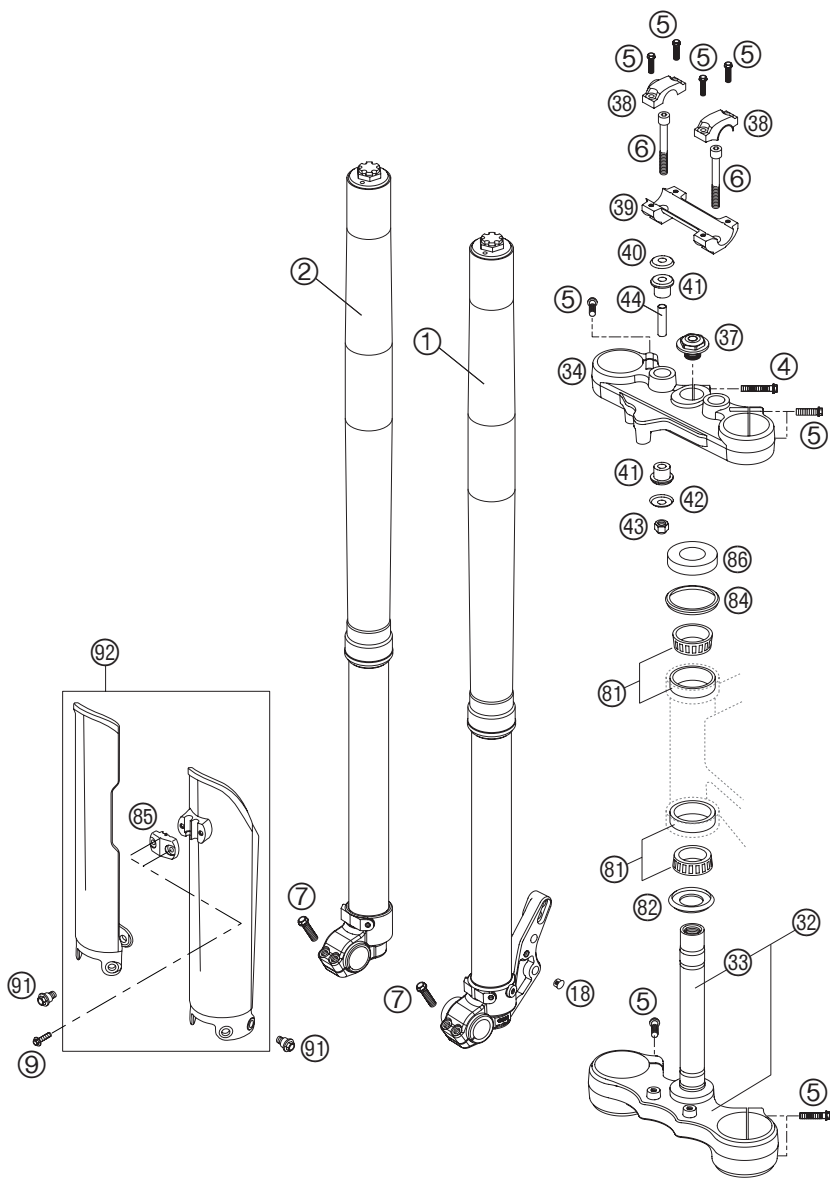
**TACHOANLAGE**  
**SPEEDOMETER**

**32**

**KABELSTRANG**  
**WIRING HARNESS**

**33**

<p>ZUBEHÖR ACCESSORIES</p>  <p><b>35</b></p>			
		<p>Alle enthaltenen Angaben sind unverbindlich. Die KTM-Sportmotorcycle AG behält sich insbesondere das Recht vor, technische Angaben, Preise, Farben, Formen, Materialien, Dienst- und Serviceleistungen, Konstruktionen, Ausstattungen und ähnliches ohne vorheriger Ankündigung und ohne Angabe von Gründen zu ändern bzw. ersatzlos zu streichen, sie an lokale Gegebenheiten anzupassen sowie die Fertigung eines bestimmten Modells ohne vorherige Ankündigung einzustellen. KTM übernimmt keine Haftung für Liefermöglichkeiten, Abweichungen von Abbildungen und Beschreibungen sowie Druckfehler und Irrtümer. Die abgebildeten Modelle enthalten zum Teil Sonderausstattungen, die nicht zum serienmäßigen Lieferumfang gehören. © 2004 by KTM-SPORTMOTORCYCLE AG, Mattighofen AUSTRIA; Alle Rechte vorbehalten; Nachdruck, auch auszugsweise, nur mit schriftlicher Genehmigung von KTM-SPORTMOTORCYCLE AG, Mattighofen</p> <p><i>All information contained is without obligation. KTM-Sportmotorcycle AG particularly reserves the right to modify any equipment, technical specifications, prices, colors, shapes, materials, services, service work, constructions, equipment and the like so as to adapt them to local conditions or to cancel any of the above items, all without previous announcement and without giving reasons. KTM may stop manufacturing certain models without previous notice. KTM shall not be held liable for any deviations of availability and/or ability to deliver, illustrations, descriptions, printing and/or other errors. The illustrated models partly contain extra equipment, which is not applied to standard models.</i></p> <p>© 2004 by KTM-SPORTMOTORCYCLE AG, Mattighofen AUSTRIA; All rights reserved; Reprint, also in extracts, with written allowance of KTM-SPORTMOTORCYCLE AG, Mattighofen only.</p>	



05-584.01.5

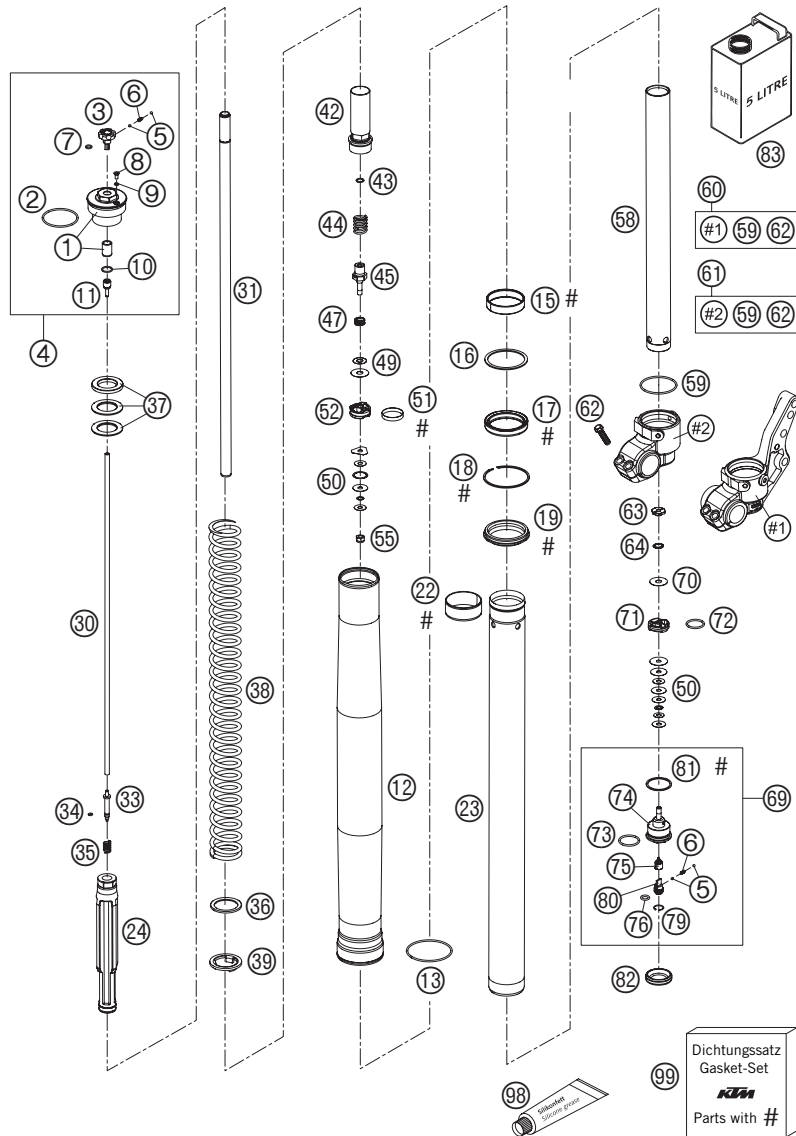
FIG	TEILNR/PARTNR	BEZEICHNUNG	DESCRIPTION	QTY
1*	1418.7A07LS	GABELBEIN LINKS WP48 SM/SMC 05	FORK LEG L/S WP48 SM/SMC 05	1
2*	1418.7A07RS	GABELBEIN RECHTS WP48SM/SMC 05	FORK LEG R/S WP48 SM/SMC 05	1
4	0015 080353	SK.BUNDSCHRAUBE M 8X35 SW=10	HH COLLAR SCREW M 8X35 WS=10	1
5	0015 080303	SK.BUNDSCHRAUBE M 8X30 SW=10	HH COLLAR SCREW M 8X30 WS=10	12
6	0984 100706	ZYL.SCHR. DIN6912-M10X70 10.9	AH SCREW DIN6912-M10X70 10.9	2
7	0015 080253	SK.BUNDSCHRAUBE M 8X25 SW=10	HH COLLAR SCREW M 8X25 WS=10	4
9	0017 060203	EJOT PT SCHRAUBE K60X20 SW=6	EJOT PT SCREW K60X20 WS=6	2
18	583.01.098.000	VERSCHLUSSKAPPE 3/8" 2663	PLASTIC CAP 3/8" 2663	1
32	584.01.132.000	GABELBRÜCKE UNT. KPL. SM 03	BOT.TRIPLE CLAMP CPL. SM 03	1
33	501.01.033.100	GABELSCHAFTROHR L=244 '91	FORK TUBE L=244 '91	1
34	584.01.134.000	GABELBRÜCKE OBEN LC4 SM 03	TOP TRIPLE CLAMP LC4 SM 03	1
37	503.01.036.000	STEUERKOPFSCHR. M20X1,5 SW=27	STEER.HEAD SCREW M20X1,5 WS=27	1
38	590.01.038.200	LENKERKLEMMBRÜCKE D=28MM 2000	HANDLEBAR CLAMP D=28MM 2000	2
39	590.01.039.100	LENKERAUFNAHME 28MM SC'99	HANDLEBAR SUPPORT 28MM SC'99	1
40	564.01.042.000	SCHEIBE 10,5X32X2	WASHER 10,5X32X2	2
41	564.01.040.000	GUMMIBÜCHSE	RUBBER BUSHING	4
42	564.01.142.000	SCHEIBE 10,5X31	WASHER 10,5X31	2
43	0982 100003	SS.MUTTER DIN0982-M10 HOCH	SELF LOCK.NUT DIN0982-M10 HIGH	2
44	564.01.041.100	DISTANZROHR 10,2X12X44	SPACER TUBE 10,2X12X44	2
81	542.01.081.000	KEGELROLLENL. STEUERKOPF KPL.	TAPERED ROLLER BEARING CPL.	2
82	546.01.084.100	O-RINGTRÄGER M. DICHTLIPPE	O-RING SUPPORT W. SEALING LIP	1
84	546.01.184.000	STEUERKOPFABDICHTUNG OBEN	STEERING HEAD GASKET TOP	1
85	582.01.085.000	KLEMM F.TACHOKABEL D=8MM 2001	CLAMP F.SPEED CABLE D=8MM 2001	1
86	542.01.086.000	SCHUTZRING	STEERING HEAD COVER	1
91	590.01.092.050	SONDERSCHRAUBE M6X12,5 SW=8	SPECIAL SCREW M6X12,5 WS=8	6
92	590.01.094.000/30	GABELSCHUTZ LI+RE SCHWARZ 02	FORK PROTECT. L/S+R/S BLACK 02	1

05-584.01.5

\* NEUTEIL / NEW PART X NACH BEDARF / AS REQUIRED

# GABELBEINE WP USD 48 » FORK LEGS WP USD 48

640 / 2005



05-584.01.6

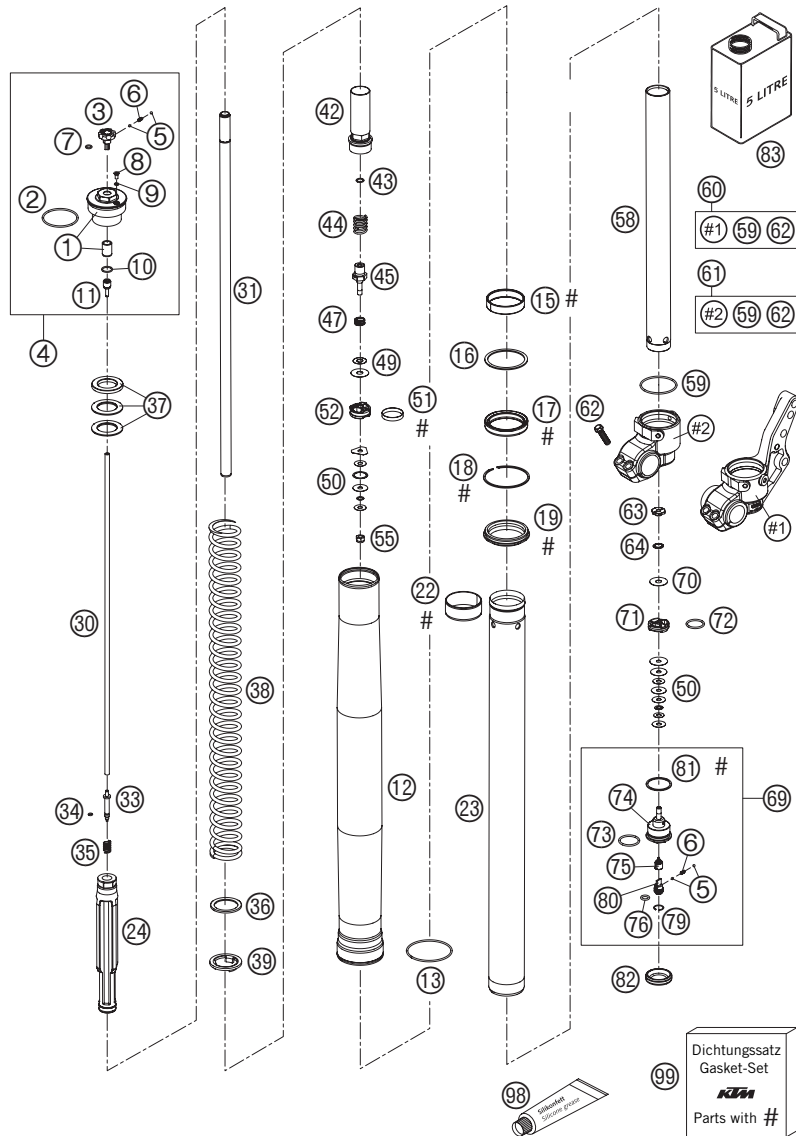
FIG	TEILNR/PARTNR	BEZEICHNUNG	DESCRIPTION	QTY
1	4860.0020S	VERSCHL.KAPPE+BÜCHSE M51X1,5	SREW CAP+BUSH M51X1,5	2
2	4681.0340	O-RING NBR 45X2	O-RING NBR 45X2	2
3	4860.0018	EINSTELLKNOPF ZUGSTUFE	KNOB REBOUNG ADJUSTER	2
4	4860.0020S1	VERSCHLUSSKAPPE M51X1,5 KPL.	SCREW CAP M51X1,5 CPL.	2
5	4054.0603	STAHLKUGEL D=3MM	STEEL BALL D=3MM	8
6	4860.0028	FEDER D=2,9 L=7,9	SPRING D=2,9 L=7,9	4
7	4860.0044	O-RING NBR 6X1,5	O-RING NBR 6X1,5	2
8	4860.0058	ENTLÜFTUNGSSCHRAUBE M4X6	VENT SCREW M4X6	2
9	4860.0009	O-RING NBR 3,7X1,6	O-RING NBR 3,7X1,6	2
10	4860.0043	O-RING NBR 12X1,5	O-RING NBR 12X1,5	2
11	4860.0019	HALTER F. EINSTELLROHR D=4MM	HOLDER F.ADJUSTMENT TUBE D=4MM	2
12*	4860.0407	AUSSENROHR L=577 D=54/60 2L 05	OUTER TUBE L=577 D=54/60 2L 05	2
13	4860.0016	FÜHRUNGSRING D=58MM	GUIDING RING D=58MM	2
15	4860.0205	FÜHRUNGSBÜCHSE 48X52X12	DU-BUSH 48X52X12	2
16	4860.0013	TRÄGERRING 50 X 57,6 X 1,5	SUPPORT RING 50 X 57,6 X 1,5	2
17*	4860.0399	ÖLDICHTRING 48X57,8X9,5	OIL SEAL RING 48X57,8X9,5	2
18	4860.0070	SICHERUNGSRING SB58	LOCK WASHER SB58	2
19*	4860.0400	STAUBKAPPE D=48 58,4X11,8	DUST STRIPPER D=48 58,4X11,8	2
22	4860.0204	FÜHRUNGSBÜCHSE 47X49X20	DU-BUS 47X49X20	2
23*	4860.0377	GABELHOLM D=48 L=595 2005	INNER TUBE D=48 L=595 2005	2
24*	4860.0380S	HYDR.STOP L=200MM D=31,9 KPL.	HYDR.STOP L=200MM D=31,9 CPL.	2
30	4860.0094	EINSTELLROHR L=492MM	ADJUSTMENT TUBE L=492MM	2
31*	4860.0412	KOLBENSTANGE 14X11X1 L=526	PISTON ROD 14X11X1 L=526	2
33	4860.0189	NADEL ZUGSTUFE 2003	NEEDLE REBOUND 2003	2
34	4860.0046	O-RING NBR 3X1,5	O-RING NBR 3X1,5	2
35	4860.0033	FEDER ZUGSTUFENNADEL C=4N/MM	SPRING REBOUND NEEDLE C=4N/MM	2
36	4860.0113	UNTERLEGRING 32X42X2,5	WASHER 32X42X2,5	2
37	4860.0036	VORSPANNBÜCHSE 42X26,5X2,5	SPACER 42X26,5X2,5	2
37	4860.0037	VORSPANNBÜCHSE 42X26,5X5	SPACER 42X26,5X5	2
37	4860.0053	VORSPANNBÜCHSE 42X26,5X1,5	SPACER 42X26,5X1,5	2
37*	4860.0038	VORSPANNBÜCHSE 42X26,5X10	SPACER 42X26,5X10	1
38	9141.0013S	FEDER 4,0N/MM SET D=5,0MM	SPRING 4,0N/MM SET D=5,0MM	X
38	9141.0014S	FEDER 4,2N/MM SET D=5,0MM	SPRING 4,2N/MM SET D=5,0MM	X
38	9141.0015S	FEDER 4,4N/MM SET D=5,1MM	SPRING 4,4N/MM SET D=5,1MM	1
38	9141.0016S	FEDER 4,6N/MM SET	SPRING 4,6N/MM SET	X

05-584.01.6

\* NEUTEIL / NEW PART X NACH BEDARF / AS REQUIRED

# GABELBEINE WP USD 48 » FORK LEGS WP USD 48

640 / 2005



05-584.01.6

FIG	TEILNR/PARTNR	BEZEICHNUNG	DESCRIPTION	QTY
38	9141.0017S	FEDER 4,8N/MM SET	SPRING 4,8N/MM SET	X
39	4860.0021	FEDERAUFLAGE 26,2 X 43 X 3	INTERM. RING 26,2 X 43 X 3	2
42*	4860.0383S	SCHRAUBBÜCHSE M29,3X1 L=90 KPL	SCREW SLEEVE M29,3X1 L=90 CPL.	2
43	4860.0239	O-RING NBR 8X1,25	O-RING NBR 8X1,25	2
44*	4860.0403	FEDER ZUGSTUFE D=15MM L=34,5MM	REBOUND SPRING D=15MM L=34,5MM	2
45	4860.0203	AUFNAHME FÜR ZUGSTUFE D=3 03	TAB REBOUND D=3 03	2
47	3548.0377	FEDER VENTIL D=0,5	SPRING CHECK VALVE D=0,5	2
49	4357.0120	SCHEIBE 8X18X0,10	SHIM 8X18X0,10	2
49	4860.0062	KONTROLLVENTIL 8X24X0,1	CHECK VALVE 8X24X0,1	8
49	4860.0215	KONTROLLVENTIL 8X20X0,1	CHECK VALVE 8X20X0,1	2
49	4860.0216	KONTROLLVENTIL 8X22X0,1	CHECK VALVE 8X22X0,1	2
50	4860.0063	SCHEIBE 6X24X0,1	SHIM 6X24X0,1	X
50	4860.0064	SCHEIBE 6X22X0,1	SHIM 6X22X0,1	X
50	4860.0065	SCHEIBE 6X20X0,1	SHIM 6X20X0,1	X
50	4860.0069	SCHEIBE 6X20X0,15	SHIM 6X20X0,15	X
50	4860.0116	SCHEIBE 6X24X0,1 DELTA	SHIM 6X24X0,1 DELTA	X
50	4860.0212	DRUCKRING 20X16,25X0,20	PRESSURE-RING 20X16,25X0,20	X
50	4054.0401	SCHEIBE 6X14X0,1	SHIM 6X14X0,1	X
50	4054.0402	SCHEIBE 6X16X0,1	SHIM 6X16X0,1	X
50	4054.0403	SCHEIBE 6X18X0,1	SHIM 6X18X0,1	X
50	4054.0414	SCHEIBE 6X16X0,25	SHIM 6X16X0,25	X
50	4054.0415	SCHEIBE 6X18X0,25	SHIM 6X18X0,25	X
50	4054.0447	SCHEIBE 6X10X0,3	SHIM 6X10X0,3	X
51	4860.0060	KOLBENRING 5X1X84	PISTON RING 5X1X84	2
52	4860.0042	KOLBEN ZUGSTUFE D=27,7	PISTON REBOUND D=27,7	2
55	4054.0486	MUTTER M6X0,5 ZUGSTUFE	NUT M6X0,5 REBOUND	2
58	4860.0140	ROHR 29,3X1X385 ALU	TUBE 29,3X1X385 ALU	2
59	4860.0048	O-RING NBR 46 X 2	O-RING NBR 46 X 2	2
60	4860.0257S	GABELFAUST LI. SM KPL. 04	AXLE CLAMP L/S SM CPL. 04	1
61	4860.0238S	GABELFAUST RE. KPL. USD48 04	AXLE CLAMP R/S CPL. USD48 04	1
62	0015 080253	SK.BUNDSCHRAUBE M 8X25 SW=10	HH COLLAR SCREW M 8X25 WS=10	4
63	4860.0163	MUTTER VENTIL M6X0,5 D=2	CHECK VALVE NUT M6X0,5 D=2	2
64	4860.0202	FEDER VENTIL D=0,7	SPRING CHECK VALVE D=0,7	2
69	4860.0152S1	AUFNAHME FÜR DRUCKSTUFE KPL.03	TAP COMPRESSION CPL. 03	2
70	4860.0061	KONTROLLVENTIL 8X24X0,4	CHECK VALVE 8X24X0,4	2

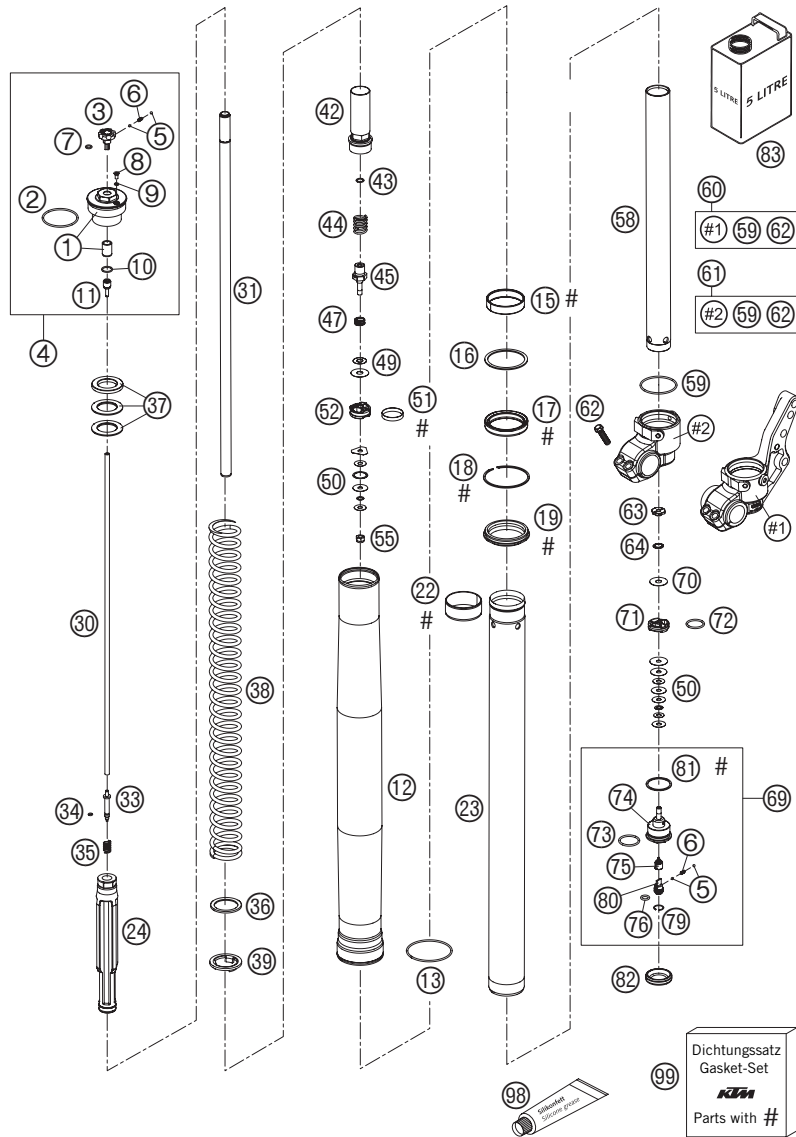
05-584.01.6

\* NEUTEIL / NEW PART X NACH BEDARF / AS REQUIRED



# GABELBEINE WP USD 48 » FORK LEGS WP USD 48

640 / 2005

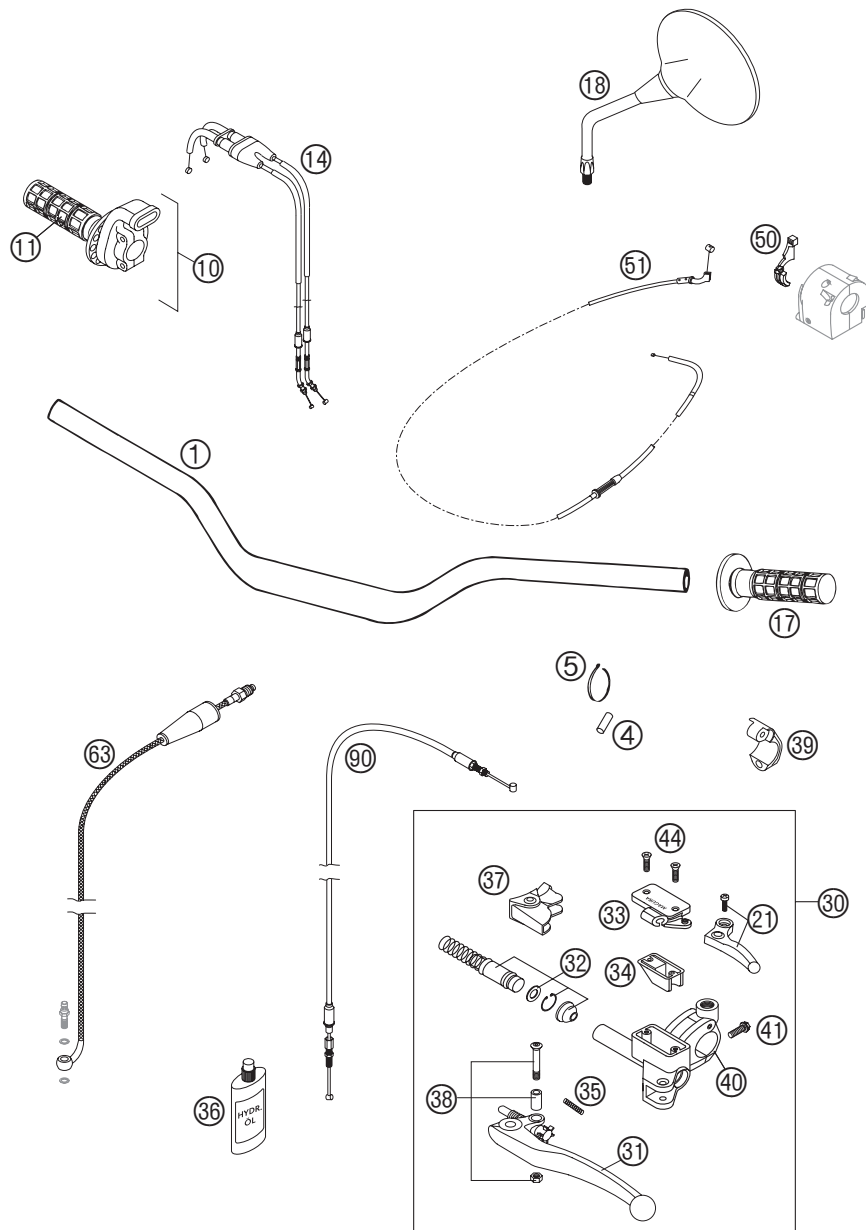


05-584.01.6

FIG	TEILNR/PARTNR	BEZEICHNUNG	DESCRIPTION	QTY
71	4860.0047	KOLBEN DRUCKSTUFE D=27,9	PISTON COMPRESSION D=27,9	2
72	4681.1499	O-RING NBR 21X2	O-RING NBR 21X2	2
73	3548.0320	O-RING NBR 24X2	O-RING NBR 24X2	2
74	4860.0152	AUFNAHME FÜR DRUCKSTUFE	TAP COMPRESSION	2
75	4860.0190	NADEL DRUCKSTUFE 2003	NEEDLE COMPRESSION 2003	2
76	4860.0049	O-RING NBR 8X2	O-RING NBR 8X2	2
79	4860.0051	SICHERUNGSRING RB12	LOCK WASHER RB12	2
80	4860.0034	EINSTELLSCHRAUBE DRUCKSTUFE	COMPRESSION ADJ. SCREW	2
81	4860.0004	CU-SCHEIBE 29,5X33,5X1	COPPER WASHER 29,5X33,5X1	2
82	4860.0141	GUMMIKAPPE D=35MM	RUBBER CAP D=35MM	2
83*	4860.0401S1	GABELÖL SAE 5 2005	FORK OIL SAE 5 2005	1
98*	T511.	SILIKONFETT F. STAUBMANSCHETTE	SILICONE GREASE F. DUST STRIP.	1
99*	R140.09	REP.SATZ DICHTR. 4860 MXMA 05	REPAIR-KIT GASKET 4860 MXMA 05	1

05-584.01.06

\* NEUTEIL / NEW PART X NACH BEDARF / AS REQUIRED



03-584.02.0

FIG	TEILNR/PARTNR	BEZEICHNUNG	DESCRIPTION	QTY
1	584.02.001.100	LENKER ALU LC4 MOD. 2002	HANDLEBAR ALU LC4 MOD. 2002	1
4	580.07.016.001	BENZINSCHLAUCH 7X2MM	FUEL HOSE VITON 7X2MM	0,03
5	440.11.076.200	KABELBAND 200/3,6MM SCHWARZ	CABLE TIE 200/3,6MM BLACK	1
10	584.02.010.600	GASDREHGRIF KPL. 640 LC4 2000	THROTTLE GRIP CPL. 640LC4 2000	1
11	583.02.003.000	DREHGRIFÜBERZUG DOMINO	TWIST GRIP COVER DOMINO	1
14	584.02.091.600	GASSEIL "AUF-ZU" KPL. LC4 2000	THROTT.CABLE "OPEN-CLOSE" 2000	1
17	583.02.052.000	FESTGRIF 93	FIXED GRIP DOMINO '93	1
18	584.12.040.100	RÜCKBLICKSPIEGEL FÜR LI/RE 01	REAR MIRROR L/S+R/S LC4 2001	2
21	590.02.047.000	HEBEL KPL. RACING 2000	DECO.LEVER CPL. RACING 2000	1
30	584.02.030.000	GEBERZYLINDER KPL. LC4 03	MASTER CYLINDER CPL. LC4 03	1
31	600.02.031.000	KUPPLUNGHEBEL LANG KPL. 2003	CLUTCH LEVER LONG CPL. 2003	1
32	503.02.032.000	REP.SATZ KOLBEN KUP. HYDR. '98	REP.SATZ PISTON CLUT.HYDR. '98	1
33	590.02.033.000	DECKEL HYD.KUPPL. RACING 2000	COVER HYD.CLUTCH RACING 2000	1
34	503.02.034.000	GUMMIBALG FÜR RESERVOIR '98	RUBBER FOR RESERVOIR '98	1
35	590.02.035.000	FEDER FÜR KUPPLUNGHEBEL 03	SPRING FOR CLUTCH LEVER 03	1
36*	503.02.036.200	ÖL FÜR HYD.KUPPLUNG 75ML	OIL FOR HYD. CLUTCH 75ML	1
37	503.02.037.000	SCHUTZKAPPE FÜR HEBELGELENK'98	PROTECT.CAP FOR LEVER PERCH'98	1
38	503.02.038.000	HEBELSCHRAUBE KPL. 125-200 '98	LEVER SCREW CPL. 125-200 '98	1
39	503.02.030.150	KLEMMSCHELLE M.SPANNSTIFT 2000	CLAMP WITH PIN 2000	X
40	590.02.044.000	KLEMMSCH.SPIEGEL M.SPANNSTIFT	CLAMP MIRROR WITH PIN	1
41	0015 060203	SK.BUNDSCHRAUBE M 6X20 SW=8	HH COLLAR SCREW M 6X20 WS=8	1
44	0965 040123	SENKSCHRAUBE DIN0965-M 4X12	FLAT HEAD SCREW DIN0965-M 4X12	2
50	584.02.050.000	CHOKEHEBEL LC4 2002	CHOKE LEVER LC4 2002	1
51	584.02.095.100	KALTSTARTSEIL F. MIKUNI LC4 02	CHOKE CABLE F. MIKUNI LC4 02	1
63	584.32.063.000	KUPPLUNGSLEITUNG LC4/SXC/SM 03	CLUTCH PIPE LC4/SXC/SM 03	1
90	584.02.094.000	DEKO-SEILZUG LC4 03	DECOMPR. CABLE LC4 03	1

05-584.02.5

\* NEUTEIL / NEW PART X NACH BEDARF / AS REQUIRED

# HANDBREMSZYLINDER » *HAND BRAKE CYLINDER*

640 / 2005

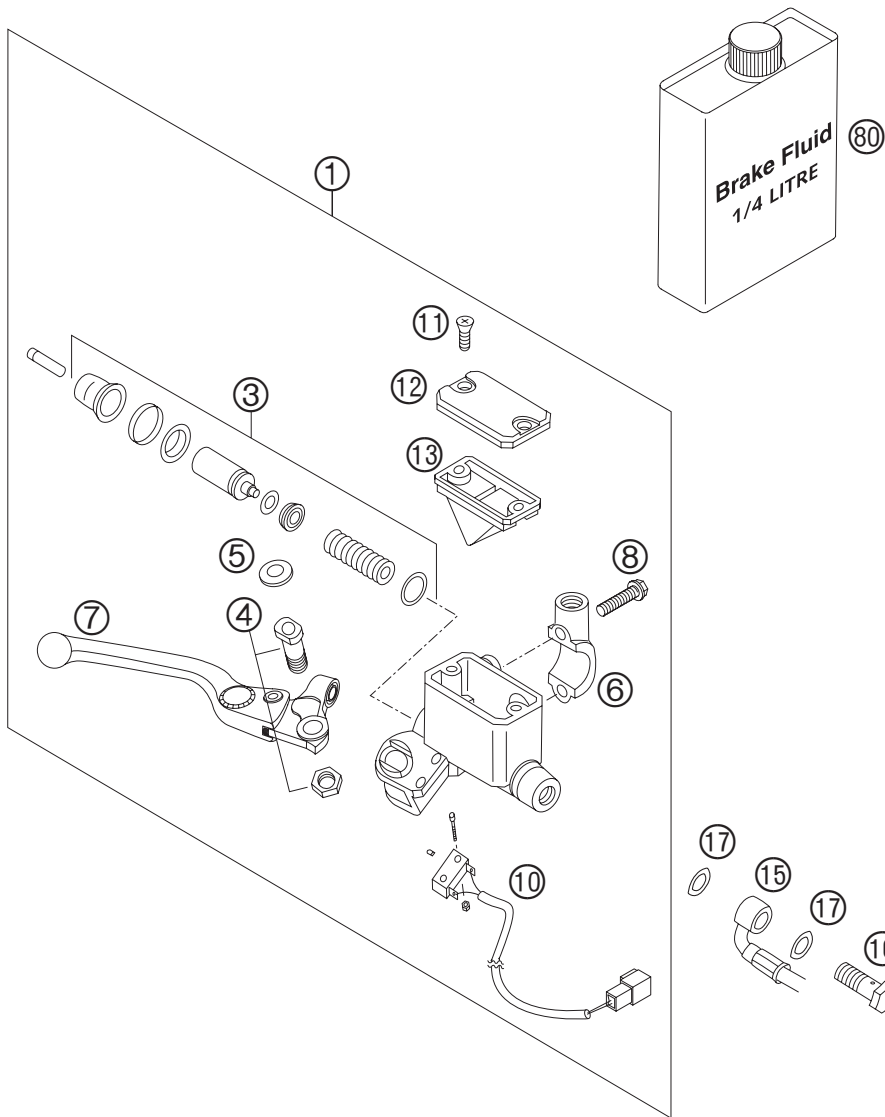


FIG	TEILNR/PARTNR	BEZEICHNUNG	DESCRIPTION	QTY
1	587.13.001.100	HANDBREMSZYL.DUKE VERSTEL.2003	HANDBRAKE CYL.DUKE ADJUST.2003	1
3	583.13.050.100	REP.SATZ KPL. D=13MM	REPAIR KIT CPL. D=13MM	1
4	544.13.015.000	HEBELSCHRAUBE KPL.	LEVER SCREW CPL.	1
5	587.13.004.000	ABDECKKAPPE FÜR HEBELSCHRAUBE	COVERING CAP FOR LEVER SCREW	1
6	580.12.040.050	KLEMMSCHELLE SPIEGEL M10X1,25	CLAMP MIRROR M10X1,25	1
7	587.13.002.100	HANDBREMSHEBEL LOSE VERST.2003	HAND BRAKE LEVER LOOSE ADJ. 03	1
8	0015 060203	SK.BUNDSCHRAUBE M 6X20 SW=8	HH COLLAR SCREW M 6X20 WS=8	2
10	584.11.050.000	BREMSLICHTSCHALTER VORNE SM 03	BRAKE LIGHT SWITCH FRONT SM 03	1
11	0965 050163	SENKSCHRAUBE DIN0965-M 5X16	FLAT HEAD SCREW DIN0965-M 5X16	2
12	583.13.012.000	DECKEL BREMBO DUKE '94	COVER BREMBO DUKE '94	1
13	583.13.009.000	GUMMIBALG DUKE	RUBBER BOOT DUKE	1
15	584.13.011.500	BREMSSCHLAUCH VORNE SM 2004	BRAKE HOSE FRONT SM 2004	1
16	502.13.025.000	HOHLSCHRAUBE M10X1X19	HOLLOW SCREW M10X1X19	1
17	420.13.226.000	CU-DICHTRING DIN7603-10X16X1	CU-SEAL RING DIN7603-10X16X1	2
80	306054	BREMSFLÜSSIGKEIT DOT 5.1	BRAKE FLUID DOT 5.1	1

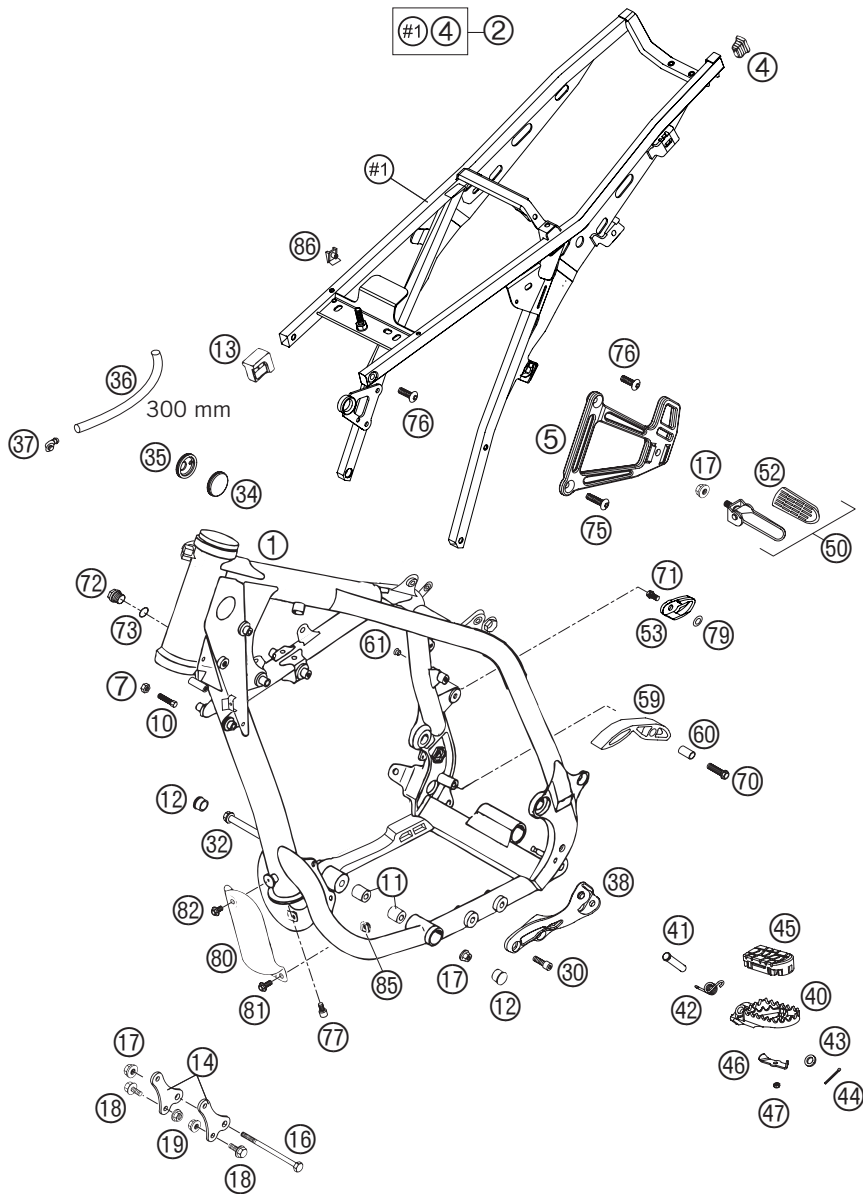
05-584.13.5

05-584.13.5

\* NEUTEIL / NEW PART X NACH BEDARF / AS REQUIRED

# RAHMEN · AUSLEGER » FRAME · SUB FRAME

640 / 2005



05-584.03.5

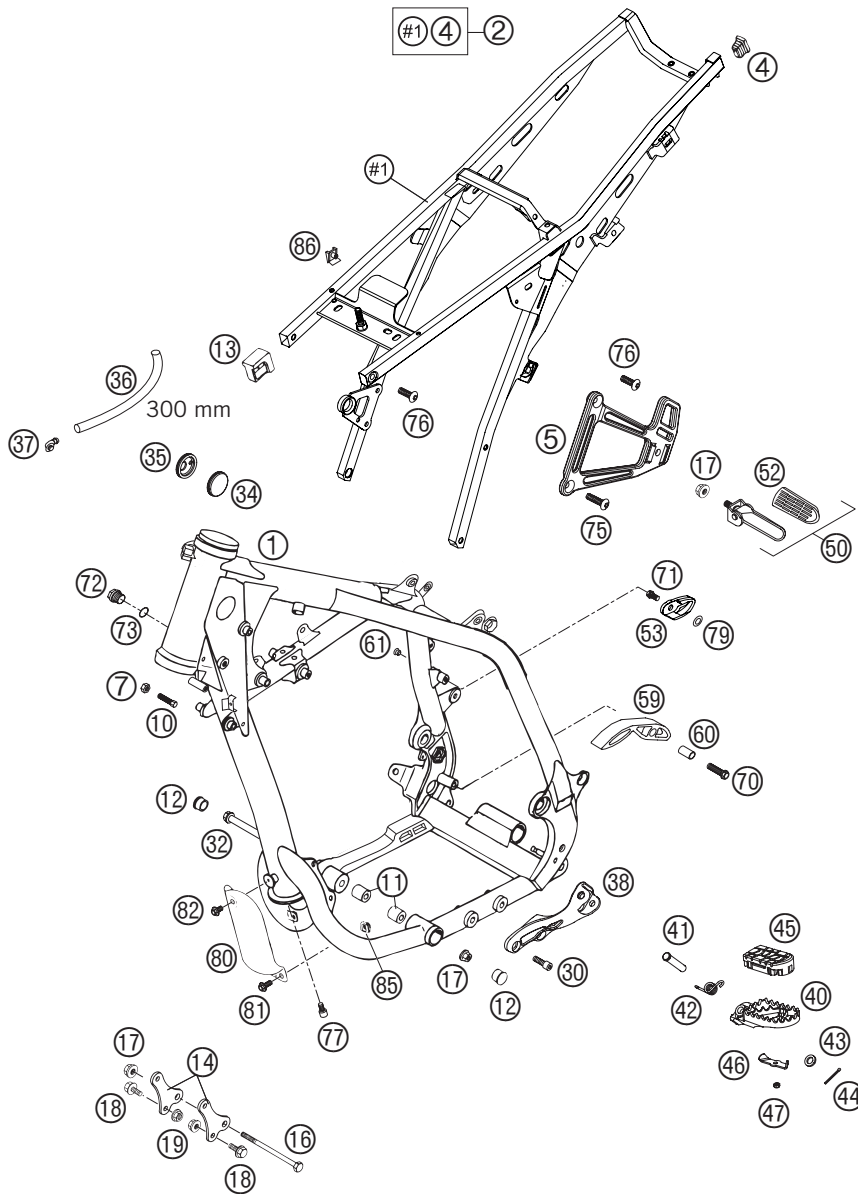
FIG	TEILNR/PARTNR	BEZEICHNUNG	DESCRIPTION	QTY
1*	584.03.101.044/30	RAHMEN KPL. "EE05" 640 SM 05	FRAME CPL. "EE05" 640 SM 05	1
2*	586.03.002.044/30	AUSLEGER KPL. "P5" 05	SUBFRAME CPL. "P5" 05	1
4	583.03.002.090	VERSCHLUSSTOPFEN 12 X 17 MM	PLUG 12 X 17 MM	2
5*	581.03.004.200/30	FUSSRASTRÄGER HI.RE.SCHWARZ	FOOTREST BRACKET R/S BLACK	1
5*	587.03.048.000/30	FUSSRASTRÄGER HI.LI.SCHW. 04	FOOTREST BRACKET RE.L/S BLA.04	1
7	0934 080003	SK.MUTTER DIN 934 M8	HEXAGON NUT DIN0934-M 8	2
10	590.01.037.000	ANSCHLAGSCHRAUBE M8X26 SW=10	SPECIAL SCREW M8X26 WS=10	2
11	580.03.012.000	DISTANZROLLE 10,3X20X22	SPACER ROLLER 10,3X20X22	2
12	710.01.012.100	PVC ABSCHLUSSKAPPE D=22MM	PVC CAP D=22MM	2
13	583.07.015.000	TANKAUFLAGE HINTEN '93	TANK SUPPORT '93	2
14	583.03.055.000	MOTORAUFHÄNGUNG AGW '94	ENGINE SUPPORT AGW '94	2
16	584.03.013.000	MOTORTRAGSCHRAUBE M10X110 SW13	ENGINE BRAC.SCREW M10X110 WS13	1
17	546.30.044.000	BUNDMUTTER M10 SW=13	COLLAR NUT M10 WS=13	4
18	491.09.481.052	SK.BUNDSCHRAUBE M8X16 SW=13	HH COLLAR SCREW M 8X16 WS=13	4
19	543.10.086.200	STOVER-FLANSMUTTER M8 10.9	SELF LOCKING NUT M8 10.9	4
30	0912 100250	ISK.SCHR.DIN6912 M10X25 10.9 S	AH SCREW DIN6912-M10X25,10.9,L	2
32	584.03.014.000	MOTORTRAGSCHRAUBE M10X160 SW13	ENGINE BRAC.SCREW M10X160 WS13	1
34	546.06.004.000	VERSCHLUSSKAPPE 37MM	PLUG 37MM	1
35	546.06.004.100	VERSCHLUSSKAPPE 37MM GELOCHT04	PLUG 37MM PERFORATED 04	1
36	550.07.016.001	SCHLAUCH 7X10 PER METER	PVC-HOSE 7X10 PER METER	1
37	503.03.089.000	WINKELSTÜCK '97	ANGEL PIECE '97	1
38	584.03.038.000	FUSSRASTRÄGER LINKS ALU 04	FOOTREST BRACKET L/S ALU 04	1
40	590.03.040.250	FUSSRASTE LINKS SILBER 02	FOOT PED L/S SILVER 02	1
40	590.03.041.250	FUSSRASTE RECHTS SILBER 02	FOOT PED R/S SILVER 02	1
41	548.03.044.000	BOLZEN FÜR FUSSRASTE 03	BOLT FOR FOOT PED 03	1
42	546.03.041.000	FUSSRASTENFEDER LINKS & RECHTS	FOOTREST SPRING L/S & R/S	2
43	0125 100003	UNTERLEGSCHIEBE DIN0125 A 10,5	WASHER DIN0125-A10,5	2
44	0094 032253	SPLINT DIN0094-3,2X25 STAHL	PIN DIN0094-3,2X25 STEEL	2
45	600.03.040.010	FUSSRASTENGUMMI VO. LINKS 03	FOOTREST RUBBER FRONT L/S 03	1
45	600.03.041.010	FUSSRASTENGUMMI VO. RECHTS 03	FOOTREST RUBBER FRONT R/S 03	1
46	600.03.044.010	VERSCHLUSSBLECH VORNE LI/RE 03	CLOSING PANEL FRONT L/S R/S 03	2
47	0985 050003	SS.MUTTER DIN 985 M5	SELF LOCKING NUT DIN0985-M 5	2
50	583.03.050.044	FUSSRASTE HINTEN LINKS KPL.'95	FOOTREST REAR L/S CPL. '95	1
50	583.03.150.044	FUSSRASTE HINTEN RECHTS KPL.'95	FOOT REST REAR R/S CPL. '95	1
52	583.03.051.000	FUSSRASTENGUMMI LI&RE DUKE'95	FOOTREST RUBBER L/S&R/S DUKE95	2

05-584.03.5

\* NEUTEIL / NEW PART X NACH BEDARF / AS REQUIRED

# RAHMEN · AUSLEGER » FRAME · SUB FRAME

640 / 2005



05-584.03.5

FIG	TEILNR/PARTNR	BEZEICHUNG	DESCRIPTION	QTY
53*	586.04.069.000	KETTENLEITSTÜCK 05	CHAIN SLIDING PIECE 05	1
59	511.03.053.000	KETTENLEITSTÜCK UNTEN '97	CHAIN SLIDING PIECE BELOW '97	1
60	511.03.053.051	BÜCHSE 8,2X10X20	BUSHING 8,2X10X20	1
61	544.03.135.000	VERSCHLUSSPFROPFEN SFL10	PLASTIC CAP SFL10	1
70	0015 080303	SK.BUNDSCHRAUBE M 8X30 SW=10	HH COLLAR SCREW M 8X30 WS=10	1
71*	0015 080163	SK.BUNDSCHRAUBE M 8X16 SW=10	HH COLLAR SCREW M 8X16 WS=10	1
72	0910 160153	VERSCHL.SCHR. DIN0910-M16X1,5	PLUG DIN0910-M16X1,5	1
73	0603 162220	CU-FÜLLRING 16 X 22 X 2	CU-SEAL RING 16X22X2	1
75	545.10.052.200	ISK-SCHRAUBE 8X29 SENKKOPF 04	AH SCREW 8X29 FL.HEAD 04	2
76	545.10.052.100	KETTENRADSCHR. M8X26 ISK SW=6	SPROCKET SCREW-AH M8X26 WS=6	4
77	0984 060103	ISK.SCHRAUBE DIN7984-M 6X10	AH SCREW DIN7984-M 6X10	1
79	0125 080003	UNTERLEGSCHIBE DIN0125 A 8,4	WASHER DIN0125-A 8,4	1
80	583.03.010.000	ABDECKUNG FÜR ÖLFILTER '94	COVER OIL FILTER '94	1
81	0014 060153	SK.BUNDSCHRAUBE M 6X15 SW=8	HH COLLAR SCREW M 6X15 WS=8	2
82	0014 060103	SK.BUNDSCHRAUBE M 6X10 SW=8	HH COLLAR SCREW M 6X10 WS=8	1
85	502.35.033.300	KLIPS-MUTTERNHALTER M6 KP142	SNAP-NUT HOLDER M6 KP142	2
86*	546.03.048.100	MEHRBEREICHBLECHMUTTER M6	RANGE CHANGE METAL NUT M6	4

05-584.03.5

\* NEUTEIL / NEW PART X NACH BEDARF / AS REQUIRED

# SEITENSTÄNDER » SIDE STAND

640 / 2005

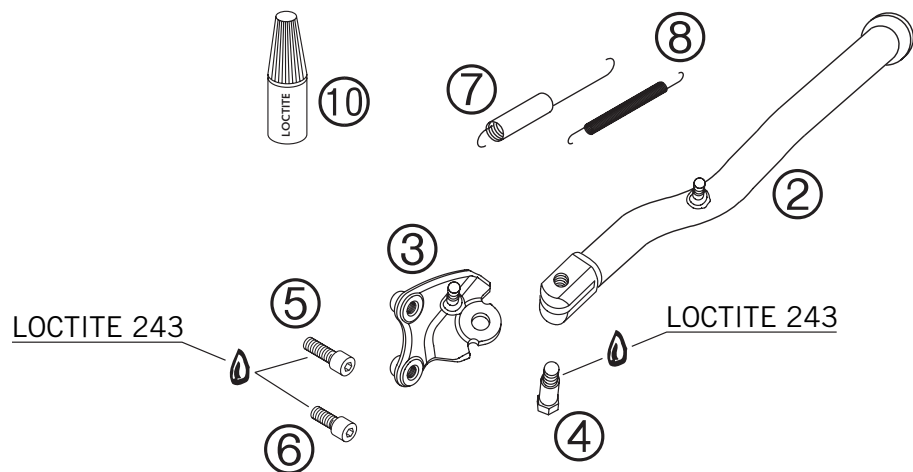
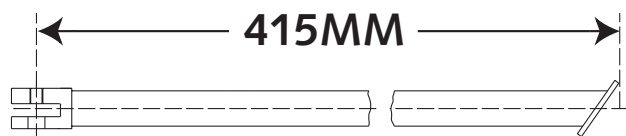
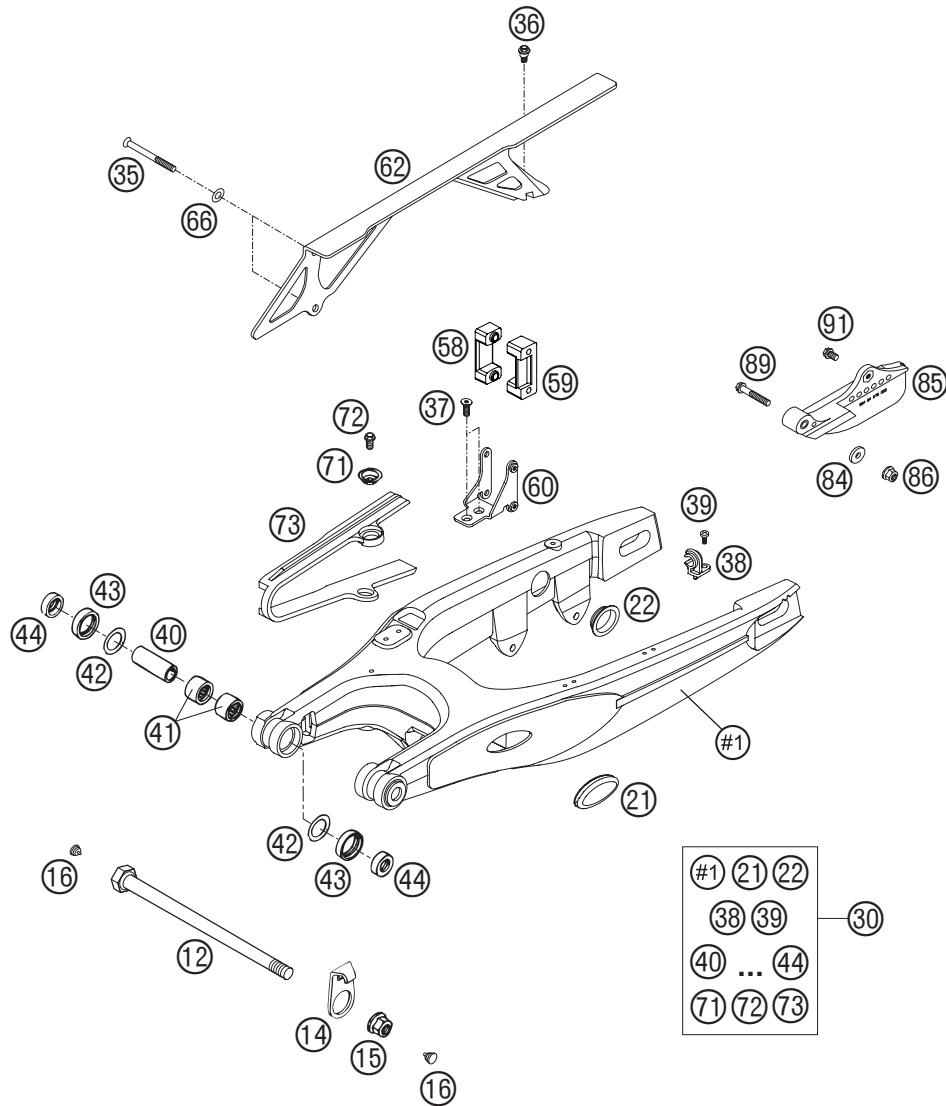


FIG	TEILNR/PARTNR	BEZEICHNUNG	DESCRIPTION	QTY
2*	584.03.023.800/30	SEITENSTÄNDER SM SCHWARZ 05	SIDE STAND SM BLACK 05	1
3	584.03.026.600	SEITENSTÄNDERKONSOLE KPL. 03	SIDESTAND BRACKET CPL. 03	1
4	582.03.027.200	SCHRAUBE F. SEITENST. M10X26,7	SCREW FOR SIDE STAND M10X26,7	1
5	0912 100303	ISK.SCHRAUBE DIN 912 M10X30	AH SCREW DIN0912-M10X30	1
6	0912 100256	ISK.SCHR. DIN 912 M10X25 10.9	AH SCREW DIN0912-M10X25 10.9	1
7	584.03.030.100	STÄNDERFEDER LANG MIT GUMMI 03	SIDE ST.SPRING LO. W.RUBBER 03	1
8	584.03.030.000	STÄNDERFEDER D=7,7MM '97	SIDE STAND SPRING D=7,7MM '97	1
10	6 899 785	LOCTITE 243 BLAU 6CCM	LOCTITE 243 BLUE 6CCM	X

05-584.03.6

05-584.03.6

\* NEUTEIL / NEW PART X NACH BEDARF / AS REQUIRED



05-584.04.7

FIG	TEILNR/PARTNR	BEZEICHNUNG	DESCRIPTION	QTY
12	546.03.014.100	SCHWINGARMBOLZEN KPL.L=253	SWINGARM BOLT KPL. L=253	1
14	502.30.211.000	BREMSSCHLAUCHFÜHRUNG '89	BRAKE HOSE GUIDE '89	1
15	546.03.015.000	STOPPMUTTER M14X1,5 SW=19	SELF LOCKING NUT M14X1,5 WS=19	1
16	544.03.135.000	VERSCHLUSSPFROPFEN SFL10	PLASTIC CAP SFL10	X
21	584.04.041.000	VERSCHLUSSKAPPE SCHWINGE 03	CLOSING COVER SWINGARM SM 03	2
22	584.04.041.100	VERSCHLUSSKAPPE RUND 03	CLOSING COVER ROUND 03	2
30	584.04.130.044	SCHWINGE KPL. SUPERMOTO 03	SWINGARM CPL. SUPERMOTO 03	1
35	0991 060553	SENKSCHRAUBE DIN7991-M 6X55	FLAT HEAD SCREW DIN7991 M6X55	2
36	590.01.092.050	SONDERSCHRAUBE M6X12,5 SW=8	SPECIAL SCREW M6X12,5 WS=8	1
37	0991 060163	SENKSCHRAUBE DIN7991-M 6X16	FLAT HEAD SCR. DIN7991-M 6X16	2
38*	546.11.076.100/30	HALTESCHELLE FÜR BREMSSCHLAUCH	RET. CLAMP F. BRAKE HOSE BLACK	2
39	0010 050103	GEW.FURCHSCHRAUBE M 5,0X10	SPECIAL SCREW M 5,0X10	2
40	502.03.081.700	LAGERHÜLSE 15X20X38,75	BUSHING SLEEVE 15X20X38,75	2
41	590.04.031.000	NADELHÜLSE HK2012V	NEEDLE BUSH HK2012V	4
42	590.04.033.100	SCHEIBE 20X32X0,8	WASHER 20X32X0,8	2
43	0760 253270	WELLENDICHTRING 25X32X7	SHAFT SEAL RING 25X32X7	4
44	546.03.090.000	TASSE FÜR WELLENDICHTR.15X25X9	BUCKET F.SHAFTSEALRING 15X25X9	4
58*	586.04.067.000	KETTENFÜHRUNG INNEN 05	CHAIN GUIDE INSIDE 05	1
59*	586.04.068.000	KETTENFÜHRUNG AUSSEN 05	CHAIN GUIDE OUTSIDE 05	1
60	583.07.068.300	HALTERUNG F. KETTENFÜHRUNG 03	SUPPORT F. CHAIN GUIDE 03	1
62	584.04.060.000	KETTENSCHUTZ SM, DUKE 2002	CHAINGUARD SM, DUKE 2002	1
66	584.04.060.051	SCHEIBE F. KETTENSCHUTZ SM 02	WASHER F. CHAINGUARD SM 02	2
71	722.10.079.000	STÜTZSCHALE	BUCKET	2
72	0015 060103	SK.BUNDSCHRAUBE M 6X10 SW=8	HH COLLAR SCREW M 6X10 WS=8	2
73	584.04.066.000	KETTENGLEITSCHUTZ SM 03	CHAIN SLIDING GUARD SM 03	1
84	502.32.050.001	STAHLSCHEIBE 6,4X17X3	STEEL WASHER 6,4X17X3	1
85	584.04.070.000	KETTENFÜHRUNG KPL. HI. LC4 '98	CHAIN GUIDE CPL. REAR LC4 '98	1
86	565.09.064.100	STOVER-FLANSCHMUTTER M6 10.9	SELF LOCKING NUT M6 10.9	1
89	0015 060353	SK.BUNDSCHRAUBE M 6X35 SW=8	HH COLLAR SCREW M 6X35 WS=8	1
91	0015 060123	SK.BUNDSCHRAUBE M 6X12 SW=8	HH COLLAR SCREW M 6X12 WS=8	1

05-584.04.7

\* NEUTEIL / NEW PART X NACH BEDARF / AS REQUIRED

# PRO LEVER ANLENKUNG » PRO LEVER SYSTEM

640 / 2005

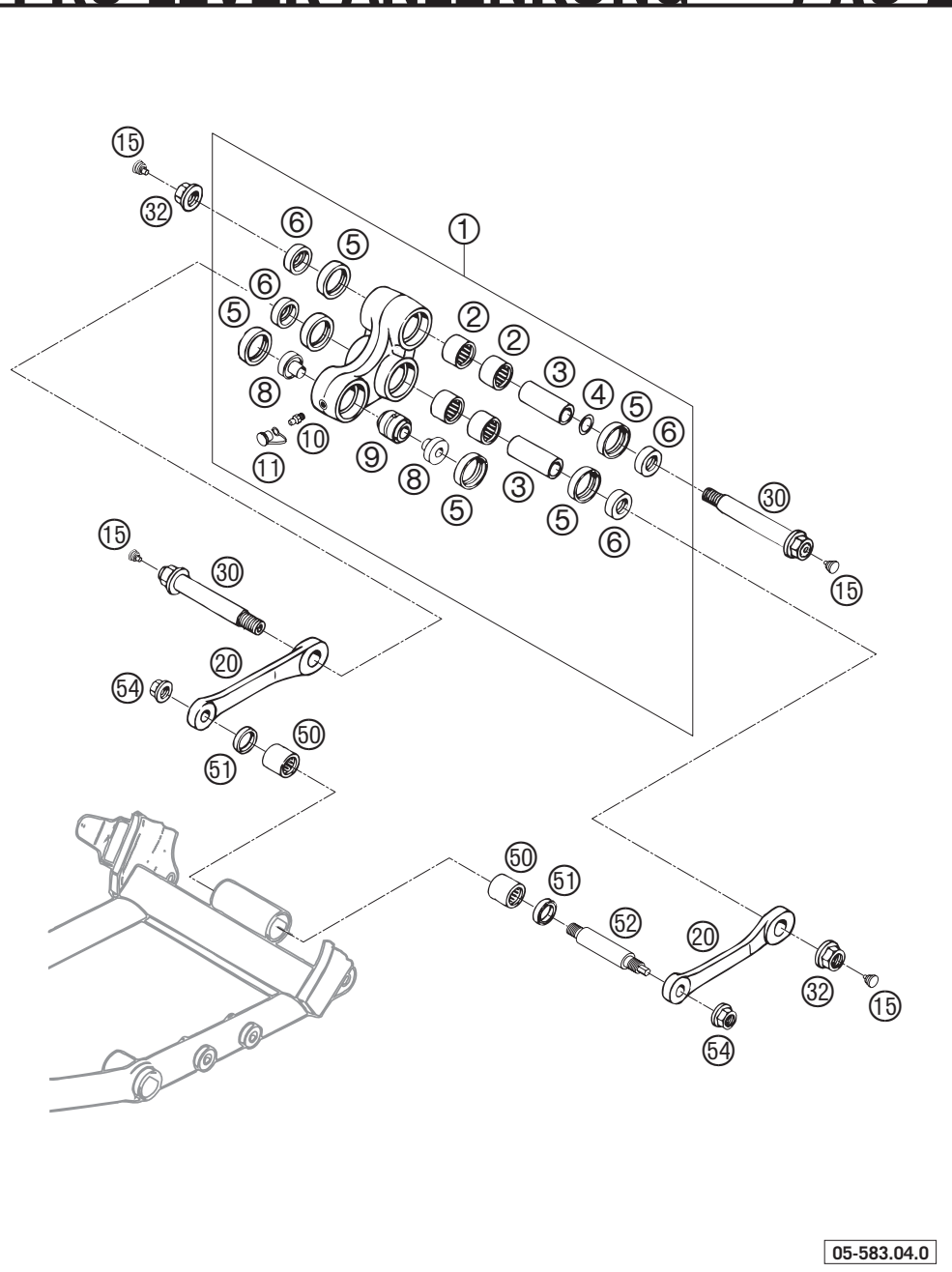


FIG	TEILNR/PARTNR	BEZEICHNUNG	DESCRIPTION	QTY
1	583.03.080.244	WINKELH.KPL.GESCHMIEDET LC4'99	ROCKER ARM CPL. FORGED LC4 '99	1
2	546.03.097.000	NADELHÜLSE HK 2016	NEEDLE BUSH HK 2016	4
3	546.03.081.000	LAGERHÜLSE 15 X 20 X 48	BUSHING SLEEVE 15 X 20 X 48	2
4	546.03.090.010	STAHLSCHEIBE 15,2X19X0,1	STEEL WASHER 15,2X19X0,1	X
4	546.03.090.020	STAHLSCHEIBE 15,2X19X0,2	STEEL WASHER 15,2X19X0,2	X
4	546.03.090.030	STAHLSCHEIBE 15,2X19X0,3	STEEL WASHER 15,2X19X0,3	X
5	0760 253270	WELLENDICHTRING 25X32X7	SHAFT SEAL RING 25X32X7	6
6	583.03.090.000	TASSE F. WELLENDICHTR.15X25X11	SPAC.F.SHAFT SEALRING 15X25X11	4
8	583.03.085.100	BUNDBÜCHSE FÜR GELENKLAGER '95	BUSHING FOR BEARING LINK '95	2
9	542.03.083.050	GELENKLAGER 12X25X22 (16-1061)	LINK BEARING 12X25X22(16-1061)	1
10	720.03.035.000	SCHMIERNIPPEL M6 GERADE	GREASE FITTING M6 STRAIGHT	1
11	530.03.099.000	SCHUTZKAPPE MIT SCHLAUFE ROT	CAP WITH LOOP RED	1
15	544.03.135.000	VERSCHLUSSPFROPFEN SFL10	PLASTIC CAP SFL10	4
20	583.03.083.000	VERBINDUNGSSTANGE L=127MM '93	LINKAGE ARM L=127MM '93	2
30	546.03.182.044	BOLZEN KPL. 15X98MM / M14X1,5	BOLT CPL. 15X98MM / M14X1,5	2
32	546.03.015.000	STOPPMUTTER M14X1,5 SW=19	SELF LOCKING NUT M14X1,5 WS=19	2
50	565.03.195.100	NADELLAGER HK 1816	NEEDLE BEARING HK 1816	2
51	0760 182442	WELLENDICHTRING 18X24X4	SHAFT SEAL RING 18X24X4	2
52	583.03.084.100	LAGERBOLZ.VERBINDUNGSSTANGE'96	BUSHING BOLT CONNECTING BAR'96	1
54	491.03.415.000	STOV.FLA.MUTTER M12X1,75 SW19	SELF LOCK. NUT M12X1,75 WS=19	2

05-583.04.0

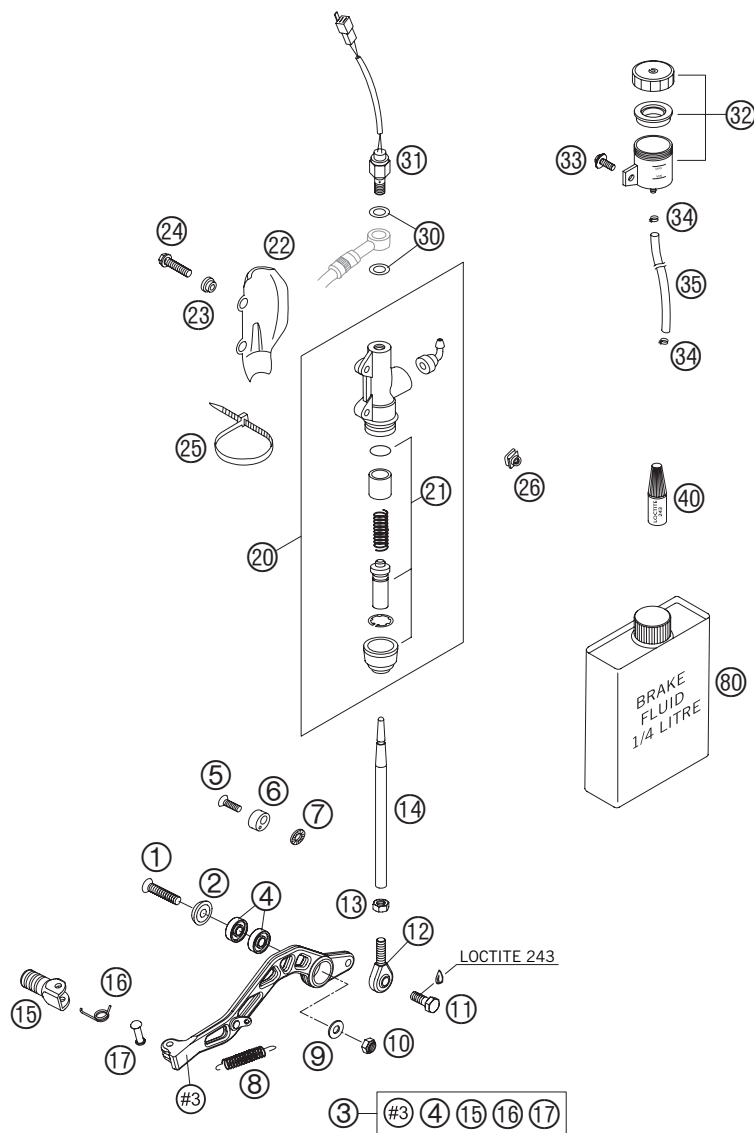
03-583.04.0

\* NEUTEIL / NEW PART X NACH BEDARF / AS REQUIRED



# FUSSBREMSBETÄTIGUNG » REAR BRAKE CONTROL

640 / 2005



05-583.13.1

FIG	TEILNR/PARTNR	BEZEICHNUNG	DESCRIPTION	QTY
1	0991 080353	SENKSCHRAUBE DIN7991-M 8X35	FLAT HEAD SCREW DIN7991-M 8X35	1
2	583.03.061.000	FASONSCHIBE ALU 8 X 24 MM	SPECIAL WASHER ALU 8 X 24 MM	1
3	584.03.070.244	FUSSBREMSHEBEL KLAPPBAR KPL.04	FOOT BRAKE LEV. FOLDING CPL.04	1
4	0625 006087	RILLENKUGELLAGER 608 2RS C3	GROOVED BALL BEAR. 608 2RS C3	2
5	0991 060203	SENKSCHRAUBE DIN7991 M6X20 8.8	FLAT H.SCREW DIN7991-M6X20 8.8	1
6	584.13.048.000	BREMSHEBELANSCHLAG LC4 03	BRAKE LEVER STOP LC4 03	1
7	0797 060003	ZAHNSCHIBE DIN6797-J 6,4	TOOTH LOCK WASH. DIN6797-A 6,4	1
8	130.03.062.000	RÜCKHOLFEDER	RETURN SPRING	1
9	0125 080003	UNTERLEGSCHIBE DIN 125 A 8,4	WASHER DIN0125-A 8,4	1
10	0985 080003	SS.MUTTER DIN0985-M 8	SELF LOCKING NUT DIN0985-M 8	1
11	0933 080223	SK.SCHRAUBE DIN 933 M8X22	HH SCREW DIN0933-M 8X22 8.8	1
12	583.03.062.000	GELENKKOPF M8 AUSSENGEWINDE 93	HEIM JOINT M8 W=12MM '93	1
13	0934 080003	SK.MUTTER DIN 934 M8	HEXAGON NUT DIN0934-M 8	1
14	583.03.068.100	DRUCKSTANGE ALU L=178MM '93	PUSH ROD ALU L=178MM '93	1
15	546.34.131.000	AUFTRITT FÜR SCHALTHEBEL 250	STEP PLATE FOR SHIFT LEVER 250	1
16	546.34.032.100	SCHALTHEBELFEDER 250	SHIFTING LEVER SPRING 250	1
17	546.34.031.050	BOLZEN 6X25 FÜR SCHALTHEBEL	BOLT 6X25 FOR SHIFT LEVER	1
20	545.13.101.044	HAUPTBREMSZYLINDER '89	MAIN BRAKE CYLINDER '89	1
21	545.13.150.000	REP.SATZ KOLBEN 13MM	REPAIR KIT PISTON 13MM	1
22	545.13.038.000	BREMSZYLINDERSCHUTZ "BREMBO"	BRAKE CYL. PROTECTOR "BREMBO"	1
23	502.13.161.000	BUNDBÜCHSE	COLLAR BUSHING	2
24	0015 060253	SK.BUNDSCHRAUBE M 6X25 SW=8	HH COLLAR SCREW M 6X25 WS=8	2
25	440.11.076.200	KABELBAND 200/3,6MM SCHWARZ	CABLE TIE 200/3,6MM BLACK	1
26	502.35.033.300	KLIPS-MUTTERNHALTER M6 KP142	SNAP-NUT HOLDER M6 KP142	2
30	420.13.226.000	CU-DICHRING DIN7603-10X16X1	CU-SEAL RING DIN7603-10X16X1	2
31	503.11.051.100	BREMSLICHTSCHALTER HINTEN '98	BRAKE LIGHT SWITCH REAR '98	1
32	545.13.030.044	BREMSFLÜSSIGKEITSRESERVOIR '89	BRAKE FLUID RESERVOIR '89	1
33	0014 060103	SK.BUNDSCHRAUBE M 6X10 SW=8	HH COLLAR SCREW M 6X10 WS=8	1
34	580.07.017.000	YDNAC KLAMMER 10101 (9MM)	YDNAC CLAMP 10101 (9MM)	2
35	580.07.016.101	SCHLAUCH FÜR RESERVOIR 6X1,5	HOSE FOR RESERVOIR 6X1,5	1
80	306054	BREMSFLÜSSIGKEIT DOT 5.1 1/4 LITER	BRAKE FLUID DOT 5.1 1/4 LITRE	1

05-584.13.6

\* NEUTEIL / NEW PART X NACH BEDARF / AS REQUIRED

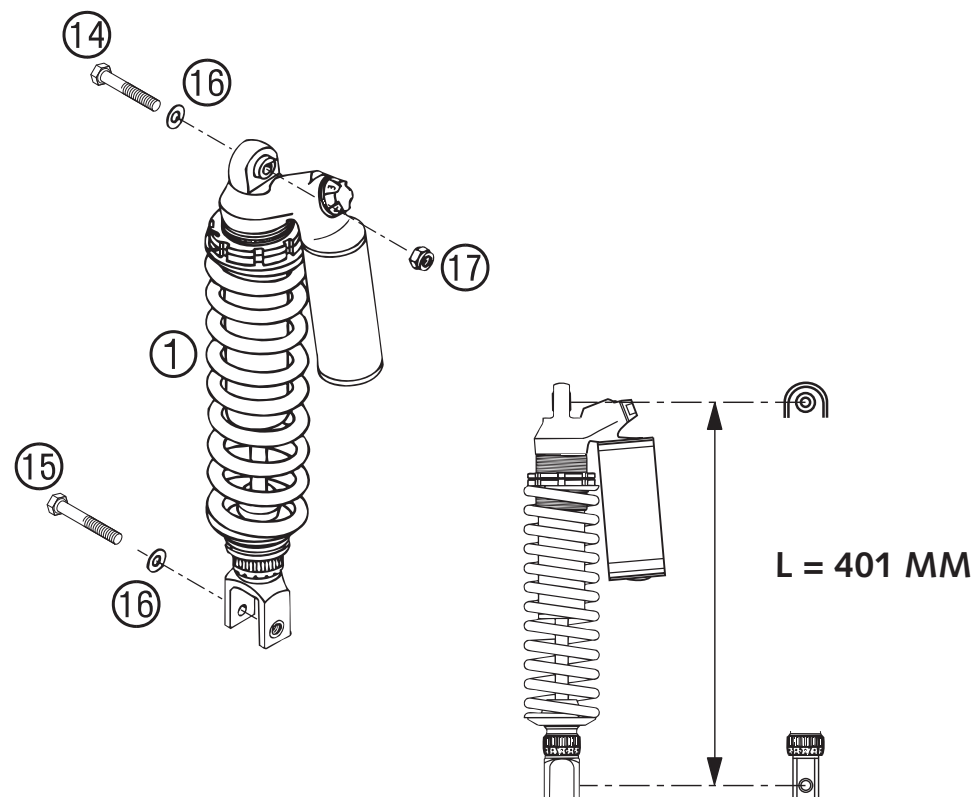


FIG	TEILNR/PARTNR	BEZEICHNUNG	DESCRIPTION	QTY
1*	0118.7A02	MONOSHOCK 4681 BAVP SM/SMC 05	MONOSHOCK 4681 BAVP SM/SMC 05	1
14	565.03.086.000	SONDERSCHRAUBE M10X47 SW=17	SPECIAL SCREW M10X47 WS=17	1
15	565.03.093.000	SONDERSCHRAUBE M10X55 SW=17	SPECIAL SCREW M10X55 WS=17	1
16	0125 100003	UNTERLEGSCHIEBE DIN 125 A 10,5	WASHER DIN0125-A10,5	2
17	543.10.086.100	SS.MUTTER M10 CU SW=14	SELF LOCKING NUT M10 CU WS=14	1

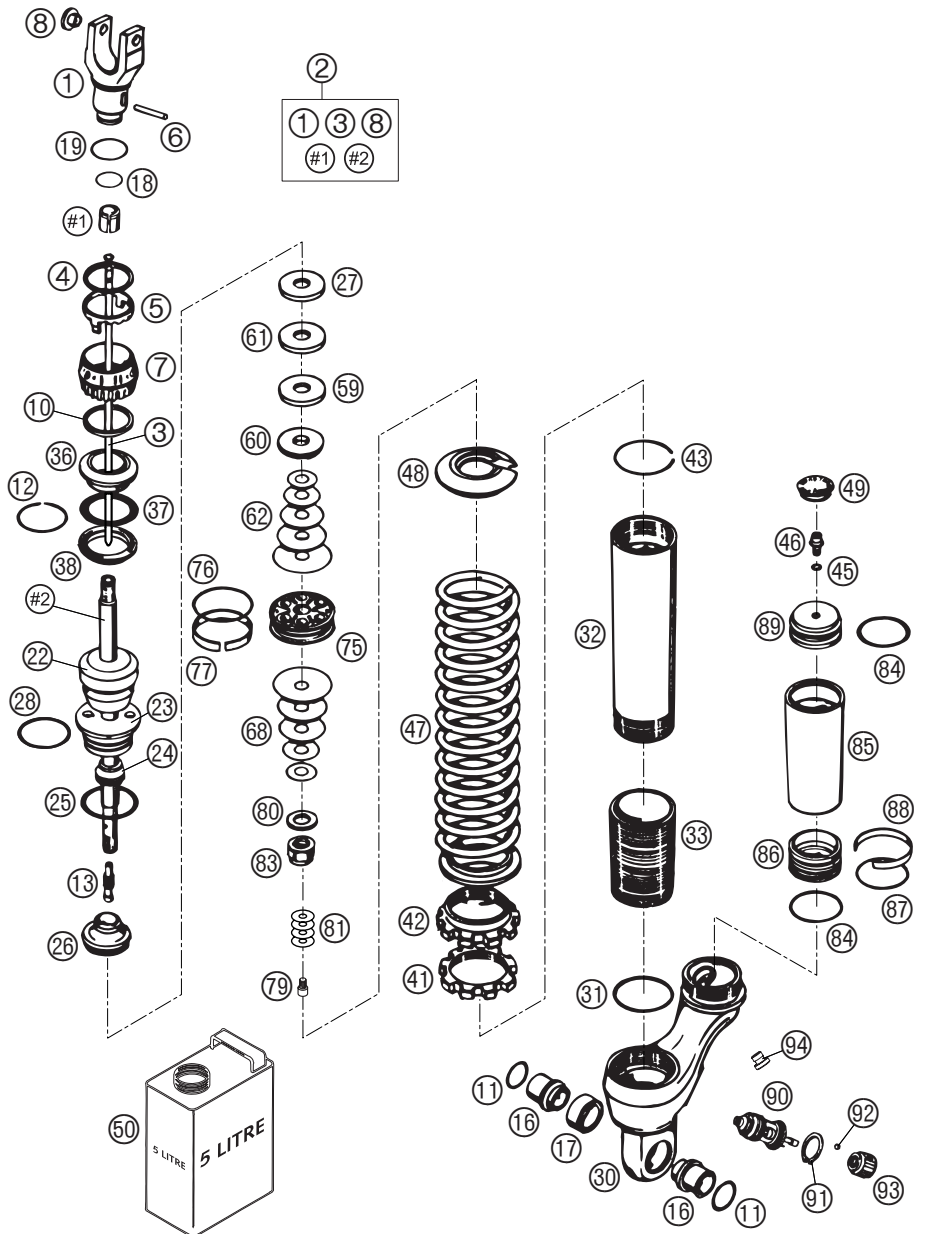
05-584.04.5

05-584.04.5

\* NEUTEIL / NEW PART X NACH BEDARF / AS REQUIRED

# FEDERBEIN WP ZERLEGT » MONOSHOCK WP DISASSEMBLED

640 / 2005



05-584.04.6

FIG	TEILNR/PARTNR	BEZEICHNUNG	DESCRIPTION	QTY
1	4681.1558	FEDERBEINUNTERTEIL-GABEL L75B	SHOCK ABS. BOTTOM-FORK L75B	1
2*	4681.1560S	KOLBENSTANGE D=14 BA M14X1	PISTON ROD D=14 BA M14X1	1
3	4681.1545S	NADEL KPL. D=4 BA; L=183	NEEDLE CPL. D=4 BA; L=183	1
4	4681.1222	O-RING 36X0,5	O-RING 36X0,5	1
5	4681.1263	SCHEIBE	WASHER	1
6	4681.1261	BOLZEN 4X35	PIN 4X35	1
7	4681.1262	EINSTELLSCHEIBE D=41	ADJ. KNOB D=41	1
8	4681.1205	ADAPTER-BUCHSE M10X1,50; D=15	ADAPTOR-BUSH M10X1,50; D=15	1
10	4681.1221	O-RING 35X3	O-RING 35X3	1
11	4681.1050	O-RING KGW	SEAL KGW	2
12	4681.1268	SPRENGRING 22X1,2	CIRCLIP 22X1,2	1
13	4681.1259	NADELSITZ 5X17,25	NEEDLE SEAT 5X17,25	1
16	4681.1078	ADAPTER KGW 10X24	ADAPTOR KGW 10X24	2
17	4681.1027	LAGER KGW 1525	BUSHING KGW 1525	1
18	4681.1499	O-RING NBR 21X2	O-RING NBR 21X2	1
19	4681.1500	O-RING NBR 32X1,5	O-RING NBR 32X1,5	1
22	4681.0365	GUMMIPUFFER WP55 WEISS	BUMP RUBBER WP55 WHITE	1
23	4681.1045	SCHRAUBVERSCHLUSS M47,4;H=22,5	SCREW CAP M47,4; H=22,5	1
24	4681.1044	SCHMUTZABSTREIFRING 1424	DUST SEAL 1424	1
25	4681.0325	O-RING 35X5	O-RING 35X5	1
26	4681.1540S1	ADAPTER KPL. D=46; H=23 BA	ADAPTER CPL. D=46; H=23 BA	1
27	4681.1002	DISTANZSTÜCK 35X14X2	SPACER 35X14X2	1
28	4681.1042	O-RING 40,00X2,00 WP	O-RING 40,00X2,00 WP	1
30	4681.1481	FEDERBEINOBERTEIL H-35/79 84	SHOCK ABSORB. TOP H-35/79 84	1
31	4681.0016	O-RING NBR 48X2	O-RING NBR 48X2	1
32	4681.0093	ROHR L=180	TUBE L=180	1
33	4681.0346	GEWINDEBÜCHSE L=60 SCHWARZ	THREADED BUSH L=60 BLACK	1
36	4681.1561	LAGERRING D=55X19	BUSHING RING D=55X19	1
37	4681.1512	O-RING NBR 32X8	O-RING NBR 32X8	1
38	4681.1511	TRÄGERRING D=55X7,5	SUPPORT RING D=55X7,5	1
41	4681.0109	KONTERMUTTER	COUNTERNUT	1
42	4681.0108	EINSTELLMUTTER	ADJUSTING NUT	1
43	4681.0010	SPRENGRING 49X1,5	CIRCLIP 49X1,5	1
45	4681.0893	O-RING NBR 5,28X1,78	O-RING NBR 5,28X1,78	1
46	3612.0151	VERSCHLUSSSCHRAUBE M5X6	SCREW PLUG M5X6	1

05-584.04.6

\* NEUTEIL / NEW PART X NACH BEDARF / AS REQUIRED

# FEDERBEIN WP ZERLEGT » MONOSHOCK WP DISASSEMBLED

640 / 2005

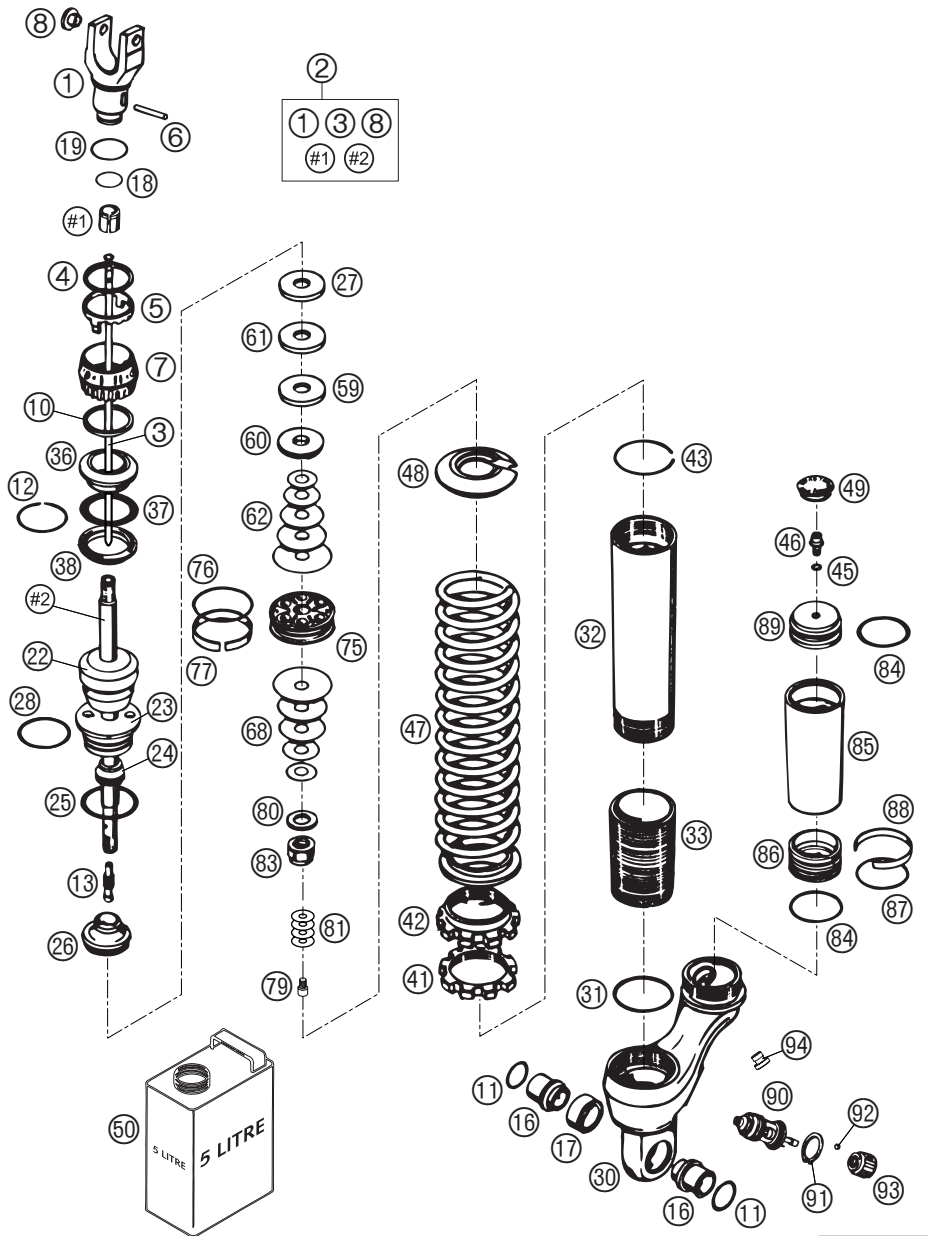
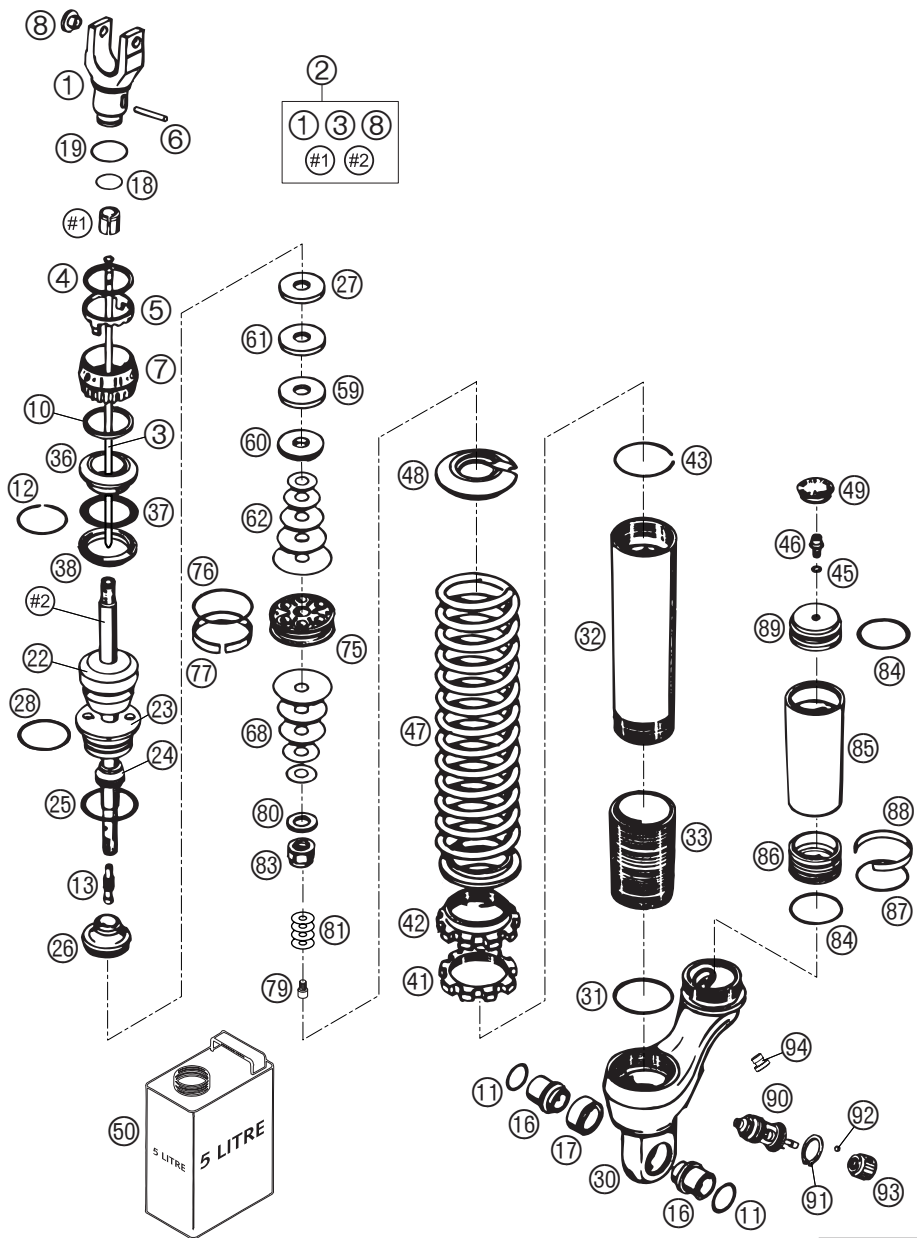


FIG	TEILNR/PARTNR	BEZEICHNUNG	DESCRIPTION	QTY
47	9101.0110	FEDER 70-260 (59); D=12,0	SPRING 70-260 (59); D=12,0	1
47	9101.0111	FEDER 75-260 (59)	SPRING 75-260 (59)	X
47	9101.0154	FEDER WP 80-260	SPRING WP 80-260	X
48	4681.0063	FEDERTELLER D=58; H=13; L=15	SPRING RETAINER D=58;H=13;L=15	1
49	4681.1208	GUMMIKAPPE "NICHT ÖFFNEN"	RUBBER CAP "DO NOT OPEN"	1
50	5018.0342S1	DÄMPFERÖL 5 LT 2003 0,33 L	SHOCK ABSORBER FLUID 5 LT 2003 0,33 L	1
59	4681.1004	DISTANZSTÜCK 14X35X5	SPACER 14X35X5	1
60	4681.1216	ZUGSTUFEN-BÜCHSE H=6,5	REBOUND BUSH PLANE H=6,5	1
61	4681.1005	DISTANZSTÜCK 35X14X10	SPACER 35X14X10	1
62	4681.0636	SCHEIBE 12X16X0,30	BACKPLATE 12X16X0,30	1
62	4681.0491	SCHEIBE 12X26X0,20	SHIM 12X26X0,20	1
62	4681.0492	SCHEIBE 12X28X0,20	SHIM 12X28X0,20	1
62	4681.0493	SCHEIBE 12X30X0,20	SHIM 12X30X0,20	1
62	4681.0498	SCHEIBE 12X40X0,20	SHIM 12X40X0,20	1
62	4681.0507	SCHEIBE 12X40X0,25	SHIM 12X40X0,25	2
62	4681.0521	SCHEIBE 12X32X0,15	SHIM 12X32X0,15	1
62	4681.0522	SCHEIBE 12X34X0,15	SHIM 12X34X0,15	1
62	4681.0523	SCHEIBE 12X36X0,15	SHIM 12X36X0,15	1
62	4681.0524	SCHEIBE 12X38X0,15	SHIM 12X38X0,15	1
68	4681.0519	SCHEIBE 12X28X0,15	SHIM 12X28X0,15	1
68	4681.1636	DRUCKRING 32X28,25X0,30	PRESSURE RING 32X28,25X0,30	1
68	4681.0521	SCHEIBE 12X32X0,15	SHIM 12X32X0,15	4
68	4681.0492	SCHEIBE 12X28X0,20	SHIM 12X28X0,20	1
68	4681.0490	SCHEIBE 12X24X0,20	SHIM 12X24X0,20	1
68	4681.0638	SCHEIBE 12X18X0,30	BACKPLATE 12X18X0,30	1
75	4681.1218	KOLBEN 6+6XD=7 BA	PISTON 6+6XD=7 BA	1
76	4681.0035	O-RING VITON 37,82X1,78	O-RING VITON 37,82X1,78	1
77	4681.1206	KOLBENRING 8X46	PISTON RING 8X46	1
79	4618.0052	ENTLÜFTUNGSSCHRAUBE M6X0,5	BLEED SCREW M6X0,5	1
80	4681.1258	RING 12X24X2,5	RING 12X24X2,5	1
81	4054.0403	SCHEIBE 6X18X0,1	SHIM 6X18X0,1	4
81	4054.0402	SCHEIBE 6X16X0,1	SHIM 6X16X0,1	1
81	4054.0401	SCHEIBE 6X14X0,1	SHIM 6X14X0,1	1
81	4054.0448	SCHEIBE 6X8,5X0,30	BACKPLATE 6X8,5X0,30	1

\* NEUTEIL / NEW PART X NACH BEDARF / AS REQUIRED

# FEDERBEIN WP ZERLEGT » MONOSHOCK WP DISASSEMBLED

640 / 2005



05-584.04.6

FIG	TEILNR/PARTNR	BEZEICHNUNG	DESCRIPTION	QTY
83	4618.0060	KOLBENSTANGENMUTTER KPL. M12X1	PISTON ROD NUT CPL. M12X1	1
84	4681.0340	O-RING NBR 45X2	O-RING NBR 45X2	2
85	4681.1453	RESERVOIRSCHRAUBE L=123 GRAU	RESERVOIR SCREW L=123 GREY	1
86	4681.0322	TRENNKOLBEN D=46	SEPARATION PISTON D=46	1
87	4681.1043	O-RING VITON 35X5	O-RING VITON 35X5	1
88	4681.0324	KOLBENRING 3,9X1,5X138	PISTON RING 3,9X1,5X138	1
89	4681.1209	RESERVOIRKAPPE D=46	RESERVOIR CAP D=46	1
90	4681.1539S	CC-DRUCKSTUFENREGULIERUNG KPL.	CC-COMPRES. DAMPING CONTROL CPL.	1
91	4681.0334	SICHERUNGSSCHEIBE JV24	LOCK WASHER JV24	1
92	4681.0333	STAHLKUGEL D=4,75	STEEL-BALL D=4,75	1
93	4681.1272S	EINSTELLSCHRAUBE CC-MECH. KPL.	ADJUSTING KNOB CC-MECH. CPL.	1
94	5018.0095	ENTLÜFTUNGSSCHRAUBE R 1/8	BLEED PLUG R 1/8	1

05-584.04.6

\* NEUTEIL / NEW PART X NACH BEDARF / AS REQUIRED

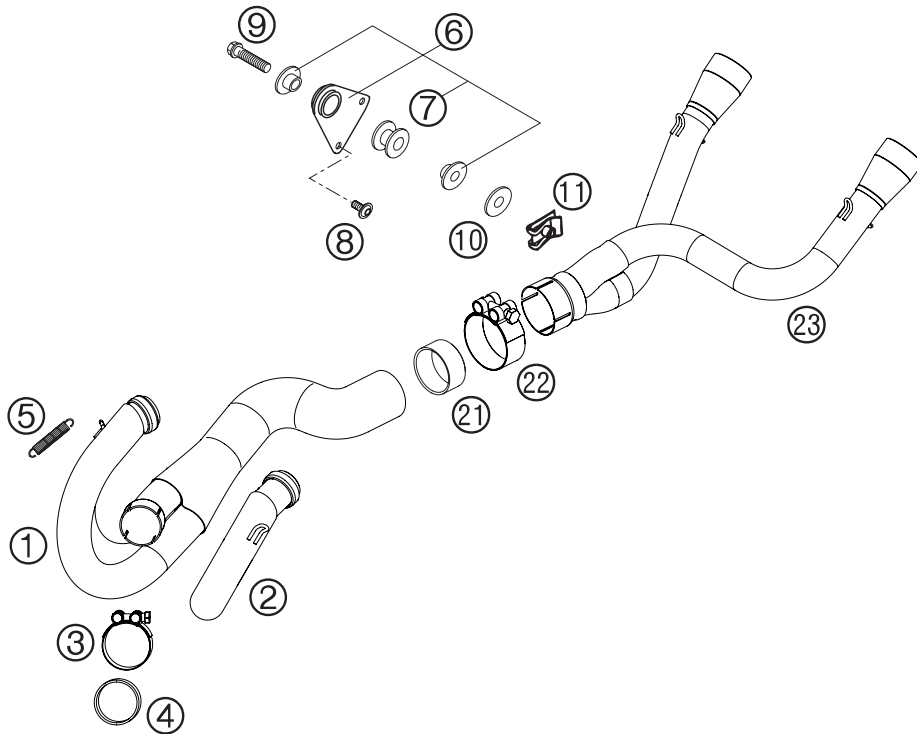


FIG	TEILNR/PARTNR	BEZEICHNUNG	DESCRIPTION	QTY
1*	586.05.008.000	AUSPUFFROHR RECHTS 05	EXHAUST PIPE R/S 05	1
2	584.05.007.400	AUSPUFFROHR LINKS 03	EXHAUST PIPE L/S 03	1
3	584.05.058.100	KRÜMMERSCHELLE D=41MM 03	COLLECTOR CLAMP D=41MM 03	1
4	584.05.005.100	GRAPHITRING 34X39X20MM 03	GRAPHIT RING 34X39X20MM 03	1
5	503.05.016.000	ZUGFEDER L=62MM ÖSEN BEWEGLICH	TEN.SPRING L=62MM EY.MOVEABLE	4
6*	583.05.065.044/30	HALTERUNG-VORSCHALLD. KPL.SCHW	BRACKET-PRE SILENCER CPL.BLACK	1
7	543.05.068.100	DÄMPFUNGSELEMENT SILICON GRAU	DAMP. COMPONENT SILICONE GREY	1
8	0738 060181	LINSENSCHR. ISK. ISO7380 M6X18	COU.SUNK SCR. AH ISO7380 M6X18	2
9	0015 080353	SK.BUNDSCHRAUBE M 8X35 SW=10	HH COLLAR SCREW M 8X35 WS=10	1
10	510.05.067.000	ISOLIERSCHEIBE 8,5X28X3	INSULATE WASHER 8,5X28X3	1
11	546.03.048.000	MEHRBEREICHSBLECHMUTTER M8	RANGE CHANGE METAL NUT M8	1
21*	586.05.005.000	GRAPHITRING 55X50X25 05	GRAPHIT RING 55X50X25 05	1
22*	586.05.051.000	AUSPUFFSCHELLE D=57,5 MM 05	EXHAUST CLAMP D=57,5 MM 05	1
23*	586.05.048.000	VERTEILERROHR 05	DISTRIBUTOR TUBE 05	1

05-584.05.5

05-584.05.5

\* NEUTEIL / NEW PART X NACH BEDARF / AS REQUIRED

# ENDDÄMPFER » EXHAUST SILENCER

640 / 2005

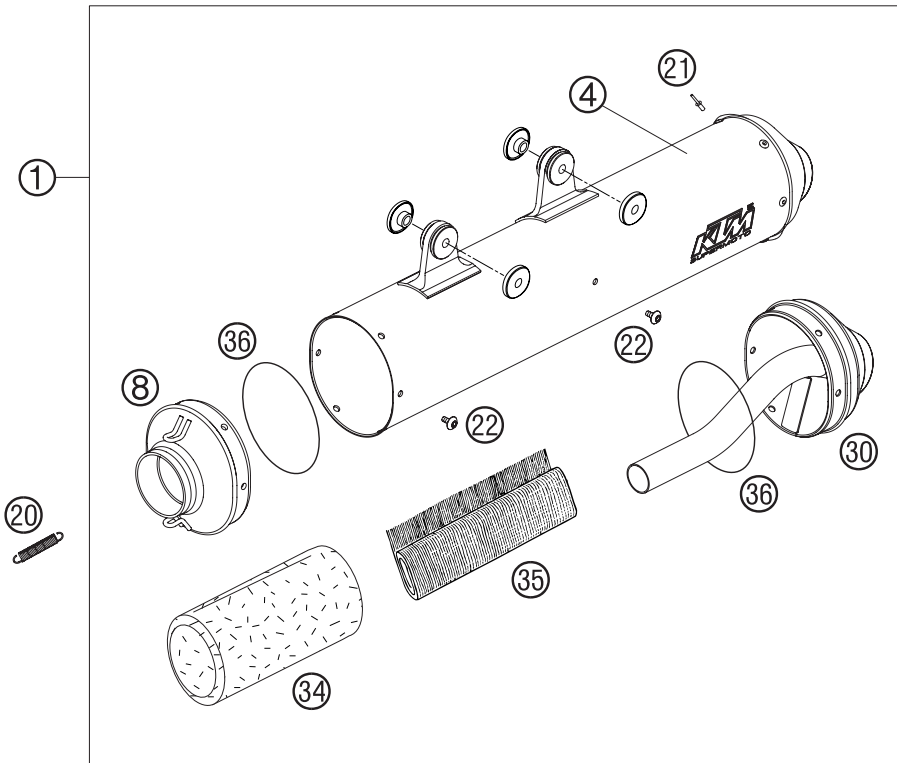


FIG	TEILNR/PARTNR	BEZEICHNUNG	DESCRIPTION	QTY
1*	586.05.083.000	ENDDÄMPFER SM RECHTS 05	SILENCER SM R/S 05	1
1*	586.05.083.100	ENDDÄMPFER SM LINKS 05	SILENCER SM L/S 05	1
4*	586.05.083.050	ENDDÄMPFERHÜLLE KPL. RECHTS 05	SILENCER HOUSING CPL. R/S 05	1
4*	586.05.083.150	ENDDÄMPFERHÜLLE KPL. LINKS 05	SILENCER HOUSING CPL. L/S 05	1
8*	586.05.083.070	ENDDÄMPFER-ANSCHLUSSKAPPE SM05	SILENCER CONNECT. CAP CPL.SM05	1
10	0137 060003	FEDERSCHEIBE DIN 137 B 6	SPRING WASHER DIN0137-B 6	4
11*	546.05.069.000	BÜCHSE 7,5X12X28X7,8 '96	BUSHING 7,5X12X28X7,8 '96	4
12*	546.05.068.000	DÄMPFUNGSELEMENT SCHWARZ	EXHAUST BRACKET RUBBER BLACK	2
13	546.03.048.100	MEHRBEREICHSBLECHMUTTER M6	RANGE CHANGE METAL NUT M6	4
14	0015 060303	SK.BUNDSCHRAUBE M 6X30 SW=8	HH COLLAR SCREW M 6X30 WS=8	4
20	503.05.016.000	ZUGFEDER L=62MM ÖSEN BEWEGLICH	TEN.SPRING L=62MM EY.MOVEABLE	4
21*	0011 480802	BLINDNIETE 4,8X 8,0 NIRO	DUMMY RIVET 4,8X 8,0 NIRO	6
22*	586.05.083.010	SCHRAUBE TORX M5X10 05	SCREW TORX M5X10 05	8
30*	586.05.083.060	ENDDÄMPFER-ENDKAPPE SM 05	SILENCER ENDCAP SM 05	1
34*	587.05.078.350	DÄMMSTOFF 350 GRAMM '99	STUFFINGYARN 350 GRAMM '99	1
35*	590.05.078.076	DÄMMSTOFF-MATTE 560X340/76G 04	STUFFING YARN 560X340X76G 04	1
36*	0770 740015	O-RING 74,00X1,50 FKM 75SH	O-RING 74,00X1,50 FKM 75SH	2

05-584.05.6

05-584.05.6

\* NEUTEIL / NEW PART X NACH BEDARF / AS REQUIRED

# LUFTFILTERKASTEN » AIR FILTER BOX

640 / 2005

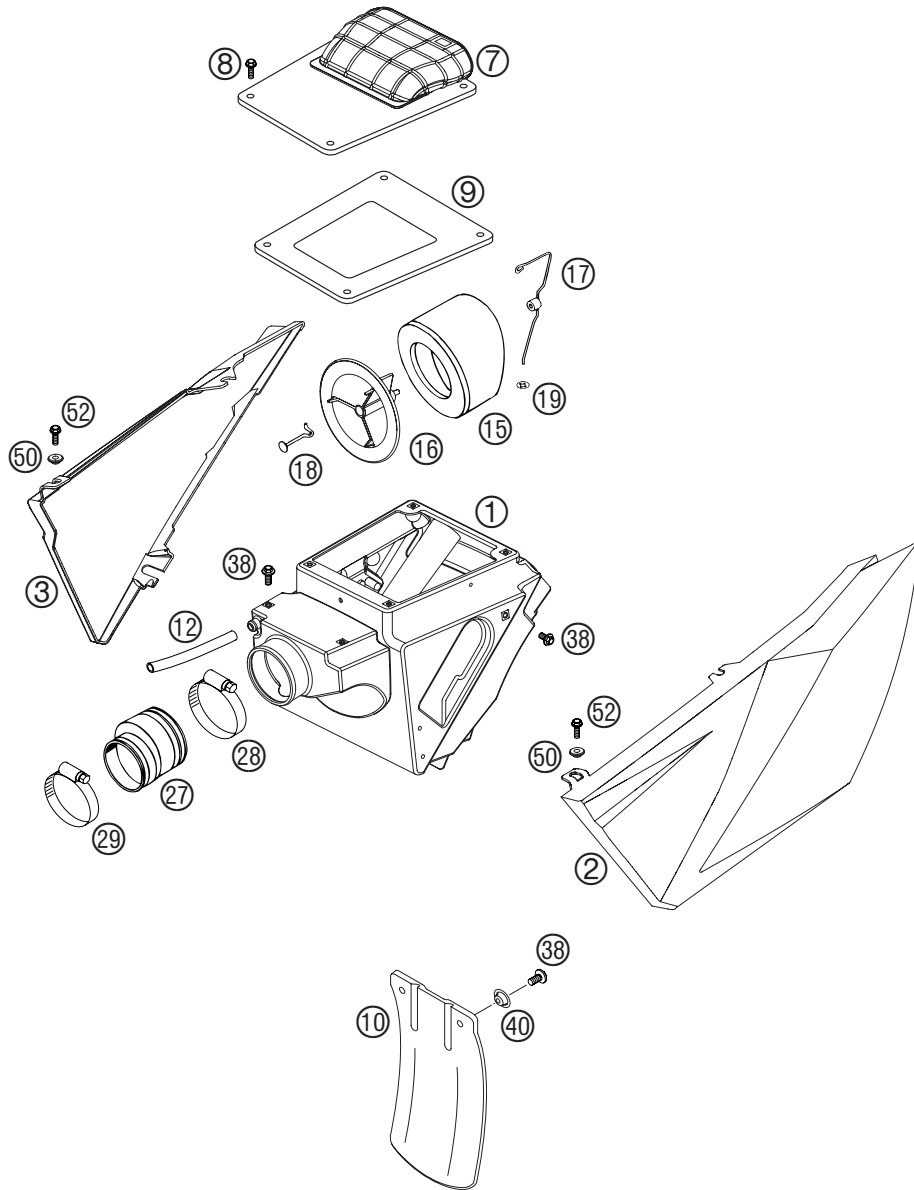


FIG	TEILNR/PARTNR	BEZEICHUNG	DESCRIPTION	QTY
1*	583.06.001.500	FILTERKASTEN 05	FILTER BOX 05	1
2*	586.06.003.000	FILTERKASTENDECKEL LINKS 05	FILTER BOX COVER L/S 05	1
3*	586.06.004.000	FILTERKASTENDECKEL RECHTS 05	FILTER BOX COVER R/S 05	1
7*	586.06.002.044	FILTERKASTEN-DECKEL KPL. 05	FILTER BOX COVER CPL. 05	1
8*	0015 050123	SK.BUNDSCHRAUBE M 5X12 SW=8	HH COLLAR SCREW M 5X12 WS=8	4
9*	586.06.090.000	DICHTUNG FILTERKASTENDECKEL 05	GASKET FILTER BOX COVER 05	1
10	546.06.010.000	SPRITZSCHUTZ FÜR FILTERKASTEN	SPLASH PROTECT.FOR FILTER BOX	1
12	570.05.020.001	SCHLAUCH 10X14 PER METER	HOSE 10X14 PER METER	0,20
15	565.06.015.100	LUFTFILTER 125/550/LC4/DUKE	FILTERELEMENT 125/550/LC4/DUKE	1
16*	586.06.016.000	FILTERTRÄGER 05	FILTER CARRIER 05	1
17	587.06.017.000	HALTEBÜGEL LUFTFILTER DUKE '99	HOLDING HANGER FILTER DUKE '99	1
18	583.06.017.050	HAKEN FÜR FILTERHALTEBÜGEL	HOOK FOR FILTER BRACKET	1
19	546.06.019.004	KLEMMSCHEIBE KS4	CLAMPING DISK KS4	1
27	584.06.026.000	VERGASERMANSCHETTE 400/640 LC4	AIR FILTER BOOT 400/640 LC4'97	1
28	550.06.028.000	SCHLAUCHBINDER 60-80MM	HOSE CLAMP 60-80MM	1
29	510.06.027.000	SCHLAUCHBINDER 50-70MM	HOSE CLAMP 50-70MM	1
38*	0014 060103	SK.BUNDSCHRAUBE M 6X10 SW=8	HH COLLAR SCREW M 6X10 WS=8	6
40	722.10.079.000	STÜTZSCHALE	BUCKET	2
50	503.08.052.000	BUNDBÜCHSE 6X11X16X5 MM	BUSH FOR SPOILER 6X11X16X5 MM	2
52	0015 060163	SK.BUNDSCHRAUBE M 6X16 SW=8	HH COLLAR SCREW M 6X16 WS=8	2

05-584.06.5

05-584.06.5

\* NEUTEIL / NEW PART X NACH BEDARF / AS REQUIRED



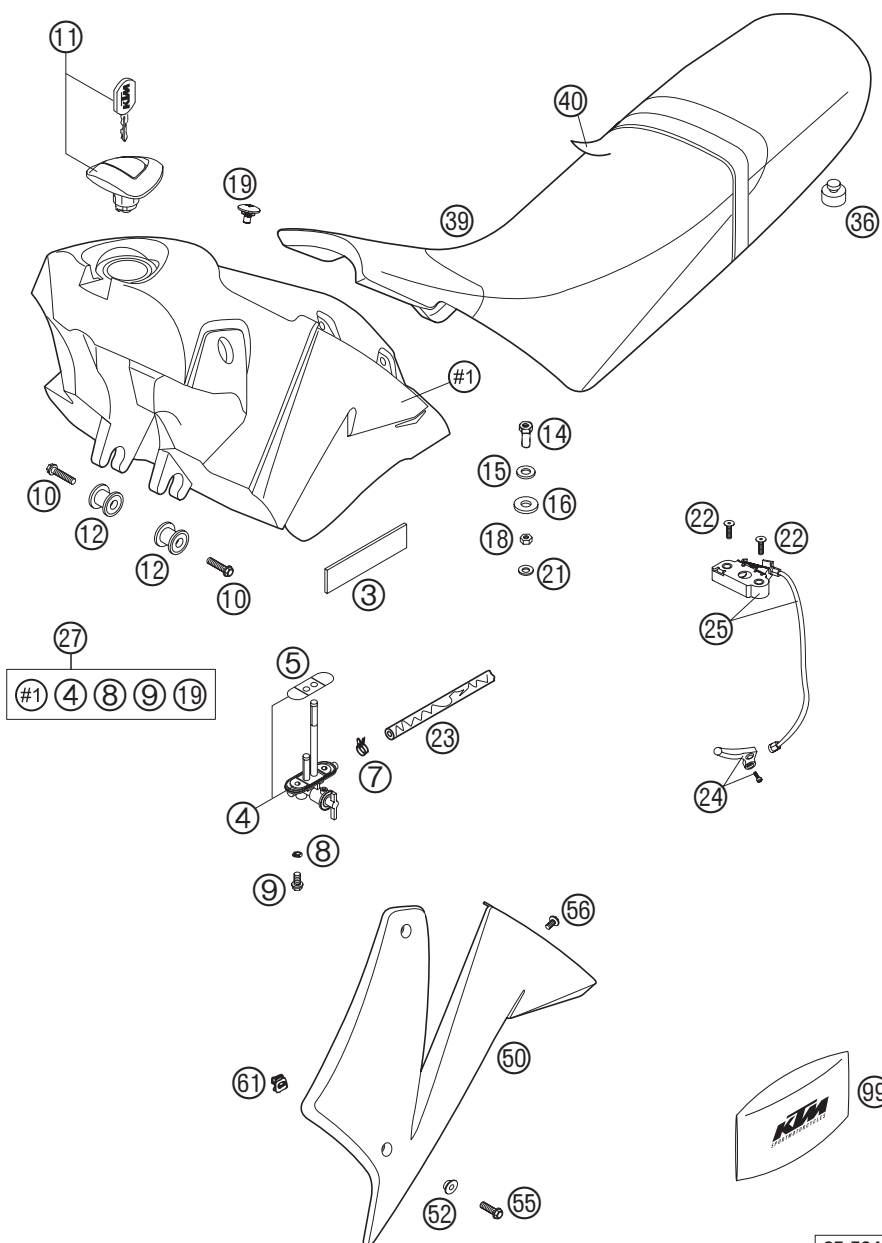


FIG	TEILNR/PARTNR	BEZEICHNUNG	DESCRIPTION	QTY
3	546.01.097.000	GUMMISTREIFEN 85X25X3 MM	RUBBER STRIP 85X25X3 MM	4
4	511.07.004.000	BENZINHAHN KPL.MIKUNI CK-69'96	FUEL COCK CPL.MIKUNI CK-69 '96	1
5	583.07.106.100	DICHTUNG BENZINHAHN MIKUNI	GASKET FUEL COCK MIKUNI	1
7	580.31.005.000	YDNAC KLAMMER 10128 12MM	CLAMP YDNAC 10128 12MM	2
8	0603 061001	CU-DICHTRING DIN7603-6X10X1	CU-SEAL RING DIN7603-6X10X1	2
9	0015 060163	SK.BUNDSCHRAUBE M 6X16 SW=8	HH COLLAR SCREW M 6X16 WS=8	2
10	0015 060253	SK.BUNDSCHRAUBE M 6X25 SW=8	HH COLLAR SCREW M 6X25 WS=8	2
11	584.07.008.100	TANKVERSCHLUSS LC4 USA '99	TANK PLUG LC4 USA '99	1
12	583.07.113.250	TANKROLLE KPL. 12 X 34 X 25	TANK BUSHING CPL. 12 X 34 X 25	2
14	583.07.014.000	HALSMUTTER M8	SPECIAL NUT M8	1
15	310.04.001.100	SCHEIBE 10,5 X 21 X 3	WASHER 10,5 X 21 X 3	1
16	510.05.067.100	ISOLIERSCHEIBE 12X28X3	INSULATE WASHER 12X28X3	1
18	0934 080003	SK.MUTTER DIN 934 M8	HEXAGON NUT DIN0934-M 8	1
19*	584.07.011.100	SCHRAUBE SITZBANKB. M 6X11,5/8	SCREW FOR SEAT M6X11,5/8	1
21	0125 080003	UNTERLEGSCHLEIBE DIN 125 A 8,4	WASHER DIN0125-A 8,4	1
22*	0991 050253	SENKSCHRAUBE DIN7991-M 5X25	FLAT HEAD SCREW DIN7991-M 5X25	2
23	544.35.024.001	ND-SCHLAUCH ID 7,5 PER METER	HOSE ID 7,5 PER METER	0,12
24*	586.07.051.000	HEBEL SITZBANKSCHLOSS KPL. 05	SEAT LOCK LEVER CPL. 05	1
25*	586.07.050.044	SITZBANKSCHLOSS KPL. 05	SEAT LOCK CPL. 05	1
27	584.07.013.300	BENZINTA. 11LI.KPL.LC4 SCHWARZ	FUEL TANK 11LI.CPL.LC4 BLACK	1
36	584.07.040.060	PFRÖPFEN FÜR SITZBANK	PLUG FOR SEAT	2
39*	586.07.040.000	SITZBANK SM 05	SEAT SM 05	1
40*	586.07.040.050	SITZBANKÜBERZUG SM 05	SEAT COVER SM 05	1
50	584.08.050.000/04	SPOILER LINKS ORANGE LC4 '98	SPOILER L/S ORANGE LC4 '98	1
50*	584.08.050.000/30A	SPOILER LINKS SM SCHWARZ 05 DEKOR EINLACKIERT	SPOILER L/S SM BLACK 05 DECAL TAKE IN	1
50	584.08.051.000/04	SPOILER RECHTS ORANGE LC4 '98	SPOILER R/S ORANGE LC4 '98	1
50*	584.08.051.000/30A	SPOILER RECHTS SM SCHWARZ 05 DEKOR EINLACKIERT	SPOILER R/S SM BLACK 05 DECAL TAKE IN	1
52	503.08.052.000	BUNDBÜCHSE 6X11X16X5 MM	BUSH FOR SPOILER 6X11X16X5 MM	3
55	0015 060203	SK.BUNDSCHRAUBE M 6X20 SW=8	HH COLLAR SCREW M 6X20 WS=8	3
56	0014 060133	SK.BUNDSCHRAUBE M 6X13 SW=8	HH COLLAR SCREW M 6X13 WS=8	6
61	502.35.033.300	KLIPS-MUTTERNHALTER M6 KP142	SNAP-NUT HOLDER M6 KP142	2
99	583.29.099.000	BORDWERKZEUG 400-640 LC4 '97	TOOL SET 400-640 LC4 '97	1

05-584.07.5

05-584.07.5

\* NEUTEIL / NEW PART X NACH BEDARF / AS REQUIRED

# MASKE · KOTFLÜGEL » MASK · FENDERS

640 / 2005

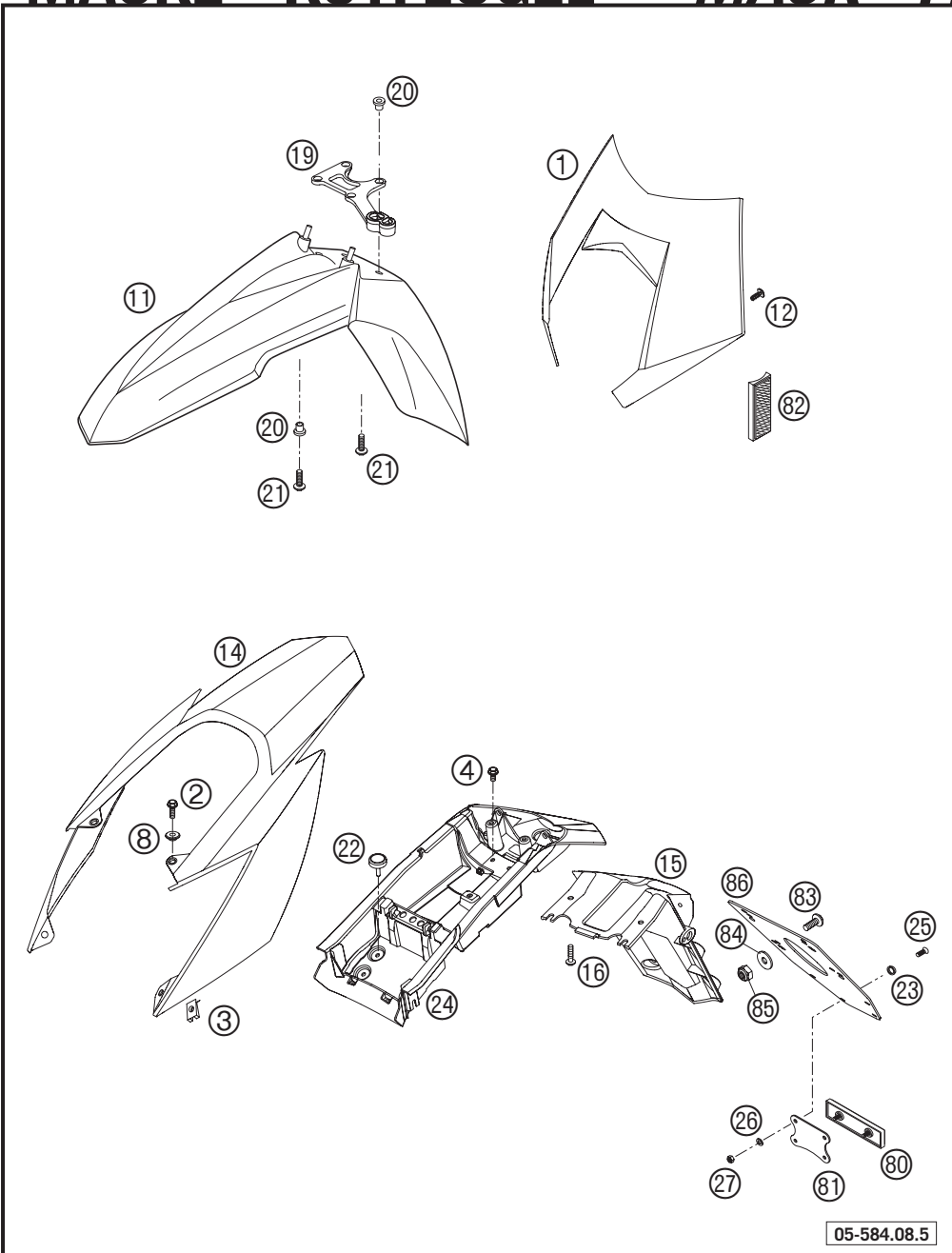


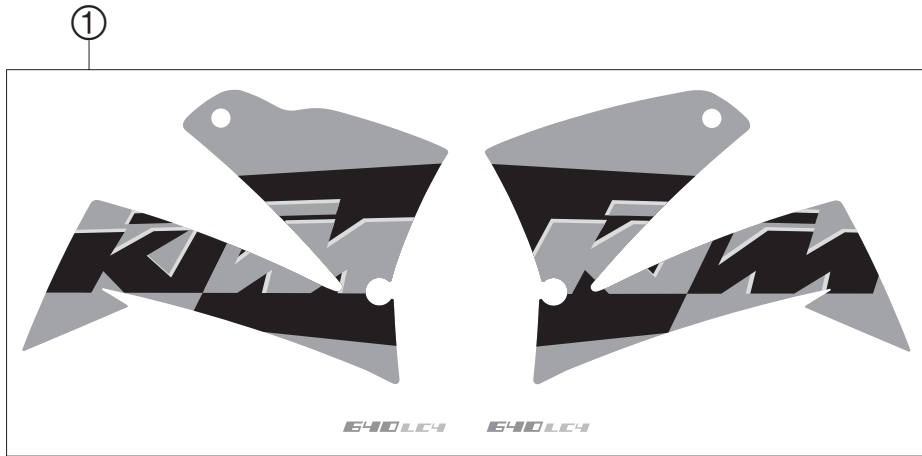
FIG	TEILNR/PARTNR	BEZEICHNUNG	DESCRIPTION	QTY
1	586.08.001.000/04	SCHEINWERFERMASKE ORANGE 05	HEAD LIGHT MASK ORANGE 05	1
1*	586.08.001.000/30A	SCHEINWERFERMASKE SCHWARZ 05	HEAD LIGHT MASK BLACK 05	1
2*	0015 060163	SK.BUNDSCHRAUBE M 6X16 SW=8	HH COLLAR SCREW M 6X16 WS=8	4
3	546.03.048.100	MEHRBEREICHSBLECHMUTTER M6	RANGE CHANGE METAL NUT M6	2
4*	0015 060103	SK.BUNDSCHRAUBE M 6X10 SW=8	HH COLLAR SCREW M 6X10 WS=8	4
8*	503.08.053.000	BUNDBÜCHSE 6X11X16X7,5 MM 98	BUSH FOR SPOILER 6X11X16X7,5	4
11	503.08.010.200/04	KOTFLÜGEL VORNE KURZ ORANGE 02	FENDER FRONT SHORT ORANGE 02	1
11	503.08.010.400/30	KOTFL. VO. SM SCHWARZ LACK. 03	FENDER FR. SM BLACK PAINT. 03	1
12*	0016 050121	SCHRAUBE FÜR KUNSTSTOFF D=5X12	SCREW FOR PLASTIC D=5X12	4
14*	586.08.014.000/04	KOTFLÜGEL HINTEN ORANGE 05	FENDER REAR ORANGE 05	1
14*	586.08.014.000/30A	KOTFLÜGEL HINTEN SCHWARZ 05	FENDER REAR BLACK 05	1
15*	586.08.015.000	NUMMERTAFELTRÄGER 05	NUMBER PLATE CARRIER 05	1
16	0017 060203	EJOT PT SCHRAUBE K60X20 SW=6	EJOT PT SCREW K60X20 WS=6	6
19*	600.08.019.000	BREMSSCHLAUCHFÜHRUNG 03	BRAKE HOSE GUIDE LOWER 03	1
20	584.08.009.050	DISTANZBÜCHSE KOTFLÜGEL VORNE	SPACER BUSHING FRONT FENDER	4
21	0014 060203	SK.BUNDSCHRAUBE M 6X20 SW=8	HH COLLAR SCREW M 6X20 WS=8	4
22*	600.06.001.021	DISTANZGUMMI AIRBOX 03	DISTANCE RUBBER AIRBOX 03	5
23	400.06.006.000	FASONSCHLEIBE 6MM	WASHER 6MM	3
24*	586.08.019.000	HECK-UNTERTEIL 05	REAR BASE 05	1
25	0966 050163	LI.SENKSCHEIBE DIN0966-M 5X16	OVAL HEAD SCREW DIN0966-M 5X16	2
26	0125 050003	UNTERLEGSCHLEIBE DIN0125 A 5,3	WASHER DIN0125-A 5,3	2
27	0985 050003	SS.MUTTER DIN 985 M5	SELF LOCKING NUT DIN0985-M 5	2
80	584.12.080.000	RÜCKSTRAHLER ROT LC4 '98	REFLECTOR RED LC4 '98	1
81	584.12.080.050	HALTERUNG FÜR RÜCKSTRAHLER	BRACKET FOR REFLECTOR	1
82	584.12.080.100	SEITENSTRAHLER GELB '99 NUR FÜR AUSTRALIEN	REFLECTOR YELLOW '99 ONLY FOR AUSTRALIA	2
83	0014 060153	SK.BUNDSCHRAUBE M 6X15 SW=8	HH COLLAR SCREW M 6X15 WS=8	4
84	0021 060003	SCHLEIBE DIN 9021 A 6,4	WASHER DIN9021-A 6,4	4
85	0985 060003	SS.MUTTER DIN0985-M 6	SELF LOCK. NUT DIN0985-M 6	4
86*	600.12.081.100	KENNZEICHENHALTERUNG 05	LICENCE NUMBER PLATE 05	1

05-584.08.5

05-584.08.5

\* NEUTEIL / NEW PART X NACH BEDARF / AS REQUIRED

FIG	TEILNR/PARTNR	BEZEICHNUNG	DESCRIPTION	QTY
1*	584.08.499.100	DEKORSATZ LC4+LC4-SM ORANGE 05 LC4, LC4 SUPERMOTO ORANGE	DECAL SET LC4+LC4-SM ORANGE 05 LC4, LC4 SUPERMOTO ORANGE	1
2*	584.08.499.300	AUFKLEBER "640LC4" 05 LC4, LC4 SUPERMOTO SCHWARZ	STICKER "640LC4" 05 LC4, LC4 SUPERMOTO BLACK	1



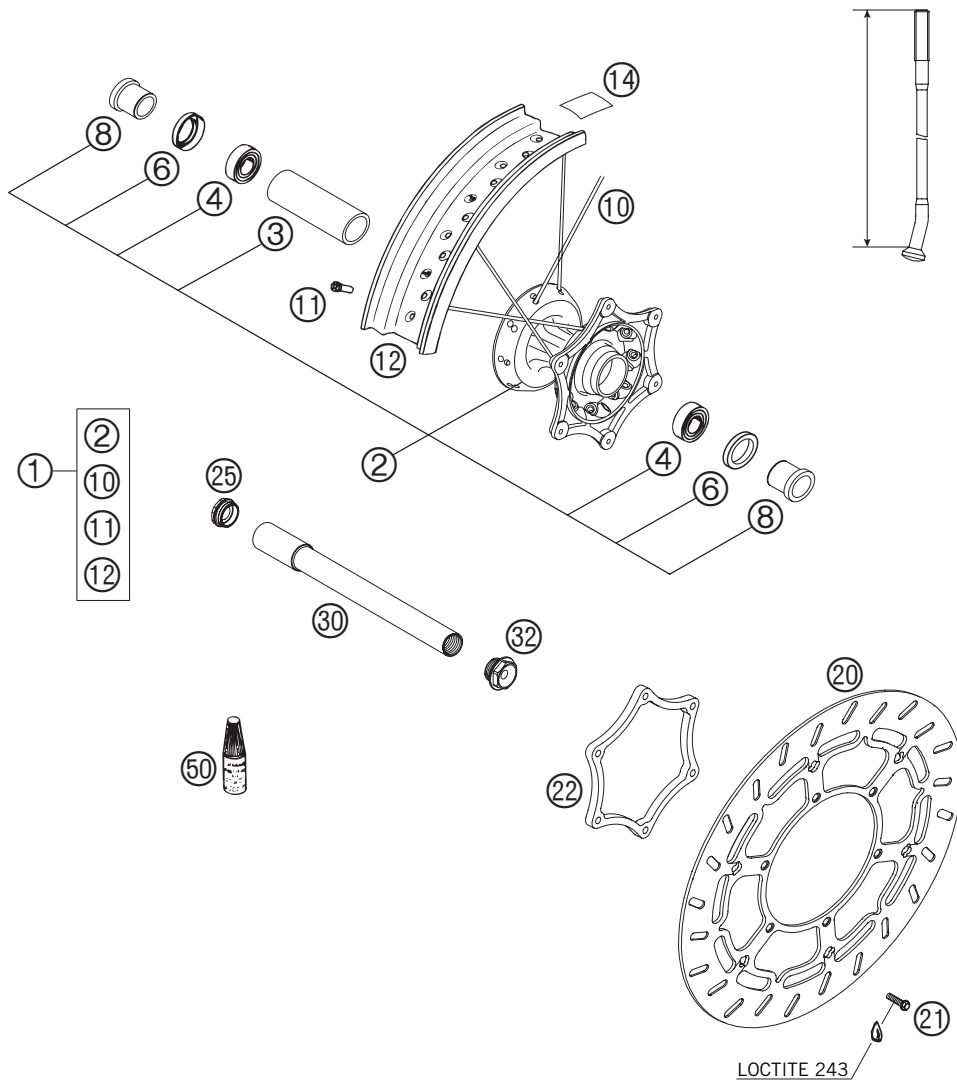
05-584.08.6

05-584.08.6

\* NEUTEIL / NEW PART X NACH BEDARF / AS REQUIRED

# VORDERRAD » FRONT WHEEL

640 / 2005



05-584.09.5

05-584.09.5

FIG	TEILNR/PARTNR	BEZEICHNUNG	DESCRIPTION	QTY
1	584.09.001.644	VORDERRAD ET 3,5X17" POLIERT03	FRONT WHEEL SP 3,5X17" POL. 03	1
2	548.09.010.044/91	VORDERRADNABE KPL.SX SILBER 03	FRONT HUB CPL. SX SILVER 03	1
3	548.09.011.000	LAGERDistanzR. 35X2 L=79,4 03	BEA.SPACERTUBE 35X2 L=79,4 03	1
4	0625 069068	RILLENKUGELL.6906 DDU2CG23S6NM	GR.BALL BEAR.6906 DDU2CG23S6NM	2
6	0760 354771	WELLENDICHTRING 35X47X7 TC	SHAFT SEAL RING 35X47X7 TC	2
8	548.09.012.000	DistanzBÜCHSE F. VORDERRAD 03	SPACER BUSHING F. FR. WHEEL 03	2
10	503.09.071.175	SPEICHE M4,5X175-15G 17" DDE	SPOKE M4,5X175-15G 17" DDE	36
11	503.09.072.000	SPEICHENNIPPEL M4,5X0,75 8X21	SPOKE NIPPLE M4,5X0,75 8X21	36
12	584.09.070.000	FELGE 3,50X17" POLIERT	RIM FRONT 3,5X17" POLISHED	1
14*	583.09.073.000	FELGENBAND 17"	RIM BAND 17"	1
20	582.09.060.000	BREMSSCHEIBE VO. D=320MM 2002	BRAKE DISK FRONT D=320MM 2002	1
21	590.09.062.023	SONDERSCHRAUBE M6X23 SW=8 10.9	SPECIAL SCREW M6X23 WS=8 10.9	6
22	584.09.161.000	BREMSSCHEIBEN-ADAPTER 03	BRAKE DISC SUPPORT SM 03	1
25	548.09.081.050	VERSCHLUSSBÜCHSE SW=27 03	PLUG BUSHING WS=27 03	1
30	584.09.081.000	STECKACHSE VO. D=26MM SM 03	WHEEL SPINDEL FRO.D=26MM SM 03	1
32	548.09.082.000	ACHSSCHRAUBE M24X1,5 SW=27 03	SPINDLE SCREW M24X1,5 WS=27 03	1
50	6 899 785	LOCTITE 243 BLAU 6CCM	LOCTITE 243 BLUE 6CCM	1

\* NEUTEIL / NEW PART X NACH BEDARF / AS REQUIRED

# BREMSZANGE VORNE » BRAKE CALIPER FRONT

640 / 2005

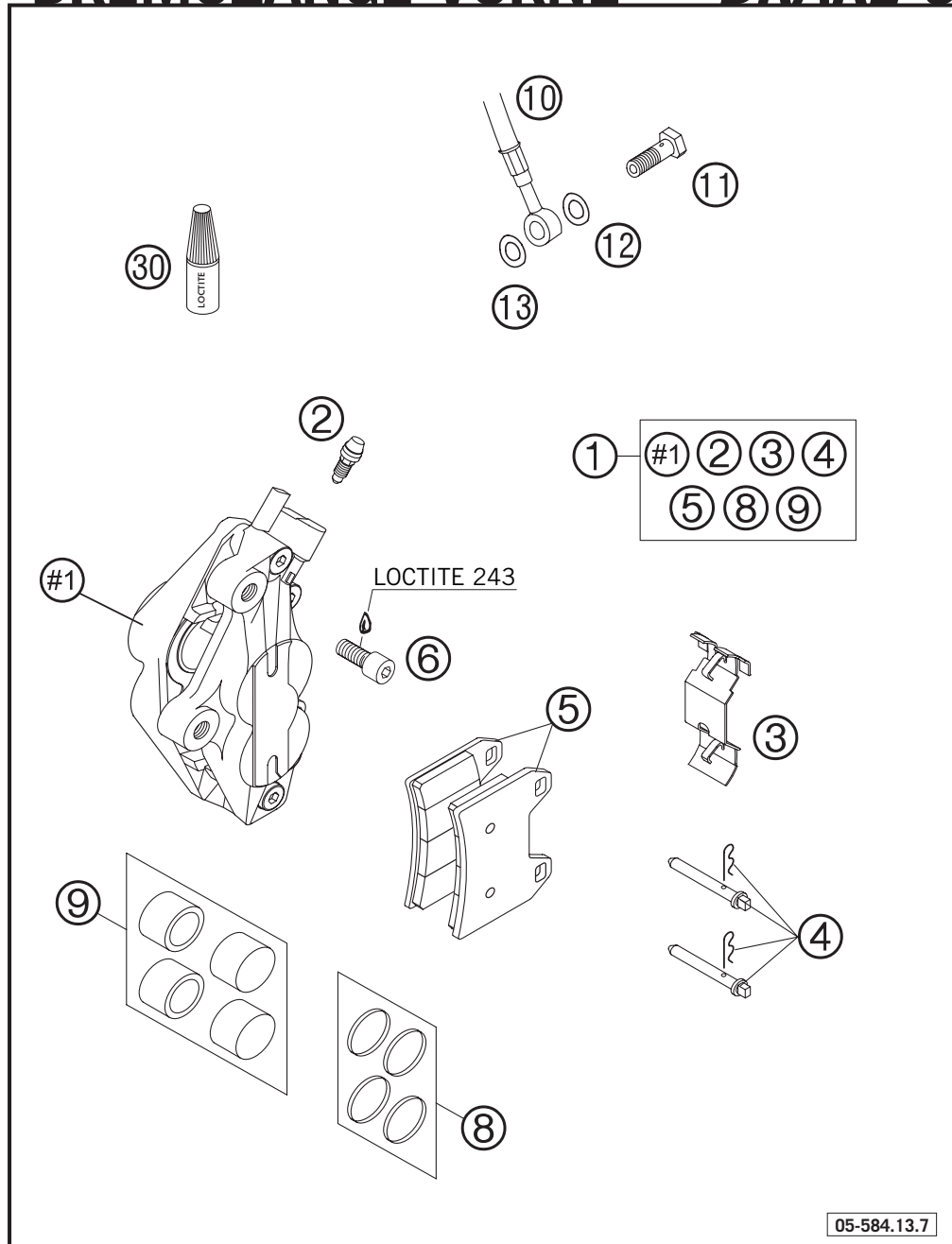


FIG	TEILNR/PARTNR	BEZEICHNUNG	DESCRIPTION	QTY
1	587.13.015.000	BREMSZANGE VORNE GOLD DUKE '99	BRAKE CALIPER FR. GOLD DUKE'99	1
2	587.13.020.000	ENTLÜFTUNGSSCHRAUBE M10X1 '99	BLEEDER SCREW M10X1 '99	1
3	587.13.018.000	HALTEFEDER BREMBO '99	RETAINING SPRING BREMBO '99	1
4	587.13.017.000	BOLZEN MIT CLIP '99	BOLT WITH CLIP '99	2
5	587.13.030.000	GARN.BREMSKL. VO.FERIT ID450FF	BRAKE PAD SET FR.FERIT ID405FF	1
6	0912 100309	ISK.SCHR. DIN912 M10X30 10.9	AH SCREW DIN912 M10X30 10.9	2
8	587.13.021.000	REP.SATZ DICHRING DUKE 2002	REPAIR KIT SEAL.-RINGS DUKE 02	1
9	587.13.019.000	BREMSKOLBEN DUKE 2002	BRAKE PISTON DUKE 2002	1
10	584.13.011.500	BREMSSCHLAUCH VORNE SM 2004	BRAKE HOSE FRONT SM 2004	1
11	502.13.025.000	HOHLSCHRAUBE M10X1X19	HOLLOW SCREW M10X1X19	1
12	420.13.226.000	CU-DICHRING DIN7603-10X16X1	CU-SEAL RING DIN7603-10X16X1	1
13	420.13.026.000	CU-DICHRING DIN7603-10X16X1,5	CU-SEAL RING DIN7603-10X16X1,5	1
30	6 899 785	LOCTITE 243 BLAU 6CCM	LOCTITE 243 BLUE 6CCM	1

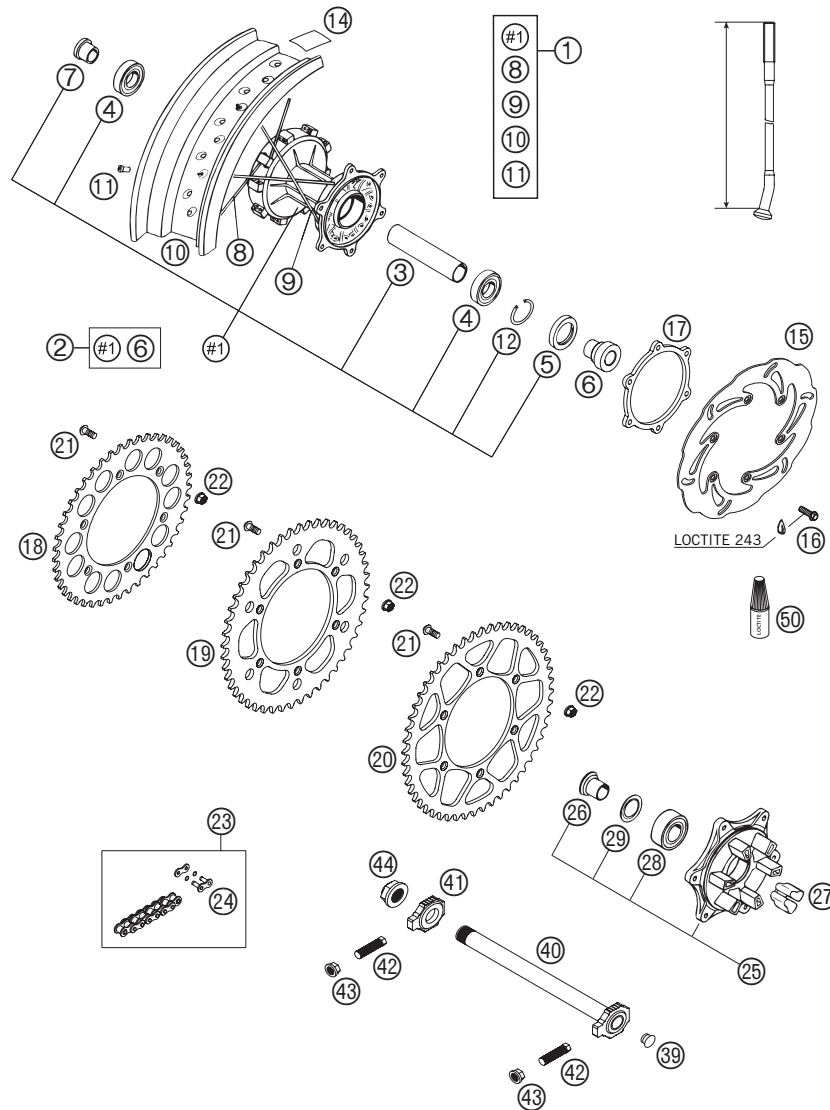
05-584.13.7

05-584.13.7

\* NEUTEIL / NEW PART X NACH BEDARF / AS REQUIRED

# HINTERRAD » REAR WHEEL

640 / 2005



05-584.10.5

FIG	TEILNR/PARTNR	BEZEICHNUNG	DESCRIPTION	QTY
1	584.10.001.444	HINTERRAD-ET 5,00X17" POLIERT	REAR WHEEL-SP 5,00X17"POLISHED	1
2	584.10.010.144	HINTERRADNABE KPL. 03	REAR WHEEL HUB CPL. SM 03	1
3	584.10.011.000	LAGERDISTANZROHR L=98,3MM	BUSHING SPACER TUBE L=98,3MM	1
4	0625 062052	RILLENKUGELL. 6205-2RSHC3HMTF7	GR.BALL BEAR. 6205-2RSHC3HMTF7	2
5	0760 325272	WELLENDICHTRING 32X52X7 B	SHAFT SEAL RING 32X52X7 B	1
6	584.10.017.000	BÜCHSE FÜR HINTERRAD SM 03	BUSHING FOR REAR WHEEL SM 03	1
7	546.10.416.300	BÜCHSE FÜR HR.NABE GEDÄMPFT	BUSHING FOR REAR DAMPED HUB	1
8	583.10.171.201	SPEICHE M5X201-16G 17"	SPOKE M5X201-16G 17"	18
9	583.10.071.188	SPEICHE M5X188-26G 17"	SPOKE M5X188-26G 17"	18
10	584.10.070.100	FELGE 5,00X17" POLIERT	REAR RIM 5X17" POLISHED	1
11	583.09.072.000	SPEICHENNIPPEL M5-TA (8X21MM)	SPOKE NIPPLE M5-TA (8X21MM)	36
12	0472 052200	SICHERUNGSRING DIN0472-52X2	CIRCLIP DIN0472-52X2	1
14*	583.09.073.000	FELGENBAND 17"	RIM BAND 17"	1
15	583.10.060.100	BREMSSCHEIBE HINT.D=220MM 2000	BRAKE DISC REAR D=220MM 2000	1
16	590.09.062.019	SONDERSCHRAUBE M6X19 SW=8 10.9	SPECIAL SCREW M6X19 WS=8 10.9	6
17	584.10.061.000	DISTANZRING F. BREMSSCHEIBE 03	DISTANCE RING F. BRAKE DISC 03	1
18	583.10.051.038	KETTENRAD 38-Z	REAR SPROCKET 38-T	X
18	583.10.151.040	KETTENRAD 40-Z	REAR SPROCKET 40-T	X
18	583.10.051.042	KETTENRAD 42-Z	REAR SPROCKET 42-T	1
18	583.10.151.045	KETTENRAD 45-Z	REAR SPROCKET 45-T	X
19	583.10.151.048	KETTENRAD 48-Z	REAR SPROCKET 48-T	X
20	583.10.151.050	KETTENRAD 50-Z	REAR SPROCKET 50-T	X
20	583.10.151.052	KETTENRAD 52-Z	REAR SPROCKET 52-T	X
21	545.10.052.100	KETTENRADSCHR. M8X26 ISK SW=6	SPROCKET SCREW-AH M8X26 WS=6	6
22	543.10.086.200	STOVER-FLANSCHMUTTER M8 10.9	SELF LOCKING NUT M8 10.9	6
23*	503.10.800.118	KETTE X-RING 118 ROLLEN 05 REGINA	CHAIN X-RING 118 ROLLS 05 REGINA	1
24*	503.10.366.000	KETTENSCHLOSS 520 ZRDK 05 REGINA	MASTER LINK 520 ZRDK 05 REGINA	1
25	583.10.050.144	KETTENRADTRÄGER KPL. 03	SPROCKET SUPPORT CPL. 03	1
26	546.10.417.300	BÜCHSE F.KETTENRADTRÄG. L=25MM	BUSH. F.SPROCKETSUPPORT L=25MM	1
27	546.10.459.000	DÄMPFERGUMMI '91	DAMPING RUBBER '91	6
28	0625 032057	RILLENKUGELLAGER 3205B-2RSRTNG	GR. BALL BEARING 3205B-2RSRTNG	1
29	546.10.018.000	NILOSRING 3205 AV	SEAL WASHER 3205 AV	1
39	502.10.086.000	ABDECKKAPPE SFL16	COVERING CAP SFL16	2

05-584.10.5

\* NEUTEIL / NEW PART X NACH BEDARF / AS REQUIRED

# HINTERRAD » REAR WHEEL

640 / 2005

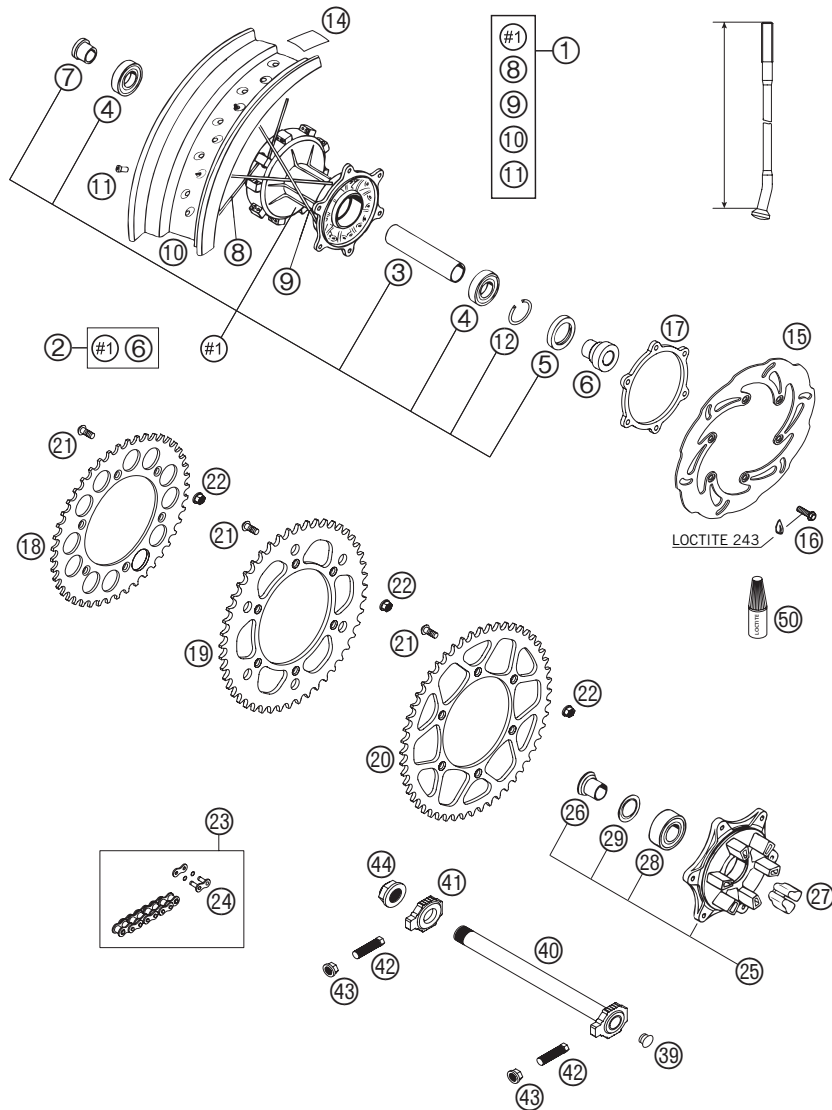


FIG	TEILNR/PARTNR	BEZEICHNUNG	DESCRIPTION	QTY
40	584.10.085.044	STECKACHSE HI.KPL. L=270MM 03	WHEEL SPINDLE RE.CPL.L=270M 03	1
41	503.10.084.000	KETTENSPIANNER RECHTS 2000	CHAIN TENSIONER R/S 2000	1
42	503.04.040.000	SCHRAUBE M10X1,25X40 SW=10	SPEC. SCREW M10X1,25X40 WS=10	2
43	584.14.030.000	SK-BUNDMUTTER M10X1,25 SW=13	HH COLLAR NUT M10X1,25 WS=13	2
44	503.10.099.000	SK-MUTTER M20X1,5 '98	HEXAGON NUT M20X1,5 '98	1
50	6 899 785	LOCTITE 243 BLAU 6CCM	LOCTITE 243 BLUE 6CCM	1

05-584.10.5

05-584.10.5

\* NEUTEIL / NEW PART X NACH BEDARF / AS REQUIRED

# BREMSZANGE HINTEN » BRAKE CALIPER REAR

640 / 2005

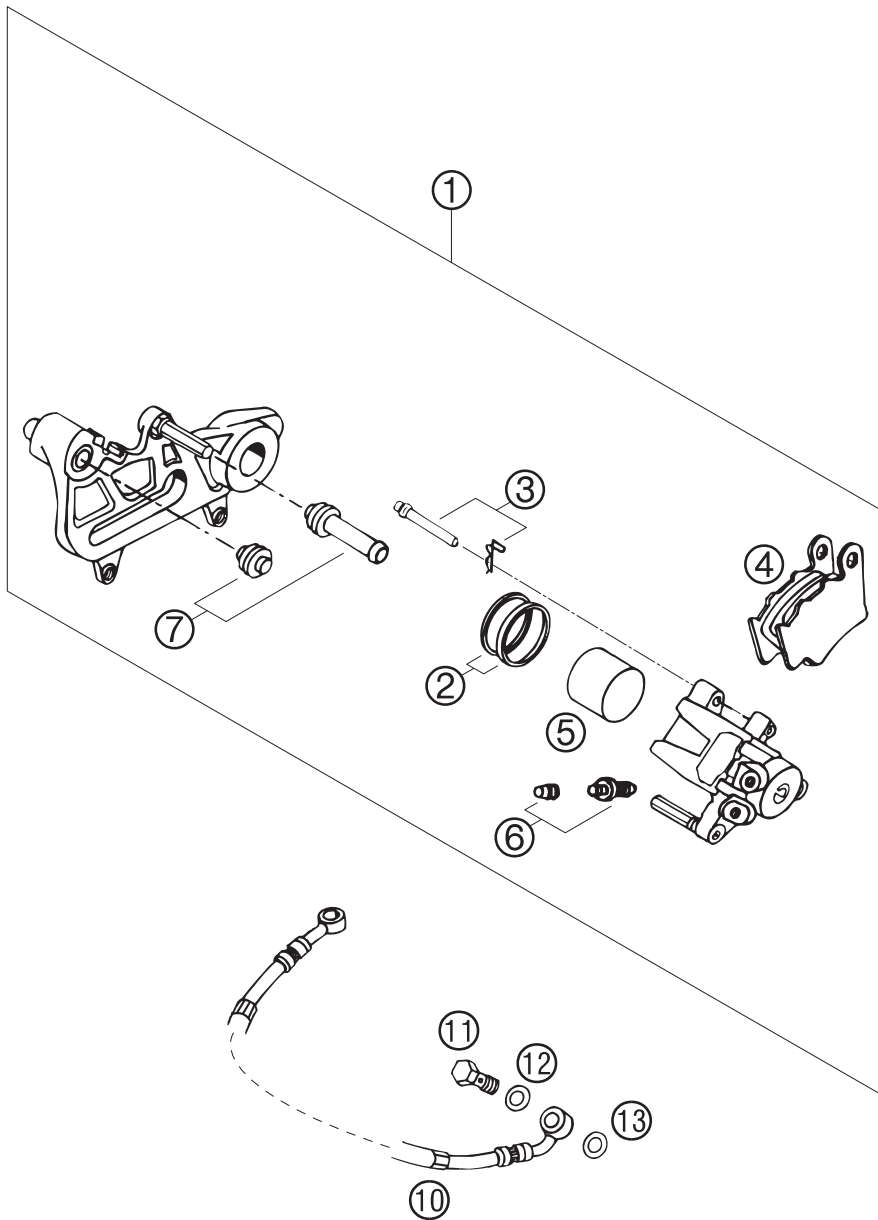


FIG	TEILNR/PARTNR	BEZEICHNUNG	DESCRIPTION	QTY
1	584.13.080.044	BREMSZANGE HINTEN KPL. GOLD 03	BRAKE CALIPER REAR CPL.GOLD 03	1
2	546.13.318.200	REP.SATZ DICTRINGE 34MM	REPAIR KIT SEALING RINGS 34MM	1
3	546.13.310.200	BOLZENSATZ	BOLT SET	1
4	546.13.309.200	GARN.BREMSKL. HI. ID450	BRAKE PAD SET REAR ID450	1
4	503.13.090.000	GARN.BREMSKL. HI. TOSHIBA H38	BRAKE PAD SET REAR TOSHIBA H38	X
4	590.13.090.000	GARN.BREMSKL. HI. SINTER 03	BRAKE PAD SET REAR SINTER 03	X
5	546.13.305.200	BREMSKOLBEN 34MM	BRAKE PISTON 34MM	1
6	545.13.214.000	ENTLÜFTUNGSSCHRAUBE M10X1	BLEEDER SCREW M10X1	1
7	546.13.218.000	MANSCHETTENSATZ	CUP SET SHORT	1
10	583.13.070.000	BREMSSCHLAUCH HINTEN 790MM '97	BRAKE HOSE REAR 790MM '97	1
11	502.13.025.000	HOHLSCHRAUBE M10X1X19	HOLLOW SCREW M10X1X19	1
12	420.13.226.000	CU-DICHRING DIN7603-10X16X1	CU-SEAL RING DIN7603-10X16X1	1
13	420.13.026.000	CU-DICHRING DIN7603-10X16X1,5	CU-SEAL RING DIN7603-10X16X1,5	1

02-584.13.2

04-586.13.7

\* NEUTEIL / NEW PART X NACH BEDARF / AS REQUIRED



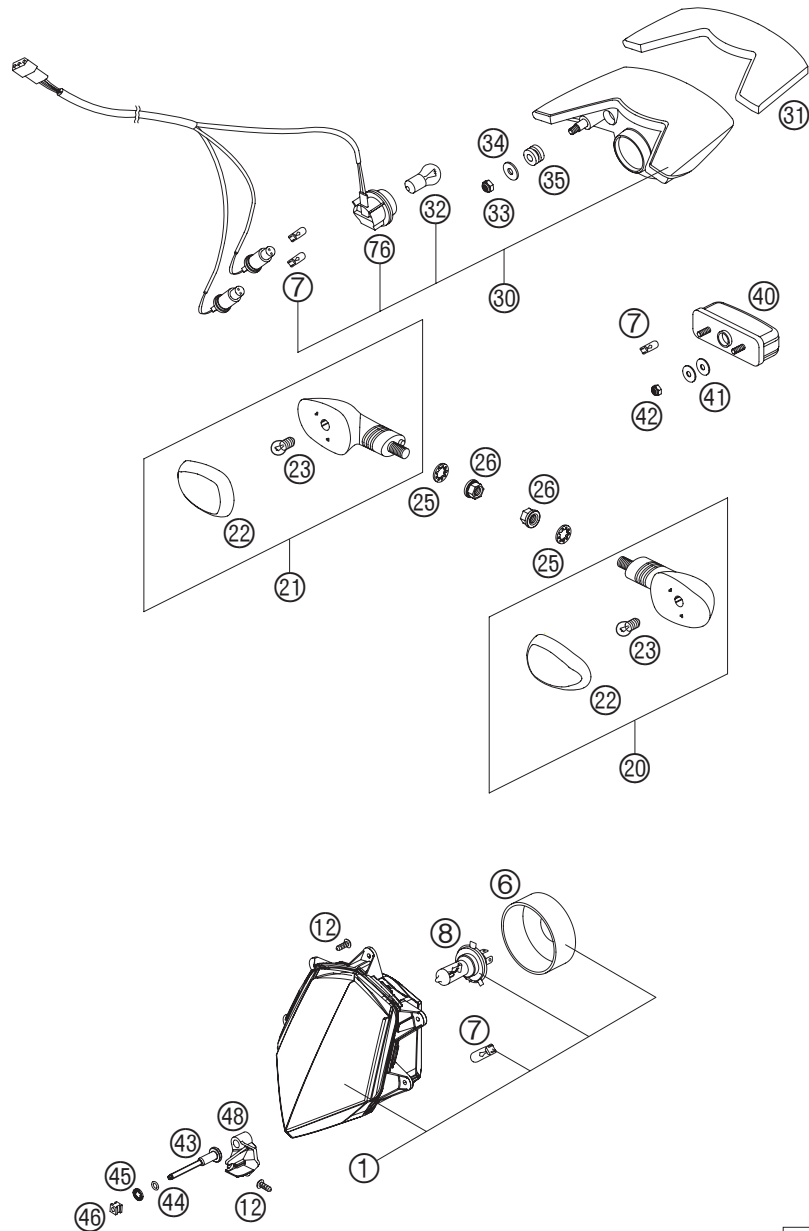


FIG	TEILNR/PARTNR	BEZEICHNUNG	DESCRIPTION	QTY
1*	586.14.001.000	SCHEINWERFER RECHTSVERKEHR 05	HEAD LIGHT RIGHT TR. 05	1
1*	586.14.001.100	SCHEINWERFER LINKSVERKEHR 05	HEAD LIGHT LEFT TR. 05	1
6*	586.14.001.050	GUMMIKAPPE FÜR SCHEINWERFER 05	RUBBER CAP FOR HEAD LIGHT 05	1
7	490.11.435.000	LAMPE 12V 5W (W2,1X9,5D)	BULB 12V 5W (W2,1X9,5D)	4
8	571.11.038.000	LAMPE H4 12V 60/55W (P43T)	BULB H4 12V 60/55W (P43T)	1
12*	0016 050121	SCHRAUBE FÜR KUNSTSTOFF D=5X12	SCREW FOR PLASTIC D=5X12	6
20*	584.14.025.000/30	BLINKER KPL. VO.LI./HI.RE. '99	FLASHER CPL.FRONT L/S REAR R/S	2
21*	584.14.026.000/30	BLINKER KPL. VO.RE./HI.LI. '99	FLASHER CPL.FRONT R/S REAR L/S	2
22	584.14.028.000	LEUCHTHAUBE LINKS & RECHTS '98	FLASHER LENS L/S & R/S '98	4
23	441.11.015.100	LAMPE 12V 10W (BA15S)	BULB 12V 10W (BA15S)	4
25	0797 100003	ZAHNSCHEIBE DIN6797-J10,5 ZI	LOCK WASHER DIN6797-J10,5 ZI	2
26	584.14.030.000	SK-BUNDMUTTER M10X1,25 SW=13	HH COLLAR NUT M10X1,25 WS=13	4
30*	586.14.040.044	RÜCKLICHT KPL. 05	REAR LIGHT CPL. 05	1
31*	586.14.040.050	METAMOLL FÜR RÜCKLICHT 05	METAMOLL FOR HEAD LIGHT 05	1
32	600.14.048.000	LAMPE 12V 21W	BULB 12V 21W	1
33	0985 060003	SS.MUTTER DIN0985-M 6	SELF LOCK. NUT DIN0985-M 6	2
34	0021 060003	SCHEIBE DIN 9021 A 6,4	WASHER DIN9021-A 6,4	2
35	582.14.069.051	GUMMITÜLLE 16X10,8X3 02	RUBBER GROMMET 16X10,8X3 02	4
40	584.14.047.000	KENNZEICHENBELEUCHTUNG LC4 '98	LICENSE-PLATE ILLUMINATION '98	1
41	0021 050003	SCHEIBE DIN 9021 A 5,3	WASHER DIN9021-A 5,3	4
42	0985 050003	SS.MUTTER DIN 985 M5	SELF LOCKING NUT DIN0985-M 5	2
43*	586.14.021.000	VERSTELLSCHRAUBE SCHEINW. 05	ADJ. SCREW HEAD LIGHT 05	1
44*	0770 080020	O-RING 8X2 SILIKON	O-RING 8X2 SILICONE	1
45*	586.14.024.000	KLEMMR. F. SCHEINWERFERVERSTEL	CLAMP RING F. HEAD LIGHT ADJ.	1
46*	586.14.018.000	EINSTELLM. F.SCHEINWERFERV. 05	ADJUSTING NUT F. HEAD L. ADJ.05	1
48*	586.14.063.050	AUFNAHME SW-VERSTELLUNG 05	TAB HEAD LIGHT ADJ. 05	1
76*	586.11.076.100	KABELSTRANG RÜCKLICHT 05	CABLE HARNESS REAR PART 05	1

05-584.14.5

05-584.14.5

\* NEUTEIL / NEW PART X NACH BEDARF / AS REQUIRED

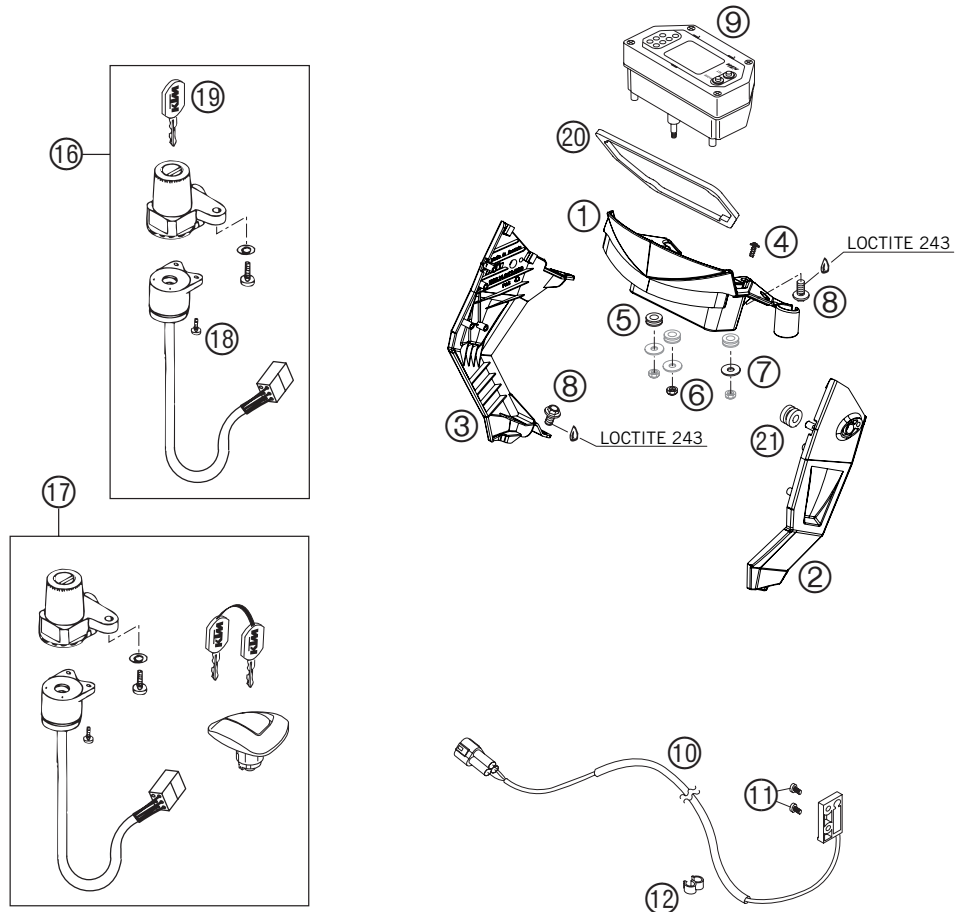
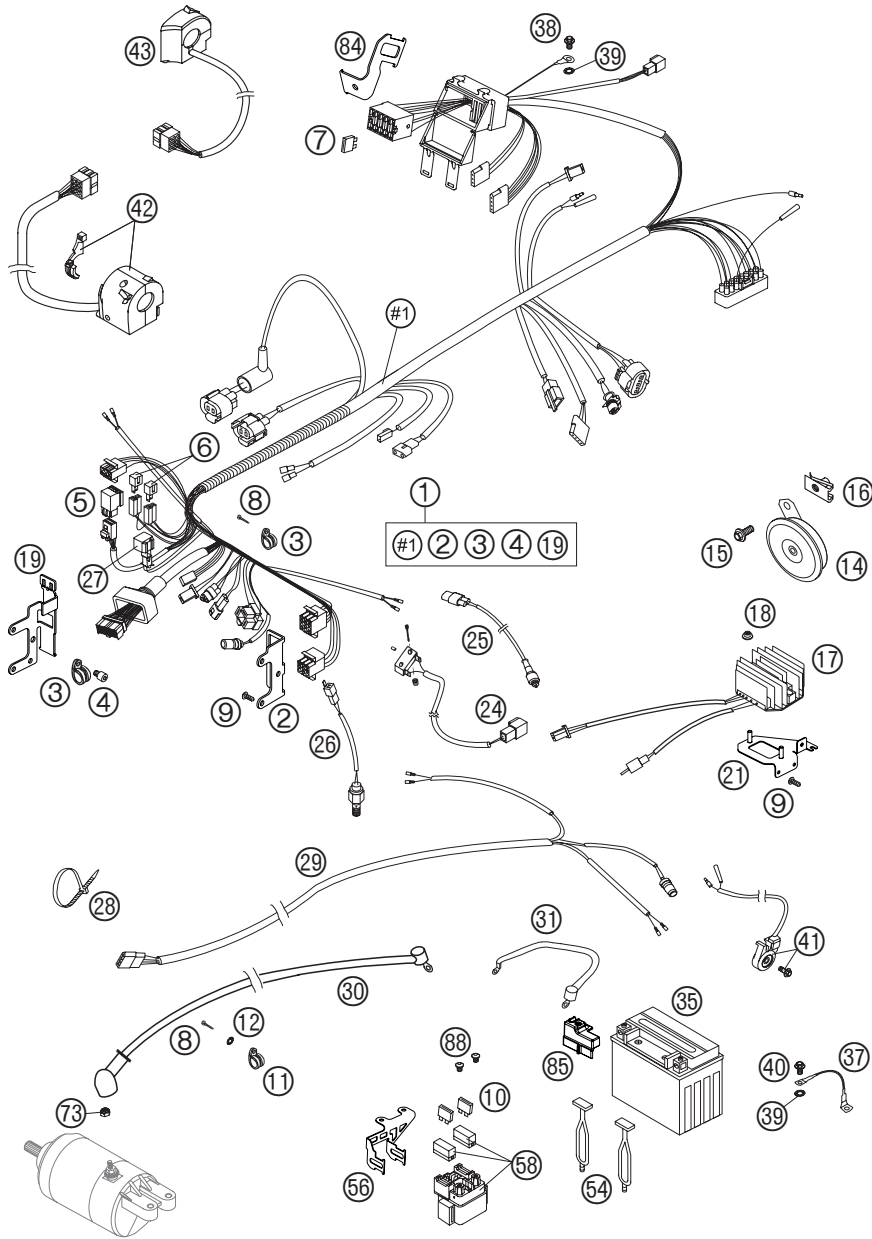


FIG	TEILNR/PARTNR	BEZEICHUNG	DESCRIPTION	QTY
1*	586.14.061.000	TACHOHALTERUNG MITTE 05	SPEEDOMETER BRACKET MIDDLE 05	1
2*	586.14.062.000	TACHOHALTERUNG LINKS 05	SPEEDOMETER BRACKET L/S 05	1
3*	586.14.063.000	TACHOHALTERUNG RECHTS 05	SPEEDOMETER BRACKET R/S 05	1
4*	0016 050121	SCHRAUBE FÜR KUNSTSTOFF D=5X12	SCREW FOR PLASTIC D=5X12	4
5	582.14.069.051	GUMMITÜLLE 16X10,8X3 02	RUBBER GROMMET 16X10,8X3 02	3
6	0021 050003	SCHEIBE DIN 9021 A 5,3	WASHER DIN9021-A 5,3	3
7	0985 050003	SS.MUTTER DIN 985 M5	SELF LOCKING NUT DIN0985-M 5	3
8	0014 060103	SK.BUNDSCHRAUBE M 6X10 SW=8	HH COLLAR SCREW M 6X10 WS=8	4
9	600.14.069.100	DIGITALTACHO 03	DIGITAL SPEEDOMETER 03	1
10	582.14.069.150	TACHOGEBER ADVENTURE 2002	SPEEDOMETER SENSOR ADV. 2002	1
11	0084 040083	ZYL.SCHRAUBE DIN 84 A M4X8	CYL.HEAD SCREW DIN0084-M 4X8 A	2
12	550.11.022.100	ABSTANDHALTER D=6/8MM, SCHWARZ	CLAMP D=6/8MM, BLACK	2
16	584.11.066.100	ZÜNDLENSCHLOSS LC4 USA,AUS'99	IGNITION LOCK LC4 USA,AUS '99	1
17	584.11.066.244	ZÜNDLENSCHL.+TANKDECK.S/A98	IGNITION LOCK+TANK PLUG S/A98	1
18	0985 040123	LINSENSCHR. DIN7985-M 4X12	FLAT HEAD SCREW DIN7985-M 4X12	2
19	400.11.166.100	SCHLÜSSELROHLING LC4/DUKE/LC8	KEY BLANK LC4/DUKE/LC8	1
20*	600.14.068.000	DÄMPFUNGS-UNTERLAGE TACHO 03	DAMPING RING TACHOMETER 03	1
21*	310.08.060.000	KABELTÜLLE D=8MM OFFEN	RUBBER SLEEVE D=8MM OPEN	2

05-584.14.6

05-584.14.6

\* NEUTEIL / NEW PART X NACH BEDARF / AS REQUIRED



05-584.11.5

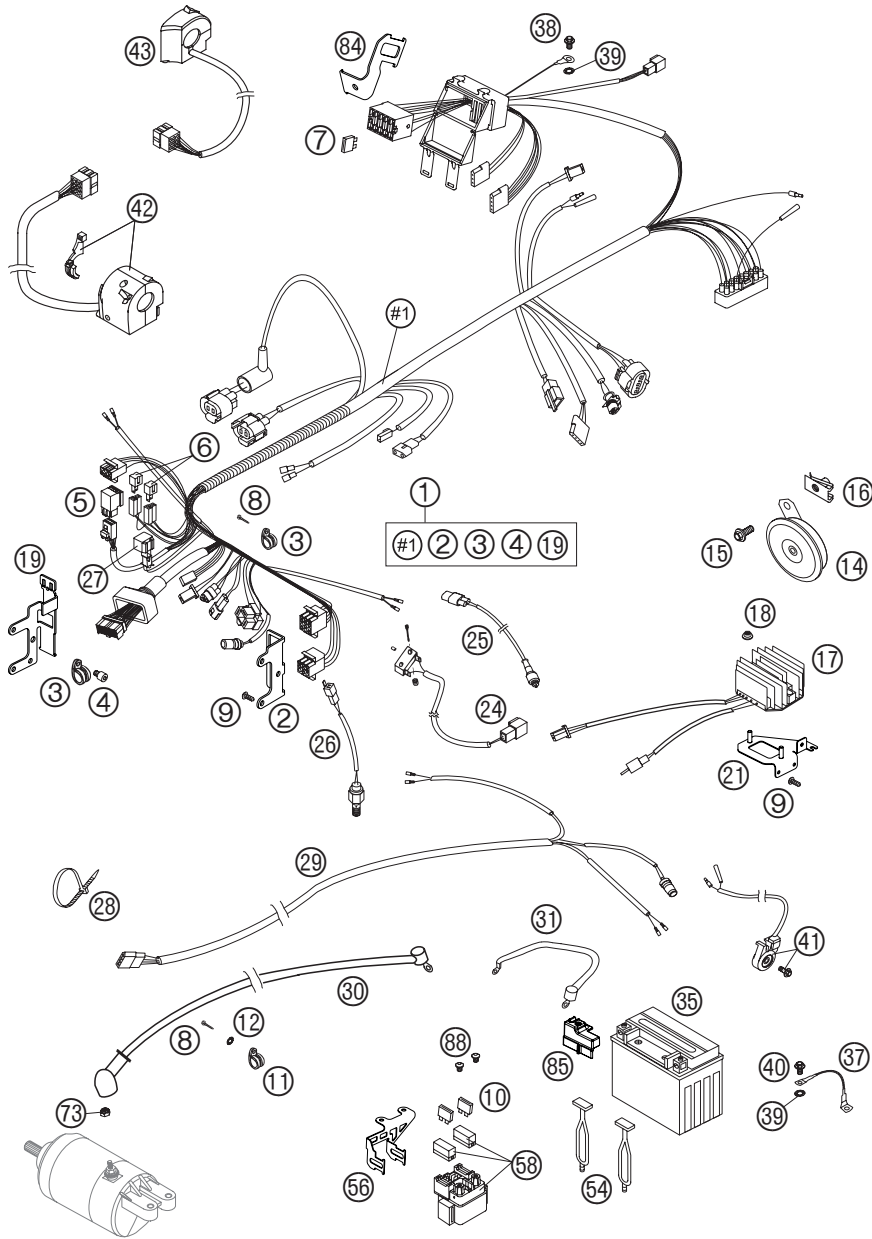
FIG	TEILNR/PARTNR	BEZEICHNUNG	DESCRIPTION	QTY
1*	586.11.075.000	HAUPTKABELSTRANG 640 SM 05	WIRING HARNESS 640 SM 05	1
2*	586.11.083.000	STECKERBORD LINKS 05	SUPPORT BRACKET L/S 05	1
3	490.07.439.000	SCHELLE RSGU 15/12	CLAMP RSGU 15/12	2
4	0912 050083	ISK.SCHRAUBE DIN 912 M 5X8	AH SCREW DIN 912 M 5X8	1
5	584.11.057.000	STARTERHILFSRELAIS '96	STARTER RELAY '96	1
6	584.11.096.100	DIODE FÜR E-START S3H-15 '97	DIODE FOR E-START S3H-15 '97	2
7	580.11.109.110	STECKSICHERUNG 10 A 2000	FUSE 10 A 2000	X
8*	0981 480133	LI.BLECHSCHR. DIN7981-4,8X13	SHEET MET.SCR.DIN7981- 4,8X13	2
9	0016 050121	SCHRAUBE FÜR KUNSTSTOFF D=5X12	SCREW FOR PLASTIC D=5X12	8
10	580.11.109.120	STECKSICHERUNG 20 A 2000	FUSE 20 A 2000	X
11*	450.01.070.000	SCHELLE RSGU 9/12	BRAKE CABLE CLAMP RSGU 9/12	1
12*	0797 050003	ZAHNSCHEIBE DIN6797-J 5,3	TOOTH LOCK WASH. DIN6797-J 5,3	1
14	503.11.060.100	GLEICHSTROMHORN L.E.B 03	DC HORN L.E.B. 03	1
15	0014 060153	SK.BUNDSCHRAUBE M 6X15 SW=8	HH COLLAR SCREW M 6X15 WS=8	1
16	546.03.048.100	MEHRBEREICHBLECHMUTTER M6	RANGE CHANGE METAL NUT M6	3
17	584.11.034.100	REGLER-GLEICHRICHTER 12V '97	VOLT.REGULATOR-RECTIFIER 12V	1
18	565.09.064.100	STOVER-FLANSCHMUTTER M6 10.9	SELF LOCKING NUT M6 10.9	2
19*	586.11.183.000	STECKERBORD RECHTS 05	SUPPORT BRACKET R/S 05	1
21*	586.11.055.000	HALTEBLECH REGLER 05	BRACKET REGULATOR 05	1
24	584.11.050.000	BREMSLICHTSCHALTER VORNE SM 03	BRAKE LIGHT SWITCH FRONT SM 03	1
25	584.11.049.100	KUPPLUNGSSCHALTER 03	CLUTCH SWITCH 03	1
26	503.11.051.100	BREMSLICHTSCHALTER HINTEN '98	BRAKE LIGHT SWITCH REAR '98	1
27	446.11.207.200	BLINKGEBER 97	FLASHER UNIT 97	1
28	440.11.076.100	KABELBAND 100/2,5MM SCHWARZ	CABLE TIE 100/2,5MM BLACK	X
28	440.11.076.200	KABELBAND 200/3,6MM SCHWARZ	CABLE TIE 200/3,6MM BLACK	X
28	440.11.076.305	KABELBAND 300/4,8MM SCHWARZ	CABLE TIE 300/4,8MM BLACK	X
29*	586.11.076.000	KABELSTRANG HINTEN 05	WIRING HARNESS REAR 05	1
30*	586.11.059.000	STARTERKABEL L=810MM 05	STARTERCABLE L=810MM 05	1
31*	586.11.059.050	BATTERIEKABEL L=140MM 05	BATTERY CABLE L=140MM 05	1
35	584.11.053.100	BATTERIE 12V 8,6AH 03	BATTERY 12V 8,6AH 03	1
37*	586.11.097.000	MASSEKABEL L=80MM 05	GROUND CABLE L=80MM 05	1
38*	0015 060103	SK.BUNDSCHRAUBE M 6X10 SW=8	HH COLLAR SCREW M 6X10 WS=8	1
39	584.11.098.100	KONTAKTSCHIEBE M6 VSV-K6	CONTACT WASHER M6 VSV-K6	2
40*	0015 060123	SK.BUNDSCHRAUBE M 6X12 SW=8	HH COLLAR SCREW M 6X12 WS=8	1
41	584.11.045.000	SEITENSTÄNDERSCHALTER KPL. '97	SIDE STAND SWITCH CPL. '97	1

05-584.11.5

\* NEUTEIL / NEW PART X NACH BEDARF / AS REQUIRED

# KABELSTRANG » WIRING HARNESS

640 / 2005

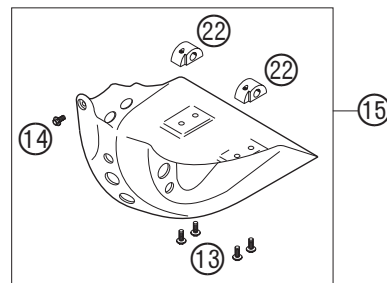
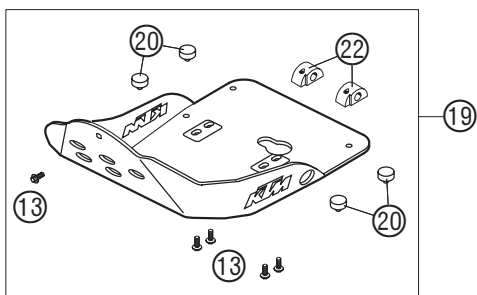
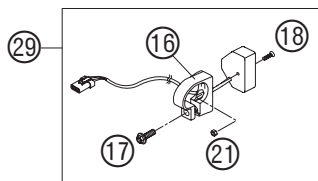
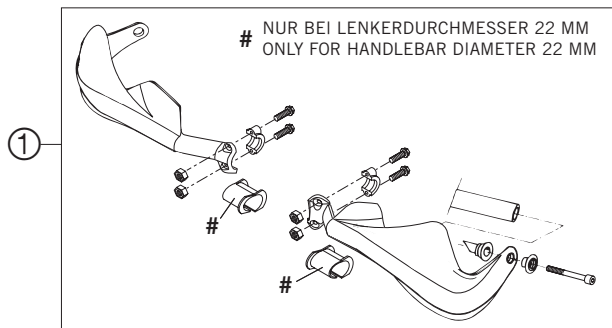


05-584.11.5

05-584.11.5

FIG	TEILNR/PARTNR	BEZEICHNUNG	DESCRIPTION	QTY
42	584.11.070.100	LICHTSCHALTER A.D. 02	HEAD LIGHT SWITCH AD LC4 02	1
43	584.11.074.200	START-NOT-AUS-SCHALTER AD 03	START-STOP SWITCH AD 03	1
54*	503.03.018.000	GUMMI FÜR MITTELSTÄNDER '99	RUBBER FOR CENTER STAND '99	2
56*	586.11.058.050	HALTEBLECH STARTRELAIS 05	BRACKET STARTER RELAY 05	1
58*	582.11.058.000	STARTRELAIS 12V '99	STARTER RELAY 12V '99	1
73*	0985 060003	SS.MUTTER DIN0985-M 6	SELF LOCK. NUT DIN0985-M 6	1
84*	586.11.087.050	HALTEBLECH SICHERUNGSKASTEN 05	BRACKET FUSE BOX 05	1
85*	586.11.059.060	ABDECKUNG BATTERIEPOL 05	TERMINAL POST COVER 05	1
88*	0902 060083	ISK.LI.SCHRAUBE ISO 7380 M 6X8	AH OVAL SCREW ISO 7380 M 6X8	2

\* NEUTEIL / NEW PART X NACH BEDARF / AS REQUIRED



05-584.12.5

05-584.12.5

FIG	TEILNR/PARTNR	BEZEICHNUNG	DESCRIPTION	QTY
1	600.02.079.100/04	HANDSCH.LI.U.RE.KPL. ORANGE 04	HANDGUARD L/S+R/S CPL.ORANGE04	1
1	600.02.079.100/30	HANDSCH.LI.U.RE.KPL.SCHWARZ 04	HANDGUARD L/S+R/S CPL.BLACK 04	1
13	0014 060153	SK.BUNDSCHRAUBE M 6X15 SW=8	HH COLLAR SCREW M 6X15 WS=8	4(5)
14	0014 060103	SK.BUNDSCHRAUBE M 6X10 SW=8	HH COLLAR SCREW M 6X10 WS=8	1
15	583.03.005.244	MOTORSCHUTZ LC4 KPL. '97 KUNSTSTOFF	ENGINE PROTECTOR LC4 CPL. '97 PLASTIC	1
16*	503.14.068.050	SCHELLE FÜR TRIPM.-SCHALTER 03	CLAMP FOR TRIPMASTER-SWITCH 03	1
17*	0017 060203	EJOT PT SCHRAUBE K60X20 SW=6	EJOT PT SCREW K60X20 WS=6	1
18*	0965 040125	SENKSCHRAUBE DIN0966-M 4X20	FLAT HEAD SCREW DIN0966-M 4X20	1
19	584.12.099.044	MOTORSCHUTZ LIMITED KPL. 97 ALUMINIUM	ENGINE PROTECT.LIMITED CPL. 97 ALUMINIUM	1
20	543.08.042.000	GUMMIPUFFER	RUBBER BUFFER	4
21*	0934 040003	SK.MUTTER DIN 934 M4	HEXAGON NUT DIN0934-M 4	1
22	580.03.012.200	MOTORSCHUTZHALTERUNG RE. '97	ENGINE PROTECTOR BRACKET '97	2
29*	548.14.073.000	TRIPMASTER-SCHALTER 05	TRIPMASTER-SWITCH 05	1

\* NEUTEIL / NEW PART X NACH BEDARF / AS REQUIRED

A large empty rectangular box with a black border, intended for notes.





KTM-Sportmotorcycle AG  
A-5230 Mattighofen  
www.ktm.at



3208182



Art.Nr.: 3.208.182 09/2004 Foto: Mitterbauer



## Free Manuals Download Website

<http://myh66.com>

<http://usermanuals.us>

<http://www.somanuals.com>

<http://www.4manuals.cc>

<http://www.manual-lib.com>

<http://www.404manual.com>

<http://www.luxmanual.com>

<http://aubethermostatmanual.com>

Golf course search by state

<http://golfingnear.com>

Email search by domain

<http://emailbydomain.com>

Auto manuals search

<http://auto.somanuals.com>

TV manuals search

<http://tv.somanuals.com>