



HEARTH PRODUCTS

P/N 775230M Rev. D 08/2011
Ce manuel est disponible en français, simplement en faire la demande. Numéro de la pièce 775230CF.

WHAT'S INSIDE

Table of Contents 2
Safety and Your Fireplace 2
FREE Safety Guard Offer (Protects Against Burns) 2
Important Safety Information 4
Attaching the Safety-in-Operation Warnings 5
[EN FRANÇAIS] L'information de sûreté importante 3-4
Apposition des mises en garde relatives à la sécurité d'utilisation 5
[EN ESPAÑOL] Información importante de seguridad 3-4
Colocación de advertencias de seguridad en operación 5

INSTALLATION AND OPERATION INSTRUCTIONS

Direct-Vent
RAVELLE™ 30

DAVE LENNOX signature COLLECTION

MODELS

RAVL30

Tested & Listed By O.T.L. Portland Oregon USA
OMNI-Test Laboratories, Inc.

OTL Report No. 050-S-12b-5



INSTALLER: Leave this manual with the appliance.

CONSUMER: Retain this manual for future reference.

INSTALLATEUR : Laissez cette notice avec l'appareil.

CONSOMMATEUR : Conservez cette notice pour consultation ultérieure.



This appliance may be installed in an aftermarket permanently located, manufactured home (USA only) or mobile home, where not prohibited by local codes. This appliance is only for use with the type of gas indicated on the rating plate. This appliance is not convertible for use with other gases unless a certified kit is used.

WARNING / AVERTISSEMENT / AVISO

- HOT GLASS WILL CAUSE BURNS.
DO NOT TOUCH GLASS UNTIL COOLED.
NEVER ALLOW CHILDREN TO TOUCH GLASS.



- UNE SURFACE VITRÉE CHAUDE PEUT CAUSER DES BRÛLURES.
LAISSER REFROIDIR LA SURFACE VITRÉE AVANT D'Y TOUCHER.
NE PERMETTEZ JAMAIS À UN ENFANT DE TOUCHER LA SURFACE VITRÉE.
EL VIDRIO CALIENTE CAUSARÁ QUEMADURAS.
USTED DEBE NUNCA TOCAR EL VIDRIO CALIENTE.
LOS NIÑOS DEBEN NUNCA TOCAR EL VIDRIO.

WARNING: If the information in these instructions is not followed exactly, a fire or explosion may result causing property damage, personal injury or death.

- Do not store or use gasoline or other flammable vapors and liquids in the vicinity of this or any other appliance.
- WHAT TO DO IF YOU SMELL GAS
• Do not try to light any appliance.
• Do not touch any electrical switch; do not use any phone in your building.
• Immediately call your gas supplier from a neighbor's phone. Follow the gas supplier's instructions.
• If you cannot reach your gas supplier, call the fire department.
- Installation and service must be performed by a qualified installer, service agency or the gas supplier.

AVERTISSEMENT: Assurez-vous de bien suivre les instructions données dans cette notice pour réduire au minimum le risque d'incendie ou d'explosion ou pour éviter tout dommage matériel, toute blessure ou la mort.

- Ne pas entreposer ni utiliser d'essence ni d'autres vapeurs ou liquides inflammables dans le voisinage de cet appareil ou de tout autre appareil.
- QUE FAIRE SI VOUS SENTEZ UNE ODEUR DE GAZ:
• Ne pas tenter d'allumer d'appareil.
• Ne touchez à aucun interrupteur. Ne pas vous servir des téléphones se trouvant dans le bâtiment où vous trouvez.
• Appelez immédiatement votre fournisseur de gaz depuis un voisin. Suivez les instructions du fournisseur.
• Si vous ne pouvez rejoindre le fournisseur de gaz, appelez le service des incendies.
- L'installation et l'entretien doivent être assurés par un installateur ou un service d'entretien qualifié ou par le fournisseur de gaz.

Thank you for your purchase. We appreciate your business!

Please carefully read and follow all instructions in this manual.
Pay special attention to all warnings and safety information.

Following these safety, installation, care, and operation instructions will help ensure many years of dependable and enjoyable service from your fireplace.

• FREE SAFETY GUARD OFFER •

The Lennox® SAFETY GUARD protects against severe burns and injuries by preventing direct contact with the front glass surface of your fireplace.

To receive your FREE SAFETY GUARD, call 1-800-786-7976 or visit www.lennox.com (Lennox Hearth Products / Owner Resources)

Note: Safety Guards may not be available for some older models that are no longer in production.

TABLE OF CONTENTS

Safety and Your Fireplace	2-3	Vertical Vent Termination Clearances	20
Important Safety Information	4	Flue Restrictors	21
Attaching the Safety-in-Operation Warnings (homeowner)	5	Horizontal Terminations	22
Appliance Installation, Service, and Maintenance Notices	6	Vertical Terminations	22
Appliance Operation Notices	6	Horizontal Vent Termination Clearances	23
Warranty Information	6	Brick Panel and Log Set Installation	24
General Information	7	Electrical Connections	25
Orifice Size/Altitude Adjustment	8	Blower Removal	25
Smoke Detectors	8	Gas Line Installation	26
The Ravelle™ 30 Fireplace	8	Gas Pressure Requirements	26
Codes and Approvals	8	LP and Natural Gas Supplies	26
Commonwealth of Massachusetts Requirements	8	Increasing Efficiency And Hot Air Movement	27
New York City, New York (MEA)	8	Attaching Safety-In-Operation Warnings (installer)	28
Pre-Installation	9-10	Operation	29-33
Installation Options	9	Operating Instructions	29
Venting	9	Pre-Lighting Checklist	29
Electrical	9	Lighting Instructions	29
Millivolt Valve	9	Flame Color and Behavior	31
Fuel	9	Air Shutter Adjustment	31
Specifications	9	Paint Curing	32
Packaging List	9	Quiet Operation	32
Preparing your Ravelle™ 30 Fireplace for Installation	10	Blower Operation	32
Clearances to Combustibles	10	Optional Wall Thermostat	32
Dimensions	10	Operating Options	33
Installation	11-16	Millivolt Control System	33
Framing/Fireplace Dimensions	11-12	Maintenance and Servicing	34-35
Raised Installations	13	Maintenance Checklist	34
Hearth Extension Considerations	13	Vent Pipe Maintenance	34
Facing Installation Considerations	14	Opening and Removing Door	35
Face Installation	16	Glass/Door Maintenance	35
Vent Installation	17-23	Fuel Conversion	35
Application	17	Troubleshooting	36
Vent Parts List	17	Replacement Parts	37
Vent Considerations	18	Accessories	38-39
Horizontal Vent Installation	19	Fireplace Labels	40-42
Vertical Vent Installation	19	Product Reference Information	44



We recommend that our gas hearth products be installed and serviced by professionals who are certified in the U.S. by the National Fireplace Institute® (NFI) as NFI Gas Specialists.

Safety and Your Fireplace

All parts of your Lennox Hearth Products fireplace get EXTREMELY HOT!

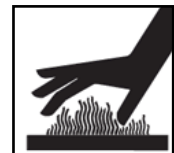
- To prevent severe burns and injuries, install a screen or physical barrier to prevent direct contact with the glass.

To order a FREE Lennox® SAFETY GUARD for your fireplace, see details at left.

- Follow the safety instructions below and be sure everyone in your household understands this burn hazard:

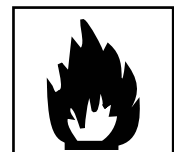
- **The surfaces on your fireplace get EXTREMELY HOT!**

- **The glass on the front of the fireplace reaches EXTREMELY HIGH temperatures and can cause severe burns if touched.**



- **Keep children away from an operating fireplace. Closely supervise children in any room where a fireplace is operating to prevent contact with glass.**

- **Keep clothing, furniture, gasoline, and other flammable liquids away from the fireplace.**



- **Even after the gas is turned off, fireplace surfaces remain extremely hot.**

- Be sure to attach the enclosed **Safety-in-Operation Warnings** where you turn on your fireplace, to help remind everyone of the dangers associated with high temperatures (see **Page 5**).

- Read **Important Safety Information** on **Page 4**.

[FRENCH]

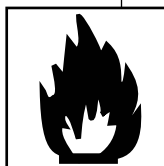
La sécurité et votre foyer

**Toutes les parties de votre foyer
Lennox Hearth Products deviennent
EXTRÊMEMENT CHAUDES !**

- Afin d'éviter de vous brûler gravement ou de vous blesser, installez une grille ou une barrière physique pour empêcher tout contact direct avec la vitre.

***Pour commander un PANNEAU DE PROTECTION
Lennox® GRATUIT pour votre foyer, consultez
les détails dans la partie gauche.***

- Suivez les instructions de sécurité ci-dessous et veillez à ce que tous les membres de votre famille soient conscients du danger de brûlure encouru :
 - **Les surfaces de votre foyer deviennent EXTRÊMEMENT CHAUDES !**
 - **La vitre située à l'avant du foyer atteint des températures EXTRÊMEMENT ÉLEVÉES et peut causer de graves blessures en cas de contact.**
 - **Tenez les enfants à l'écart du foyer lorsqu'il fonctionne. Surveillez attentivement les enfants dans les pièces où un foyer est utilisé afin d'éviter qu'ils ne soient en contact avec la vitre.**
 - **Tenez tous les vêtements, les meubles, l'essence et tout autre liquide inflammable à l'écart du foyer.**
 - **Même après fermeture du gaz, les surfaces du foyer restent extrêmement chaudes.**
- Veillez à coller les **Étiquettes de mise en garde relatives à la sécurité d'utilisation** à l'endroit où vous utilisez le foyer, pour rappeler à tous les utilisateurs les dangers liés aux températures élevées (**voir Page 5**).
- Lisez la Section **Informations importantes relatives à la sécurité, Page 4.**



[SPANISH]

Seguridad y su chimenea

**¡Todas las partes de la chimenea
Lennox Hearth Products se ponen
MUY CALIENTES!**

- Instale una malla o barrera física para evitar el contacto directo con el vidrio y prevenir las quemaduras y lesiones graves.

***Ver los detalles a la izquierda para ordenar
un Lennox® SAFETY GUARD GRATIS
para su chimenea.***

- Siga las instrucciones de seguridad a continuación y asegúrese de que todos en su hogar sepan acerca de este peligro de quemadura:
 - **¡Las superficies de la chimenea se ponen MUY CALIENTES!**
 - **El vidrio delante de la chimenea alcanza temperaturas EXTREMADAMENTE ALTAS y puede causar quemaduras graves si se toca.**
 - **Mantenga a los niños alejados de la chimenea en funcionamiento. Supervise en forma cercana a los niños en cualquier cuarto donde haya una chimenea funcionando para impedir el contacto con el vidrio.**
 - **Mantenga la ropa, mobiliario, gasolina y otros líquidos inflamables alejados de la chimenea.**
 - **Aún después de haber apagado el gas, las superficies de la chimenea permanecen extremadamente calientes.**
- Asegúrese de colocar las **Etiquetas de advertencia de seguridad de operación** en el lugar donde enciende la chimenea, para que todos recuerden los peligros asociados con las altas temperaturas (**ver la página 5**).
- Lea la **Información importante** de seguridad en la **página 4.**

Important Safety Information

1. **WARNING:** Do not operate appliance with the glass front removed, cracked or broken.
2. Do not use this appliance if any part has been under water. Immediately call a qualified service technician to inspect the appliance and to replace any part of the control system and any gas control which has been under water.
3. Due to high temperatures, the appliance should be located out of traffic and away from furniture and draperies.
4. Children and adults should be alerted to the hazards of high surface temperature and should stay away to avoid burns or clothing ignition.
5. Clothing or other flammable material should not be placed on or near the appliance.
6. Young children should be carefully supervised when they are in the same room as the appliance. Toddlers, young children, and others may be susceptible to accidental contact burns. A physical barrier is recommended if there are at-risk individuals in the house. To restrict access to a fireplace or stove, install an adjustable safety gate to keep toddlers, young children, and other at-risk individuals out of the room and away from hot surfaces.
7. Any safety screen or guard removed for servicing an appliance must be replaced prior to operating the appliance.
8. Installation and repair should be done by a qualified service person. The appliance should be inspected before use and at least annually by a professional service person. More frequent cleaning may be required due to excessive lint from carpeting, bedding material, et cetera. It is imperative that control compartments, burners, and circulating air passageways of the appliance be kept clean. See maintenance instructions on Page 34.

L'information de sûreté importante

1. **AVERTISSEMENT.** Ne pas utiliser l'appareil si le panneau frontal en verre n'est pas en place, est craqué ou brisé.
2. Ne pas utiliser cet appareil s'il a été plongé, même partiellement, dans l'eau. Appeler un technicien qualifié pour inspecter l'appareil et remplacer toute partie du système de commande et toute commande qui a été plongée dans l'eau.
3. En raison des températures élevées, l'appareil devrait être installé dans un endroit où il y a peu de circulation et loin du mobilier et des tentures.
4. Les enfants et les adultes devraient être informés des dangers que posent les températures de surface élevées et se tenir à distance afin d'éviter des brûlures ou que leurs vêtements ne s'enflamment.
5. On ne devrait pas placer de vêtements ni d'autres matières inflammables sur l'appareil ni à proximité.
6. Les jeunes enfants devraient être surveillés étroitement lorsqu'ils se trouvent dans la même pièce que l'appareil. Les tout petits, les jeunes enfants ou les adultes peuvent subir des brûlures s'ils viennent en contact avec la surface chaude. Il est recommandé d'installer une barrière physique si des personnes à risques habitent la maison. Pour empêcher l'accès à un foyer ou à un poêle, installez une barrière de sécurité ; cette mesure empêchera les tout petits, les jeunes enfants et toute autre personne à risque d'avoir accès à la pièce et aux surfaces chaudes.
7. Tout écran ou protecteur retiré pour permettre l'entretien de l'appareil doit être remis en place avant de mettre l'appareil en marche.
8. L'installation et la réparation devrait être confiées à un technicien qualifié. L'appareil devrait faire l'objet d'une inspection par un technicien professionnel avant d'être utilisé et au moins une fois l'an par la suite. Des nettoyages plus fréquents peuvent être nécessaires si les tapis, la literie, et cetera produisent une quantité importante de poussière. Il est essentiel que les compartiments abritant les commandes, les brûleurs et les conduits de circulation d'air de l'appareil soient tenus propres. Voyez les instructions d'entretien à la Page 34.

[SPANISH]

Información importante de seguridad

1. **ADVERTENCIA:** No opere el artefacto con el frente de vidrio quitado, agrietado o roto.
2. No use este artefacto si alguna de sus partes ha estado bajo agua. Llame de inmediato a un técnico de servicio calificado para que inspeccione el artefacto y reemplace cualquier parte del sistema de control y cualquier control de gas que haya estado bajo agua.
3. Debido a las altas temperaturas, el artefacto debe situarse fuera de las áreas de tráfico y lejos del mobiliario y cortinas.
4. Se debe alertar a los niños y adultos sobre los peligros de las altas temperaturas en la superficie y que se mantengan alejados para evitar quemaduras o ignición de la ropa.
5. No debe colocarse ropa u otros materiales inflamables sobre y cerca del artefacto.

6. Se debe supervisar de cerca a los niños cuando estén en el mismo cuarto que el artefacto. Los niños pequeños, los jóvenes y otras personas pueden ser susceptibles a quemaduras por contacto accidental. Se recomienda instalar una barrera física si hay personas en riesgo en la casa. Para restringir el acceso a una chimenea o estufa, instale una puerta de seguridad ajustable para mantener a los niños pequeños, jóvenes y otras personas en riesgo fuera del cuarto y lejos de las superficies calientes.
7. Cualquier malla o resguardo de seguridad quitado para dar servicio a un artefacto, debe reinstalarse antes de operar el artefacto.
8. Una persona de servicio competente debe realizar la instalación y reparación. Una persona de servicio profesional debe inspeccionar el artefacto antes de usar al menos una vez por año. Se puede requerir limpieza más frecuente debido a la pelusa excesiva del alfombrado, del material de cobijas, etc. Es imprescindible mantener limpios los compartimientos de control, los quemadores y los pasajes de circulación del aire del artefacto. Ver las instrucciones de mantenimiento en la página 34.

HOMEOWNER'S INSTRUCTIONS - ATTACHING SAFETY-IN-OPERATION WARNINGS

ATTACHING SAFETY-IN-OPERATION WARNINGS

Your fireplace has been furnished with safety instruction labels that are to be affixed to the operation and control point of the fireplace. A safety instruction label should be affixed to the wall switch plate where the fireplace is turned on and off (*See Figure A*) or wall thermostat (*See Figure B*). The warnings should already have been put in place when the fireplace initial set-up was completed. If they are not affixed at these spots, locate the multi-lingual adhesive labels provided with these instructions and proceed as follows:

1. Locate the wall switch or wall thermostat that controls the fireplace (verify the switch operates the fireplace by turning it on and off). Clean the wall switch plate or wall thermostat thoroughly to remove any dust and oils. Affix the label to the surface of the plate of the wall switch that controls the fireplace (*Figure A*) or the wall thermostat (*Figure B*). Choose the language primarily spoken in the home.
2. If you are unable to locate the labels, please call Lennox Hearth Products or your nearest Lennox Hearth Products dealer to receive additional safety instruction labels free of charge.

Cat. No. H8024 Replacement Label Kit

LENNOX HEARTH PRODUCTS
1-800-9-LENNOX

Note: English is red text on clear label. French and Spanish are white text on black label.

SAFETY LABEL DIAGRAMS



Figure A

APPOSITION DES MISES EN GARDE RELATIVES À LA SÉCURITÉ D'UTILISATION

Votre foyer a été livré avec des étiquettes de sécurité qui doivent être collées à côté des dispositifs de contrôle du foyer. Une étiquette de sécurité doit être collée sur la plaque de l'interrupteur contrôlant l'allumage du foyer (*voir Figure A*) ou sur le thermostat mural (*voir Figure B*). Les mises en garde auraient dû être collées au moment de l'installation initiale du foyer. Si ce n'est pas le cas, prenez les étiquettes adhésives multilingues fournies avec ces instructions et procédez comme suit:

1. Repérez l'interrupteur ou le thermostat mural qui contrôle le foyer (vérifiez que l'interrupteur contrôle le fonctionnement du foyer en le faisant basculer de Marche à Arrêt, et vice-versa). Nettoyez soigneusement la plaque murale de l'interrupteur ou le thermostat mural pour éliminer la poussière et les traces de graisse ou d'huile. Collez l'étiquette sur la surface de la plaque de l'interrupteur mural qui contrôle le foyer (*Figure A*) ou du thermostat mural (*Figure B*). Choisissez la langue qui est principalement parlée dans la résidence du propriétaire.
2. Si vous ne trouvez pas les étiquettes, veuillez appeler Lennox Hearth Products ou votre distributeur Lennox Hearth Products local pour recevoir gratuitement des étiquettes supplémentaires.

Étiquettes de remplacement, n° cat. H8024

LENNOX HEARTH PRODUCTS
1-800-9-LENNOX

Remarque : Le texte anglais est rouge sur un support transparent. Le texte français et espagnol est blanc sur un support noir.

DIAGRAMMES DES ÉTIQUETTES DE SÉCURITÉ



Figure B

COLOCACIÓN DE ADVERTENCIAS DE SEGURIDAD EN OPERACIÓN

Su chimenea incluye etiquetas de instrucciones de seguridad que deben colocarse en el punto de operación y control de la chimenea. Se debe colocar una etiqueta de instrucciones de seguridad en la placa del interruptor de pared desde el cual se enciende y se apaga la chimenea (*ver la Figura A*) o en el termostato de pared (*ver la Figura B*). Las advertencias ya deben haberse colocado cuando se completó la instalación inicial de la chimenea. Si no están colocadas en estos lugares, encuentre las etiquetas adhesivas multilingües proporcionadas con estas instrucciones y prosiga de la siguiente manera:

1. Identifique el interruptor o el termostato de pared que controla la chimenea (verifique que el interruptor opera la chimenea encendiéndola y apagándola). Limpie bien la placa del interruptor o el termostato de pared para quitar el polvo y aceite. Pegue la etiqueta en la superficie de la placa del interruptor que controla la chimenea (*Figura A*) o en el termostato de pared (*Figura B*). Seleccione el idioma que más se habla en la casa.
2. Si no puede encontrar las etiquetas, sírvase llamar a Lennox Hearth Products o al distribuidor de Lennox Hearth Products más cercano para recibir etiquetas de instrucciones de seguridad adicionales gratuitas.

Juego de etiquetas de repuesto - N° de cat. H8024

LENNOX HEARTH PRODUCTS
1-800-9-LENNOX

Nota: La etiqueta en inglés es transparente con texto rojo. Las etiquetas en francés y español son negras con texto blanco.

DIAGRAMAS DE ETIQUETAS DE SEGURIDAD



NOTE: DIAGRAMS & ILLUSTRATIONS ARE NOT TO SCALE.

Appliance Installation, Service, and Maintenance Notices

WARNING: Improper installation, adjustment, alteration, service or maintenance can cause injury or property damage. Refer to the owner's information manual provided with this appliance. For assistance or additional information consult a qualified installer, service agency or the gas supplier.

AVERTISSEMENT : Une installation, un réglage, une modification, une réparation ou un entretien mal effectué peut causer des dommages matériels ou des blessures. Voir la notice de l'utilisateur qui accompagne l'appareil. Pour de l'aide ou des renseignements supplémentaires, consultez un installateur, un technicien agréé ou le fournisseur de gaz.

Only trim kit(s) supplied by the manufacturer shall be used in the installation of this appliance.

Seules les trousse de garniture fournies par le fabricant doivent être utilisées pour l'installation de cet appareil.

These appliances must not be connected to a chimney or flue serving a separate solid fuel burning appliance.

Any change to this appliance and/or its operating controls is dangerous. Improper installation or use of this appliance can cause serious injury or death from fire, burns, explosion or carbon monoxide poisoning.

CARBON MONOXIDE POISONING: Early signs of carbon monoxide poisoning are similar to the flu with headaches, dizziness and/or nausea. If you have these signs, obtain fresh air immediately. Turn off the gas supply to the appliance and have it serviced by a qualified professional, as it may not be operating correctly. Some people are more affected by carbon monoxide than others, including pregnant women, people with heart or lung disease or anemia, those under the influence of alcohol, and those at high altitudes.

Turn off gas and electrical power to the appliance and allow it to cool before cleaning or servicing the appliance.

Appliance Operation Notices

These fireplaces are vented gas appliances. Do not burn wood or other material in these appliances.

This appliance is only for use with the type of gas indicated on rating plate. This appliance is not convertible for use with other gases, unless a certified kit is used.

Cet appareil doit être utilisé uniquement avec les types de gaz indiqués sur la plaque signalétique. Ne pas l'utiliser avec d'autres gaz sauf si un kit de conversion certifié est installé.

These appliances are designed to operate on natural gas or propane gas only. The use of other fuels or combinations of fuels will degrade the performance of this system and may be dangerous.

Provide adequate clearances around air openings and adequate accessibility clearance for service and proper operation. Never obstruct the front openings of the appliance.

These appliance are designed as supplemental heaters. Therefore, it is advisable to have an alternate primary heat source when installed in a dwelling.

Warranty Information

Your gas appliance is covered by a limited lifetime warranty. You will find a copy of the warranty accompanying this manual. Please read the warranty to be familiar with its coverage.

Retain this manual. File it with your other documents for future reference.

Failure to comply with the installation and operating instructions provided will result in an improperly installed and operating appliance, voiding its warranty.

Do not attempt to alter or modify the construction of the appliance or its components. Any modification or alteration may void the warranty, certification, and listings of this unit.

General Information

Please read and carefully follow all of the instructions found in this manual. Please pay special attention to the safety instructions provided in this manual.

PRODUCT IS SUBJECT TO CHANGE WITHOUT NOTICE

FOR YOUR SAFETY do not install or operate this appliance without first reading and understanding this manual. Any installation or operation of the appliance deviating from that which is stated in this manual **WILL** void the warranty and may be hazardous.

Do not make any make-shift compromises during installation. Any modification or alteration may result in damage to the appliance or dwelling and will void the warranty, certification and listings of this unit.

Failure to use manufacturer provided parts, variations in techniques and construction materials or practices other than those described in this manual may create a fire hazard and void the limited warranty.

This gas appliance must be equipped for the proper fuel type and altitude at which it will be operated. Any operation outside the parameters outlined in this manual may result in a hazardous condition and will void the warranty. Please carefully read the sections pertaining to these subjects and/or be sure your appliance is properly equipped.

Never use solid fuels such as wood, paper, cardboard, coal, or any flammable liquids, etc., in this appliance.

Any grill, panel, or glass removed for service **MUST** be replaced prior to operating the appliance.

Gold and nickel plated surfaces must be cleaned with glass cleaner and a clean soft cloth before firing the first time or fingerprints will remain permanently. **NEVER** use brass polish to clean gold or nickel, this will remove the plating!!!

When opening the lower door on the face while the appliance is burning, pull at the far left or far right vent openings, because the door is hot during operation.

Lennox Hearth Products, its employees, or any of its representatives assume no responsibility for any damages caused by an inoperable, inadequate, or unsafe condition as a result of any improper operation, service or installation procedures, whether direct or indirect.

Ensure clearances are in accordance with local installation codes and the requirements of the gas supplier.

Dégagement conforme aux codes d'installation locaux et aux exigences du fournisseur de gaz.

Hot while in operation. Do not touch. Severe Burns may result. Keep children, clothing furniture, gasoline and other liquids having flammable vapors away.

L'appareil est chaud lorsqu'il fonctionne. Ne pas toucher l'appareil. Risque de brûlures graves. Surveiller les enfants. Garder les vêtements, les meubles, l'essence ou autres liquides produisant des vapeurs inflammables loin de l'appareil.

This appliance may be installed in an aftermarket, permanently located, manufactured home (USA only) or mobile home, where not prohibited by local codes.

Cet appareil peut être installé dans une maison préfabriquée (mobile) déjà installée à demeure si les règlements locaux le permettent.

ORIFICE SIZE/ALTITUDE ADJUSTMENT

For altitudes above 2,000 feet (In Canada 4,500 FT/1370 M), the orifice should be de-rated by 4% for every 1,000 feet to maintain the proper ratio of gas to air. Improper orifice sizing may result in damage and unsafe conditions. Changing the orifice should only be done by a qualified service technician. Contact your Lennox Hearth Products dealer for proper orifice sizes.

SMOKE DETECTORS

Since there are always several potential sources of fire in any home, we recommend installing smoke detectors. If possible, install the smoke detector in a hallway adjacent to the room (to reduce the possibility of occasional false activation from the heat produced by the appliance). If your local code requires a smoke detector be installed within the same room, you must follow the requirements of your local code. Check with your local building department for requirements in your area.

THE RAVELLE™ 30 FIREPLACE

- **Must conform with all local, state and national installation codes. In the absence of local codes, the installation must conform with National Fuel Gas Code ANSI Z223.1 - latest edition, also known as NFPA 54 (In Canada, the current CAN/CSA B149.1 installation code). Refer to the National Fuel Gas Code and local zoning and code authorities for details on installation requirements.**
- **Mobile home installations must conform with the Mobile Home Construction and Safety Standard, Title 24 CFR, Part 3280 (in Canada CAN/CSA Z240 MH), or, when such a standard is not applicable, the Standard for Mobile Home Installations, ANSI A225.1 - latest edition.**
- **Must be vented directly to the outside in accordance with the latest edition of the National Fuel Gas Code and must never be attached to a chimney serving a separate solid fuel burning appliance.**
- **Has been certified for use with either natural gas or propane.**
- **Is not for use with solid fuels.**
- **Is approved for sitting rooms and/or bedrooms.**

CODES AND APPROVALS

Certification

Gas appliances must be tested and certified by a nationally recognized testing and certification laboratory to ANSI (American National Standard Institute) gas appliance safety standards.

This fireplace has been tested and certified by OMNI -Test Laboratories to ANSI Z21.88 / CSA 2.33 Standard for Vented Gas Fireplace Heater and CGA 2.17-M91 and UL 307B Gas Burning Heating Appliances for Manufactured (Mobile) Homes in both USA and Canada.

This appliance has met all necessary ANSI Standards and is fully certified for installation in any community. If there are any questions or if you need further substantiation contact your Lennox Hearth Products dealer. If you have further questions, please contact Lennox Hearth Products.

Check all local building and safety codes before installation. The installation instructions and appropriate code requirements must be followed exactly and without compromise. In the absence of local codes the following standards and codes must be followed.

The Installation must conform to local codes or, in the absence of local codes, with the *National Fuel Gas Code, ANSI Z223.1/NFPA 54 - latest edition (In Canada, the current CAN/CSA-B149.1 installation code)*.

The appliance, when installed, must be electrically grounded and wired in accordance with local codes or, in the absence of local codes, with the *National Electrical Code, ANSI/NFPA 70 - latest edition, or the Canadian Electrical Code, CSA C22.1 - latest edition*.

COMMONWEALTH OF MASSACHUSETTS REQUIREMENTS

(Massachusetts Approval #G3-0806-6)

These appliances are approved for installation in the US state of Massachusetts if the following additional requirements are met:

- **Install this appliance in accordance with Massachusetts Rules and Regulations 248 C.M.R. Sec. 5.08 2(a) through 2(e).**
- **Installation and repair must be done by a plumber or gas fitter licensed in the Commonwealth of Massachusetts.**
- **The flexible gas line connector used shall not exceed 36 inches (92 centimeters) in length.**
- **The individual manual shut-off must be a T-handle type valve.**

Massachusetts Horizontal Vent Requirements

In the Commonwealth of Massachusetts, horizontal terminations installed less than seven (7) feet above the finished grade must comply with the following additional requirements:

- **A hard wired carbon monoxide detector with an alarm and battery back-up must be installed on the floor level where the gas fireplace is installed. The carbon monoxide detector must comply with NFPA 720, be ANSI/UL 2034 listed and be ISA certified.**
- **A metal or plastic identification plate must be permanently mounted to the exterior of the building at a minimum height of eight (8) feet above grade and be directly in line with the horizontal termination. The sign must read, in print size no less than one-half (1/2) inch in size, GAS VENT DIRECTLY BELOW. KEEP CLEAR OF ALL OBSTRUCTIONS.**

NEW YORK CITY, NEW YORK (MEA)

Installation of these appliances are approved for installation in New York City in the US state of New York (MEA#: 138-07-E).

PRE-INSTALLATION

Features

Installation Options

Residential
 Vented vertical and horizontal
 Manufactured (mobile) home
 Natural gas (NG) or propane (LP)
 Bedrooms
 Optional wall-mounted thermostat

Venting

This fireplace can be vented using Secure Vent™ direct-vent pipe by Security Chimneys™*. Coaxial pipe diameters are 6-5/8" outer and 4" inner. The combustion air for this fireplace is drawn from outside the house through the outer DV (direct-vent) pipe. Room air is not required for combustion.

When planning your installation, select the correct length of vent pipe for your particular requirements. Determine the minimum clearance to combustibles from the rear of the unit to the wall. It is also important to note the thickness of the wall. Before cutting the vent hole through the wall make sure that ALL vent and termination clearances (see **Pages 20 and 23**) will be met.

Electrical

The standard blower motor requires 120 Volts AC for operation. The fireplace is not dependent on the blower or an outside electrical supply to operate.

Millivolt Valve

This fireplace is operated with a millivolt valve and therefore burns even during a power outage.

Fuel

This fireplace comes from the factory equipped to burn natural gas at a specified elevation. The fireplace can be converted to burn LP gas (liquid propane) by changing the cassette (valve and pilot assembly) or installing a conversion kit. Only Lennox Hearth Products conversion kits can be used to convert from NG to LP or LP to NG. Contact your Lennox Hearth Products dealer for details.

Specifications

Fireplace weight: 200 lbs
 Pipe: Type - direct-vent
 Recommended manufacturer*
 Secure Vent by Security Chimneys*
 Diameter - 6-5/8"x 4" for all installations

Packaging List

The **Ravelle™ 30** gas fireplace comes with the following parts:

- 1 Fireplace Body with Burner Cassette
- 1 Log Set
- 1 Set of Refractory Brick Panels (3 pieces)
- 1 Bag of Ember Material
- 1 Installation and Operation Manual

Decorative Faces - One Required

Arch Inset
 Classic Inset
 Screen
 Foundry™
 Cast Pillar

Brick Liners - One Required

Standard Tan Brick
 Red Brick

Ductability (optional)

Whole Home Comfort
 System

Note: See Pages 38, 39 and 44 for ordering information.

* Other approved chimney is GS direct-vent pipe by Dura-Vent®

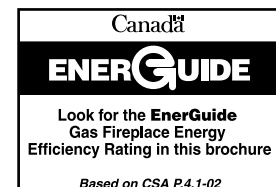
RATINGS	Ravelle 30 (RAVL30)	
	NATURAL GAS	LP GAS
Max/Min Input BTUh 0-2,000 Feet (0-610 M) ❶	30,000 / 20,000	28,500 / 20,000
Manifold Pressure (IN. WC)	3.5 / 1.7	11 / 5.4
Min. Inlet Pressure (IN. WC)	5	11
Maximum heat output BTUs/hour-steady state ❷	24,600	23,370
P4 Efficiency ❸	56.88%	67.04%
Orifice (DMS) 0-2,000 Feet (0-610 M) ❶	#37	#51

❶ Unit factory equipped for 0-2000 FT/0-610 M, In Canada 0-4500 FT/0-1370 M

❷ The Steady State Efficiency numbers based on maximum vent configuration.

❸ Tested to CSA P.4.1-02 "Testing Method for Measuring Annual Fireplace Efficiency.

Blower Electrical Rating: 120 VAC, 60 HZ, Less Than 2 Amps



Preparing Your Ravelle™ 30 Fireplace For Installation

Read all instructions before beginning your installation. If instructions have not been read carefully, your installation could void your warranty and may create a serious fire, health, or other safety hazard.

The Lennox Hearth Products warranty will be voided if one of the following occurs:

- Installation of any damaged fireplace or vent system component.
- Unauthorized modification of the direct-vent system.
- Installation other than as instructed by Lennox Hearth Products, Security Chimneys™, or Dura-Vent®.
- Installation of any fireplace or vent system component not manufactured or approved by Lennox Hearth Products, Security Chimneys or Dura-Vent.

When planning the installation for your Ravelle 30 gas fireplace, it's necessary to consider the following:

- Where the unit is to be installed
- The vent system configuration to be used
- Gas supply (NG or LP)
- Electrical wiring
- Framing and finishing
- Optional accessories

Clearances to Combustibles

Minimum clearances include any projections such as shelves, window sills, mantels, spacers/standoffs or surfaces to combustible construction etc. above the appliance. Paint or lacquer used to finish the mantel must be heat resistant in order to avoid discoloration.

Minimum clearances to combustible materials in inches:

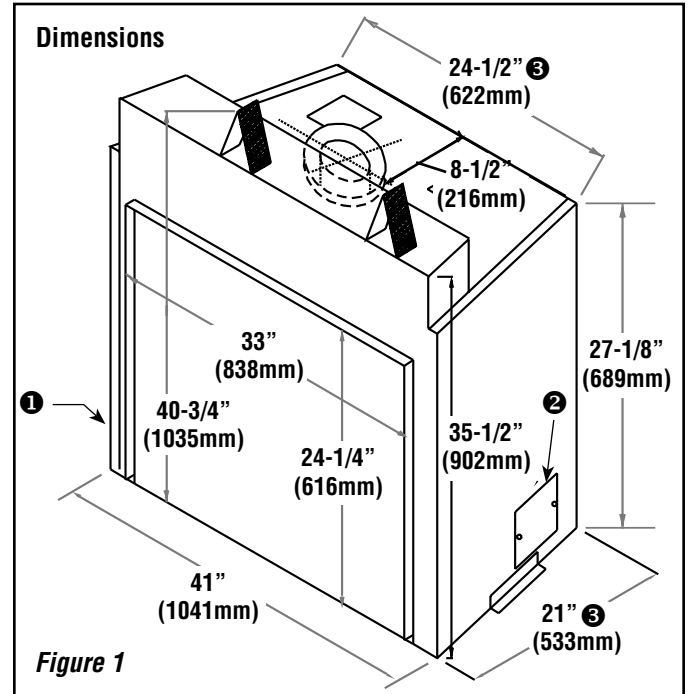
Front corners to enclosure (from standoffs) -	0 (0mm)
Rear corners to enclosure (from standoffs) -	0 (0mm)
Top to header (from standoffs) -	0 (0mm)
Bottom of unit to floor -	0 (0mm)
Edge of door glass to side wall and side trim -	6-1/4" (159mm)
Back to enclosure (from standoffs) -	0 (0mm)

Mantel: The drawing at the lower right shows the minimum distances from the base of the fireplace to combustible mantel and facing material. Combustible materials may be placed above and within the shaded areas. If your fireplace has an arched face, the combustible mantel facing material may curve with the arch of the face as long as a minimum distance of 10" (254mm) is maintained between the top of the face and the combustible facing material.

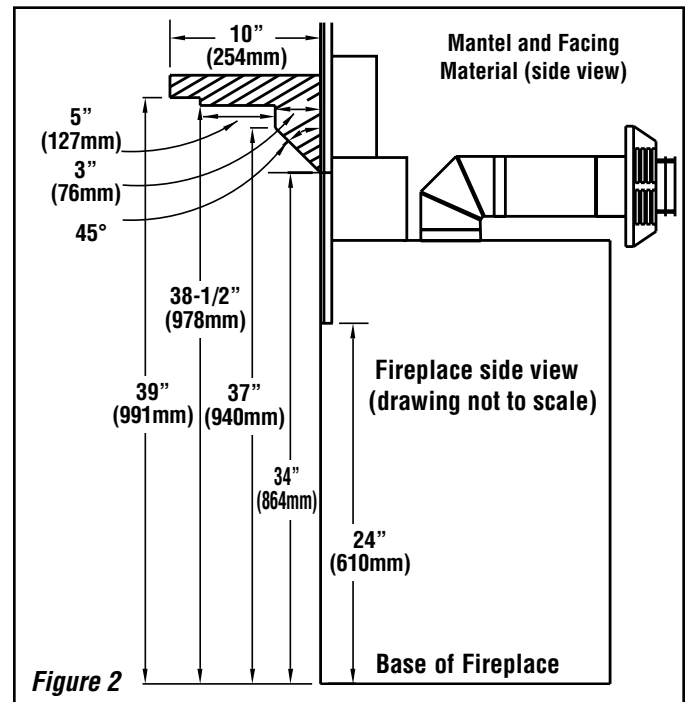
Hearth Protection: If the vertical distance from the base of a Ravelle 30 gas fireplace to a combustible surface is less than 1", then a hearth protection is required in front of the unit. The required hearth protection must extend 10" (254mm) out from the front of the unit with a width of 41" (1041mm) and include a minimum of 1/2" (13mm) thick non-combustible material. If the vertical distance from the base of the unit to the combustible surfaces is 1" (25mm) or greater, then no hearth protection is required.

Pipe Clearances: On all vertical runs of pipe, a 1" (25mm) clearance between the direct-vent pipe and combustibles must be maintained.

When an 18" (457mm) or longer section of pipe is installed vertically, directly off the top of the unit, then any horizontal run of pipe must maintain clearances to combustibles of 2" (51mm) on the top and 1" (25mm) on the sides and bottom. When less than 18" (457mm) of pipe is installed vertically, directly off the top of the unit, then any horizontal run of pipe must maintain clearances to combustibles of 6" (152mm) on the top and 1" (25mm) on the sides and bottom. See **Page 22** for allowable pipe configurations.



- ① The center of the access hole for the gas piping is located at the left side of the fireplace 6-1/4" back from the front edge and 2-1/8" up from the base of the unit.
- ② The electrical access is located at the right lower rear of the fireplace.
- ③ These dimension include the 3/4" stand-offs.



INSTALLATION

Framing Dimensions

The dimensions given on this page are minimum framing distances necessary to maintain safe clearances between the Ravelle™ 30 gas fireplace and combustible materials.

- 1 If the unit is to be vented horizontally with a 90° elbow right off the top of the fireplace and directly through an exterior wall, then a hole 9-1/4" x 10-3/4" (235 mm x 273 mm) square with a center line 34" (864 mm) above the base of the fireplace will accommodate the wall thimble and direct-vent pipe.
- 2 The gas line should be routed to the left side of the unit. The access hole in the fireplace for the gas line is 6-1/4" (159 mm) back from the front edge and 2-1/8" (54 mm) up from the base of the unit. If the gas line enters the unit from the right side, the piping will need to be disconnected to remove the blower. If a wall-mounted on/off switch or thermostat is to be used, these wires should be routed to the left front of the unit for access to the fireplace. The wire should be fed through the gas line hole, along the gas line, to the valve.
- 3 The electrical power supply wiring should be routed to the right rear of the unit.

Note: The fireplace may be placed directly on wood or non-combustible flooring, but not on vinyl floor covering or carpet.

Framing Suggestions: The framing header above the front of the fireplace should be as narrow front to back as allowable to give maximum clearance to the direct-vent pipe (i.e. don't use a 6" (152 mm) thick header when a 4" (102 mm) thick one is allowed). A 6" (152 mm) header may need to be notched to accommodate vertical vent pipe. If the fireplace is going to be horizontally vented directly out the back, do not place a stud in line with the wall thimble. If a hearth extension greater than 1" (25mm) thick is going to be used, the fireplace and the header must be raised accordingly. See **Hearth Extension Considerations** for further details.

Insulation: The exterior walls adjacent to the fireplace should be insulated like the rest of the house, but insulation should not be placed around the fireplace or vent pipe.

Corner Installations: The dimensions on this page are minimum and show the stand-offs on the rear corners of the fireplace up against the corner walls.

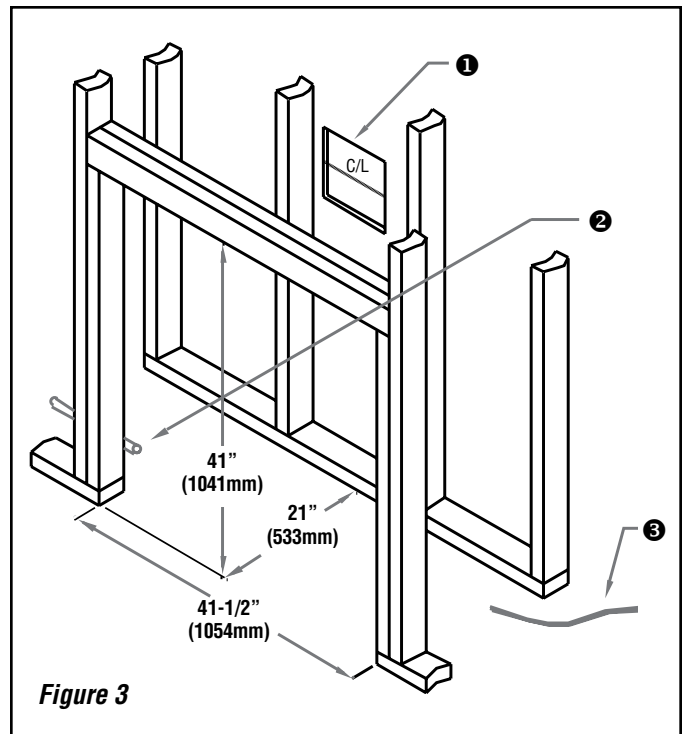


Figure 3

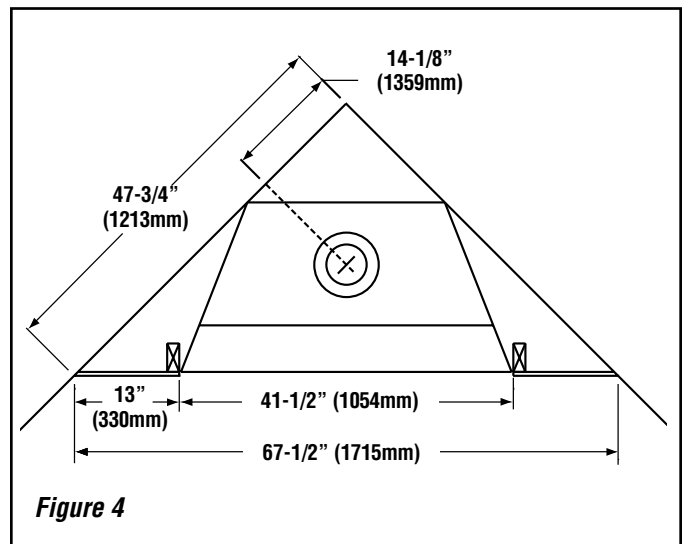


Figure 4

Ravelle™ 30 Fireplace Dimensions

Inches (millimeters)

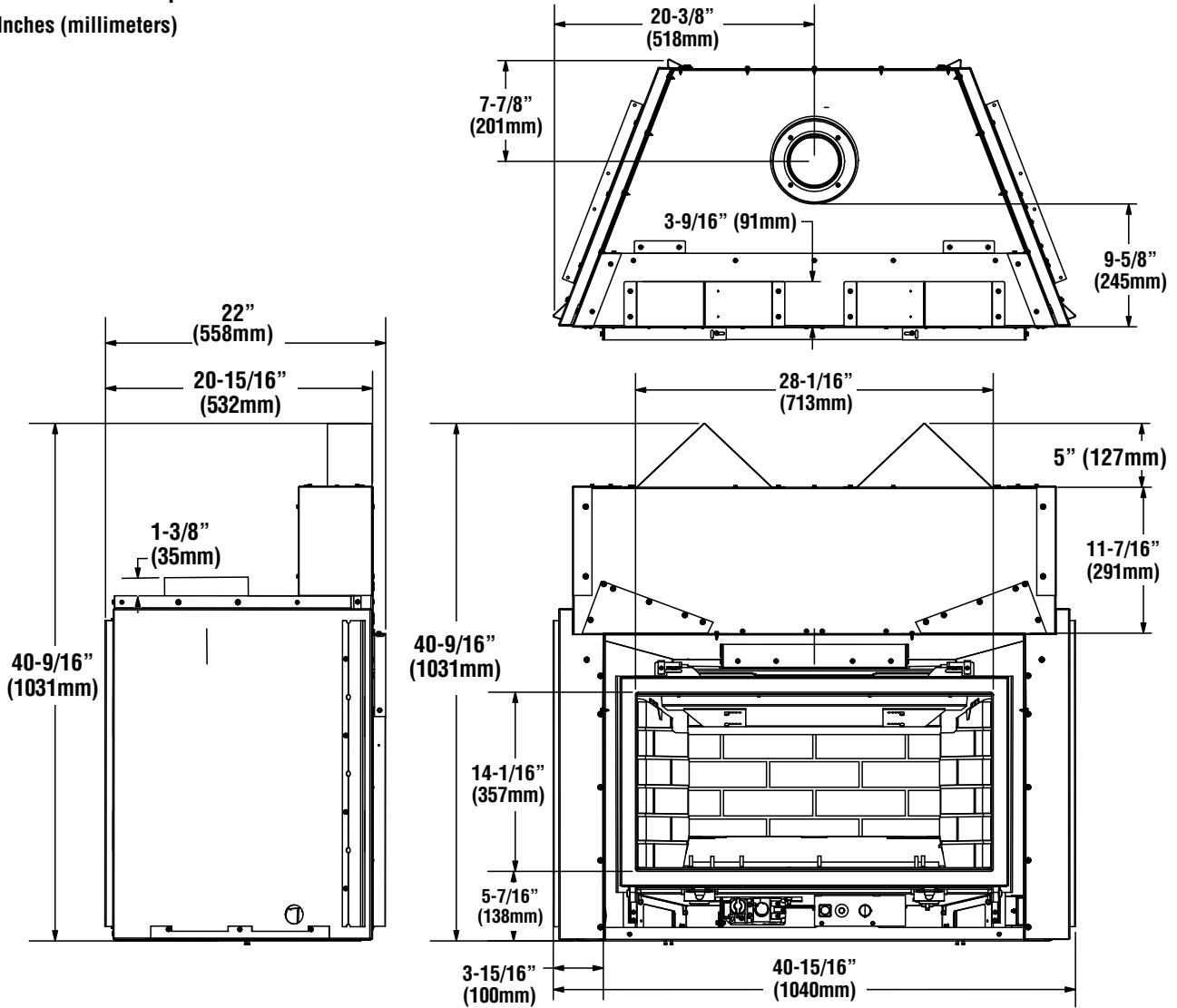
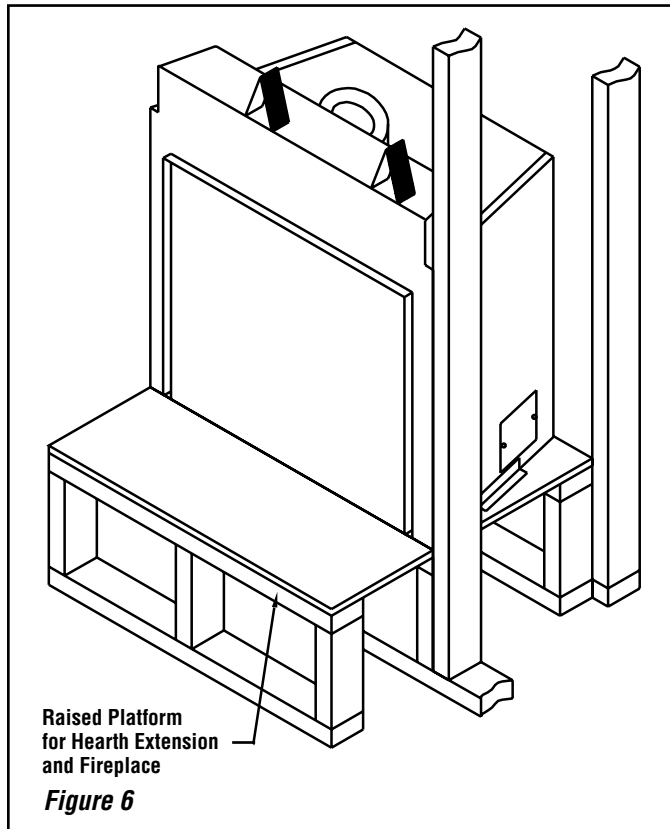


Figure 5

NOTE: DIAGRAMS & ILLUSTRATIONS ARE NOT TO SCALE.

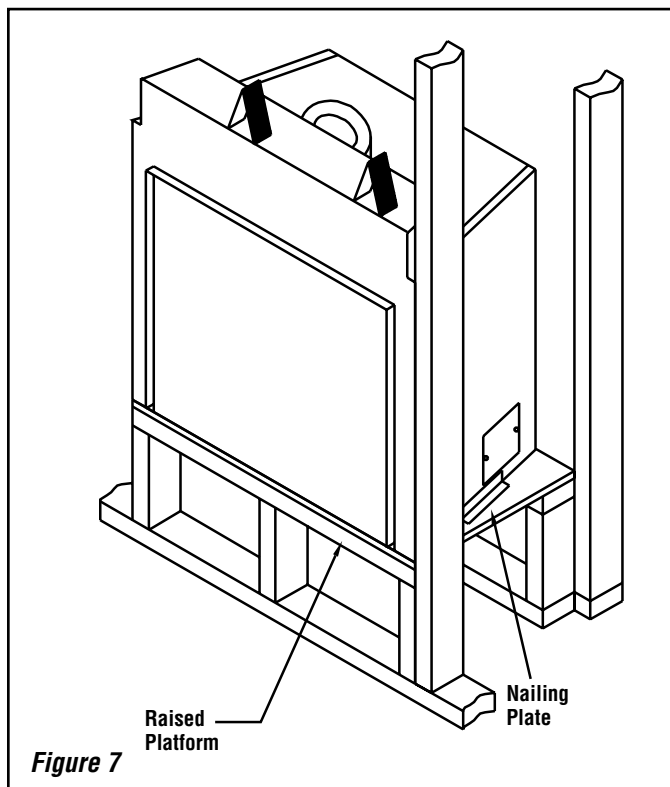
Raised Installations

The fireplace may be raised by building a platform of sufficient strength to support the fireplace and pipe. When building a raised hearth extension, please see the note below regarding height of the fireplace in relation to the thickness of the hearth extension material.



Raised Platform for Hearth Extension and Fireplace

Figure 6



Raised Platform

Nailing Plate

Figure 7

Hearth Extension Considerations

It is IMPORTANT to note that there is a 1" space between the base of the fireplace and the bottom of the fireplace face. See **Page 13** for hearth extension requirements. This space will allow a 7/8" (22 mm) thick hearth extension (including backer board if desired). Should a hearth extension thicker than 7/8" (22 mm) be desired, the height of the fireplace must be raised the thickness of that hearth extension less the 7/8" (22 mm). For example, if a 2-7/8" (73 mm) thick cultured stone is to be placed on the floor to serve as the hearth extension, then the fireplace must be raised 2" (possibly using 1/2" (13 mm) plywood over 2 x 4's laid flat) to accommodate the 2-7/8" (73 mm) stone. It is important to note that if the fireplace is raised, then it is necessary to raise the height of the header above the stand-offs an equal amount.

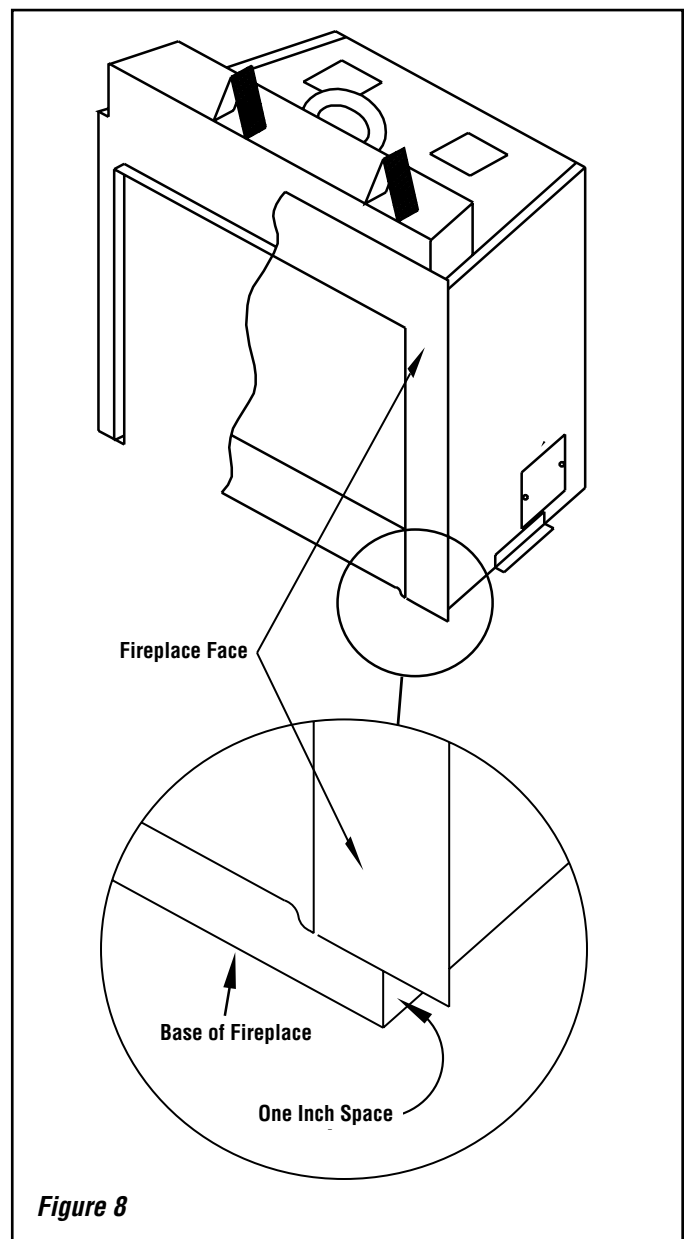


Figure 8

NOTE: DIAGRAMS & ILLUSTRATIONS ARE NOT TO SCALE.

Facing Installation Considerations

Non-combustible cement board (such as Wonderboard, Durock, or Hardybacker) must extend 10" (254 mm) above the 1" (25mm) top reveal and a minimum of 5" (127 mm) from each side reveal (see drawing below - right). This cement board may be 1/4" (6.3 mm) thick or greater, but would normally be the thickness of the drywall - for example 1/2" (13 mm). The cement board may be fastened with drywall screws.

The screws should be driven through the cement board into the outer metal skin of the fireplace. The sheetrock (drywall) is then butted up to the cement board. The sheetrock above the fireplace should also be fastened to the fireplace by driving screws into the outer metal skin of the fireplace.

Facing Less Than 1" Thick: If the combined thickness of the facing material (eg. 3/8" [9.5 mm] thick ceramic tile and 1/2" (13 mm) thick cement board) is less than 1" (25 mm), then the tile can be placed behind the fireplace (see below).

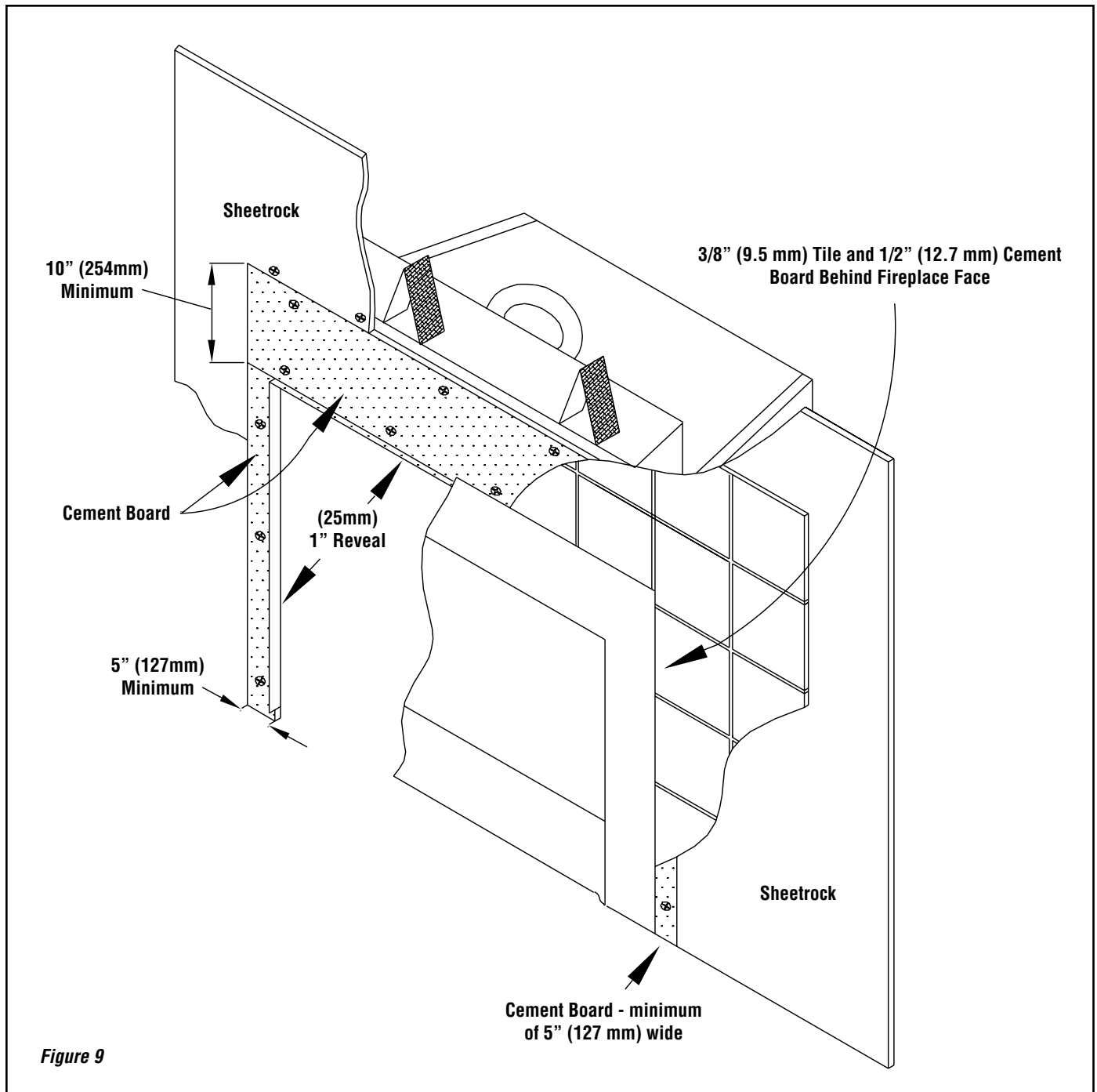


Figure 9

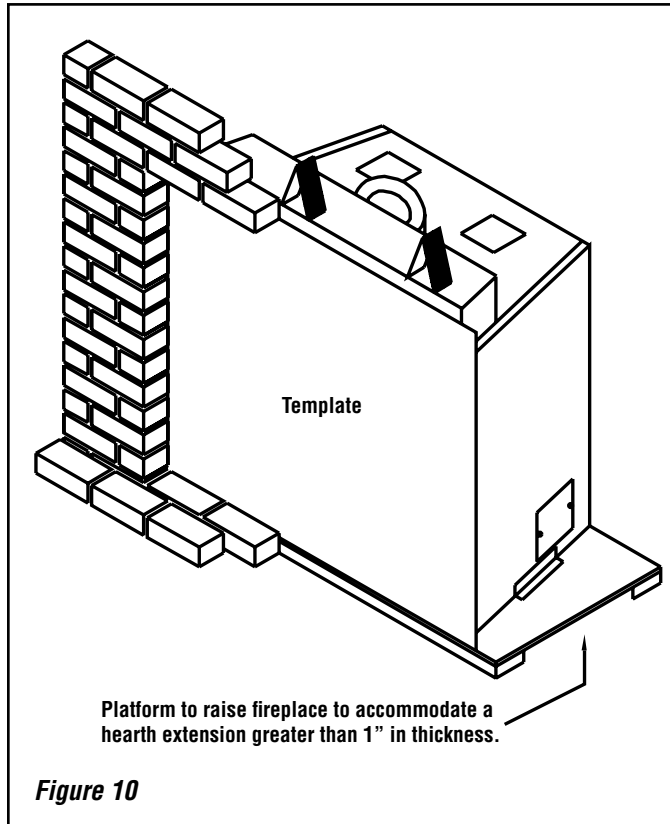
NOTE: DIAGRAMS & ILLUSTRATIONS ARE NOT TO SCALE.

Facing Greater Than 1" (25mm) Thick:

If the combined thickness of the facing material (eg. brick or cultured stone) and cement board is greater than 1", then the facing material must be placed around the face. A template (see kit part numbers below) should be used while installing the facing material. Templates for the various faces may be purchased from your Lennox Hearth Products dealer. Instructions for installing the templates are included with the templates.

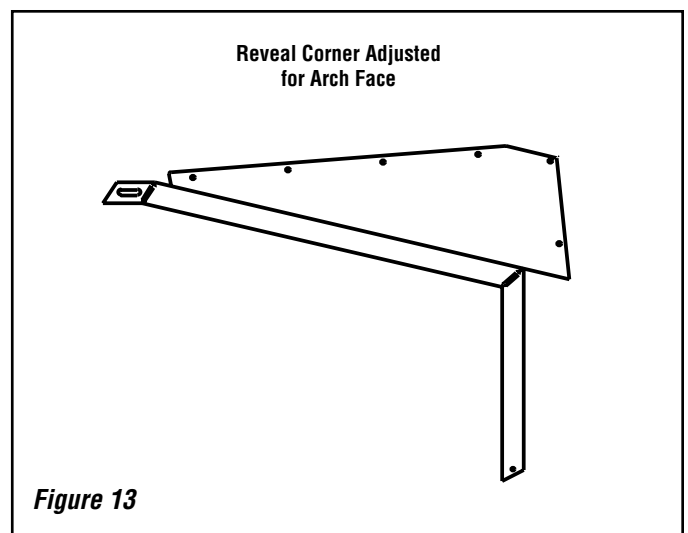
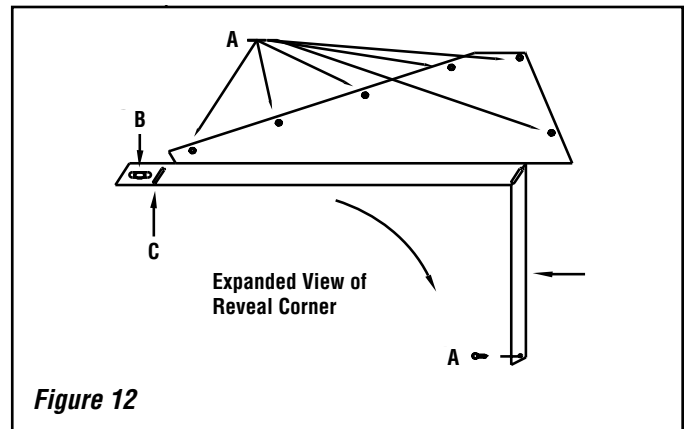
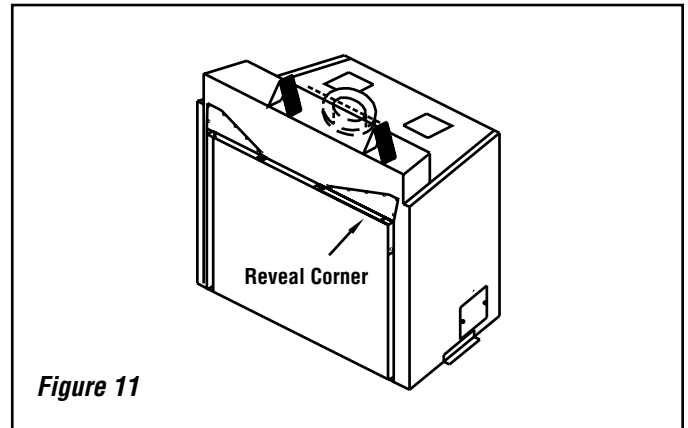
Template part numbers:

Arch Inset	#75206
Classic Inset	#75209
Foundry™	#75090



Adjustment prior to arched face installation:

The corners of the 1" (25mm) reveal around the fireplace opening need to be adjusted prior to installing an arched face (see below). Remove screws A and loosen screw B. Rotate the corner downward bending the metal at pivot point C until the holes from which screws A were removed line up with the lower set of holes. Reinstall screws A and tighten screw B. When finished, the corners should look like the corner below at the far right.



Face Installation

A number of different faces are available for the Ravelle™ 30 gas fireplace, however, all the faces are installed in a similar manner. A total of 4 screws (2 upper and 2 lower) attach the face to the fireplace. To install a face:

1. Locate the 2 screws found in the hardware bag shipped with the face. Position the face (with the lower door open) in front of the fireplace. Install the 2 screws (A in the diagram below) through the holes in the lower door hinge bracket and screw them into the captive nut on tab B located on the fireplace. Do not fully tighten these screws yet.

2. Bracket C in the lower diagram is installed on the face during the face assembly (see instructions included with face). The captive screws D on this bracket should be screwed into captive nuts E on the fireplace. A phillips head screw driver inserted through the vent holes in the face can be used to complete this task. Align the face for plumb and level and then tighten all 4 screws.

CAUTION: Any masonry that has been cleaned with an acid wash must be properly neutralized before installing the fireplace face. The acid wash will tarnish the face. Consult your masonry installer.

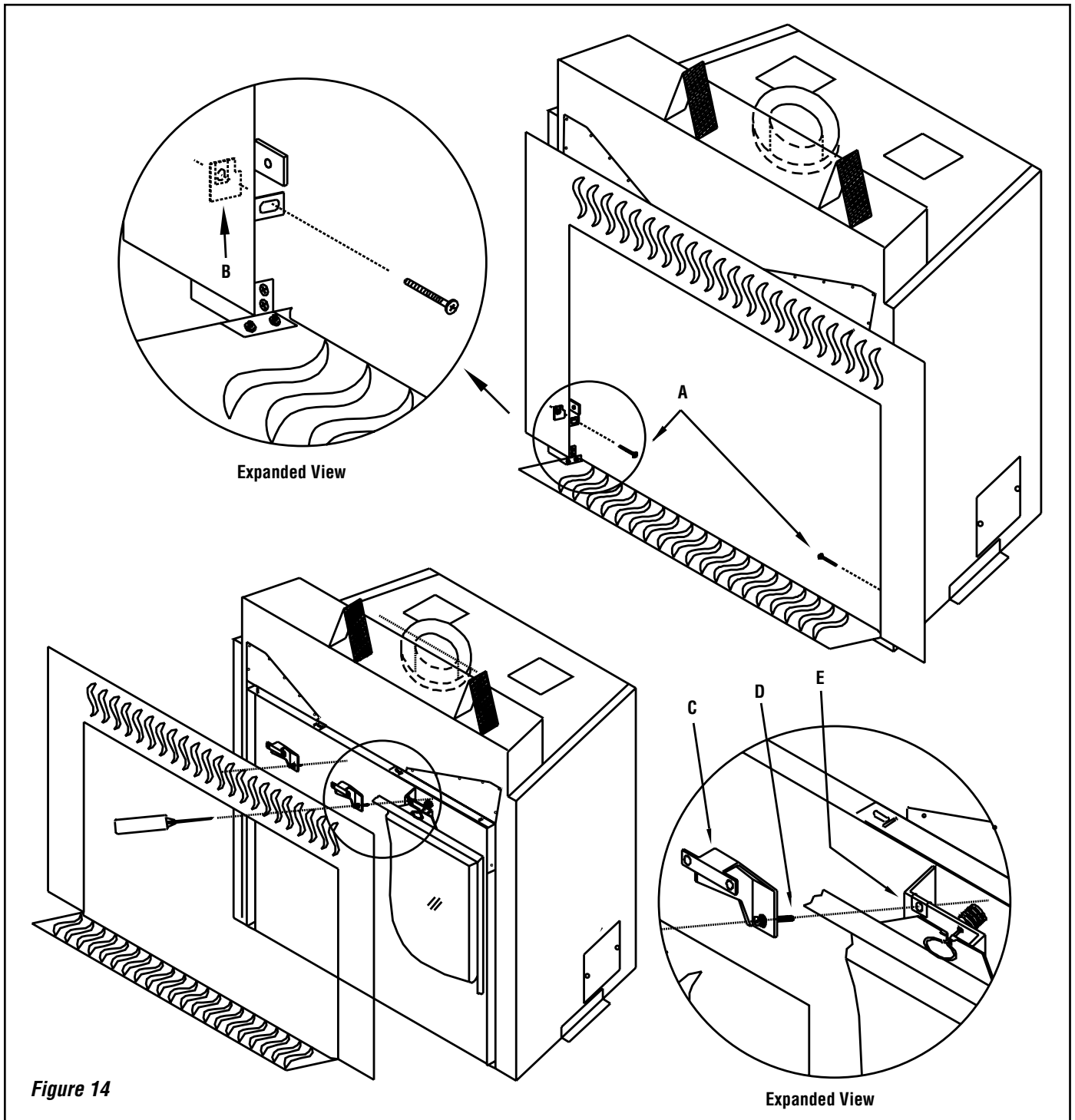


Figure 14

NOTE: DIAGRAMS & ILLUSTRATIONS ARE NOT TO SCALE.

VENT INSTALLATION

Application:

The Ravelle™ 30 gas fireplace, has been tested and listed as a direct-vent heater system by OMNI-Test Laboratories, Portland, Oregon and is recommended for use with Secure Vent™ direct-vent pipe by Security Chimneys™.

IMPORTANT:

- Read all instructions carefully before starting the installation. Failure to follow these instructions may create a fire or other safety hazard and will void the warranty. Be sure to check for specific clearances to combustibles requirements on **Page 10**. **Do not extend the venting system vertically or horizontally in excess of the distance prescribed on Page 22.** Consult your local building codes before beginning the installation.
- **Always maintain the proper air spaces (see Page 10) between the vent pipe and nearby combustibles to prevent a fire hazard. Do not fill air spaces with insulation.** Be sure to check the vent termination clearance requirements from decks, windows, soffits, gas regulators, air supply inlets and public walkways, as specified in these installation instructions on **Page 23** and local building codes.
- **This gas appliance and vent system must be vented directly to the outside of the building and never be attached to a chimney serving a separate solid fuel or gas-burning appliance.** Each direct-vent gas appliance must use its own separate vent system. Common vent systems are prohibited.
- The Ravelle 30 gas fireplace is recommended for use with Secure Vent™ direct-vent pipe by Security Chimneys™. The appliances and vent manufacturers warranties will be voided and serious fire, health, or other safety hazards may result from any of the following actions:
 - Installation of any damaged direct-vent component.
 - Unauthorized modification of the direct-vent system.
 - Installation of any vent component part not approved or manufactured by the approved vent manufacturer.
 - Installation other than as instructed by Lennox Hearth Products and the vent manufacturer's instructions.

Vent Parts List

Secure Vent™ direct-vent pipe by Security Chimneys™* may be used with the Ravelle 30 gas fireplace. Please see the lists below to verify the components available from each direct-vent pipe manufacturer. Snorkel terminations are available for applications which may require vertical rise on the building exterior. The components listed below come in a galvanized finish. Most of the components are also available in a painted black finish. Add a "B" to the end of the part number when ordering if a black part is desired.

6-5/8" x 4" Secure Vent Pipe by Security Chimneys™

<u>Part Number</u>	<u>Description</u>
SV4L6	6" Pipe Length
SV4L12	12" Pipe Length
SV4L24	24" Pipe Length
SV4L36	36" Pipe Length
SV4L48	48" Pipe Length
SV4LA	6" Pipe, Adjustable
SV4LA12	12" Pipe, Adjustable
SV4FA	Flashing, 1/12 to 176/12 Roof Pitch
SV4FB	Flashing, 8/12 to 12/12 Roof Pitch
SV4RSM	Wall Radiation Shield
SV4E46	45° Elbow
SV4E90	90° Elbow
SV4VS	Vinyl Shield Protector
SV4FC	Storm Collar
SV4CGV	Vertical Termination Cap
SV4BF	Firestop
SV4CHC	Horizontal Termination Cap
SV4STC36	Snorkel Termination (36") Cap
SV4STC14	Snorkel Termination (14") Cap
SV4BM	Wall Band

6-5/8" x 4" GS Pipe by Dura-Vent®

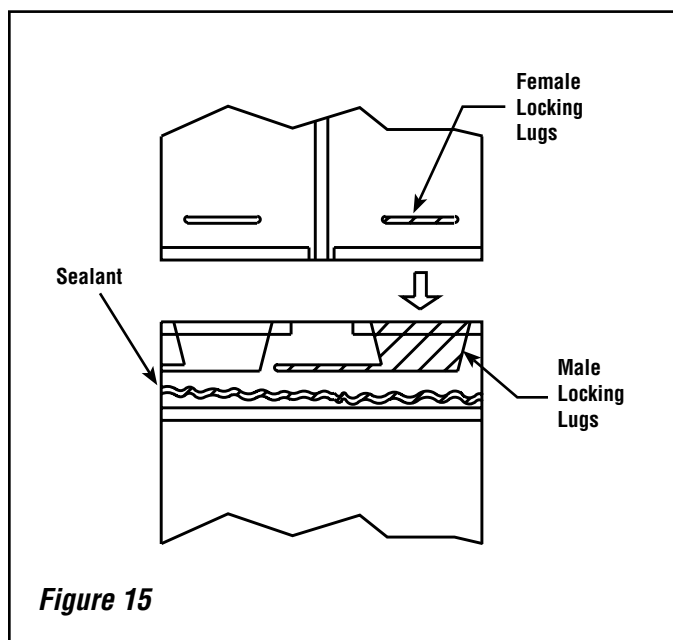
<u>Part Number</u>	<u>Description</u>
908	6" Pipe Length
907	9" Pipe Length
906	12" Pipe Length
904	24" Pipe Length
903	36" Pipe Length
902	48" Pipe Length
911	11" to 14-5/8" Pipe, Adjustable
912	12" to 17" Pipe, Adjustable
917	17" to 24" Pipe, Adjustable
942	Wall Thimble
943	Flashing, 0/12 to 6/12 Roof Pitch
943S	Flashing, 7/12 to 12/12 Roof Pitch
945	45° Elbow
950	Vinyl Siding Standoff
953	Storm Collar
963	Ceiling Firestop
980	Vertical Termination
981	Snorkel Termination (36")
982	Snorkel Termination (14")
984	Horizontal Square Termination
985	Horizontal Square Termination (High Wind)
988	Wall Strap
991	Vertical Termination (High Wind)

Vent Considerations

Twist-lock procedure: Four indentations, located on the female ends of pipes and fittings, are designed to slide straight onto the male ends of adjacent pipes and fittings by orienting the four pipe indentations so they match and slide into the four entry slots on the male ends (see **Figure 15**). Push the pipe sections completely together, then twist-lock one section clockwise approximately one-quarter turn until the two sections are fully locked. The female locking lugs will not be visible from the outside on the pipe or fittings. They may be located by examining the inside of the female ends.

Supports: Horizontal runs of vent must be supported every three feet. Wall straps are available for this purpose.

Pipe Sealing: If Secure Vent™ is used, then sealant is required at only the first pipe joint attaching the pipe to the flue collar on the fireplace. If Dura-Vent® is used, then the pipe must be sealed as follows: seal both the inner and outer pipes with a high temperature silicone sealant rated for at least 600° F (commonly known as “RTV”). Run a 1/8” (3 mm) bead of silicone around the outside of the male end of the outer sleeve. Run a 1/8” (3 mm) bead of silicone about 1/4” (6 mm) from the end of the male inner pipe, which is found in the pipe to be attached above. Twist-lock the pipes or fittings together.



Horizontal Vent Installation

IMPORTANT NOTES:

1. All Ravelle™ 30 gas fireplaces that are horizontally terminated may only use 6-5/8" x 4" direct-vent pipe by Security Chimneys™ or Dura-Vent®.
2. When this pipe passes through a wall, a wall thimble - Security Chimneys part number SV4RSM or Dura-Vent part number 942 is required. The hole in the wall for the wall thimble should be 9-1/4" wide by 10-1/4" high.
3. Horizontal runs of vent must be supported every three feet. Wall straps - Security Chimneys part number SV4BM or Dura-Vent part number 988 are available for this purpose.
4. If the vent passes through a ceiling or floor, a firestop - Security Chimneys part number SV4BF or Dura-Vent part number 1263 - is required.
5. Also note that venting terminals shall not be recessed into a wall or siding. If installing the termination cap on a wall covered with siding, a vinyl siding standoff - Security Chimneys part number SV4VS or Dura-Vent part number 1250 - or furring strips must be used to ensure that the termination cap is not recessed into the siding.
6. The horizontal run of vent must have a 1/4" (6 mm) rise for every one foot of run towards the termination.
7. If the wall being penetrated is constructed of non-combustible material, such as masonry block or concrete, a 7-1/2" (191 mm) diameter hole is acceptable and a wall thimble is not required.
8. The location of the horizontal vent termination on an exterior wall must meet all local and national building codes and must not be blocked or obstructed. For allowable external vent terminations locations, see the diagram on *Page 23*.
9. Allowable clearances from the vent pipe to combustible materials must be maintained. See *Page 10* for these clearances.
10. Do not locate the termination cap where it may be blocked by shrubbery or snow.

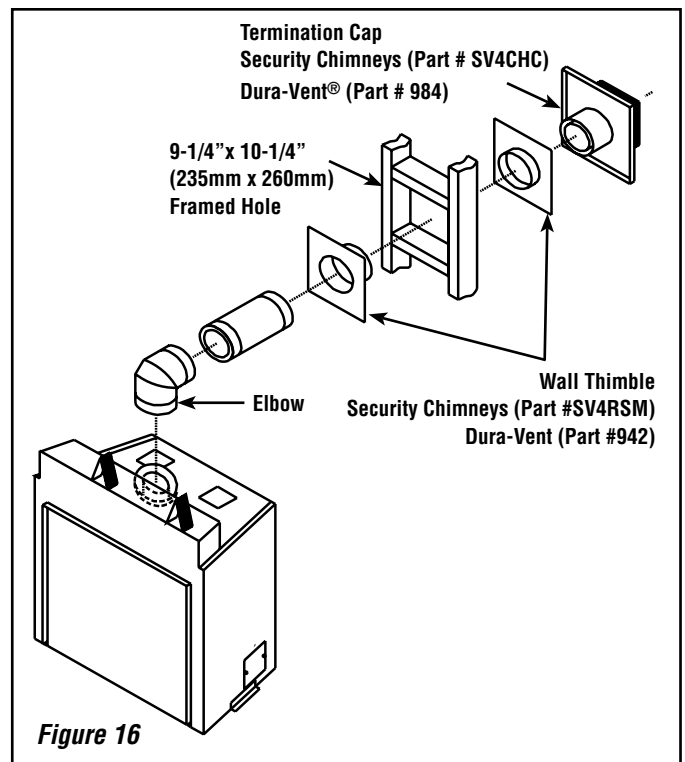
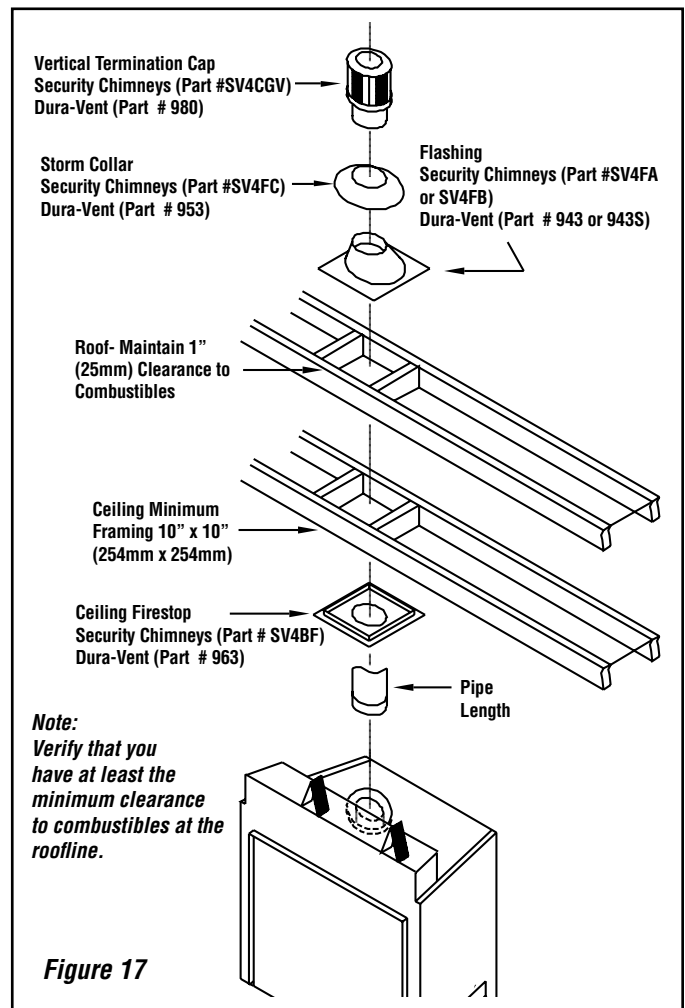


Figure 16

Vertical Vent Installation



Note:
Verify that you have at least the minimum clearance to combustibles at the roofline.

Figure 17

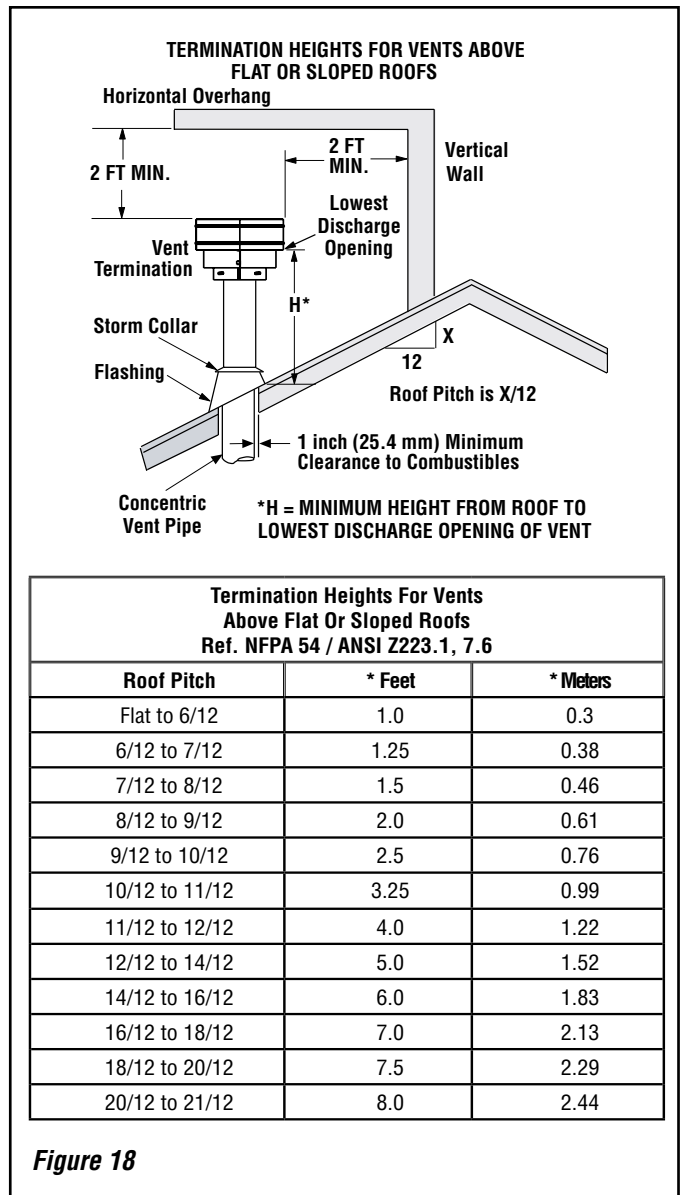
NOTE: DIAGRAMS & ILLUSTRATIONS ARE NOT TO SCALE.

IMPORTANT NOTES:

1. All Ravelle™ 30 fireplace vertically terminated may only use 6-5/8" x 4" Secure Vent™ direct-vent pipe by Security Chimneys™ or GS direct-vent pipe by Dura-Vent®.
2. If the vent passes through a ceiling or floor, a firestop - Security Chimneys part number SV4BF or Dura-Vent part number 963 – is required.
3. If the vent passes through the roof, a roof flashing and storm collar are required.
4. Allowable clearances from the vent pipe to combustible materials must be maintained. See Page 10 for these clearances.
5. A maximum of either two 45-degree elbows or two 90-degree elbows may be used. See Page 22 for allowable offsets.
6. The maximum system height is 30 feet (9.1M) and the minimum is 10 feet (3M).

Vertical Vent Termination Clearances

The vent / air intake termination clearances above the high side of an angled roof is as shown in the **Figure 18**.



Flue Restrictors

The flue restrictor settings shown in *Figures 20 and 21* are for typical installations and may need to be adjusted from standard to take into account other variables in the installation to achieve proper combustion. See *Flue Restrictor Guidelines* on this page to assist you in making a proper flue restrictor adjustment.

The Ravelle™ 30 gas fireplace uses balanced flue technology to ensure proper combustion. As such, flue restrictors may need to be installed depending on the vent configuration of your fireplace. The drawings on *Page 22* show all the allowable pipe configurations for the Ravelle 30 gas fireplace. To properly install the flue restrictor, first find your pipe configuration in the drawings on *Page 22* and note which restrictor setting is recommended. The flue restrictors and four black self-tapping 5/32" allen head screws can be found in the firebox in a plastic bag. The restrictors should be placed over the openings at both sides of the ceiling of the firebox. For each restrictor, two self-tapping 5/32" allen head screws should be installed in either holes 1, 2, 3, 4, or 5 in the restrictor and screwed into the two holes in the firebox ceiling. (**Note: There are four holes at each side of the firebox ceiling to receive only two screws. Insert the screws into either two holes**). See *Figure 19* for the location of hole numbers on the restrictor. The numbered holes in which the screws are inserted in the restrictor should correspond to the restrictor position numbers found on the drawings for your pipe configuration. Restrictor positions are based on tests run in a laboratory. The optimum restrictor positions may need to be adjusted slightly depending on the conditions surrounding the residential installation. Do not adjust restrictors to a point where the fireplace is sooting.

Notes: The higher the number of the flue restrictor position, the greater amount of combustion air will be delivered.

Flue Restrictor Adjustment Guidelines

After the flue restrictors have been set to the standard settings as shown in *Figures 20 and 21*, the burner flame appearance should be evaluated to determine if the flue restrictors need to be set to a different position to adjust for variables in your installation. Light the appliance and allow it to burn for 20 minutes. See *Flame Color and Behavior* on *Page 31* to determine if you have a proper burner flame appearance. If the proper flame appearance cannot be achieved, the flue restrictor may need to be set to a different position. See the following guidelines to determine if you need to readjust the flue restrictors.

Before proceeding, confirm the manifold and inlet gas pressure is correct, primary air shutter is properly adjusted, venting system connections are secure and not blocked and if you are at a high elevation, ensure unit has been properly derated:

Symptoms - Lack of Combustion Air

If the symptoms listed below are present, you may need to adjust the flue restrictor to a more open position.

- Flame appears yellow
- Floating Flames (lazy, ill defined, quiet, may roll)
- Sooting
- Pilot becomes yellow and appliance shuts down

Symptoms - Excessive Combustion Air

If the symptoms listed below are present, you may need to adjust the flue restrictor to a more closed position.

- Low Flame
- Pilot pulls and appliance shuts down
- Pilot flame ghosts

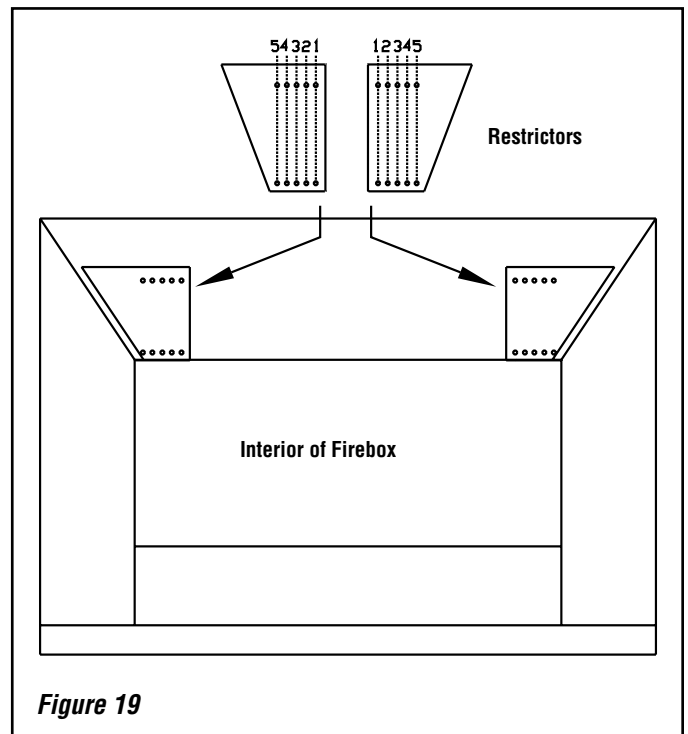
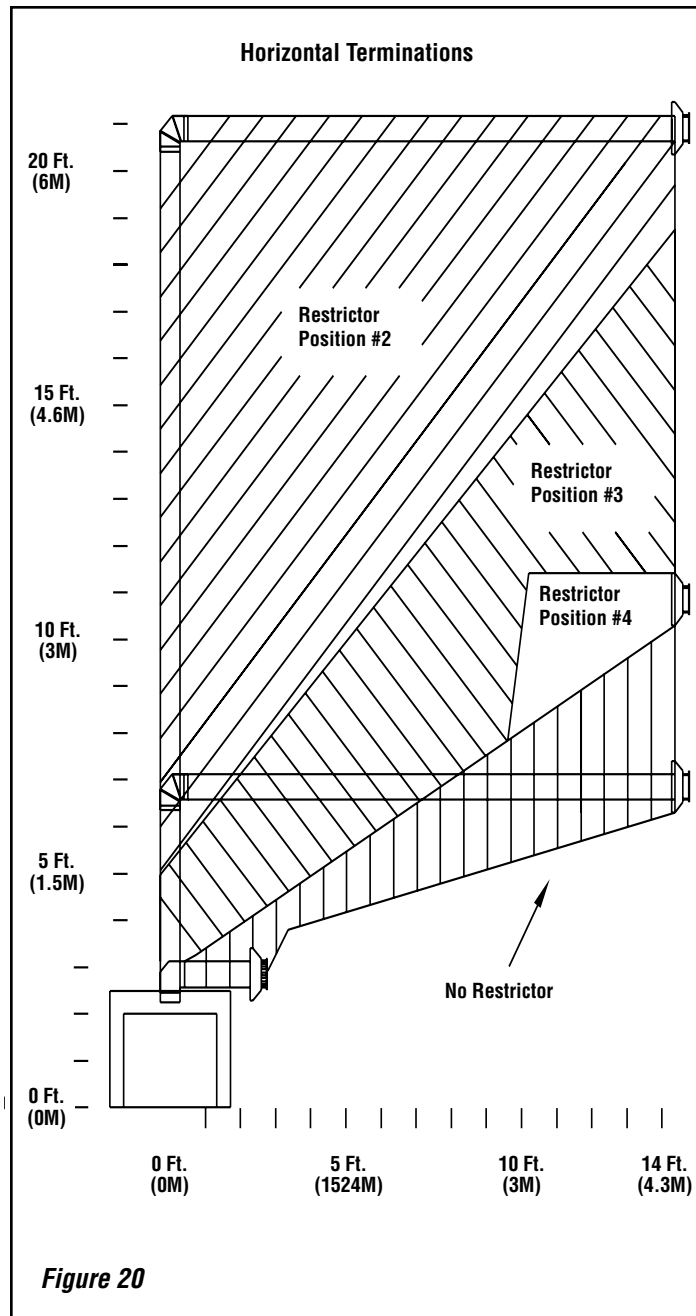


Figure 19

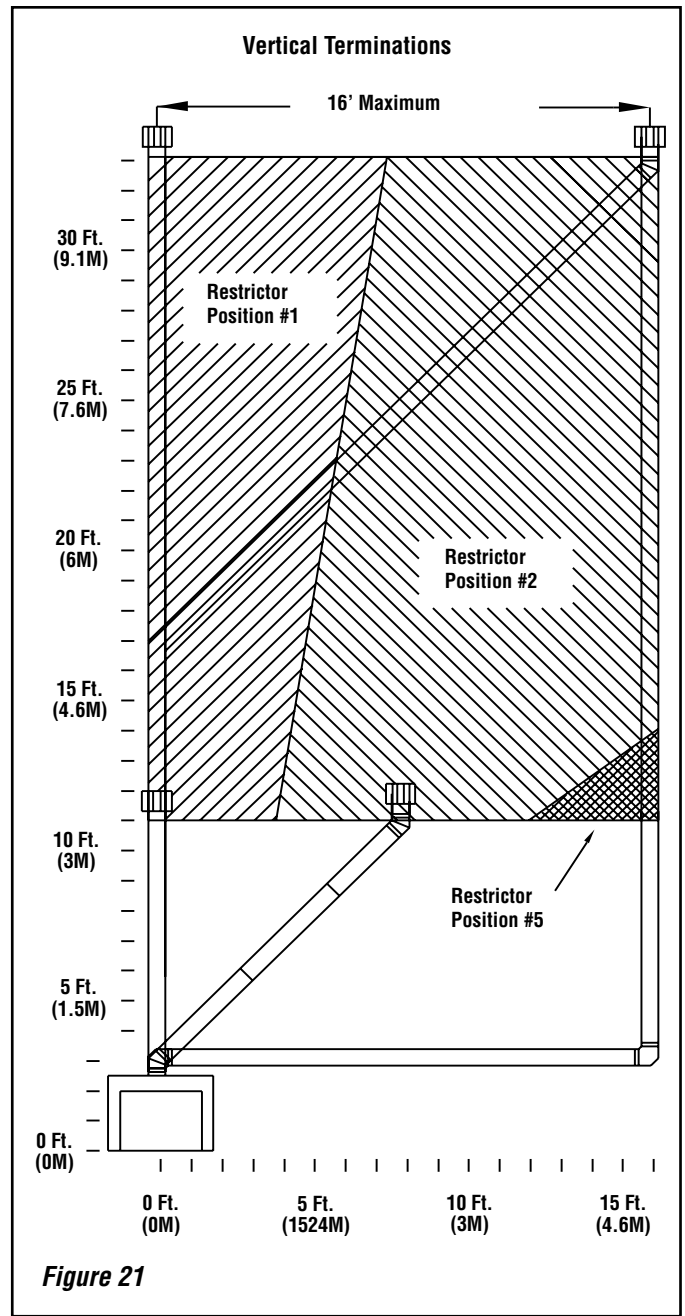
Horizontal Terminations

The shaded areas in the diagram below show all allowable combinations of vent configuration with horizontal terminations. Horizontal sections of pipe require 1/4" (6.4 mm) of rise for every 12" (305 mm) of run. A second 90° or 45° elbow (in addition to the first 90° elbow at the top of the vertical length of pipe) is allowed as long as the overall length of the horizontal run of pipe does not exceed those shown below. Use the restrictor positions indicated.



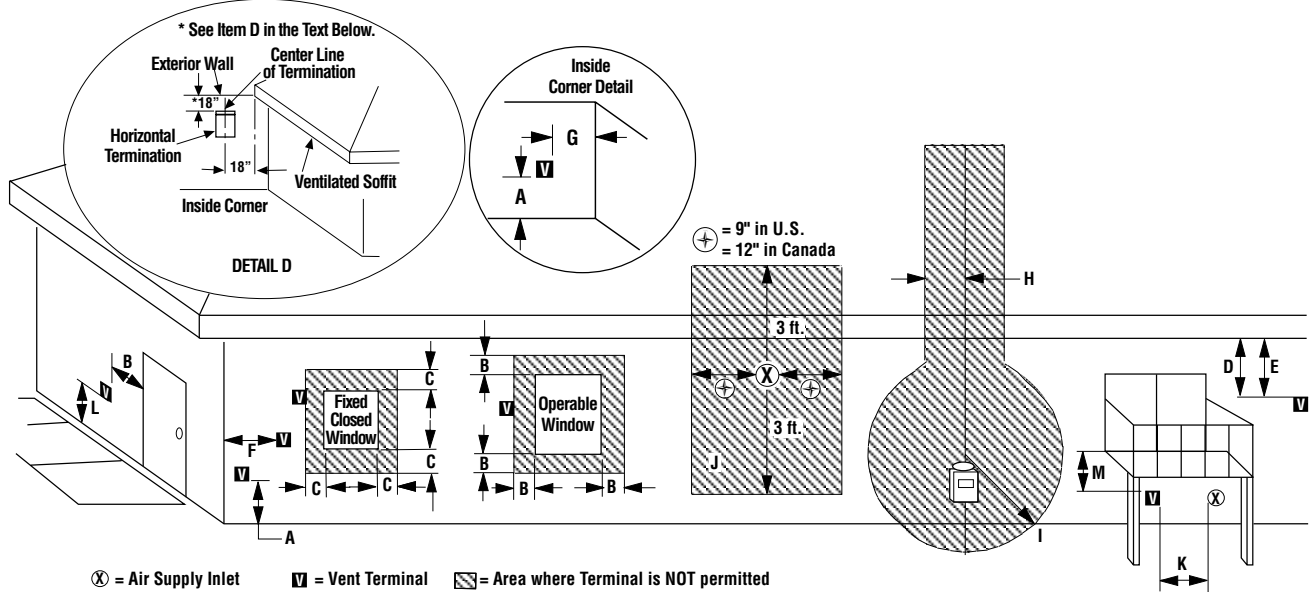
Vertical Terminations

The diagram to the below shows all allowable combinations of straight vertical and offset to vertical vent configurations with vertical terminations. The termination must fall within the shaded areas on the diagram. Use the restrictor positions indicated. Offsets may consist of two 90° elbows OR two 45° elbows. The minimum termination height is 11 feet (3.4 M) and the maximum is 33 feet (10M).



Snorkel Terminations: Snorkel Terminations: For installations requiring a vertical rise on the exterior of the building, 14-inch (356 mm) and 36-inch (914 mm) tall Snorkel Terminations are available. Follow the same installation procedures as used for standard Horizontal Terminations. If the Snorkel Termination must be installed below grade, (i.e. basement application), proper drainage must be provided to prevent water from entering the Snorkel Termination. Do not attempt to enclose the Snorkel within the wall, or any other type of enclosure.

Exterior Horizontal Vent Termination Clearance Requirements



Minimum Clearances	Canadian Installation *	US Installation **
A = Clearance above grade, veranda, porch, deck or balcony.	12 inches (30 cm) *	12 inches (30 cm) **
B = Clearance to window or door that may be opened.	6 in. (15.2 cm) for appliances < 10,000 BTU/hr (3kW), 12 in. (30 cm) for appliances > 10,000 BTU/hr (3kW) and < 100,000 BTU/hr (30kW), 36 inches (91 cm) for appliances > 100,000 BTU/hr (30kW)*	6 in. (15.2 cm) for appliances < 10,000 BTU/hr (3kW), 9 in. (23 cm) for appliances > 10,000 BTU/hr (3kW) and < 50,000 BTU/hr (15kW), 12 inches (30 cm) for appliances > 50,000 BTU/hr (15kW)*
C = Clearance to permanently closed window	12 inches (305 mm) recommended to prevent window condensation	9 inches (229 mm) recommended to prevent window condensation
D = Vertical clearance to ventilated soffit located above the terminal within a horizontal distance of 18 in. (458 mm) from the center line of the terminal	18 inches (458 mm)	18 inches (458 mm)
E = Clearance to unventilated soffit	12 inches (30 cm)	12 inches (30 cm)
F = Clearance to outside corner	5 inches (12.7 cm)	5 inches (12.7 cm)
G = Clearance to inside corner	6 in. (15 cm)	6 in. (15 cm)
H = Clearance to each inside of center line extended above meter / regulator assembly	3 feet (91 cm) within a height of 15 feet above the meter / regulator assembly *	3 feet (91 cm) within a height of 15 feet above the meter / regulator assembly **
I = Clearance to service regulator vent outlet	3 feet (91 cm) *	3 feet (91 cm) **
J = Clearance to non-mechanical air supply inlet to building or the combustion air inlet to any other appliance	6 in. (15.2 cm) for appliances < 10,000 BTU/hr (3kW), 12 in. (30 cm) for appliances > 10,000 BTU/hr (3kW) and < 100,000 BTU/hr (30kW), 36 inches (91 cm) for appliances > 100,000 BTU/hr (30kW)*	6 in. (15.2 cm) for appliances < 10,000 BTU/hr (3kW), 9 in. (23 cm) for appliances > 10,000 BTU/hr (3kW) and < 50,000 BTU/hr (15kW), 12 inches (30 cm) for appliances > 50,000 BTU/hr (15kW)*
K = Clearance to mechanical air supply inlet	6 feet (1.8 meters) *	3 feet (91 cm) above, if within 10 feet (3 m) horizontally**
L = Clearance above paved sidewalk or paved driveway located on public property	7 feet (2.13 m) ‡	7 feet (2.13 m) ‡
M = Clearance under veranda, porch, deck or balcony	12 in. (30 cm) * ‡	12 in. (30 cm) ** ‡

* In accordance with the current CSA-B149.1 National Gas and B149.2 Propane Installation Code - Latest Editions.

** In accordance with the current ANSI Z223.1 / NFPA 54 National Fuel Codes - Latest Edition.

‡ A vent shall not terminate directly above a sidewalk or paved driveway which is located between two single family dwellings and serves both dwellings.

*‡ Only permitted if veranda, porch, deck or balcony is fully open on a minimum 2 sides beneath the floor.

Figure 22

NOTE: DIAGRAMS & ILLUSTRATIONS ARE NOT TO SCALE.

BRICK PANEL AND LOG SET INSTALLATION

Brick Panel

1. Remove the wrapping around brick panels which are shipped in the firebox.
2. The long rectangular panel goes in the rear of the firebox - the thin layer of bricks should be down. The panel rests on 3 metal tabs protruding from the rear of the firebox about 3" above the firebox floor.
3. On the side panels, the rounded edge goes to the front. Install the side panels by sliding them along the side of the firebox into retainers at the top and bottom.

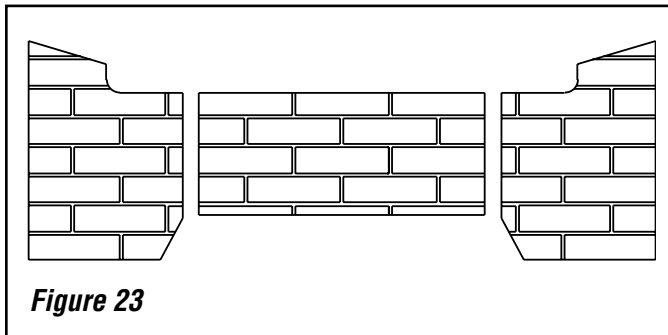


Figure 23

Log Set and Embers

Firebox Accessories / Parts	
Cat. No.	Description
H5862	Log Set
H5863	Bag of Embers (volcanic stone)
H5864	Bag of Glowing Embers (rockwool)
H5865	Bag of Steel Wool

Log Installation Instructions

If logs are not installed according to the log installation instructions, flame impingement and improper combustion could occur and result in soot and/or excessive production of carbon monoxide (CO), a colorless, odorless, toxic gas.

The size and position of the log set is critical to achieve a safe, reliable and attractive flame pattern. Any attempt to use a different log set in the fireplace will void the warranty and will result in incomplete combustion, sooting and poor flame quality.

Parts list: rear log, left front log, right front log, left top log, right top log and small straight twig

1. Remove the logs from the box and carefully unwrap them. The logs are fragile so handle them with care.
2. Align the holes in the bottom of the rear log (the longest log in the set) with the two pegs just to the rear of the rear burner tube and slide the log down onto the pegs. The charred black surface should face the front.
3. Rotate the right front log (3018 is cast into its bottom surface) so the charred black surface is toward the front. Place this log so the two holes in its bottom surface slide onto the two pegs on the right side of the air control panel. See **Figure 24**.
4. Rotate the left front log (3017 is cast into its bottom surface) so the charred black surface is toward the front and place it on the pegs protruding from the left side of the air control panel as shown in **Figure 25**.

5. The small straight top twig (3021) should be turned so the black flat end is turned toward the rear. Slide the holes in the bottom of this twig over the right peg on the left front log and the hole on the right front log. See **Figure 25**.
6. The left top log (3019) should be positioned as shown in **Figures 25 and 26**. Slide the holes in the bottom of this log over the hole in the left end of the rear log and the peg in the left end of the left front log. The right top log (3020) should be positioned as shown in **Figures 25 and 26**. Slide the holes in the bottom of this log over the peg in the right end of the right front log and rest it on the flat spot on the rear log.
7. **Figure 26** shows the entire log set assembled. The volcanic stone provided may be placed one high in front of the front burner tube using care not to cover all the burner ports. Any extra embers may be placed at the ends of the front log - off the burner. Place small pinches of embers (rockwool) on top of the embers.

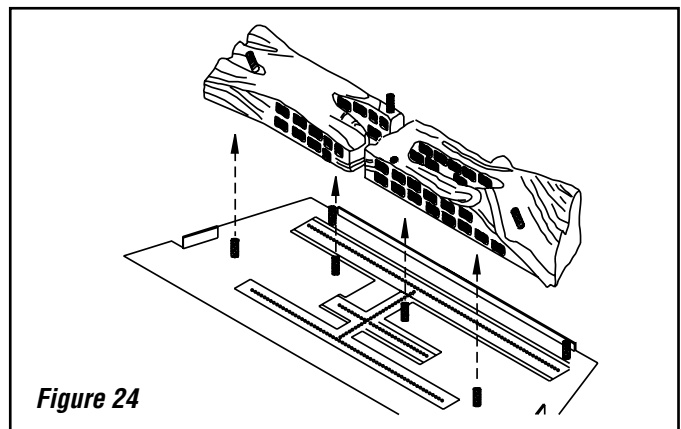


Figure 24

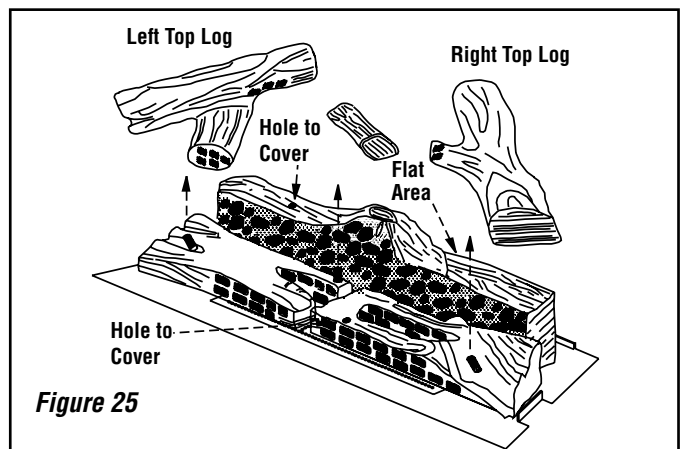


Figure 25

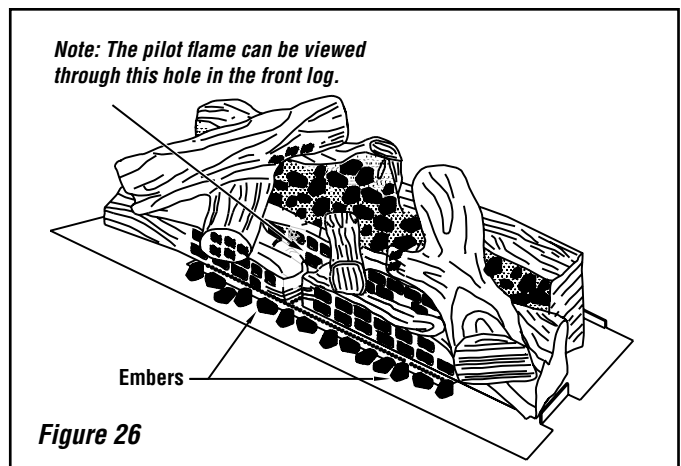


Figure 26

Note: The pilot flame can be viewed through this hole in the front log.

ELECTRICAL CONNECTIONS

- * The breaker supplying electricity to the fireplace must be turned off at the electrical panel before any connections are made at the fireplace.
- * The wire supplying the fireplace should be a minimum of 14 gage and provide 120 Volts at 60 hz.
- * The fireplace must be grounded in accordance with local electrical codes or, in the absence of local codes, with the National Electrical Code or ANSI/NFPA 70 - latest edition.
- * The electrical box is located at the right rear of the fireplace (see drawing below). Remove the cover, loosen the wire clamp A and feed the household supply line through the clamp and retighten clamp.
- * Connect the supply ground wire to the green screw B.
- * Remove the wire nut C from the black wire coming from the fireplace and join this wire to the black supply wire reusing the wire nut. Repeat for white wire.
- * Reinstall the electrical box cover.
- * If a wall-mounted burner on/off switch or thermostat is to be used, the wires running from the switch or thermostat should be routed to the left side of the fireplace. The wire should be fed through the gas line supply hole along the gas line to the valve.

CAUTION: Label all wires prior to disconnection when servicing controls. Wiring errors can cause improper and dangerous operation.

ATTENTION: Au moment de l'entretien des commandes, étiquetez tous les fils avant de les débrancher. Des erreurs de câblage peuvent entraîner un fonctionnement inadéquat et dangereux.

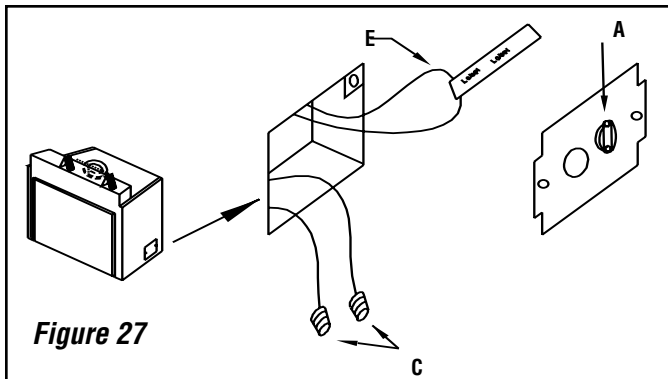


Figure 27

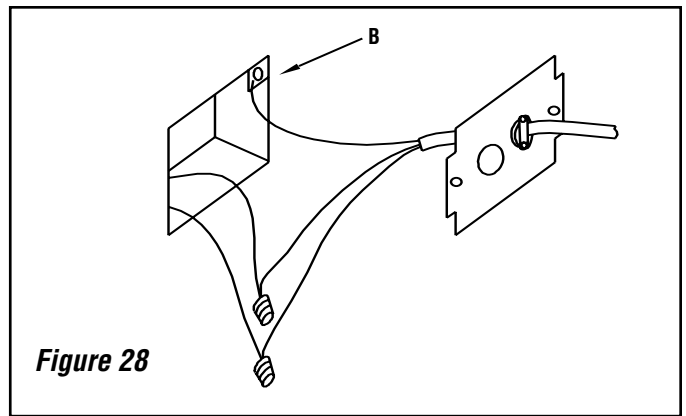


Figure 28

Wall-Mounted Blower Speed Control

If desired, a wall-mounted blower speed control can be installed. The breaker supplying electricity to the fireplace must be turned off at the electrical panel before any connections are made. The loop of wire with the label attached (E above) may be cut and the wire leads from the wall-mounted speed control connected to each end of the cut wire.

Blower Removal

Disconnect the power supply at the household electrical panel prior to blower removal. The blower can be accessed through the back wall of the firebox.

See *Figure 29* for the blower wiring diagram, for reference. Remove the fireplace face, glass door, log set and brick panels. All of these items are fragile so handle them with care. Remove the two allen head screws at the left and right rear of the air control panel and lift the panel out. At the lower rear of the firebox is a piece of angled metal fastened by two allen head screws at each end. Remove these four screws and the piece of metal. Next, remove the six allen head screws around the outside of the panel fastened to the back wall of the firebox. Shift this panel about an inch to the left and then pull it forward. The blower is fastened to the back of this panel. Pull the two wire connectors from the terminals on the blower and remove the blower and panel from the firebox. To reinstall the blower, repeat these steps in the reverse order.

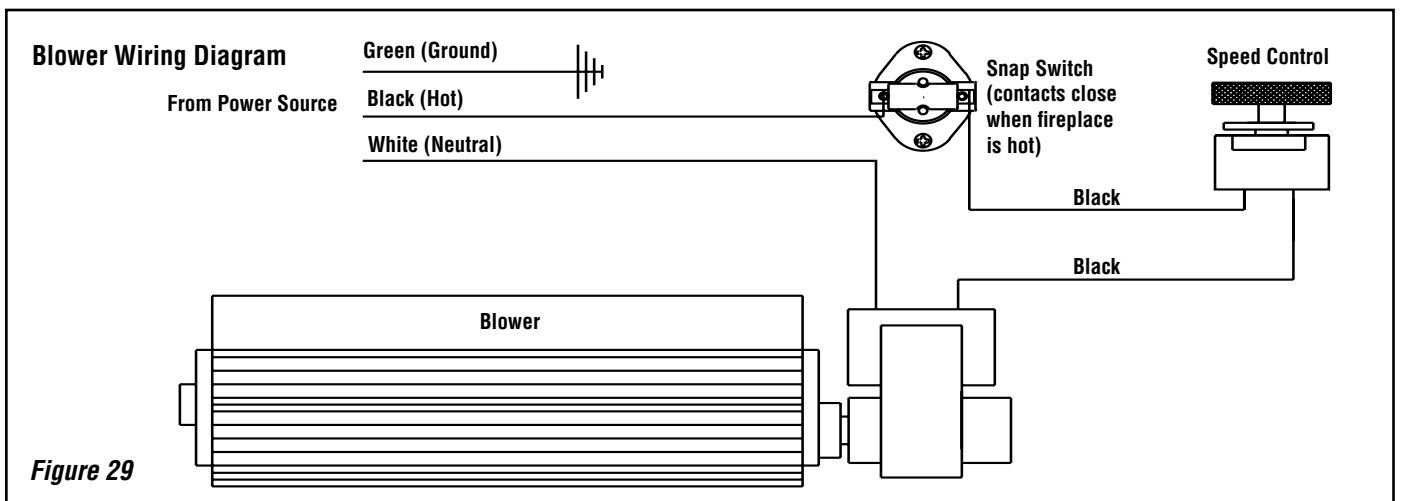


Figure 29

NOTE: DIAGRAMS & ILLUSTRATIONS ARE NOT TO SCALE.

GAS LINE INSTALLATION

The Ravelle™ 30 gas fireplace must be connected to the gas line in accordance with local codes and/or the National Fuel Gas Code, ANSI Z223.1 (In Canada, the current CAN/CSA B149.1 installation code). The gas line should enter the fireplace on the left side through the hole provided (see diagrams on **Page 11**). The fireplace comes with a flex line attached to the supply side of the gas valve. The fitting on the end of the flex line can receive a 1/2" female iron pipe coupling, a 3/8" male iron pipe, or a shut-off valve. There is sufficient room to locate the shut-off valve under the firebox at the end of this flex line; however, local codes may require the shut-off to be located on the exterior of the fireplace. After connecting the gas line, all joints in the line and connections at the valve should be checked for leaks before final positioning of the unit. Conduct a gas leakage test of the appliance piping and control system downstream of the shutoff valve in the supply line to the appliance.

Gas Pressure Requirements

A MAJOR CAUSE OF OPERATING PROBLEMS WITH GAS APPLIANCES IS IMPROPER GAS PRESSURE!

The most important item to check during the initial installation and the first thing to check when operating problems occur is gas pressure!

This fireplace will not function properly unless the required gas pressure is supplied. See the table on this page for gas pressure requirements.

Two pressure taps are provided on the fireplace's valve to check gas pressures. The taps are located to the right of the on/off/pilot knob (see **Figure 30**). The bottom tap is the inlet (supply) pressure side. To check inlet pressure (with the fireplace burning) insert a small phillips screwdriver into the tap and turn a half turn counterclockwise. Cover the tap with the line from a manometer and check the pressure. Close the tap gently but securely after completing the check. The manifold (outlet) tap is above the inlet tap. To check manifold pressure (with the fireplace burning at the high burn setting) insert a small phillips screwdriver into the tap and turn a half turn counterclockwise. Cover the tap with the line from the manometer and check the pressure. Again close the tap gently but securely after completing the check. Check the taps for gas leaks with a gas leak test solution - retighten if necessary.

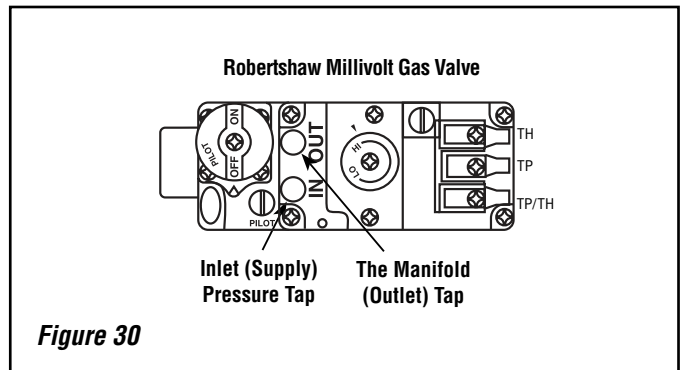
If the pressure is not sufficient, make sure the gas supply line is large enough, the supply regulator is properly adjusted and the total gas load for the residence does not exceed the amount supplied.

Propane tanks are at pressures that will cause damage to valve components. Verify that the tanks have step down regulators to reduce the pressure to safe levels.

The appliance must be isolated from the gas supply piping system by closing its equipment shutoff valve during any pressure testing of the gas supply piping system at test pressures **equal to or less than** 1/2 psig (3.5 kPa).

The appliance and its appliance main gas valve must be disconnected from the gas supply piping system during any pressure testing of that system at test pressures **in excess of** 1/2 psig (3.5 kPa).

Fuel Type	Inlet Pressure			Manifold Pressure	
	Desired	Minimum	Maximum	On Hi Fire	On Lo Fire
Natural Gas	7" WC	5" WC	10.5" WC	3.5" WC	1.7" WC
LP Gas	11" WC	10.5" WC	13" WC	10" WC	5.4" WC



LP and Natural Gas Supplies

Your Ravelle 30 gas fireplace is equipped from the factory for use with natural gas only as specified on the Safety / Listing label attached to the appliance. This appliance can only be operated using propane gas (LP) if a certified fuel conversion kit provided by Lennox Hearth Products is installed by a qualified service technician.

Also check the orifice size on the label on the igniter bracket. It must be the correct size for the fuel and altitude.

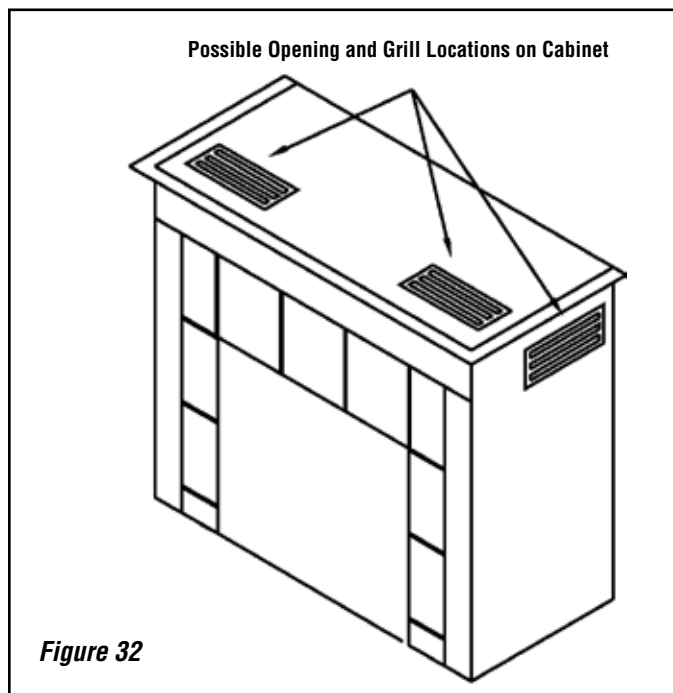
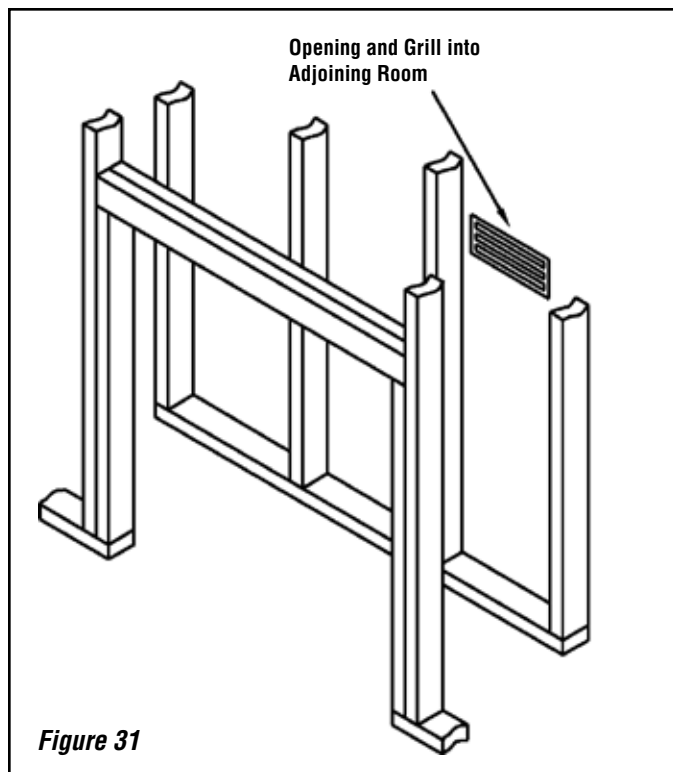
Do not run propane tank dry. Running the tank dry may cause a hazardous condition due to pressure drop in empty tank.

Solid fuel is NOT to be used with this unit.

INCREASING EFFICIENCY AND HOT AIR MOVEMENT

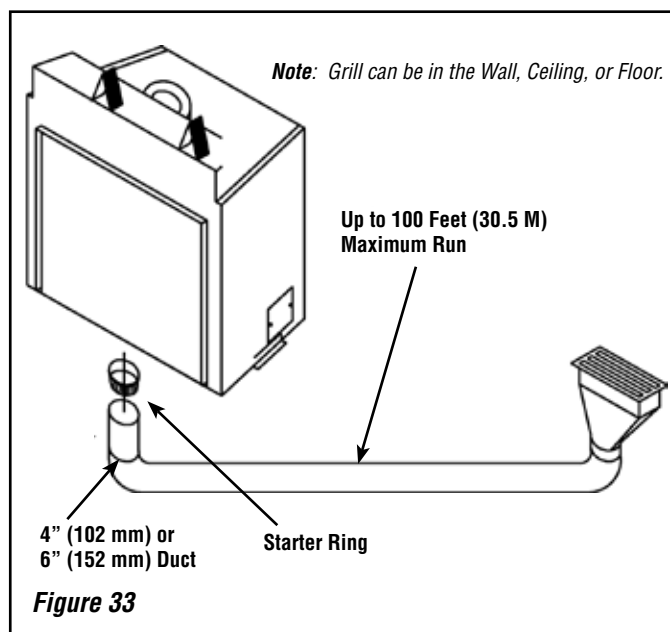
A number of different options are available to the homeowner to maximize the heat output and air movement to different rooms in the house.

Grills: If your Ravelle™ 30 gas fireplace is installed in a cabinet or a chase, heat can be drawn from these enclosures and circulated into the living area by cutting one or two openings covered by a register or grill.



Whole Home Comfort System:

The Whole Home Comfort System is a very inexpensive and efficient way to move air into and heat other areas of the house. In the bottom of the Ravelle 30 gas fireplace are four inch and six inch (152 mm) diameter knock-out plates. Four inch (102 mm) or six inch (152 mm) diameter return air ducting may be fastened to the bottom of the fireplace, run into another room in the house and terminate with a grill. When the fireplace is burning, with or without the fireplace blower running, air is drawn from a distant room (lowering the pressure in that room) through the return air duct into the bottom of the fireplace. The air then passes through the outer shell and heat exchanger of the fireplace and into the room in which the fireplace is located. The hot air in the fireplace room moves through an open doorway or hall into the low pressure room from which the air was drawn. This system functions well by convection even without the use of the fireplace blower. A six inch (152 mm) diameter ducting moves more air than four inch diameter ducting. Ducting in uninsulated areas of a house (i.e. in the crawl space) should be wrapped in insulation to ensure maximum heat retention. Check local building codes, some areas may require firestops when the duct passes from room to room.



NOTE: DIAGRAMS & ILLUSTRATIONS ARE NOT TO SCALE.

INSTALLER INSTRUCTIONS - ATTACHING SAFETY-IN-OPERATION WARNINGS

It is the installers responsibility to ensure these warnings are properly affixed during installation. These warning labels are a critical step in informing consumers of safe operation of this appliance.

ATTACHING "SAFETY-IN-OPERATION" WARNINGS

It is required that the safety instruction labels furnished with the fireplace be affixed to the operation and control point of the fireplace. A safety instruction label must be affixed to the wall switch plate where the fireplace is turned on and off (See **Figure A**) or wall thermostat (See **Figure B**). To properly complete the installation of this fireplace, locate the multi-lingual adhesive labels provided with the Care and Operation Instructions and proceed as follows:

1. Locate the wall switch or wall thermostat that controls the fireplace (verify the switch operates the fireplace by turning it on and off). Clean the wall switch plate or wall thermostat thoroughly to remove any dust and oils. Affix the label to the surface of the plate of the wall switch that controls the fireplace (**Figure A**) or the wall thermostat (**Figure B**). Choose the language primarily spoken in the home. If unknown, affix the English language label.
2. If you are unable to locate the labels, please call Lennox Hearth Products or your nearest Lennox Hearth Products dealer to receive additional safety instruction labels free of charge.

Cat. No. H8024 Replacement Label Kit

LENNOX HEARTH PRODUCTS
1-800-9-LENNOX

Note: English is red text on clear label. French and Spanish are white text on black label.

SAFETY LABEL DIAGRAMS



Figure A

APPOSITION DES MISES EN GARDE RELATIVES À LA SÉCURITÉ D'UTILISATION

Il est impératif que les étiquettes de sécurité fournies avec le foyer soient collées à côté des dispositifs de contrôle du foyer. Une étiquette de sécurité doit être collée sur la plaque de l'interrupteur contrôlant l'allumage du foyer (voir **Figure A**) ou sur le thermostat mural (voir **Figure B**). Pour achever l'installation correcte de ce foyer, procédez comme suit avec les étiquettes adhésives en langues étrangères fournies avec les instructions d'utilisation et d'entretien :

1. Repérez l'interrupteur ou le thermostat mural qui contrôle le foyer (vérifiez que l'interrupteur contrôle le fonctionnement du foyer en le faisant basculer de Marche à Arrêt, et vice-versa). Nettoyez soigneusement la plaque murale de l'interrupteur ou le thermostat mural pour éliminer la poussière et les traces de graisse ou d'huile. Collez l'étiquette sur la surface de la plaque de l'interrupteur mural qui contrôle le foyer (**Figure A**) ou du thermostat mural (**Figure B**). Choisissez la langue qui est principalement parlée dans la résidence du propriétaire. En cas de doute, collez l'étiquette en anglais.
2. Si vous ne trouvez pas les étiquettes, veuillez appeler Lennox Hearth Products ou votre distributeur Lennox Hearth Products local pour recevoir gratuitement des étiquettes supplémentaires.

Étiquettes de remplacement, n° cat. H8024

LENNOX HEARTH PRODUCTS
1-800-9-LENNOX

Remarque : Le texte anglais est rouge sur un support transparent. Le texte français et espagnol est blanc sur un support noir.

DIAGRAMMES DES ÉTIQUETTES DE SÉCURITÉ



Figure B

COLOCACIÓN DE ADVERTENCIAS DE SEGURIDAD EN OPERACIÓN

Se requiere que las etiquetas de instrucciones de seguridad incluidas con la chimenea se coloquen en el punto de operación y control de la misma. Se debe colocar una etiqueta de instrucciones de seguridad en la placa del interruptor de pared desde el cual se enciende y se apaga la chimenea (ver la **Figura A**) o en el termostato de pared (ver la **Figura B**). Para completar correctamente la instalación de esta chimenea, encuentre las etiquetas adhesivas multilingües incluidas con las instrucciones de cuidado y operación y haga lo siguiente:

1. Identifique el interruptor o el termostato de pared que controla la chimenea (verifique que el interruptor opera la chimenea encendiéndola y apagándola). Limpie bien la placa del interruptor o el termostato de pared para quitar el polvo y aceite. Pegue la etiqueta en la superficie de la placa del interruptor que controla la chimenea (**Figura A**) o en el termostato de pared (**Figura B**). Seleccione el idioma que más se habla en la casa. Si no sabe cuál es, use la etiqueta en inglés.
2. Si no puede encontrar las etiquetas, sírvase llamar a Lennox Hearth Products o al distribuidor de Lennox Hearth Products más cercano para recibir etiquetas de instrucciones de seguridad adicionales gratuitas.

Juego de etiquetas de repuesto - N° de cat. H8024

LENNOX HEARTH PRODUCTS
1-800-9-LENNOX

Nota: La etiqueta en inglés es transparente con texto rojo. Las etiquetas en francés y español son negras con texto blanco.

DIAGRAMAS DE ETIQUETAS DE SEGURIDAD



OPERATION

Operating Instructions

Pre-Lighting Checklist

Be sure to check these items before the initial lighting of the fireplace:

- The fireplace gas label corresponds to the gas supply available - that is "natural gas" for natural gas or "LP gas" for LP gas.
- Gas pressure has been checked carefully - see **Page 26**.
- All gas fittings have been checked for leaks.
- All clearances to combustibles have been met - see **Page 10**.
- All combustible materials have been removed from the area in front of the fireplace.
- All vented areas of the fireplace face are unobstructed.
- House is ventilated to clear initial paint curing odors - see **Page 32**.
- All packaging materials have been removed from the firebox.
- While fireplace is cool, fingerprints or other marks have been cleaned from any gold or nickel surfaces with denatured alcohol and a soft cloth. Marks left on these surfaces may become etched into the finish if not removed prior to burning the unit.
- Brick panel, log set, volcanic stone and embers have been installed.
- The glass door is in place and is properly sealed.

Lighting Instructions

CAUTION: HOT WHILE IN OPERATION. DO NOT TOUCH. KEEP CHILDREN, FURNITURE, GASOLINE AND OTHER LIQUIDS WITH FLAMMABLE VAPORS AWAY. NEVER OPERATE UNIT WITH GLASS OFF OR ATTEMPT TO REMOVE THE GLASS WHILE HOT.

CAUTION: YOUR LENNOX HEARTH PRODUCTS GAS APPLIANCE MUST ALWAYS BE OPERATED WITH GLASS IN PLACE.

The following is a copy of the operating and lighting instructions found with each fireplace:

FOR YOUR SAFETY READ BEFORE OPERATING



WARNING: IF YOU DO NOT FOLLOW THESE INSTRUCTIONS EXACTLY, A FIRE OR EXPLOSION MAY RESULT CAUSING PROPERTY DAMAGE, INJURY, OR LOSS OF LIFE.




- A. This appliance is equipped with a piezo ignition device to light the pilot. When lighting the pilot, follow these instructions exactly.
- B. **BEFORE LIGHTING**, smell around the appliance area for gas. Be sure to smell next to the floor, because some gas is heavier than air and will settle on the floor.

WHAT TO DO IF YOU SMELL GAS:


- **DO NOT** try to light the appliance.
 - **DO NOT** touch any electric switch; do not use any phone in your building.
 - Immediately call your gas supplier from a neighbor's phone. Follow the gas supplier's instructions.
 - If you cannot reach your gas supplier, call the fire department.
- C. Use only your hand to push in or turn the gas control knob. Never use any tool. If the knob will not push in or turn by hand, don't try to repair it, call a qualified service technician. Force or attempted repair may result in a fire or explosion.
 - D. **DO NOT** use this appliance if any part has been under water. Immediately call a qualified service technician to inspect the appliance and to replace any part of the control system and any gas control which has been under water.

OPERATING INSTRUCTIONS

1. **STOP!! Read the safety information on this page before proceeding.**
2. (If applicable) Set the thermostat to lowest setting. Turn wall on/off switch, unit mounted on/off switch or remote control switch "OFF."
3. Turn off all electrical power to the appliance.
4. Open the lower door to access control compartment. Make sure gas supply shut-off cocks are open.
5. Push in gas cock dial slightly and turn clockwise  to "OFF."
Note: Dial cannot be turned from "PILOT" to "OFF" unless dial is pushed in slightly. Do not force.
6. Wait five (5) minutes to clear out any gas. Then smell for gas, including near the floor. If you smell gas, STOP! Follow "B" on this page. If you don't smell gas, go to the next step.
7. Locate the pilot by looking at the left center of the burner, under the left elevated log. Blue flame will be seen when the pilot is lit.
8. Turn the gas control knob counterclockwise  to the "PILOT" position.
9. Push in control knob all the way and hold in. Immediately light the pilot by triggering the piezo igniter (pushing the button) until pilot lights. Continue to hold the control knob in for about 1-1/2 minutes after the pilot is lit. Release knob and it will pop back out. Pilot should remain lit. If it goes out, repeat steps 5-9.
 - If knob does not pop up when released, stop and immediately call your service technician or gas supplier.
 - If the pilot will not stay lit after several tries, turn the gas control knob to "OFF" and call your service technician or gas supplier.

10. After pilot is lit, turn gas control knob counterclockwise  to "ON." Knob can only be turned to "ON" if the knob has popped out.
11. To turn burner on, turn "ON/OFF" rocker switch to "ON" or set the thermostat to the desired temperature above room temperature.
12. Adjust the flame height (and heat output) by turning the flame height knob clockwise  for full flame and counterclockwise  for reduced flame.
13. Turn on the electric power to the appliance and set the blower to the desired air flow after it turns on when the appliance reaches operating temperature.

TO TURN OFF GAS TO APPLIANCE

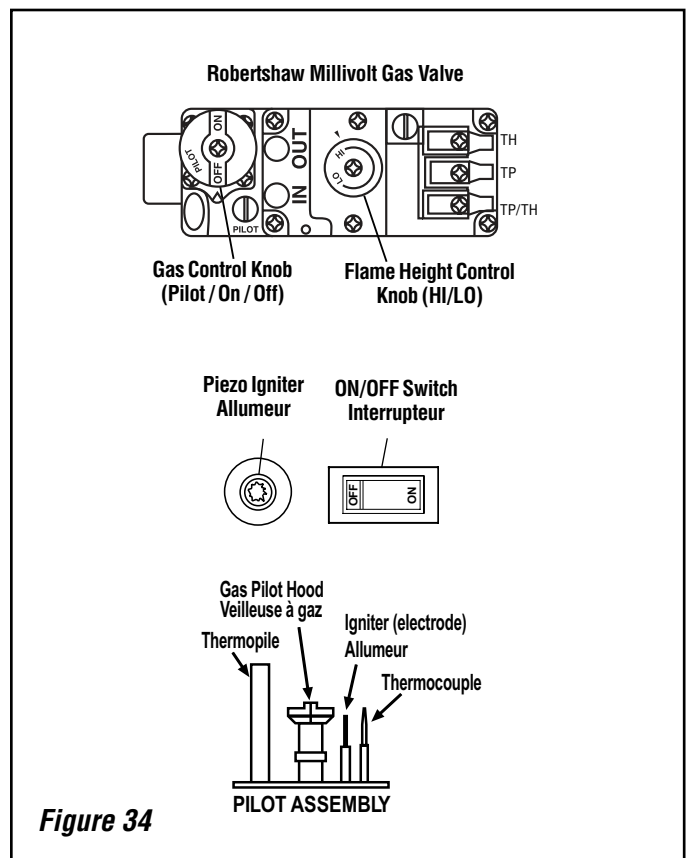
1. Turn off the "ON/OFF" rocker switch and/or thermostat (if installed) to its lowest setting.
2. Turn off electric power to the appliance if service is to be performed.
3. Push in gas control knob slightly and turn clockwise  to "OFF." Do not force.

SHUTDOWN PROCEDURE

To turn off the burner, turn the rocker switch to "OFF" or adjust the thermostat (if installed) to a setting below room temperature. The pilot will remain lit for future burner ignition. For complete shutdown, see "TO TURN OFF GAS TO APPLIANCE" above.

WARNINGS

- **Improper installation, adjustment, alteration, service or maintenance can cause injury or property damage. For assistance or additional information, consult a qualified installer, service agency or your gas supplier.**
- **Operation of this appliance when not connected to a properly installed and maintained venting system can result in carbon monoxide (CO) poisoning and possible death.**
- **Carbon monoxide poisoning – early signs of carbon monoxide poisoning resemble the flu with headaches, dizziness, or nausea. If you have these signs, get fresh air at once! Have the heater inspected by a qualified service technician. Some people are more affected by carbon monoxide than others. These include pregnant women, people with heart or lung disease or anemia, those under the influence of alcohol and those at high altitudes.**

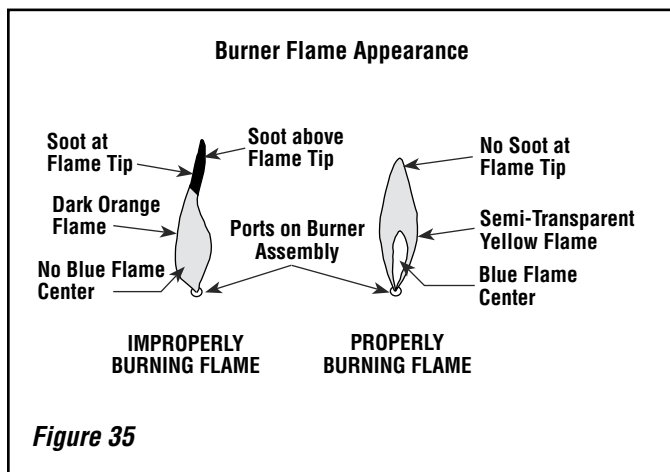


Flame Color and Behavior

Your Ravelle™ 30 gas fireplace is designed for maximum heating efficiency. Therefore, upon lighting of the main burner the flames will be semi-transparent or “bluish.” After 10-20 minutes of operation the logs will heat up and the flames will become a yellow/orange color.

Adjusting the fireplace to cause the flames to turn orange sooner may result in poor combustion, sooting and a hazardous situation. See **Figure 35** showing proper flame appearance.

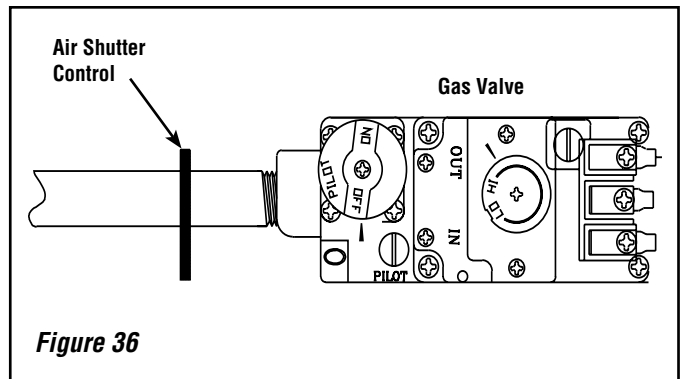
When testing for proper operation - If an optional thermostat is installed adjust it to its highest temperature setting. Visually determine that main burner gas is burning properly: i.e., no floating, lifting or flashback. Adjust the primary air shutter(s) as required. Check for proper main burner operation at both high and low flame.



Air Shutter Adjustment

The Ravelle™ 30 gas fireplace has an air shutter control lever located behind the lower door on the fireplace face and to the left of the gas valve (see drawing below). The lever is linked to the primary air shutter on the main burner. The air shutter regulates the amount of primary air the burner receives and therefore how clean the fireplace burns. The air shutter should only be adjusted by a qualified gas technician. The fireplace should burn for about 15 minutes with the logs installed before adjusting the air shutter. Moving the lever up will open the shutter and turn the flames more transparent and blue. Moving the lever down will close the shutter and turn the flames more orange.

CAUTION: The air shutter should never be set so as to make the tips of the flames sooty or create sooting on the viewing glass, logs, or heat exchanger. If soot begins to form after burning, the air shutter should be opened gradually until the sooting condition stops. Gas quality and gas pressure may vary, which can affect the burning characteristics of the fireplace.



Paint Curing

This fireplace has been painted with a high temperature metallic paint. It leaves the factory dry to the touch, but completes the curing process as the fireplace is used. To cure the paint, burn the appliance four successive times for 10 minutes each time with a five minute cool down between each firing. Also some parts of the appliance may be lightly coated with machining oil. Ventilate the house during these first firings as the paint and oil give off unpleasant odors. It is recommended that persons sensitive to an imbalance in the indoor air quality avoid the fireplace during the curing process.

Quiet Operation

As the Ravelle™ 30 gas fireplace is burning a number of normal operational sounds may be heard. The flow of gas through the gas valve and orifice may make a rushing or whistling noise. If this noise is objectionable, it can be reduced by turning down the flame. Turning down the flame can reduce total heat output by more than 30%. When the blower turns on, the sound of rushing air may be heard. The blower sounds may be reduced by adjusting the speed control located behind the lower door. Also, a slight clicking sound may be heard as the gas valve or blower switch turn on and off.

Blower Operation

Your Ravelle 30 gas fireplace comes equipped with a 155 CFM blower with a variable speed control and an automatic temperature activated on/off snap switch.

Operation:

1. After the fireplace warms up, a heat activated switch will turn on the blower. A blower speed control is located behind the lower door. The speed control has an off position and the knob can be rotated to set the blower at the desired speed. The blower will not operate until the fireplace is warm.
2. Once the blower turns on, set the speed control knob to the desired speed. No further adjustment is necessary, the blower will turn on and off automatically whenever the fireplace is warm.
3. If you do not wish to have the blower on, turn the speed control knob until it clicks to the "OFF" position.

Optional Wall Thermostat

If an optional wall thermostat is to be installed, install the thermostat per the manufacturers instructions (provided with the thermostat). Failure to follow manufacturers instructions could result in a malfunction. Pay special attention to the thermostat location requirements. If the location requirements are not adhered to the appliance, erratic operation or failure may occur.

Do not mount the thermostat where it may be affected by:

- Radiant heat from this appliance, fireplaces, sun or other heat sources.
- Drafts or dead spots behind doors or in corners.
- Hot or cold air from ducts.

Operating Options

Your Ravelle™ 30 gas fireplace comes equipped with an “On/Off” rocker switch used to turn the burner on and off while the pilot light is on. The switch is a round rocker switch located behind the lower door of the fireplace’s face.

A wall-mounted switch, a millivolt wall thermostat can be used to supplement the rocker switch. The gas valve is powered by millivolts generated by the pilot assembly. This millivolt system is very sensitive to electrical resistance, therefore make sure all connections are tight, clean and free from corrosion. Do not splice any millivolt wires. Consult the table on this page to determine the proper gage of wire for the thermostat or wall switch connections. This table refers to the total length of the wire (out to the switch and back). The thermostat must be a millivolt type. A 24-volt furnace thermostat will not work. Never hook up household current - 120 Volts - to the millivolt system. It is not recommended to hook up any more than two switches to the fireplace (for example a rocker switch and a wall thermostat). Additional switches may affect the system resistance and increase the chance of the burner not igniting.

Follow the instructions included with the thermostat-for wiring. The thermostat and rocker switch will turn the burner on and off independently. Be sure to set the rocker switch to the “Off” position when using the thermostat and set the thermostat to the lowest temperature when you wish to use the rocker switch only, otherwise one may override the other.

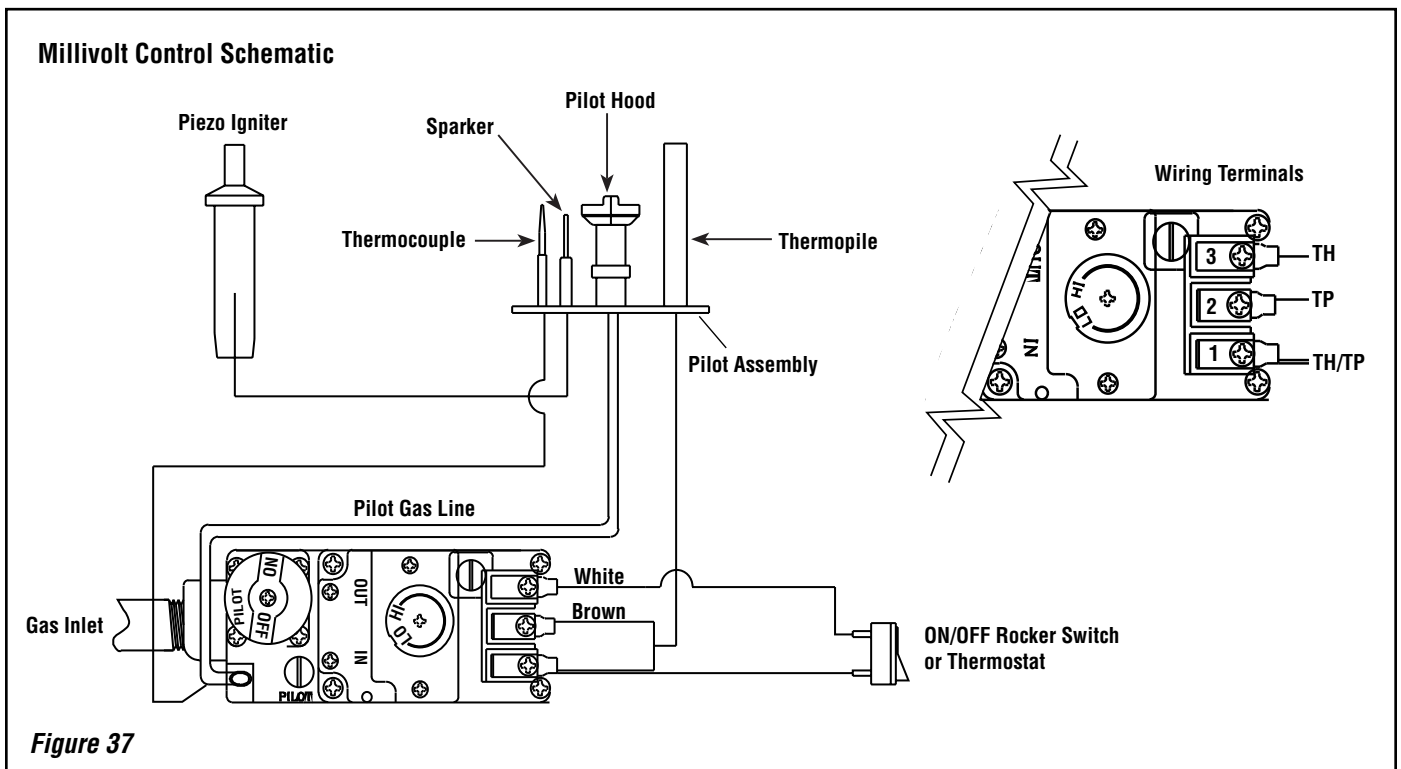
Thermostat Wire	
Wire Size	Maximum Length
12 Gage	100 Feet
14 Gage	64 Feet
16 Gage	40 Feet
18 Gage	25 Feet
20 Gage	16 Feet

Millivolt Control System

This fireplace operates on a millivolt control system. As such, no additional power supply is needed for the fireplace to heat. The pilot assembly contains a thermocouple, that when heated by the pilot flame, generates electricity (millivolts- $mV=1/1000$ of a volt) which opens a valve allowing gas to flow to the pilot assembly. The pilot assembly also contains a thermopile, that when heated by the pilot flame, generates electricity that flows to terminal #1 (labeled THTP) on the gas valve. When the electricity is conducted from terminal #1 through the on/off switch, thermostat to terminal #3 (labeled TH) on the gas valve, the main burner will ignite.

CAUTION: Label all wires prior to disconnection when servicing controls. Wiring errors can cause improper and dangerous operation.

ATTENTION: Au moment de l'entretien des commandes, étiquetez tous les fils avant de les débrancher. Des erreurs de câblage peuvent entraîner un fonctionnement inadéquat et dangereux.



NOTE: DIAGRAMS & ILLUSTRATIONS ARE NOT TO SCALE.

MAINTENANCE AND SERVICING

WARNING

Turn off gas and electrical power to the fireplace and allow it to cool before cleaning or servicing the appliance.

CAUTION: Wear gloves and safety glasses for protection while doing required maintenance.

Verify proper operation after servicing.

S'assurer que l'appareil fonctionne adéquatement une fois l'entretien terminé.

Maintenance Checklist

The following should only be performed by a qualified service technician.

1. Annual inspection should be made and the following checks performed:

- When unit is cool, glass viewing door and inspect burner for dirt, soot and lint accumulations and remove if necessary. If excessive soot accumulation is present on burner, have a qualified service technician adjust the burner for proper combustion.
- Clean inside of glass with gas fireplace glass cleaner. NEVER attempt to remove or clean the glass when the unit is hot.
- Check the hot air outlet vents for lint or other accumulations. Never block or restrict vent openings, obstruct flow of ventilation air, or use vents other than those approved for use with this appliance.
- Check that direct-vent pipe, air intake and flue are open and free of soot, blockage, or debris.
- Check gaskets once a year. Gaskets must be tight. Replace if necessary.
- Inspect the pilot system for proper flame. NEVER ADJUST THE PILOT until after the gas pressure has been checked and supply lines have been completely bled (this may take an hour or more when bleeding through the pilot). All pilots are checked and burned at the factory prior to shipment. The pilot adjustment screw is located to the upper right of the flame height control knob. Adjust the pilot screw to properly size the flames. Flames should completely surround the thermopile and thermocouple and extend across the main burner tube ports. Be careful not to back the screw out of its threads. Check for gas leaks using a gas leak test solution.
- Check that the area around the fireplace is kept clear and is free of combustible materials, gasoline and other flammable vapors and liquids.
- Check the millivolt system as per the table on this page.

2. The viewing glass should be cleaned periodically (see Glass Maintenance).
3. Should repairs or maintenance of the fireplace require the disassembly of the vent/air intake system, the reassembly and resealing should be completed by a qualified service technician and follow the instructions on *Page 18* of this manual.

Millivolt and System Checks

Check Test	To Test	Connect Meter Leads to Terminals	Thermostat Connects	Meter Reading Should Be
A	Complete System	2 & 3	Closed	100 MV or More
B	Thermopile Output	1 & 2	Open	Greater Than 325 MV
C	System Resistance	2 & 3	Closed	2.5 Ohms

Proper Pilot Flame Appearance

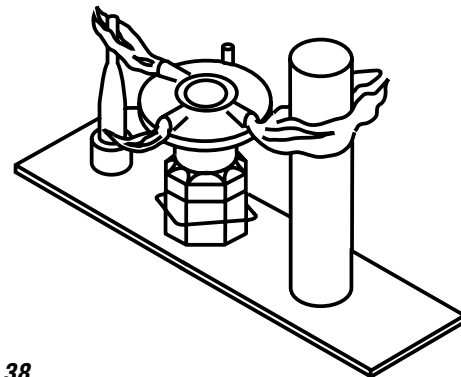


Figure 38

Vent Pipe Maintenance

Conduct an inspection of the venting system semi-annually. Recommended areas to inspect are as follows:

1. Check areas of the venting system which are exposed to the elements for corrosion. These will appear as rust spots, streaks, or in extreme cases, holes. These components should be replaced immediately.
2. Remove the cap and shine a flashlight down the vent. Remove any bird nests or other foreign material.
3. Check for evidence of excessive condensate, such as water droplets forming in the inner liner and subsequently dripping out at joints. Continuous condensate can cause corrosion of caps, pipe and fittings. It may be caused by having excessive lateral runs, too many elbows, or exterior portions of the system being exposed to cold weather.
4. Inspect joints to verify that no pipe sections or fittings have been disturbed and consequently loosened. Also check mechanical supports such as wall straps or plumbers' tape for rigidity.

Opening and Removing Door

⚠ WARNINGS

- Do not attempt to substitute the materials used on these doors, or replace cracked or broken glass.
- Handle this glass with extreme care! Glass is susceptible to damage – Do not scratch or handle roughly while reinstalling the glass door frame.
- The glass door(s) of this appliance must only be replaced as a complete unit as provided by the manufacturer. Do not attempt to replace broken, cracked or chipped glass separately.
- Do not attempt to touch the front enclosure glass with your hands while the appliance is in use.
- Do not use abrasive cleaners. Never clean the glass when it is hot.

⚠ CAUTION

Do not operate the appliance with glass removed, cracked or broken.

⚠ ATTENTION

Ne pas utiliser l'appareil si le panneau frontal en verre n'est pas en place, est craqué ou brisé.

Only doors certified with the appliance shall be used.

Seules des portes certifiées pour cet appareil doivent être utilisées.

CAUTION: DO NOT abuse glass door by striking or slamming shut.

Do not remove glass door while the appliance is hot.

CAUTION: Do not open the glass door when the fireplace is burning. Let the unit cool before opening the door. At the top of the glass door are two spring-loaded latches. While holding the door against the firebox, pull each latch forward and up - releasing the top of the glass door. To remove the door, grasp it firmly with both hands and lift it up so the two tabs at the bottom of the door are lifted out of their retaining slots. The glass door is quite heavy, so it is important to place it in a secure spot until reinstalled. To reinstall the door, the tabs at the bottom of the door must be inserted in the slots at the bottom of the firebox. The spring loaded latches must be pulled forward and down to apply pressure against the door.

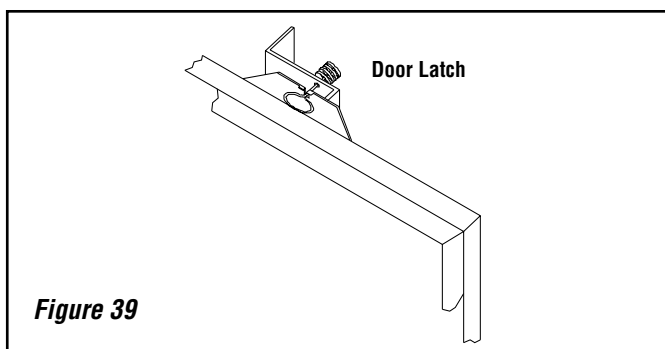


Figure 39

Glass/Door Maintenance

Cleaning: When cool, the glass may be cleaned with a clean, soft cloth and a household glass cleaner. For cleaning white condensation from the interior glass use a gas fireplace glass cleaner available from your fireplace dealer. Use of caustic or abrasive cleaners may damage glass. Gold or nickel plated doors must be cleaned with a household glass cleaner or denatured alcohol and a soft cloth before firing or fingerprints and stains will remain permanently. Never use abrasive polish to clean the gold or nickel as it will ruin the finish. DO NOT spray commercial glass cleaner with ammonia on the door and glass gasket as it may dissolve the gasket glue.

Glass Replacement: This replacement glass assembly is available from your Lennox Hearth Products dealer. The glass is neo-ceramic and alternative types must not be used.

Fuel Conversion

Converting the Ravelle™ 30 gas fireplace between natural gas and LP can be accomplished by either changing the cassette (valve and pilot assembly) or installing a conversion kit (regulator, burner orifice and changing the orifice position on the pilot). Only a qualified service technician should perform the conversion.

Cassette Removal:

1. Be sure the gas supply is shut off and the fireplace electrical supply is shut off at the electrical panel before beginning the cassette removal. Disconnect the gas supply from the fireplace, being careful not to apply pressure to the valve in the process.
2. Remove the log set and brick panels (see Brick Panel and Log Set Installation).
3. Remove the two allen head screws at the left and right rear of the firebox securing the air control panel. Lift out the air control panel.
4. Remove the one allen head screw holding the burner in place. Grasp the burner air shutter with your left hand and the burner with your right hand and pull the right end of the burner up and to the right, releasing the air shutter from the air shutter linkage wire.
5. Disconnect the wire from the back of the piezo igniter (push button igniter).
6. Mark and disconnect wires on valve terminals #1 and #3 connected to the burner on/off switch or thermostat.
7. Remove all six allen head screws (around the perimeter of the cassette panel) fastening the cassette to the firebox. The cassette is sealed to the fireplace using a high temperature gasket. Handle the gasket carefully for use in reinstalling the cassette.
8. Grasp the air shutter linkage wire in your left hand and pull it up as you lift and rotate the rear of the cassette panel up and through the firebox.
9. Install new, converted, or serviced cassette in the reverse order of removal. Reuse the cassette panel gasket to ensure an air tight seal between the firebox and the cassette.
10. All parts and wires must be correctly reinstalled to ensure safe and proper operation of the unit. Check for gas leaks prior to burning the fireplace.

Conversion Kit: Please see instructions provided with conversion kit.

NOTE: DIAGRAMS & ILLUSTRATIONS ARE NOT TO SCALE.

TROUBLESHOOTING

NOTE: When troubleshooting the gas control system, be sure the external gas shut off valve, located at the gas supply inlet is in the "ON" position.

IMPORTANT: Call your gas supplier or plumber for additional help with any gas control problem. Valve system troubleshooting should only be accomplished by a qualified service technician.

SYMPTOM	PROBABLE CAUSE	CORRECTIVE ACTION
Thin black coating (soot) forms on the viewing glass, logs, or firebox	<p>Improper log or ember placement</p> <p>Improper air shutter setting</p> <p>Not enough combustion air</p>	<p>See Log Set Installation on Page 24. If there is soot in one specific location, the glowing embers (rockwool) below this location needs to be adjusted. This can be done by pulling embers forward slightly. If the flames have soot tails, the shutter will need to be opened.</p> <p>If sooting continues open air shutter (see Air Shutter Adjustment on Page 31).</p> <p>Check for debris obstructing air flow in valve compartment under fireplace or in front of lower venting.</p>
Humming or whistling coming from fireplace.	<p>Normal operating noise</p> <p>Obstructed orifice opening</p>	<p>See Quiet Operation on Page 32. The noise may be reduced by slightly turning down the flame. Turning the flame down will reduce the heat output of the fireplace.</p> <p>If noise is excessive or is "whistling" have your gas supplier check the regulator and orifices and replace if necessary.</p>
A change in flame appearance or burner operation.	<p>A change in gas pressure</p> <p>Improper log, ember or volcanic stone placement</p>	<p>Have your gas supplier check for correct gas pressure (7" W.C. / po. C.E. [1.74 kPa] natural gas; 11" W.C. / po. C.E. [2.74 kPa] LP gas). NOTE: NEVER BLOCK OR OBSTRUCT AIR INTAKE OR OUTLET VENTS.</p> <p>See Log Set Installation on Page 24.</p>
Spark igniter will not light pilot after repeated tries.	<p>No gas supplied to unit or air in line</p> <p>Defective igniter (no spark at electrode)</p> <p>Defective or misaligned electrode at pilot (spark at electrode)</p>	<p>Check gas supply. To purge, hold in gas cock on valve for 1-2 minutes and try again.</p> <p>Check for spark at electrode and pilot, if no spark and electrode wire is properly connected, replace igniter and igniter wire.</p> <p>Using a match, light pilot. If pilot lights, turn off pilot and trigger the igniter again. If pilot lights, an intermittent gas/air supply may be the problem, if longer purge will not light - check gap between electrode and pilot - should be 1/8 inch (3 mm) to have a strong spark. If OK, replace pilot.</p>
Pilot will not stay lit after carefully following lighting instructions.	<p>Low gas inlet pressure</p> <p>Defective thermopile</p> <p>Defective automatic valve operator</p>	<p>Check inlet pressure and adjust pilot if necessary.</p> <p>Be sure wire connections from thermopile are tight at gas valve terminals.</p> <p>Either rocker switch or thermostat wires may be grounded. Remove wires from valve terminals. If pilot stays lit, trace switch wiring for a ground. May be grounded to fireplace or gas supply.</p> <p>Check open circuit millivolt output of thermopile. Reading should be greater than 325mV. Also check thermopile wire for kinks that can cause loss of mV. Replace faulty thermopile if wire is okay and reading is less than 325mV.</p> <p>Turn valve knob to "ON" and thermostat (if installed) to 90°. Millivolt meter should read greater than 100 mV. If reading is OK and burner does not turn on, replace gas valve (qualified service technician only).</p>
Main burner will not burn.	<p>Pilot has gone out</p> <p>Rocker switch, thermostat, or wires defective</p> <p>Thermopile may not be generating sufficient millivolts</p>	<p>See Lighting Instructions.</p> <p>Disconnect rocker switch and thermostat wires at terminals 1 and 3 on valve. Jumper across from 1 to 3 with pilot lit. If burner comes on either rocker switch, thermostat, or wiring is not functioning.</p> <p>Check thermopile with millivolt meter (see Maintenance and Servicing), recheck symptom #2.</p>

REPLACEMENT PARTS - RAVELLE™ 30 (RAVL30)

Part Number	Description
H3135	Cassette Assembly NG (if LP, also requires 75204 Conversion Kit)
H5935	Burner Tube
H5947	Pilot Assembly NG (If LP, also requires H5944 LP pilot orifice)
H3076	Thermocouple
H5882	Thermopile
H5938	Gas Control Valve NG (if LP, also requires H5941 Regulator Kit)
H5939	Regulator NG
H5941	Regulator LP
H5926	Main Burner Orifice #37 NG
H5927	Main Burner Orifice #52 LP
H5958	Pilot Orifice NG
H5944	Pilot Orifice LP
H5897	Main Gas Valve Supply Line
H3117	Blower W/Mounting Bracket
H5875	Blower Snap Switch
H5742	Blower Speed Control (rheostat)
H5744	On/Off Switch
H3119	On/Off Switch Wires
H5745	Piezo Igniter
H5885	Igniter Electrode and Wire
H3120	Electrical Harness W/Inner Plate
H5862	Log Set
H5748	Brick Panel Brackets
H5863	Bag of Embers / volcanic stone
H5864	Bag of Glowing Embers (rockwool)
H5865	Bag of Steel Wool
H3075	Firebox Door W/Glass
H3122	Flue Restrictor Plates W/Hardware
H6028	Bottom Face Brackets (Pillar Face)
H6022	Top Mounting Bracket (Foundry™ Face)
H6024	Bottom Mounting Bracket (Foundry Face)
H6023	Top Mounting Bracket (Pillar Face)

Contact an Lennox Hearth Products dealer to obtain any of these parts. Never use substitute materials. Use of non-approved parts can result in poor performance and safety hazards.

 **WARNING**

Failure to position the parts in accordance with these diagrams or failure to use only parts specifically approved with this appliance may result in property damage or personal injury.

 **AVERTISSEMENT**

Risque de dommages ou de blessures si les pièces ne sont pas installées conformément à ces schémas et ou si des pièces autres que celles spécifiquement approuvées avec cet appareil sont utilisées.

ACCESSORIES

Product Reference Information

Cat. #	Model	Ship. Wt.	Ship. Volume
55515C	RAV30DVF-C	240 lb.	43 cu. ft.

Brick Panel Kits (ref. form #775268M)



Standard Tan Brick



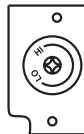
Red Brick

Cat. No.	Model	Description
H7982	RAVL30-STD-BRK	Standard Tan Brick
75360	RAVL30-RED-BRK	Red Brick

Misc.

75259	NP-RAVL30/42	Nail Plates (4x12) galvanized
Remote Thermostat is not compatible with R30. Contact Lennox Hearth Products Technical Dept. with questions.		

Gas Conversion Kits



75205	RAVL30-CK-LP to NG	Conversion Kit, LP to NG <small>(ref. form #775240M)</small>
75204	RAVL30-CK-NG to LP	Conversion Kit NG to LP <small>(ref. form #775249M)</small>

Foundry™ Face Kit

(ref. form #775287M)



75034	FOUNDRYF-30	Black Face/Black Nickel Hand-Hammered Straps 37-7/8" W X 25-3/16" H
-------	-------------	---



Wall Thermostat

H4635	DWTK	Wall Thermostat, Digital
-------	------	--------------------------

Pillar Cast Face Kits ❶

Note: 3 boxes to complete face
37-5/8" W x 23-3/4" H

(ref. form #775258M)



Cat. No.	Model	Description
75093	PILCST-GLASS	Glass Door (Box 1 of 3)
75092	PILCST-PILRS2	Back, Pillars, Top (Box 2 of 3)
75094	PILCST-GRL-TRD3	Grill/Bars Traditional (Box 3 of 3) or
75091	PILCST-GRL-FIL3	Grill/Filigree Ornate (Box 3 of 3)

Screen Face Kit

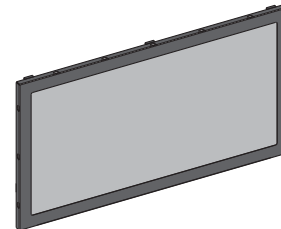
(ref. form #775288M)





75382	SCREENF-30	Screen Face/Double Door/Black, 37-1/2" W x 25-7/8" H
-------	------------	--


Barrier Screen Kit


(ref. form #506033-23)






H7724	RAV30-BS	Barrier Screen Kit
-------	----------	--------------------




MASONRY TEMPLATES (must be used if facing material exceeds stove body's built-in 1" template) (ref. form #775209M)		
		
		
Cat. No.	Model	Description
75206	MT-ARCH30	Arched
75209	MT-CLS30	Classic
75090	MT-FOUNDRY 30	Foundry
H7202	MT-SCREEN30	Masonry Template, Screen

Classic Face - Required to Complete Face: Insets (ref. form #775253M)		
		
Cat. No.	Model	Description
75282	CIF30-BLK	Black Face
75284	CIF30-GOLD	Gold Face
75283	CIF30-NKL	Brushed Nickel Face
75285	CIF30-BKNKL	Black Nickel Face


Arch Face - Required to Complete Face: Insets (ref. form #775253M)		
		
Cat. No.	Model	Description
75286	AIF30-BLK	Black Face, 35-1/2" W x 24-7/16" H
75288	AIF30-GOLD	Gold Face, 35-1/2" W x 24-7/16" H
75287	AIF30-BRNKL	Brushed Nickel Face, 35-1/2" W x 24-7/16" H
75289	AIF30-BKNKL	Black Nickel Face, 35-1/2" W x 24-7/16" H

Knobs	
75169	Gold (set of 2)
75170	Brushed Nickel (set of 2)
75010	Black Nickel (set of 2)

Insets (Required - Includes 1 Top and 1 Bottom Inset) (ref. form #775253M)		
		 Aspen
		 Napa
		 Tuscan
Cat. No.	Model	Description
75310	CI30-ASPEN-BLK	Aspen Black
75312	CI30-ASPEN-GOLD	Aspen Gold
75311	CI30-ASPEN-BRNKL	Aspen Brushed Nickel
75313	CI30-ASPEN-BKNKL	Aspen Black Nickel
75302	CI30-NAPA-BLK	Napa Black
75304	CI30-NAPA-GOLD	Napa Gold
75303	CI30-NAPA-BRNKL	Napa Brushed Nickel
75305	CI30-NAPA-BKNKL	Napa Black Nickel
75334	CI30-TUSCAN-BLK	Tuscan Black
75336	CI30-TUSCAN-GOLD	Tuscan Gold
75335	CI30-TUSCAN-BRNKL	Tuscan Brushed Nickel
75337	CI30-TUSCAN-BKNKL	Tuscan Black Nickel

Insets - Required, Includes 1 Top and 1 Bottom Inset (ref. form #775253M)		
		 Aspen™
		 Napa™
		 Tuscan™
Cat. No.	Model	Description
75306	AI30-ASPEN-BLK	Aspen Black
75308	AI30-ASPEN-GOLD	Aspen Gold
75307	AI30-ASPEN-BRNKL	Aspen Brushed Nickel
75309	AI30-ASPEN-BKNKL	Aspen Black Nickel
75330	AI30-NAPA-BLK	Napa Black
75332	AI30-NAPA-GOLD	Napa Gold
75331	AI30-NAPA-BRNKL	Napa Brushed Nickel
75333	AI30-NAPA-BKNKL	Napa Black Nickel
75298	AI30-TUSCAN-BLK	Tuscan Black
75300	AI30-TUSCAN-GOLD	Tuscan Gold
75299	AI30-TUSCAN-BRNKL	Tuscan Brushed Nickel
75301	AI30-TUSCAN-BKNKL	Tuscan Black Nickel


SAFETY / LISTING LABELS



Tested & Listed By
O-T-L US
OMNI-Test Laboratories, Inc.
Report No.
050-S-12b-5

MODEL **RAVELLE™ 30**

MANUFACTURED BY:
LENNOX HEARTH PRODUCTS
PO BOX 987
AUBURN, WA., USA 98071



SERIAL NO. **RAVL30**

FACTORY EQUIPPED FOR NATURAL GAS. IF CONTROL PANEL CONTRADICTS THIS LABEL, UNIT FUEL TYPE HAS BEEN CONVERTED.

LISTED VENTED GAS FIREPLACE HEATER - NOT FOR USE WITH SOLID FUEL

TESTED TO ANSI Z21.88-2005/CSA 2.33-2005 "VENTED GAS FIREPLACE HEATERS", UL307b, CSA P.4.1-02, AND CGA 2.17-M91. THIS APPLIANCE MUST BE INSTALLED IN ACCORDANCE WITH LOCAL CODES, IF ANY. IF NOT, FOLLOW THE CURRENT ANSI Z223.1/NFPA 54-LATEST EDITION (USA) OR CAN/CGA B149.1-LATEST EDITION (CANADA). THIS APPLIANCE MUST BE INSTALLED IN ACCORDANCE WITH THE MANUFACTURER'S INSTALLATION INSTRUCTION. FOR INSTALLATION IN SOLID FUEL BURNING FIREPLACES ONLY - MASONRY OR FACTORY BUILT. THIS VENTED GAS FIREPLACE HEATER IS NOT FOR USE WITH AIR FILTERS.

THIS APPLIANCE IS ONLY FOR USE WITH THE TYPE OF GAS INDICATED ON THE RATING PLATE AND MAY BE INSTALLED IN AN AFTERMARKET, PERMANENTLY LOCATED, MANUFACTURED (MOBILE) HOME WHERE NOT PROHIBITED BY LOCAL CODES. SEE OWNER'S MANUAL FOR DETAILS. THIS APPLIANCE IS NOT CONVERTIBLE FOR USE WITH OTHER GASES UNLESS A CERTIFIED KIT IS USED. MAY BE INSTALLED IN RESIDENTIAL BEDROOMS.

DANGER: RISK OF ELECTRICAL SHOCK. DISCONNECT POWER BEFORE SERVICING UNIT.
IF ELECTRICALLY CONNECTED, CONNECTIONS AND GROUNDING MUST BE IN ACCORDANCE WITH LOCAL CODES, IF ANY. IF NOT, FOLLOW THE CURRENT NATIONAL ELECTRICAL CODE ANSI/NFPA 70-LATEST EDITION (USA) OR CSA C22-1-LATEST EDITION (CANADA).

MINIMUM CLEARANCES TO COMBUSTIBLES - INCHES (MILLIMETERS)			
Front corners to enclosure (from stand-offs)	0 (0mm)	Hearth Extension -	8" in front, by 41" wide
Back to enclosure (from stand-offs)	0 (0mm)	Hearth Extension - 0" in front if fireplace raised	1 (25.4mm)
Top to header (from stand-offs)	0 (0mm)	Rear corners to enclosure (from stand-offs)	0 (0mm)
Bottom of unit to floor	0 (0mm)	Base of unit to mantel	38-1/2 (978mm)
Side trim or wall to edge of door glass	6-1/4 (159mm)	Base of unit to top trim/facing	34 (864mm)

See owner's manual for additional clearance information on mantels, direct vent pipe, and hearth extension.

RATINGS					
	NG	LP		NG	LP
Input Rate on "HI" (BTU/H)	30,000	28,500	Minimum Inlet Pressure (in. WC)	5	11
Input Rate on "LO" (BTU/H)	20,000	20,000	Manifold Pressure on "HI" (in. WC)	3.5	11
Orifice Size (DMS)*	#37	#51	Manifold Pressure on "LO" (in. WC)	1.7	5.4

Blower Electrical Rating: 120 VAC, 60 Hz, Less Than 2 Amps

*Unit factory equipped for 0-2000 ft/0-610 m, in Canada 0-4500 ft/0-1370 m. For altitudes above 2,000 ft/610m (in Canada 4500 ft/1370m) de-rate the appliance by four (4)% for every 1,000 ft (405 m). See owner's manual for instructions on changing cassette/valve assembly.


CAUTION: HOT WHILE IN OPERATION. DO NOT TOUCH. SEVERE BURNS MAY RESULT. KEEP CHILDREN, CLOTHING, FURNITURE, GASOLINE AND OTHER LIQUIDS HAVING FLAMMABLE VAPORS AWAY. KEEP BURNER AND CONTROL COMPARTMENT CLEAN. SEE INSTALLATION AND OPERATING INSTRUCTIONS ACCOMPANYING APPLIANCE. FOR USE WITH GLASS DOORS CERTIFIED WITH THIS APPLIANCE ONLY. DO NOT OPERATE THE APPLIANCE WITH GLASS REMOVED, CRACKED OR BROKEN. REPLACEMENT OF THE PANEL(S) SHOULD BE DONE BY A LICENSED OR QUALIFIED PERSON.

WARNING: IMPROPER INSTALLATION, ADJUSTMENT, ALTERATION, SERVICE OR MAINTENANCE CAN CAUSE INJURY OR PROPERTY DAMAGE. REFER TO THE OWNER'S INFORMATION MANUAL PROVIDED WITH THIS APPLIANCE. FOR ASSISTANCE OR ADDITIONAL INFORMATION CONSULT A QUALIFIED INSTALLER, SERVICE AGENCY OR GAS SUPPLIER.

DATE OF MANUFACTURE / DATE DE FABRICATION

2011	2012	2013	2014	JAN	FEB	MAR	APR	MAY	JUN	JUL	AUG	SEP	OCT	NOV	DEC
<input type="checkbox"/>	<input type="checkbox"/>	<input type="checkbox"/>	<input type="checkbox"/>	<input type="checkbox"/>	<input type="checkbox"/>	<input type="checkbox"/>	<input type="checkbox"/>	<input type="checkbox"/>	<input type="checkbox"/>	<input type="checkbox"/>	<input type="checkbox"/>	<input type="checkbox"/>	<input type="checkbox"/>	<input type="checkbox"/>	<input type="checkbox"/>


Part No. 36281 Rev. NC, 01/2011 DO NOT REMOVE OR COVER THIS LABEL IGN #11-0317



Tested & Listed By
O-T-L US
OMNI-Test Laboratories, Inc.
Número de Rapport
050-S-12b-5

MODÈLE **RAVELLE™ 30**

FABRIQUÉ PAR:
LENNOX HEARTH PRODUCTS
PO BOX 987
AUBURN, WA., USA 98071



SERIAL NO. **Le numéro de série est indiqué dans la section anglophone de cette étiquette**

CET APPAREIL EST MUNI D'EQUIPEMENT POUR L'USAGE DU GAZ NATUREL. SI L'ÉTIQUETTE DU PANNEAU DES COMMANDES CONTREDIT CETTE ÉTIQUETTE, C'EST QUE LE TYPE DE CARBURANT DE CET APPAREIL A ÉTÉ CONVERTI.

HOMOLOGUÉ FOYER RADIANT PRÉFABRIQUÉ AU GAZ - INSERTION DE FOYER AU GAZ - NE PAS UTILISER AVEC DU COMBUSTIBLE SOLIDE

TESTÉ SELON LA NORME ANSI Z21.88-2005/CSA 2.33-2005 «FOYER RADIANT AU GAZ», UL307b, CSA P.4.1-02, ET CGA 2.17-M91. CET APPAREIL DOIT ÊTRE INSTALLÉ CONFORMÉMENT AUX EXIGENCES DES CODES RÉGIONAUX ET DU CODE D'INSTALLATION ANSI/NFPA 54-DERNIÈRE ÉDITION (ÉTATS-UNIS), OU CAN/CGA-B149.1-DERNIÈRE ÉDITION (CANADA). CET APPAREIL DOIT ÊTRE INSTALLÉ SELON LES DIRECTIVES D'INSTALLATION DU FABRICANT. POUR L'INSTALLATION DANS DES FOYERS À COMBUSTIBLE SOLIDE SEULEMENT - DE MAÇONNERIE OU PRÉFABRIQUÉ EN USINE. CE FOYER RADIANT AU GAZ À ÉVACUATION N'EST PAS CONÇU POUR ÊTRE UTILISÉ AVEC DES FILTRES À AIR. CET APPAREIL DOIT ÊTRE UTILISÉ AVEC LE TYPE DE GAZ INDIQUÉ SUR LA PLAQUE SIGNALÉTIQUE ET PEUT ÊTRE INSTALLÉ DANS UNE MAISON PRÉ-INSÉENUE OU DANS UNE MAISON MOBILE FIXE. LA OÙ LES CODES RÉGIONAUX LE PERMETTENT. VOIR LE MANUEL D'ENTRETIEN POUR PLUS DE DÉTAILS. CET APPAREIL NE PEUT PAS ÊTRE CONVERTI POUR L'USAGE AVEC D'AUTRES TYPES DE GAZ À MOINS D'UTILISER UNE TROUSSE DE CONVERSION HOMOLOGUÉE.

DANGER: RISQUE DE CHOC ÉLECTRIQUE. DÉBRANCHEZ L'APPAREIL AVANT D'EN FAIRE L'ENTRETIEN.
SI L'APPAREIL REQUIERT UN BRANCHEMENT ÉLECTRIQUE, LES RACCORDEMENTS ET LA MISE À LA TERRE DOIVENT ÊTRE CONFORMES AUX EXIGENCES DES CODES RÉGIONAUX ET DU CODE D'INSTALLATION ANSI/NFPA 70 OU CSA C22-1.

DÉGAGEMENTS AUX COMBUSTIBLES - EN POUCES (MILLIMÈTRES)			
Coins avant au caisson (depuis les espaces)	0 (0mm)	Extension d'âtre - 8" (203mm) à l'avant, par 41" (1041mm) de large	
Du dos au caisson (depuis les espaces)	0 (0mm)	Extension d'âtre - 0" (0mm) à l'avant si le foyer est soulevé de 1" (25mm)	
Du dessus au support (depuis les espaces)	0 (0mm)	Côtés arrière au caisson (depuis les espaces) - 0 (0mm)	
Du fond de l'unité au plancher	0 (0mm)	De la base de l'unité au manteau - 38-1/2 (978mm)	
De la finition du côté ou du mur au bord de la vitre	6-1/4 (159mm)	De la base de l'unité à la finition/ façade du dessus - 34 (864mm)	

Voit le manuel d'installation pour plus d'informations sur les dégagements requis au manteau, conduits direct-vent et prolongement de l'âtre.

SPÉCIFICATIONS					
	NG	LP		NG	LP
Entrée Maxim BTU/hr 0-4500 Pi (0-1370 Mj)	30,000	28,500	Pression Minimum D'entrée Du Gaz (IN. WC/C.E.)	5	11
Entrée Minimum BTU/hr 0-4500 Pi (0-1370 Mj)	20,000	20,000	Pression À La Sortie - HI (IN. WC/C.E.)	3.5	11
Orifice (DMS)*	#37	#51	Pression À La Sortie - LO (IN. WC/C.E.)	1.7	5.4

Spécifications Électrique 120 Vca, 60 Hz, Moins De 2 Ampères

*En altitude, au-delà de 2000 pi/610 m, (au canada 0-4500 pi/0-1370m) la capacité énergétique de l'appareil diminue de quatre (4)% pour chaque 1000 pi (405 m).

Référez-vous au manuel d'instructions du propriétaire pour changer le bloc d'assemblage de la valve.

DANGER: CET APPAREIL DÉGAGE DES TEMPÉRATURES ÉLEVÉES ET DEVRAIT ÊTRE INSTALLÉ À L'ÉCART DES ENDROITS TRÈS PASSANTS ET LOIN DES MEUBLES ET RIDEAUX. SURVEILLEZ LES ENFANTS QUI SE TROUVENT DANS LA PIÈCE. GARDEZ LA ZONE AUTOUR DU FOYER EXEMPTÉ DE MATÉRIAUX COMBUSTIBLES, D'ESSENCE ET AUTRES VAPEURS ET LIQUIDES INFLAMMABLES. MAINTENEZ LE BRÛLEUR ET LE BÔTIER DES COMMANDES PROPRE EN TOUT TEMPS. VOIR LES MANUELS D'INSTALLATION ET D'ENTRETIEN QUI ACCOMPAGNENT L'APPAREIL. SEUL LE PANNEAU VITRÉ FOURNI PAR LE MANUFACTURIER PEUT ÊTRE UTILISÉ AVEC CET APPAREIL. EN AUCUN CAS, L'APPAREIL NE PEUT ÊTRE UTILISÉ SANS LA VITRE OU AVEC LA VITRE BRISÉE. LE REMPLACEMENT DE LA VITRE DOIT ÊTRE EFFECTUÉ PAR UN TECHNICIEN DE SERVICE QUALIFIÉ.

AVERTISSEMENT: UNE INSTALLATION INADÉQUATE DE MÊME QU'UN AJUSTEMENT, UNE MODIFICATION, UNE RÉPARATION OU UN ENTRETIEN INCORRECTS PEUVENT CAUSER DES BLESSURES OU DOMMAGES À LA PROPRIÉTÉ. RÉFÉREZ-VOUS AU MANUEL D'ENTRETIEN LIVRÉ AVEC CET APPAREIL. POUR DE L'ASSISTANCE, CONSULTEZ UN INSTALLATEUR QUALIFIÉ, UNE ENTREPRISE DE SERVICE OU UN FOURNISSEUR DE GAZ.

La date de fabrication est indiquée dans la section anglophone de cette étiquette

No. pièce #36281 Rev. NC, 01/2011	N'ENLEVEZ PAS OU NE COUVREZ PAS CETTE ÉTIQUETTE	IGN #11-0317
-----------------------------------	---	--------------



FOR YOUR SAFETY READ BEFORE LIGHTING

WARNING: If you do not follow these instructions exactly, a fire or explosion may result causing property damage, personal injury or loss of life.

A. This appliance has a pilot which must be lighted by a piezo igniter. When lighting the pilot, follow these instructions exactly.



B. BEFORE LIGHTING smell all around the appliance area for gas. Be sure to smell next to the floor because some gas is heavier than air and will settle on the floor.


WHAT TO DO IF YOU SMELL GAS:

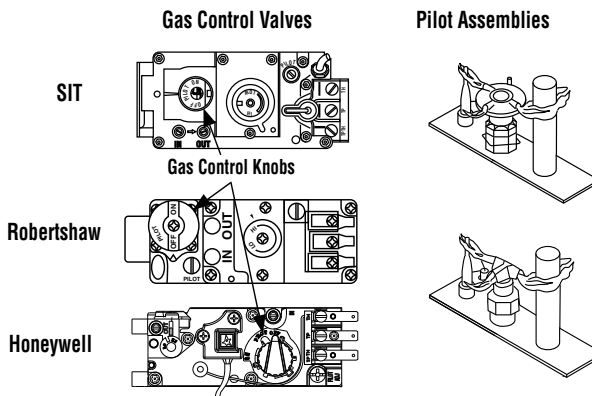
- Do not try to light any appliance.
- Do not touch any electric switch; do not use any phone in your building.

- Immediately call your gas supplier from a neighbor's phone. Follow the gas supplier's instructions.
 - If you cannot reach your gas supplier, call the fire department.
- C. Use only your hand to push in or turn the gas control knob. Never use tools. If the knob will not push in or turn by hand, don't try to repair it, call a qualified service technician. Force or attempted repair may result in a fire or explosion.
- D. Do not use this appliance if any part has been under water. Immediately call a qualified service technician to inspect the appliance and to replace any part of the control system and any gas control which has been under water.


LIGHTING INSTRUCTIONS

1. STOP! Read the safety information above on this label.
2. (If applicable) Set the thermostat to lowest setting. Turn wall on/off switch, unit mounted on/off switch or remote control switch "OFF."
3. Turn OFF all electric power to the appliance.
4. Access the control compartment.
5. Push in gas control knob slightly and turn clockwise  to "OFF."
NOTE: Knob cannot be turned from "PILOT" to "OFF" unless knob is pushed in slightly. Do Not force.
6. Wait five (5) minutes to clear out any gas. Then smell for gas, including near the floor. If you smell gas, STOP! Follow "B" in the safety information above on this label. If you don't smell gas, go to the next step.
7. Find pilot - located in firebox on the same plane as the top of the burner.
8. Turn knob on gas control counterclockwise  to "PILOT."
9. Push in control knob all the way and hold in. Immediately light the pilot by triggering the piezo igniter (pushing the button) until pilot lights. Continue to hold the control knob in for about 1-1/2 minutes after the pilot is lit. Release knob and it will pop back up. Pilot should remain lit. If it goes out, repeat steps 5 through 9.
 - If knob does not pop up when released, stop and immediately call your service technician or gas supplier.

- If the pilot will not stay lit after several tries, turn the gas control knob to "OFF" and call your service technician or gas supplier.
10. Turn gas control knob counterclockwise  to "ON."
 11. Close control compartment.
 12. (If applicable) Turn on all electrical power to the appliance.
 13. (If applicable) Set thermostat to desired setting. Turn wall on/off switch, unit mounted on/off switch or remote control switch "ON."



TO TURN OFF GAS TO APPLIANCE

1. (If applicable) Set the thermostat to lowest setting. Turn wall on/off switch, unit mounted on/off switch or remote control switch "OFF."
2. Turn OFF all electric power to the appliance, if service is to be performed.
3. Access the control compartment.
4. Push in gas control knob slightly and turn clockwise  to "OFF." Do not force.
5. Close the main line gas shut-off valve.
6. Close control compartment.

P/N 62L2901



POUR PLUS DE SÉCURITÉ, LIRE AVANT D'ALLUMER

AVERTISSEMENT. Quiconque ne respecte pas à la lettre les instructions dans la présente notice risque de déclencher un incendie ou une explosion entraînant des dommages, des blessures ou la mort.

A. Cet appareil est muni d'une veilleuse qui doit être allumée avec un allumeur piézo-électrique. Respectez les instructions ci-dessous à la lettre.

B. **AVANT L'ALLUMAGE:** Avant d'allumer la veilleuse, reniflez tout autour de l'appareil pour déceler une odeur de gaz. Reniflez près du plancher, car certains gaz sont plus lourds que l'air et peuvent s'accumuler au niveau du sol.

QUE FAIRE SI VOUS SENTEZ UNE ODEUR DE GAZ :

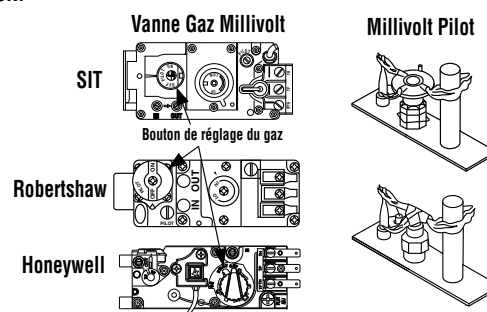
- Ne pas tenter d'allumer d'appareil.
- Ne touchez à aucun interrupteur ; ne pas vous servir des téléphones se trouvant dans le bâtiment.

- Appelez immédiatement votre fournisseur de gaz depuis un voisin. Suivez les instructions du fournisseur.
 - Si vous ne pouvez rejoindre le fournisseur, appelez le service des incendies.
- C. Ne pousser ou tourner la manette d'admission du gaz qu'à la main. Ne jamais employer d'outil à cette fin. Si la manette reste coincée, ne tentez pas de la réparer; appelez un technicien qualifié. Quiconque tente de forcer la manette ou de la réparer peut provoquer une explosion ou un incendie.
- D. N'utilisez pas cet appareil s'il a été plongé dans l'eau, même partiellement. Faites inspecter l'appareil par un technicien qualifié et remplacez toute partie du système de contrôle et toute commande qui ont été plongés dans l'eau.

INSTRUCTIONS D'ALLUMAGE

1. **ARRÊTEZ !** Lisez les instructions de sécurité sur la portion supérieure de cette étiquette.
2. (Si applicable) Réglez le thermostat à la température la plus basse. Tournez l'interrupteur murale, l'interrupteur sur l'unité ou le contrôle à distance à "OFF."
3. Coupez l'alimentation électrique de l'appareil.
4. Accédez au compartiment de contrôle.
5. Enfoncez légèrement le bouton de réglage du gaz et tournez-le dans le sens des aiguilles d'une montre jusqu'à la position d'arrêt "OFF".
Remarque: Il est impossible de tourner le bouton de "PILOT" à "OFF" à moins qu'il ne soit légèrement enfoncé. Ne le forcez pas.
6. Attendre cinq (5) minutes pour laisser échapper tout le gaz. Reniflez tout autour de l'appareil, y compris près du plancher, pour déceler une odeur de gaz. Si vous sentez une odeur de gaz, **ARRÊTEZ !** Passez à l'étape B des instructions de sécurité sur la portion supérieure de cette étiquette. S'il n'y a pas d'odeur de gaz, passez à l'étape suivante.
7. Trouver le pilote – Situé dans l'âtre sur la même surface que le dessus du brûleur.
8. Tournez le bouton de contrôle sur la valve à gaz dans le sens antihoraire vers "Pilote".
9. Enfoncez le bouton de réglage jusqu'au fond et gardez-le enfoncé. Allumez immédiatement la veilleuse en déclenchant l'allume-gaz à étincelle (en poussant le bouton) jusqu'à ce que la veilleuse s'enflamme. Continuez de tenir le bouton de réglage enfoncé pendant environ 90 secondes après l'allumage de la veilleuse. Relâchez le bouton et il sortira subitement. La veilleuse devrait rester allumée. Si elle s'éteint, répétez les étapes 5 à 8 inclusivement.

- Si la manette ne se soulève pas d'elle-même lorsqu'on la relâche, arrêtez et appelez immédiatement un technicien qualifié ou le fournisseur de gaz.
 - Si la veilleuse ne reste pas allumée après plusieurs tentatives, réglez la manette d'admission du gaz à la position OFF et appelez un technicien qualifié ou le fournisseur de gaz.
10. Tournez le bouton de réglage du gaz en sens inverse des aiguilles d'une montre jusqu'à sa position de marche "ON".
 11. Fermer le compartiment de contrôle.
 12. (Si applicable) Mettez l'appareil sous tension.
 13. (Si applicable) Réglez le thermostat à la température désirée. Tournez l'interrupteur murale, l'interrupteur sur l'unité ou le contrôle à distance à "ON."



COMMENT COUPER L'ADMISSION DE GAZ DE L'APPAREIL

1. (Si applicable) Réglez le thermostat à la température la plus basse. Tournez l'interrupteur murale, l'interrupteur sur l'unité ou le contrôle à distance à "OFF."
2. Coupez l'alimentation électrique de l'appareil s'il faut procéder à l'entretien.
3. Accédez au compartiment de contrôle.
4. Enfoncez légèrement le bouton de réglage du gaz et tournez-le dans le sens des aiguilles d'une montre jusqu'à la position d'arrêt "OFF". Ne forcez pas le bouton.
5. Fermer la valve de gaz principale.
6. Fermer le compartiment de contrôle.

P/N 62L3001

NOTES

PRODUCT REFERENCE INFORMATION

We recommend that you record the following important information about your appliance. Please contact your Lennox Hearth Products dealer for any questions or concerns. For the number of your nearest Lennox Hearth Products dealer, please call 1-800-9-LENNOX.

REPLACEMENT PARTS

See **Page 37** for a complete replacement parts list. Use only parts supplied from the manufacturer.

Normally, all parts should be ordered through your Lennox Hearth Products distributor or dealer. Parts will be shipped at prevailing prices at time of order.

When ordering repair parts, always give the following information:

1. The model number of the appliance.
2. The serial number of the appliance.
3. The part number.
4. The description of the part.
5. The quantity required.
6. The installation date of the appliance.

If you encounter any problems or have any questions concerning the installation or application of this system, please contact your dealer.

LENNOX HEARTH PRODUCTS
1508 Elm Hill Pike, Suite 108
Nashville, TN 37210
Visit us at www.Lennox.com

Your Fireplace's Model Number _____
Your Fireplace's Serial Number _____
The Date On Which Your Fireplace Was Installed _____
The Type of Gas Your Fireplace Uses _____
Your Dealer's Name _____
Fuel Type (Check one) <input type="checkbox"/> Natural Gas <input type="checkbox"/> Propane Gas (LP)



NATIONAL FIREPLACE INSTITUTE
NFI
CERTIFIED
www.nficertified.org

We recommend that our gas hearth products be installed and serviced by professionals who are certified in the U.S. by the National Fireplace Institute® (NFI) as NFI Gas Specialists.



NATIONAL FIREPLACE INSTITUTE
NFI
CERTIFIED
www.nficertified.org

Nous recommandons que nos foyers au gaz soient installés et que l'entretien soit effectué par des professionnels certifiés par le National Fireplace Institute® (NFI). (Etats-Unis seulement)

Lennox Hearth Products reserves the right to make changes at any time, without notice, in design, materials, specifications, prices and also to discontinue colors, styles and products. Consult your local distributor for fireplace code information.



Free Manuals Download Website

<http://myh66.com>

<http://usermanuals.us>

<http://www.somanuals.com>

<http://www.4manuals.cc>

<http://www.manual-lib.com>

<http://www.404manual.com>

<http://www.luxmanual.com>

<http://aubethermostatmanual.com>

Golf course search by state

<http://golfingnear.com>

Email search by domain

<http://emailbydomain.com>

Auto manuals search

<http://auto.somanuals.com>

TV manuals search

<http://tv.somanuals.com>