

# MACROM

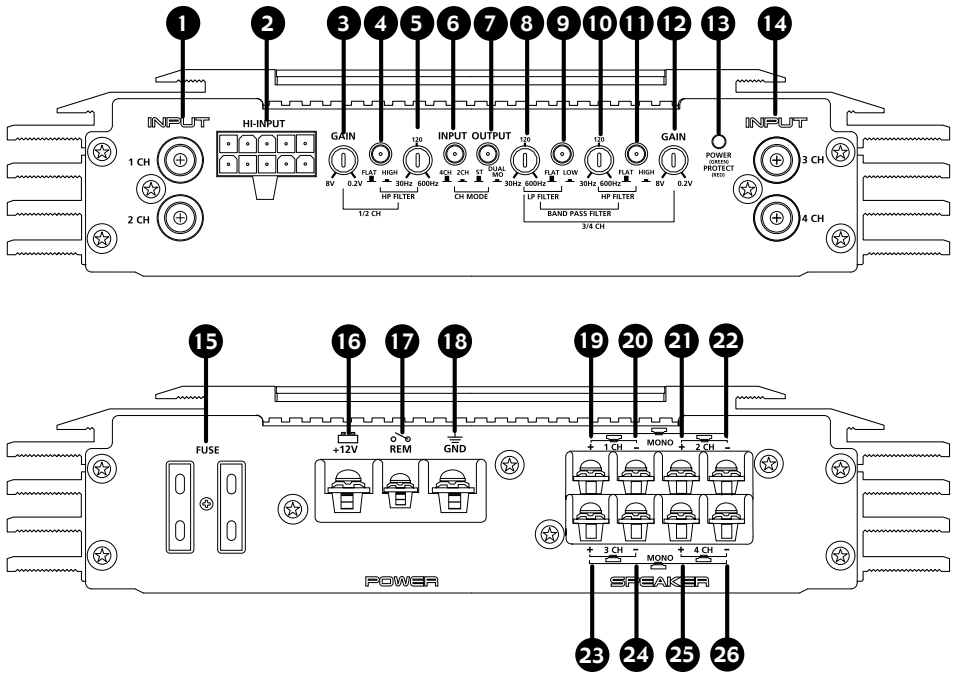


## M2A.490

### Owner's Manual

[www.macrom.ch](http://www.macrom.ch)

# Front/Rear view

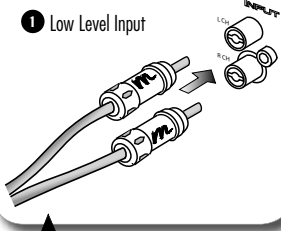


- 1 Low Level Input (CH1/CH2)
- 2 High Level Input (CH1/CH2 & CH3/CH4)
- 3 Gain Control (CH1/CH2)
- 4 High pass switch (CH1/CH2)
- 5 High pass cutting adjustment
- 6 Input Mode selector
- 7 Output Mode selector
- 8 Low pass cutting adjustment (CH3/CH4)
- 9 Low pass switch (CH3/CH4)
- 10 High pass cutting adjustment (CH3/CH4)
- 11 High pass switch (CH3/CH4)
- 12 Gain Control (CH3/CH4)
- 13 Led indicator
- 14 Low Level Input (CH3/CH4)

- 15 Fuse
- 16 12V (DC) power terminal
- 17 Remote terminal
- 18 GND terminal
- 19 + CH1 terminal (+ MONO)
- 20 - CH1 terminal
- 21 + CH2 terminal
- 22 - CH2 terminal (- MONO)
- 23 + CH3 terminal (+ MONO)
- 24 - CH3 terminal
- 25 + CH4 terminal
- 26 - CH4 terminal (- MONO)

## Input setting CH1/CH2

### 1 Low Level Input



**(Eng)** Connect the output Audio coming from the car radio, in to the Low level input of the amplifier.

**(FR)** Relier l'output Audio provenant de l'autoradio, au input Low level de l'amplificateur.

**(IT)** Collegare l'uscita Audio proveniente dall'autoradio, all'ingresso Low level dell'amplificatore.

**(D)** Das Ausgang Audiokommen von vom Autoradio anschließen, das niedrige Niveau des Verstärkers einzugeben.

**(SP)** Para conectar venir audio de la salida de la radio de coche, entrar el nivel bajo del amplificador.

**(Eng)** Low level OR High level - **(FR)** Niveau bas OU niveau élevé - **(IT)** Basso livello O Alto livello - **(D)** Niedriges Niveau ODER hohes Niveau - **(SP)** Nivel bajo O alto nivel

**(Eng)** Connect the Loudspeakers output coming from the car radio, in to the High level input of the amplifier.

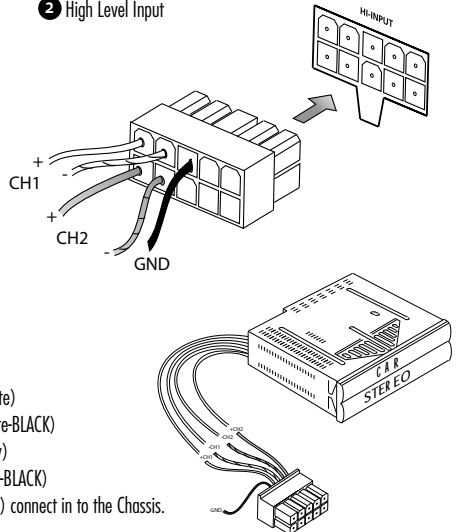
**(FR)** Reliez venir produit par haut-parleurs de la radio de voiture, dedans à l'entrée de niveau élevé de l'amplificateur.

**(IT)** Collegare l'uscita Altoparlanti provenienti dall'autoradio, all'ingresso Alto livello dell'amplificatore.

**(D)** Schließen Sie das Lautsprecher ausgegebene Kommen vom Autoradio, innen an Eingang des hohen Niveaus des Verstärkers an.

**(SP)** Conecte venir hecho salir los altavoces de la radio de coche, adentro con la entrada del alto nivel del amplificador

### 2 High Level Input



**(Eng)** Adjust the gain control, according to the Audio level output.

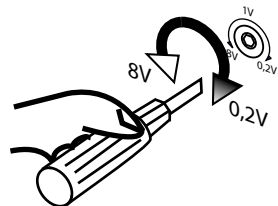
**(FR)** Ajustez la commande de gain, selon le rendement de niveau audio.

**(IT)** Regolare il controllo di guadagno, in funzione del segnale Audio in uscita.

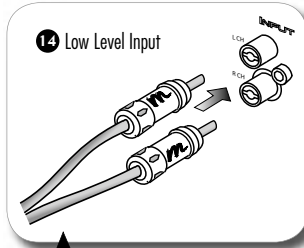
**(D)** Justieren Sie die Gewinnsteuerung, entsprechend dem waagrecht ausgerichteten Audioausgang.

**(SP)** Ajuste el control del aumento, según la salida llana audio.

### 3 Gain Control



## Input setting CH3/CH4



**(Eng)** Connect the output Audio coming from the car radio, in to the Low level input of the amplifier.

**(FR)** Relier l'output Audio provenant de l'autoradio, au input Low level de l'amplificateur.

**(IT)** Collegare l'uscita Audio proveniente dall'autoradio, all'ingresso Low level dell'amplificatore.

**(D)** Das Ausgang Audiokommen von vom Autoradio anschließen, das niedrige Niveau des Verstärkers einzugeben.

**(SP)** Para conectar venir audio de la salida de la radio de coche, entrar el nivel bajo del amplificador.

**(Eng)** Low level OR High level - **(FR)** Niveau bas OU niveau élevé - **(IT)** Basso livello O Alto livello - **(D)** Niedriges Niveau ODER hohes Niveau - **(SP)** Nivel bajo O alto nivel

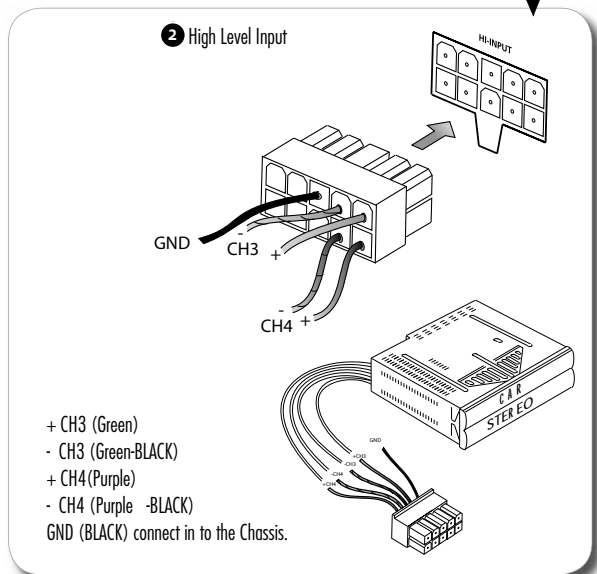
**(Eng)** Connect the Loudspeakers output coming from the car radio, in to the High level input of the amplifier.

**(FR)** Reliez venir produit par haut-parleurs de la radio de voiture, dedans à l'entrée de niveau élevé de l'amplificateur.

**(IT)** Collegare l'uscita Altoparlanti provenienti dall'autoradio, all'ingresso Alto livello dell'amplificatore.

**(D)** Schließen Sie das Lautsprecher ausgegebene Kommen vom Autoradio, innen an Eingang des hohen Niveaus des Verstärkers an.

**(SP)** Conecte venir hecho salir los altavoces de la radio de coche, adentro con la entrada del alto nivel del amplificador



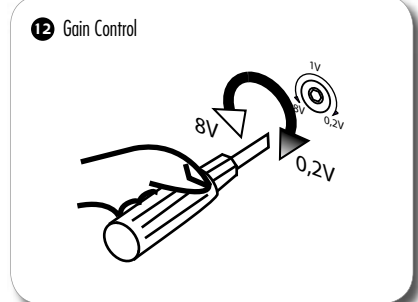
**(Eng)** Adjust the gain control, according to the Audio level output.

**(FR)** Ajustez la commande de gain, selon le rendement de niveau audio.

**(IT)** Regolare il controllo di guadagno, in funzione del segnale Audio in uscita.

**(D)** Justieren Sie die Gewinnsteuerung, entsprechend dem waagrecht ausgerichteten Audioausgang.

**(SP)** Ajuste el control del aumento, según la salida llana audio.



## Crossover setting CH1/CH2

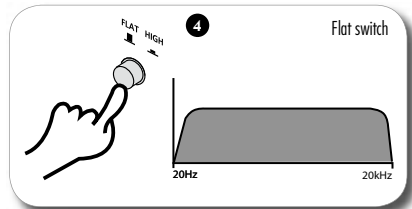
**(Eng)** Select "FLAT" for a complete frequency range.

**(FR)** Choisissez "FLAT" pour une gamme de fréquence de complete.

**(IT)** Selezionare "FLAT" per una completa risposta in frequenza.

**(D)** Wählen Sie "FLAT" für einen complete Frequenzbereich vor.

**(SP)** Seleccione "FLAT" para una gama de frecuencia del complete.



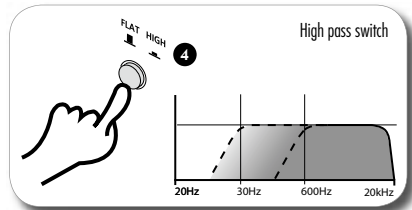
**(Eng)** Select "HIGH" for a high frequency range.

**(FR)** Choisissez la "HIGH" pour une gamme à haute fréquence.

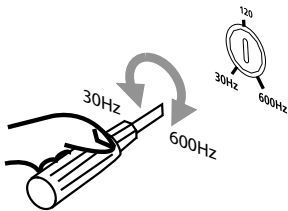
**(IT)** Selezionare "HIGH" per la risposta delle frequenze alte.

**(D)** Wählen Sie "HIGH" für eine Hochfrequenzstrecke vor.

**(SP)** Seleccione el "HIGH" para una gama de alta frecuencia



### 5 High pass cutting adjustment



**(Eng)** The cut frequency is selectable between 30 to 600 Hz.

**(FR)** La fréquence de coupe est sélectionnable entre 30 à 600 hertz.

**(IT)** La frequenza di taglio è selezionabile fra 30 a 600 Hz.

**(D)** Die Schnitffrequenz ist zwischen 30 bis 600 Hz.

**(SP)** La frecuencia del corte es seleccionable entre 30 a 600 hertzios.

## Crossover setting CH3/CH4

**(Eng)** Select "FLAT" for a complete frequency range.

**(FR)** Choisissez "FLAT" pour une gamme de fréquence de complete.

**(IT)** Selezionare "FLAT" per una completa risposta in frequenza.

**(D)** Wählen Sie "FLAT" für einen complete Frequenzbereich vor.

**(SP)** Seleccione "FLAT" para una gama de frecuencia del complete.

**(Eng)** Select "LOW" for a low frequency range.

**(FR)** Choisissez l'"LOW" pour une gamme de basse fréquence.

**(IT)** Selezionare "LOW" per la risposta delle frequenze basse.

**(D)** Wählen Sie "LOW" für eine Niederfrequenzstrecke vor.

**(SP)** Seleccione el "LOW" para una gama de la frecuencia baja.

**(Eng)** Select "HIGH" for a high frequency range.

**(FR)** Choisissez la "HIGH" pour une gamme à haute fréquence.

**(IT)** Selezionare "HIGH" per la risposta delle frequenze alte.

**(D)** Wählen Sie "HIGH" für eine Hochfrequenzstrecke vor.

**(SP)** Seleccione el "HIGH" para una gama de alta frecuencia

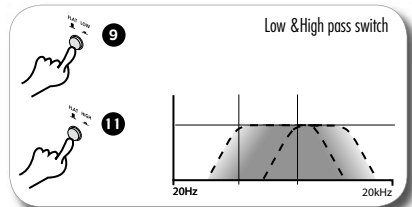
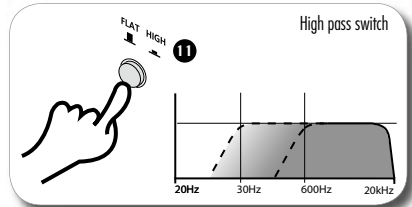
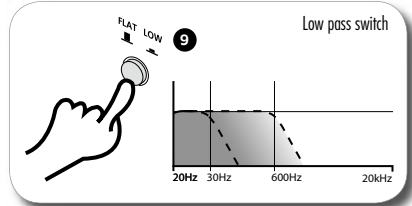
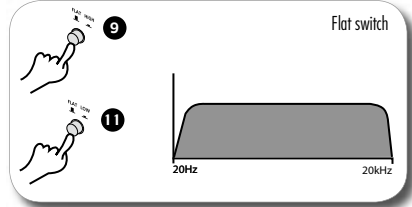
**(Eng)** Select "LOW and High" for a band pass frequency range.

**(FR)** "LOW et HIGH" choisis pour une gamme de fréquence de passage de bande.

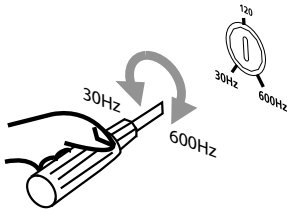
**(IT)** Selezionare "LOW e HIGH" per la risposta passa banda.

**(D)** Wählen Sie "LOW" für eine Niederfrequenzstrecke vor.

**(SP)** "LOW y HIGH selectos" para una gama de frecuencia del paso de la venda.



### 8 10 Low & High pass cutting adjustment



**(Eng)** The cut frequency is selectable between 30 to 600 Hz.

**(FR)** La fréquence de coupe est sélectionnable entre 30 à 600 hertz.

**(IT)** La frequenza di taglio è selezionabile fra 30 a 600 Hz.

**(D)** Die Schnitffrequenz ist zwischen 30 bis 600 Hz.

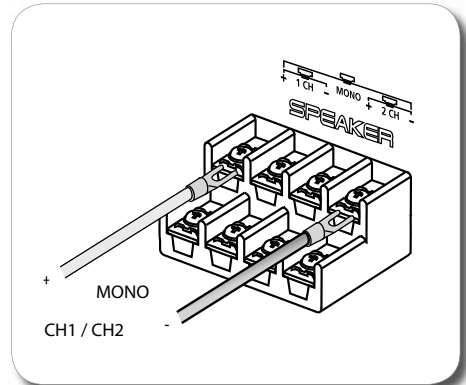
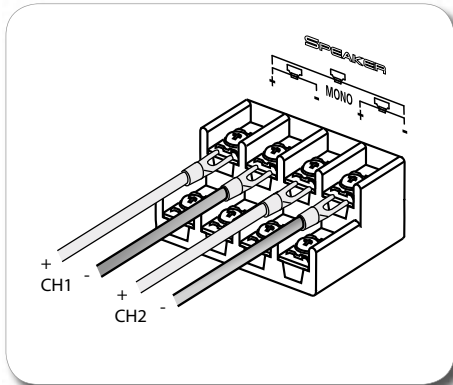
**(SP)** La frecuencia del corte es seleccionable entre 30 a 600 hertzios.

# Input/Output Mode setting

- (Eng)** Loudspeakers configuration in function of the Inputs and Set up.
- (FR)** Configuration de haut-parleurs en fonction des entrées et de l'installation.
- (IT)** Configurazione altoparlanti in funzione degli ingressi e Set up.
- (D)** Lautsprecherkonfiguration in Abhängigkeit von den Eingängen und aufgestellt.
- (SP)** Configuración de los altavoces en la función de las entradas e instalada.

	RCA INPUT		SWITCH INPUT		SWITCH OUTPUT		SPEAKER OUTPUT CONFIGURATION
	CH1/CH2	CH3/CH3	4CH	2CH	ST	DUAL	
4 Channel Output	*	*	*		*		
	*			*	*		
3 Channel Output	*	*	*		*		
	*			*	*		
DUAL Channel Output	*			*		*	

## CH1/CH2 Speakers connection



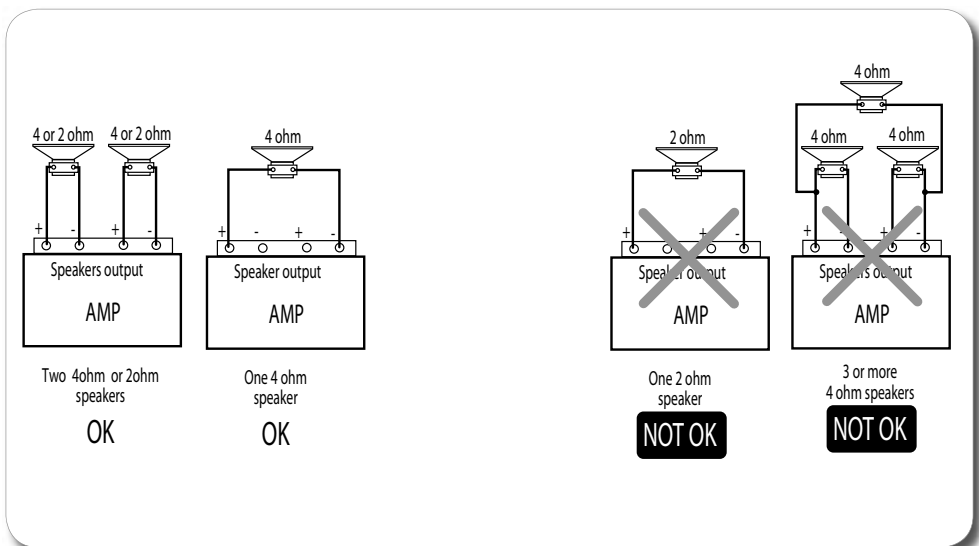
**(Eng)** Minimal acceptable Impedance 2 ohm. To adhere itself to the illustrations for the connections.

**(FR)** Impédance acceptable minimale 2 ohms. Pour s'adhérer aux illustrations pour les raccordements.

**(IT)** Minima Impedenza accettabile 2 ohm. Attenersi alle illustrazioni per i collegamenti

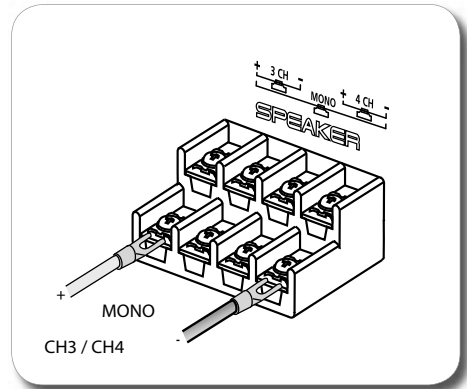
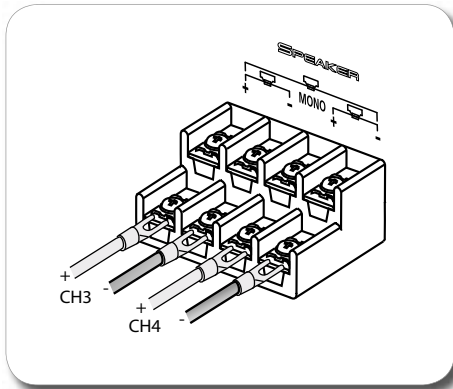
**(D)** Minimaler annehmbarer Widerstand 2 Ohm. Sich die Abbildungen für die Anschlüsse befolgen.

**(SP)** Impedancia aceptable mínima 2 ohmios. Para adherirse a las ilustraciones para las conexiones.





## CH3/CH4 Speakers connection



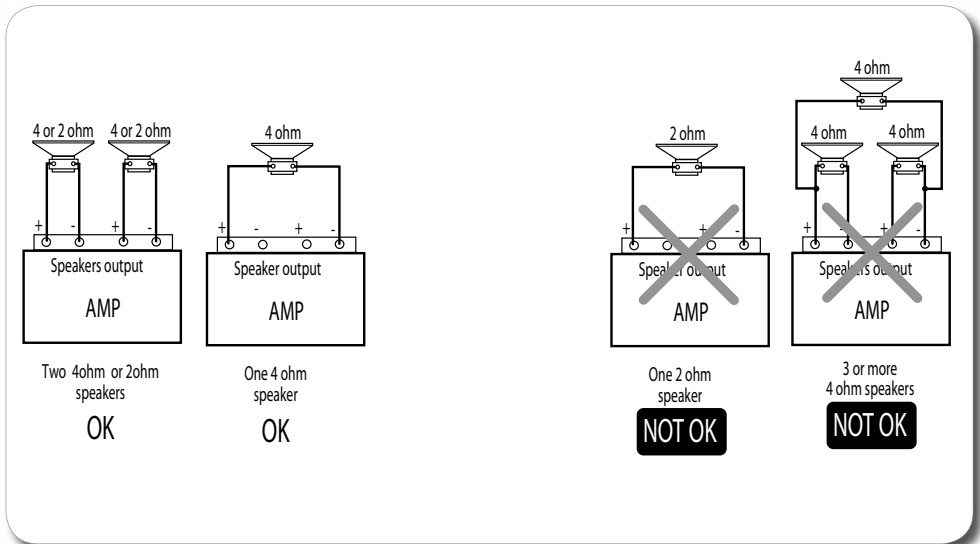
**(Eng)** Minimal acceptable Impedance 2 ohm. To adhere itself to the illustrations for the connections.

**(FR)** Impédance acceptable minimale 2 ohms. Pour s'adhérer aux illustrations pour les raccordements.

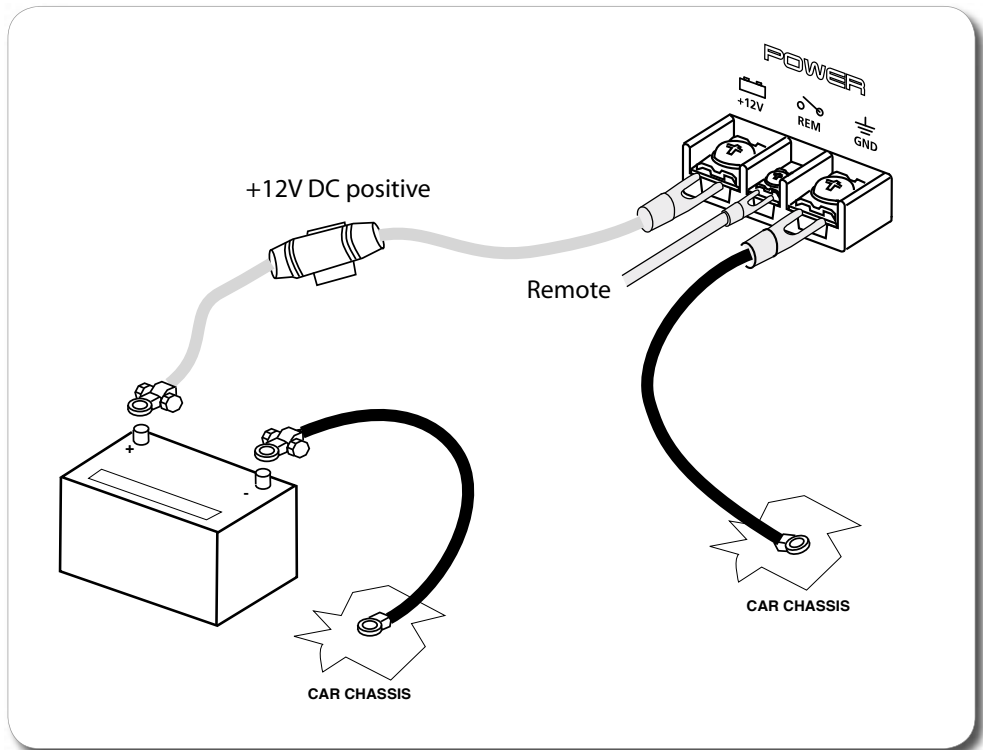
**(IT)** Minima Impedenza accettabile 2 ohm. Attenersi alle illustrazioni per i collegamenti

**(D)** Minimaler annehmbarer Widerstand 2 Ohm. Sich die Abbildungen für die Anschlüsse befolgen.

**(SP)** Impedancia aceptable mínima 2 ohmios. Para adherirse a las ilustraciones para las conexiones.



## Power connection



**(Eng)** Connect the Positive (+12V) directly to the Battery of the car. To make sure itself to insert a fuse of adequate amperage in order protect the system. Connect the Ground in to the car chassis, close as possible to the amplifier.

**(FR)** Reliez le positif (+12V) directement à la batterie de la voiture. Pour s'assurer soi-même pour insérer un fusible d'ampérage proportionné dans l'ordre protégez le système.  
Reliez le négatif dedans au châssis de voiture, fin comme possible à l'amplificateur.

**(IT)** Collegare il Positivo (+)  
Collegare il Negativo al telaio dell'automobile, più vicino possibile all'amplificatore.

**(D)** Schließen Sie das Positiv (+12V) direkt an die Batterie des Autos an. Um sicherzustellen selbst zum einer Sicherung der ausreichenden Stromstärke im Auftrag einzusetzen schützen Sie das System.  
Schließen Sie das Negativ innen an das Autochassis an, Ende, wie möglich zum Verstärker.

**(SP)** Conecte el positivo (+12V) directamente con la batería del coche. Para cerciorarse de sí mismo para insertar un fusible del amperaje adecuado en orden proteja el sistema.  
Conecte la negativa adentro con el chasis del coche, cierre como sea posible al amplificador.

## Features

- **Four channel power amplifier**
- **90 watts into 2 ohms load**
- **60 watts into 4 ohms load**
- **TO3P transistor on amplifier stage**
- **Variable 18/12dB/oct Low-High-Band pass x-over on rear section**
- **Variable 12dB/oct High pass x-over on front section**
- **In/Out mode selector (2/4 ch In)(ST/Dual mono Out)**
- **Adjustable x-over from 30Hz to 600Hz**
- **High level Input (booster In)**
- **Mos-Fet power supply**
- **Screws terminals connectors**

## Technical data

RMS Power at 4 ohm Stereo load at 14,4 volts	60 x 4 watts
RMS Power at 2 ohm Stereo load at 14,4 volts	90 x 4 watts
RMS Power at 4 ohm Bridged load at 14,4 volts	180 x 2 watts
THD (total Harmonic Distortion)	< 0,1%
Frequency response (+0/-1 dB)	10 - 30,000Hz
Signal to noise ratio	> 95dB
Low Input sensitivity	200-8,000mV
High Input sensitivity	1-10V
Input impedance	22k/100 ohm
Crossover type	Variable
Crossover frequency & filter slop (High-pass)	30 to 600Hz -12dB/octave
Crossover frequency & filter slop (Low-pass)	30 to 600Hz -18dB/octave
Dimension (w * h * d) mm	225 x 50 x 280



MACROM SA. LUXEMBOURG, MENDRISO BRANCH  
3 MOREE ST., CH 6850 MENDRISO  
SWITZERLAND

## Free Manuals Download Website

<http://myh66.com>

<http://usermanuals.us>

<http://www.somanuals.com>

<http://www.4manuals.cc>

<http://www.manual-lib.com>

<http://www.404manual.com>

<http://www.luxmanual.com>

<http://aubethermostatmanual.com>

Golf course search by state

<http://golfingnear.com>

Email search by domain

<http://emailbydomain.com>

Auto manuals search

<http://auto.somanuals.com>

TV manuals search

<http://tv.somanuals.com>