

No reproduction in any form of this manual, in whole or in part (except for brief quotation in critical articles or reviews), may be made without written authorization from NIKON CORPORATION.

Nikon

使用説明書の内容が破損などによって判読できなくなったときは、
当社サービス機関にて新しい使用説明書をお求めください。(有償)

NIKON CORPORATION

FUJI BLDG., 2-3, MARUNOUCHI 3-CHOME,
CHIYODA-KU, TOKYO 100-8331, JAPAN

Printed in Japan ● HB7L10(70)
7MAA4770-10 ▲

AF Fisheye-Nikkor

16mm

f/2.8D

Nikon

使用説明書

Instruction Manual

Bedienungsanleitung

Manuel d'utilisation

Manual de instrucciones

使用説明書

使用说明书



日本語	4~7頁
ファインダースクリーンとの組み合わせ表	24頁
被写界深度表	27頁
広角・超広角レンズのオートフォーカス撮影について	29頁

ENGLISH	Page 8
Table of Recommended Focusing Screens	Page 24
Depth of Field	Page 26,27
Notes on using wide or super-wide angle AF Nikkor lenses	Page 29

DEUTSCH	Seite 11
Tabelle der empfohlenen Einstellscheiben	Seite 24
Schärfentieftabelle	Seite 27
Hinweise zum Gebrauch von AF Nikkor-Weitwinkel- oder Super-Weitwinkelobjektiven	Seite 30

FRANÇAIS	page 14
Tableau des verres de visée recommandés	page 24
Table de prondeur de champ	page 27
Remarques sur l'emploi des objectifs grand-angle ou super grand-angle AF Nikkor	page 30

ESPAÑOL	Página 17
Tabla de pantallas de enfoque recomendadas	Página 24
Tabla de profundidad de campo	Página 27
Notas sobre el uso de objetivos AF Nikkor de gran o súper-gran angular	Página 31

中文	20頁
對焦屏推薦表	24頁
景深表	27頁
有關使用寬角或超寬角AF Nikkor鏡頭的注意事項	31頁

中文	22頁
對焦屏推薦表	24頁
景深表	27頁
有关使用寬角或超寬角AF Nikkor鏡頭的注意事項	32頁

Jp

En

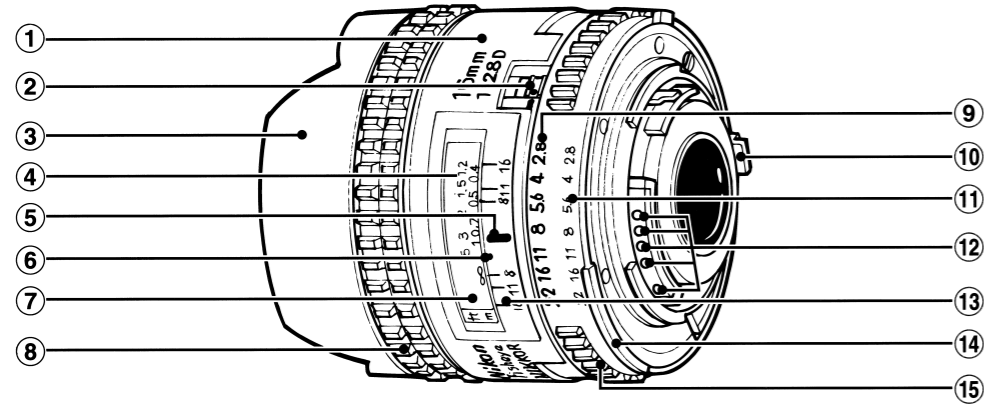
De

Fr

Es

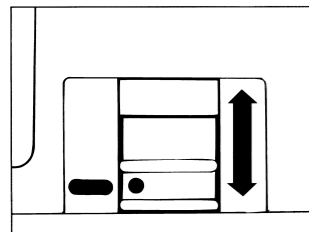
Ck

Ch

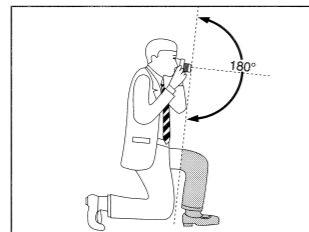


各部の名称

- ① レンズ鏡筒
- ② 最小絞りロックレバー
- ③ フード
- ④ 距離目盛
- ⑤ 距離目盛基準線/
絞り指標/着脱指標*
- ⑥ 赤外指標
- ⑦ 距離目盛窓
- ⑧ フォーカスリング
- ⑨ 絞り目盛
- ⑩ 開放F値連動ガイド
- ⑪ ファインダー内直読用絞り目盛
- ⑫ CPU信号接点
- ⑬ 被写界深度目盛
- ⑭ 露出計連動ガイド
- ⑮ 絞りリング



図A
Illust. A
Abb. A
llust. A
llust. A
圖A
图A



図B
Illust. B
Abb. B
llust. B
llust. B
圖B
图B

はじめに

このたびは、ニッコールレンズをお買い上げいただきありがとうございます。ご使用前に以下の「安全上のご注意」及び製品の使用説明書をよくお読みのうえ、十分に理解してから正しくお使いください。お読みになった後は、お使いになる方がいつでも見られる所に必ず保管してください。なお、カメラ本体の使用説明書に記載されている「安全上のご注意」も併せてお読みください。

「安全上のご注意」

- 分解したり修理・改造をしないでください。
- 使用しないときは、レンズにキャップをつけるか太陽光の当たらない所に保管してください。

このレンズは、ニコンの AF [オートフォーカス (ニコンF3AFは

除く)] カメラとの組み合わせではオートフォーカス撮影が可能で、マニュアル (手動) によるピント合わせも行えます。

さらに被写体までの距離情報をカメラボディ側に伝達する機能を備え、3D測光機能を持ったカメラとの組み合わせ時により的確な露出制御を実現する3D-マルチパターン測光・3D-マルチBL調光を可能とします。他のニッコール魚眼レンズに比べこのレンズは、ニコン独自の近距離補正方式を採用し、対角線方向に180°の画角を持ち、魚眼レンズ特有の効果が得られる一般撮影用レンズとして設計されたもので、通常レンズと同じくフィルム画像一杯に撮影できます。カラーバランスも優れた自然な色再現を行ない最短撮影距離は0.25mです。

なおフィルターは、常時使用するL37Cと他にO56、A2、B2の3種類が用意され、バヨネット式で簡単に交換できます。撮影するときには必ず1枚装着してご使用ください。

注記

- ・ 下記のアクセサリは、直接このレンズに取り付けしないでください。
オート接写リングPK-1、PK-11、K1リング、オートリングBR-4、BR-2、K2
(なお、PK-11の代わりには PK-11A、オートリングBR-4には BR-6、BR-2には BR-2Aをご使用ください。)
- ・ DX-1ファインダー(ニコンF3AF 用)と組み合わせてのご使用はできません。

ピント合わせ

ニコンAF (オートフォーカス) カメラをご使用の場合は、オートフォーカスでピント合わせを行なうことができますが、マニュアルでピント合わせを行なう場合は、ファインダー内のスクリーン上の像が鮮明になるまでフォーカスリングを回します。

ファインダースクリーンとの組み合わせ (24ページ参照)

ニコン F6、F5、F4、F3 シリーズカメラボディには多種類のファインダースクリーンがあります。レンズのタイプや撮影条件に合わせてご使用ください。
(なお、ご使用に際しては必ず各カメラの使用説明書を併せてご参照ください。)

フィルターについて

このレンズにはL37C (紫外線フィルター) と A2、B2、O56の4枚が付属されています。撮影条件に合わせてご使用ください。

フィルターの取り付け、取り外し

フィルターの取り付けは、フィルター枠の丸指標を、レンズバヨネット部の着脱ピン溝に併せて静かに押し込んで、そのまま時計方向へ止るまで回します。フィルターの取り外しは、フィルターを反時計方向へ回してください。
レンズ後部バヨネット式ですので、簡単に交換できますが、1枚は必ず常時付けておいてください。

なお、TTL露出計付きカメラでは、レンズを通過した光を測光しますので、露出補正の必要はありません。TTL露出計付きでないカメラの場合は、下表を参照して露出補正をしてください。

フィルムの区分	フィルターの種類 記号	露出倍数	
		昼光	タングステン光
白黒・カラー用	L37C	1	1
カラー用	A2	1.2 ^(1/3)	1.2 ^(1/3)
	B2	1.2 ^(1/3)	1.2 ^(1/3)
白黒用	O56	3.5 ^(1⁵/6)	2(1)

* () 内は絞りの段数を示します。

最小絞りロックレバー (図A参照)

プログラム撮影時や、シャッター優先による撮影時は、絞りリングを最小絞り目盛で固定しておけます。ロック方法は、絞りリングを回転させ、最小絞り目盛の(22)を絞り指標(白色)に合わせます。次に最小絞りロックレバーを絞りリングの方向にスライドさせて行ないます。このとき最小絞りロックレバーの白色の指標と鏡筒上のオレンジ色の線が合う位置まで確実にスライドさせてください。ロックの解除は、ロックしたときと反対方向にロックレバーをスライドさせてください。

構図を決める際の注意（図B参照）

このレンズを使用して構図を決める際には、一般のレンズを使用する場合よりもさらに注意が必要です。魚眼レンズは、広角による歪みを生じるばかりでなく、限られた範囲内に像を写し込むために、被写体のサイズがかなり誇張されます。中央に近い被写体は、周辺部の被写体に比べて大きく見え、歪みが小さくなっています。全視野が遠方に押しやられた感じで、被写体の位置関係も変わってきます。また、カメラを少し動かしただけでもまったく違った画面が生まれます。なお、撮影の際には、三脚の脚部や、撮影者の手足など不要なものが画面に入らないようご注意ください。（図B参照）

レンズ取り扱い上のご注意

- レンズの清掃は、むやみに拭かないで、ホコリを拭う程度にしてください。万一指紋がついたときは、柔らかい清潔な木綿のふきんに無水アルコール（エタノール）を少量湿らせ、中心から外側へ渦巻状に、拭きムラ、拭き残りのないよう注意して拭いてください。
- シンナーやベンジンなどの有機溶剤は絶対に使用しないでください。
- レンズをご使用にならないときは、レンズの前後に必ずレンズキャップをしておいてください。
- 長期間レンズをお使いにならないときや保管の際には、カビまたはサビを防ぐため、高温多湿の所や直射日光のあたる所、またナフタリンや樟脳のある所は避けて、風通しのよい場所に保管してください。
- このレンズは、外観の一部に強化プラスチックを使用していますが、極端に温度が高くなると変形する場合があります。ストーブの前等、高熱となる場所は避けてください。

アクセサリ

付属	別売りアクセサリ
専用レンズキャップ 裏ぶた LF-1 バヨネットフィルター L37C、A2、B2、O56 フィルターケース CA-2	ソフトケース CL-0715

仕様

- 焦点距離 : 16mm
- 最大口径比 : 1 : 2.8
- レンズ構成 : 5群8枚
- 画 各 : 180°
- 距離目盛 : ∞~0.25m、1ft（併記）
- 撮影距離情報 : カメラボディへの撮影距離情報出力可能
- 絞り目盛 : 2.8~22 ファインダー内直読用絞り目盛併記
- 絞り方式 : 自動絞り
- 測光方式 : 開放測光
- マウント : ニコン Fマウント
- フィルター : L37C、O56、A2、B2（後部バヨネット交換式）
- 大 き さ : 約63mm（最大径）x 57mm（長さ：バヨネット基準面からレンズ先端まで）、全長約 68mm
- 質量（重さ） : 約290g

Nomenclature

- ① Lens barrel
- ② Minimum aperture lock lever
- ③ Lens hood
- ④ Distance scale
- ⑤ Length index line/Aperture index/mounting index*
- ⑥ Infrared compensation index (white dot)
- ⑦ Distance scale window
- ⑧ Focus(ing)ring
- ⑨ Aperture scale
- ⑩ Aperture indexing post
- ⑪ Aperture-direct-readout scale
- ⑫ CPUcontacts
- ⑬ Depth-of-field scale
- ⑭ Meter coupling ridge
- ⑮ Aperture ring

Forward

Thank you for your kind patronage of Nikon.

Before using your new lens, read the following carefully so you get the most out of your lens now and for years to come.

Unlike other Nikkor fisheye lenses producing a circular image, the AF Fisheye-Nikkor 16mm f/2.8 D lens fills up the frame with an image. But it still possesses a 180° angle of view (as measured across the diagonal) and gives you the same exciting fisheye effects as regular fisheye lenses. Also, distance information used for 3D Matrix Metering or the 3D Multi-Sensor Balanced Fill-Flash will be transmitted instantly from the lens to the camera body.

Important!

- Be careful not to soil or damage the CPU contacts.
- Do not attach the following accessories to the lens, as they might damage the lens' CPU contacts:
Auto Extension Ring PK-1, Auto Extension Ring PK-11*, K1 Ring, Auto Ring BR-4**
- This lens cannot be used with AF Finder DX-1 attached to the Nikon F3AF camera.
* Use PK-11A instead.
** Use BR-8 instead.

Focusing

With the Nikon autofocus cameras, both autofocus and manual operations are possible. To focus manually, rotate the focus ring until the image in the viewfinder appears sharp and crisp.

Recommended Focusing Screens

Various interchangeable focusing screens are available for Nikon cameras to suit any type of lens or picture-taking situation. Those which are recommended for use with your lens are listed on page 24.

Using Filters

As standard equipment, four rear-mounting bayonet-type filters (137C, A2, B2 and O56) are supplied with the AF Fisheye-Nikkor 16mm f/2.8 D lens. Because of the optical construction of this lens, it is necessary to keep a filter attached to the lens at all times.

To exchange filter

- (1) Rotate the already-attached filter counterclockwise to remove.
- (2) To attach the filter, align the dot on the outside rim of the filter and the groove beside the mounting pin on the lens bayonet, then rotate the filter clockwise.

With a non-TTL exposure meter

Exposure compensation is required. Refer to table below:

Film	Filter		Compensation value (Filter factor)	
	Type	Designation	Daylight	Tungsten light
B/W and color film	Ultraviolet	L37C	1	1
Color film only	Light Amber	A2	1.2 (1/3)	1.2 (1/3)
	Light Blue	B2	1.2 (1/3)	1.2 (1/3)
B/W film only	Orange	O56	3.5 (15/6)	2 (1)

() = Exposure compensation in f/stops

Minimum Aperture Lock (Illust. A)

For programmed auto or shutter-priority auto shooting, use the minimum aperture lock lever to lock the lens aperture at f/22.

1. Set the lens to its minimum aperture (f/22).
2. Slide lock lever in the direction of the aperture ring and so the white dot on the lever aligns with the orange dot.
(See illust.A)
3. To release the lock, slide lever in reverse direction.

Composing (Illust. B)

Using a fisheye lens requires much more planning and thought about picture composition than does a conventional lens. The lens not only produces wide-angle distortion but it also exaggerates the relative size of objects to conform to its format: objects near the center are bigger than those at the edges, and they show less optical distortion. The entire field is pushed into the distance and spatial relations are transformed. and with a slight shift of the camera, quite new distortions are created. Be careful not to accidentally include in the picture unwanted objects, such as the legs of a tripod or the hands or feet of the photographer.

Lens Care

- Clean lens surface with a blower brush. To remove dirt and smudges, use a soft, clean cotton cloth or lens tissue moistened with ethanol (alcohol) or lens cleaner. Wipe in a circular motion from center to outer edge, taking care not to leave traces and not to touch the other lens parts.
If you use ether in cleaning the lens, a smudge sometimes appears on the surface of a multi-coated lens. If this happens, wipe it again with a cotton cloth moistened with alcohol.
- Never use thinner or benzine to clean the lens.
- Keep the lens cap in place whenever the lens is not in use.
- If you will not use the lens for a long time, protect it from rust and mold by storing it in a cool, dry place. Also, do not store in direct sunlight, and keep it away from naphthalene or camphor.
- Be careful not to get the lens wet or drop it in water. Water on the lens may cause malfunction.
- Reinforced plastic is used on the exterior of the lens unit; to avoid damage, take extra care to never leave the lens in an excessively hot place.

Accessories

Supplied	Optional
Slip-on front lens cap Rear lens cap LF-1 Bayonet-type filters (L37C, A2, B2, O56) Filter case CA-2	Flexible lens pouch CL-0715

Specifications

Focal length: 16mm

Maximum aperture: f/2.8

Lebs construction: 8 elements in 5groups

Picture angle: 180°

Distance scale: Graduated in meters and feet from 0.25m (1 ft) to infinity (∞)

Distance information: Output into camera body

Aperture scale: f/2.8 to f/22 on both standard and aperture-direct-readout scales

Diaphragm: Fully automatic

Exposure measurement: Via full-aperture method

Mount: Nikon bayonet mount

Filters: L37C, O56, A2 and B2 (Rear-attachment bayonet type)

Dimensions: Approx. 63mm (2.5 inches) dia x 57mm (2.2 inches) extension from the camera's lens mounting flange; overall length is approx. 68mm (2.7 inches)

Weight: Approx. 290g(10.2oz)

Nomenklatur

- | | |
|--|-------------------------------------|
| ① Objektivtubus | ⑧ Einstellring |
| ② Verriegelung für kleinste Blende | ⑨ Blendenskala |
| ③ Gegen lichtblende | ⑩ Anschlag für Blendenkupplung |
| ④ Entfernungsskala | ⑪ Skala für direkte Blendenablesung |
| ⑤ Brennweitenskala-indexlinie /Blendenindex/Montage-Index* | ⑫ CPU-Kontakte |
| ⑥ Infrarot-Kompensationsindex | ⑬ Schärfentiefenskala |
| ⑦ Entfernungsskalenfenster | ⑭ Steuerkurve |
| | ⑮ Blendenring |

Vorwort

Vielen Dank für das Vertrauen, das Sie Nikon entgegenbringen. Bitte lesen Sie die folgende Beschreibung sorgfältig durch, damit Sie viele Jahre Ungetrübte Freude an diesem Objektiv haben.

Ungleich anderen Nikkor-Fischaugobjektiven, die ein rundes Bild hervorbringen, füllt das AF Fisheye-Nikkor 16mm f/2,8 D den ganzen Sucherrahmen. Es hat dennoch einen 180°-Bildwinkel (in der Diagonale gemessen) und verschafft Ihnen dieselben anregenden Fischaug-Effekte wie ein normales Fischaugobjektiv.

Wichtig!

- Die CPU-Kontakte unter Keinen Umständen Verschmutzen oder beschädigen.
- Folgendes Zubehör nicht an Objektiv anbringen, weil andernfalls die CPU-Kontakte veschädigt werden können. Automatic-Zwischenring PK-1, Automatik-Zwischenring PK-11*, Ring K1 und Automatik-Zwischenring BR-4**.
- Dieses Objektiv kann nicht verwendet werden, wenn der Autofokussucher DX an der Nikon F3AF angebracht ist.
* Stattdessen PK-11A verwenden.
** Stattdessen BR-6 verwenden.

Scharfeinstellung

In Verbindung mit einer Nikon-Autofokus-Kamera ist sowohl Autofokusbetrieb als auch manuelle Scharfeinstellung möglich. Zur manuellen Scharfeinstellung den Einstellring drehen, bis der Aufnahmegegenstand im Sucher scharf und deutlich erscheint.

Empfohlene Einstellscheiben

Für Nikon-Kameras stehen verdchiedene, auswechselbare Einstellscheiben zur Verfügung, um jedem Objektiv und jeder Aufnahmesituation gerecht zu werden. Die zur Verwenduig mit fh Ihrem Objektiv empfohlenen auf Seite 24.

Filter

Vier Bajonett-Filter (L37C, A2, B2 und O56) gehören zum Lieferumfang des AF Fisheye-Nikkor 16 mm f/2,8 D. Diese Filter werden hinten am Objektiv angebracht. Wegen der besonderen Konstruktion dieses Objektivs muß eines der Filter stets angebracht sein.

Filterwechsel

- (1) Drehen Sie das angebrachte Filter im Gegenuhrzeigersinn, um es abzunehmen.
- (2) Richten Sie den Punkt am äußeren Rand des neuen Filters mit der Nut neben dem Montagestift des Objektivbajonetts aus, und drehen Sie das neue Filter im Uhrzeigersinn, um es sicher anzubringen.

Arbeiten mit einem Nicht-TTL-Belichtungsmesser

In einem solchen Fall ist eine Belichtungskorrektur erforderlich. Richten Sie sich nach folgender Tabelle:

Film	Filter		Belichtungsfaktor	
	Typ	Bezeichnung	Tageslicht	Kunstlicht
Schwarzweiss- und Farbfilm	UV	L37C	1	1
Nur Farbfilm	Hellbernstein	A2	1,2 (1/3)	1,2 (1/3)
	Hellblau	B2	1,2 (1/3)	1,2 (1/3)
Nur Schwarzweiss-film	Orange	O56	3,5 (15/6)	2 ()

() = Belichtungskorrekturen in Blendenstufen

Verriegelung für kleinste Blende (Abb. A)

Verwenden Sie für Programmautomatik oder Blandenautomatik mit Zeitvorwahl den Hebel für Verriegelung der kleinsten Blende, um die Blende bei f/22 zu verriegeln.

1. Stellen Sie das Objektiv auf die kleinste Blende ein (f/22).
2. Schieben Sie den Verriegelungshebel in die Richtung des Blendenrings, so daß der weiße Punkt auf dem Hebel mit dem orangefarbenen Punkt ausgerichtet ist. (Siehe Abb. A)
3. Zur Freigabe der Verriegelung schieben Sie den Hebel in die umgekehrte Richtung.

Bildaufbau (Abb. B)

Ein Fisheye-Objektiv erfordert viel mehr Überlegung betr. Bildaufbau als ein herkömmliches Objektiv. denn es weist nicht nur eine Weitwinkel-Verzeichnung auf, sondern vergrößert auch die Objekte, um das Bildformat auszufüllen. Objekte in der Bildmitte sind größer als jene am Rand und zeigen eine geringere optische Verzeichnung. Das ganze Bild hat eine in die Tiefe wirkende Perspektive und verändert räumliche Verhältnisse. Eine kleine Verschiebung der Kamera hat schon wieder ganz neue Verzeichnungen zur Folge. Achten Sie darauf, nicht unerwünschte Gegenstände, wie z.B. die Beine eines Stativs oder Ihre eigenen Hände oder Füße auf dem Bild festzuhalten.

Objektivpflege

- Reinigen Sie die Linsenoberfläche zunächst mit einem Blasepinse. Benutzen Sie zur weitergehenden Reiniung ein mit reinem Alkohol befeuchtetes weiches und saureres Bauberes Baumwolltuch bzw Linsenreinigungspaier. Wischen Sie dabei in einer größer werdenden Kreisbewegung von innen nach außen.
- Zum Reinigen des Objektivs unter Keinen Umständen Verdünner oder Benzin verwenden.
- Bei Nichtbenutzung sollte der Vordere Objektivdeckel grundsätzlich aufgesetzt bleiben.
- Wenn Sie das Objektiv längere Zeit unbenutzt lassen, bewahren Sie es an einem kühlen, trockenen Ort auf, um Rost und Schimmelbefall zu vermeiden. Schützen Sie das Objektiv vor direkter Sonneneinstrahlung und vermeiden Sie die Nähe von Naphtalin und Kampfer.
- Schützen Sie das Objektiv vor Wasser und Feuchtigkeit. Nässe auf dem Objektiv kann zu Funktionsstörungen führen.
- Bestimmte Bauteile des Objektivs sind aus verstärkten Kunststoffen getertigt. Um Schäden zu vermeiden, darf das Objektiv niemals Plätzen mit extrem hoher Wärme ausgesetzt werden.

Zubehör

Mitgeliefert	Auf Wunsch
Aufsteckbarer Frontdeckel Hinterer Objektivdeckel LF-1 Filter vom Bajonett-Typ (L37C, A2, B2, O56) Filterretui CA-2	Weichlederretui CL-0715

Technische Daten

Brennweite: 16 mm

Lichtstärke: 1:2:8

Optische Konstruktion: 8 Elemente in 5 Gruppen

Bildwinkel: 180°

Entfernungsskala: In Meter und Fuß von 0,25 m (1 ft) bis Unendlich (∞)

Entfernungsdaten: Werden an Kametas übertragen

Blendenskala: f/2.8 - f/22 auf der normalen und der Skala für direkte Blendenablesung

Blendentyp: Vollautomatisch

Belichtungsmessung: Offenblendenmessung

Objektivfassung: Nikon-Bajonettanschluß

Filter: L37C, O56, A2 und B2 (Rückseiten-Bayonettanschluß)

Abmessungen: ca. 63 mm Durchmesser x 57 mm Länge bis Montageflansch; Gesantlänge ca. 68 mm

Gewicht: ca. 290 g

Nomenclature

- ① Barillet d'objectif
- ② Verrou de l'ouverture minimale
- ③ Parasoreil
- ④ Echelle des distances
- ⑤ Ligne d'index d'échelle de/Index d'ouverture/ Repère de montage*
- ⑥ Repère de mise au point en infrarouge
- ⑦ Fenêtre d'échelle des distances
- ⑧ Bague de mise au point
- ⑨ Echelle des ouvertures
- ⑩ Borne indicatrice d'ouverture
- ⑪ Echelle de lecture directe des ouvertures
- ⑫ Contacts CPU
- ⑬ Echelle de profondeur de champ
- ⑭ Index de couplage photométrique
- ⑮ Bague des ouvertures

Avant-propos

Nous vous remercions d'être fidèle à Nikon.

Lisez attentivement les paragraphes suivants avant d'utiliser votre nouvel objectif, les quelques minutes ainsi passées vous permettront de tirer le meilleur de votre objectif tout de suite et pour des années.

Contrairement aux autres objectifs "fisheye" Nikkor qui donnent une image circulaire, l'objectif AF Fisheye-Nikkor 16 mm f/2,8 D donne une image couvrant la totalité du format. Caractérisé par un angle de vue de 180° (selon la diagonale), il permet les mêmes effets spéciaux que les objectifs "fisheye" de type courant.

Important!

- Veiller à ne pas salir ou endommager les contacts CPU.
- Ne pas fixer les accessoires suivants sur un objectif, car ils peuvent endommager les contacts CPU de l'objectif: Bague d'auto-rallonge PK-1, Bague d'auto-rallonge PK-11*, Bague K1, Auto Bague BR-4**.
- Cet objectif ne peut pas s'employer à l'intention du viseur AF DX-1 fixé à l'appareil F3AF Nikon.
* Utiliser la PK-11A à la place.
** Utiliser la BR -6 à la place.

Mise au point

Avec l'appareil autofocus Nikon cet objectif permet la mise au point automatique, ainsi que la mise au point manuelle. Pour faire le point manuellement, tournez la bague de mise au point jusqu'à ce que vous obteniez dans le viseur une vue nette et claire.

Verres de visée recommandés

Différents verres de visée interchangeables peuvent être montés sur les appareils photo Nikon. Ils sont utilisables avec tous les types d'objectifs et dans toutes les situations de prise de vue. Les verres de visée recommandés pour votre objectif sont répertoriés en page 24.

Filtres

Comme tout équipement standard, quatre filtres de type baïonnette montés à l'arrière (L37C, A2, B2, et O56), sont fournis avec l'objectif AF Fisheye-Nikkor 16 mm f/2,8 D. De part sa construction optique, il est nécessaire de garder un filtre en permanence attaché à cet objectif.

Changement du filtre

- (1) Pour retirer le filtre déjà attaché, tournez dans le sens contraire des aiguilles d'une montre.
- (2) Pour attacher le filtre, alignez le point sur la bague extérieure du filtre et la rainure à côté de l'axe monté sur la baïonnette, puis tournez le filtre dans le sens des aiguilles d'une montre.

Avec un non TTL index d'exposition

Une compensation d'exposition est nécessaire. Se référer au tableau ci-dessous:

Film	Filter		Facteur d'exposition	
	Type	Désignation	Lumière du pur	Lumière Tungstène
Noir et blanc & couleur	Ultraviolet	L37C	1	1
Couleur seulement	Ambre léger	A2	1,2 (1/3)	1,2 (1/3)
	Bleu léger	B2	1,2 (1/3)	1,2 (1/3)
Noir et blanc seulement	Orange	A2	3,5 (15/6)	2 ()

() = Corrections d'exposition en valeurs

Verrou de l'ouverture minimale (Illust. A)

Pour une prise de vue automatique programmée ou priorité-obturation, Utilisez le levier du Verrou de l'ouverture minimale pour verrouiller l'ouverture minimale (f/22).

1. Réglez l'objectif sur son ouverture minimale (f/22).
2. Glissez le levier de verrou vers la direction de la bague des ouvertures de sorte que le point blanc sur le levier fasse face au point orange. (Voir illust. A)
3. Pour relâcher le verrou, glissez le levier dans la direction opposée.

Cadrage (Illust. B)

Cadrer avec un fisheye nécessite plus de précautions qu'avec un objectif conventionnel. Non seulement les objectifs fisheye provoquent une distorsion propre aux objectifs de courte focale, mais de plus, ils exaèrent la taille relative des sujets contenus dans le cadrage; ceux du centre de l'image de visée sont surdimensionnés par rapport à ceux qui se trouvent sur les bords, et sont moins déformés. L'ensemble du champ cadré est rejeté à distance, et la répartition des sujets dans l'espace semble modifiée. Un léger décalage de l'appareil modifie encore cette répartition. Assurez-vous de ne pas cadrer par inadvertance des éléments tels que le pied sur lequel est monté l'appareil, vos mains ou votre jambe.

Soins à apporter à votre objectif

- Nettoyez la surface de l'objectif avec un pinceau soufflant. Pour enlever la saleté et les taches, utilisez un chiffon doux en coton ou une étoffe de nettoyage pour objectif, légèrement imprégné d'alcool éthylique ou de liquide de nettoyage pour objectif. Essayez avec des mouvements circulaires du centre vers l'extérieur, en prenant soin de ne pas laisser de traces et de ne pas toucher les autres parties de l'objectif.
- Ne jamais utiliser de diluants ou de benzine pour nettoyer l'objectif.
- Laaissez le capuchon d'objectif en place quand l'objectif n'est pas utilisé.
- Si vous n'utilisez pas l'objectif pendant une longue période de temps, protégez-le contre la rouille et l'humidité en le rangeant dans un endroit sec et frais. Ne le rangez également pas en plein soleil et tenez-le éloigné de la naphthaline ou du camphre.
- Prenez garde de ne pas mouiller les lentilles, a fortiori de les laisser tomber dans l'eau, celle-ci provoquerait des défauts.
- Certaines pièces de l'objectif sont en plastique renforcé; pour éviter toute détérioration, ne pas ranger l'objectif dans un endroit excessivement chaud.

Accessoires

Fournis	Options
Bouchon avant Bouchon arrière LF-1 Filtres de type baïonnette (L37C, A2, B2, O56) Etui à filtres CA-2	Pochette souple CL-0715

Caractéristiques

Distance focale: 16 mm

Ouverture maximum: f/2,8

Construction optique: 8 éléments en 5 groupes

Champ angulaire: 180°

Echelle des distances: Graduee en mètres et en pieds depuis 0,25 m (1 ft) à l'infini (∞)

Données relatives à la distance: Figurent pour les appareils

Echelle des ouvertures: f/2,8 - 22 sur les deux normes et les échelles de lecture directe d'ouverture

Diaphragme: Entièrement automatique

Mesure de l'exposition: Par la méthode à pleine ouverture

Monture: Monture à baïonnette Nikon

Filters: L37C, O56, A2 et B2 (type à baïonnette à montage arrière)

Dimensions: Env. 63 mm diam x 57 mm rallonge de la bride de montage d'objectif de l'appareil; distance hort-tout, env, 68 mm

Poids: Env. 290 g

Nomenclatura

- ① Tubo portales
- ② Bloqueo de apertura mínima
- ③ Parasol
- ④ Escala de distancias
- ⑤ Línea de índice de escala de distancia/Índice de aberturas/Montaje*
- ⑥ Indicador de enfoque infrarrojo
- ⑦ Ventanilla de escala de distancias
- ⑧ Anillo de enfoque
- ⑨ Escala de aberturas
- ⑩ Pivote indicador de abertura de diafragma
- ⑪ Escala de lectura directa de abertura
- ⑫ Contactos CPU
- ⑬ Escala de profundidades de campo
- ⑭ Protuberancia de acoplamiento al exposímetro
- ⑮ Anillo de aberturas

Prologo

Gracias por utilizar los productos Nikon.

Antes de utilizar su nuevo objetivo, lea cuidadosamente las siguientes instrucciones, con el fin de obtener el mayor rendimiento de su nuevo objetivo ahora y durante muchos años más.

A diferencia de otros objetivos Fisheye-Nikkor que producen una imagen circular, el AF Fisheye-Nikkor 16 mm f/2,8 D llena el cuadro con una imagen. Sin embargo, sigue ofreciendo un ángulo de visión de 180° (medido diagonalmente) y le brinda los mismos efectos exsistantes que los objetivos fisheye regulares.

¡ Importante !

- Tenga cuidado de no ensuciar ni dañar los contactos de la CPU.
- No monte los siguientes accesorios en el objetivo, pues se pueden dañar los contactos de la CPU del mismo: Anillo Automático de Extensión PK-1, Anillo Automático de Extensión PK-11*, Anillo K1, Anillo Automático BR-4**
- Este objetivo no puede ser utilizado con el Visor AF DX-1 anexo a la cámara F3AF de Nikon.
* Utilice el PK-11A, en su lugar.
** Utilice el BR-6, en su lugar.

Entoque

Con la cámara automática Nikon, es posible tanto el enfoque automático como manual. Para enfocar manualmente, haga girar el anillo de enfoque hasta que la imagen aparezca nítida y clara en el visor.

Pantallas de enfoque recomendadas

Existen varias pantallas de enfoque intercambiables para las cámaras Nikon aptas para todo tipo de objetivo o situación fotográfica. Las pantallas recomendadas para ser utilizadas con este objetivo aparecen listadas en la página 24 de este manual.

Filtros

Como equipo estándar, se suministran cuatro filtros tipo bayoneta de montaje posterior (L37C, A2, B2, y O56) con el objetivo AF Fisheye-Nikkor 16 mm f/2,8 D. Debido a la construcción óptica de este objetivo, es necesario mantener un filtro instalado en el objetivo en todo momento.

Para cambiar el filtro

- (1) Rote el filtro ya instalado en el sentido contrario a los punteros del reloj para sacarlo.
- (2) Para instalar el filtro, alinee el punto en el borde exterior del filtro y la ranura al lado del pasador de montaje en la bayoneta del objetivo, luego rote el filtro en el sentido de los punteros del reloj.

Con un exposímetro no TTL.

Se requiere de compensación de la exposición. Refiérase a la tabla de abajo.

Película	Filtro		Factor de exposición	
	Tipo	Designación	Luz solar	Luz tungsteno
Película B/N y color	Ultravioleta	L37C	1	1
Película color solamente	Ambar claro	A2	1,2 (1/3)	1,2 (1/3)
	Celeste	B2	1,2 (1/3)	1,2 (1/3)
Película B/N solamente	Naranja	A2	3,5 (15/6)	2 (1)

() = Número f a ser compensado

Bloqueo de apertura mínima (Ilust. A)

Para operación automática programada o con prioridad al obturador, utilice la palanca de bloqueo de apertura mínima para bloquear la apertura del objetivo en f/22.

1. Coloque el objetivo a su apertura mínima (f/22).
2. Deslice la palanca de bloqueo en la dirección del anillo de apertura de tal manera que el punto blanco de la palanca se alinee con el punto anaranjado. (Vea la ilustración A.)
3. Para liberar el bloqueo, deslice la palanca en la dirección inversa.

Composición (Ilust. B)

El uso de un objetivo fisheye requiere más planeación y estudio de la composición fotográfica que cuando se emplea un objetivo convencional. El objetivo no sólo produce distorsión de gran angular sino que también exagera el tamaño relativo de los objetos al centro son más grandes que los de las orillas y muestran una menor distorsión óptica. Todo el campo aparece más distante y se transforman las relaciones espaciales. Con un leve movimiento de la cámara, se crean distorsiones completamente nuevas. Tenga cuidado en no incluir accidentalmente en la fotografía objetos no deseados, como por ejemplo, las patas del trípode o las manos o pies del fotógrafo.

Cuidado del objetivo

- Limpie la superficie del objetivo con un capillo en pomo. Para eliminar la suciedad y las manchas, utilice un paño de algodón suave y limpio un papel para cristales empapado en etanol (alcohol) o limpiador de cristales. Limpie con un movimiento circular del centro al borde exterior, cuidando de no dejar marcas y de no tocar las otras partes del objetivo. Si se utiliza éter para limpiar el objetivo, en algunas ocasiones aparece una mancha en la superficie de las lentes con recubrimiento de capas múltiples. Si esto sucede, limpie nuevamente con un paño de algodón humedecido en alcohol.
- Para limpiar el objetivo, no utilice nunca ni solvente ni bencina.
- Deje colocada la tapa del objetivo cuando no lo utilice.
- Si usted no va a usar el objetivo por un período de tiempo prolongado, protéjalo contra la oxidación y el moho almacenándolo en un lugar fresco y seco. Además, no lo almacene a la luz solar directa, y manténgalo alejado de la naftalina o alcanfor.
- Asegúrese de no mojar el objetivo ni dejarlo caer en agua. El agua puede causar mal funcionamiento del objetivo.
- Se utiliza plástico reforzado en algunas partes de la unidad de objetivo; para evitar daños, tenga cuidado adicional para nunca dejar el objetivo en un lugar excesivamente caliente.

Accesorios

Suministrados	Opcionales
Tapa delantera a presión del objetivo	Bolsa flexible para objetivo CL-0715
Tapa trasera del objetivo LF-1	
Filtros de tipo de bayoneta (L37C, A2, B2, O56)	
Estuche de filtro CA-2	

Especificaciones

Distancia focal: 16 mm

Abertura máxima: f/2,8

Construcción del objetivo: 8 elementos en 5 grupos

Angulo fotográfico: 180°

Escala de distancias: Graduada en metros y en pies, desde 0,25 m (1 ft)

Datos de distancia: Salida en las cámaras

Escala de aperturas: f/2.8 - f/22 tanto en la escala normal como en la de lectura directa de aperturas

Diafragma: Totalmente automático

Medición de la exposición: Por medio del método de plana apertura

Montura: Tipo bayoneta de Nikon

Filtros: L37C, O56, A2 y B2 (montura trasera tipo bayoneta)

Dimensiones: Aprox. 63 mm (2,5 pulgadas) de diám. x 57 mm (2,2 pulgadas) de extensión desde la pestaña de montaje del objetivo existente en la cámara; la longitud total es de aproximadamente 68 mm (2,7 pulgadas)

Peso: Aprox. 290 g (10.2 onzas)

部件名稱

- ① 鏡筒
- ② 最小光圈鎖定鈕
- ③ 遮光罩
- ④ 距離刻度
- ⑤ 焦距刻度指示線/光圈標志*
- ⑥ 紅外攝影補償標志(白點)
- ⑦ 距離刻度窗
- ⑧ 對焦環
- ⑨ 光圈刻度
- ⑩ 最大光圈指示位
- ⑪ 光圈直接讀取刻度
- ⑫ CPU中央處理器觸點
- ⑬ 景深刻度
- ⑭ 測光表耦合脊
- ⑮ 光圈環

魚眼家族新成員

歡迎惠顧尼康鏡頭。
在使用新鏡頭之前，請仔細閱讀說明書，它能使您的攝影收益無窮。
不像其他魚眼鏡頭產生圓形影像，AF Fisheye-Nikkor 16mm f/2.8 D 型鏡頭的影像充滿畫面，但它仍具有180°的視角(按對角線測量)，能表現像通常魚眼鏡頭那樣富有刺激的效果。同時，它能將3D立體距離測光系統或3D多重感應器均衡閃燈補光需要的距離信息即時地從魚眼鏡頭傳送至機身。

使用須知

- 小心不要弄臟或損壞CPU觸點。
- 不要將下列配件直接安裝在鏡頭上，它們或會損壞CPU觸點：
PK-1, PK-11 型自動近攝環，K1 型接環，BR-4 型自動接環。(需要時，可使用PK-11A代替PK-11，BR-6代替BR-4)。
- 本鏡頭不能在尼康F3AF相機上配用DX-1型自動取景器。

對焦

使用尼康自動對焦相機時，本鏡頭可用于自動對焦或手動對焦攝影。手動對焦時，旋轉對焦環，直至取景器內的影像清晰而鮮明。

推薦的對焦屏

尼康相機可選用各種可互換的對焦屏以適應不同型號的鏡頭或不同的拍攝條件。請參閱第24頁上所表列出能與相機及鏡頭配用的對焦屏型號。

濾光鏡

作為標準配置，隨AF Fisheye-Nikkor 16mm f/2.8 D 型鏡頭提供四種鏡後卡口型濾光鏡(L37C, A2, B2和056)。鑒于鏡頭的光學結構，必須隨時在鏡頭上配戴一片濾光鏡。

濾光鏡的更換

- (1) 逆時針轉下原有的濾光鏡。
- (2) 待裝濾光鏡框上的小點與鏡頭卡口安裝銷旁的導槽對齊，將濾光鏡順時針轉入槽內。

非TTL測光時濾光鏡曝光補償值

膠卷種類	濾光鏡		補償值(濾光鏡因子)	
	種類	型號	日光	燈光
黑白或彩色膠卷	紫外	L37C	1	1
彩色膠卷	淡琥珀色	A2	1.2(1/3)	1.2(1/3)
	淡藍色	B2	1.2(1/3)	1.2(1/3)
黑白膠卷	橙色	056	3.5(1 5/6)	2(1)

() = 二括號內的曝光補償值的單位為光圈系數(f檔)。

最小光圈鎖定(見圖A)

在程序自動或快門優先自動曝光攝影時，使用最小光圈鎖定鈕將光圈設定在f/22。

1. 轉動光圈環，將光圈刻度上的f/22對准光圈標志。
2. 將鎖定鈕推向光圈環，使鈕上的白點對准橙點(見圖A)。
3. 向相反方向撥動鎖定鈕，即可解除鎖定。

構圖(圖B)

與普通鏡頭不同，使用魚眼鏡頭攝影要求精心設計畫面構圖。魚眼鏡頭不僅因廣角使影像畸變，也夸大了景物的相對比例。例如，中央的景物顯得比邊緣景物大，而光學畸變卻更小。整個場景變的更為深遠，空間關係也發生變化，就如相機移動一樣，產生十分新穎的變形影像。由于魚眼鏡頭視場極寬，攝影時應小心避免雜物進入畫面，如三角架的支腿或攝影者的手、腳等。

使用鏡頭注意事項

- 使用氣刷清潔鏡頭表面。用柔軟的干淨棉布或鏡頭紙蘸酒精或鏡頭清潔劑除去灰塵和污漬。應從鏡頭中心旋轉地向外擦拭，注意不要留下痕跡或碰到鏡頭的其它部分。
- 不能使用溶劑或易揮發的化學試劑清潔鏡頭。
- 鏡頭不使用時應蓋上鏡頭蓋。
- 長期不用的鏡頭保存在低溫和乾燥的地方以防止鏽蝕和長霉。不要存放在陽光直射的地方或有油和樟腦的環境下。
- 小心不要將鏡頭弄濕或掉入水中，這將引起鏡頭故障。
- 防止損壞鏡頭外表面的強化塑料。應特別小心避免將鏡頭置于過熱的地方。

規格

焦距: 16mm
最大光圈: f/2.8
結構: 8片5組
圖像角度: 180°
距離刻度: 0.25米(1英尺)至無限遠，分級刻度
距離信息: 輸入機身
光圈刻度: f/2.8至f/22，標準刻度和直接讀取刻度
測光: 使用全開光圈法測光
鏡頭接環: 尼康型卡口
濾光鏡: L37C, 056, A2和B2型(鏡後插刀式)
外形尺寸: 約63mm(直徑)x57mm(長，至鏡頭法藍端面)，總長約68mm
重量: 約290克

配件

標準附件	選配附件
彈簧扣鏡頭前蓋 LF-1型鏡頭後蓋 鏡後插刀式濾光鏡(L37C, A2, B2, 056) 濾光鏡蓋	CL-0715 鏡頭軟袋

相机及相关产品中有毒有害物质或元素的名称、含量及环保使用期限说明

环保使用期限	部件名称	有毒有害物质或元素					
		铅(Pb)	汞(Hg)	镉(Cd)	六价铬(Cr(VI))	多溴联苯(PBB)	多溴二苯醚(PBDE)
10	1 相机外壳和镜筒(金属制)	X	○	○	○	○	○
	相机外壳和镜筒(塑料制)	○	○	○	○	○	○
	2 机械元件	X	○	○	○	○	○
	3 光学镜头、棱镜、滤镜玻璃	○	○	○	○	○	○
	4 电子表面装配元件(包括电子元件)	X	○	○	○	○	○
5 机械元件,包括螺钉、包括螺母和垫圈等	○	○	○	○	○	○	

注:

有毒有害物质或元素标识说明

- 表示该有毒有害物质或元素在该部件所有均质材料中的含量均在SJ/T11363-2006标准规定的限量要求以下。
- X 表示该有毒有害物质或元素至少在该部件的某一均质材料中的含量超出SJ/T11363-2006标准规定的限量要求。但是，以现有的技术条件要使相机相关产品完全不含有上述有毒有害物质极为困难并且上述产品都包含在《关于电气电子设备中特定有害物质使用限制指令2002/95/EC》的豁免范围之内。

环保使用期限

此标志的数字是基于中华人民共和国电子信息产品污染控制管理办法及相关标准，表示该产品的环保使用期限的年限。请遵守产品的安全及使用注意事项，并在产品使用后根据各地的法律、规定以适当的方法回收再利用或废弃处理本产品。

部件名称

- ① 镜筒
- ② 最小光圈锁定钮
- ③ 遮光罩
- ④ 距离刻度
- ⑤ 焦距刻度指示线 / 光圈标志 *
- ⑥ 红外摄影补偿标志 (白点)
- ⑦ 距离刻度窗
- ⑧ 对焦环
- ⑨ 光圈刻度
- ⑩ 最大光圈指示位
- ⑪ 光圈直接读取刻度
- ⑫ CPU 中央处理器触点
- ⑬ 景深刻度
- ⑭ 测光表耦合脊
- ⑮ 光圈环

鱼眼家族新成员

欢迎惠顾尼康镜头。

在使用新镜头之前, 请仔细阅读说明书, 它能使您的摄影收益无穷。

不像其他鱼眼镜头产生圆形影像, AF Fisheye-Nikkor 16mm f/2.8 D型镜头的影像充满画面, 但它仍具有 180° 的视角 (按对角线测量), 能表现像通常鱼眼镜头那样富有刺激的效果。同时, 它可将 3D 立体矩阵测光系统或 3D 多重感应器均衡闪光灯补光需要的距离信息即时地从鱼眼镜头传送到机身。

使用须知

- 小心不要弄脏或损坏 CPU 触点。
- 不要将下列配件直接安装在镜头上, 它们或会损坏 CPU 触点:
 - PK-1, PK-11型自动近摄环, K1型接环, BR-4型自动接环。(需要时, 可使用 PK-11A 代替 PK-11, BR-6 代替 BR-4)。
- 本镜头不能在尼康 F3AF 相机上配用 DX-1 型自动取景器。

对焦

使用尼康自动对焦相机时, 本镜头可用于自动对焦或手动对焦摄影。手动对焦时, 旋转对焦环, 直至取景器内的影像清晰而鲜明。

推荐的对焦屏

尼康相机可选用各种可互换的对焦屏以适应不同型号的镜头或不同的拍摄条件。请参阅第 24 页上所表列出能与相机及镜头配用的对焦屏型号。

滤光镜

作为标准配置, 随 AFFisheye—Nikkor 16mm f / 2.8 D 型镜头提供四种镜后卡口型滤光镜 (L37C, A2, B2 和 056)。鉴于镜头的光学结构, 必须随时在镜头上配戴一片滤光镜。

滤光镜的更换

- (1) 逆时针转下原有的滤光镜。
- (2) 待装滤光镜框上的小点与镜头卡口安装销旁的导槽对齐, 将滤光镜顺时针转入槽内。

非 TTL 测光时滤光镜曝光补偿值

胶卷种类	滤光镜		补偿值 (滤光镜因子)	
	种类	型号	日光	灯光
黑白或彩色胶卷	紫外	L37C	1	1
彩色胶卷	淡琥珀色	A2	1.2(1/3)	1.2(1/3)
	淡蓝色	B2	1.2(1/3)	1.2(1/3)
黑白胶卷	橙色	056	3.5(1 ⁵ /6)	2(1)

() = 二括号内的曝光补偿值的单位为光圈系数 (f 档)。

最小光圈锁定 (见图 A)

在程序自动或快门优先自动曝光摄影时, 使用最小光圈锁定钮将光圈设定在 f/22。

1. 转动光圈环, 将光圈刻度上的 f/22 对准光圈标志。
2. 将锁定钮推向光圈环, 使钮上的白点对准橙点 (见图 A)。
3. 向相反方向拨动锁定钮, 即可解除锁定。

构图 (图 B)

与普通镜头不同, 使用鱼眼镜头摄影要求精心设计画面构图。鱼眼镜头不仅因广角使影像畸变, 也夸大了景物的相对比例。例如, 中央的景物显得比边缘景物大, 而光学畸变却更小。整个场景变的更为深远, 空间关系也发生变化, 就如相机移动一样, 产生十分新颖的变形影像。由于鱼眼镜头视场极宽, 摄影时应小心避免杂物进入画面, 如三角架的支腿或摄影者的手, 脚等。

使用镜头注意事项

- 使用气刷清洁镜头表面。用柔软的干净棉布或镜头纸蘸酒精或镜头清洁剂除去灰尘和污渍。应从镜头中心旋转地向外擦拭, 注意不要留下痕迹或碰到镜头的其它部分。
- 不能使用溶剂或易挥发的化学试剂清洁镜头。
- 镜头不使用时应盖上镜头盖。
- 长期不用的镜头保存在低温和干燥的地方以防止锈蚀和长霉。不要存放在阳光直射的地方或有油和樟脑的环境下。
- 小心不要将镜头弄湿或掉入水中, 这将引起镜头故障。
- 防止损坏镜头外表面的强化塑料。应特别小心避免将镜头置于过热的地方。

选购配件

标准附件	选配附件
弹簧扣镜头前盖 LF-1 型镜头后盖 镜后插刀式滤光镜 (L37C, A2, B2, 056) 滤光镜盖	CL-0715 镜头软袋

规格

焦距: 16mm

最大光圈: f/2.8

结构: 8 片 5 组

图像角度: 180°

距离刻度: 0.25 米 (1 英尺) 至无限远, 分级刻度

距离信息: 输入机身

光圈刻度: f/2.8 至 f/22, 标准刻度和直接读取刻度

光阑: 全自动

测光: 使用全开光圈法测光

镜头接环: 尼康型卡口

滤光镜: L37C, 056, A2 和 B2 型 (镜后插刀式)

外形尺寸: 约 63mm (直径) × 57mm, (长, 至镜头法蓝端面), 总长约 68mm

重量: 约 290 克

アンダースクリーンとの組み合わせ表
Table of Recommended Focusing Screens
Table der empfohlenen Einstellscheiben

Tableau des verres de visée recommandés
Tabla de pantallas de enfoque recomendadas

スクリーン, Screen, Einstellscheibe, Verre, Pantalla, カメラ, Camera, Kamera, Boitier, Cámara, 相机, 相機	EC-B/ EC-E	A/L	B	C	D	E	G1	G2	G3	G4	H1	H2	H3	H4	J	K	P	M	R	T	U	F
F6		○	○			○									○							
F5 + DP-30	○	○	○			○		○							○							
F5 + DA-30	○ (+0.5)	○ (+0.5)	○ (+0.5)			○		○ (-1)							○ (+0.5)							
F4 + DP-20			○			○		○ (-1)	○ (-1)						○	○	○					
F4 + DA-20			○			○		○ (-1)	○ (-1)						○	○	○					
F3		○	○			○					○	○			○	○	○		○	○		

■構図の決定やピント合わせの目的には

- ：好適です。
- ：視野の一部が多少見にくくなりますが使用できます。
- ：スプリットプリズム部、マイクロプリズム部および十字線部では、ピント合わせができません。周囲のマット面でピントを合わせます。
- ()：内の数値は中央部重点測光時に必要な露出補正值です。F6カメラの場合、測光値の補正は、カメラのカスタムメニュー「b6：スクリーン補正」を「B or E以外」にセットして行います。B型およびE型以外を使用する場合は、補正量が0でも、「B or E以外」にセットしてください。F5カメラの場合は、カスタムセッティングNo.18の設定で測光値の補正を行います。F4シリーズカメラの場合は、ファインダースクリーン露出補正ダイヤルを回して補正を行います。詳しくはカメラの使用説明書をご覧ください。

空欄：使用不適当です。ただし、Mスクリーンの場合、撮影倍率1/1倍以上の接近撮影に用いられるため、この限りではありません。上記以外のカメラでB2/B3、E2/E3、K2/K3スクリーンをご使用の場合は、それぞれB、E、Kスクリーンの欄をご覧ください。

- = Excellent focusing
- = Acceptable focusing
- ()= Slight Vignetting or moire phenomenon affects screen image, but film image shows no traces of this. Indicates degree of exposure compensation needed (Center-Weighted metering only). For F6 cameras, compensate by selecting "Other screen" in Custom Setting "b6: Screen comp." and setting the EV level to -2.0 to +2.0 in 0.5 EV steps. When using screens other than type B or E, "Other screen" must be selected even when the required compensation value is "0" (no compensation required). For F5 cameras, compensate using Custom Setting #18 on the camera body. For F4-Series cameras, compensate using the Exposure Compensation Dial for the focusing screen.

See instruction manual of the camera body for more details.
Blank box means not applicable. Since type M screen can be used for both macrophotography at a 1:1 magnification ratio and for photomicrography, it has different applications than other screens.
When using the B2/B3, E2/E3 and K2/K3 focusing screens in cameras other than those listed above, refer to the columns for the B, E and K screens.

- = Ausgezeichnete Scharfeinstellung
- = Brauchbare Scharfeinstellung Leichtes Vignettierung oder Moiré im Sucherbild, nicht jedoch auf dem Film. Zeigt den Betrag zusätzlich erforderlicher Belichtungskorrektur (Nur mittentbentete Belichtungsmessung). Bei F6-kameras korrigieren Sie durch Wahl von "Andere" in der Individualfunktion ("b6: Einstellscheibe" und Einstellen des LW-Werts im Bereich zwischen -2,0 und +2,0 in 0,5-LW-Schritten. Bei Gebrauch von anderen Scheiben als B oder E, ist "Andere" auch dann zu wählen, wenn der erforderliche Korrekturwert "0" beträgt (keine korrektur nötig). Zur Einstellung des Korrekturwerts am F5 Kameraeinstellung dient die Individualfunktion
- ()= "b6: Einstellscheibe" und Einstellen des LW-Werts im Bereich zwischen -2,0 und +2,0 in 0,5-LW-Schritten. Bei Gebrauch von anderen Scheiben als B oder E, ist "Andere" auch dann zu wählen, wenn der erforderliche Korrekturwert "0" beträgt (keine korrektur nötig). Zur Einstellung des Korrekturwerts am F5 Kameraeinstellung dient die Individualfunktion

Nr. 18. Mit den F4-Serien-Geräten durch den Belichtung-kompensationsanzeiger für Visiermattscheiben kompensieren.

Näheres hierzu finden Sie in der Bedienungsanleitung des Kameragehäuses.

Ein Leerfeld bedeutet unbrauchbar. Da die Einstellscheibe Typ M für Makrofotografie bei einem Abbildungsverhältnis von 1:1 sowie für Mikrofotografie verwendet wird, unterscheidet sich ihre Anwendung von den anderen Einstellscheiben.

Bei Verwendung der Scheiben B2/B3, E2/E3 bzw. K2/K3 in anderen als den obengenannten Kameras gelten die Spalten für die Scheiben B, E und K.

- = Mise au point excellente
- = Mise au point passable Léger vignettage ou effets de moire sur l'image du verre, mais le film ne présente aucune trace de ces phénomènes. Indica la cantidad de compensación adicional necesaria (Solamente medición ponderada central).
- ()= Para cámaras F6, compense seleccionando "Otra pantalla" en el ajuste personal del usuario "b6: Compens pantalla" y ajustando el nivel EV a -2,0 a +2,0 en pasos de 0,5 EV. Cuando se utilice una pantalla que no sea de tipo B o E, debe seleccionarse "Otra pantalla" incluso cuando el valor de compensación requerido sea "0" (no se requiere compensación). Para la cámara F5 compense usando el ajuste personal del usuario No. 18 en el cuerpo de la cámara. Para las cámaras de la serie F4, compense usando el dial de compensación de exposición para las pantallas de enfoque. Para más detalles, consulte el manual de instrucciones de la cámara.
- Les blancs désignent des verres inutilisables. Comme le verre de type M est utilisé pour la macro-photographie à un rapport d'agrandissement de 1:1 aussi bien que pour la photomicrographie, son application est différente de celle des autres verres. Lors de l'utilisation de verres B2/B3, E2/E3 ou K2/K3 dans des appareils autres que ceux indiqués cidessus, se reporter aux colonnes sur verres B, E, et K.

- = Enfoque excelente
- = Enfoque aceptable
- Ligero vineteo o fenómeno de moiré afecta la imagen de las pantallas, pero la imagen de la película no es
- ()= Indica la cantidad de compensación adicional necesaria (Solamente medición ponderada central). Para cámaras F6, compense seleccionando "Otra pantalla" en el ajuste personal del usuario "b6: Compens pantalla" y ajustando el nivel EV a -2,0 a +2,0 en pasos de 0,5 EV. Cuando se utilice una pantalla que no sea de tipo B o E, debe seleccionarse "Otra pantalla" incluso cuando el valor de compensación requerido sea "0" (no se requiere compensación). Para la cámara F5 compense usando el ajuste personal del usuario No. 18 en el cuerpo de la cámara. Para las cámaras de la serie F4, compense usando el dial de compensación de exposición para las pantallas de enfoque. Para más detalles, consulte el manual de instrucciones de la cámara.
- El cuadro blanco significa inaplicable. Como la pantalla de tipo M se usa para macrofotografía a una razón de magnificación de 1:1 así como para microfotografía, su aplicación es distinta a la de las demás pantallas.
- Quando se utilicen las pantallas de enfoque B2/B3, E2/E3 y K2/K3 en cámaras distintas de las relacionadas arriba, ver las columnas correspondientes a las pantallas B, E y K.

- ：最佳調焦
- ：合格調焦
- 輕微的光暈或莫爾現象會影響調焦屏圖像，但不會在膠片圖像上留下痕跡。
- ()：顯示光圈補償值（僅在偏重中央測光時）。F6相機通過選擇自選設定“b6：屏幕補償”中的“其他屏幕”作補償，並且將曝光補償標準設定在+/-2.0 EV、1/2EV級。當使用了B型和E型之外的屏幕，“其他屏幕”務必要選中，即使必需的補償為0（沒有補償需要）。F5相機請用機身上的“自選設定 #18”作補償。F4系列相機請用聚焦屏的“曝光補償刻度”作補償。詳情請參閱相機機身說明書。

空格表示不能配用。
因為M型對焦屏能用于倍率為1:1的近攝和顯微攝影，它的用途不同於其它對焦屏。使用B2/B3、E2/E3和K2/K3聚焦屏時，請參照B、E和K的聚焦屏一欄。

- ：最佳對焦
- ：可接受對焦
- 輕度的暈影或疊紋現象會影響對焦屏影像，但不會對底片上的影像產生影響。
- ()：顯示光圈補償值（僅在偏重中央測光時）。F6相機通過選擇自選設定“b6：屏幕補償”中的“其他屏幕”作補償，並且將曝光補償標準設定在+/-2.0 EV、1/2EV級。當使用了B型和E型之外的屏幕，“其他屏幕”務必要選中，即使必需的補償為0（沒有補償需要）。F5相機請用機身上的“自選設定 #18”作補償。F4系列相機請用聚焦屏的“曝光補償刻度”作補償。詳情請參閱相機機身說明書。
- 空格表示不能配用。
- 因為M型對焦屏能用于倍率為1:1的近攝和顯微攝影，它的用途不同於其它對焦屏。使用B2/B3、E2/E3和K2/K3聚焦屏時，請參照B、E和K的聚焦屏一欄。

Depth of Field

(ft)

Focused distance	Depth of field							Reproduction ratio
	2.8	4	5.6	8	11	16	22	
0.85	9 ^{13/16} " — 10 ^{9/16} "	9 ^{1/16} " — 10 ^{3/4} "	9 ^{1/2} " — 11 ^{1/16} "	9 ^{3/16} " — 11 ^{1/2} "	8 ^{15/16} " — 1' 1/8"	8 ^{1/2} " — 1' 11/2"	8 ^{1/16} " — 1' 3 ^{13/16} "	1/11
1	11 ^{7/16} " — 1' 5/8"	11 ^{3/16} " — 1' 15/16"	10 ^{15/16} " — 1' 13/8"	10 ^{9/16} " — 1' 2 ^{1/16} "	10 ^{1/8} " — 1' 3 ^{3/16} "	9 ^{9/16} " — 1' 5 ^{5/8} "	8 ^{15/16} " — 1' 10 ^{3/8} "	1/14
1.3	1' 1 ^{15/16} " — 1' 4 ^{1/4} "	1' 1 ^{9/16} " — 1' 4 ^{7/8} "	1' 1 ^{1/16} " — 1' 5 ^{13/16} "	1' 7/16" — 1' 7 ^{1/2} "	11 ^{3/4} " — 1' 10 ^{5/16} "	10 ^{13/16} " — 2' 6"	9 ^{15/16} " — 4' 7 ^{9/16} "	1/19
1.5	1' 4 ^{5/16} " — 1' 8 ^{1/8} "	1' 3 ^{3/4} " — 1' 9 ^{3/16} "	1' 3" — 1' 10 ^{15/16} "	1' 2 ^{1/16} " — 2' 2 ^{5/16} "	1' 1 ^{1/8} " — 2' 8 ^{11/16} "	11 ^{7/8} " — 4' 9 ^{11/16} "	10 ^{11/16} " — ∞	1/24
2	1' 8 ^{3/4} " — 2' 4 ^{11/16} "	1' 7 ^{11/16} " — 2' 7 ^{3/8} "	1' 6 ^{7/16} " — 3' 1/8"	1' 4 ^{7/8} " — 3' 11 ^{1/4} "	1' 3 ^{5/16} " — 6' 7 ^{7/8} "	1' 1 ^{3/8} " — ∞	11 ^{13/16} " — ∞	1/33
3	2' 4 ^{7/16} " — 4' 2 ^{1/16} "	2' 2 ^{3/16} " — 5' 5/8"	1' 11 ^{3/4} " — 7' 15/8"	1' 8 ^{15/16} " — 20' 17 ^{1/16} "	1' 6 ^{5/16} " — ∞	1' 3 ^{3/8} " — ∞	1' 1 ^{1/8} " — ∞	1/53
5	3' 4 ^{5/16} " — 10' 4"	2' 11 ^{1/2} " — 20' 1"	2' 6 ^{13/16} " — ∞	2' 1 ^{13/16} " — ∞	1' 9 ^{11/16} " — ∞	1' 5 ^{7/16} " — ∞	1' 2 ^{5/16} " — ∞	1/92
∞	8' 11" — ∞	6' 3 ^{15/16} " — ∞	4' 7 ^{1/4} " — ∞	3' 3 ^{11/16} " — ∞	2' 5 ^{13/16} " — ∞	1' 9 ^{9/16} " — ∞	1' 4 ^{5/8} " — ∞	1/∞

 被写界深度表/Depth-of Field/ Schärfentiefetabelle
 Table de proudeur de champ/Tabla de profundidad de campo
 景深表 / 景深表

(m)

攝影距離 Focused distance Eingestellte distanz Distance de mise au point Distancia enfocada	被写界深度/Depth-of field/Schärfentiefe Profondeur de champ/Profundidad de campo 景深 / 景深							攝影倍率 Reproduction ratio Vergößerungsbereich Rapport de reproduction Proporción de reproducción
	2.8	4	5.6	8	11	16	22	攝影倍率 攝影倍率
0.25	0.243 — 0.258	0.24 — 0.262	0.236 — 0.267	0.23 — 0.276	0.224 — 0.288	0.215 — 0.312	0.206 — 0.35	1/10
0.3	0.287 — 0.315	0.281 — 0.323	0.275 — 0.333	0.266 — 0.351	0.256 — 0.377	0.241 — 0.434	0.227 — 0.543	1/14
0.4	0.37 — 0.437	0.359 — 0.456	0.346 — 0.484	0.328 — 0.536	0.308 — 0.623	0.283 — 0.882	0.259 — 1.988	1/20
0.5	0.448 — 0.569	0.43 — 0.607	0.408 — 0.667	0.38 — 0.789	0.351 — 1.04	0.314 — 2.45	0.282 — ∞	1/26
0.7	0.59 — 0.873	0.554 — 0.981	0.513 — 1.183	0.464 — 1.742	0.416 — 4.678	0.359 — ∞	0.313 — ∞	1/39
1	0.772 — 1.46	0.705 — 1.83	0.635 — 2.85	0.555 — 21.01	0.482 — ∞	0.402 — ∞	0.34 — ∞	1/58
∞	2.72 — ∞	1.93 — ∞	1.4 — ∞	1.01 — ∞	0.76 — ∞	0.55 — ∞	0.42 — ∞	1/∞

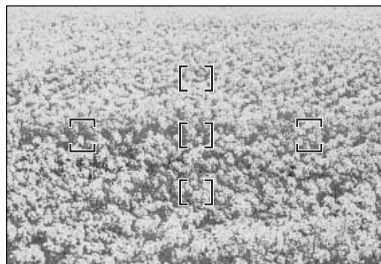
A



〈人物〉

A person standing in front of a distant background
 Eine Person vor einem weit entfernten Hintergrund
 Une personne debout sur un fond éloigné
 Una persona se encuentra delante de un fondo distante
 站在遠景前面的人
 站在远景前面的人

B



〈花畑〉

A field covered with flowers
 Eine blumenübersäte Wiese
 Un champ couvert de fleurs
 Un campo cubierto de flores
 鮮花遍布的田野
 鲜花遍布的田野

広角・超広角レンズのオートフォーカス撮影について
 広角・超広角レンズでは、標準クラスのレンズと比べ、下記のような撮影条件になりやすく、オートフォーカス撮影時には注意が必要です。

以下をお読みになって、オートフォーカス撮影にお役立てください。

1. フォーカスフレームに対して主要な被写体が小さい場合
 28頁の図Aのように、フォーカスフレーム内に遠くの建物と近くの人物が混在するような被写体になると、背景にピントが合い、人物のピント精度が低下する場合があります。

2. 絵柄がこまかな場合
 28頁の図Bのように、被写体が小さいか、明暗差が少ない被写体になると、オートフォーカスにとっては苦手な被写体になります。

◆ このような時には・・・

1、2のような被写体条件でオートフォーカスが上手く働かない場合、主要被写体とほぼ同じ距離にある被写体でフォーカスロックし、構図を元に戻して撮影する方法が有効です。

また、マニュアルフォーカスに切り換えて、マニュアルでピントを合わせて撮影する方法もあります。

その他

お手持ちのカメラボディの使用説明書で「オートフォーカスが苦手な被写体について」の説明も参照してください。

Notes on using wide or super-wide angle AF Nikkor lenses

In the following situations, autofocus may not work properly when taking pictures using wide or super-wide angle AF Nikkor lenses.

1. When the main subject in the focus brackets is relatively small.

As shown in Fig. A (p.28), when a person standing in front of a distant background is placed within the focus brackets, the background may be in focus, while the subject is out of focus.

2. When the main subject is a small, patterned subject or scene.

As shown in Fig. B (p.28), when the subject is highly patterned or of low contrast, such as a field covered with flowers, autofocus may be difficult to obtain.

In such situations:

- (1) Focus on a different subject located at the same distance from the camera, then use the focus lock, recompose, and shoot.
 - (2) Or set the camera's focus mode selector to M (manual) and focus manually on the subject.
- Also, refer to "Getting Good Results with Autofocus" in your camera's instruction manual.

Hinweise zum Gebrauch von AF Nikkor-Weitwinkel- oder Super-Weitwinkelobjektiven

In den folgenden Fällen arbeitet der Autofokus bei der Aufnahme von Bildern mit AF Nikkor-Weitwinkel- oder Super-Weitwinkelobjektiven u.U. nicht einwandfrei.

1. Hauptmotiv in den Fokuskammern relativ klein

Wie Abb. A (S.28) zeigt, ist Folgendes möglich: bei Platzieren einer Person vor einem weit entfernten Hintergrund in den Fokuskammern wird unter Umständen der Hintergrund scharf eingestellt, das eigentliche Motiv dagegen aber nicht.

2. Kleine strukturierte Fläche oder Szene als Hauptmotiv

Wie aus Abb. B (S.28) ersichtlich, ist bei Motiven mit ausgeprägter Strukturierung oder geringem Kontrast (z.B. eine blumenübersäte Wiese) u.U. die Scharfeinstellung per Autofokus schwierig.

In solchen Fällen:

- (1) Fokussieren Sie zunächst auf ein anderes Motiv im selben Abstand von der Kamera, wählen dann bei Fokussperre erneut den Bildausschnitt und machen so die Aufnahme.
- (2) Oder Sie stellen den Fokussiermoduswähler an der Kamera auf M (manuell) und nehmen die Scharfeinstellung des Motivs manuell vor.
 - Näheres zu diesem Thema finden Sie außerdem in der Bedienungsanleitung der Kamera im Abschnitt "Gute Ergebnisse mit dem Autofokus".

Remarques sur l'emploi des objectifs grand-angle ou super grand-angle AF Nikkor

Dans les situations suivantes, la mise au point automatique peut ne pas fonctionner correctement lors de la prise de vue avec des objectifs grand-angle ou super grand-angle Nikkor.

1. Quand le sujet principal dans les repères de mise au point est relativement petit.

Comme indiqué sur la Fig. A (p.28), quand une personne debout sur un fond éloigné est placée dans les repères de mise au point, le fond peut être net, alors que le sujet est flou.

2. Quand le sujet principal est une scène ou un sujet petits, à motifs.

Comme indiqué sur la Fig. B (p.28), quand le sujet a des motifs importants ou est à faible contraste par exemple un champ couvert de fleurs, la mise au point automatique peut être difficile à obtenir.

Dans de telles situations:

- (1) Mettez au point sur un autre sujet équidistant de l'appareil, puis utilisez la mémorisation de la mise au point, recomposez et déclenchez.
- (2) Ou réglez le sélecteur de mode de mise au point de l'appareil sur M (manuel) et mettez au point manuellement sur le sujet.
 - Consultez également "Pour obtenir de bons résultats avec l'autofocus dans le mode d'emploi de votre appareil."

Notas sobre el uso de objetivos AF Nikkor de gran o súper-gran angular

En las siguientes situaciones, el enfoque automático pudiera no funcionar adecuadamente cuando se toman fotografías usando objetivos AF Nikkor de gran o súper-gran angular.

1. Cuando el sujeto en los corchetes de enfoque es relativamente pequeño.

Como se muestra en la Fig. A (p.28), cuando se coloca dentro de los corchetes de enfoque a una persona se encuentra delante de un fondo distante, puede suceder que el fondo esté enfocado, pero que el sujeto quede fuera de enfoque.

2. Cuando el sujeto principal es un motivo o sujeto pequeño con patrones repetidos.

Como se muestra en la Fig B (p.28), cuando el sujeto tiene patrones muy repetitivos o tiene poco contraste, como un campo cubierto de flores, el enfoque automático pudiera ser difícil de obtener.

En tales situaciones:

- (1) Enfoque un sujeto diferente situado a la misma distancia respecto a la cámara, entonces use el bloqueo del enfoque, recomponga, y haga la toma.
- (2) O ajuste el selector de modo de enfoque de la cámara en M (manual) y enfoque el sujeto manualmente.
 - Además, consulte "Como obter bons resultados com a focagem automática" en el manual de instrucciones de su cámara.

有關使用寬角或超寬角AF Nikkor鏡頭的注意事項

在下列情況下使用寬角或超寬角AF Nikkor鏡頭拍照時，自動對焦會很難對準。

1. 對焦框內的主體較小時

如圖A（第28頁）所示，站在遠景前面的人進入對焦框時，背景會對焦，而人體則對不准焦距。

2. 當主體是小型圖案物體或景色時

如圖B（第28頁）所示，當物體圖案連續或者對比度低時，如鮮花遍佈的田野等，很難實現自動對焦。

在下列情況時：

- (1) 向離相機同一距離的其它物體對焦，然後使用對焦鎖，重新調節後按快門。
- (2) 或者將相機對焦模式選擇器設定為M（手動），手動向物體對焦。

● 另外，請參閱相機說明書中的“自動對焦沒能如預期那樣運行時的情況”。

有关使用宽角或超宽角AFNikkor镜头的注意事项

在下列情况下使用宽角或超宽角AF Nikkor镜头拍照时，自动对焦会很难对准。

1. 对焦框内的主体较小时

如图 A(第 28 页)所示，站在远景前面的人进入对焦框时，背景会对焦，而人体则对不准焦距。

2. 当主体是小型图案物体或景色时

如图 B(第 28 页)所示，当物体图案连续或者对比度低时，如鲜花遍布的田野等，很难实现自动对焦。

在下列情况时：

- (1) 向离相机同一距离的其它物体对焦，然後使用对焦锁，重新调节後按快门。
- (2) 或者将相机对焦模式选择器设定为 M(手动)，手动向物体对焦。

- 另外，请参阅相机说明书中的“自动对焦没能如预期那样运行时的情况”。

Free Manuals Download Website

<http://myh66.com>

<http://usermanuals.us>

<http://www.somanuals.com>

<http://www.4manuals.cc>

<http://www.manual-lib.com>

<http://www.404manual.com>

<http://www.luxmanual.com>

<http://aubethermostatmanual.com>

Golf course search by state

<http://golfingnear.com>

Email search by domain

<http://emailbydomain.com>

Auto manuals search

<http://auto.somanuals.com>

TV manuals search

<http://tv.somanuals.com>