



www.nilfisk-alto.com



FLOORTEC R 360 B



**Nilfisk
ALTO**
Why Compromise

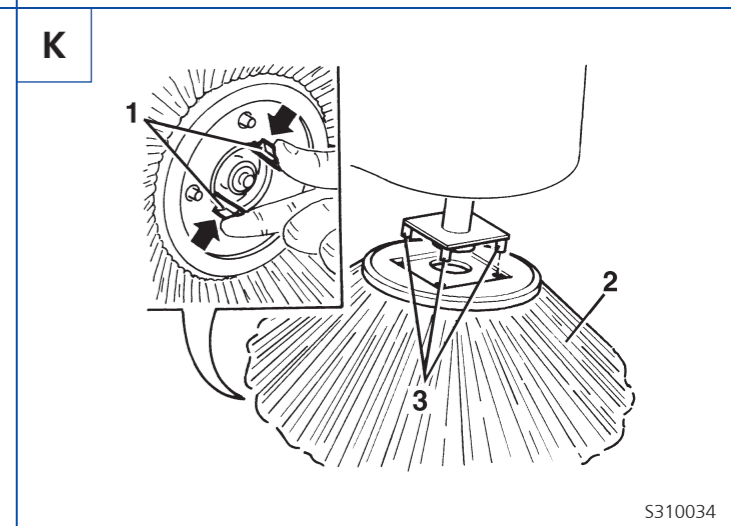
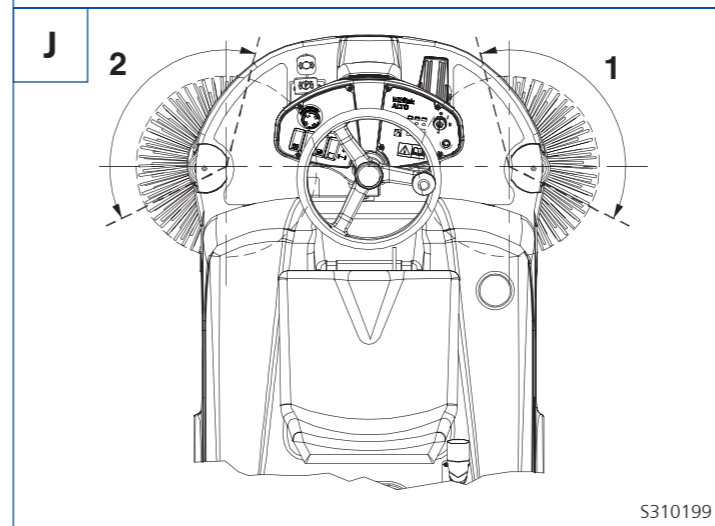
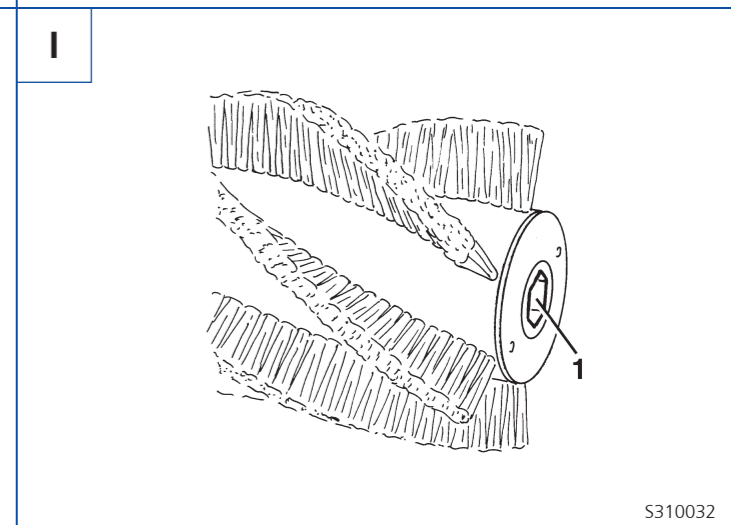
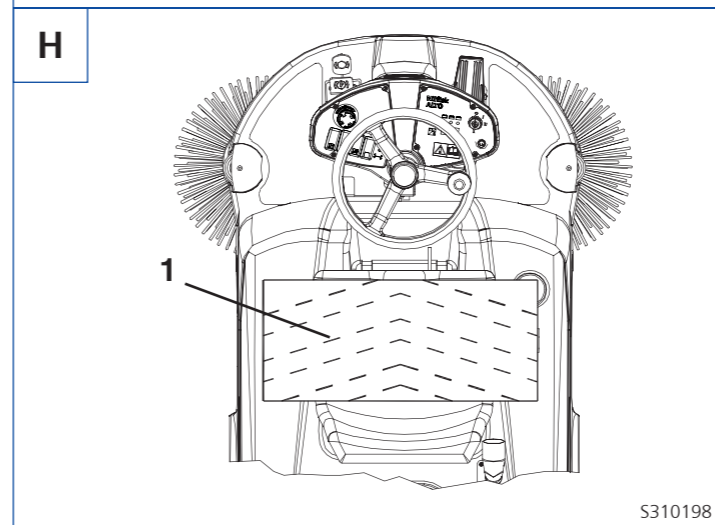
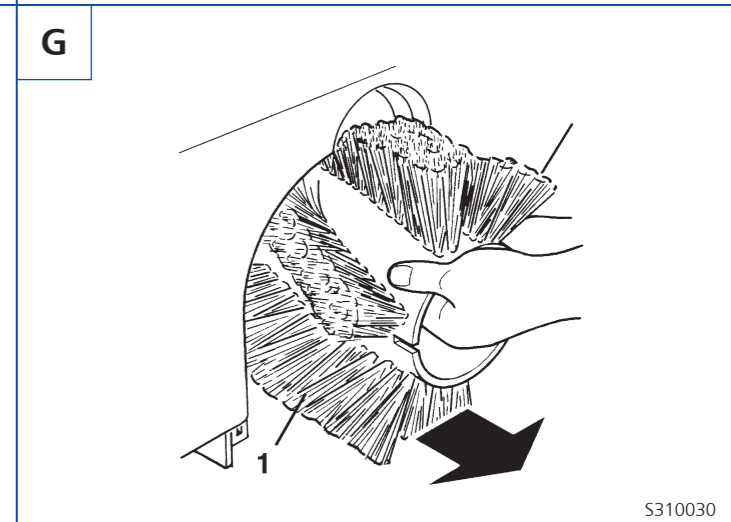
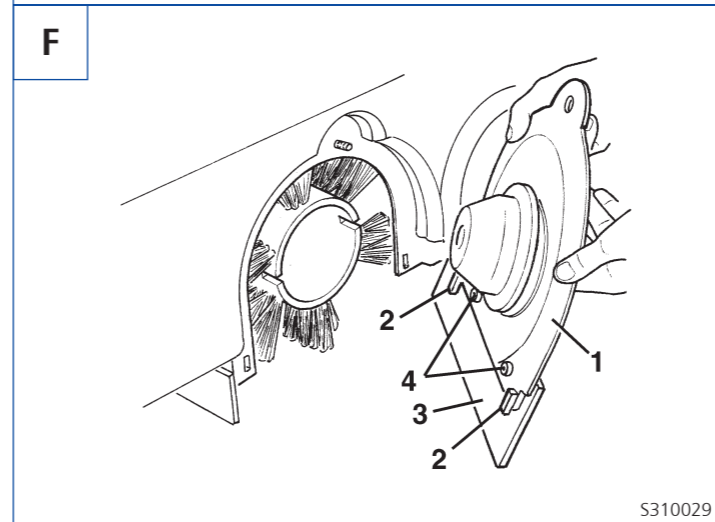
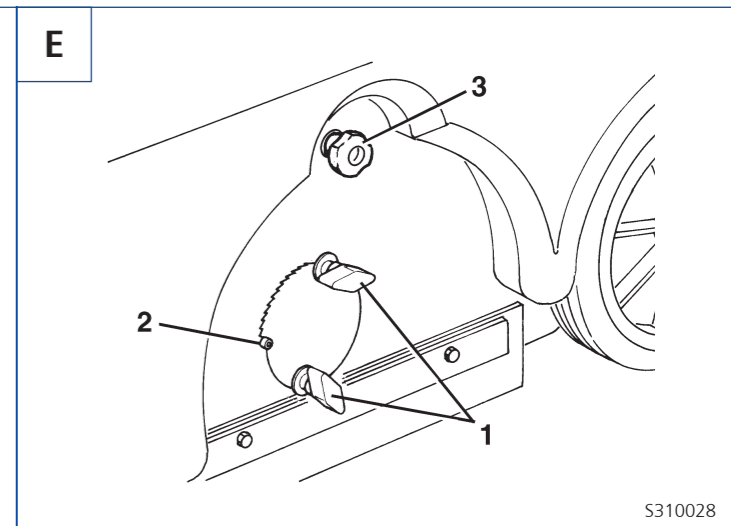
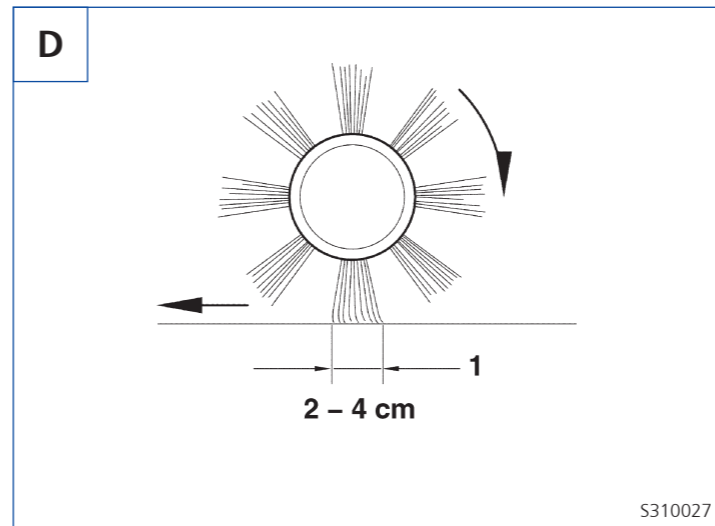
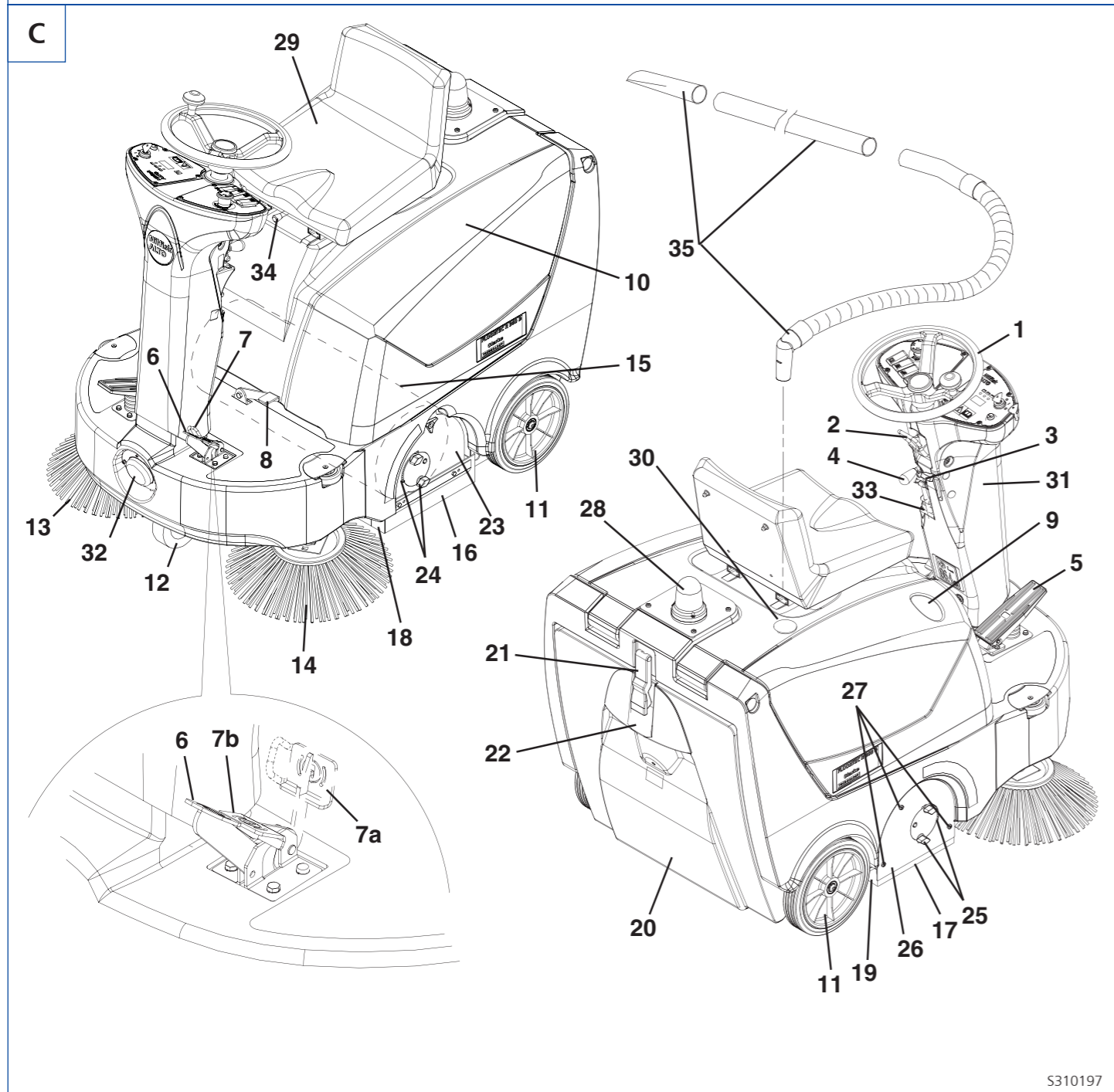
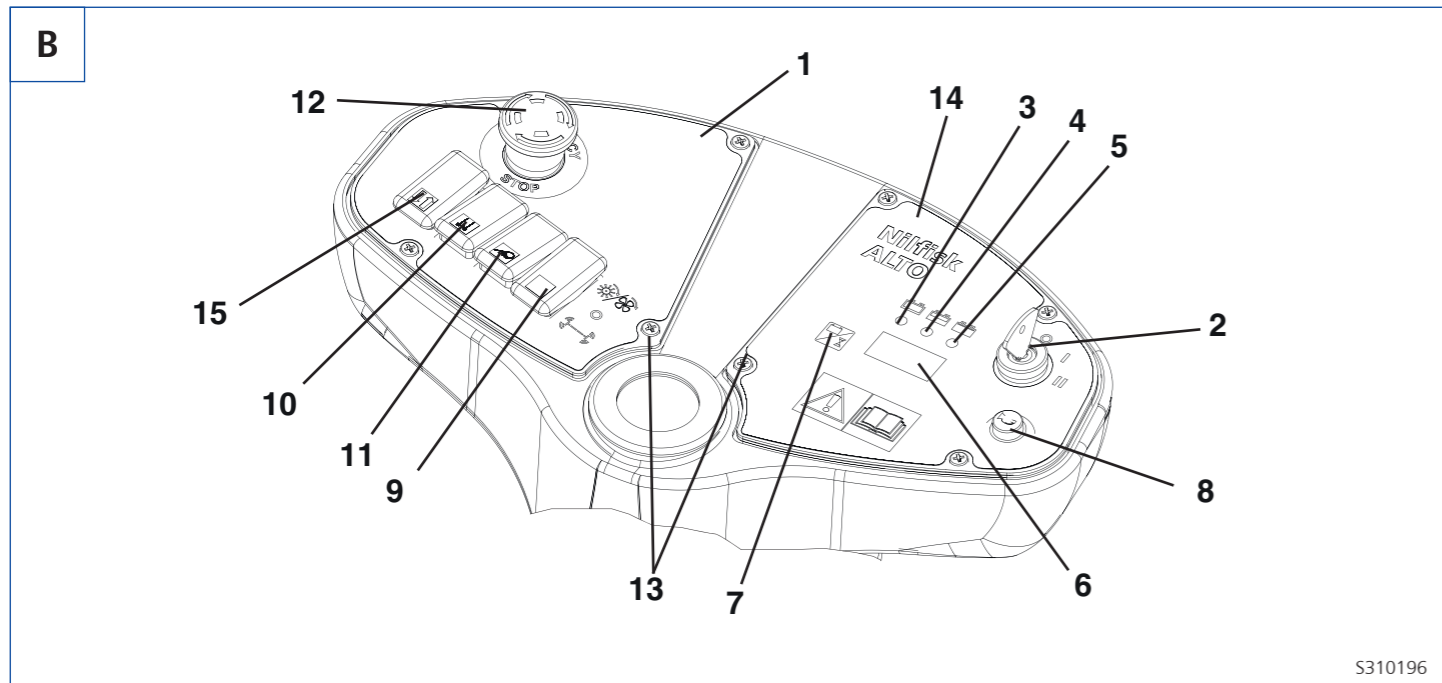
DEUTSCH BETRIEBSANLEITUNG

FRANÇAIS MANUEL D'UTILISATION

ENGLISH USER MANUAL

NEDERLANDS GEBRUIKSAANWIJZING

Clarke
TECHNOLOGY



EINLEITUNG	2
ZIEL UND INHALT DER ANLEITUNG	2
ADRESSATEN	2
AUFBEWAHRUNG DER ANLEITUNG	2
IDENTIFIZIERUNGSDATEN	2
ANDERE REFERENZANLEITUNGEN	2
ERSATZTEILE UND WARTUNG	2
ÄNDERUNGEN UND TECHNISCHE VERBESSERUNGEN	2
SICHERHEIT	2
SYMBOLE	3
ALLGEMEINE HINWEISE	3
AUSPACKEN DER MASCHINE	4
MASCHINENBESCHREIBUNG	4
FUNKTIONSEIGENSCHAFTEN	4
VEREINBARUNGEN	4
BESCHREIBUNG	4
TECHNISCHE DATEN	5
ZUBEHÖRE/OPTIONEN	6
BETRIEB	7
PRÜFUNG/VORBEREITUNG DER BATTERIEN AN EINER NEUEN MASCHINE	7
EINSTELLUNG DES BATTERIETYP (WET oder GEL)	7
VOR DEM ANLASSEN DER MASCHINE	8
MASCHINENANLASSEN UND -ABSTELLEN	8
MASCHINE IN BETRIEB	8
ENTLEERUNG DES ABFALLEBEHÄLTERS	9
NACH DER MASCHINENBENUTZUNG	9
SCHUB-/SCHLEPPBEWEGUNG DER MASCHINE	9
LANGE AUSSERDIENSTSTELLUNG DER MASCHINE	9
ERSTE BEDIENUNGSZEIT	9
WARTUNG	10
ÜBERSICHTSTABELLE DER PLANMÄSSIGEN WARTUNG	10
PRÜFUNG UND EINSTELLUNG DER HÖHE DER HAUPTKEHRWALZE	11
ERSETZEN DER HAUPTKEHRWALZE	11
PRÜFUNG UND EINSTELLUNG DER HÖHE DER SEITENBESEN	12
ERSETZUNG DER SEITENBESEN	12
STAUBFILTERREINIGUNG UND VOLLSTÄNDIGKEITSPRÜFUNG	12
PRÜFUNG DER FLAPSHÖHE UND -FUNKTIONSFÄHIGKEIT	13
PRÜFUNG DER FUNKTIONSFÄHIGKEIT DER SICHERHEITSSCHALTER DER HAUBENÖFFNUNG	13
BATTERIELADUNG	14
SICHERHEITSFUNKTIONEN	15
NOTAUSSCHALTER	15
SICHERHEITSSCHALTER HAUBENÖFFNUNG	15
MIKROSCHALTER BEDIENERSITZ	15
FEHLERSUCHE	15
VERSCHROTTUNG	15
EG-KONFORMITÄTSERKLÄRUNGEN	16

EINLEITUNG

ZIEL UND INHALT DER ANLEITUNG

Diese Anleitung liefert dem Bediener alle erforderlichen Auskünfte, sodass er die Maschine angemessen, selbstständig und gefahrlos verwenden kann. In dieser Anleitung sind Auskünfte über die technische Hinsicht, die Funktion, den Maschinenausfall, die Wartung, die Ersatzteile und die Sicherheit enthalten.

Vor jedem Arbeitsvorgang an der Maschine, müssen die zur Wartung der Maschine befähigten Bediener und Techniker die in der vorliegenden Veröffentlichung enthaltenen Anweisungen aufmerksam lesen. Für weitere Informationen über diese Hinweise einen autorisierten Nilfisk-Alto Kundendienst befragen.

ADRESSATEN

Diese Anleitung ist für Bediener und Techniker gedacht, die für die Maschinenwartung ausgebildet sind.

AUFBEWAHRUNG DER ANLEITUNG

Die Betriebsanleitung soll an der Maschine in einer passenden Tasche aufbewahrt werden und besonders von Flüssigkeiten, die die Lesbarkeit verhindern können, geschützt werden.

IDENTIFIZIERUNGSDATEN

Die Seriennummer und das Modell der Maschine werden auf einem Schildchen (1, Abb. U) gezeigt, das am Rahmen befestigt und von innen durch Heben der Maschinenhaube (10, Abb. C) lesbar ist.

Das Baujahr der Maschine ist auf der EG-Zertifizierung eingetragen und wird auch durch die ersten zwei Ziffern der Maschinen-Seriennummer bezeichnet.

Diese Auskünfte braucht man bei der Bestellung von Ersatzteilen für die Maschine und den Motor. Bitte die Daten der Maschine für eine zukünftige Beziehung darunter aufschreiben.

Modell MASCHINE
Seriennummer MASCHINE

ANDERE REFERENZANLEITUNGEN

- Bedienungsanleitung für das elektronische Ladegerät, wenn auf der Maschine verfügbar, ist mit dieser Anleitung integriert.
- Außerdem sind folgende Anleitungen verfügbar:
 - Ersatzteilliste (mit der Maschine geliefert).
 - Service-Anleitung (bei Nilfisk-Alto Kundendiensten nachschlagbar).

ERSATZTEILE UND WARTUNG

Für jegliche betreffende Bedürfnisse über die Benutzung, die Wartungen und die Reparaturen, setzen Sie sich bitte, falls nötig, mit dem Fachpersonal bzw. direkt mit den Nilfisk-Alto Kundendiensten in Verbindung, die am Ende dieser Anleitung aufgeführt sind; außerdem sollen originale Ersatz- und Zubehörteile verwendet werden. Unsere Nilfisk-Alto steht Ihnen für technische Betreuung und Bestellung von Ersatzteilen und Zubehör zur Verfügung. Bitte das Modell und die Seriennummer der Maschine jedesmal genau angeben.

ÄNDERUNGEN UND TECHNISCHE VERBESSERUNGEN

Unser Nilfisk-Alto ist um ständige Verbesserung ihrer Produkte bemüht. Wir behalten uns das Recht vor, alle hierfür notwendige Änderungen und Verbesserungen vorzunehmen, ohne die Verpflichtung, diese an bereits verkauften Maschinen ebenfalls vornehmen zu müssen. Jede Änderung und/oder Zusatz von Zubehör soll von Nilfisk-Alto deutlich zugelassen und verwirklicht werden.

SICHERHEIT

Die unten gezeigten Symbole werden benutzt, um potentielle Gefahrbedingungen anzuzeigen. Diese Auskünfte immer aufmerksam lesen und die notwendige Vorsichtsmaßnahme nehmen, um Personen und Sachen zu schützen.

Kein Programm zur Unfallverhütung nützt etwas, wenn die Bereitschaft des Maschinenbedieners zur Kooperation fehlt. Die meisten Unfälle, die im Betrieb, am Arbeitsplatz oder beim Transport geschehen können, sind auf das Nichteinhalten von Grundvorsichtsmaßnahmen zurückzuführen. Ein aufmerksamer und vorsichtiger Bediener ist daher die beste Garantie für das Vermeiden von Unfällen und ist für die Wirksamkeit jedes Vorbeugeprogramms unverzichtbar.

SYMBOLLE



GEFAHR!

Es warnt den Benutzer vor einer möglicherweise tödlichen Gefahr.



ACHTUNG!

Es warnt vor einer potentiellen Gefahr von Personenunfall.



HINWEIS!

Es zeigt einen Hinweis über Schlüsselfunktionen bzw. nutzbare Funktionen. Widmen Sie Absätzen, die durch dieses Symbol gekennzeichnet sind, die höchste Aufmerksamkeit.



HINWEIS

Vor dem Durchführen beliebiger Operationen braucht man, die Betriebsanleitung nachzuschlagen.

ALLGEMEINE HINWEISE

Hier sind Hinweise und bestimmte Achtungen beschrieben, die über potentielle Gefahren von Maschinen- und Personenbeschädigungen unterrichten.



GEFAHR!



- Vor dem Ausführen beliebiger Wartungs- und Reparaturarbeiten den Zündschlüssel aus dem Zündschalter herausziehen und die Batterien trennen.
- Diese Maschine darf nur von autorisiertem und angemessen ausgebildetem Fachpersonal verwendet werden. Die Bedienung der Maschine durch Kinder und Behinderte ist strengstens verboten.
- Die Batterien weit von Funken, Flammen und rauchende Stoffe halten. Beim normalen Betrieb treten Explosivgase aus.
- Alle Schmuckstücke ablegen, wenn man neben elektrischen Bauteilen arbeitet.
- Unter der angehobenen Maschine ohne geeignete feste Sicherheitsstützen nicht arbeiten.
- Die Verwendung dieser Maschine ist in Räumen, wo schädliche, gefährliche, brennbare und/oder explosive Pulver, Flüssigkeiten oder Dämpfe vorhanden sind, verboten.
- Durch Laden der Batterien erzeugt sehr explosives Hydrogengas. Beim ganzen Ladenzyklus der Batterien die Haube geöffnet halten und diese Operation nur in gut belüfteten Bereichen und weit von freien Flammen durchführen.
- Die angemessenen Vorsichtsmaßnahmen treffen, damit Haare, Schmuck oder weite Kleiderteile sich nicht in den sich bewegenden Maschinenteilen verfangen.
- Beim Batterieladen ist es verboten zu rauchen.
- Die Maschine unbewacht nicht lassen, ohne dass den Zündschlüssel aus dem Zündschalter herausgezogen wird und sicherstellen, dass die Maschine nicht selbstbewegen kann.
- Die Maschine nicht an Oberflächen mit einer höheren Neigung als die auf der Maschine gekennzeichnet verwenden.
- Die Maschine nicht mit direkten bzw. unter Druck stehenden Wasserstrahlen abspritzen und keine korrodierenden Reinigungsmittel verwenden. Für den Maschinentyp zur allgemeinen Reinigung keine Druckluft verwenden.
- Die Maschine nicht in ausgesprochen staubigen Räumen verwenden.
- Bei Verwendung dieser Maschine achten darauf, dass die Unverletzlichkeit anderer Personen, besonders Kinder, geschützt wird.
- Die Lagertemperatur der Maschine soll zwischen 0°C und +40°C liegen.
- Die Benutzungstemperatur der Maschine soll zwischen 0°C und +40°C liegen.
- Die Luftfeuchtigkeit soll zwischen 30% und 95% liegen.
- Beim Betriebszustand und Stillstand die Maschine vor Sonne, Regen und schlechtem Wetter immer schützen.
- Die Maschine als Transportmittel nie verwenden.
- Bei stehender Maschine die Bürsten nicht arbeiten lassen, sonst könnte der Fußboden beschädigt werden.
- Bei einem Brand einen Pulverlöscher möglicherweise verwenden, sondern keiner Wasserlöscher.
- Nicht gegen Regale und Baugerüste stoßen, vor allem ob es die Gefahr von herunterfallenden Gegenständen entsteht.
- Die Fahrgeschwindigkeit an die jeweilige Bodenbeschaffenheit anpassen.
- Die für die Maschine vorgesehenen Schutzvorrichtungen keinesfalls beschädigen und alle vorgesehenen Hinweise für die ordentliche Wartung sorgfältig befolgen.
- Die vom Hersteller befestigten Schildchen nicht entfernen bzw. verändern.
- Beim störenden Funktionieren der Maschine, sicherstellen, dass das nicht von einer fehlenden Wartung abhängt. Andernfalls das Fachpersonal bzw. den autorisierten Kundendienst benachrichtigen.
- Immer ORIGINALTEILE durch den Kundendienst oder den autorisierten Vertragshändler einsetzen lassen.
- Um die Sicherheit und eine gute Leistung zu gewährleisten, ist die planmäßige Wartung, die in einem bestimmten Kapitel dieser Anleitung vorgesehen ist, vom Fachpersonal bzw. autorisiertem Kundendienst durchzuführen.



ACHTUNG!



- Bevor Wartungs- und Reparaturarbeiten durchgeführt werden, alle entsprechenden Anweisungen aufmerksam lesen.

- Die Maschine soll am Ende ihres Lebenszyklus nicht verlassen werden, da sie giftige bzw. schädliche Stoffe (Batterien, Öle, usw.) enthält, für welche eine Entsorgung durch entsprechende Sammelzentren (siehe das Kapitel „Verschrottung“) gesetzlich vorgesehen ist.
- Bei Betriebsbedingungen, die anleitungsgemäß sind, entsteht wegen der Schwingungen keine Gefahr. Das Schwingungsniveau der Maschine liegt unter 2,5 m/s².
- Bei eingebauten Bleibatterien (WET) die Maschine nicht über 30° aus der Horizontalstellung neigen lassen, da der Austritt der hoch ätzenden Flüssigkeit aus den Batterien verursacht werden kann. Wenn die Maschine zur Wartung geneigt werden muss, die Batterien ausbauen.
- Die Maschine mit besonderer Aufmerksamkeit bei höher Geschwindigkeit verwenden, denn plötzliche Lenkmanöver können Instabilitätsbedingungen wegen des Maschinentyps, der Verwendung von drei Rädern und der Gewichtsverteilung an die Räder verursachen. Vor dem Durchführen beliebiges Lenkmanövers, immer die Geschwindigkeit reduzieren.

AUSPACKEN DER MASCHINE

Bei der Auslieferung der Maschine aufmerksam prüfen, ob die etwaige Verpackung und die Maschine beim Transport beschädigt worden sind. Wenn die Beschädigungen sichtlich sind, die etwaige Verpackung behalten, damit sie von der Transportfirma, die sie abgeliefert hat, vorgeführt werden kann. Sich sofort mit der Transportfirma in Verbindung setzen, um eine Schadenersatzforderung auszufüllen.

Prüfen, ob die folgenden Teile vorhanden sind.

Technische Unterlagen:

- Betriebsanleitung der Kehrmaschine
- Anleitung für das elektronische Ladegerät, wenn auf der Maschine verfügbar
- Ersatzteilliste

MASCHINENBESCHREIBUNG

FUNKTIONSEIGENSCHAFTEN

Die Kehrmaschine wurde zur Reinigung durch Kehren und Saugen von glatten und festen Böden im Zivil- und Industriebereich und zum Aufsammeln von Staub und leichten Abfällen, bei Funktionssicherheitsbedingungen von einem Fachbediener, entwickelt und aufgebaut.

VEREINBARUNGEN

Alle Bezüge auf vorwärts, rückwärts, vorn, rechts, links oder hinten, die in dieser Bedienungsanleitung gezeigt sind, beziehen sich auf den Bediener in Führungsstellung mit den Händen am Lenkrad (1, Abb. C).

BESCHREIBUNG

Schalttafel und Bedienelemente (Siehe Abb. B)

1. Linke Schalttafel und Bedienelemente
2. Zündschalter
3. Kontrollleuchte für entladene Batterie
4. Kontrollleuchte für fast entladene Batterie
5. Kontrollleuchte für beladene Batterie
6. Display
7. Wähltaste am Display: Betriebsstundenzähler / Betriebsstunden- und Minutenzähler / Batteriespannung (V)
8. Hupe
9. Schalter mit folgenden Funktionen:
 - In der Mitte gestellt: Ausgeschaltet
 - Vorwärts gedrückt (feststehend): Schaltet die Drehung der Hauptkehrwalze und den Ansauglüfter ein
 - Rückwärts gedrückt (schwingend): Betätigt den Filterrüttler
10. Schalter für manuelle Ansaugung (Option)
11. Arbeitslicht-Taste (Option)
12. Notausschalter
13. Befestigungsschrauben Schalttafeln
14. Rechte Schalttafel und Bedienelemente
15. Vorwärtsgang- /Rückwärtsgangschalter

Allgemeine Außenansicht (Siehe Abb. C)

1. Lenkrad
2. Einstellhebel für Lenksäulenneigung
3. Hebel zum Ein-/Ausschalten Ansaugung
4. Hebel zum Heben/Senken Seitenbesen
5. Fahrpedal
6. Betriebsbremspedal
7. Feststellbremshebel (wirkt auf das Vorderrad)
- 7a. Hebel auf Stellung von angezogener Bremse (rückwärts gedreht)
- 7b. Hebel auf Stellung von gelöster Bremse (vorwärts gedreht)
8. Flap-Pedal vorn
9. Handschuhfach
10. Haube
11. Hinterräder auf feststehender Achse
12. Lenkbares Antriebsrad vorn
13. Seitenbesen rechts
14. Seitenbesen links
15. Hauptkehrwalze
16. Seitenflap links
17. Seitenflap rechts
18. Flap vorn
19. Flap hinten
20. Abfallbehälter

21. Haken Abfallbehälter
22. Griff Abfallbehälter
23. Entfernbarer Klappe zum Herausziehen Hauptkehrwalze
24. Linker Regler Hauptkehrwalzenhöhe
25. Rechter Regler Hauptkehrwalzenhöhe
26. Rechte Klappe Hauptkehrwalze
27. Befestigungsschrauben rechter Klappe Hauptkehrwalze
28. Drehlicht (ständig funktionierend durch den Zündschalter auf "I"-Stellung) (Option)
29. Bedienerstuhl mit Sicherheitsmikroschalter
30. Zusatzöffnung für manueller Ansaugatz (Option)
31. Vorwärts und rückwärts neigbare Lenksäule
32. Arbeitslicht (Option)
33. Einstellblock Seitenbesenhöhe
34. Einstellhebel für Sitz-Längsregulierung
35. Manueller Ansaugatz (Option)

Motorraum

(Siehe Abb. U)

1. Seriennummerschildchen/technische Daten/EG-Zeichen
2. Haube (geöffnet)
3. Haubenstützstange
4. Batterien
5. Batterieverschlüsse (für Bleibatterien)
6. Batteriestecker
7. Elektronisches Ladegerät (Option)
8. Elektrisches Kabel zum Anschließen des Ladegeräts an das Stromnetz
9. Flachsicherungskasten (Hilfselemente)
10. Rückschaltbare Antriebssicherung
11. Rückschaltbare Sicherung Hauptkehrwalzen-/Lüftermotor
12. Wählschalter für Bleibatterie (WET) oder Gelbatterie (GEL) auf dem optionalen elektronischen Ladegerät gestellt
13. Kontrollleuchte für beladene Batterie
14. Hauptkehrwalzenriemen
15. Antriebsscheibe Hauptkehrwalze
16. Ansauglüfter
17. Elektrischer Hauptmotor
18. Manuelle Ansaugung (Option)
19. Schalter zur Schubbewegung der Maschine
20. Anschlusspläne Batterien

TECHNISCHE DATEN

Allgemein	Werte
Maschinenlänge	1.255 mm
Kehrbreite (ohne Seitenbesen)	795 mm
Höhe (Lenkrad mit Knopf)	1.173 mm
Arbeitsbreite (mit/ohne Seitenbesen)	1.000/600 mm
Min. Bodenfreiheit (außer Flaps)	40 mm
Hauptkehrwalze, Maße	265 mm x 600 mm
Seitenbesen, Maße	420 mm
Lenkbares Antriebsrad vorn	200 x 50 mm
Hinterräder	250 x 50 mm
Gesamtgewicht (ohne Batterien)	143,89 kg
Höchstgeschwindigkeit (vorwärts/rückwärts)	5,5 km/h/4,4 km/h
Max. Steigfähigkeit	2%
Kapazität Abfallbehälter	36 Liter
Stündliche Reinigung (mit Hauptkehrwalze)	3.060 m ² /h
Stündliche Reinigung (mit Hauptkehrwalze und Seitenbesen)	5.100 m ² /h
Elektrischer Hauptkehrwalzen-/Lüftermotor	500W
Elektrische Seitenbesenmotoren	60W
Elektrischer Fahrmotor	400W
Elektrischer Filterrüttlermotor	12W
Ausgestoßener Schalldruck-Stand (A Lpa)	71,6 dB(A)

Batterien	Werte
Batteriespannung	24V
Standardbatterie	Bleihaltig, mit säurigem Elektrolyt (WET)
Extrabatterie	Mit Gel, hermetisch (GEL)
Kapazität verwendbarer Batterien	100 – 240 Ah C5
Größmaß Batteriefach	357x375x385 mm

Staubansaugung und -Filterung	Werte
Staubfilter aus Papier von 5-10 µm	3 m ²
Unterdruck Hauptkehrwalzeraum	18,3 mm H ₂ O

Schaltplan**(Siehe Abb. V)**

BAT:	24-V-Batterie
BE1:	Drehlicht (Option)
BZ1:	Rückfahralarm
C1:	Batteriestecker
CH1:	Ladegerät (Option)
EB1:	Display Betriebsstundenzähler und Batteriespannung
EB2:	Elektronikkarte Antrieb
ES0:	Anlassrelais
ES1:	Hauptkehrwalzenschalter
ES2:	Filterrüttler-Relais
ES3:	Schalter manuelle Ansaugung
FA:	Sicherung Hauptkehrwalze/Lüfter
FL:	Sicherung Elektronikkarte Antrieb (3A)
FT:	Antriebssicherung
F1:	Hauptsicherung (25A)
F2:	Filterrüttlermotorsicherung (25A)
F3:	Sicherung manuelle Ansaugung (40A) (Option)
F4:	Hupen- und Drehlichtsicherung (10A)
F5:	Arbeitslichtsicherung (10A) (Option)
F6:	Sicherung Seitenbesenmotoren (10A)
HN1:	Hupe
K1:	Zündschalter
L1:	Arbeitslicht (Option)
M1:	Hauptkehrwalzenmotor
M2:	Fahrmotor
M3:	Filterrüttlermotor
M4:	Motor rechter Seitenbesen
M5:	Motor linker Seitenbesen
M6:	Manueller Ansaugmotor (Option)
P1:	Hupentaste
R1:	Potentiometer Fahrgeschwindigkeit
SWC:	Sicherheitsschalter Haubenöffnung
SWS:	Notausschalter
SW1:	Schalter Hauptkehrwalze, Ansauglüfter und Filterrüttler
SW2:	Sicherheitsmikroschalter im Bedienersitz
SW3:	Mikroschalter Vorwärts-/Rückwärtsgang
SW4:	Mikroschalter Seitenbesen
SW5:	Antriebsschalter
SW6:	Schalter manueller Ansaugmotor (Option)
SW7:	Arbeitslichtschalter (Option)

Farbencodes

BK:	Schwarz
BU:	Hellblau
BN:	Braun
GN:	Grün
GY:	Grau
OG:	Orange
PK:	Rosa
RD:	Rot
VT:	Violett
WH:	Weiß
YE:	Gelb

ELEKTRISCHE SICHERUNGEN

Unter der Haube (10, Abb. C), befinden sich die folgenden Sicherungen:

- Sicherungen rückschaltbar durch Drücken der überstehenden Taste:
 - Antriebssicherung (11, Abb. U)
 - Sicherung Hauptkehrwalzen-/Lüftermotor (10, Abb. U)
- Flachsicherungen geschützt durch einen durchsichtigen Plastikdeckel (9, Abb. U) zum Schutz der folgenden Kreise:
 - Sicherung F1 (25A): Hauptsicherung (Zündschalterkreis)
 - Sicherung F2 (25A): Filterrüttlermotor
 - Sicherung F3 (40A): Manuelle Ansaugung (Option)
 - Sicherung F4 (10A): Hupe und Drehlicht
 - Sicherung F5 (10A): Arbeitslicht (Option)
 - Sicherung F6 (10A): Seitenbesenmotoren
 - Sicherung F7 (25A): Ersatz
 - Sicherung F8 (10A): Ersatz

ZUBEHÖRE/OPTIONEN

Neben den Bauteilen, die mit der Standardausführung der Maschine geliefert werden, sind folgende Zubehöre/Optionen je nach der spezifischen Verwendung der Maschine lieferbar:

- Gelbatterien;
- Elektronisches Ladegerät, wenn mit der Maschine geliefert;
- Hauptkehrwalze und Seitenbesen mit härteren Borsten oder weicher als die Standardborsten;
- Staubfilter aus antistatischem Polyester und Polyester BIA C;
- Manuelle Ansaugung;
- Arbeitslicht;
- Drehlicht;
- Flaps aus verschiedenen Stoffen.

Für weitere Auskünfte über die obengenannten Zubehöre / Optionen setzen Sie sich mit Ihrem Vertrauenshändler in Verbindung.

BETRIEB



ACHTUNG!

Auf bestimmten Bereichen der Maschine sind folgende Klebeschildchen geklebt:

- **GEFAHR**
- **ACHTUNG**
- **HINWEIS**
- **NACHSCHLAGEN**

Beim Lesen dieser Anleitung, muss der Bediener die Aufkleberbedeutung aufmerksam erfassen. Die Schildchen keinesfalls decken und bei Beschädigung sofort ersetzen.

PRÜFUNG/VORBEREITUNG DER BATTERIEN AN EINER NEUEN MASCHINE

Die Maschine braucht zwei 12-V-Batterien bzw. vier 6-V-Batterien, die nach dem Plan (20, Abb. U) angeschlossen sind.

Die Maschine kann mit einer der folgenden Ausstattungen geliefert werden:

a) Blei- oder Gelbatterien, die an der Maschine eingebaut und betriebsbereit sind

1. Die Haube (10, Abb. C) der Maschine hochheben und die entsprechende Stützstange (3, Abb. U) einrasten, dann prüfen, dass die Batterien an der Maschine durch den entsprechenden Stecker (6, Abb. U) angeschlossen sind.
2. Die Haube richtig schließen, nachdem die entsprechende Stützstange ausgelöst wurde. Sicherstellen, dass die Haube richtig geschlossen ist (die Maschine muss als Abb. C aussehen).
3. Den Zündschlüssel in den Zündschalter (2, Abb. B) einstecken und auf "II" drehen (ohne das Pedal 5, Abb. C zu treten), dann ihn loslassen. Wenn die grüne Kontrollleuchte (5, Abb. B) einschaltet, ist die Batterie betriebsbereit. Beim Aufleuchten der gelbe (4, Abb. B) oder rote Kontrollleuchten (3, Abb. B) ist es notwendig die Batterien zu laden (siehe Vorgang im Kapitel „Wartung“).

b) Bleibatterien, die an der Maschine eingebaut sind, aber haben keinen Elektrolyt

1. Die Haube (10, Abb. C) der Maschine hochheben und die entsprechende Stützstange (3, Abb. U) einrasten.
2. Alle Batterieverschlüsse (5, Abb. U) entfernen.



ACHTUNG!

Bei Verwendung von Schwefelsäure auf ihre Ätzkraft beachten. Wenn diese mit der Haut oder den Augen in Berührung kommt, reichlich mit Wasser spülen und einen Arzt aufsuchen.

Die Batterien dürfen in einem gut belüfteten Raum gefüllt.

Schutzhandschuhe verwenden.

3. Die Zellen (bzw. Einzelelemente) der Batterien mit Schwefelsäure für Batterien (Konzentration von 1,27 bis 1,29 Kg bei 25°C) nach den Anweisungen einfüllen, die in der Batterieanleitung erklärt sind. Die richtige Menge von saurer Lösung ist in der Batterieanleitung geschrieben.
4. Die Batterien ruhen lassen und die Zellen mit der Schwefelsäure-Lösung nach den Anweisungen nachfüllen, die in der Batterieanleitung erklärt sind.
5. Die Batterien laden (siehe Vorgang im Kapitel „Wartung“).

c) Ohne Batterien

1. Geeignete Batterien kaufen (siehe Abschnitt „Technische Daten“ und den Plan 20, Abb. U). Zur Auswahl und Montage der Batterien setzen Sie sich bitte mit Batterie-Händler in Verbindung.
2. Die Montage der Batterien durchführen.
3. Die Einstellung der Maschine und des Ladegeräts (wenn eingebaut) anhand des gewählten Batterietyps durchführen, wie es im folgenden Abschnitt beschrieben ist.

EINSTELLUNG DES BATTERIETYP (WET oder GEL)

Anhand des eingebauten Batterietyps (bleihaltig oder mit Gel) darf die entsprechende Einstellung der Elektronik der Maschine und des Ladegeräts (wenn in der Maschine eingebaut) wie folgt durchgeführt werden:

1. Den Zündschalter (2, Abb. B) auf "0" stellen.
2. Die Haube (10, Abb. C) hochheben und die entsprechende Stützstange (3, Abb. U) einrasten.

Maschineneinstellung

Die werkseitige Einstellung der Maschine ist für Bleibatterien (WET) gültig. Entspricht diese Einstellung dem eingekauften Batterietyp, den folgenden Abschnitt lesen, andernfalls die folgenden Operationen durchführen:

- Den Batteriestecker (6, Abb. U) trennen;
- Die rechte Schalttafel (14, Abb. B) vorsichtig herausziehen, nachdem die entsprechenden Schrauben (13) gelöst wurden;
- Die Brücke (1, Abb. T) auf den „GEL“-Stecker (3) für Gelbatterien positionieren;
- Die Schalttafel (14, Abb. B) vorsichtig wieder einbauen und mit den entsprechenden Schrauben befestigen;
- Den Batteriestecker (6, Abb. U) wieder anschließen.

Ladegeräteinstellung

1. Den Wählschalter (12, Abb. U) auf „WET“ für Bleibatterie bzw. auf „GEL“ für Gelbatterie stellen.
2. Die Batterien laden (siehe Vorgang im Kapitel „Wartung“).

VOR DEM ANLASSEN DER MASCHINE



HINWEIS!

Sicherstellen, dass die Maschine keine geöffneten Klappen/Hauben hat und sie in der normalen Betriebsbedingungen ist. Sicherstellen, dass den Abfallbehälter (20, Abb. C) richtig geschlossen ist. Bei noch nicht verwendeter Maschine nach dem Transport, prüfen, dass alle Blöcke und Verriegelungsvorrichtungen, die zum Transport verwendet wurden, entfernt werden.

MASCHINENANLASSEN UND -ABSTELLEN

Maschinenanlassen

1. Auf den Bedienerstz (29, Abb. C) sich setzen und, wenn nötig, um das Aufsteigen auf die Maschine zu vereinfachen, den Hebel (2, Abb. C) ziehen und die Lenksäule (31) vorwärts neigen.
2. Den Hebel (2, Abb. C) ziehen und die Vorwärts- bzw. Rückwärtsneigung der Lenksäule (31) in die gewünschte Position einstellen.
3. Den Zündschalter (2, Abb. B) auf "II" stellen, ohne das Vorwärts- und Rückwärtsgangpedal (5, Abb. C) zu betätigen, dann ihn loslassen; sodass ihn wieder auf "I" stellen wird. Das Aufleuchten der grünen Kontrollleuchte (5, Abb. B) (beladene Batterie) prüfen. Bei Aufleuchten der gelben oder roten Kontrollleuchte (3 oder 4, Abb. B) den Zündschalter auf "0" wieder stellen, dann mit der Batterieladung weitergehen (siehe Vorgang im Kapitel „Wartung“).
4. Die Feststellbremse durch vorwärts Drücken des Hebels (7, Abb. C), von Stellung 7a zu Stellung 7b, lösen.
5. Die Arbeitsstelle erreichen, durch Anlassen der Maschine mit den Händen am Lenkrad (5, Abb. C) und Drücken des Pedals.
6. Die Vorwärts-/Rückwärtsgangrichtung WIRD mittels der entsprechenden Taste (15, Abb. B), die sich am linken Armaturenbrett befindet, ausgewählt. Die Fahrgeschwindigkeit kann von Null bis zum Höchstwert, je nach der Stärke des Drucks aufs Pedal (5, Abb. C), eingestellt werden.



HINWEIS

Der Sitz (29, Abb. C) verfügt über einen Sicherheitssensor, der die Bewegung der Maschine mittels des Pedals (5, Abb. C) nur bei Bediener auf dem Sitz ermöglicht.

7. Die Hauptkehrwalze und den Ansauglüfter betätigen beim vorwärts Drücken des Schalters (9, Abb. B).
8. Die Ansaugung mittels des Hebels (3, Abb. C) einschalten.
9. Die Seitenbesen (13 und 14, Abb. C) beim Freilassen und Niederdrücken des Hebels (4) senken.



HINWEIS

Es ist möglich, die Seitenbesen (13 und 14, Abb. C) zu senken und zu heben auch wenn die Maschine in Bewegung ist. Wenn die Seitenbesen gehoben sind, sie drehen nicht und wenn sie gesenkt sind, sie drehen.

10. Das Kehren durch Betätigung des Lenkrads (1, Abb. C) und Drücken des Pedals (5) zum Vorwärtsfahren anfangen.

Maschinenabstellen

1. Um die Maschine anzuhalten, das Pedal (5, Abb. C) freilassen. Um die Maschine schnell anzuhalten, auch das Betriebsbremspedal (6, Abb. C) treten. Um die Maschine im Notfall sofort anzuhalten, den Notausschalter (12, Abb. B) drücken. Um den Notausschalter (12) auszuschalten, ihn im Uhrzeigersinn drehen.
2. Die Seitenbesen (13 und 14, Abb. C) mittels des entsprechenden Hebels (4) heben.
3. Um die Hauptkehrwalze und den Ansauglüfter auszuschalten, den Schalter (9, Abb. B) auf "0" (Mitte) stellen.
4. Um die Maschine auszuschalten, den Zündschalter (2, Abb. B) auf "0" stellen.
5. Die Feststellbremse durch Stellen des Hebels (7, Abb. C) auf 7a-Stellung anziehen.

MASCHINE IN BETRIEB

1. Die Bürsten nicht bei stehender Maschine arbeiten lassen: Der Fußboden könnte beschädigt werden.
2. Zum Aufsammeln von leichten und voluminösen Abfällen, den vorderen Flap durch Betätigen des Pedals (8, Abb. C) heben; berücksichtigen, dass die Saugfähigkeit der Maschine während des Aufhebens des vorderen Flaps sinkt.



ACHTUNG!

Wenn auf nassem Boden gearbeitet wird, soll die Ansaugung durch Betätigen des Hebels (3, Abb. C) ausgeschaltet werden, um den Staubfilter zu schützen.

3. Für eine effiziente Kehrleistung soll der Staubfilter so sauber sein wie möglich. Um den Staubfilter während des Kehrens zu säubern, die Ansaugung mittels des Hebels (3, Abb. C) ausschalten, dann die Filterrüttlertaste (9, Abb. B) kurz drücken. Bei diesem Vorgang wird der Hauptmotor und der Ansauglüfter automatisch ausgeschaltet. Am Ende der Filterreinigung, den Schalter (9, Abb. B) vorwärts drücken, um die Hauptkehrwalze und die Ansaugung wieder einzuschalten; dann das Kehren fortsetzen. Beim Kehren, diesen Vorgang ungefähr alle 10 Minuten (abhängig von der Staubkonzentration im Arbeitsbereich) wiederholen.

**HINWEIS**

Wenn der Staubfilter verstopft ist und/oder der Abfallbehälter voll ist, gelingt es der Maschine nicht, Staub und Abfälle aufzusammeln.

4. Am Ende der Arbeit und jedesmal, wenn der Abfallbehälter (20, Abb. C) voll ist, soll der Abfallbehälter entleert werden (für den entsprechenden Vorgang, siehe den folgenden Abschnitt).

ENTLEERUNG DES ABFALLEBEHÄLTERS

1. Die Maschine anhalten durch Loslassen des Vorwärts-/Rückwärtsgangpedals.
2. Den Zündschalter (2, Abb. B) auf "0" stellen.
3. Den Haken (21, Abb. C) durch Ziehen des unteren Endes trennen.
4. Mittels des Griffes (22, Abb. C) den Abfallbehälter (20) herausziehen und in das passende Behälter entleeren.
5. Den Abfallbehälter wieder einsetzen und mittels des Hackens (21) befestigen.
6. Die Maschine ist wieder kehrenbereit.

NACH DER MASCHINENBENUTZUNG

Am Arbeitsende, bevor man aus der Maschine aussteigt:

- Den Seitenbesen mittels des Hebels (4, Abb. C) heben;
- Den Filterrüttler mittels des Schalters (9, Abb. B) betätigen;
- Den Abfallbehälter (20, Abb. C) entleeren (siehe vorhergehenden Abschnitt);
- Den Zündschlüssel aus dem Zündschalter (2, Abb. B) herausziehen;
- Die Feststellbremse durch Drücken des Hebels (7, Abb. C) anziehen.

SCHUB-/SCHLEPPBEWEGUNG DER MASCHINE

Um die Schub-/Schleppbewegung der ausgeschalteten Maschine zu erlauben, ist es notwendig wie folgt zu vorgehen:

- Die Haube (10, Abb. C) hochheben;
- Den Schalter (19, Abb. U) auf "0" stellen und die Haube (10, Abb. C) schließen;
- Die Schub-/Schleppbewegung der Maschine ausführen;
- Am Ende der Schub-/Schleppbewegung, den Schalter (19, Abb. U) auf "I" wieder stellen.

LANGE AUSSERDIENSTSTELLUNG DER MASCHINE

Wird es vorgesehen, die Maschine für mehr als 30 Tage nicht zu verwenden, folgendermaßen vorgehen:

- Prüfen, dass der Lagerraum der Maschine trocken und sauber ist;
- Den Batteriestecker (6, Abb. U) trennen;
- Die Maschine leicht heben, sodass die Flaps, die Hauptkehrwalze und die Räder den Boden nicht berühren;
- Ist das optionale Ladegerät (7, Abb. U) eingebaut, die Plusklemme (+) direkt aus dem Pluspol (+) der Batterie entfernen.

ERSTE BEDIENUNGSZEIT

Am Ende der ersten Bedienungszeit (ersten 8 Stunden), ist es notwendig:

1. Die Befestigungs- und Verbindungselemente der Maschine auf Aufspannung prüfen;
2. Alle sichtbaren Teile auf Undichtigkeit prüfen.

WARTUNG

Eine sorgfältige und ständige Wartung dient zu einer guten Maschinenbetriebsdauer und der höchsten Funktionssicherheit.

Hier wird die Übersichtstabelle der planmäßigen Wartung gezeigt: Abhängig von bestimmten Arbeitsbedingungen, können die Zeitabstände verändert werden; alle Veränderungen sollen vom Wartungspersonal festgestellt werden.



ACHTUNG!

Die Wartungsarbeiten dürfen mit ausgeschalteter Maschine (Schlüssel aus dem Zündschalter herausgezogen) und, wenn erforderlich, mit getrennter Batterie durchgeführt werden. Außerdem sind die Sicherheitshinweise im entsprechenden Abschnitt aufmerksam zu lesen.

Alle planmäßigen und außerordentlichen Wartungsarbeiten sind nur vom Fachpersonal bzw. einem autorisierten Kundendienst durchzuführen.

Hier werden nur die einfachsten und regelmäßigsten Wartungsarbeiten der Maschine gezeigt.



HINWEIS

Für die Vorgänge der anderen Wartungsarbeiten, die in der Übersichtstabelle der planmäßigen Wartung vorgesehen sind, siehe die entsprechende Service-Anleitung bei den verschiedenen Kundendiensten.

ÜBERSICHTSTABELLE DER PLANMÄSSIGEN WARTUNG

Wartungsarbeit	Bei Auslieferung	Alle 10 Stunden	Alle 50 Stunden	Alle 100 Stunden	Alle 200 Stunden	Alle 400 Stunden
Prüfung Batteriefüllstandsstand						
Prüfung und Einstellung Seitenbesen- und Hauptkehrwalzenhöhe						
Staubtaschenfilterreinigung und Vollständigkeitsprüfung						
Prüfung Flapshöhe und -funktionsfähigkeit						
Prüfung Filterrüttler-Funktionsfähigkeit			(*)			
Prüfung Funktionsfähigkeit Sicherheitsschalter Haubenöffnung			(*)			
Sichtprüfung Antriebsriemen Hauptkehrwalze				(*)		
Prüfung Muttern- und Schraubenspannen				(*) (1)		
Prüfung und Einstellung Betriebsbremse und Feststellbremse				(*)		
Ersetzung Antriebsriemen Hauptkehrwalze					(*)	
Prüfung bzw. Ersetzung Kohlebürsten elektrischer Hauptmotor und Fahrmotor						(*)

(*): Für den entsprechenden Vorgang, siehe die Service-Anleitung.

(1): Und nach den ersten 8 Einlaufstunden

PRÜFUNG UND EINSTELLUNG DER HÖHE DER HAUPTKEHRWALZE



HINWEIS

Bürsten von verschiedenen Härten werden geliefert. Dieser Vorgang ist für jeden Bürstentyp gültig.

1. Auf die Bodenfreiheit der Hauptkehrwalze wie folgt prüfen:
 - Die Maschine auf einen flachen Boden stellen;
 - Bei stehender Maschine, die Hauptkehrwalze für einige Sekunden drehen lassen;
 - Die Hauptkehrwalze aufhalten und heben, dann die Maschine verschieben;
 - Prüfen, dass die Spur (1, Abb. D) der Hauptkehrwalzen-Gesamtlänge von 2 bis 4 cm breit ist.
 Nur falls die Spur (1) verschieden ist, soll die Höhe der Hauptkehrwalze eingestellt werden, wie es im folgenden Schritt 2 beschrieben ist.
2. Die Maschine auf einen flachen Boden stellen und die Feststellbremse (7, Abb. C) betätigen.
3. Den Zündschalter (2, Abb. B) auf "0" stellen.
4. Die Knöpfe (1, Abb. E) an beiden Maschinenseiten herauserschrauben.
5. Durch Betätigen der Knöpfe (1, Abb. E) den Zeiger (2) zur Einstellung der Höhe der Hauptkehrwalze auf beiden Maschinenseiten versetzen, dann die Knöpfe (1) einschrauben.



HINWEIS

Der Zeiger (2) muss an die gleiche Stellung auf beiden Maschinenseiten versetzt. Es wird eine größte Stellungsunterschied von zwei Kerben vorgelassen, um die Spur (1, Abb. D) von 2 bis 4 cm zu erreichen, wie im Schritt 1 bestimmt ist.

6. Den Schritt 1 erneut durchführen, um die richtige Einstellung der Bodenfreiheit der Hauptkehrwalze zu prüfen.
7. Wenn die Einstellung der Hauptkehrwalze, wegen ihrer übermäßigen Abnutzung, nicht mehr möglich ist, die Hauptkehrwalze ersetzen, wie es im folgenden Abschnitt beschrieben ist.



HINWEIS!

Ein übermäßiges Spurmaß (größer als 4 cm) der Hauptkehrwalze auf Boden verhindert die regelmäßige Maschinenfunktion und kann die Überhitzung von beweglichen Teilen verursachen und folglich ihre Lebensdauer außerordentlich vermindern. Bei Durchführung der obengenannten Prüfung besondere Aufmerksamkeit beachten und die Maschine nie aus den gezeigten Bedingungen funktionieren lassen.

ERSETZEN DER HAUPTKEHRWALZE



HINWEIS

Bürsten von verschiedenen Härten werden geliefert. Dieser Vorgang ist für jeden Bürstentyp gültig.



HINWEIS!

Beim Ersetzen der Hauptkehrwalze wird es empfohlen, Arbeitshandschuhe zu tragen, denn schneidende Abfälle zwischen den Borsten können eingeklemmt werden.

1. Die Maschine auf einen flachen Boden stellen und die Feststellbremse (7, Abb. C) betätigen.
2. Den Zündschalter (2, Abb. B) auf "0" stellen.
3. Die Knöpfe (1, Abb. E) an beiden Maschinenseiten herauserschrauben.
4. Die Zeiger (2, Abb. E) zur Einstellung der Höhe der Hauptkehrwalze versetzen, um die Höchstbodenfreiheit zu erreichen. Die Knöpfe (1) wieder einschrauben.
5. Die Haube (10, Abb. C) aufheben.
6. Auf der linken Seite der Maschine den Knopf (3, Abb. E) herauserschrauben.
7. Die Klappe (1, Abb. F) der Hauptkehrwalze durch Ziehen nach oben entfernen, um die Haltevorrichtungen (2) auszuklinken.
8. Die Hauptkehrwalze (1, Abb. G) herausziehen.
9. Prüfen, dass die Nabe (4, Abb. R) frei von Schmutz und Gegenstände (Leinen, Lappen, usw.) ist, die zufällig aufgerollt wurden.
10. Die neue Hauptkehrwalze zur Montage, durch Stellen mit der geeigneten Borstenreihen vorbereiten, wie es in Abbildung H (Aufsicht) dargestellt ist.
11. Die neue Hauptkehrwalze in die Maschine einsetzen und sicherstellen, dass die Einrastvorrichtung (1, Abb. I) in die entsprechende Nabe (4, Abb. R) eingefügt wird. Prüfen, dass die Nabe frei von Schmutz und Gegenstände (Leinen, Lappen, usw.), die zufällig aufgerollt sein können, ist.
12. Die Klappe (1, Abb. F) der Hauptkehrwalze durch Einklinken der Haltevorrichtungen (2) wieder einbauen.
13. Den Knopf (3, Abb. E) einschrauben.
14. Die Höhe der Hauptkehrwalze prüfen und einstellen, wie es im vorherigen Abschnitt beschrieben ist.

PRÜFUNG UND EINSTELLUNG DER HÖHE DER SEITENBESEN



HINWEIS

Bürsten von verschiedenen Härten werden geliefert. Dieser Vorgang ist für jeden Bürstentyp gültig.

1. Auf die Bodenfreiheit der Seitenbesen wie folgt prüfen:
 - Die Maschine auf einen flachen Boden stellen und die Seitenbesen senken;
 - Bei stehender Maschine, die Seitenbesen senken und für einige Sekunden drehen lassen;
 - Die Seitenbesen aufhalten und heben, dann die Maschine verschieben und ausschalten;
 - Prüfen ob die Spurausdehnungs- und Ausrichtung der Seitenbesen der Darstellung in der Abbildung (1 und 2, Abb. J) entsprechen.
 Nur falls die Spuren verschieden sind, soll die Höhe der Seitenbesen eingestellt werden, wie es im folgenden Schritt beschrieben ist.
2. Den Hebel (4, Abb. C) freigeben und den Block (33) im Uhrzeigersinn bzw. gegen den Uhrzeigersinn drehen, um die Bodenfreiheit der Seitenbesen einzustellen.
3. Den Schritt 1 erneut durchführen, um die richtige Einstellung der Bodenfreiheit der Seitenbesen zu prüfen.
4. Wenn die Einstellung der Seitenbesen, wegen ihrer übermäßigen Abnutzung, nicht mehr möglich ist, die Seitenbesen ersetzen, wie es im folgenden Abschnitt beschrieben ist.

ERSETZUNG DER SEITENBESEN



HINWEIS

Bürsten von verschiedenen Härten werden geliefert. Dieser Vorgang ist für jeden Bürstentyp gültig.



HINWEIS!

Beim Ersetzen der Seitenbesen wird es empfohlen, Arbeitshandschuhe zu tragen, denn schneidende Abfälle zwischen den Borsten können eingeklemmt werden.

1. Die Maschine auf einen flachen Boden stellen und die Feststellbremse (7, Abb. C) betätigen.
2. Den Zündschalter (2, Abb. B) auf "0" stellen.
3. Die Hand im Seitenbesen einführen und die Keile (1, Abb. K) nach innen drücken, dann den Seitenbesen (2) durch Ausklinken von vier Bolzen (3) ausbauen.
4. Den neuen Seitenbesen an die Maschine durch Einfügen in die Bolzen (3) und die Keile (1) einbauen.
5. Die Höhe der Seitenbesen prüfen und einstellen, wie es im vorherigen Abschnitt beschrieben ist.

STAUBFILTERREINIGUNG UND VOLLSTÄNDIGKEITSPRÜFUNG



HINWEIS

Neben dem Standardpapierfilter stehen wahlweise auch Filter aus Polyester zur Verfügung. Dieser Vorgang ist für alle Filterarten gültig.

1. Die Maschine auf einen flachen Boden stellen und die Feststellbremse (7, Abb. C) betätigen.
2. Den Zündschalter (2, Abb. B) auf "0" stellen.
3. Den Haken (21, Abb. C) des Abfallbehälters trennen.
4. Mittels des Griffes (22, Abb. C) den Abfallbehälter (20) herausziehen.
5. Den Griff (1, Abb. L) nach unten (von ca. 90°) drehen und den Filterrahmen (2) nach außen drehen lassen.
6. Den Staubfilter (3) nach oben herausziehen.
7. Den Filter in passender Außenumgebung auf eine flache und saubere Oberfläche rütteln; die Seite (1, Abb. M) der Filtergewebeseite (2) gegenüberliegend schlagen lassen. Die Reinigung durch einen senkrechten Druckluftstrahl (3) von max. 6 Bar vollenden; der Strahl soll gegen die Filtergewebeseite (2) mit einem Mindestabstand von 30 cm gerichtet werden.
Abhängig vom Filtertyp, folgendes beachten:
 - Papierfilter (Standard): Zur Reinigung kein Wasser oder Reinigungsmittel benutzen, denn es könnte unersetzlich beschädigt werden;
 - Filter aus Polyester (Option): Zur Reinigung des Polyesterfilters, siehe die obengenannten Anweisungen. Wenn nötig, zur tieferen Reinigung wird es erlaubt, den Filter mit Wasser bzw. Schaumlosreinigungsmitteln zu spülen. Dieser Reinigungstyp, selbst wenn von höherer Qualität, verringert die Brauchbarkeitsdauer des Filters, das sehr häufig ersetzt werden soll. Die Verwendung von ungeeigneten Reinigungsmitteln beeinträchtigt die Filtereigenschaften.
8. Das Filtergehäuse auf Durchrisse prüfen.
9. Wenn nötig, die Gummidichtung (4, Abb. L) im Filtergehäuse reinigen, dann prüfen, dass sie unversehrt ist. Andernfalls ist sie zu ersetzen.
10. Zum wieder Einbauen, in der umgekehrten Reihenfolge des Ausbaus vorgehen.



HINWEIS

Beim wieder Einbauen soll der Filter mit der Gewebeseite (2, Abb. M) nach dem Lüfter (16, Abb. U) gerichtet werden.

PRÜFUNG DER FLAPSHÖHE UND -FUNKTIONSFÄHIGKEIT

1. Die Maschine auf einen flachen und geeigneten Boden als Bezugsfläche zur Prüfung der Flapshöhe bringen. Die Feststellbremse (7, Abb. C) betätigen.
2. Den Zündschalter (2, Abb. B) auf "0" stellen.

Prüfung der Seitenflaps

3. Prüfen, dass die Seitenflaps (16 und 17, Abb. C) unversehrt sind. Die Flaps bei Schnitten (1, Abb. N) von mehr als 20 mm oder Durchbrüchen (2) von mehr als 10 mm ersetzen (zum Flaps-Ersetzen, siehe die Service-Anleitung).
4. Prüfen, ob die Bodenfreiheit der Seitenflaps (16 und 17, Abb. C) von 0 bis 3 mm (Abb. O) liegt. Wenn nötig, die Flaphöhe einstellen und folgendermaßen vorgehen:

Flap links:

- Die Haube (10, Abb. C) der Maschine hochheben und die entsprechende Stützstange (3, Abb. U) einrasten;
- Den Knopf (3, Abb. E) lösen und die linke Klappe (1, Abb. F) der Hauptkehrwalze entfernen durch Ziehen nach oben, um die Haltevorrichtungen (2) auszuklinken;
- Die Höhe des Flaps (3, Abb. F) durch die Langlöcher (4) einstellen;
- Die ausgebauten Bauteile in der umgekehrten Reihenfolge des Ausbaus wieder einbauen.

Flap rechts:

- Die Hauptkehrwalze nach der Anweisungen im entsprechenden Abschnitt entfernen;
- Den Riemen (14, Abb. U) aus der Scheibe (15) entfernen und um die Arbeit zu vereinfachen, die Scheibe (15) durch Betätigen von Hand an den Lüfter (16) drehen;
- Die Schrauben (27, Abb. C) lösen und die rechte Klappe (26) zusammen mit dem Riemen (14, Abb. U) entfernen. Die Höhe des Flaps (1, Abb. S) auf der Maschine durch die Langlöcher (2) einstellen;
- Die ausgebauten Bauteile in der umgekehrten Reihenfolge des Ausbaus wieder einbauen.

Prüfung der Flaps vorn und hinten

5. Die Hauptkehrwalze nach der Anweisungen im entsprechenden Abschnitt entfernen.
6. Prüfen, dass die Flaps vorn (1, Abb. R) und hinten (2) unversehrt sind.
7. Die Flaps bei Schnitten (1, Abb. N) von mehr als 20 mm oder Durchbrüchen (2) von mehr als 10 mm ersetzen (zum Flaps-Ersetzen, siehe die Service-Anleitung).

8. Prüfen, dass:
 - Der Flap vorn (1, Abb. R) leicht auf den Boden schleift und dass jedenfalls nicht vom Boden (1, Abb. P) getrennt ist;
 - Der Flap hinten (2, Abb. R) weist eine Bodenfreiheit zwischen 0 und 3 mm (1, Abb. O) auf.
9. Wenn nötig, die Höhe der Flaps durch die Langlöcher (3, Abb. R) einstellen.
10. Das Flap-Pedal vorn (8, Abb. C) betätigen und prüfen, dass der Flap vorn (1, Abb. Q) nach oben um 90° dreht (siehe Abbildung); das Pedal freilassen und prüfen, dass der Flap in Anfangstellung zurückkehrt und in einer mittleren Stellung nicht bleibt. Wenn nötig, zum Einstellen bzw. Ersetzen des Flap-Kabels vorn, siehe die Service-Anleitung.
11. Die ausgebauten Bauteile in der umgekehrten Reihenfolge des Ausbaus wieder einbauen.

PRÜFUNG DER FUNKTIONSFÄHIGKEIT DER SICHERHEITSSCHALTER DER HAUBENÖFFNUNG

Bei eingeschaltetem Ansauglüfter, die Haube (10, Abb. C) leicht hochheben und prüfen ob der Lüfter sofort ausschaltet.

Falls der Lüfter bei geöffneter Haube (10) nicht ausschaltet, setzen Sie sich sofort mit einem autorisierten Kundendienst bzw. Ihrem Vertrauenshändler in Verbindung.



ACHTUNG!

Achtung, jedesmal ist es notwendig die Haube zur Durchführung von Wartungsarbeiten zu öffnen, den Zündschlüssel aus dem Zündschloss herausziehen.

BATTERIELADUNG

**ACHTUNG!**

Durch Laden der Batterien erzeugt sehr explosives Hydrogengas. Das Laden nur in gut belüfteten Bereichen und weit von freien Flammen durchführen. Beim Batterieladen ist es verboten zu rauchen. Beim ganzen Batterieladungszyklus die Haube geöffnet lassen.

**ACHTUNG!**

Bei Batterieladung auf den Austritt von kleinen Flüssigkeitsmengen beachten. Die Batteriesäure ist ätzend und wenn diese mit der Haut oder den Augen in Berührung kommt, reichlich mit Wasser spülen und einen Arzt aufsuchen.

1. Die Maschine auf einen flachen Boden stellen und die Feststellbremse (7, Abb. C) betätigen.
2. Den Zündschalter (2, Abb. B) auf "0" stellen.
3. Die Haube (10, Abb. C) der Maschine hochheben und die entsprechende Stützstange (3, Abb. U) einrasten.
4. (Nur für Bleibatterien) den Elektrolytstand in den Batterien prüfen; ggf. durch die Verschlüsse (5, Abb. U) nachfüllen.
5. Alle Verschlüsse (5) geöffnet lassen, zum folgenden Laden.
6. Die Oberfläche der Batterien (wenn nötig) reinigen.
7. Die Batterie nach einer dieser Weisen, in Abhängigkeit von Verfügbarkeit an der Maschine des elektronischen Ladegeräts (7, Abb. U) (Option) laden.

Batterieladung durch externes Ladegerät

1. Prüfen, ob das Ladegerät mit Bezug auf die entsprechenden Anweisungen geeignet ist. Die Nennspannung des Ladegeräts ist 24V.

**HINWEIS!**

Ein für den eingebauten Batterietyp geeignetes Ladegerät verwenden.

2. Den Batteriestecker (6, Abb. U) trennen und an das externe Ladegerät anschließen.
3. Das Ladegerät an das Stromnetz anschließen.
4. Am Ende der Ladung das Ladegerät vom Stromnetz und Batteriestecker (6, Abb. U) trennen.
5. (Nur für Bleibatterien) den Elektrolytstand in den Batterien prüfen und alle Verschlüsse (5) schließen.
6. Den Batteriestecker (6, Abb. U) an den entsprechenden Maschinenstecker wieder anschließen.
7. Die Haube (2, Abb. U) schließen, nachdem die entsprechende Stützstange (3) ausgelöst wurde; jetzt ist die Maschine betriebsbereit.

Batterieladung durch Ladegerät (Option) auf der Maschine eingebaut

1. (Nur für Bleibatterien) den Elektrolytstand in den Batterien prüfen; ggf. durch die Verschlüsse (5, Abb. U) nachfüllen. Alle Verschlüsse (5) geöffnet lassen, zum folgenden Laden. Nach Rückstellung des Stands die Oberfläche der Batterie (wenn nötig) reinigen.
2. Den elektrischen Kabel (8, Abb. U) des Ladegeräts an eine Steckdose anschließen.

**ACHTUNG!**

Prüfen, dass die Spannung und die Frequenz, die auf das Seriennummerschildchen (1, Abb. U) gezeigt sind, mit den Netzwerten übereinstimmen.

3. Beim Aufleuchten der grünen Kontrollleuchte (13, Abb. U), sind die Batterien betriebsbereit.
4. Zur weiteren Auskünfte über die Funktion des Ladegeräts (7, Abb. U) die entsprechende Anleitung nachschlagen.
5. Den Stecker (8, Abb. U) des Ladegeräts vom Stromnetz trennen und in das Gehäuse der Maschine wieder setzen.
6. (Nur für Bleibatterien) alle Verschlüsse (5, Abb. U) wieder schließen.
7. Die Haube (2, Abb. U) schließen, nachdem die entsprechende Stützstange (3) ausgelöst wurde; jetzt ist die Maschine betriebsbereit.

**HINWEIS**

Beim Anschließen des Ladegeräts an das Stromnetz werden alle Maschinentfunktionen automatisch ausgeschaltet.

SICHERHEITSFUNKTIONEN

Die Maschine verfügt über alle folgenden Sicherheitsfunktionen.

NOTAUSSCHALTER

Er befindet sich in einer Stellung 12, Abb. B, die vom Bediener leicht zugänglich ist; dieser Schalter darf beim Notfall gedrückt werden, um alle Funktionen der Maschine auszuschalten.

Beim Drehen im Uhrzeigersinn kann er zurückgestellt werden.

SICHERHEITSSCHALTER HAUBENÖFFNUNG

Er wird eingeschaltet, sobald die Haube hochgehoben wird: Schaltet alle Funktionen aus.

Falls die Maschine bei geöffneter Haube eingeschaltet bleibt, setzen Sie sich sofort mit einem autorisierten Kundendienst bzw. Ihrem Vertrauenshändler in Verbindung.



ACHTUNG!

Achtung, jedesmal ist es notwendig die Haube zur Durchführung von Wartungsarbeiten zu öffnen, den Zündschlüssel aus dem Zündschloss herausziehen.

MIKROSCHALTER BEDIENERSITZ

Er befindet sich in dem Bedienerstz und vermindert das Einschalten des Maschinenantriebs ohne dass der Bediener sich auf dem Sitz befindet.

FEHLERSUCHE

Fehler	Lösung
Durch Stellen des Zündschalters auf "I", startet die Maschine nicht	Prüfen den Stecker (6, Abb. U) auf die Verbindung.
	Prüfen, ob die Haube (10, Abb. C) geschlossen ist.
	Prüfen, dass die Sicherung F1 in den Kasten (9, Abb. U) unversehrt ist.
	Prüfen, dass das optionale Ladegerät (7, Abb. U) vom Stromnetz getrennt ist.
Beim Treten des Pedals (5, Abb. C) bewegt sich die Maschine nicht	Prüfen, dass die Feststellbremse ausgelöst ist.
	Prüfen, dass den Schalter (19, Abb. U) auf "I" gestellt ist.
	Prüfen, dass das Vorwärts-/Rückwärtsgangpedal (5, Abb. C), beim Einschalten der Maschine mittels des Zündschalters (2, Abb. B) bzw. während der Bediener sich auf dem Sitz setzt, nicht getreten wird; das Vorwärts-/Rückwärtsgangpedal (5, Abb. C) nur bei besetztem Bedienerstz und bei eingeschalteter Maschine betätigen.
Die Seitenbesen funktionieren nicht	Prüfen, dass die Sicherung F6 in den Kasten (9, Abb. U) unversehrt ist
Die Maschine funktioniert nur beim stillstehenden Zustand, sondern schaltet sie unter Last aus und die rote Kontrollleuchte (3, Abb. B) blinkt	Die Batterien laden. Wird der Fehler nicht gelöst, die Batterien ersetzen.
Die Batterien haben geringe Autonomie	Batterien größerer Kapazität einbauen (Min. 100 Ah C5).



HINWEIS

Wurde die Maschine mit einem eingebauten optionalen Ladegerät eingekauft, kann sie ohne dies Gerät funktionieren. Bei einer Störung des Ladegeräts setzen Sie sich mit einem autorisierten Kundendienst in Verbindung.

Für weitere Auskünfte setzen Sie sich mit Nilfisk-Alto Kundendiensten in Verbindung, bei denen die Service-Anleitung erhältlich ist.

VERSCHROTTUNG

Die Maschinenverschrottung soll bei einem autorisierten Verschrottungszentrum durchgeführt werden.

Vor der Maschinenverschrottung sind in jedem Fall die folgenden Materialien zu entfernen:

- Batterie
- Staubfilter aus Polyester
- Hauptkehrwalze und Seitenbesen
- Elektronikarte
- Leitungen und Kunststoffteile



HINWEIS!

Die ausgebauten Bauteile sollen in getrennten Sammlungenzentren gemäß der Umwelthygienevorschriften entsorgt werden.

EG-KONFORMITÄTSERKLÄRUNGEN



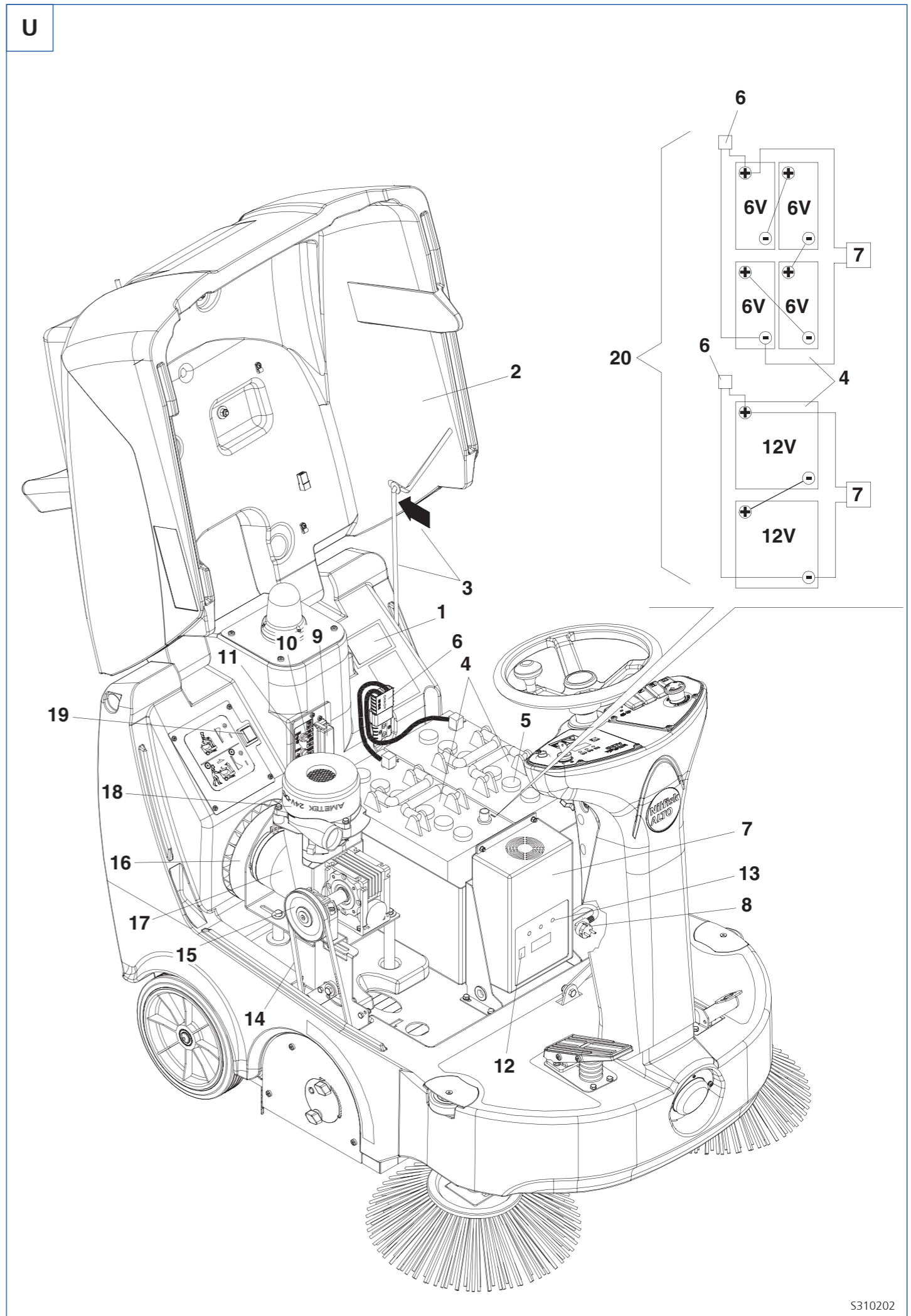
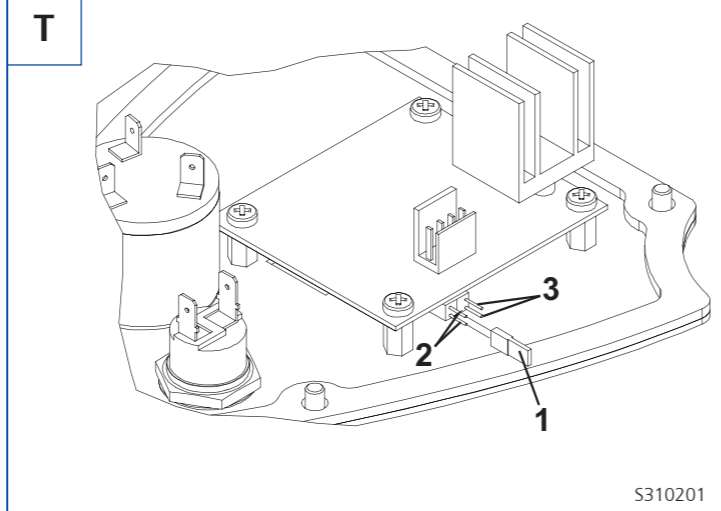
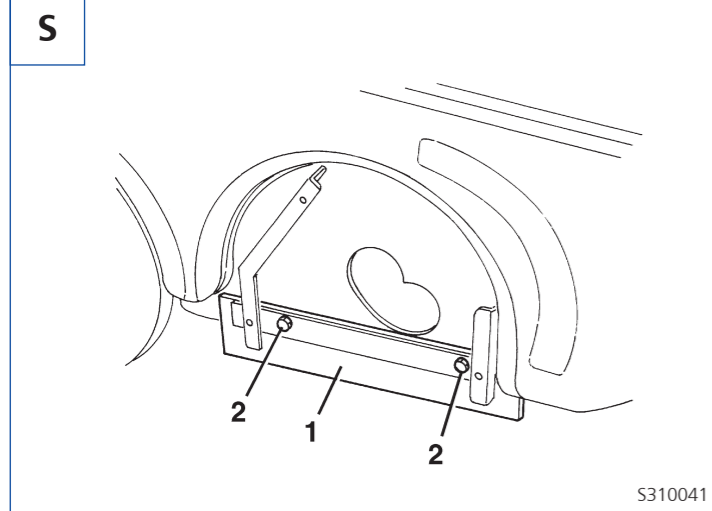
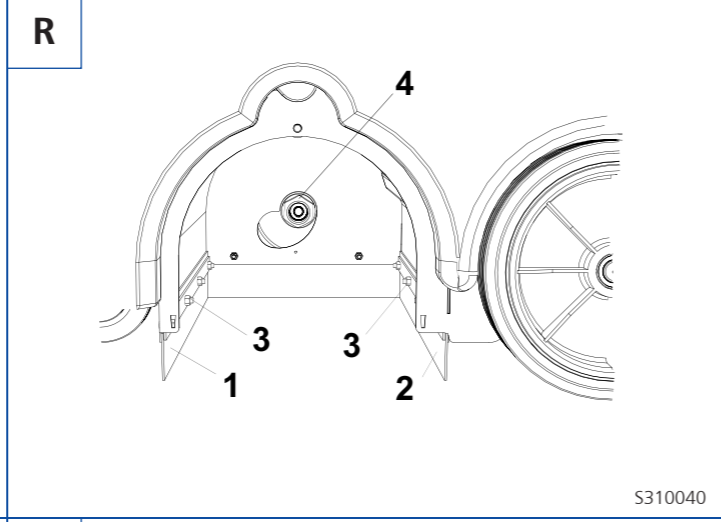
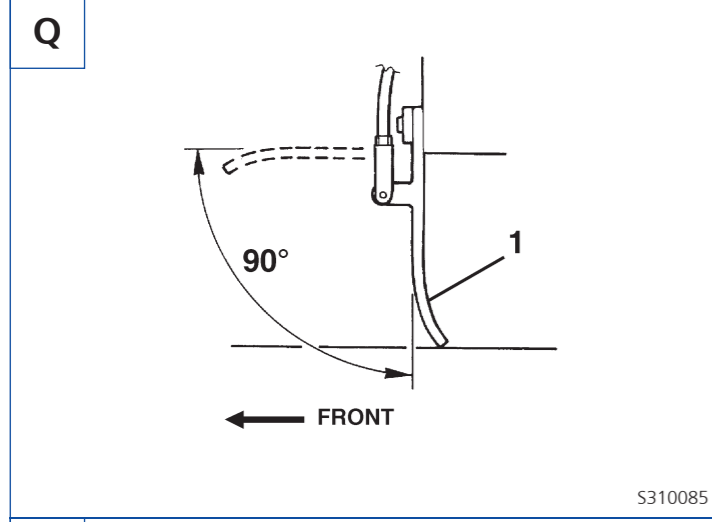
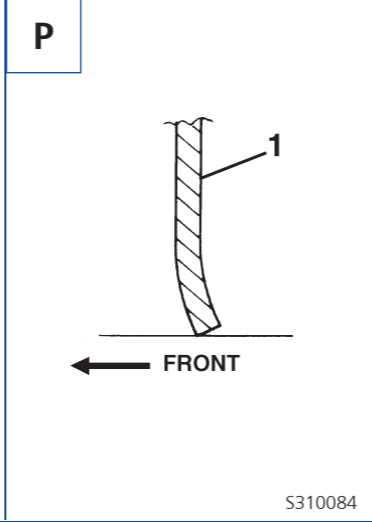
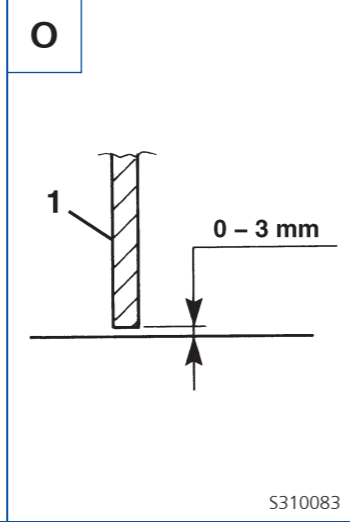
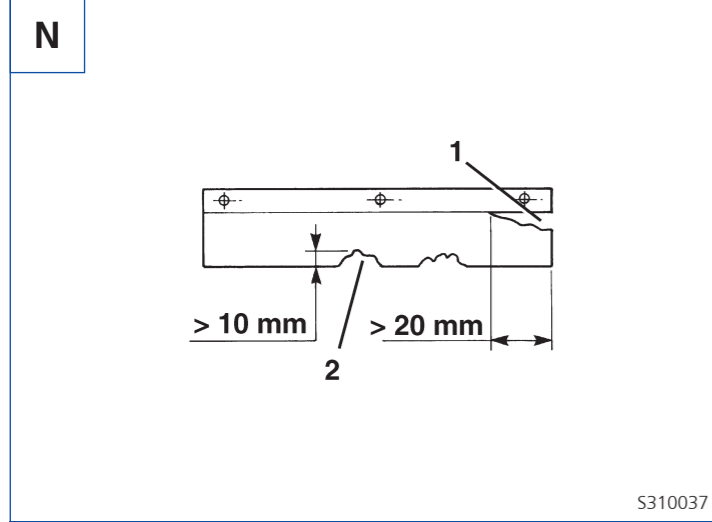
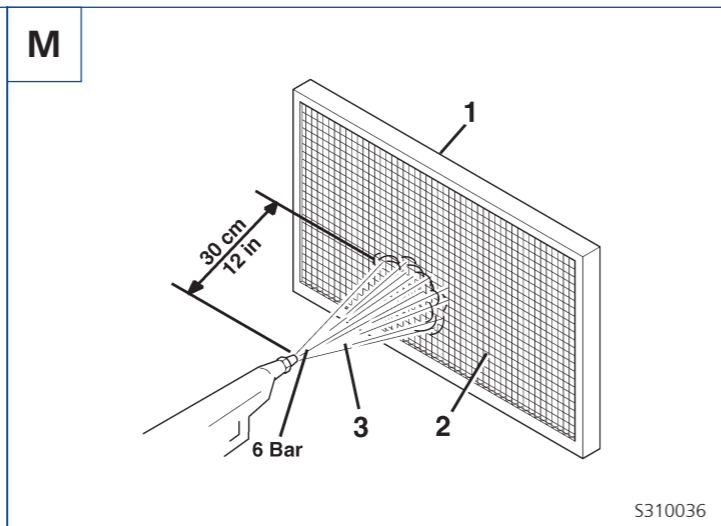
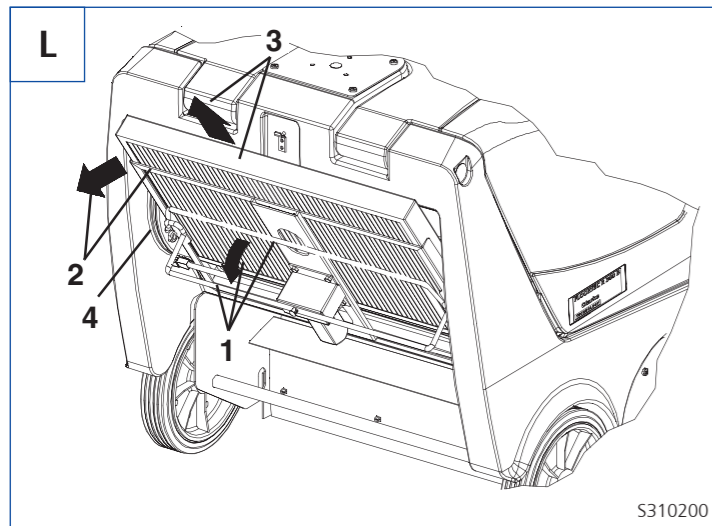
EG - Konformitätserklärung

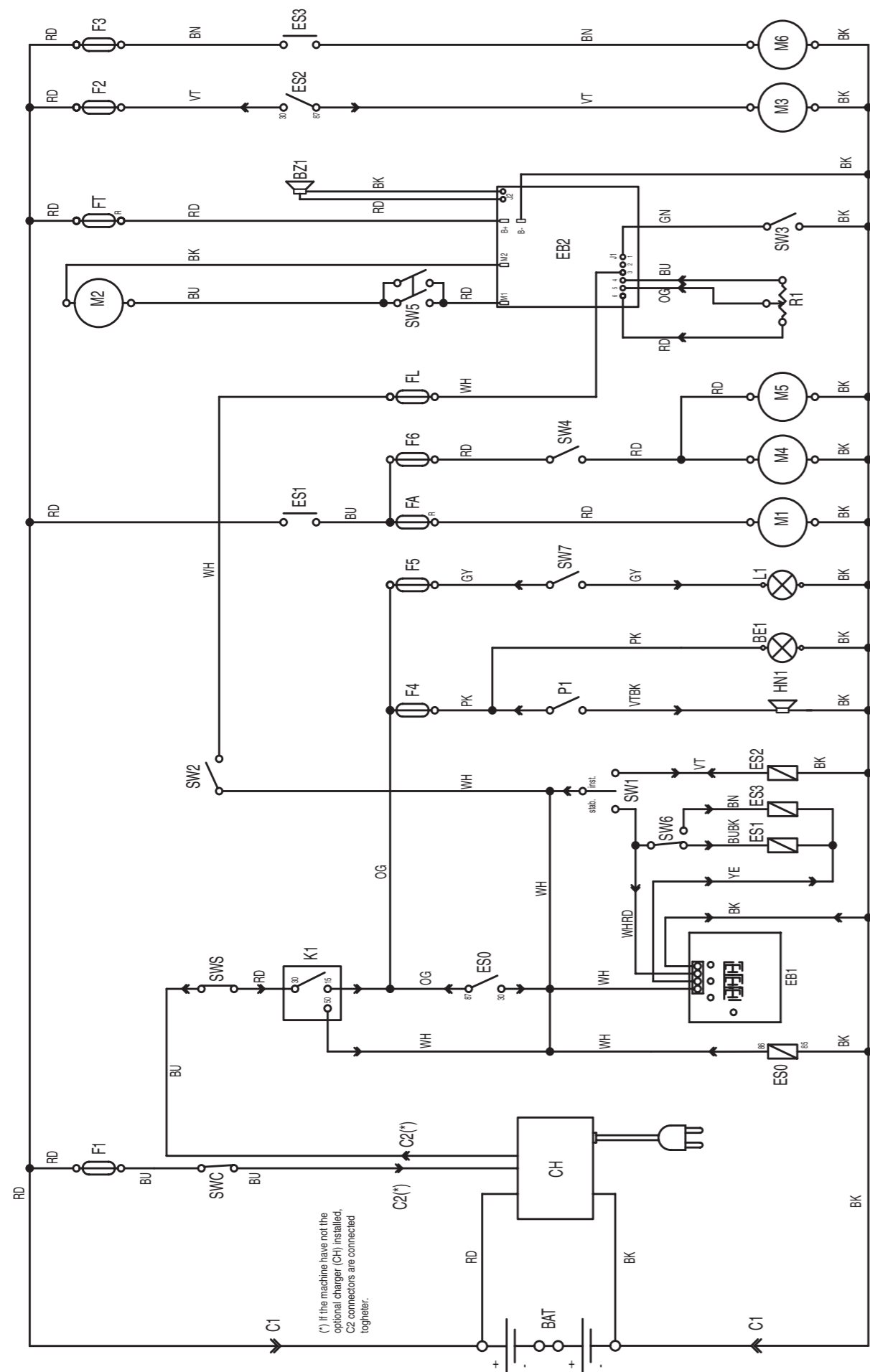
Alto Deutschland GmbH
Guido-Oberdorfer-Straße 2-8
D-89287 Bellenberg

Erzeugnis:	Sweeper
Typ:	FLOORTEC R 360 B
Beschreibung:	24V
Die Bauart des Gerätes entspricht folgenden einschlägigen Bestimmungen:	EC Machine Directive 98/37/EC EC Low Voltage Directive 73/23/EEC EC EMC Directive 89/336/EEC
Angewendete harmonisierte Normen:	EN 12100-1, EN 12100-2, EN 294, EN 349 EN 60335-2-72 EN 55014-1, EN 55014-2
Angewendete nationale Normen und technische Spezifikationen:	DIN EN 60335-2-72 IEC 60335-2-72

Dipl.-Ing. Wolfgang Nieuwkamp
Prüfungen und Zulassungen

Bellenberg, 11.02.2005





S310203

**Nilfisk-ALTO
HEADQUARTER**

DENMARK
Nilfisk-Advance Group
Sognevej 25
2605 Brøndby
Denmark
Tel: (+45) 43 23 81 00

SUBSIDIARIES

AUSTRALIA
Nilfisk - ALTO
48 Egerton St.
PO box 6046
Silverwater NSW 2128
Australia
Tel: (+61) 2 8748 5966
Fax: (+61) 2 8748 5960

AUSTRIA
ALTO Österreich GmbH
Nilfisk-Advance AG
Metzgerstrasse 68
5101 Berghheim/Salzburg
Austria
Tel: (+43) 662 456 400 11
Fax: (+43) 662 456 400 34
E-mail: verkauf@nilfisk-alto.at
www.nilfisk-alto.at

BRAZIL
Wap do Brasil Ltda.
Rua das Palmeiras,
350-Bairro Capela Velha
83.705-500 – Araucária - Paraná
Brasil
Tel: (+55) 41 2106 7400
Fax (+55) 41 2106 7403/7404
E-mail: wap@wapdobrasil.com.br

CANADA
ALTO Canada
24 Constellation Road
Rexdale
Ontario M9W 1K1
Canada
Tel: (+1) 416 675 5830
Fax: (+1) 416 675 6989

CZECH REPUBLIC
ALTO Česká republika s.r.o.
Zateckých 9
14000 Praha 4
Czech Republic
Tel: (+420) 24 14 08 419
Fax (+420) 24 14 08 439
E-mail: wap_p@mbox.vol.cz

DENMARK
Nilfisk-ALTO
Division of Nilfisk-Advance A/S
Industrivej 1
9560 Hadsund
Denmark
Tel: (+45) 72 18 21 00
Fax: (+45) 72 18 21 05
E-mail: salg@nilfisk-alto.dk
service@nilfisk-alto.dk
www.nilfisk-alto.dk

Nilfisk-ALTO Food Division
Division of Nilfisk-Advance A/S
Blytækkervej 2,
9000 Aalborg
Denmark
Tel: (+45) 72 18 21 00
Fax: (+45) 72 18 20 99
E-mail: scanio.technology@nilfisk-alto.dk
www.nilfisk-alto.com

FRANCE
Nilfisk-ALTO
ALTO France SA
Aéroparc 1
19 rue Icare
67960 Entzheim
France
Tel: (+33) 3 88 28 84 00
Fax: (+33) 3 88 30 05 00
E-mail: info@nilfisk-alto-fr
www.nilfisk-alto.com

GERMANY
Nilfisk-ALTO
Division of Nilfisk-Advance A/S
Guido-Oberdorfer-Str. 2-8
89287 Bellenberg
Germany
Tel: (+49) (0) 730 67 20
Fax: (+49) (0) 730 67 23 10
E-mail: info@nilfisk-alto.de
info-export@nilfisk-alto.de
www.nilfisk-alto.de

GREAT BRITAIN
Nilfisk-ALTO
Division of Nilfisk-Advance Ltd.
Bowerbank Way
Gilwilly Industrial Estate
Penrith Cumbria CA11 9BQ
Great Britain
Tel: (+44) 1 768 86 89 95
Fax: (+44) 1 768 86 47 13
E-mail: sales@nilfisk-alto.co.uk
www.nilfisk-alto.co.uk

HUNGARY
ALTO Hungary Kft
Csengery ut. 119
8800 Nagykanizsa
Hungary
Tel: (+36) 93 509 701
Fax: (+36) 93 509 704

MALAYSIA
ALTO DEN-SIN Malaysia Sdn Bhd
SD14, Jalan KIP 11
Taman Perindustrian KIP
Sri Damansara
52200 Kuala Lumpur
Malaysia
Tel: (+603) 6274 6913
Fax: (+603) 6274 6318
E-mail: Densin@tm.net.my

NETHERLANDS
Nilfisk-ALTO
ALTO Nederland B.V.
Camerastraat 9
1322 BB Almere
The Netherlands
Tel: (+31) 36 5460 760
Fax: (+31) 36 5460 700
E-mail: info@alto-nl.com
Postbox 60112
1320 AC Almere
The Netherlands

NORWAY
ALTO Norge AS
Bjørnerudveien 24
1266 Oslo
Norway
Tel: (+47) 22 75 17 70
Fax: (+47) 22 75 17 71
E-mail: info@nilfisk-alto.no
www.nilfisk-alto.no

SINGAPORE
ALTO DEN-SIN
Singapore Pte. Ltd.
No. 17 Link Road
Singapore 619034
Singapore
Tel: (+65) 6268 1006
Fax: (+65) 6268 4916
Web: www.densin.com
E-mail: densin@singnet.com.sg

SPAIN
Nilfisk-ALTO
Division of Nilfisk-Advance S.A.
Torre D'Ara
Paseo del Rengle, 5 Pl. 10
08302 Mataró Barcelona
Spain
Tel: (+34) 93 741 24 00
Fax: (+34) 93 757 80 20
E-mail: info@nilfisk-alto.es
www.nilfisk-alto.com

SWEDEN
ALTO Sverige AB
Aminogatan 18, Box 40 29
431 04 Mölndal
Sweden
Tel: (+46) 31 706 73 00
Fax: (+46) 31 7067341
E-mail: info@nilfisk-alto.se
www.nilfisk-alto.se

USA
ALTO U.S. Inc.
16253 Swingley Ridge Road
Suite 200
Chesterfield
Missouri 63017-1544
USA
Tel: (+1) 636 530 0871
Fax: (+1) 636 530 0872
E-mail: info@alto-us.com

ALTO U.S.Inc
2100 Highway 265
Springdale
Arkansas 72764
USA
Tel: (+1) 479 750 1000
Fax: (+1) 479 756 0719
E-mail: info@alto-us.com

ALTO U.S.Inc
1100 Haskins Road
Bowling Green
Ohio 43402
USA
Tel: (+1) 419 352 75 11
Fax: (+1) 419 353 71 87
E-Mail: info@alto-us.com

ALTO Cleaning Systems, Inc.
12249 Nations Ford Road
Pineville
North Carolina 28134
USA
Tel: (+1) 704 971 1240
Fax: (+1) 704 971 1241
E-mail: info@nilfisk-advance.us
www.nilfisk-alto.com

Free Manuals Download Website

<http://myh66.com>

<http://usermanuals.us>

<http://www.somanuals.com>

<http://www.4manuals.cc>

<http://www.manual-lib.com>

<http://www.404manual.com>

<http://www.luxmanual.com>

<http://aubethermostatmanual.com>

Golf course search by state

<http://golfingnear.com>

Email search by domain

<http://emailbydomain.com>

Auto manuals search

<http://auto.somanuals.com>

TV manuals search

<http://tv.somanuals.com>