



▶ **Guía de usuario para el teléfono  
de escritorio Polycom® CX300**

Microsoft® Office Communications Server 2007 R2 Edition

| Octubre de 2009 | 1725-32504-115 Rev. A

---

## Información de la marca comercial

POLYCOM®, el logotipo de “triángulos” de Polycom y los nombres y marcas asociados a los productos de Polycom, son marcas comerciales o marcas de servicio de Polycom, Inc. y son marcas registradas o marcas legales comunes en los Estados Unidos y en otros países. El resto de marcas comerciales pertenecen a sus respectivos propietarios. No se permite la reproducción o transmisión de ninguna parte de este producto, de cualquier forma o medio, para ningún otro propósito que no sea el uso personal del destinatario, sin el consentimiento previo escrito de Polycom. Microsoft, MS-DOS, Windows, Windows Server, Windows Vista, y Windows XP son marcas comerciales registradas o marcas comerciales de Microsoft Corporation en los Estados Unidos o en otros países.

## Información de patentes

El producto suministrado está protegido por una o más patentes en los EE. UU. y en otros países, así como por patentes en curso de Polycom, Inc. y uno o varios de sus proveedores de licencias.

## Renuncia de responsabilidad

Algunos países, estados o provincias no permiten la exclusión o limitación de garantías implícitas ni la limitación de daños incidentales o consiguientes para algunos productos suministrados a los consumidores, o la limitación de la responsabilidad en caso de daños personales, por lo que es posible que la aplicación de las limitaciones y exclusiones anteriores no se apliquen en su totalidad. Cuando no se puedan excluir las garantías implícitas en su totalidad, se limitarán a la duración de la garantía por escrito aplicable. Esta garantía le otorga derechos legales específicos que pueden variar según las leyes locales.

## Aviso de copyright

Es posible que el software contenido en este producto esté protegido por las leyes de copyright de Polycom y/o uno o varios de sus proveedores de licencias.

Copyright © 2009 Microsoft Corporation. Reservados todos los derechos.

Copyright © 2009 Polycom, Inc.

ESTE SOFTWARE SE PROPORCIONA “TAL CUAL”, SIN NINGUNA GARANTÍA, DIRECTA O INDIRECTA, ENTRE LAS QUE SE INCLUYEN, PERO SIN LIMITARSE A ELLAS, LAS GARANTÍAS IMPLÍCITAS DE COMERCIABILIDAD, IDONEIDAD PARA UN OBJETIVO PARTICULAR Y NO INFRACCIÓN. EN NINGÚN CASO DEBERÁN LOS AUTORES O POSEEDORES DEL COPYRIGHT SER RESPONSABLES DE NINGÚN TIPO DE RECLAMACIÓN, DAÑOS U OTRA RESPONSABILIDAD, SI EN UNA ACCIÓN DE CONTRATO, UN AGRAVIO U OTRO, SURGE UNA COMPLICACIÓN DE O EN CONEXIÓN CON EL SOFTWARE, SU USO U OTROS TRATAMIENTOS DEL SOFTWARE.

© 2009 Polycom, Inc. Reservados todos los derechos.

Polycom, Inc.

4750 Willow Road

Pleasanton, CA 94588-2708

EE. UU.

Está prohibido reproducir o transmitir este documento total o parcialmente, de ninguna forma o por ningún medio, electrónico o mecánico, con ningún propósito, sin la autorización expresa por escrito de Polycom, Inc. En virtud de lo dispuesto por la ley, la reproducción incluye la traducción a otro idioma o el cambio de formato.

En lo referente a las partes, Polycom, Inc. conserva la titularidad de todos los derechos de propiedad con respecto al software utilizado en sus productos. El software está protegido por las leyes de copyright de los Estados Unidos y las disposiciones de tratados internacionales. Por tanto, debe tratar el software como cualquier otro material protegido por copyright (por ejemplo, un libro o una grabación sonora).

Se han realizado todos los esfuerzos posibles para garantizar que la información de este manual sea exacta. Polycom, Inc. no es responsable de los errores de impresión o administrativos. La información contenida en este documento está sujeta a cambios sin previo aviso.

---

# Información acerca de esta guía

Gracias por elegir el teléfono Polycom CX300 de escritorio, que supone una nueva era en las comunicaciones unificadas no disponibles actualmente en teléfonos de escritorio tradicionales. La conexión del teléfono Polycom CX300 de escritorio a un ordenador con Microsoft® Office Communicator 2007 le permite realizar y recibir llamadas a través de la conexión de red IP.

Esta Guía de usuario le proporcionará todo lo que debe saber para empezar a usar ya su nuevo teléfono. Compruebe con el administrador del sistema que la red está preparada para configurar el teléfono Polycom CX300 de escritorio, que usted tiene configurado Microsoft Office Communications Server 2007 R2 y que la red está configurada correctamente. Asimismo, lea las secciones [Lista de piezas](#) y [Avisos de seguridad](#) de esta guía antes de configurar y utilizar el teléfono Polycom CX300 de escritorio. Esta información también se puede encontrar en <http://www.polycom.com/support/voicedocumentation/>.



---

# Contenido

<b>Información acerca de esta guía . . . . .</b>	<b>iii</b>
<b>1 Introducción a su teléfono . . . . .</b>	<b>1-1</b>
Lista de piezas . . . . .	1-2
Montaje del teléfono . . . . .	1-3
Conexión del microteléfono y los auriculares opcionales . . . . .	1-3
Conexión del teléfono con el ordenador . . . . .	1-4
Funciones del teléfono . . . . .	1-5
Notas previas al uso del teléfono . . . . .	1-7
Ubicación del teléfono . . . . .	1-7
Conexión a Microsoft Office Communicator 2007 R2 . . . . .	1-7
Configuración de Microsoft Office Communicator 2007 R2 para el teléfono de escritorio Polycom CX300 . . . . .	1-7
Cambio de la configuración del teléfono . . . . .	1-8
Directrices de utilización . . . . .	1-11
<b>2 Uso de las funciones básicas del teléfono . . . . .</b>	<b>2-1</b>
Realización de llamadas . . . . .	2-2
Contestar una llamadas . . . . .	2-4
Finalización de llamadas . . . . .	2-4
Rellamada de números . . . . .	2-5
Silenciación del micrófono . . . . .	2-5
Ajuste del volumen . . . . .	2-5
Llamadas en espera . . . . .	2-6
Reenvío de llamadas . . . . .	2-6
Uso del correo de voz . . . . .	2-7
Uso del teléfono con Microsoft Office Live Meeting . . . . .	2-7
Cambio del idioma . . . . .	2-8
Reinicialización del teléfono . . . . .	2-9

<b>3 Solución de problemas del teléfono</b> .....	<b>3-1</b>
Encendido e inicio .....	3-1
Controles, realización y recepción de llamadas .....	3-2
Acceso a los sistemas .....	3-3
Audio .....	3-3
Microsoft Office Communicator 2007 R2 .....	3-4
 <b>Avisos de seguridad</b> .....	<b>Avisos de seguridad-1</b>
 <b>Índice</b> .....	<b>Índice-1</b>

---

# Introducción a su teléfono

Este capítulo proporciona instrucciones de instalación básicas e información para obtener el mejor rendimiento del teléfono Polycom CX300 de escritorio.

El Polycom CX300 proporciona medios flexibles y eficaces para acceder a las funciones de comunicación avanzadas de Microsoft® Office Communicator 2007 R2.

El Polycom CX300 es compatible con funcionalidades avanzadas, entre las que se incluyen:

- Audio de alta definición para lograr las mejores llamadas de voz posibles
- Botones sencillos para controlar las llamadas
- Instalación de plug and play sin controlador

Este capítulo incluye:

- [Lista de piezas](#)
- [Montaje del teléfono](#)
- [Funciones del teléfono](#)
- [Notas previas al uso del teléfono](#)

Para obtener información sobre las funciones básicas del teléfono, véase [Uso de las funciones básicas del teléfono](#) en la página 2-1.

Si necesita más información o ayuda sobre su nuevo teléfono, póngase en contacto con el administrador del sistema.

**Nota**

Antes de conectar el teléfono de escritorio Polycom CX300 al ordenador, deberá tener instalado y ejecutándose Microsoft Office Communicator 2007 R2 (versión 3.5.6907.37). Si Microsoft Office Communicator 2007 R2 (versión 3.5.6907.37) no está instalado en el ordenador, aparece el mensaje "Iniciar sesión" en la pantalla del teléfono. En este estado, sólo puede utilizar el teléfono como dispositivo de audio y no puede realizar ninguna llamada.

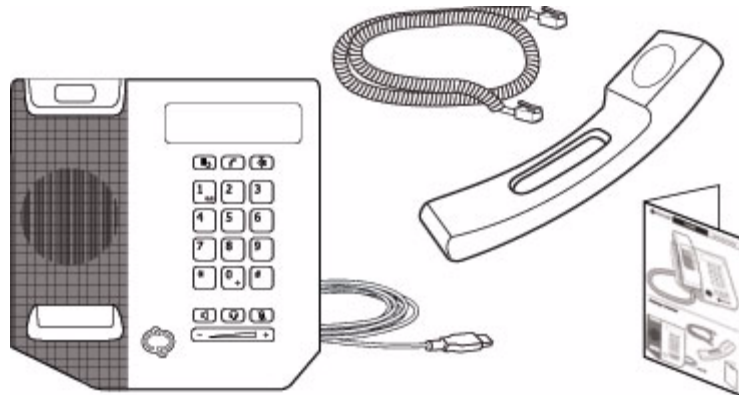
El ordenador debe ejecutarse en Windows XP Service Pack 3 o Windows Vista Service Pack 1.

El teléfono de escritorio Polycom CX300 también es un dispositivo de audio compatible con Microsoft Office Live Meeting.

No se necesita ningún software o controlador de dispositivo adicionales para utilizar el teléfono de escritorio Polycom CX300.

## Lista de piezas

En el paquete del Polycom CX300 se incluyen los siguientes elementos:



1. Teléfono de escritorio Polycom CX300 con cable USB incorporado
2. Microteléfono
3. Cable del microteléfono
4. Guía de inicio rápido y tarjeta de registro

Revise esta lista antes de realizar la instalación para comprobar que ha recibido todos los elementos. Si falta algún artículo, póngase en contacto con el administrador del sistema.



## Montaje del teléfono

En esta sección se explica cómo montar el teléfono de escritorio Polycom CX300:

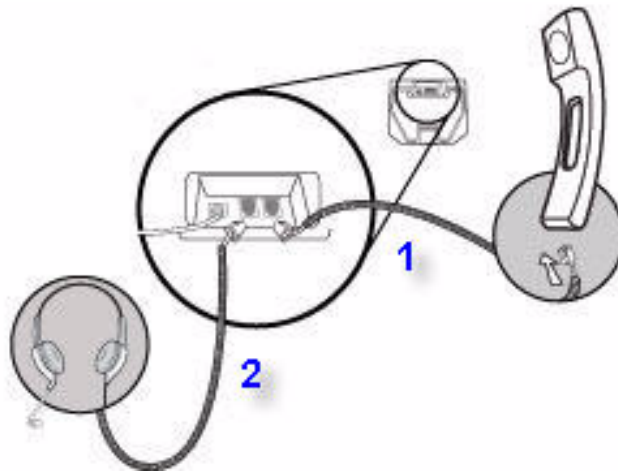
- Conecte el microteléfono y los auriculares (opcional)
- Conecte el Polycom CX300 al ordenador.

Si el teléfono ya se ha montado y conectado al ordenador, vaya directamente a [Funciones del teléfono](#) en la página 1-5.

## Conexión del microteléfono y los auriculares opcionales

**Para conectar el microteléfono y los auriculares opcionales:**

1. Conecte un extremo del cable del microteléfono al microteléfono y el otro extremo del cable en la toma del microteléfono de la parte trasera del teléfono.
2. (Opcional). Conecte el cable de los auriculares a la toma de los auriculares situada en la parte posterior del teléfono.



En la sección "Voice" (Voz) del sitio web de asistencia de Polycom en <http://www.polycom.com/support/voicedocumentation/> encontrará una lista de los auriculares compatibles disponibles.

**Nota**

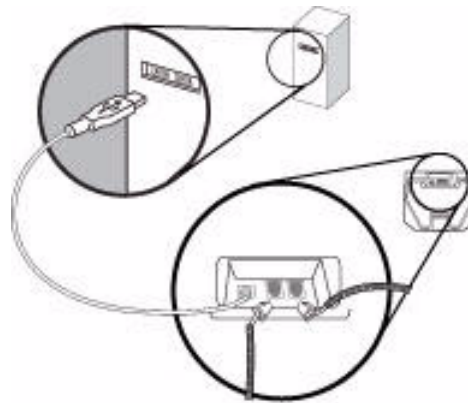
Si se utilizan los auriculares en ambientes con una carga electrostática elevada en los que los usuarios desconectan y vuelven a conectar con frecuencia los auriculares al teléfono, es posible que el teléfono se vea afectado por descargas electrostáticas (ESD)

Debe tomar precauciones para evitar una acumulación electrostática excesiva en el ambiente. Esto incluye un control de la humedad y la eliminación de materiales sintéticos cerca de la ubicación del teléfono. Aplicar un spray antiestático en las alfombras del lugar de trabajo ayuda a reducir el nivel de acumulación electrostática.

## Conexión del teléfono con el ordenador

**Para conectar el teléfono de escritorio Polycom CX300 al ordenador:**

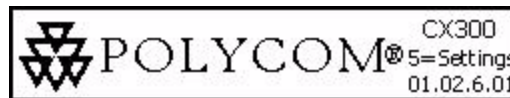
- >> Conecte el cable USB (incorporado en la base del terminal) a un puerto USB 1.1 o 2.0 del ordenador.



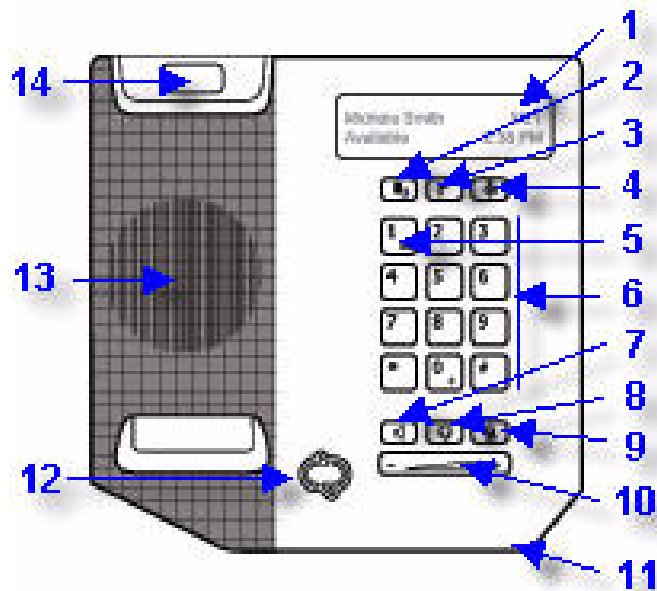
**Nota**

El teléfono Polycom CX300 no funcionará si se conecta a un concentrador USB controlado por bus.

Después de encender el teléfono, aparece una pantalla de bienvenida. Vea, continuación, un ejemplo:



## Funciones del teléfono



Las características del teléfono de escritorio Polycom CX300 son las siguientes:

1. **Pantalla gráfica:** muestra información sobre llamadas, mensajes, hora, fecha y otros datos importantes.

A continuación, puede ver un ejemplo de la pantalla inactiva.

Lindsay Sharp	7/15
Disponible	11:22 AM

La iluminación de contraluz de la pantalla se activa cuando:

- Está realizando una llamada.
- Está modificando la configuración del teléfono con el teclado de marcación. Para obtener más información, véase [Cambio de la configuración del teléfono](#) en la página 1-8.
- Microsoft Office Communicator 2007 R2 está interactuando con el teléfono.
- Una aplicación que se está ejecutando en el ordenador está emitiendo audio a o desde el teléfono.

Después de 30 segundos de inactividad, la iluminación de contraluz de la pantalla se desactiva.

2. **Tecla Rellamada** : marca el último número marcado.

3. **Tecla Espera** : pone en espera una llamada activa o reanuda una llamada retenida.  
También puede utilizar la tecla **Espera** para borrar un número de teléfono que haya introducido antes de finalizar la llamada o para alternar entre dos llamadas activas.
4. **Tecla Borrar** : elimina los datos mostrados o rechaza una llamada entrante.
5. **Indicador luminoso de mensaje pendiente** : indica que hay mensajes nuevos sin escuchar.
6. **Teclado de marcación**: las 12 teclas permiten introducir 10 dígitos, 26 caracteres alfabéticos y caracteres especiales disponibles para las aplicaciones contextuales.
7. **Tecla Altavoz** : permite una comunicación de manos libres durante las llamadas.
8. **Tecla Auriculares** : le permite realizar y recibir llamadas a través de auriculares conectados (acesorio opcional).
9. **Tecla de silencio del micrófono** : silencia el micrófono local durante las llamadas para que nadie pueda oírle.
10. **Tecla Volumen** : se utiliza para ajustar el volumen del microteléfono, el altavoz y el altavoz de los auriculares durante una llamada, y del timbre si no está realizando una llamada.
11. **Micrófono manos libres**: captura el audio durante las llamadas manos libres.
12. **Indicador de estado de presencia** : indica su estado de presencia.
13. **Altavoz**: para la salida de audio del timbre y manos libres.
14. **Gancho conmutador**

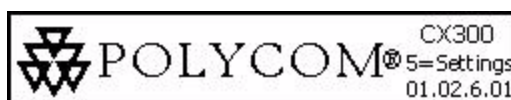
## Notas previas al uso del teléfono

### Ubicación del teléfono

Sitúe el teléfono en una ubicación plana, limpia, seca y bien ventilada cerca de su ordenador.

### Conexión a Microsoft Office Communicator 2007 R2

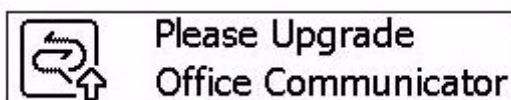
Después de conectar el USB (conectado con el teléfono) en el ordenador, aparece la pantalla de bienvenida del CX300.



Si Microsoft Office Communicator 2007 R2 no se está ejecutando en el ordenador o si está ejecutando la versión correcta pero no ha iniciado sesión, aparecerá la pantalla de inicio de sesión.



Si la versión de Microsoft Office Communicator 2007 R2 que se está ejecutando en el ordenador es una versión antigua, aparecerá la pantalla de actualización. Póngase en contacto con el administrador del sistema.



### Configuración de Microsoft Office Communicator 2007 R2 para el teléfono de escritorio Polycom CX300

Antes de utilizar el teléfono, compruebe que los parámetros de audio de Microsoft Office Communicator 2007 R2 están bien configurados para enviar el audio entrante y saliente desde y hacia el teléfono.

#### Para comprobar o configurar Microsoft Office Communicator 2007 R2:

1. Inicie la aplicación **Microsoft Office Communicator 2007 R2**.
2. En la barra de título de **Microsoft Office Communicator 2007 R2**, haga clic en la flecha hacia abajo situada cerca de la esquina superior izquierda.

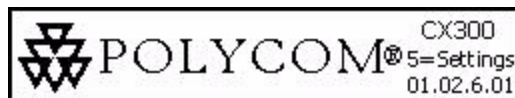
3. Seleccione **Herramientas**, haga clic en **Configurar audio y vídeo...**, y, a continuación, siga las instrucciones del asistente de configuración del dispositivo de audio y vídeo.
  - a En el asistente, asegúrese de que las opciones **Altavoz** y **Micrófono** del dispositivo están configuradas en **Polycom CX300** para las páginas de configuración del **microteléfono o de los auriculares**. Haga clic en **Siguiente**.
  - b Asegúrese de que las opciones **Altavoz/Micrófono o Teléfono con altavoz** del dispositivo están configuradas en **Polycom CX300**. (Es posible que tenga que seleccionar la opción **Personalizar** en la caja de texto superior para poder seleccionar correctamente el altavoz y el micrófono). Haga clic en **Siguiente**.
  - c Si desea que el timbre de llamada y otros sonidos de su ordenador se emitan a través de los auriculares Polycom CX300, seleccione el Polycom CX300 como dispositivo para la página de configuración **Sonidos**. De lo contrario, asegúrese de que se ha seleccionado el dispositivo de salida de sonido del ordenador.
  - d Haga clic en **Finalizar** para salir del asistente.

**Nota**

Póngase en contacto con el administrador del sistema para asegurarse de que su cuenta está configurada para el modo Enterprise Voice.

## Cambio de la configuración del teléfono

Puede modificar el volumen y la configuración de visualización del texto del teléfono. Puede acceder a esta configuración cuando aparezca **5=settings** en la pantalla de bienvenida que aparece al iniciar el teléfono. **5=settings** aparece durante 10 segundos.



**Nota**

Si la configuración de idioma de Microsoft Office Communicator 2007 R2 no es el inglés, **5=settings** no aparece con la pantalla de bienvenida. Aun así, puede acceder a la configuración del teléfono pulsando la tecla 5 del teclado de marcación durante los 10 primeros segundos de visualización de la pantalla de bienvenida.

Pulse la tecla asterisco (\*) en el teclado de marcación para volver al menú anterior o para cerrar el menú de configuración del teléfono.

**Advertencia**

Cuando esté realizando cambios en la configuración del teléfono, no desconecte el teléfono del ordenador que esté ejecutando Microsoft Office Communicator 2007 R2. Los datos podrían dañarse.

Esta sección incluye instrucciones para:

- [Velocidad de respuesta de la tecla Volumen](#)
- [Configuración del volumen de llamada](#)
- [Configuración del tamaño de texto](#)

### **Velocidad de respuesta de la tecla Volumen**

La velocidad de respuesta de la tecla Volumen establece la velocidad a la que cambia el volumen cuando el usuario pulsa la tecla y la velocidad a la que sube o baja el volumen del teléfono cuando el usuario pulsa dicha tecla.

#### **Para cambiar la configuración de la velocidad de respuesta de la tecla Volumen:**

1. Después de pulsar la tecla 5 del teclado de marcación durante el inicio, pulse 1 para continuar con la configuración del dispositivo. Vuelva a pulsar 1 para continuar.
2. Pulse 1 para acceder a la configuración de la tecla Volumen.  
Aparecerá un mensaje indicándole que puede ajustar la velocidad a la que subirá o bajará el volumen al mantener pulsados los botones pertinentes ("You can adjust the rate which volume will increase or decrease when holding down the volume buttons.").  
Mantenga pulsada la tecla 1 para leer todo el mensaje.
3. Seleccione una velocidad de respuesta.  
Los valores posibles son 1 (lenta), 2 (estándar) y 3 (rápida).
4. Cuando se le pregunte si desea utilizar <la selección de> velocidad de respuesta del botón de volumen ("Use the <your choice of> volume button response rate?"), pulse 1 para seleccionar SÍ o asterisco (\*) para cancelar la acción.  
Si pulsa 1, la velocidad de respuesta de la tecla de volumen se guarda.
5. Pulse \* para salir sin guardar los cambios.

### **Configuración del volumen de llamada**

El volumen se puede establecer en dos niveles diferentes:

- El nivel predeterminado del sistema
- El nivel que se utilizó en la llamada anterior

### **Para cambiar la configuración de volumen de la llamada:**

1. Después de pulsar la tecla 5 del teclado de marcación durante el inicio, pulse 1 para continuar con la configuración del dispositivo. Vuelva a pulsar 1 para continuar.
2. Pulse 2 para acceder a más opciones y, a continuación, pulse la tecla 1 del teclado de marcación para acceder a la configuración del volumen de la llamada.

Aparecerá un mensaje indicándole que puede restablecer los valores de volumen predeterminados o conservar el nivel de volumen de la última llamada ("You can restore volume to default, or preserve volume level from your last call.").

Mantenga pulsada la tecla 1 para leer todo el mensaje.

3. Pulse 1 para conservar el nivel de la llamada anterior o 2 para establecer el nivel predeterminado.

Aparece un mensaje indicándole que todas las llamadas comenzará con su selección del nivel de volumen ("Each call starts with <your choice of> volume level." is displayed).

4. Pulse \* para salir sin guardar los cambios.

### **Configuración del tamaño de texto**

Casi todos los idiomas admiten dos tamaños de fuente:

- Tamaño normal
- Tamaño superior (valor predeterminado de fábrica)

#### **Nota**

La configuración de tamaño de texto se aplica a todos los idiomas excepto japonés, chino, coreano, hebreo, tailandés, árabe y devanagari.

### **Para modificar el tamaño del texto en pantalla:**

1. Después de pulsar la tecla 5 del teclado de marcación durante el inicio, pulse 1 para continuar con la configuración del dispositivo. Vuelva a pulsar 1 para continuar.
2. Pulse 2 dos veces y, a continuación, pulse la tecla 1 del teclado de marcación para acceder a la configuración del tamaño de texto.

Aparece un mensaje indicando que, en algunos idiomas, el texto se puede mostrar en dos tamaños, y muestra el tamaño normal y el tamaño grande de texto ("Text can be displayed in two sizes for some languages. This is normal size text. This is large.").

Mantenga pulsada la tecla 1 para leer todo el mensaje.



3. Pulse 1 para seleccionar el tamaño normal o 2 para seleccionar el tamaño grande.  
Aparece un mensaje indicando cuál es la selección de tamaño de texto (“<Your choice> size text selected.”).
4. Pulse \* para salir sin guardar los cambios.

## Directrices de utilización

Para desplazarse por los menús, introducir datos y obtener información sobre cómo utilizar Microsoft Office Communicator 2007 R2, consulte la ayuda y documentación de Microsoft Office Communicator 2007 R2, que encontrará en la dirección <http://office.microsoft.com/en-us/communicator/FX102920241033.aspx>.



---

# Uso de las funciones básicas del teléfono

El teléfono de escritorio Polycom CX300 está diseñado para utilizarse como un microteléfono normal. Las llamadas se pueden responder o realizar mediante el teléfono o la ventana del software de cliente Microsoft® Office Communicator 2007 R2.

Una vez que se haya instalado y configurado este software, el teléfono de escritorio Polycom CX300 y Microsoft Office Communicator 2007 R2 trabajan de manera integrada. Tanto la entrada de voz como la salida de audio se realizan a través del microteléfono o del teléfono de escritorio con altavoz Polycom CX300 (o, de manera opcional, con unos auriculares conectados) en cualquier momento en que se emplee Microsoft Office Communicator 2007 R2.

Todas las acciones para la manipulación de llamadas (realización, respuesta y espera) se realizan en el teléfono de escritorio Polycom CX300. Otras acciones emplean simultáneamente las teclas del teléfono y el escritorio del software de cliente Microsoft Office Communicator 2007 R2.

En este capítulo se detallan instrucciones de funcionamiento básicas para el Polycom CX300. Este capítulo contiene instrucciones sobre:

- [Realización de llamadas](#)
- [Contestar una llamadas](#)
- [Finalización de llamadas](#)
- [Rellamada de números](#)
- [Silenciación del micrófono](#)
- [Ajuste del volumen](#)
- [Llamadas en espera](#)
- [Reenvío de llamadas](#)
- [Uso del correo de voz](#)

Este capítulo también ofrece información sobre:

- [Uso del teléfono con Microsoft Office Live Meeting](#)
- [Cambio del idioma](#)
- [Reinicialización del teléfono](#)

Para resolver problemas con el teléfono, véase [Solución de problemas del teléfono](#) en la página 3-1.

Esta guía sólo describe el uso del teléfono de escritorio Polycom CX300 con Microsoft Office Communicator 2007 R2. Para obtener más información sobre cómo utilizar Office Communicator 2007 R2, consulte la documentación de Microsoft.

Si necesita más información o ayuda sobre su nuevo teléfono, póngase en contacto con el administrador del sistema.

## Realización de llamadas

Para establecer una llamada con el teléfono de escritorio Polycom CX300, marque el número mediante el teclado de marcación con el microteléfono colgado o descolgado.

Durante una llamada, puede alternar entre los modos de microteléfono, auriculares o teléfono con altavoz. Para ello, pulse las teclas **Altavoz** o **Auriculares**, o descuelgue el microteléfono. Si utiliza el microteléfono, pulse las teclas **Altavoz** o **Auriculares** antes de sustituir el microteléfono. Si utiliza el altavoz o los auriculares, descuelgue el microteléfono para cambiar.

La duración de la llamada en una llamada activa está controlada a través de un temporizador de llamadas local que se puede ver en la ventana de llamada activa de la pantalla gráfica. En la siguiente imagen, hasta este momento, la llamada realizada a Sarah Smith ha durado dos minutos y veinte segundos.



Smith, Sarah	0:02:20
Human Resources Coordina...	

### Nota

Con referencia a la realización de llamadas de emergencia, póngase en contacto con el administrador del sistema.

Para realizar llamadas internacionales, introduzca "+". Mantenga pulsada la tecla "0" durante 1,5 segundos. Para que aparezca el "+" para la marcación internacional, hay que pulsar en primer lugar el botón "0". Microsoft Office Communicator 2007 R2 sustituirá el signo "+" con los números de acceso necesarios para marcar un número de teléfono internacional.

Si hay reglas de marcación configuradas para Microsoft Office Communicator 2007 R2, también se aplicarán al teléfono.

**Para realizar una llamada con el microteléfono:**

- Lleve a cabo los siguientes pasos en cualquier orden:
    - Descuelgue el microteléfono.
    - Marque el número deseado con el teclado de marcación.
- El número aparece en la pantalla gráfica.

<b>Número que se marcará:</b> <b>2033</b>
--

Una vez introducido el número completo, los números se marcarán automáticamente. Para marcar inmediatamente, pulse la tecla almohadilla (#) después de introducir el número.

El tono de marcación que aparece cuando se marca con el microteléfono descolgado, es un tono corto o largo. El tono de marcación es largo si el altavoz no está transmitiendo ningún sonido. El tono de marcación es corto cuando otra aplicación está utilizando el altavoz, o bien, éste está siendo utilizado para la emisión continua de audio.

**Nota**

Si realiza la marcación con el microteléfono descolgado, pulse la tecla **Espera** para borrar todo el número de teléfono (no pulse la tecla **Borrar** varias veces).  
Si marca desde colgado, pulse la tecla **Espera** para volver a la pantalla inactiva.

**Para realizar una llamada con el altavoz:****Nota**

El altavoz es el dispositivo de audio predeterminado. Sin embargo, si selecciona otro dispositivo de forma manual (por ejemplo, los auriculares), el teléfono recordará la selección.

- Lleve a cabo uno de los siguientes pasos:
  - a** Con el microteléfono colgado, pulse la tecla **Altavoz**.  
Cuando oiga un tono de llamada, introduzca el número deseado.
  - b** Marque el número deseado con el teclado de marcación.  
Pulse la tecla **Altavoz**.

**Para realizar una llamada con los auriculares:**

- Lleve a cabo uno de los siguientes pasos:
  - a** Con los auriculares opcionales conectados, marque el número deseado con el teclado de marcación.  
Pulse la tecla **Auriculares**.
  - b** Pulse la tecla **Auriculares**.  
Cuando oiga un tono de llamada, introduzca el número deseado.

## Contestar una llamadas

Cuando reciba una llamada de voz entrante, Microsoft Office Communicator 2007 R2 muestra una notificación de audio en una pantalla emergente situada en el extremo inferior derecho de la pantalla del ordenador. El mensaje emergente le proporciona información contextual sobre la persona que está realizando la llamada para que decida si acepta o no dicha llamada, así como variedad de controles para la manipulación de la llamada.

Cuando aparezca el mensaje emergente de notificación:

- Puede responder a la llamada con el teléfono Polycom CX300 de escritorio o con Microsoft Office Communicator 2007 R2.
- Para rechazar la llamada, pulse la tecla **Borrar**. En función de la configuración, la llamada se enviará al buzón de voz o el llamante recibirá un mensaje indicando que no se puede establecer conexión.

Para realizar cualquier otra acción, utilice la ventana del software de cliente de Microsoft Office Communicator 2007 R2. Otras acciones pueden ser: respuesta con un mensaje instantáneo, establecer su estado de presencia en No molestar (en los próximos 30 minutos) o redireccionar la llamada a otro número, dispositivo o a su buzón de voz.

### Para responder a una llamada entrante:

1. Lleve a cabo uno de los siguientes pasos:
  - a Haga clic en el nombre o en el número de teléfono de la persona que le está llamando o pulse la tecla **Teléfono con altavoz** para responder a la llamada por medio del teléfono con altavoz Polycom CX300.
  - b Descuelgue el microteléfono.
  - c (Opcional) Pulse la tecla **Auriculares** para responder a la llamada por medio de unos auriculares.

## Finalización de llamadas

### Para finalizar una llamada:

- Lleve a cabo uno de los siguientes pasos:
  - Cambie el microteléfono.
  - Pulse la tecla **Altavoz** si utiliza el altavoz.
  - Pulse la tecla **Auriculares** si utiliza los auriculares opcionales.

## Rellamada de números

La última llamada realizada es una de las siguientes:

- La llamada que acaba de realizar en el teléfono
- La llamada que acaba de realizar con Microsoft Office Communicator 2007 R2
- El número que ha introducido en el teléfono, aunque la llamada no se haya establecido correctamente
- El número que ha introducido mediante Microsoft Office Communicator 2007 R2, aunque la llamada no se haya establecido correctamente

### Nota

La información acerca de la última llamada se almacena en el ordenador con el que está conectado el teléfono. Si desconecta el teléfono de un ordenador y lo conecta con otro que esté ejecutando Microsoft Office Communicator 2007 R2 y, a continuación, pulsa la tecla **Rellamada**, el teléfono volverá a marcar el último número marcado a partir de la información almacenada en el segundo ordenador.

### Para volver a marcar la última llamada realizada:

- Pulse la tecla **Rellamada**.

Si pulsa la tecla **Rellamada** y anteriormente no ha realizado ninguna llamada, el teléfono no responderá y no aparecerá ningún mensaje.

## Silenciación del micrófono

Durante una llamada, pulse la tecla de **silenciación del micrófono**. El LED de la tecla indica que el interlocutor no puede oírlo.

El silencio del micrófono es compatible con las llamadas con microteléfono, auriculares y teléfono con altavoz. Cuando el silencio está activado, puede continuar oyendo a todos los participantes.

Para desactivar el silencio del micrófono, pulse de nuevo la tecla de **silenciación del teléfono**.

## Ajuste del volumen

Durante una llamada, si está utilizando el altavoz, pulse la tecla **Volumen** para ajustar el volumen del altavoz.

Durante una llamada, si está utilizando el microteléfono, pulse la tecla **Volumen** para ajustar el volumen del microteléfono.

Durante una llamada, si está utilizando los auriculares, pulse la tecla **Volumen** para ajustar el volumen de los auriculares.

Si pulsa la tecla **Volumen** cuando no está realizando una llamada, se ajustará el volumen del timbre.

## Llamadas en espera

En el curso de una llamada, puede poner otra en espera. Si recibe una llamada entrante cuando está realizando otra llamada, pulse la tecla **Espera** para retener la primera llamada y responder a la segunda. Si está realizando una llamada y hay otra en espera, pulse la tecla **Espera** para retener la llamada activa y pasar a la llamada que estaba anteriormente en espera. Si hay varias llamadas en espera, puede alternar entre ellas pulsando la tecla **Espera**.

Para poner todas las llamadas en espera al mismo tiempo, utilice el software de cliente de Microsoft Office Communicator R2 que se esté ejecutando en su ordenador.

### Para poner una llamada en espera:

- Pulse la tecla **Espera**.

Pulse la tecla **Espera** de nuevo para reanudar la llamada.

### Nota

Puesto que el uso de la función Espera suele generar música o un tono audible, evite poner una llamada de conferencia en espera.

## Reenvío de llamadas

Puede configurar Microsoft Office Communicator 2007 R2 para que se reenvíe todas las llamadas entrantes a otra persona (esta acción se denomina reenvío estático).

### Para activar el reenvío de llamadas a otra persona:

1. Seleccione el icono **Reenviar** situado al lado de su nombre en la ventana Microsoft Office Communicator 2007 R2.
2. En la pantalla de reenvío, seleccione la regla de reenvío que desea aplicar.
3. Si va a realizar un reenvío a otro interlocutor o número de teléfono, seleccione el nombre del contacto al que desea reenviar sus llamadas. A continuación, seleccione **Aceptar**.
4. En la pantalla de reenvío, seleccione **Aceptar**.



## Uso del correo de voz

El correo de voz se guarda en una ubicación centralizada a la que puede acceder desde su teléfono.

La presencia de nuevos mensajes de correo de voz se indica por medio de un

indicador de mensajes en espera en el Polycom CX300 .

### Nota

Para esta función, es necesario tener acceso a un servidor Microsoft Exchange 2007. Es posible que su sistema no sea compatible con la función de correo de voz. Para obtener más información, póngase en contacto con el administrador del sistema.

### Para escuchar los mensajes de voz:

1. Mantenga pulsada la tecla **1** del teclado de marcación durante 1,5 segundos.
2. Cuando se le solicite el número de identificación personal, introduzca el número con el teclado de marcación.

La función de acceso al correo de voz la configura el administrador del sistema y es el encargado de asignar el número de identificación personal inicial.

## Uso del teléfono con Microsoft Office Live Meeting

El teléfono se puede utilizar como dispositivo de audio para Microsoft Office Live Meeting (y aplicaciones de otros desarrolladores).

Si utiliza el teléfono Polycom CX300 como dispositivo de audio para Microsoft Office Live Meeting, tenga en cuenta estos puntos:

- Durante la emisión continua, verá un gráfico de microteléfono, auricular o altavoz. Este gráfico indica cuál de los dispositivos de audio está activo. Sin embargo, el indicador LED de la tecla **Altavoz** o **Auriculares** no se encenderá.
- Puede utilizar el teléfono para Microsoft Office Communicator 2007 R2 al mismo tiempo. Microsoft Office Communicator 2007 R2 utiliza el nivel de volumen establecido para la emisión continua de audio para el tono de llamada entrante, aunque anteriormente haya establecido un nivel de volumen predeterminado para llamadas.
- No puede silenciarse pulsando la tecla de **silenciación del micrófono**. Los controles de silencio del teléfono Polycom CX300 y de Microsoft Office Live Meeting son independientes entre sí. Debe seleccionar el control de silencio de Microsoft Office Live Meeting en su ordenador para silenciar Microsoft Office Live Meeting.

**Para utilizar el teléfono para realizar una llamada cuando Microsoft Office Live Meeting está emitiendo en el teléfono:**

- Pulse la tecla **Altavoz** para descolgar el teléfono y realizar una llamada.

Si el teléfono ya está descolgado, vuelva a pulsar la tecla **Altavoz** para colgar el teléfono y volver a establecerlo como dispositivo de audio. Lo mismo sucede si pulsa la tecla **Auriculares** o descuelga el microteléfono.

## Cambio del idioma

El teléfono admite los 38 idiomas compatibles con el paquete de interfaz de usuario multilingüe de Microsoft Office Communicator 2007 R2 y la visualización en varios idiomas. Esta combinación de funciones puede ser muy útil si la configuración de idioma de Microsoft Office Communicator 2007 R2 es distinta a la configuración regional de Windows, ya que la visualización de la fecha y la hora del teléfono sigue la configuración del sistema operativo.

Por ejemplo, si Microsoft Office Communicator 2007 R2 está configurado en "tailandés" y el idioma del sistema operativo Windows es el inglés, la información de la pantalla del teléfono se mostrará en tailandés, pero la fecha y la hora aparecerá en inglés.

El teléfono recuerda el último idioma utilizado por Microsoft Office Communicator 2007 R2 y utiliza el inglés de forma predeterminada.

**Para seleccionar un idioma para Microsoft Office Communicator 2007 R2:**

1. Compruebe que el paquete de interfaz de usuario multilingüe para Microsoft Office Communicator 2007 R2 está instalado en el ordenador.
2. En la esquina superior izquierda de la barra de título de Microsoft Office Communicator, haga clic en la flecha hacia abajo, seleccione **Herramientas** y, a continuación, haga clic en **Opciones**.
3. Seleccione la pestaña **General** y en **Idioma**, seleccione un idioma de la lista desplegable.
4. Haga clic en **Aceptar**.
5. Cierre y salga de Microsoft Office Communicator 2007 R2.
6. Reinicie Microsoft Office Communicator 2007 R2.

La pantalla del teléfono mostrará el texto en pantalla en el idioma seleccionado en el paso 3.

## Reinicialización del teléfono

Es poco frecuente que el teléfono sufra algún problema que requiera su reinicialización. Póngase en contacto con el administrador del sistema antes de hacerlo.

### **Para reiniciar el teléfono:**

- Desenchufe el teléfono del ordenador y vuelva a enchufarlo.  
Se iniciará el proceso de reinicialización.



# Solución de problemas del teléfono

Este capítulo presenta problemas, posibles causas y soluciones. Los problemas se agrupan de la siguiente manera:

- [Encendido e inicio](#)
- [Controles, realización y recepción de llamadas](#)
- [Acceso a los sistemas](#)
- [Audio](#)
- [Microsoft Office Communicator 2007 R2](#)

Si aún así necesita ayuda, póngase en contacto con el administrador del sistema.

## Encendido e inicio

Síntoma	Problema	Acción correctiva
Hay problemas de alimentación.	El teléfono Polycom CX300 de escritorio no recibe alimentación.	<p>Lleve a cabo uno de los siguientes pasos:</p> <ul style="list-style-type: none"> <li>• Compruebe que no aparece ninguna luz en la unidad cuando ésta está encendida.</li> <li>• Compruebe que el puerto USB proporciona alimentación.</li> <li>• Conecte el teléfono en otro puerto USB en el que sepa que la alimentación funciona.</li> </ul> <p><b>Nota:</b> el teléfono no funcionará si se conecta a un concentrado USB controlado por bus.</p>
El microteléfono parece funcionar correctamente, pero no hay interacción entre éste y el software de cliente Microsoft Office Communicator 2007 R2.	Es posible que haya problemas con el software de cliente Microsoft Office Communicator 2007 R2 o con el software de Microsoft Office Communications Server 2007.	Póngase en contacto con el administrador del sistema para garantizar que su cuenta está bien configurada y que el software de cliente Microsoft Office Communicator 2007 R2 y Microsoft Office Communications Server 2007 están correctamente instalados y configurados.

## Controles, realización y recepción de llamadas

Síntoma	Problema	Acción correctiva
Las teclas del Polycom CX300 no ofrecen control de llamada tal y como se describe en esta guía.	Es posible que el software de cliente Microsoft Office Communicator 2007 R2 o Microsoft Office Communications Server 2007 no estén bien configurados.	Póngase en contacto con el administrador del sistema para asegurarse de que su cuenta está configurada en modo Enterprise Voice.
	Es posible que el puerto USB de su ordenador no funcione correctamente.	Realice las acciones siguientes: <ul style="list-style-type: none"> <li>• Enchufe el teléfono de escritorio Polycom CX300 en un puerto USB distinto de su ordenador.</li> <li>• Desenchufe el teléfono de escritorio Polycom CX300, reinicie el ordenador y enchufe el teléfono de escritorio Polycom CX 300 en un puerto distinto.</li> </ul>
No se pueden realizar llamadas.	El ordenador al que está conectado el teléfono está bloqueado.	Póngase en contacto con el administrador del sistema para obtener información sobre cómo modificar las reglas para las funciones de su teléfono.
El teléfono no suena al recibir una llamada entrante	El teléfono no está configurado para reproducir sonidos desde Microsoft Office Communicator 2007 R2.	Lleve a cabo uno de los siguientes pasos: <ul style="list-style-type: none"> <li>• Si desea escuchar sonidos desde el altavoz, asegúrese de que el micrófono está colgado.</li> <li>• Compruebe que el volumen del altavoz es lo bastante alto para ser audible.</li> <li>• Compruebe que el teléfono está seleccionado como dispositivo de altavoz y micrófono. Para obtener más información, véase <a href="#">Configuración de Microsoft Office Communicator 2007 R2 para el teléfono de escritorio Polycom CX300</a> en la página 1-7.</li> <li>• Compruebe que el altavoz no está silenciado en su ordenador.</li> <li>• Si ha modificado la configuración de reproducción predeterminada, reinicie Microsoft Office Communicator 2007 R2.</li> </ul>

## Acceso a los sistemas

Síntoma	Problema	Acción correctiva
No hay respuesta al pulsar las teclas.	El teléfono de escritorio Polycom CX300 no está en estado activo.	Lleve a cabo uno de los siguientes pasos: <ul style="list-style-type: none"> <li>Pulse las teclas más lentamente.</li> <li>Realice una llamada al teléfono para comprobar que las llamadas recibidas se muestran y suenan con normalidad.</li> </ul>
La pantalla muestra "Iniciar sesión..." o "Actualizar" cuando el teléfono está conectado con su ordenador.	Su ordenador no tiene instalado Microsoft Office Communicator 2007 R2 o tiene una versión de Microsoft Office Communicator 2007 no compatible con el teléfono de escritorio Polycom CX300.	Lleve a cabo uno de los siguientes pasos: <ul style="list-style-type: none"> <li>Asegúrese de tener instalada en su ordenador la versión correcta de Office Communicator 2007 R2.</li> <li>Compruebe que ha iniciado sesión en Microsoft Office Communicator 2007 R.</li> <li>Compruebe que la conexión de red está activa.</li> </ul> <p><b>Nota:</b> si Microsoft Office Communicator 2007 R2 no está instalado, sólo puede utilizar el teléfono de escritorio Polycom CX300 como dispositivo de audio.</p>

## Audio

Síntoma	Problema	Acción correctiva
No hay audio en el auricular del microteléfono Polycom CX300.	Es posible que la cuenta de Microsoft Office Communications Server 2007 no esté configurada correctamente.	Póngase en contacto con el administrador del sistema para asegurarse de que su cuenta está configurada en modo Enterprise Voice.
No hay audio en los auriculares.	Los auriculares no están correctamente conectados o encendidos. Es posible que se haya establecido un volumen demasiado bajo.	Asegúrese de que los auriculares están correctamente conectados. Asegúrese de que el amplificador de los auriculares (en caso de que sus auriculares lo necesiten) está encendido o que el volumen está correctamente ajustado. Asegúrese de que ha iniciado sesión y registrado el teléfono con Microsoft Office Communications Server 2007.
	Los auriculares no son compatibles.	Asegúrese de que los auriculares aparecen incluidos en la lista de auriculares compatibles con los teléfonos Polycom CX, que encontrará en <a href="http://www.polycom.com/global/documents/support/technical/products/voice/CX200_700_Headset_Compatibility.pdf">http://www.polycom.com/global/documents/support/technical/products/voice/CX200_700_Headset_Compatibility.pdf</a> .

Síntoma	Problema	Acción correctiva
No se produce efecto alguno al pulsar la tecla <b>Altavoz</b> . El sonido sigue saliendo de los auriculares del microteléfono.	Las configuraciones de audio del software de cliente Microsoft Office Communicator 2007 R2 no son correctas.	Ajuste las configuraciones de audio de Microsoft Office Communicator 2007 R2 para garantizar que el audio del altavoz se transfiere a los altavoces del ordenador. Para obtener más información, véase <a href="#">Configuración de Microsoft Office Communicator 2007 R2 para el teléfono de escritorio Polycom CX300</a> en la página 1-7.
Si no está utilizando el teléfono como dispositivo de audio, la pantalla muestra un gráfico de audio.	Hay una página web abierta o se está ejecutando una aplicación en segundo plano que pueden estar transmitiendo por secuencias de multimedia al teléfono o tener seleccionada la interfaz de emisión continua.	Lleve a cabo uno de los siguientes pasos: <ul style="list-style-type: none"> <li>• Ignore el gráfico de audio.</li> <li>• Cierre la página web o salga de la aplicación.</li> </ul>

## Microsoft Office Communicator 2007 R2

Síntoma	Problema	Acción correctiva
El software de cliente Microsoft Office Communicator 2007 R2 no funciona correctamente.	Es posible que haya problemas con el software de cliente Microsoft Office Communicator 2007 R2 o con el software Microsoft Office Communications Server 2007.	Póngase en contacto con el administrador del sistema para garantizar que su cuenta está bien configurada y que el software de cliente Microsoft Office Communicator 2007 R2 y Microsoft Office Communications Server 2007 están correctamente instalados y configurados.



---

# Avisos de seguridad

## Acuerdos de mantenimiento

Póngase en contacto con su distribuidor autorizado de Polycom para obtener información acerca de los acuerdos de mantenimiento del producto que ha adquirido.

## Leyes aplicables

La Garantía limitada y la Limitación de responsabilidad quedarán sometidas a las leyes del estado de California (EE. UU.), así como a las leyes de los Estados Unidos, a excepción de los conflictos entre principios jurídicos. La aplicación de la Garantía limitada y la Limitación de responsabilidad no se incluirá en la Convención de las Naciones Unidas sobre los Contratos de Compraventa Internacional de Mercaderías.

Reservados todos los derechos según las convenciones internacional y panamericana sobre el copyright. Ninguna parte del contenido de este manual puede ser objeto de copia, reproducción o transmisión en ningún formato ni por ningún medio, ni de traducción a otros idiomas ni formatos, en su totalidad o en parte, sin el consentimiento escrito de Polycom, Inc. No retire (ni permita que lo haga otra persona) la identificación del producto, el copyright u otros avisos.

## Limitación de responsabilidad

LIMITACIÓN DE RESPONSABILIDAD. DENTRO DE LOS MÁRGENES QUE ESTABLECE LA LEY, NI POLYCOM NI SUS PROVEEDORES SE RESPONSABILIZARÁN, TANTO DE FORMA CONTRACTUAL COMO EXTRA CONTRACTUAL (NEGLIGENCIAS INCLUIDAS), DE LOS DAÑOS INCIDENTALES, CONSIGUIENTES, INDIRECTOS, ESPECIALES O PUNITIVOS DE CUALQUIER TIPO, O BIEN, DE LA PÉRDIDA DE INGRESOS O BENEFICIOS, PÉRDIDA DE NEGOCIO, PÉRDIDA DE INFORMACIÓN O DATOS Y OTRAS PÉRDIDAS FINANCIERAS PROVOCADAS O RELACIONADAS CON LA VENTA, LA INSTALACIÓN, EL MANTENIMIENTO, EL USO, EL RENDIMIENTO, EL FALLO O LA INTERRUPCIÓN EN SUS PRODUCTOS, INCLUSO SI SE HA ADVERTIDO A POLYCOM O A SU DISTRIBUIDOR AUTORIZADO DE LA POSIBILIDAD DE TALES DAÑOS, Y LIMITAN SU RESPONSABILIDAD A LA REPARACIÓN, CAMBIO O REEMBOLSO DEL PRECIO ABONADO, A DISCRECIÓN DE POLYCOM. ESTA RENUNCIA DE RESPONSABILIDAD NO SE VERÁ AFECTADA SI ALGÚN RECURSO OFRECIDO EN LA GARANTÍA NO CUMPLE SUS FINES.

### Garantía limitada y limitación de responsabilidad de Polycom

**GARANTÍA LIMITADA.** Polycom garantiza al usuario final (el "Cliente") que este producto no debe presentar defectos de fabricación ni de material, siempre que se utilice de forma normal, durante un año a partir de la fecha de adquisición en Polycom o a través de un distribuidor autorizado.

La única obligación de Polycom, que se recoge de forma expresa en esta garantía, por elección y a expensas de Polycom, consiste en reparar el producto o pieza defectuosos, entregar al cliente un producto o pieza equivalente para reemplazar el artículo defectuoso o, de no ser posible ninguna de las dos soluciones expuestas, Polycom podrá, según su criterio, reembolsar al cliente el importe del precio de compra que haya pagado por el producto defectuoso. Todos los productos reemplazados pasaran a ser propiedad de Polycom. Los productos o piezas reemplazados pueden ser nuevos o reacondicionados.

Polycom debe garantizar cualquier cambio o reparación durante los primeros noventa (90) días desde el envío o durante el resto del período de garantía inicial, según corresponda. Los productos devueltos a Polycom deben enviarse a expensas del Cliente y empaquetados adecuadamente por motivos de seguridad. Además, se recomienda asegurarlos o enviarlos a través de un servicio de transporte que proporcione un seguimiento del paquete. Polycom no se responsabiliza de la pérdida ni de los daños que sufra el producto hasta el momento en el que Polycom reciba el artículo. El artículo reparado o cambiado se devolverá al Cliente a expensas de Polycom en un plazo máximo de treinta (30) días tras la recepción del artículo defectuoso. Polycom se responsabiliza del riesgo por la pérdida o los daños que se puedan producir hasta que se devuelva el artículo al Cliente.

El producto de software incluye una garantía de 90 días, que comprende las actualizaciones del software (pequeñas actualizaciones o correcciones de errores). Para seguir utilizando el servicio de asistencia técnica, la opción más económica es suscribirse a un contrato de mantenimiento.

### Exclusiones

De acuerdo con esta garantía, Polycom no se hará responsable en caso de que la comprobación y el examen del supuesto defecto o disfunción del producto revelen que éste no existe o es resultado de:

- No seguir las instrucciones de instalación, funcionamiento o mantenimiento de Polycom.
- Modificación o alteración no autorizada del producto.
- Uso no autorizado de servicios comunes de comunicación del operador a los que se accede mediante el producto.
- Uso abusivo, incorrecto o negligente, así como omisiones del Cliente o de personas bajo su responsabilidad.
- Actos de terceras personas o actos involuntarios, accidentes, incendios, tormentas, subidas de tensión, apagones y otros peligros.

### Exclusiones de la garantía

SI UN PRODUCTO POLYCOM NO FUNCIONA COMO SE HA GARANTIZADO ANTERIORMENTE, EL ÚNICO RECURSO DEL CLIENTE ANTE EL INCUMPLIMIENTO DE ESTA GARANTÍA SERÁ LA REPARACIÓN, REEMPLAZO O REEMBOLSO DEL PRECIO DE ADQUISICIÓN PAGADO, A DISCRECIÓN DE POLYCOM. DENTRO DE LOS MÁRGENES QUE ESTABLECE LA LEY, LAS GARANTÍAS Y RECURSOS PRECEDENTES SON EXCLUSIVOS Y REEMPLAZAN OTRAS GARANTÍAS O CONDICIONES, EXPRESOS O TÁCITOS, TANTO DE HECHO COMO POR IMPOSICIÓN LEGAL, ESTATUTARIA O DE OTRO TIPO, INCLUYENDO GARANTÍAS O CONDICIONES DE COMERCIABILIDAD, ADECUACIÓN A UN PROPÓSITO CONCRETO, CALIDAD SATISFACTORIA, CORRESPONDENCIA CON LA DESCRIPCIÓN Y NO INFRACCIÓN, A CUYA RESPONSABILIDAD SE HA RENUNCIADO EXPRESAMENTE. POLYCOM NO ASUMIRÁ NI AUTORIZARÁ A NADIE QUE ASUMA EN SU LUGAR NINGUNA RESPONSABILIDAD RELACIONADA CON LA VENTA, LA INSTALACIÓN, EL MANTENIMIENTO O EL USO DE SUS PRODUCTOS.

## Seguridad y conformidad

### Uso y limpieza

- Utilizar de acuerdo con estas instrucciones.
- No utilizar cerca de fuentes de calor.
- Sólo utilizar accesorios especificados por Polycom.
- Limpiar sólo con un paño seco.

### Entorno de funcionamiento

Este dispositivo está clasificado como producto comercial para su funcionamiento a temperaturas entre +5 °C (+41 °F) y +35 °C (+95 °F).

### ADVERTENCIA Seguridad eléctrica

La configuración, uso y cuidado indebido del Polycom CX300 puede incrementar el riesgo de daños del terminal o de daños personales graves. Para garantizar la seguridad personal, este producto debe utilizarse con equipos de tecnología de la información aprobados por la NRTL (UL, CSA, ETL, etc.) o certificados con la marca CE.

**Advertencia:** este equipo dejará de funcionar si falla la alimentación eléctrica o se interrumpe el acceso de banda ancha a Internet.

Cualquier cambio o modificación no aprobados expresamente por Polycom podría anular la autoridad del usuario para trabajar con este dispositivo.

Las piezas que se incluyen no requieren mantenimiento.



### Tratamiento de residuos de aparatos eléctricos y electrónicos en la Unión Europea y otros países mediante sistemas de separación de residuos.

Este símbolo en el producto o embalaje significa que el producto no debe desecharse con el resto de sus residuos domésticos. Así pues, es responsabilidad del usuario entregar este aparato a un punto de recogida pertinente para el reciclaje de aparatos eléctricos y electrónicos. La recogida selectiva y el reciclaje ayudarán a conservar los recursos naturales y a evitar posibles consecuencias negativas para la salud humana y el medio ambiente que podrían deberse a un tratamiento inadecuado de los aparatos eléctricos y electrónicos y a una posible presencia de sustancias peligrosas en dichos aparatos. Para obtener más información

sobre dónde desechar los aparatos eléctricos y electrónicos, póngase en contacto con su oficina municipal, el servicio de tratamiento de residuos domésticos o el establecimiento donde adquirió el producto. Visite la página web [http://ec.europa.eu/environment/waste/weee/index\\_en.htm](http://ec.europa.eu/environment/waste/weee/index_en.htm) para obtener más información sobre la directiva RAEE (Residuos de Aparatos Eléctricos y Electrónicos).

### Sección 15 de la FCC sobre los dispositivos de Clase B

Este producto ha sido probado y cumple con los límites establecidos para dispositivos digitales de Clase B, de acuerdo con la sección 15 de la normativa de la Comisión Federal de Comunicaciones (FCC) de los EE. UU., y está sujeto a las siguientes condiciones: no debe causar interferencias perjudiciales

### ICES-003 de Canadá

y debe aceptar cualquier interferencia que reciba, incluidas las interferencias que pudieran ocasionar causar un funcionamiento no deseado.

Este aparato digital de Clase B cumple la norma ICES-003 de Canadá.

Cet appareil numérique de la classe B est conforme à la norme NMB-003 du Canada.

No está diseñado para ser utilizado en aplicaciones de maquinaria, médicas o industriales.

### CE

Este producto Polycom 300 está certificado mediante la marca CE. Esta marca indica el cumplimiento con las directivas de la Comunidad Europea 89/336/CEE y 2006/95/CEE. Se puede obtener una copia completa de la Declaración de conformidad en Polycom Ltd., 270 Bath Road, Slough, Berkshire, SL1 4DX, Reino Unido.



---

# Índice

## A

- ajuste del volumen 2-5
- altavoz
  - realización de llamadas 2-2, 2-3
  - respuesta a llamadas 2-4
- auriculares
  - conexión 1-3
  - realización de llamadas 2-2, 2-3
  - respuesta a llamadas 2-4

## C

- cambio de la configuración del teléfono 1-8
- conexión de los auriculares 1-3
- conexión del microteléfono 1-3
- conexión USB 1-4
- configuración de Microsoft Office Communicator 2007 R2 1-7
- consejos útiles para el teléfono 1-11
- correo de voz 2-7

## D

- directrices de utilización 1-11

## F

- finalización de llamadas 2-4
- funciones
  - lista de 1-5

## I

- idiomas admitidos 2-8
- introducción 1-1

## L

- lista de piezas 1-2
- llamadas
  - con auriculares 2-2, 2-3
  - con microteléfonos 2-2, 2-3
  - en espera 2-6
  - finalización 2-4
  - realización 2-2
  - reenvío 2-6
  - rellamada de números 2-5
  - respuesta 2-4
  - utilización del teléfono con altavoz 2-2
- llamadas en espera 2-6

## M

- Microsoft Office Communicator 2007 R2
  - actualización 1-7
  - cambio del idioma 2-8
  - configuraciones de audio 1-7
  - inicio de sesión 1-7
- Microsoft Office Live Meeting
  - teléfono, uso como dispositivo de audio con 2-7
- microteléfono
  - conexión 1-3
  - realización de llamadas 2-2, 2-3
  - respuesta a llamadas 2-4
- montaje del teléfono 1-3

## R

- realización de llamadas 2-2, 2-8
- reenvío de llamadas 2-6
- reinicialización del teléfono 2-9
- rellamada de números 2-5
- respuesta de llamadas 2-4

## S

silenciación del micrófono. 2-5

silenciar el micrófono 2-5

solución de problemas

  problemas de audio 3-3

  problemas de encendido e inicio 3-1

  problemas de los controles 3-2

  problemas del sistema 3-3

## T

teléfonos

  ajustes 1-8

  auriculares 1-3

  conexión al ordenador 1-4

  conexión USB 1-4

  correo de voz 2-7

  ilustración 1-2

  introducción 1-1

  microteléfono 1-3

  montaje 1-3

  reinicialización 2-9

  solución de problemas 3-1

  ubicación 1-7

## U

ubicación del teléfono 1-7

uso por primera vez 1-7

## Free Manuals Download Website

<http://myh66.com>

<http://usermanuals.us>

<http://www.somanuals.com>

<http://www.4manuals.cc>

<http://www.manual-lib.com>

<http://www.404manual.com>

<http://www.luxmanual.com>

<http://aubethermostatmanual.com>

Golf course search by state

<http://golfingnear.com>

Email search by domain

<http://emailbydomain.com>

Auto manuals search

<http://auto.somanuals.com>

TV manuals search

<http://tv.somanuals.com>