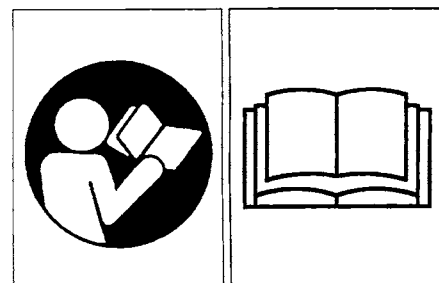


Tanaka[®]

SF-PH230S

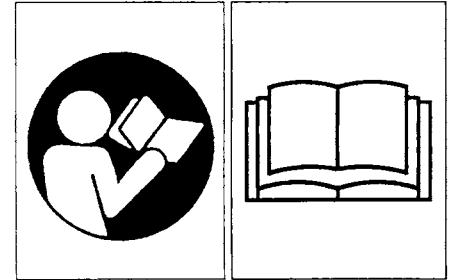
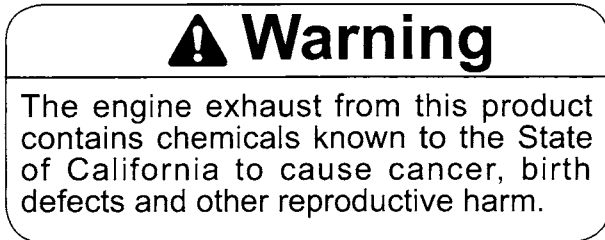
SF-PH2501S



Owner's manual
Manual d'utilisation
Manuale uso e manutenzione
Bedienungsanleitung
Manual del propietario
Instruktionsbok

(En, Fr, It, Ge, Sp, Sw)
970-48477-200 2005.1

- Ⓔ **Meanings of symbols or labels.** (NOTE! Some units do not carry them)
- Ⓕ **Les significqtions des symboles ou étiquettes.** (REMARQUE ! Certains ensembles n'en sont pas pourvus)
- Ⓖ **I significati dei simboli o delle etichette.** (NOTA! Alcune unità non ne sono proviste)
- Ⓖ **Die Bedeutungen der Kurzzeichen oder Bezeichnungsschilder.**
(HINWEIS! Manche Geräte damit nicht versehen wurden)
- Ⓕ **Los significados de los símbolos o del las etiquetas.** (NOTA! Algunos aparatos no están provistos de ellos)
- Ⓕ **Betydelser av symboler eller etiketter** (OBSERVERA! Somliga apparater har inga sådana.)



- Ⓔ ×
- Ⓕ **ATTENTION!**
Les gaz d'échappement du moteur de ce produit contiennent des produits chimiques considérés par l'Etat de la Californie comme causant des cancers, des malformations congénitales et autres troubles de la reproduction.
- Ⓖ **ATTENZIONE!**
I gas di scarico del motore di questo prodotto contengono elementi chimici noti allo stato della California come cause di cancro, difetti congeniti e altri danni al sistema riproduttivo.
- Ⓖ **WARNUNG!**
Die von diesem Produkt Abgase enthalten Stoffe, die vom Bundesstaat Kalifornien als Erreger von Krebs, Geburtsfehlern und anderen Fortpflanzungsschäden angesehen werden.
- Ⓕ **ATENCIÓN!**
El gas de escape de este producto contiene productos químicos conocidos por el Estado de California que causan cáncer, nacimiento con defectos y otros daños de reproducción.
- Ⓕ **WARNING!**
Motoravgasen från denna produkt innehåller vissa kemikalier som staten Kalifornien klassificerat som cancerframkallande, fosterskadande eller nydaningsstörande ämnen.

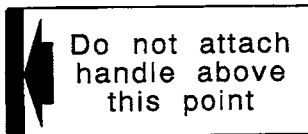
- Ⓔ It is important that you read, fully understand and observe the following safety precautions and warnings. Careless or improper use of the unit may cause serious or fatal injury.
- Ⓕ Il est essentiel que vous lisiez et compreniez parfaitement les consignes de sécurité suivantes et autres avertissements et que vous les observiez strictement. L'utilisation inattentive ou inadéquate de cette unité risque de provoquer des blessures graves ou fatales.
- Ⓖ È importante leggere, comprendere a fondo e osservare le seguenti precauzioni di sicurezza e avvertenze. Disattenzione o un uso improprio dell'unità possono causare lesioni gravi o fatali.
- Ⓕ Es ist wichtig, daß Sie sich mit den nachfolgenden Vorsichtsmaßnahmen und Warnungen vertraut machen und diese befolgen. Unvorsichtige oder unsachgemäße Handhabung dieses Gerätes kann zu schweren oder sogar lebensgefährlichen Verletzungen führen.
- Ⓕ Es importante que usted lea, entienda totalmente y observe las siguientes precauciones y advertencias de seguridad. El uso descuidado o incorrecto de la unidad podrá causarle lesiones serias o fatales.
- Ⓕ Det är viktigt att du noggrant läser i bruksanvisningen för att fullt förstå och följa försiktighetsmått för säkerhet och varningarna. Om apparaten används slarvigt eller på något olämpligt sätt kan det medföra en allvarlig skada.



- Ⓔ Read, understand and follow all warnings and instructions in this manual and on the unit.
- Ⓕ Lisez, comprenez et suivez toutes les instructions et tous les avertissements donnés dans ce manuel et sur le produit.
- Ⓖ Leggere con attenzione e seguire tutte le avvertenze e le istruzioni all'interno del manuale.
- Ⓖ Die in der Bedienungsanleitung und an der Maschine angegebenen Warnungstexte und Anweisungen sind zu lesen und zu befolgen.
- Ⓕ Lea, comprenda y siga todas las advertencias y demás instrucciones de este manual y las que hay en la máquina.
- Ⓕ Läs, förstå och följ alla varningar och instruktioner i denna bruksanvisning och på maskinen.



- (En) Always wear eye, head and ear protectors when using this unit.
- (Fr) Utilisez toujours des lunettes de protection ainsi qu'une protection pour la tête et les oreilles lorsque vous utilisez ce produit.
- (It) Indossare sempre protezioni per gli occhi, per la testa e per le orecchie quando usate la macchina.
- (Ge) Tragen Sie bei der Anwendung der Maschine stets Helm, Gesichts- und Gehörschutz.
- (Sp) Utilizar siempre las protecciones para los ojos, cabeza y oídos cuando trabaje con la máquina.
- (Sw) Bär alltid ögon-, huvud- och hörselskydd vid användning av maskinen.
- (En) Gloves should be worn when necessary, e. g., when assembling cutting equipment.
- (Fr) Au besoin, utiliser des gants, notamment lors du montage de l'équipement de coupe.
- (It) Se è necessario, mettere i guantoni; per esempio, quando si monti una attrezzatura da taglio.
- (Ge) Handschuhe sind dann zu tragen, wenn dies notwendig ist, z.B. bei der Montage der Schneid-ausrüstung.
- (Sp) Hay que poner guantes, si fuere necesario, por ejemplo al montar equipo de corte.
- (Sw) Handskar måste bäras när så krävs, exempelvis vid montering av skärutrustning.
- (En) Use anti-slip and sturdy footwear.
- (Fr) Utiliser des chaussures anti-dérapantes et solides.
- (It) Far uso di scarpe antiscivolo e solide.
- (Ge) Rutschfestes Schuhwerk, das guten Halt bietet., tragen.
- (Sp) Cálcese calzados antideslizantes y resistentes.
- (Sw) Använd halkskyddade och stadiga skodon.



- (En) Indicates handle location. Do not attach handle above this point.
- (Fr) Il indique l'emplacement du guidon. Ne pas caler le guidon au-dessus de ce point.
- (It) Indica l'ubicazione del manubrio. Non fissare il manubrio oltre questo punto.
- (Ge) Es bezeichnet den Platz der Griffstange. Richten Sie die Griffstange oberhalb dieses Punktes nicht ein.
- (Sp) Indica el lugar del manillar. No se conecte el manillar encima de este punto.
- (Sw) Visa läget av handtaget. Handtaget skall fästas under denna punkt.

Before using your new unit

- Read the operator's manual carefully.
- Check that the cutting equipment is correctly assembled and adjusted.
- Start the unit and check the carburetor adjustment. See "Maintenance".

En Index

What is what?	1
Warnings and safety instructions	2
Assembly procedures	8
Operating procedures	9
Maintenance	13
Specifications	20

Avant l'utilisation de votre nouvelle unité

- Lire attentivement le manuel d'utilisation
- Vérifier que l'équipement de coupe est monté et réglé correctement.
- Démarrer l'unité et vérifier le réglage du carburateur. Voir "Entretien".

Fr Index

Description	1
Précautions et consignes de sécurité	3
Procédés d'assemblage	8
Procédés de fonctionnement	9
Entretien	13
Spécifications	20

Prima di usare la nuova unità

- Leggere attentamente il manuale di istruzioni.
- Controllare il montaggio e la registrazione del gruppo di taglio.
- Mettere in moto l'unità e controllare la registrazione del carburatore. Vedere "Manutenzione".

It Indice

Descrizione	1
Avvertenze ed istruzioni di sicurezza	4
Procedimento di montaggio	8
Funzionamento	9
Manutenzione	14
Specificazione	20

Vor dem Gebrauch Ihres neuen Geräts

- Bedienungsanleitung genau durchlesen.
- Montage und Einstellung der Schneidausrüstung kontrollieren.
- Das Gerät starten und die Vergasereinstellung prüfen. Siehe „Wartung“.

Ge Inhalt

Teilebezeichnungen	1
Warn- und Sicherheitshinweise	5
Zusammensetzen	8
Betrieb	10
Wartung	14
Technische Daten	20

Antes del uso de la unidad

- Leer cuidadosamente el manual del operador.
- Verificar que el equipo de corte esté correctamente montado y ajustado.
- Arrancar la unidad y comprobar el ajuste del carburador. Ver la sección de "Mantenimiento".

Sp Indice

¿Qué es qué?	1
Advertencias e instrucciones de seguridad	6
Procedimiento de montaje	8
Modo de uso	10
Mantenimiento	15
Especificaciones	20

Åtgärder före användning av en ny apparat

- Läs igenom bruksanvisningen noggrant.
- Kontrollera skärutrustningens montering och justering.
- Starta apparaten och kontrollera förgasarinställningen. Se "Underhåll".

Sw Innehåll

Vad är vad?	1
Varningar och säkerhetsföreskrifter	7
Montering	8
Användning	10
Underhåll	15
Tekniska data	20

1. What is what?

(En) Since this manual covers several models, there may be some difference between pictures and your unit. Use the instructions that apply to your unit.

1. Fuel cap
2. Throttle trigger
3. Starter handle
4. Drive shaft tube
5. Handle bar
6. Suspension eyelet
7. Ignition switch
8. Harness
9. Throttle lock
10. Safety trigger
11. Choke lever
12. Engine
13. Joint case

1. Description

(Fr) Comme ce manuel se réfère à plusieurs modèles, il se peut qu'il y ait de différences entre les images et votre appareil. Suivez les instructions concernant votre modèle.

1. Remplissage de carburant
2. Levier de l'accélérateur
3. Démarreur
4. Tube de protection de l'arbre de transmission
5. Poignée
6. Oeillet d'accrochage
7. Interrupteur marche-arrêt
8. Bandoulière
9. Blocage de l'accélérateur
10. Blocage de gâchette d'accélérateur
11. Levier de starter
12. Moteur
13. Emboîtement de jointure

1. Descrizione

(It) Dato che questo manuale si riferisce a svariati modelli, potrà verificarsi che vi siano delle differenze tra la vostra macchina e quella illustrata in figura. Usare le istruzioni che si riferiscono al vostro apparecchio.

1. Tappo del serbatoio carburante
2. Leva dell'acceleratore
3. Maniglia di avviamento
4. Tubo dell'albero motore
5. Manubrio
6. Anello di sospensione
7. Interruttore di accensione
8. Cinghia e bretelle
9. Pulsante di bloccaggio acceleratore
10. Salvavita
11. Comando dell'aria
12. Motore
13. Astuccio di giuntura

1. Teilebezeichnungen

(Ge) Da diese Bedienungsanleitung auf mehrere Modelle hinweist, es ist möglich, daß die Bilder und Ihr Gerät verschieden sind. Die Anleitungen befolgen, die auf Ihr Gerät zutreffen.

1. Benzintankkuppe
2. Gashebel
3. Startgriff
4. Antriebswellenrohr
5. Griff
6. Tragegurthöse
7. Zündschalter
8. Tragegurt
9. Drosselklappensperre
10. Sicherheitshebel
11. Chokehebel
12. Motor
13. Schäftungsgehäuse

1. ¿Qué es qué?

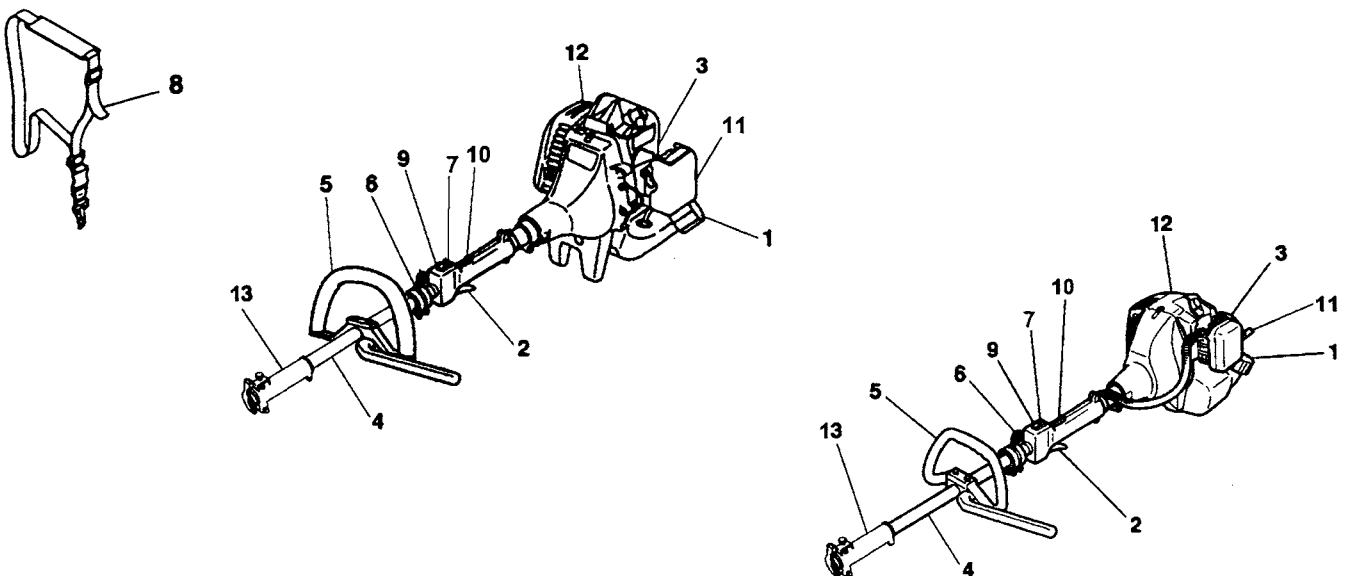
(Sp) Ya que este manual se refiere a varios modelos es posible que haya diferencias entre las imágenes y su aparato. Emplee las instrucciones que se apliquen a su unidad.

1. Tapón del de combustible
2. Acelerador
3. Manilla de arranque
4. Tubo del eje de transmisión
5. Manillar
6. Ojal de suspensión
7. Llave de ignición
8. Arnés
9. Bloqueo del acelerador
10. Traba de seguridad
11. Estrangulador
12. Motor
13. Caja de acoplamiento

1. Vad är vad?

(Sw) Det kan hända att det finns skillnader mellan den modell du har och den modell som visas på illustrationerna, eftersom denna bruksanvisning täcker flera modeller. Atlyd de instruktioner som är tillämpbara för Din maskin.

1. Bränslepåfyllning
2. Gasreglage
3. Starthandtag
4. Drivaxelsrör
5. Handtag
6. Upphängningsögla
7. Tändomkopplare
8. Bärsele
9. Gasregleringslås
10. Avtryckare
11. Chokereglage
12. Motor
13. Ledhus



2. Warnings and safety instructions

Operator safety

- Always wear a safety face shield or goggles.
- Always wear heavy, long pants, boots and gloves. Do not wear loose clothing, jewelry, short pants, sandals or go barefoot. Secure hair so it is above shoulder length.
- Do not operate that tool when you are tired, ill or under the influence of alcohol, drugs or medication.
- Never let a child or inexperienced person operate the machine.
- Wear hearing protection.
- Never start or run the engine inside a closed room or building. Breathing exhaust fumes can kill.
- Keep handles free of oil and fuel.
- Keep hands away from cutting equipment.
- Do not grab or hold the unit by the cutting equipment.
- When the unit is turned off, make sure the cutting attachment has stopped before the unit is set down.
- When operation is prolonged, take a break from time to time so that you may avoid possible whitefinger disease which is caused by vibration.

NOTE!

When you attach the cutting attachment on the unit and when operating the unit, please follow the Owner's manual in the cutting attachment.

Tool safety

- Inspect the entire tool before each use. Replace damaged parts. Check for fuel leaks and make sure all fasteners are in place and securely fastened.
- Replace parts that are cracked, chipped or damaged in any way before using the tool.
- Keep others away when making carburetor adjustments.
- Use only accessories as recommended for this tools by the manufacturer.

⚠ WARNING!

Never modify the tool in any way. Do not use your cutting tool for any job except that for which it is intended.

Fuel safety

NOTE!

- **Empty the fuel tank before storing the tool. Especially, in case of over three month storage, it is a must otherwise fuel may corrode causing carburetor damage. It is recommended that the fuel be emptied after each use. If fuel is left in the tank, store so fuel will not leak.**
- Mix and pour fuel outdoors and where there are no sparks or flames.
- Use a container approved for fuel.
- Do not smoke or allow smoking near fuel or the tool or while using the tool.
- Wipe up all fuel spills before starting engine.
- Move at least 3 m away from fueling site before starting engine.
- Stop engine before removing fuel cap.
- Store tool and fuel in area where fuel vapors cannot reach sparks or open flames from water heaters, electric motors or switches, furnaces, etc.

⚠ WARNING!

Antivibration systems do not guarantee that you will not sustain whitefinger disease or carpal tunnel syndrome. Therefore, continual and regular users should monitor closely the condition of their hands and fingers. If any of the above symptoms appear, seek medical advice immediately.

Maintenance safety

- Maintain the tool according to recommended procedures.
- Disconnect the spark plug before performing maintenance except for carburetor adjustments.
- Keep others away when making carburetor adjustments.
- Use only genuine replacement parts as recommended by the manufacturer.

Transport and storage

- Carry the tool by hand with the engine stopped and the muffler away from your body.
- Allow the engine to cool, empty the fuel tank, and secure the tool before storing or transporting in a vehicle.
- Empty the fuel tank before storing the tool. It is recommended that the fuel be emptied after each use. If fuel is left in the tank, store so fuel will not leak.
- Store tool out of the reach of children.
- Clean the unit carefully and store it in a dry place.
- Make sure engine switch is off when transporting or storing.

If situations occur which are not covered in this manual, take care and have a good judgement. Contact your dealer if you need assistance.

Pay special attention to statements preceded by the following words:

⚠ WARNING!

Indicates a strong possibility of severe personal injury or loss of life, if instructions are not followed.

CAUTION!

Indicates a possibility of personal injury or equipment damage, if instructions are not followed.

NOTE!

Helpful information for correct function and use.

CAUTION!

Do not disassemble the recoil starter. You may get a possibility of personal injury with recoil spring.

2. Précautions et consignes de sécurité

(Fr) Sécurité de l'utilisateur

- Portez toujours une visière et des lunettes de protectin.
- Portez toujours un pantalon, des chaussures et des gants de sécurité. Évitez les vêtements amples, les shorts, les sandales et les pieds nus. Veillez à ce que vos cheveux ne descendent pas au-dessous des paules.
- N'utilisez pas cet outil lorsque vous êtes fatigué, malade ou que vous avez absorbé de l'alcool, de la drogue ou des médicaments.
- Ne jamais laisser un enfant ou une personne inexpérimentée faire fonctionner la machine.
- Portez des protège-oreilles.
- Ne mettez jamais le moteur en marche dans un local clos. Les gaz d'échappement sont asphyxiants.
- Nettoyez les poignées de toute trace d'huile ou d'essence.
- Ne pas approcher les mains de la lame de coupe.
- Ne pas attraper ni tenir l'ensemble par la lame de coupe.
- Lorsque l'on arrête l'unité, veiller à ce que l'outil de coupe soit complètement arrêté avant de poser l'unité.
- Lors d'une utilisation prolongée, veiller à faire une pause de temps à autre afin d'éviter des troubles éventuels provoqués par les vibrations.

REMARQUE!

Pour monter l'accessoire de coupe sur l'outil et faire fonctionner l'outil, suivez le mode d'emploi de l'accessoire de coupe.

Sécurité au niveau de l'outil

- Contrôlez entièrement votre outil avant chaque utilisation. Remplacez les pièces endommagées. Vérifiez l'absence de fuites de carburant et assurez-vous que tous les dispositifs de fixation sont en place et ne risquent pas de lâcher.
- Remplacez les éléments qui présentent des fissures, des ébréchures ou toute autre avarie.
- Ne laissez approcher personne tandis que vous réglez le carburateur.
- Utilisez uniquement les accessoires recommandés par le constructeur pour cet outil.

⚠ ATTENTION!

Ne modifiez en aucun cas l'outil. N'utilisez jamais l'outil de coupe pour tout autre travail que celui auquel il est destiné.

Sécurité au niveau du carburant

REMARQUE!

- Vidangez le réservoir de carburant avant de remiser l'outil. Il faut le faire définitivement au cas d'un emmagasinage de plus de trois mois, autrement il se peut que le combustible corrode et avarie le carburateur. Il est en fait recommandé de le faire après chaque utilisation. Si le réservoir n'est pas vide, rangez alors votre l'outil dans une position telle que le carburant ne risque pas de couler.
- Faites le mélange et le plein à l'air libre, à distance de toute étincelle ou flamme.
- Utilisez un récipient agréé pour l'essence.
- Ne fumez pas et ne laissez personne fumer à proximité du carburant ou de l'outil, ni lorsque vous utilisez l'outil.
- Essuyez soigneusement toutes traces de carburant avant de mettre le moteur en marche.

- Écartez-vous d'au moins 3 mètres de l'endroit où vous avez fait le plein pour mettre en marche.
- Arrêtez le moteur avant de dévisser le bouchon de remplissage.
- Rangez l'outil et le carburant dans un endroit où les vapeurs d'essence ne risquent pas d'entrer en contact avec des étincelles ou une flamme en provenance d'un chauffe-eau, d'un moteur électrique, d'un commutateur, d'une chaudière, etc.

⚠ ATTENTION!

Les systèmes anti-vibrations ne garantissent que vous ne souffrirez pas de la maladie des doigts blancs ou du syndrome du canal carpien. Par conséquent, les utilisateurs continus et réguliers devront surveiller soigneusement l'état de leurs mains et de leurs doigts. Si l'un des symptômes susmentionnés devaient apparaître, ils doivent se faire examiner par un médecin immédiatement.

Sécurité au niveau de l'entretien

- Entretenez votre outil selon les recommandations du constructeur.
- Débranchez la bougie avant toute intervention d'entretien, à l'exception des réglages de carburateur.
- Ne laissez personne approcher lorsque vous procédez au réglage du carburateur.
- Utilisez uniquement les pièces de rechange d'origine recommandées par le constructeur.

Transport et rangement

- Portez l'outil avec moteur arrêté et silencieux vers l'extérieur.
- Laissez le moteur refroidir, videz le réservoir de carburant et veillez à ce que l'outil ne risque pas de tomber lorsque vous le rangez ou le chargez à bord d'un véhicule.
- Vidangez le réservoir de carburant avant de remiser l'outil. Il est en fait recommandé de le faire après chaque utilisation. Si le réservoir n'est pas vide, rangez alors votre l'outil dans une position telle que le carburant ne risque pas de couler.
- Rangez l'outil hors de portée des enfants.
- Nettoyer soigneusement l'ensemble et l'emmagasiner dans un endroit sec
- S'assurer de ce que le commutateur du moteur est fermé lors du transport ou de l'emmagasinage.

Si vous rencontrez une situation non prévue dans le manuel, utilisez votre jugement et votre bon sens, et si vous avez besoin de conseils, adressez-vous à votre concessionnaire. Dans le texte ci-dessous, les passages particulièrement importants sont mis en évidence de trois manières différentes selon leur gravité:

⚠ ATTENTION!

Information de première importance pour éviter les dommages corporels graves ou mortels.

IMPORTANT!

Information importante pour éviter les dommages corporels ou matériels.

REMARQUE!

Information importante à la compréhension d'une intervention, évitant les erreurs.

IMPORTANT!

Ne pas démonter le démarreur de recul sur l'appareil. On pourrait se blesser à cause du ressort de recul.

2. Avvertenze ed istruzioni di sicurezza

It Sicurezza dell'operatore

- Indossare sempre una protezione per il viso oppure occhiali di protezione.
- Indossare sempre indumenti pesanti, pantaloni lunghi, stivali e guanti. Non indossare vestiti leggeri, gioielli, pantaloni corti, sandali e non camminare senza scarpe. I capelli devono essere tirati su, sopra le spalle.
- Non usare la macchina se si è stanchi, malati oppure dopo aver ingerito medicinali, droghe o alcolici.
- Non consentite mai l'uso della macchina a bambini o a persone prive di esperienza.
- Proteggere le orecchie.
- Non mettere mai in moto o usare il motore in locali chiusi. I gas di scarico sono letali.
- Aver cura nel mantenere puliti il manubrio, senza la presenza di olio o carburante.
- Tenere le mani lontane dalla lama.
- Non afferrare o tenere l'unit - per la lama.
- Quando si spegne l'unità, accertarsi che il dispositivo di taglio si sia fermato prima di deporre l'unità.
- Quando si usa l'unità per periodi prolungati, fare una pausa di tanto in tanto in modo da evitare il rischio della malattia delle dita bianche, che è causata dalle vibrazioni.

NOTA!

Quando si monta il dispositivo di taglio sull'unità e quando si mette in funzione l'unità, si raccomanda di seguire le istruzioni riportate nel Manuale dell'utente relative al dispositivo di taglio.

Sicurezza dell'attrezzo

- Controllare l'attrezzo prima dell'uso. Sostituire le parti danneggiate. Controllare la presenza di eventuali perdite di carburante e verificare la tenuta degli attacchi.
- Sostituire le parti rotte e danneggiate prima di usare l'attrezzo.
- Tenere gli estranei a distanza durante la registrazione del carburatore.
- Usare esclusivamente gli accessori consigliati per l'attrezzo dalla casa costruttrice.

⚠ ATTENZIONE!

Non modificate mai l'attrezzo in nessun modo. Non usate l'attrezzo di taglio per lavori diversi da quelli ai quali è destinato.

Sicurezza del carburante

NOTA!

- Svuotare il serbatoio del carburante prima di riporre l'attrezzo dopo l'uso. **Bisogna farlo immancabilmente in caso d'un magazzinaggio di più di tre mesi. Altrimenti, il combustibile potrebbe corrodere ed avariare la carburazione. In caso ci sia del carburante residuo, controllare che non ci sia la possibilità di fuoriuscita del carburante.**
- Mescolare e versare il carburante all'esterno, lontano da fiamme e scintille.
- Usare recipienti omologati per i carburanti.
- È vietato fumare nelle vicinanze del carburante e dell'attrezzo e durante l'uso di quest'ultimo.
- Ripulire eventuali perdite di carburante prima di avviare il motore.
- Prima di mettere in moto, spostarsi di almeno 3 metri dalla zona di rifornimento del carburante.
- Arrestare il motore prima di rimuovere il tappo del serbatoio.
- Riporre l'attrezzo e il carburante al sicuro, lontano da fiamme o scintille generate da interruttori, motori elettrici, scaldacqua o simili.

⚠ ATTENZIONE!

I sistemi antivibrazioni non garantiscono che potrete evitare malattie come le dita bianche o la sindrome del canale carpale. Pertanto, coloro che usano l'unità continuamente e regolarmente devono tenere sotto stretto controllo le condizioni delle mani e delle dita. Se compaiono i sintomi di una delle malattie sopracitate, consultate un medico immediatamente.

Sicurezza della manutenzione

- Per la manutenzione dell'attrezzo seguire i procedimenti indicati.
- Staccare la candela prima delle operazioni di manutenzione, ad eccezione della registrazione del carburatore.
- Tenere gli estranei a distanza durante la registrazione del carburatore.
- Utilizzare esclusivamente pezzi di ricambio originali, raccomandati dalla casa costruttrice.

Trasporto e deposito

- Transportare l'attrezzo con cautela, a motore spento e tenendo la marmitta lontana dal corpo.
- Far raffreddare il motore, svuotare il serbatoio del carburante e bloccare l'attrezzo prima del deposito o del trasporto.
- Svuotare il serbatoio del carburante prima di riporre l'attrezzo. Si raccomanda di svuotare il serbatoio ogni volta dopo l'uso dell'attrezzo. In caso di carburante residuo nel serbatoio, assicurarsi che non ci siano perdite.
- Riporre l'attrezzo al sicuro, lontano dalla portata dei bambini.
- Pulite accuratamente la macchina e riponetela in un luogo asciutto.
- Assicuratevi sempre che l'interruttore del motore sia disattivato quando trasportate o riponete la macchina.

In altri casi non previsti da questo manuale, agire con cautela. Rivolgersi al proprio rivenditore in caso di bisogno di assistenza.

Punti particolarmente significativi sono indicati in tre modi diversi a seconda del grado di importanza:

⚠ ATTENZIONE!

Informazione di particolare importanza per evitare incidenti gravi o mortali.

IMPORTANTE!

Indicazione da seguire per evitare danni alla persona o alla macchina.

NOTA!

Informazione utile per un corretto uso e funzionamento.

IMPORTANTE!

Non smontare l'avviatore di contraccolpo sul dispositivo. Uno potrebbe ferirsi a causa della molla di contraccolpo.

2. Warn- und Sicherheitshinweise



Sicherheit des Bedieners

- Stets Gesichtsschutz bzw. Schutzbrille tragen.
- Stets schwere lange Hosen, Stiefel und Handschuhe tragen. Das Gerät darf nicht in lockerer Kleidung, mit Schmuck, in kurzen Hosen, Sandalen oder barfuß betrieben werden. Das Haar ist so zu sichern, daß es nicht über die Schulter herunterhängt.
- Dieses Gerät darf nicht von Personen bedient werden, die übermüdet oder krank sind oder unter Alkohol- oder Medikamenteneinfluß stehen.
- Man soll niemals erlauben, daß ein Kind oder eine unerfahrene Person die Maschine betätigen dürfe.
- Gehörsechutz fragen.
- Der Motor darf nie innerhalb geschlossener Räume oder Gebäude angelassen bzw. betrieben werden. Die Abgase können zum Tod führen.
- Die Griffe müssen frei von Öl und Kraftstoff bleiben.
- Hände weg von den Schneidmessern!
- Das Gerät nicht an den Messern ergreifen oder halten.
- Nach dem Ausschalten des Motors unbedingt mit dem Abstellen des Geräts warten, bis das Schneid-Vorsatzgerät vollständig stillsteht.
- Bei Dauerbetrieb gelegentlich eine Pause einlegen als vorbeugende Maßnahme gegen Weißfinger-Krankheit, die durch ständige Vibration verursacht wird.

HINWEIS!

Beachten Sie beim Anbringen des Schneid-Vorsatzgeräts und beim Bedienen die Anleitung des Schneid-Vorsatzgeräts.

Gerätesicherheit

- Vor jeder Verwendung ist das gesamte Gerät zu kontrollieren. Beschädigte Teile sind auszuwechseln. Das Gerät ist auf auslaufenden Kraftstoff zu überprüfen. Es ist darauf zu achten, daß alle Befestigungsteile vorhanden und sicher angezogen sind.
- Gerissene, ausgebrochene oder auf andere Weise beschädigte Teile sind vor Verwendung des Gerätes auszuwechseln.
- Während der Vergasereinstellung dürfen sich andere Personen nicht in der Nähe aufhalten.
- Nur das vom Hersteller für dieses Gerät empfohlene Zubehör darf verwendet werden.

⚠ WARNUNG!

**Keinesfalls das Werkzeug in irgendeiner Weise modifizieren.
Den Freischneider nur für die Zwecke verwenden, für die er bestimmt ist.**

Kraftstoffsicherheit

HINWEIS!

- Bevor das Gerät gelagert wird, muß der Tank entleert werden. Man soll bei einer Ablagerung von mehr als drei Monaten unvermeidlich es tun. Der Kraftstoff könnte sonst den Vergaser verrosten und beschädigen. Es empfiehlt sich, den Kraftstoff nach jedem Gebrauch abzulassen. Falls der Tank noch einen Rest Kraftstoff enthält, ist das Gerät so abzulassen daß kein Kraftstoff ausläuft.
- Kraftstoff im Freien mischen und einfüllen. Funken und Feuer fernhalten.
- Für den Kraftstoff ist ein zugelassener Behälter zu verwenden.

- In der Nähe des Kraftstoffs, des Gerätes sowie beim Arbeiten mit dem Gerät ist das Rauchen zu unterlassen.
- Vor dem Anlassen des Motors muß verschütteter Kraftstoff restlos entfernt werden.
- Vor dem Anlassen des Motors ist das Gerät mindestens 3 m von der Kraftstoffzufüllstelle zu entfernen.
- Vor dem Abnehmen des Tankdeckels muß der Motor ausgeschaltet werden.
- Gerät und Kraftstoff sind an Stellen zu lagern, wo Kraftstoffdämpfe nicht mit Funken oder offenen Flammen von Wassererhitzern, Elektromotoren oder elektrischen Schaltern, Öfen usw. in Berührung kommen können.

⚠ WARNUNG!

Vibrationsdämpfungssysteme sind kein garantierter Schutz gegen Weißfinger-Krankheit oder Karpaltunnelsyndrom. Daher ist bei regelmäßigem Dauereinsatz des Geräts der Zustand von Fingern und Handwurzel gründlich zu überwachen. Falls Symptome der obengenannten Krankheiten auftreten, sofort einen Arzt aufsuchen.

Wartungssicherheit

- Gerät gemäß Empfehlung warten.
- Vor Durchführung von Wartungsarbeiten, außer bei Vergasereinstellungen, Zündkerzenstecker abziehen.
- Bei Vergasereinstellungen andere Personen fernhalten.
- Nur vorschriftsmäßige, vom Hersteller empfohlene Ersatzteile verwenden.

Transport und Lagerung

- Gerät bei ausgeschaltetem Motor von Hand tragen; Schalldämpfer vom Körper fernhalten.
 - Motor abkühlen lassen, Kraftstofftank entleeren und Gerät absichern, bevor es in einem Fahrzeug gelagert oder transportiert wird.
 - Vor der Lagerung des Geräts Kraftstofftank entleeren. Es empfiehlt sich, den Kraftstoff nach jedem Arbeitseinsatz abzulassen. Wenn der Tank noch einen Rest Kraftstoff enthält, ist das Gerät so zu lagern, daß kein Kraftstoff ausläuft.
 - Gerät an einem für Kinder unzugänglichen Ort lagern.
 - Das Gerät sorgfältig reinigen und in einem trockenen Ort lagern.
 - Sich erstellen, daß der Schalter bei transport oder lagerung ausgeschaltet ist.
- Bei Fällen, die in der vorliegenden Bedienungsanleitung nicht abgedeckt sind, zuerst die Lage beurteilen und dann mit Vorsicht zu Werke gehen. Ziehen Sie, falls Sie Hilfe benötigen, Ihren Händler zu Rate.
- Besonders wichtige Abschnitte wurden auf drei verschiedene Arten hervorgehoben, diese sind abhängig vom Grad der Wichtigkeit:

⚠ WARNUNG!

Information von allergrößter Wichtigkeit, um ernsthafte Personenschäden oder Todesfälle vermeiden zu können.

ACHTUNG!

Information von grosser Bedeutung, um Personenschäden oder Schäden an der Maschine und Ausrüstung vermeiden zu können.

HINWEIS!

Information, die eine Massnahme klarlegt und daher wichtig ist, um Fehler vermeiden zu können.

ACHTUNG!

Der Rücklaufanlasser auf dem Gerät soll nicht zerlegt werden. Man könnte sich wegen der Rücklaufeder verletzen.

2. Advertencias e instrucciones de seguridad

Sp) Seguridad del usuario

- Lleven siempre las protecciones tales como, la pantalla o gafas de seguridad.
- Usen siempre los pantalones largos y gruesos, botas y guantes. No se pongan prendas sueltas, joyas, pantalones cortos, sandalias ni descalzo.
- No operen esta máquina cuando estén cansados, enfermos o bajo la influencia del alcohol, drogas o medicamentos.
- No degen a los niños o personas inexpertas para que operen esta máquina.
- Lleven las protecciones de oídos.
- Nunca pongan en marcha esta máquina dentro de un local cerrado o edificio. La respiración de los gases de escape puede causar la muerte.
- Mantenga las empuñaduras limpias de aceite y combustible.
- Mantenga las manos alejadas de la hoja de corte.
- No agarre la máquina por la hoja de corte.
- Cuando para la unidad, aseguren que el aditamento de corte se haya detenido antes de apoyarla sobre el suelo.
- Durante la operación prolongada, se recomienda interrumpir de vez en cuando para evitar la posible enfermedad de dedos blancos causada por las vibraciones.

NOTA!

Cuando fije el suplemento de corte a la unidad, o cuando utilice la unidad, siga el Manual del usuario de dicho suplemento de corte.

Seguridad de la máquina

- Inspeccione siempre la máquina antes de usarla. Sustituya las piezas dañadas. Compruebe que no haya fugas de combustible y asegúrese de que todas las piezas estén bien sujetas en su sitio.
- Sustituya las piezas agrietadas, rotas o deterioradas antes de poner en marcha la máquina.
- Al ajustar el carburador no permita que se acerquen otras personas.
- Utilice únicamente los accesorios que hayan sido recomendados por el fabricante.

⚠ ATENCIÓN!

No deberá modificarse de ninguna manera la herramienta. No usar su herramienta de corte para cualquier tarea excepto para la cual se haya destinado.

Seguridad para con el combustible

NOTA!

- **Antes de guardar la máquina, vacíe el depósito de combustible. Hay que hacerlo inevitablemente al almacenarlo durante más de tres meses, de otro modo el combustible es capaz de corroer y de averiar el carburador. Es conveniente vaciar el depósito cada vez que se ha usado la máquina. Si se deja combustible en el depósito, asegurarse de que no puedan producirse fugas.**
- Mezcle y cargue el combustible al aire libre, en lugares donde no se produzcan chispas ni fuegos.
- Utilice para el combustible un recipiente adecuado.
- No fume ni deje fumar a otras personas en las cercanías del combustible o de la máquina mientras está en marcha.
- Limpie los residuos de combustible antes de poner en marcha el motor.

- Antes de poner en marcha el motor, apártese como mínimo 3 metros del lugar en el que se ha repostado.
- Pare el motor antes de quitar el tapón del depósito de combustible.
- Almacene la máquina y el combustible en un lugar donde los vapores del combustible no puedan llegar a chispas o llamas de calentadores de agua, motores eléctricos, interruptores, hornos, etc.

⚠ ATENCIÓN!

Los sistemas antivibratorios no garantizan de que no sufra la enfermedad de dedos blancos o síndrome de túnel carpal.

Por lo tanto, los usuarios continuos o regulares deberán controlar frecuentemente las condiciones de sus manos y dedos. Si aparecen alguno de los síntomas citados, deberá solicitarse inmediatamente la indicación médica.

Seguridad en el mantenimiento

- Mantenga la máquina según las recomendaciones.
- Antes de iniciar el mantenimiento desconecte la bujía, excepto si hay que ajustar el carburador.
- No permita que se acerquen otras personas mientras está ajustando el carburador.
- Utilice únicamente repuestos y accesorios originales recomendados por el fabricante.

Transporte y almacenamiento

- Transporte la máquina con el motor y el silenciador apartado del cuerpo.
- Antes de almacenar o transportar la máquina en un vehículo espere a que se haya enfriado el motor, vacíe el depósito de combustible y asegúrela bien.
- Vacíe el depósito antes de almacenar la máquina.
Es recomendable vaciar el depósito cada vez que se ha usado la máquina. Si se deja combustible en el depósito, asegúrese de que no puedan producirse fugas.
- Almacene la máquina fuera del alcance de niños.
- Limpíese cuidadosamente el conjunto y almacénese en un lugar seco.
- Asegúrese de que está desconectado el conmutador del motor al transportarlo o al almacenarlo.

Si ocurren situaciones que no se han previsto en este manual, proceda con el máxima cuidado y buen juicio. Contacte a su distribuidor cuando necesite asesoramiento. Dedique especial atención a los apartados precedidos por las palabras siguientes:

⚠ ATENCIÓN!

Indica gran peligro de daños personales graves e incluso la muerte, si no se siguen las instrucciones.

IMPORTANTE!

Indica posibilidad de daños personales o materiales, si no se siguen las instrucciones.

NOTA!

Indica información útil para un correcto uso y funcionamiento de la máquina.

IMPORTANTE!

No se desmonte el dispositivo de arranque de retroceso sobre el aparato. Uno podría herirse a causa del resorte de retroceso.

2. Varningar och säkerhetsföreskrifter

Användarens säkerhet

- Använd alltid ansiktsskydd eller skyddsglasögon.
- Använd alltid kraftiga, långa byxor, stadiga skor och handskar. Bär aldrig löst sittande kläder, smycken, kortbyxor eller sandaler och gå aldrig barfota. Bind upp håret så att det inte räcker nedanför axelhöjd.
- Använd inte redskapet om du är trött, sjuk eller påverkad av alkohol, droger eller mediciner.
- Låt aldrig ett barn eller en person, som inte känner till maskinen, köra maskinen.
- Använd alltid hörselskydd.
- Starta eller kör aldrig motorn inne i ett stängt utrymme. Avgaserna kan vara livsfarliga att inandas.
- Håll handtagen fria från olja och bensin.
- Håll händerna borta från skärutrustningen.
- Håll inte trimmern i skärutrustningen.
- Stanna alltid skärtillsatsen helt innan du lägger ned redskapet, när detta frånslagits.
- Försök inte att arbeta i flera timmar i ett sträck, utan ta paus då och då. Du kan på så sätt undvika de s.k. vita fingrarna som orsakas av vibrationer.

OBSERVERA!

Följ anvisningarna i bruksanvisningen till skärtillsatsen, när skärtillsatsen monteras på redskapet och när redskapet används.

Redskapets säkerhet

- Kontrollera hela redskapet före varje användning. Byt ut skadade delar. Se efter om det inte förekommer något bränsleläckage och kontrollera att alla fästdetaljer finns på sina platser och är ordentligt fastsatta.
- Byt ut delar som är spräckta, ytskadade eller skadade på annat sätt innan du använder redskapet.
- Låt inte någon stå i närheten vid förgasjusteringar.
- Använd endast tillbehör av de typer, som tillverkaren rekommenderar till detta redskap.

VARNING!

Ändra aldrig verktygets konstruktion på något sätt.

Använd denna röjsåg/trimmer för annat ändamål än den är avsedd för.

Bränslesäkerhet

OBSERVERA!

- Töm bränsletanken innan du ställer undan redskapet för förvaring. Detta är särskilt nödvändigt innan över tre månaders förvaring, eftersom bränsle annars kan börja fräta och orsaka skador på förgasaren. Vi rekommenderar att bränslet töms efter varje användning. Om det finns bränsle kvar i tanken måste redskapet förvaras så att inte något bränsle kan rinna ut.
- Blanda och hantera bränslet utomhus och på en plats där det inte finns någon risk för gnistor eller öppen eld.
- Använd kärl, som är godkända för bränslehantering.
- Rök inte själv och tillåt inte någon annan att röka nära bränslet eller redskapet eller vid användning av redskapet.
- Torka upp utspillt bränsle före start av motorn.
- Flytta redskapet minst 3 m från tankningsplatsen före start av motorn.
- Stanna motorn innan du tar av bränslepåfyllningslocket.

- Förvara redskapet och bränslet på ett ställe där bränsleångorna inte kan nå gnistor eller öppen eld från varmvattenberedare, elektriska motorer, strömställare, värmepannor etc.

VARNING!

Antivibrationssystemet garanterar inte att du inte utsätts för de s.k. vita fingrarna eller carpal tunnel syndrom. Den som kontinuerligt eller regelbundet använder denna maskin måste således kontrollera tillståndet av händerna och fingrarna noggrant. Vänd dig genast till en läkare för närmare undersökning, om något ovanligt märks i dina händer eller fingrar.

Skötselsäkerhet

- Sköt om redskapet enligt anvisningarna.
- Tag bort tändkabeln från tändstiftet innan du utför några underhållsarbeten med undantag för förgasinställningar.
- Låt inte någon stå i närheten vid förgasjusteringar.
- Använd endast tillbehör av de typer som tillverkaren rekommenderar till detta redskap.

Transport och förvaring

- Bär alltid redskapet med motorn stoppad och ljuddämparen vänd bort från kroppen.
- Låt motorn svalna, töm bränsletanken och spänn fast redskapet för förvaring eller transport i ett fordon.
- Töm bränsletanken innan du ställer undan redskapet för förvaring. Vi rekommenderar att bränslet töms efter varje användning. Om det finns bränsle kvar i tanken måste redskapet förvaras så att något bränsle inte kan rinna ut.
- Förvara redskapet oåtkomligt för barn.
- Rengör noga gräsrojaren och förvara den i ett torrt utrymme.
- Före transport och förvaring: Kontrollera att tändomkopplaren står i frånslaget läge. Använd försiktighet och gott omdöme, om det uppstår några situationer som inte kan behandlas i denna bok. Tag kontakt med återförsäljaren om du behöver hjälp. Särskilt viktiga avsnitt har i det följande markerats på tre olika sätt beroende på graden av betydelse:

VARNING!

Information som är av största betydelse för att undvika allvarlig personskada eller dödsfall.

VIKTIGT!

Information av stor betydelse för att undvika personskada eller skada på maskin och utrustning.

OBSERVERA!

Information som är viktig för att klargöra en åtgärd och därmed undvika misstag.

VIKTIGT!

Ta inte isär rekylstartaren, eftersom det är lätt att skada sig på rekylfjädern.

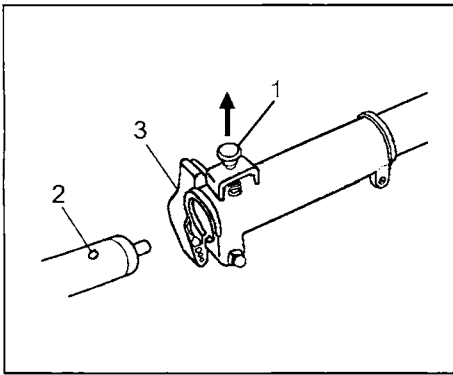


Fig. 1-1

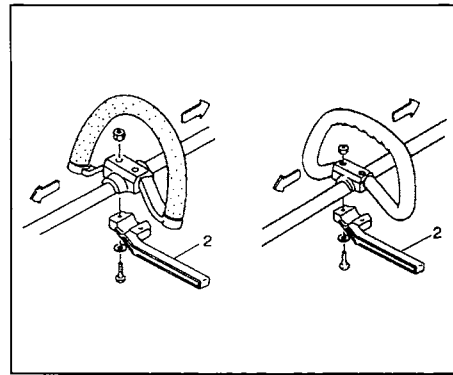


Fig. 1-2

3. Assembly procedures

(En) Installation of attachment

1. Join the attachment in place of it.
2. Make sure the lock pin (1) fits in the location hole (2) of tube and that the tube will not come off. (Fig. 1-1)
3. Tighten the knob nut (3) securely. (Fig.1-1)

Installation of handle (Fig. 1-2)

⚠ WARNING!

When you use steel/rigid blades on straight shaft trimmers or brush cutters, always use barrier bar (2) and shoulder harness with the loop handle. (Fig.1-2)

Attach the handle to the drive shaft tube with the angle towards the engine.
Adjust the location to the m

3. Procedimento di montaggio

(It) Installazione dell'accessorio

1. Montare l'accessorio invece di quella.
2. Assicurarsi che il perno di bloccaggio (1) s'accorda con il foro di fissazione (2) del tubo e che il tubo non si separa. (Fig. 1-1)
3. Avvitare a fondo sicuramente il dado da manopola (3). (Fig. 1-1)

Montaggio del manubrio (Fig. 1-2)

⚠ ATTENZIONE!

Usare sempre una barriera di spranga (2) ed una bardatura di spallina con il manubrio anulare quando si utilizzi una lama di acciaio/rigida montata sui tosaerba o sui decespugliatori di albero retto.(Fig.1-2)

Montare il manubrio sul tubo dell'albero motore facendo attenzione che sia inclinato verso il motore.

Regolarne la posizione secondo le proprie esigenze, prima di iniziare a lavorare.

3. Procedimiento de montaje

(Sp) Montaje del accesorio

1. Instálese el accesorio en el lugar de esta.
2. Asegúrese de que se encaja la clavija trabadora (1) en el agujero de fijación (2) del tubo y que no se desprende el tubo. (Fig.1-1)
3. Apriétese firmemente la tuerca de perilla(3). (Fig.1-1)

Montaje del manillar (Fig. 1-2)

⚠ ATENCIÓN!

Empléense siempre una barrera de guardia (2) y un arnés de seguridad con el manubrio anular al utilizar una cuchilla de acero/rigida montada sobre una segadora de césped o sobre una desbrozadora de árbol recto. (Fig.1-2)

Acoplar el manillar al tubo del árbol de propulsión con el ángulo orientado hacia el motor.

Ajustar el manillar de la forma que resulte más cómoda.

3. Procédés d'assemblage

(Fr) Montage du dispositif

1. Monter l'accessoire au lieu de celui-là.
2. S'assurer de ce que la cheville de verrouillage (1) s'enclave dans le trou de fixation (2) du tuyau et que le tuyau ne se détache pas. (Fig. 1-1)
3. Serrer fermement l'écrou de blocage (3). (Fig.1-1)

Installation du manche (Fig. 1-2)

⚠ ATTENTION!

Utiliser toujours un barreau protecteur (2) et une bandoulière de sécurité avec le guidon de cadre lorsqu'on emploie une lame d'acier/rigide monté sur un coupe-bordure ou sur une débroussaillieuse à l'arbre droit.(Fig. 1-2)

Fixer la poignée au tuyau de l'arbre d'entraînement avec l'angle vers le moteur.
Régler l'emplacement sur la position la plus commode avant la mise en marche.

3. Zusammensetzen

(Ge) Montierung der Schneidvorrichtung

1. Richten Sie die Schneidvorrichtung an seine Stelle ein.
2. Überzeugen Sie sich davon, dass der Spannstift (1) ins Befestigungsloch (2) der Röhre hineinpasst und dass die Röhre nicht wegkommt. (Fig. 1-1)
3. Ziehen Sie die Griffmutter (3) sicher fest. (Fig. 1-1)

Anbringung des Handgriffs (Fig.1-2)

⚠ WARNUNG!

Verwenden Sie immer eine Schutztraverse (2) und einen Sicherheitsgurt mit der Rahmenlinkstange, wann man eine starre/stählerne Klinge auf einem Rasentrimmer oder einem Gestrüppschneider mit einer geraden Welle benutze. (Fig. 1-2)

Den Handgriff zum Motor hin geneigt an das Antriebswellenrohr anbringen.

Den Handgriff vor der Inbetriebnahme auf eine komfortable Position einstellen.

3. Montering

(Sw) Montering av skäranordningen

1. Sätt dit skäranordningen i stället.
2. Se till att låstappen (1) passar i inställningshål (2) i röret och attröret inte ramlar av. (Fig. 1-1)
3. Drag fast rattmuttern (3) ordentligt. (Fig. 1-1)

Montering av handtag (Fig.1-2)

⚠ VARNING!

Använd alltid spärrstången (2) och säkerhets-selen med remhandtag, när en styv stålklinga används på grästrimmer eller buskklippare med en rak skaft.(Fig. 1-2)

Montera handtaget på riggröret så att det lutar mot motorn.

Justera handtagets läge tills det sitter på bekvämt avstånd.

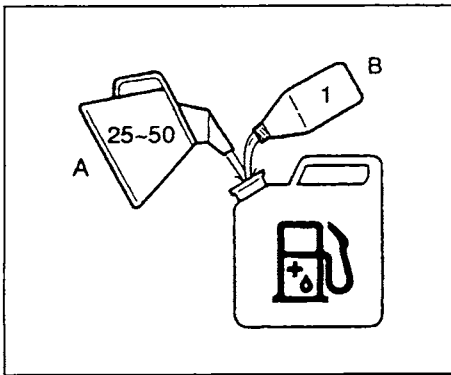


Fig. 2-1

4. Operating procedures

En Fuel (Fig. 2-1)

⚠ WARNING!

The trimmer is equipped with a two-stroke engine. Always run the engine on fuel, which is mixed with oil.

Provide good ventilation, when fueling or handling fuel.

Fuel

- Always use branded 89 octane unleaded gasoline.
- Use Tanaka two-cycle oil or a quality two-cycle oil at mixing ratio of 25-50:1 (Gasoline (A) : Oil (B)), only for the state of California at 50:1.
- Never use multi-grade oil (10 W/30) or waste oil.
- Always mix fuel and oil in a separate clean container.

Always start by filling half the amount of fuel, which is to be used. Then add the whole amount of oil. Mix (shake) the fuel mixture. Add the remaining amount of fuel.

Mix (shake) the fuel-mix thoroughly before filling the fuel tank.

Fueling

⚠ WARNING!

- Always shut off the engine before refueling.
- Slowly open the fuel tank, when filling up with fuel, so that possible over-pressure disappears.
- Tighten the fuel cap carefully, after fueling.
- Always move the trimmer at least 3 m (10 ft.) from the fueling area before starting.

Before fueling, clean the tank cap area carefully, to ensure that no dirt falls into the tank. Make sure that the fuel is well mixed by shaking the container, before fueling.

4. Procédés de fonctionnement

Fr Carburant (Fig. 2-1)

⚠ ATTENTION!

Le coupe-bordure est équipé d'un moteur à deux temps et doit toujours être alimenté en mélange essence/huile.

Veiller à une bonne aération pendant l'opération de remplissage du réservoir.

Essence

- Toujours utiliser de l'essence sans plomb avec un taux d'octane de 89.
- Utiliser de l'huile deux temps Tanaka ou une autre huile de qualité en respectant la proportion pour le mélange deux temps 25-50:1 (Essence (A) : Huile (B)), et une proportion 50:1 pour l'Etat de la Californie uniquement.
- Ne jamais utiliser d'huile Multigrade (10 W/30) ni d'huile usagée.
- Toujours effectuer le mélange dans un récipient propre.

Toujours commencer par verser la moitié de l'essence à mélanger. Verser ensuite la totalité de l'huile. Mélanger en agitant le récipient. Enfin, verser le reste de l'essence. Mélanger (agiter) soigneusement le mélange avant de faire le plein.

Faire le plein

⚠ ATTENTION!

- Ne jamais faire le plein moteur en marche.
- Ouvrir le bouchon de réservoir lentement, afin de laisser échapper la surpression éventuelle.
- Serrer le bouchon soigneusement une fois le plein fait.
- Avant de le mettre en marche, toujours éloigner le coupe-bordure de l'endroit où l'on a fait le plein.

Observer la propreté pendant le plein. Essuyer autour du bouchon de réservoir. Les saletés pouvant se trouver dans le réservoir occasionnent des troubles de fonctionnement. Veiller à ce que le mélange soit bien homogène en agitant le récipient avant de faire le plein.

4. Funzionamento

It Carburante (Fig. 2-1)

⚠ ATTENZIONE!

L'attrezzo è equipaggiato con un motore a due tempi.

Utilizzare sempre carburante mescolato con olio. Effettuare il rifornimento del carburante in luoghi ventilati.

Carburante

- Utilizzare sempre benzina senza piombo tipo 89.
- Utilizzare olio per motori a due tempi Tanaka o un olio per motori a due tempi di buona qualità con un rapporto di miscela di 25-50:1 (benzina (A) : olio (B)), solo per lo stato della California di 50:1.
- Non usare mai olio multigrado (10W/30) o olio di scarto.
- Mescolare sempre carburante ed olio in un recipiente separato pulito.

Iniziare sempre col versare la metà del carburante che deve essere usato. Successivamente versare l'intera quantità di olio. Mescolare (agitare) la miscela. Aggiungere la restante metà del carburante. Mescolare (agitare) la miscela prima di versarla nel serbatoio.

Rifornimento

⚠ ATTENZIONE!

- Spegner sempre il motore prima del rifornimento.
 - Aprire lentamente il serbatoio del carburante, in modo da eliminare un eventuale eccesso di pressione.
 - Stringere bene il tappo del serbatoio, dopo il rifornimento.
 - Prima di metterlo in funzione, allontanare sempre l'attrezzo di almeno 3 metri dalla zona dove è avvenuto il rifornimento.
- Prima del rifornimento, pulire la zona intorno al tappo con cautela, per evitare la penetrazione di sporco nel serbatoio. Controllare che la miscela sia ben mescolata, agitando il recipiente, prima del rifornimento.

4. Betrieb

Ge Kraftstoff (Fig. 2-1)

⚠ WARNUNG!

Der Motor ist ein Zweitakter und muß daher mit einer Kraftstoff/Öl-Mischung betrieben werden.

Bei der Hantierung mit Kraftstoff für gute Entlüftung sorgen.

Benzin

- Stets einen bleifreien Markenkraftstoff mit einer Oktanzahl von 89 oder höher verwenden.
 - Tanaka Zweitaktöl oder ein anderes hochwertiges Zweitaktöl in einem Mischverhältnis von 25~50:1 (Kraftstoff (A) : Öl (B)) verwenden. (50:1 im Bundesstaat Kalifornien).
 - Auf keinen Fall Mehrbereichsöl (10 W/30) oder Altöl verwenden.
 - Stets Benzin und Öl in einem separaten sauberen Behälter mischen.
- Zuerst die Hälfte des Benzins einfüllen. Dann die ganze Ölmenge. Die Kraftstoffmischung verrühren (schütteln). Danach das restliche Benzin hinzufügen.
- Die Kraftstoffmischung sorgfältig verrühren (schütteln), bevor der Tank gefüllt wird.

Auftanken

⚠ WARNUNG!

- Beim Auftanken immer den Motor abstellen.
 - Beim Kraftstoffauffüllen den Tankdeckel langsam aufdrehen, so daß ein eventueller Überdruck sich langsam abbaut.
 - Nach dem Auftanken den Tankdeckel richtig zudrehen.
 - Niemals den Motor an der Auftankstelle starten.
- Beim Auftanken auf Reinlichkeit achten. Um den Tankdeckel herum sauber abwischen. Verunreinigungen im Tank können zu Betriebsstörungen führen.
- Vor dem Auftanken den Kraftstoff durch Schütteln des Behälters gut mischen.

4. Mode de uso

Sp Combustible (Fig. 2-1)

⚠ ATENCIÓN!

El motor es de dos tiempos y ha de funcionar siempre con una mezcla de gasolina y aceite. Asegurarse siempre de que hay buena ventilación en los lugares donde se maneja el combustible.

Gasolina

- Utilice siempre gasolina sin plomo de marca 89 de octano.
 - Utilice el aceite de dos ciclos Tanaka o aceite de calidad a razón de mezcla de 25~50:1 (Gasolina (A) : Aceite (B)), únicamente para el Estado de California a 50:1.
 - No utilice nunca aceites multigrado (10W/30) ni residuales.
 - Mezcle siempre la gasolina y el aceite en un recipiente especial para ello que esté limpio. Empiece llenando el recipiente hasta la mitad con gasolina y añada luego todo el aceite. Sacuda la mezcla y añada el resto de la gasolina.
- Antes de llenar el depósito agite la mezcla cuidadosamente.

Repostar

⚠ ATENCIÓN!

- Parar siempre el motor antes de repostar.
 - Abrir despacio la tapa del depósito para dejar salir excesos de presión.
 - Después de haber repostado, apretar bien la tapa.
 - Antes de arrancar la cortadora, apartarla siempre 3 m como mínimo del lugar donde se ha repostado.
- Antes de repostar, limpiar cuidadosamente el área del tapón del tanque, para asegurar que no entre suciedad en el depósito. Asegurarse de que el combustible está bien mezclado agitando bien el recipiente antes de verter su contenido en el depósito.

4. Användning

Sw Bränsle (Fig. 2-1)

⚠ WARNUNG!

Trimmern är försedd med en tvåtaktsmotor och skall därför köras på oljeblandad bensin. Se till att ventilationen är tillfredsställande vid tankning eller hantering av bränslet.

Besin

- Använd alltid 89-oktanig blyfri bensin.
 - Använd Tanakas tvåtaktsolja eller en annan tvåtaktsolja av god kvalitet med blandförhållandet 25~50 : 1 [bensin (A) : olja (B)]. Förhållandet 50:1 gäller endast kalifornien i Förenta staterna.
 - Använd aldrig multigrade-olja (10W/30) eller spillolja.
 - Blanda alltid bensin och olja i en separat och ren behållare.
- Börja med att fylla i halva bensinmängden. Fyll därefter i hela mängden olja och blanda (skaka). Fyll sedan i den resterande bensinmängden och blanda (skaka) omsorgsfullt innan blandningen hålls i bränsletanken.

Bränslepåfyllning

⚠ WARNUNG!

- Stanna alltid motorn vid bränslepåfyllning.
 - Öppna tanklocket långsamt så eventuellt övertryck försvinner.
 - Drag åt tanklocket ordentligt efter tankning.
 - Flytta alltid trimmern minst 3 m åt sidan innan motorn startas.
- Rengör runt tanklocket innan bränsle fylls för att hindra smuts från att falla ner i tanken. Se till att bränslet är ordentligt blandat före tankning genom att skaka behållaren.

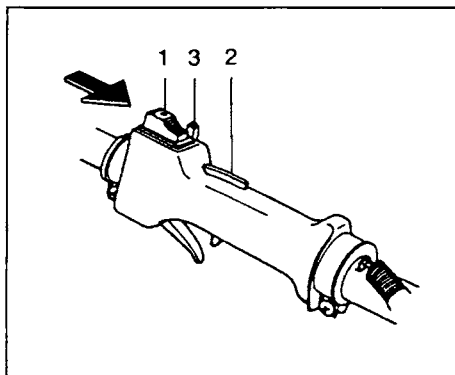


Fig. 2-2

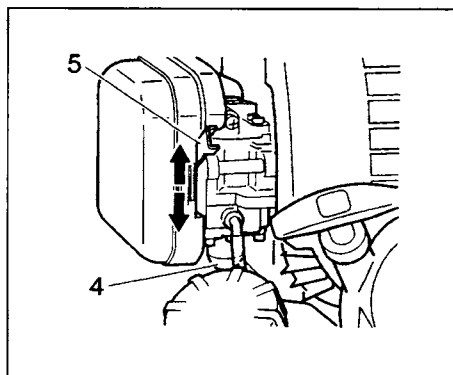


Fig. 2-3

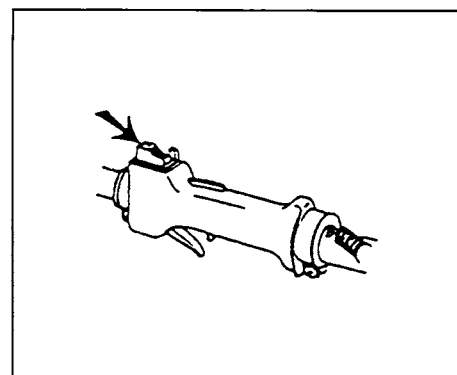


Fig. 2-4

En Starting (Fig. 2-2)

CAUTION!

Before starting, make sure the cutting attachment does not touch anything.

1. Set ignition switch (1) to ON position.
- * Push priming bulb (4) several times so that fuel flows through the bulb or return pipe. (If so equipped) (Fig. 2-3)
2. With the safety trigger (2) pressed (if so equipped), pull throttle trigger and push throttle lock (3), then slowly release the throttle trigger first, then the safety trigger. This will lock the throttle in starting position.
3. Set choke lever to CLOSED position (5). (Fig. 2-3)
4. Pull recoil starter briskly, taking care to keep the handle in your grasp and not allowing it to snap back.
5. When you hear the engine want to start, return choke lever to RUN position (open). Then pull recoil starter briskly again.

NOTE!

If engine does not start, repeat procedures from 2 to 5.

6. After starting engine, pull throttle trigger to release throttle lock. Then allow the engine about 2-3 minutes to warm up before subjecting it to any load.

Stopping (Fig. 2-4)

- Decrease engine speed and run at an idle for a few minutes, then turn off ignition switch.

Fr Démarrage (Fig. 2-2)

IMPORTANT!

Avant le démarrage, vérifier que l'outil de coupe ne touche rien.

1. Placer l'interrupteur marche-arrêt (1) en position marche (ON).
- * Presser la poire d'amorçage (4) à plusieurs reprises pour que le carburant puisse s'écouler de la poire ou le tuyau de retour. (Si la machine en est munie.) (Fig. 2-3)
2. Tout en appuyant sur le blocage de gâchette d'accélérateur (2) (s'il en est muni), tirer sur la commande d'accélérateur et pousser le blocage d'accélérateur (3). Relâcher ensuite lentement la commande d'accélérateur en premier, puis le blocage de gâchette d'accélérateur. Ceci verrouillera le papillon de commande des gaz sur la position de démarrage.
3. Régler la manette d'étranglement sur la position CLOSED (5). (Fig. 2-3)
4. Tirer vivement le démarreur à contrecoup, faisant attention à bien tenir la poignée sans la laisser se détacher brusquement.
5. Lorsqu'on entend que le moteur veut se mettre en marche, retourner le levier d'étranglement dans la position de RUN (ouverte). Puis tirer vivement le démarreur à nouveau.

REMARQUE!

Si le moteur ne se met pas en marche, répéter les procédés à partir de 2 à 5.

6. Après avoir mis en marche le moteur, tirer la commande d'accélérateur pour libérer le blocage de l'accélérateur. Laisser ensuite le moteur se réchauffer pendant environ 2 à 3 minutes avant de la soumettre à une charge quelconque.

Arrêt de l'unité (Fig. 2-4)

- Ralentir la vitesse du moteur et le faire fonctionner au ralenti pendant quelques minutes et, ensuite, éteindre le commutateur d'alimentation.

It Avviamento (Fig. 2-2)

IMPORTANTE!

Prima di mettere in moto, assicurarsi che dispositivo di taglio non tocchi niente.

1. Spostare l'interruttore di accensione (1) su ON.
- * Premere ripetutamente il bulbo (4) della pompa di adescamento per far affluire la miscela al carburatore attraverso il bulbo o il tubo di ritorno (se la macchina ne è fornita). (Fig. 2-3)
2. Premendo sul salvavita (2) (se la macchina ne è fornita), tirare la leva dell'acceleratore e premere il pulsante di bloccaggio acceleratore (3), quindi rilasciare lentamente prima la leva dell'acceleratore e poi il salvavita. La leva dell'acceleratore rimane così bloccata in posizione di avviamento.
3. Chiudere l'aria portando la leva nella posizione CLOSED (5). (Fig. 2-3)
4. Tirare l'avviatore autoavvolgente rapidamente, facendo attenzione a tenere saldamente il manico in modo che non sfugga dalla presa.
5. Ai primi scoppi del motore, riaprire l'aria portando la leva nella posizione di apertura RUN. Quindi tirare di nuovo l'avviatore autoavvolgente rapidamente.

NOTA!

Se il motore non parte, ripetere le operazioni dal punto 2 al 5.

6. Dopo aver avviato il motore, tirare la leva dell'acceleratore per rilasciare il pulsante di bloccaggio acceleratore. Quindi, lasciar scaldare il motore per circa 2-3 minuti prima di sottoporlo a qualsiasi carico.

Arresto del motore (Fig. 2-4)

- Diminuire la velocità del motore e lo far marciare senza carico durante alcuni minuti e, poi, fermare la chiave dell'accensione.

Ge Anlassen (Fig. 2-2)

ACHTUNG!

Vor dem Anlassen sicherstellen, daß die Schneidvorrichtung nicht mit irgendwelchen Gegenständen in Berührung kommt.

1. Den Zündschalter (1) auf ON stellen.

* Die Ansaugpumpe (4) mehrmals betätigen, damit Kraftstoff durch die Pumpe oder das Rücklaufrohr fließt. (falls vorhanden) (Fig. 2-3)

2. Bei gedrücktem Sicherheitshebel (2) (falls vorhanden) den Gashebel anziehen und dann die Drosselklappensperre (3) drücken. Danach langsam zuerst den Gashebel, dann den Sicherheitshebel loslassen. Dadurch wird die Drosselklappe in Startposition arretiert.

3. Den Choke in Schließstellung CLOSED schieben (5). (Fig. 2-3)

4. Nun kräftig am Startergriff ziehen, dabei den Griff fest in der Hand halten, damit er nicht zurückschnellen kann.

5. Wenn der Motor hörbar anspringt, den Choke wieder in die normale Betriebstellung RUN zurückschieben. Dann noch einmal kräftig am Startergriff ziehen.

HINWEIS!

Wenn der Motor nicht anspringt, die Punkte 2 bis 5 oben wiederholen.

6. Wenn der Motor läuft, den Gashebel anziehen, um die Drosselklappensperre wieder freizugeben. Den Motor ca. 2-3 Minuten warm laufen lassen, bevor er belastet wird.

Abstellen (Fig. 2-4)

• Erniedrigen Sie die Motordrehzahl und gehen Sie leer während einiger Minuten. Schalten Sie dann den Zündungsschalter aus.

Sp Arranque (Fig. 2-2)

IMPORTANTE!

Antes del arranque, asegúrense de que el aditamento de corte no esté rozado con algo.

1. Fijar la llave de ignición (1) en la posición ON (encendida).

* Presione varias veces el bulbo de cebador (4), de manera que el combustible fluya a través del bulbo o de la tubería de retorno (Si lo tiene equipado). (Fig. 2-3)

2. Con la traba de seguridad (2) presionada (si esta provista), tirar de la palanca del acelerador y empujar el bloqueo del acelerador (3), luego liberar rápidamente el acelerador y la traba de seguridad. Así quedará bloqueado el acelerador en la posición de arranque.

3. Poner la palanca del estrangulador en la posición cerrada CLOSED (5). (Fig. 2-3)

4. Tirar enérgicamente del arrancador de retroceso y teniendo cuidado en no soltar el mango no permitiendo que se escape de las manos.

5. Cuando se note que el motor tiende a arrancar, poner el estrangulador en la posición de funcionamiento RUN (abierto). Tirar entonces enérgicamente del arrancador una vez más.

NOTA!

Si el motor no se pone en marcha, repítanse los puntos 2 al 5.

6. Después de arrancar el motor, tirar de la traba del acelerador para liberar el bloqueo del acelerador. Luego, permitir que el motor se caliente unos 2-3 minutos antes de someterse a cualquier carga.

Parada (Fig. 2-4)

• Redúzcase la velocidad del motor y hágase marchar en vacío durante algunos minutos y, entonces, desconéctese la llave de encendido.

Sw Start (Fig. 2-2)

VIKTIGT!

Kontrollera före start att skärtilsatsen inte kan hugga tag i något föremål.

1. Skjut tändomkopplaren (1) i ON-läge.

* Pumpa på handpumpens blåsa (4) tills bränslet strömmar in i blåsan eller returledningen (om sådana finns). (Fig. 2-3)

2. Med avtryckaren (2) nedtryckt (om sådan finns) skall du dra gasreglaget och trycka på gasregeringslåset (1). Släpp därefter först gasreglaget sakta och sedan avtryckaren (2). Detta gör att gasreglaget blir låst i startläget.

3. Skjut chokereglaget till stängt läge CLOSED (5). (Fig. 2-3)

4. Drag kraftigt i starthandtaget. Se till att greppet är stadigt!

5. När motorn visar tecken till att starta, öppna chokereglaget Run-läge och drag återigen kraftigt i starthandtaget.

OBSERVERA!

Upprepa momenten 2-5, om motorn inte startar.

6. När motorn startat skall du dra gasreglaget så att gasregeringslåset frigörs. Varmkör motorn sedan i 2-3 minuter innan den belastas.

Stopp av motorn (Fig. 2-4)

• Sänk först motorns varvtal och låt den gå på tomgång i några minuter. Slå därefter av motorn med strömbrytaren.

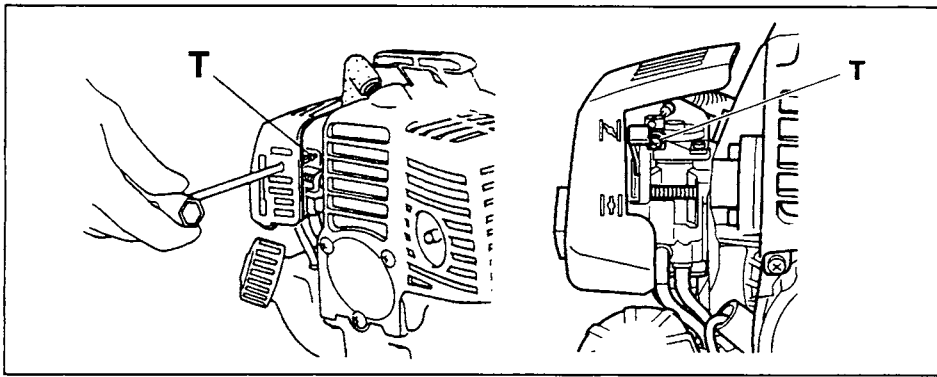


Fig. 3-1

5. Maintenance

(En) MAINTENANCE, REPLACEMENT, OR REPAIR OF THE EMISSION CONTROL DEVICES AND SYSTEMS MAY BE PERFORMED BY ANY NONROAD ENGINE REPAIR ESTABLISHMENT OR INDIVIDUAL.

Carburetor adjustment (Fig. 3-1)

⚠ WARNING!

The cutting attachment may be spinning during carburetor adjustments.

⚠ WARNING!

Never start the engine without the complete clutch cover and the cutting attachment assembled. Otherwise the clutch can come loose and cause personal injuries.

In the carburetor, fuel is mixed with air. When the engine is test run at the factory, the carburetor is basically adjusted. A further adjustment may be required, according to climate and altitude. The carburetor has one adjustment possibility:

T = Idle speed adjustment screw.

Idle speed adjustment (T)

Check that the air filter is clean. When the idle speed is correct, the cutting attachment will not rotate. If adjustment is required, close (clockwise) the T-screw, with the engine running, until the cutting attachment starts to rotate. Open (counter-clockwise) the screw until the cutting attachment stops. You have reached the correct idle speed when the engine runs smoothly in all positions well below the rpm when the cutting attachment starts to rotate.

If the cutting attachment still rotates after idle speed adjustment, contact your service workshop.

NOTE!

Standard Idle rpm is 2500~3000 rpm.

⚠ WARNING!

When the engine is idling the cutting attachment must under no circumstances rotate.

Air filter (Fig. 3-2)

The air filter must be cleaned from dust and dirt in order to avoid:

- Carburetor malfunctions.
- Starting problems.
- Engine power reduction.
- Unnecessary wear on the engine parts.
- Abnormal fuel consumption.

Clean the air filter daily or more often if working in exceptionally dusty areas.

Cleaning the air filter

Remove the air filter cover and the filter (1). Rinse it in warm soap suds. Check that the filter is dry before reassembly. An air filter that has been used for some time cannot be cleaned completely. Therefore, it must regularly be replaced with a new one. A damaged filter must always be replaced.

5. Entretien

(Fr) L'ENTRETIEN, LE REMPLACEMENT OU LA RÉPARATION DES DISPOSITIFS ET SYSTÈMES DE CONTRÔLE DE L'ÉCHAPPEMENT PEUVENT ÊTRE EFFECTUÉS PAR N'IMPORTE QUEL ATELIER DE RÉPARATION OU MÉCANICIEN DE MOTEUR NON AUTOMOBILE.

Reglage du carburateur (Fig. 3-1)

⚠ ATTENTION!

Il se peut que le dispositif de coupage tourne pendant le réglage du carburateur.

⚠ ATTENTION!

Le carter accessoire de coupe monté doivent être en place avant la mise en marche. L'embrayage risquerait sinon de se détacher et de causer un accident corporel.

Dans la carbureteur, l'air est mélangé à l'essence. Le carburateur est réglé préliminairement pendant les essais en usine. Ce réglage peut nécessiter des modifications selon les conditions climatiques et d'altitude.

Le carburateur présente une possibilité de réglage.

T = Vis de réglage du ralenti.

Reglage du ralenti (T)

Contrôler que le filtre à air est propre. Quand le ralenti est correct, l'outil de coupe ne doit pas tourner. Si un réglage est nécessaire, visser (dans les sens d'une aiguille d'une montre) la vis T, moteur en marche, jusqu'à ce que la lame commence à tourner. Ouvrir alors (sens contraire des aiguilles d'une montre) jusqu'à ce que l'outil de coupe s'immobilise. Le ralenti correct permet au moteur de tourner dans toutes les positions tout en disposant d'une marge avant la mise en rotation de l'outil de coupe. Si le ralenti ne peut être réglé de manière à obtenir un arrêt de l'outil de coupe, contacter le réparateur.

REMARQUE!

Le nombre normal de tours par minute au ralenti est de 2500-3000 tours/minuts.

⚠ ATTENTION!

L'outil doit être absolument immobile avec le moteur tournant au ralenti.

Filtre à air (Fig. 3-2)

Nettoyer le filtre à air régulièrement pour éviter:

- Les troubles de fonctionnement du carburateur.
 - Les problèmes de démarrage.
 - Les pertes de puissance.
 - L'usure prématurée des organes du moteur.
 - Une consommation anormalement élevée.
- Nettoyer le filtre à air tous les jours, plus fréquemment en milieu poussiéreux.

Nettoyage du filtre

Démonter le carter de filtre et sortir le filtre (1). Le laver dans de l'eau savonneuse chaude. Veiller ensuite à ce qu'il soit bien sec avant de le remonter. Un filtre à air ayant servi longtemps ne peut être complètement nettoyé. Pour cette raison, le filtre doit être remplacé régulièrement par un filtre neuf. Toujours remplacer un filtre endommagé.

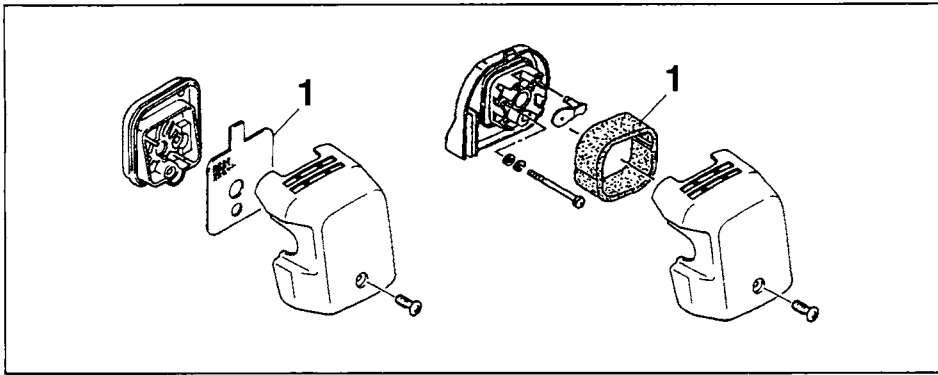


Fig. 3-2

5. Manutenzione

LA MANUTENZIONE, SOSTITUZIONE O RIPARAZIONE DEI DISPOSITIVI E SISTEMI DI CONTROLLO DELLE EMISSIONI POSSONO ESSERE ESEGUITE DA QUALSIASI OFFICINA O TECNICO DI RIPARAZIONE MOTORI NON VEICOLARI.

Regolazione del carburatore (Fig. 3-1)

⚠ ATTENZIONE!

Può darsi che l'accessorio di taglio giri vorticosamente durante gli aggiustamenti della carburazione.

⚠ ATTENZIONE!

Prima di mettere in moto, assicurarsi che il carter della frizione e il dispositivo di taglio siano montati correttamente, per evitare che la frizione si stacchi e causi gravi incidenti. Nel carburatore, il carburante viene mescolato con l'aria. Quando il motore viene collaudato in fabbrica, il carburatore viene tarato. Può essere necessario ricontrattare la taratura a seconda del clima e dell'altitudine della zona di impiego. La regolazione del minimo del carburatore può essere effettuata con:
T = Vite di regolazione del minimo.

Regolazione del minimo (T)

Controllare che il filtro dell'aria sia pulito. Se il minimo è corretto, il dispositivo di taglio non gira. Se è necessario regolare il minimo, chiudere la vite a T (in senso orario) con il motore in moto, fino a quando il dispositivo di taglio comincia a girare. Riaprire poi la vite (in senso antiorario) fino a quando il dispositivo di taglio si ferma. Il minimo è corretto quando il motore gira regolarmente in ogni posizione, al di sotto del regime di giri necessario al dispositivo di taglio per iniziare a girare. Se il dispositivo di taglio continua a girare dopo la regolazione del minimo, contattare un centro di assistenza.

NOTA!

Il numero di giri al minuto del minimo normal è 2500~3000 giri al minuto.

⚠ ATTENZIONE!

Con il motore al minimo, il dispositivo di taglio non deve assolutamente girare.

Filtro dell'aria (Fig. 3-2)

Il filtro dell'aria deve essere sempre tenuto pulito da polvere e sporco per evitare:

- Disturbi di funzionamento al carburatore.
- Problemi di messa in moto.
- Perdita di potenza delle parti del motore.
- Usura inutile del motore.

- Consumi elevati.

Pulire il filtro dell'aria almeno una volta al giorno, più spesso se si lavora in zone particolarmente polverose.

Pulizia del filtro dell'aria

Togliere il coperchio del filtro dell'aria e il filtro (1). Lavare il filtro con acqua calda saponata. Prima di rimontarlo, assicurarsi che il filtro sia asciutto. Un filtro che è stato usato per un lungo periodo non potrà mai essere pulito completamente. Pertanto deve essere sostituito con regolarità con un altro nuovo. Sostituire sempre immediatamente un filtro danneggiato.

5. Wartung

WARTUNG, AUSTAUSCH ODER REPARATUR DER AEGASKONTROLLVORRICHTUNGEN UND-SYSTEME KANN DURCH EIN BELIEBIGE NICHT AUF STRASSENFAHRZEUGE SPEZIALISIERTE FACHWERKSTATT ODER PERSON.

Vergaser-Einstellung (Fig. 3-1)

⚠ WARNUNG!

Es ist möglich, dass die Schneidvorrichtung während der Vergasereinstellungen schnell dreht.

⚠ WARNUNG!

Der Freischneider darf erst dann gestartet werden, wenn Kupplungsdeckel und das Schneid-Vorsatzgerät. Unter Umständen kann sich sonst die Kupplung lösen und Menschen können dabei zu Schaden kommen. Im Vergaser werden Luft und Kraftstoff gemischt. Die Grundeinstellung des Vergasers ist beim Probelauf im Werk schon vorgenommen worden. Je nach Einsatzort kann eine Korrektur dieser Einstellung erforderlich werden. Der Vergaser hat eine Einstellschraube:
T = Leerlauf-Einstellschraube.

Einstellung des Leerlaufs (T)

Luftfilter reinigen. Die Leerlaufdrehzahl so einstellen, bis die Schneidvorrichtung sich nicht mehr dreht. Falls eine Einstellung notwendig ist, bei laufendem Motor die Leerlaufschraube T (im Uhrzeigersinn) hineindrehen, bis die Schneidvorrichtung sich zu drehen beginnt. Dann (entgegen dem Uhrzeigersinn) aufdrehen, bis die Schneidvorrichtung stehenbleibt. Die Leerlaufdrehzahl ist richtig eingestellt, wenn der Motor in jeder Position gleichmäßig

läuft, doch mit gutem Marginal zur Drehzahl wo die Schneidvorrichtung sich zu drehen beginnt.

Wenn die Leerlaufdrehzahl nicht so eingestellt werden kann, daß die Schneidvorrichtung sich nicht dreht, eine Fachwerkstatt aufsuchen.

HINWEIS!

Die Standard-Leerlaufdrehzahl ist 2500 bis 3000 min⁻¹.

⚠ WARNUNG!

Wenn der Motor im Leerlauf arbeitet, darf sich die Schneidvorrichtung auf keinen Fall drehen.

Luftfilter (Fig. 3-2)

Luftfilter regelmässig von Staub und Schmutz reinigen, zur Vermeidung von:

- Vergaserstörungen.
 - Startschwierigkeiten.
 - Leistungsminderung.
 - Unnötiger Verschleiss der Motorteile.
 - Unnormal hoher Kraftstoffverbrauch.
- Luftfilter täglich reinigen, bei schwierigen Verhältnissen öfter.

Reinigung des Luftfilters

Den Luftfilterdeckel abnehmen und das Filter (1) herausnehmen. Den Filter in warmer Seifenlauge auswaschen. Bevor er wieder montiert wird, muss der Filter ganz trocken sein. Ein Luftfilter, der eine lange Zeit verwendet wurde, wird nie vollkommen sauber. Der Luftfilter ist daher in regelmässigen Abständen auszuwechseln. Ein beschädigter Luftfilter ist immer auszuwechseln.

5. Mantenimiento

Sp **MANTENIMIENTO, REEMPLAZO O REPARACIÓN DE DISPOSITIVOS Y SISTEMAS DE CONTROL DE GAS PUEDEN HACERSE EN CUALQUIER TALLER DE REPARACIÓN DE MOTOR NO PARA CARRERAS O PERSONALMENTE.**

Ajuste del carburador (Fig. 3-1)

⚠ ATENCIÓN!

Es posible que el accesorio de corte dé vueltas durante los ajustes del carburador.

⚠ ATENCIÓN!

Nunca arranque la desbrozadora sin estar montados la cubierta del embrague y el suplemento de corte, pues de no ser así, puede desprenderse el embrague y ocasionar heridas graves.

En el carburador se mezcla el combustible con el aire. El carburador sale ajustado de fábrica, sin embargo, puede ser necesario reajustarlo según el clima y la altitud. El carburador tiene una posibilidad de ajuste:

T = Tornillo para el ajuste de las revoluciones de ralentí.

Ajuste de precisión de ralentí (T)

Comprueben que el filtro de aire esté limpio. Cuando la velocidad de ralentí es correcta, el aditamento de corte no ha de girar. Si se requiere el ajuste cierre (sentido destrógiro) el tornillo T con el motor en marcha hasta que el aditamento de corte empiece a girar. Abra (sentido siniestrógiro) el tornillo T hasta que la cuchilla se detenga. Se habrá alcanzado el ralentí correcto cuando el motor funcione con regularidad en cualquier posición muy por debajo de las que empieza a girar el aditamento de corte. Si el aditamento de corte sigue girando después del ajuste del ralentí, acuda a un taller de servicio.

NOTA!

El rpm normal de marcha en vacío es de 2.500-3000rpm.

⚠ ATENCIÓN!

En ningún caso se permitirá que el aditamento de corte gire incidentalmente con el motor funcione en ralentí.

Filtro de aire (Fig. 3-2)

Este filtro debe limpiarse con regularidad quitando polvo y suciedad a fin de evitar:

- Perturbaciones en el funcionamiento del carburador.
- Problemas de arranque.
- Pérdidas de potencia.

- Desgaste innecesario de las piezas del motor.
 - Consumo de combustible excesivo.
- Limpie el filtro de aire diariamente o más a menudo cuando se trabaje en áreas extremadamente sucias.

Limpieza del filtro de aire

Desmontar la cubierta del filtro y sacar éste (1). Limpiarlo con agua jabonosa caliente. Antes de volver a montar el filtro, comprobar que está seco. Un filtro de aire que ha prestado largo servicio, nunca podrá quedar completamente limpio, por lo que los filtros deberán sustituirse por otros nuevos a intervalos regulares. Cambie siempre los filtros que estén dañados.

5. Underhåll

Sw **ANORDNINGARNA OCH SYSTEMEN FÖR EMISSIONSKONTROLL UNDERHÅLLAS, BYTAS ELLER REPARERAS AV EN VANLIG MASKINREPARATÖR ELLER VID EN VANLIG VERKSTAD FÖR ICKE-BILLAR.**

Förgasarjustering (Fig. 3-1)

⚠ VARNING!

Klingan kan rotera fortfarande under inställningen av förgasaren.

⚠ VARNING!

Starta aldrig motorn om inte kopplingskåpan och skärtilsatsen är fullständigt monterade. Centrifugalkopplingen kan lossna och orsaka personskador!

I förgasaren blandas bränsle och luft. När motorn provkörs vid fabriken justeras även förgasaren. Om ytterligare justering behövs, orsakat av klimat eller höjdläge, finns bara en justeringsmöjlighet:

T = Justerskruv för tomgångsvarvtal.

Tomgångsjustering (T)

Kontrollera att luftfiltret är rent. Vid korrekt inställt tomgångsvarvtal roterar inte skärtilsatsen. Om justering krävs, så vrid T-skraven medurs med motorn igång tills skärtilsatsen börjar rotera. Vrid skruven därefter moturs tills skärtilsatsen slutar rotera. Rätt tomgångsvarvtal har uppnåtts när motorn går jämnt i alla lägen på ett varvtal som är lägre än det då skärtilsatsen börjar rotera.

Kontakta Din serviceverkstad om skärtilsatsen roterar trots justering av tomgångsvarvtalet.

OBSERVERA!

Varvtalet vid standardtomgången är 2500-3000 varv per minut.

⚠ VARNING!

skärtilsatsen får under inga omständigheter rotera när motorn går på tomgång.

Luftfilter (Fig. 3-2)

Luftfiltret måste vara rent för att undvika:

- Felaktig förgasarfunktion.
- Startsvårigheter.
- Effektsänkning.
- Onödigt slitage av motorn.
- Onormalt hög bränsleförbrukning.

Rengör filtret dagligen eller oftare om trimmern används på speciellt dammiga arbetsområden.

Rengöring av luftfilter

Tag bort luftfilterkåpan och filtret (1). Tvätta det i varmt såpvatten. Kontrollera att filtret är torrt innan det monteras. Ett använt filter kan inte rengöras helt och hållet. Det bör därför bytas ut med jämna mellanrum. Ett skadat filter måste alltid bytas ut mot ett nytt.

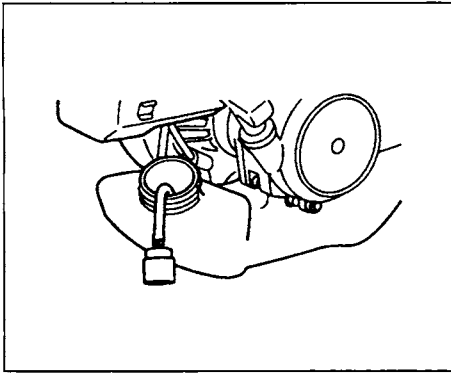


Fig. 3-2B

(En) Fuel filter (Fig. 3-2B)

Drain all fuel from fuel tank and pull fuel filter line from tank. Pull filter element out of holder assembly and rinse element in warm water with detergent.

Rinse thoroughly until all traces of detergent are eliminated. Squeeze, do not wring, away excess water and allow element to air dry.

NOTE!

If element is hard due to excessive dirt build-up, replace it.

(Fr) Filter à carburant (Fig. 3-2B)

Purger tout le carburant qui se trouve dans le réservoir à carburant et retirer la ligne du filtre à carburant du réservoir. Sortir la cartouche du filtre de l'assemblage et rincer l'élément dans de l'eau chaude contenant un produit détergent.

Rincer soigneusement jusqu'à ce que toutes traces de détergent aient été éliminées. Presser la cartouche sans tordre afin d'éliminer l'excès d'eau et laisser celle-ci sécher à l'air libre.

REMARQUE!

Si la cartouche a durci à cause d'une accumulation excessive de saletés, remplacer celle-ci par une nouvelle.

(It) Filtro del carburante (Fig. 3-2B)

Far defluire tutto il carburante dal serbatoio del carburante ed estrarre la condotta del filtro del carburante dal serbatoio. Estrarre l'elemento filtrante dal gruppo portafiltro e lavarlo in acqua calda e detergente.

Risciacquarlo bene finché ogni traccia di detergente è stata eliminata. Eliminare l'acqua in eccesso comprimendo l'elemento, e non strizzandolo, e lasciar asciugare l'elemento all'aria.

NOTA!

Se l'elemento si presentasse indurito a causa di un eccessivo accumulo di sporco, sostituirlo.

(Ge) Kraftstofffilter (Fig. 3-2B)

Den Kraftstoff vollständig aus dem Tank ablassen und die Kraftstofffilterleitung vom Tank lösen. Den Filtereinsatz aus der Halterbaugruppe ziehen und in warmem Wasser mit einem Reinigungsmittel ausspülen. Den Einsatz danach sorgfältig abspülen, bis alle Reinigungsmittelreste entfernt sind. Wasser herausdrücken (nicht auswringen!), und den Einsatz dann an der Luft trocknen lassen.

HINWEIS!

Wenn der Einsatz durch starke Verschmutzung hart geworden ist, muß er durch einen frischen ersetzt werden.

(Sp) Filtro de gasolina (Fig. 3-2B)

Vaciar todo el combustible del tanque de gasolina y sacar la línea de filtro de gasolina del tanque. Sacar el elemento de filtro de la unidad de soporte y lavar el elemento en el agua caliente con detergente.

Lavar bien hasta que el detergente se haya eliminado completamente. Exprimirlo sin torcer para quitar el exceso de agua y dejar el elemento secar por aire.

NOTA!

En caso de que el elemento esté duro por exceso de suciedad acumulada, reemplazarlo.

(Sw) Bränslefilter (Fig. 3-2B)

Tappa av bränslet helt ur bränsletanken och drag ut kabeln för bränslefiltret från tanken. Drag också ut filterelementet ur hållarenheten och skölj elementet i varmt vatten med tvättmedel i.

Skölj elementet noggrant, så att inget spår av tvättmedlet finns kvar därpå. Kläm ur vatten, men vrid aldrig elementet. Torka sedan elementet i luften.

OBSERVERA!

Byt ut elementet, om det har hårdnat på grund av dammanlagring.

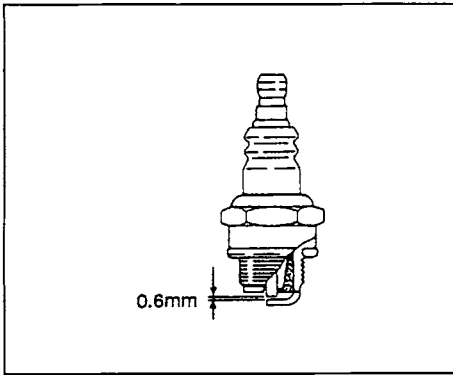


Fig. 3-3

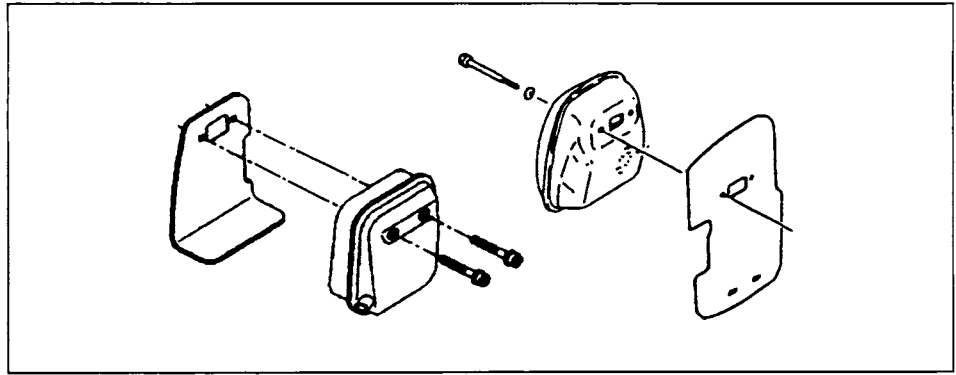


Fig. 3-4

(En) Spark plug (Fig. 3-3)

The spark plug condition is influenced by:

- An incorrect carburetor setting.
- Wrong fuel mixture (too much oil in the gasoline)
- A dirty air filter.
- Hard running conditions (such as cold weather).

These factors cause deposits on the spark plug electrodes, which may result in malfunction and starting difficulties. If the engine is low on power, difficult to start or runs poorly at idling speed, always check the spark plug first. If the spark plug is dirty, clean it and check the electrode gap. Readjust if necessary. The correct gap is 0.6 mm. The spark plug should be replaced after about 100 operation hours or earlier if the electrodes are badly eroded.

NOTE!

In some areas, local law requires using a resistor spark plug to suppress ignition signals. If this machine was originally equipped with resistor spark plug, use same type of spark plug for replacement.

Muffler (Fig. 3-4)

Remove the muffler and clean out any excess carbon from the exhaust port or muffler inlet every 100 hours of operation.

Cylinder (Engine cooling) (Fig. 3-4B)

The engine is air cooled, and air must circulate freely around engine and over cooling fins on cylinder head to prevent overheating.

Every 100 Operating hours, or once a year (more often if conditions require), clean fins and external surfaces of engine of dust, dirt and oil deposits which can contribute to improper cooling.

NOTE!

Do not operate engine with engine shroud or muffler guard removed as this will cause overheating and engine damage.

(Fr) Bougie (Fig. 3-3)

L'état de la bougie est influencé par:

- Mauvais réglage du carburateur.
- Mélange incorrect (trop riche en huile).
- Filtre à air sale.
- Dures conditions d'utilisation. (comme par temps froid)

Ces facteurs contribuent à la formation de dépôts sur les électrodes de la bougie et peuvent entraîner troubles de fonctionnement et difficultés au démarrage. Si le coupebordure manque de puissance, s'il démarre mal ou si le ralenti est irrégulier, toujours commencer par vérifier l'état de la bougie. Si la bougie est encrassée, la nettoyer et vérifier l'écartement des électrodes qui doit être 0,6. La bougie devra être remplacée après 100 heures d'opération ou avant si les électrodes sont endommagées.

REMARQUE!

Dans certaines régions, la réglementation locale exige l'utilisation d'une bougie équipée d'une résistance antiparasitage afin d'éliminer les signaux d'allumage. Si cette machine était équipée à l'origine d'une bougie avec résistance antiparasitage, utiliser le même type de bougie lorsque vous la remplacez.

Silencieux (Fig. 3-4)

Démonter le silencieux et nettoyer les excès de carbone déposés au niveau de l'orifice d'échappement et de l'entrée du silencieux après cent heures d'opération.

Cylindre (Refroidissement du moteur) (Fig. 3-4B)

Le moteur est refroidi par air et l'air doit circuler librement autour du moteur et par les ailettes de refroidissement sur la tête du cylindre afin d'éviter une surchauffe.

Après cent heures d'opération, ou une fois par an (plus fréquemment si requis par les conditions d'opération), nettoyer les ailettes et la surface extérieure du moteur afin d'enlever la poussière, les saletés et les dépôts d'huile qui risqueraient d'empêcher un refroidissement adéquat du moteur.

REMARQUE!

Ne pas opérer le moteur sans l'enveloppe de protection du moteur ou la protection du silencieux car cela risquerait de provoquer une surchauffe et un endommagement du moteur.

(It) Candela (Fig. 3-3)

Lo stato della candela è influenzato da:

- Un carburatore mal registrato.
- Una miscela di carburante ed olio non corretta (tropporicca di olio).
- Un filtro dell'aria sporco.
- Condizioni di esercizio difficili (climi freddi).

Questi fattori causano il formarsi di depositi sugli elettrodi della candela, con conseguente difficoltà di messa in moto e avarie. Se il motore è poco brillante, difficile da mettere in moto o non tiene il minimo, controllare sempre prima la candela. Se la candela è sporca, pulirla e controllare la distanza tra gli elettrodi. Rettificare se necessario. La distanza corretta è di 0,6 mm. La candela deve essere sostituita dopo circa 100 ore di funzionamento o prima se gli elettrodi sono molto corrosi.

NOTA!

In alcune zone, le leggi locali richiedono l'impiego di una candela resistore per sopprimere i segnali di ignizione. Se questa macchina era originariamente dotata di una candela resistore, usare lo stesso tipo di candela per la sostituzione.

Marmitta (Fig. 3-4)

Staccate la marmitta ed eliminate tutti i residui carboniosi dalla luce di scarico o dall'apertura di entrata della marmitta ogni 100 ore di funzionamento.

Cilindro (raffreddamento del motore) (Fig. 3-4B)

Il motore è raffreddato ad aria, e pertanto l'aria deve circolare liberamente attorno al motore e sulle alette di raffreddamento sulla testa cilindro per evitare surriscaldamenti.

Ogni 100 ore di impiego, oppure una volta all'anno (più frequentemente se le condizioni lo richiedono), pulire le alette e le superfici esterne del motore eliminando polvere, sporco e depositi di olio, che possono contribuire a causare un raffreddamento non appropriato.

NOTA!

Non attivare il motore quando la copertura protettiva del motore o la protezione della marmitta è stata rimossa, perché ciò causa surriscaldamenti e danni al motore.

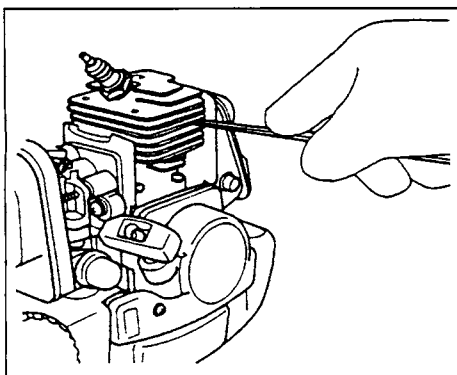


Fig. 3-4B

(Ge) Zündkerze (Fig. 3-3)

Der Zustand der Zündkerze wird durch folgende Faktoren verschlechtert:

- Falsch eingestellter Vergaser.
- Falsches Kraftstoffgemisch (zu viel Öl).
- Verschmutzter Luftfilter.
- Schwierige Betriebsverhältnisse. (z.B. bei kalter Witterung)

Diese Faktoren verursachen Beläge an den Elektroden der Zündkerze und können somit zu Betriebsstörungen und Startschwierigkeiten führen. Bei geringer Leistung des Freischneiders, wenn der Motor schwer zu starten ist oder wenn er im Leerlauf ungleichmäßig läuft, immer zuerst die Zündkerze prüfen, bevor andere Massnahmen eingeleitet werden. Ist die Zündkerze verschmutzt, so ist sie zu reinigen. Gleichzeitig ist zu prüfen, ob der Elektrodenabstand 0,6 mm beträgt. Die Zündkerze ist nach ungefähr 100 Betriebsstunden bzw. bei starker Verzunderung der Elektroden auszutauschen.

HINWEIS!

In manchen Gebieten ist zur Unterdrückung von Zündsignalen die Verwendung einer Zündkerze mit eingebautem Widerstand vorgeschrieben. Sollte die Maschine anfänglich mit einer solchen Zündkerze ausgestattet gewesen sein, müssen auch später stets gleichwertige Ersatzkerzen verwendet werden.

Schalldämpfer (Fig. 3-4)

Den Schalldämpfer alle 100 Betriebsstunden ausbauen, um den Auslaßkanal und den Schalldämpfer einlaß von Rußablagerungen zu befreien.

Zylinder (Motorkühlung) (Fig. 3-4B)

Der Motor ist luftgekühlt, weshalb für freie Luftzirkulation um den Motor und über die Kühlrippen am Zylinderkopf gesorgt sein muß, um ein Überhitzen zu vermeiden.

Alle 100 Betriebsstunden oder einmal jährlich (bei extremen Einsatzbedingungen in entsprechend kürzeren Intervallen) die Rippen und Außenflächen des Motors von Staub, Schmutz und ölrückständen befreien, da derartige Verunreinigungen die Kühlwirkung beeinträchtigen.

HINWEIS!

Den Motor nicht ohne Verkleidung oder Schalldämpferschutz laufen lassen, da er dabei überhitzt und beschädigt werden kann.

(Sp) Bujía (Fig. 3-3)

El estado de la bujía es influenciado por:

- Carburador mal ajustado.
- Mezcla incorrecta de combustible y aceite (exceso de aceite).
- Filtro de aire sucio.
- Condiciones de funcionamiento difíciles. (como clima frío)

Todos estos factores dan lugar a la formación de sedimentos en los electrodos pudiendo causar perturbaciones en el funcionamiento y dificultades de arranque. Si en la cortadora se nota falta de potencia, si los arranques son difíciles y si el ralentí es inestable, controlar siempre primero la bujía antes de adoptar otras medidas. Si la bujía está muy sucia, limpiarla y controlar la separación entre electrodos, que ha de ser de 0,6 mm. La bujía debe cambiarse después de unas 100 horas de funcionamiento o antes si los electrodos están muy gastados.

NOTA!

En algunas áreas, los reglamentos locales requieren el uso de una bujía de encendido de resistencia para eliminar señales de ignición. En el caso de que esta máquina estaba equipada originalmente de la bujía de encendido de resistencia, debe usar algún tipo de bujía de encendido de resistencia como repuesto.

Silenciador (Fig. 3-4)

Desmontar el silenciador y limpiar cualquier exceso de carbón de la boca de escape o entrada del silenciador cada 100 horas de operación.

Cilindro (Enfriamiento del motor) (Fig.3-4B)

El motor se enfría por aire y el aire debe circularse libremente en torno al motor y a la aleta de enfriamiento que está en la tapa de cilindro para prevenir el recalentamiento.

Cada 100 horas de operación, o una vez al año (o con más frecuencia cuando sea necesario), limpiar aletas y la superficie exterior del motor, eliminando sedimentos de polvos, suciedad y aceite que causen el enfriamiento inadecuado.

NOTA!

Nunca operar el motor sin poner la cubierta de motor ni protector de silenciador, debido a que esto originará el recalentamiento y dañará el motor.

(Sw) Tändstift (Fig. 3-3)

Tändstiftet påverkas av:

- Felaktig förgasarjustering.
- Felaktig bränsleblandning (för mycket olja i bensinen).
- Smutsigt luftfilter.
- Svåra arbetsförhållanden (t.ex. kyla).

Dessa faktorer orsakar beläggning på tändstiftets elektrod och kan innebära motorstörningar och startproblem. Om motorn lämnar låg effekt, är svårstartad eller går ojämnt på tomgång så kontrollera tändstiftet först. Om tändstiftet är smutsigt, rengör och kontrollera elektrodavståndet. Justera om så behövs. Avståndet skall vara 0.6 mm. Tändstiftet skall bytas efter ca 100 timmars körning eller tidigare om elektroderna är kraftigt avbrända.

OBSERVERA!

I Vissa länder stipulerar lagen användandet av motståndständstift för att undertrycka tändstörningar. I det fall att denna maskin levererats med motståndständstift, skall samma typ av tändstift användas som utbyteständstift.

Ljuddämpare (Fig. 3-4)

Tag bort ljuddämparen och rensa bort kol som sitter på dess ingång och avgaskanalen efter 100 timmars användning.

Cylinder (motorkylning) (Fig. 3-4B)

Motorn är luftkyld, så att luften skall cirkulera fritt runt motorn och över kylflänsarna på cylinderhuvudet. I annat fall kan överhettning ske.

Rengör kylflänsarna och motorytorna var 100 de användningstimmar eller minst en gång om året (eller mer frekvent om så behövs), eftersom kyleffekten försämras genom anlagring av damm, smuts och oljespillage.

OBSERVERA!

Motorn får ej köras utom motorkåpan och ljuddämparskyddet. I annat fall kan överhettning eller motorskada kan förorsakas.

(En) Maintenance schedule

Below you will find some general maintenance instructions. For further information please contact your service dealer.

Daily maintenance

- Clean the exterior of the unit.
- Check that the harness is undamaged.
- Check that nuts and screws are sufficiently tightened.

Weekly maintenance

- Check the starter, especially cord and return spring.
- Clean the exterior of the spark plug.
- Remove it and check the electrode gap. Adjust it to 0.6 mm, or change the spark plug.
- Clean the cooling fins on the cylinder and check that the air intake at the starter is not clogged.
- Clean the air filter.

Monthly maintenance

- Rinse the fuel tank with gasoline.
- Clean the exterior of the carburetor and the space around it.
- Clean the fan and the space around it.

(Fr) Entretien

Vous trouverez ci-dessous quelques conseils d'entretien d'ordre général. Pour toute information complémentaire, contactez votre réparateur.

Entretien quotidien

- Nettoyer l'extérieur de l'unité.
- Contrôler l'état du harnais.
- Vérifier le serrage de tous les écrous et vis, surtout les écrous fixant le filtre à air.

Entretien hebdomadaire

- Contrôler le lanceur, sa corde et son ressort de rappel.
- Nettoyer la bougie extérieurement.
- La démonter et contrôler l'écartement des électrodes, qui doit être de 0.6 mm. La remplacer le cas échéant.
- Nettoyer les ailettes de refroidissement du cylindre et vérifier que la prise d'air située au niveau de démarreur n'est pas obstruée.
- Nettoyer le filtre à air.

Entretien mensuel

- Nettoyer le réservoir de carburant à l'essence.
- Nettoyer extérieurement le carburateur et son logement.
- Nettoyer le ventilateur et son logement.

(It) Schema di manutenzione

Seguono alcune istruzioni di manutenzione generale. Per ulteriori informazioni contattare il proprio rivenditore.

Manutenzione giornaliera

- Pulire la macchina esternamente.
- Controllare l'integrità della cinghia e delle bretelle.
- Controllare che dadi e viti siano ben serrati.

Manutenzione settimanale

- Controllare il dispositivo di avviamento, in particolare il filo e la molla di ritorno.
- Controllare l'esterno della candela.
- Rimuovere l'esterno della candela e controllare la distanza tra gli elettrodi. Regolare su 0,6 mm o sostituire la candela.
- Pulire le alette di raffreddamento sul cilindro e controllare che il collettore di aspirazione dell'aria sulla messa in moto non sia intasato.
- Pulire il filtro dell'aria.

Manutenzione mensile

- Lavare con benzina il serbatoio del carburante.
- Pulire l'esterno del carburatore e l'area circostante.
- Pulire la ventola e l'area circostante.

(Ge) Wartungsschema

Nachstehend folgen einige allgemeine Wartungsanweisungen. Für weitere Auskünfte eine Fachwerkstatt aufsuchen.

Tägliche Wartung:

- Den Freischneider äußerlich reinigen.
- Den Tragegurt auf Schäden überprüfen.
- Kontrollieren, ob Muttern und Schrauben fest angezogen sind.

Wöchentliche Wartung

- Die Startvorrichtung, das Seil und die Rückholfeder überprüfen.
- Die Zündkerze äußerlich reinigen.
- Die Zündkerze heraus-schrauben und den Elektrodenabstand kontrollieren. Den Abstand auf 0.6 mm einstellen oder eine neue Zündkerze einschrauben.
- Die Kühlrippen des Zylinders reinigen und den Lufteintritt an der Startvorrichtung auf Verstopfung kontrollieren.
- Luftfilter reinigen.

Monatliche Wartung

- Den Kraftstoffbehälter mit Benzin reinigen.
- Den Vergaser und seine Umgebung äußerlich reinigen.
- Den Lüfter und seine Umgebung reinigen.

(Sp) Esquema de mantenimiento

Si guen a continuación algunas instrucciones generales de mantenimiento. Si desea más información, acuda al taller de servicio.

Mantenimiento diario

- Limpie la unidad por fuera.
- Compruebe que el atalaje no está deteriorado.
- Compruebe que las tuercas y tornillos están apretados.

Cuidados semanales

- Compruebe el aparato de arranque en especial, la cuerda y el muelle de recuperación.
- Limpie la bujía por fuera.
- Desmóntela y compruebe la distancia entre electrodos que ha de ser de 0,6 mm, o cambie la bujía.
- Limpie las aletas de refrigeración del cilindro y compruebe que no se ha obstruido la admisión de aire.
- Limpie el filtro de aire.

Cuidados mensuales

- Enjuague el depósito de combustible con gasolina.
- Limpie el carburador por fuera y los alrededores del mismo.
- Limpie el ventilador y sus alrededores.

(Sw) Underhållsschema

Nedan följer några allmänna underhållsrekommendationer. För ytterligare information, kontakta Din Serviceverkstad.

Daglig tillsyn

- Rengör apparaten utvändigt.
- Kontrollera att bärselen är oskadad.
- Kontrollera att skruvar och muttrar är åtdragna.

Veckotillsyn

- Kontrollera startapparaten, speciellt lina och retur fjäder.
- Rengör tändstiftet utvändigt.
- Demontera tändstiftet och kontrollera elektrodavståndet. Justera det till 0.6 mm eller byt tändstift.
- Rengör kylflänsarna på cylindern och kontrollera att luftintagen vid startapparaten inte är igensatta.
- Rengör luftfiltret.

Månadstillsyn

- Rengör bränsletanken med bensin.
- Rengör förgasaren utvändigt liksom utrymmet runt omkring.
- Rengör fläkten och utrymmet runt omkring.

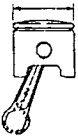
6. Specification / Spécification / Specificazione / Technische Daten / Especificaciones/
Tekniska data



MODEL

SF-PH2501S

SF-PH230S



Engine Size (ml) 24 (1.46 cu. in.)

21 (1.28 cu.in)



Spark Plug CHAMPION CJ8
or NGK BMR6A
or equivalent

CHAMPION RCJ8Y
or CJ8Y
or equivalent



Fuel Tank Capacity (l) 0.50 (16.9 fl.oz)

0.43 (14.6 fl.oz)



Dry Weight (kg) 4.0 (8.82 lbs)

3.7 (8.15 lbs)



Sound pressure level (dB(A)) ... Lpmeasured
96.8

94



Sound power level (dB(A)) Lwguaranteed
112

112



NOTE: Sound level are calculated as the time-weighted energy total under various working conditions with the following time distribution:
1/2 idling, 1/2 racing.

* All data subject to change without notice.



REMARQUE: Le niveau sonore est calculé comme le total d'énergie pondéré temporellement dans diverses conditions de travail avec la distribution temporelle suivante: ralenti 1/2, vitesse d'emballement 1/2.

* Toutes les données peuvent être modifiées sans avis préalable.



NOTA: Il livello sonoro è calcolato come il totale di tempo-energia pesata in varie condizioni di funzionamento con la seguente distribuzione dei tempi: 1/2 minimo, 1/2 velocità di corsa.

* Le specifiche possono subire modifiche senza preavviso per miglioramenti tecnici.



HINWEIS: Schallpegel errechnen sich aus der zeitgewichteten Gesamtenergie unter unterschiedlichen Arbeitsbedingungen bei der folgenden zeitverteilung: 1/2 Leerlauf, 1/2 Schnelllauf.

* Alle Angaben mögen fristlos abgeändert werden.



NOTA: El nivel sonido es calculado como la energía total de ponderación en el tiempo, bajo varias condiciones de marcha con la siguiente distribución del tiempo: 1/2 marcha en vacío, 1/2 velocidad de embalado.

* Todos los datos pueden modificarse sin aviso previo.



OBSERVERA: Ljudnivån beräknas som en tidsvägd totalenergi under olika arbetsförhållanden med följande tidsfördelning: 1/2 tomgång, 1/2 rusningshastighet.

* Rätt till ändringar förbehålles.

(En) **Declaration of conformity**
 (Fr) **Déclaration de conformité**
 (It) **Dichiarazione di conformità**
 (Ge) **Konformitätserklärung**
 (Sp) **Declaración de conformidad**
 (Sw) **Konformitetsdeklaration**

We, Tanaka Kogyo Co., Ltd., 3-4-29 Tsudanuma, Narashino, Chiba, Japan
 Nous, soussignés,
 Noi,
 Der unterzeichnete, SF-PH230S
 Nosotros, SF-PH2501S
 Vi,

Declare under our sole responsibility that the product, hedge Trimmer model
 Déclarons sous notre seule responsabilité que le produit en question, tailleuse de haies modèle
 Dichiariamo sotto la nostra unica responsabilità che il prodotto, il tosasiepi modello
 Erklärt unter, eigener Verantwortung, daß das Produkt, heckenschere modell
 Declaramos dajo nuestra única responsabilidad que el producto, cortaseto modelo
 Förklarar härmed på eget ansvar att denna produkt, motordriven häcksax modell

to which this declaration relates is in conformity with the essential safety requirements of directives.
 à laquelle se rapporte la présente déclaration est conforme aux directives concernant les conditions de sécurité essentielles.
 al quale questa dichiarazione si riferisce, è conforme ai requisiti di sicurezza essenziali delle direttive.
 für das diese Erklärung gilt, den wesentlichen Sicherheitsanforderungen der Directive entspricht.
 que corresponde a esta declaración, satisface la (s) siguiente (s) exigencia (s) de seguridad esencial (es) de las directivas.
 till vilken denna deklaration tillhör, uppfyller samtliga väsentliga säkerhetskrav föreskrivna i berörda direktiv.

89/392/EEC, 91/368/EEC, 93/44/EEC, 93/68/EEC, EMC89/336/EEC, 2000/14/EC

The following standards have been taken into consideration

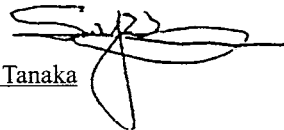
ISO 7112/7916/7917/7918/11682
(EN-292-2)

Les normes suivantes ont été prises en considération.
 Sono stati presi in considerazione i seguenti standard.
 Die nachfolgenden Standards wurden in Betracht gezogen.
 Se han tenido en consideración las siguientes normas.
 Vi har tagit hänsyn till följande standards.

Manufactured at:	Chiba, Japan	Serial No. up from	B001001
Fait à:		No. de série à partir de	
Luogo:		Num. di serie da	
Erstellt in:		Serien-Nr. ab	
Fabricado en:		No. de Serie de	en adelante
Tillverkad av:		Seriennr fr.o.m.	

Signature:
 Signature:
 Firma:
 Unterschrift:
 Fimado:
 Signatur:

Seiji Tanaka



Position:	Vice president
Function:	Vice-président
Incarico:	Vicepresidente
Titel:	Stellvertretender Vorsitzender
Cargo:	Vicepresidente
Befattning:	Vice President

Tanaka Kogyo Co., Ltd.

Free Manuals Download Website

<http://myh66.com>

<http://usermanuals.us>

<http://www.somanuals.com>

<http://www.4manuals.cc>

<http://www.manual-lib.com>

<http://www.404manual.com>

<http://www.luxmanual.com>

<http://aubethermostatmanual.com>

Golf course search by state

<http://golfingnear.com>

Email search by domain

<http://emailbydomain.com>

Auto manuals search

<http://auto.somanuals.com>

TV manuals search

<http://tv.somanuals.com>