



WHITE-RODGERS

EXPLOSION RESISTING CONTROLS

Heating Service

INSTALLATION INSTRUCTIONS

Operator: Save these instructions for future use!

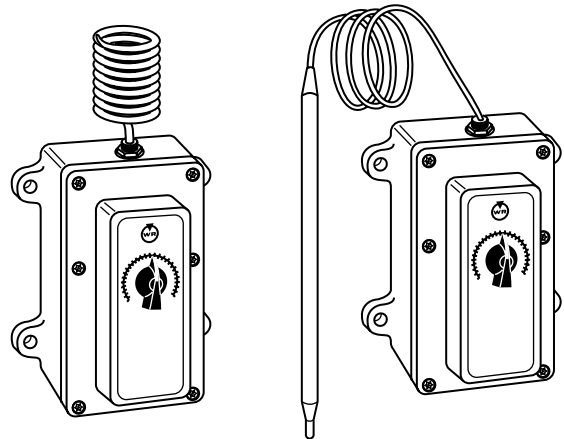
FAILURE TO READ AND FOLLOW ALL INSTRUCTIONS CAREFULLY BEFORE INSTALLING OR OPERATING THIS CONTROL COULD CAUSE PERSONAL INJURY AND/OR PROPERTY DAMAGE.

DESCRIPTION

These explosion resisting thermostats are designed for controlling heating installations having hazardous atmospheres, such as oil refinery, coal mine, flour mill, etc. They are designed for line voltage operation, but may also be used as low voltage pilot controls. White-Rodgers explosion resisting controls are available with either self-contained or remote sensitive bulbs.

The self-contained type is especially recommended for heating installations of large air space.

The remote element type is applicable to installations such as ducts, ovens or liquid baths.



PRECAUTIONS

THESE CONTROLS MUST BE INSTALLED BY A QUALIFIED INSTALLER.

Do not exceed the specification ratings.

All wiring must conform to local and national electrical codes and ordinances.

This control is a precision instrument, and should be handled carefully. Rough handling or distorting components could cause the control to malfunction.

This control has been accurately calibrated at the factory. Any attempt to calibrate this control will void the White-Rodgers warranty.

CAUTION

To prevent electrical shock and/or equipment damage, disconnect electric power to system at main fuse or circuit breaker box until installation is complete.

WARNING

Do not use on circuits exceeding specified voltage. Higher voltage will damage control and could cause shock or fire hazard.

SPECIFICATIONS

Switch Action: S.P.S.T. – Open on Rise

Dimensions of Enclosure: 6-1/8" high

5-1/4" wide over lugs

4-5/8" deep over adjusting knob

Enclosure: Designed for Class I, Group D; Class II, Groups E, F and G locations.

Electrical Opening: 1/2" pipe thread in bottom of enclosure.

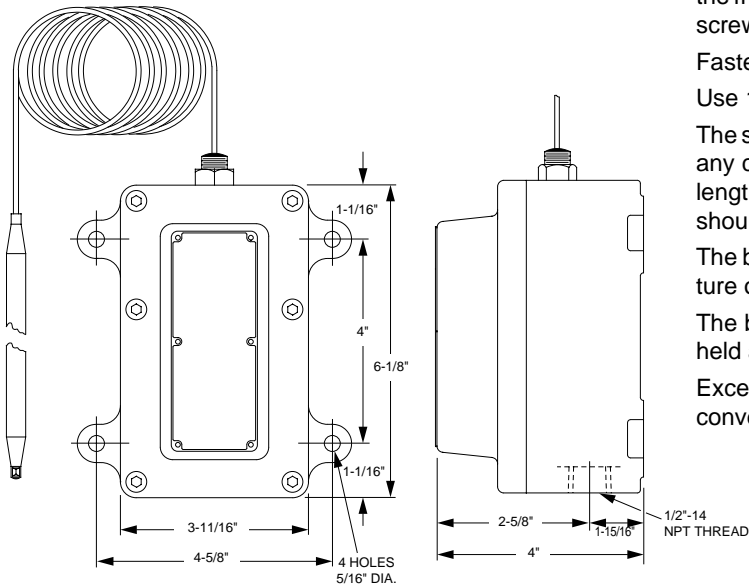


WHITE-RODGERS DIVISION
EMERSON ELECTRIC CO.
9797 REAVIS RD., ST. LOUIS, MO. 63123
(314) 577-1300, FAX (314) 577-1517
9999 HWY. 48, MARKHAM, ONT. L3P 3J3
(905) 475-4653, FAX (905) 475-4625

Printed in U.S.A.

PART NO. 37-1119B
Replaces 37-1119 & 37-9160
9551

INSTALLATION OF REMOTE BULB TYPES



After a suitable location has been chosen for the control, remove the front cover by using a 3/16" Allen head wrench in the 6 cover screws.

Fasten control to mounting surface.

Use 1/2" pipe for connection to electrical outlet.

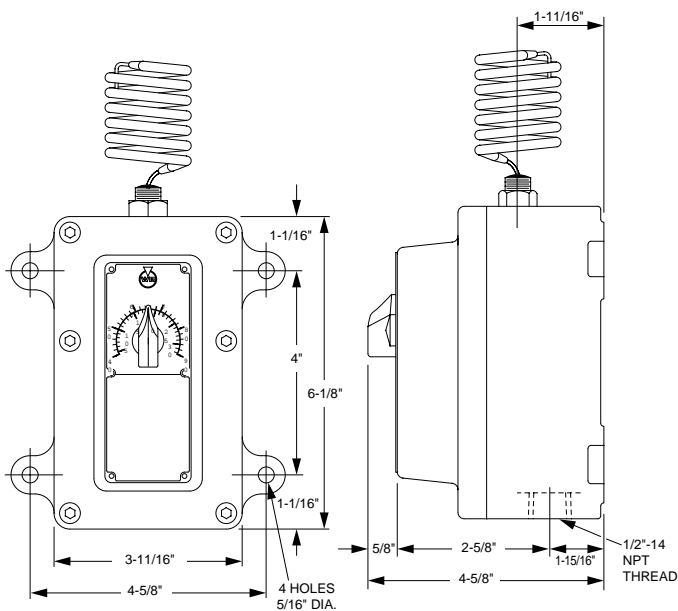
The switch mechanism of remote bulb types may be mounted at any convenient point away from the controlled area within the length of the capillary. The least possible amount of capillary should be put into the controlled area.

The bulb should be located so as to be in the average temperature of the area to be controlled.

The bulb should not be attached to any surface but should be held away from the mounting surface by brackets.

Excessive capillary should be coiled and secured in some convenient location close to the switch mechanism.

INSTALLATION OF SELF-CONTAINED TYPES



After a suitable location has been chosen for the control, remove the front cover by using a 3/16" Allen head wrench in the 6 cover screws.

Fasten control to mounting surface.

Use 1/2" pipe for connection to electrical outlet.

The proper location of the self-contained thermostat is very important as it depends on average air temperature for proper functioning. The following general rules will help in determining the proper location.

1. Make sure that it is in a place where air circulates freely. **This is important.**
2. Never install it on or near an outside wall.
3. Keep it away from windows and doors.
4. Don't locate it too close to cold water pipes, evaporators, coils, etc.
5. Mount it on a post or partitioning wall, but make sure there are no pipes or coils in that wall or directly behind it.
6. If the conduit goes to a warmer room, put rock wool around the wires in the pipe where it enters the control to keep warm humid air out of the switch.

SETTING THE CONTROL

On controls with internal adjustment, the electric power must be disconnected before removing the front cover to change the dial setting. This prevents the possibility of an explosion from arcing at the control contacts while cover is off.

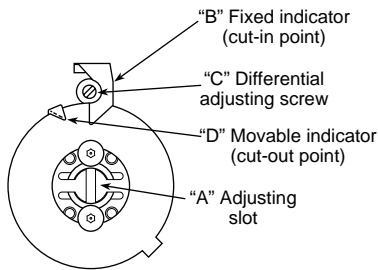
On controls with external knob adjustment, the external knob points to the cut-out temperature.

When replacing the cover on controls with an external knob, set the internal dial and the external dial to the same setting so that hole in dial lines up with pin on the arm that is operated by the knob.

SETTING THE CONTROL (CONT.)

CONTROLS WITH ADJUSTABLE DIFFERENTIAL

The movable indicator points to the temperature at which the contacts open. The fixed indicator points to the temperature at which the contacts close. The difference between these two indicators is the differential.

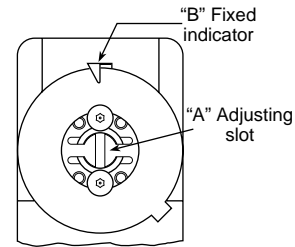


To set the control:

1. Use a screwdriver in the adjusting slot (A) on the front of the control to turn the dial so that the fixed indicator (B) points to the temperature at which the contacts will close.
2. Turn the differential adjusting screw (C) until the movable indicator (D) points to the temperature at which the contacts will open.

CONTROLS WITH A FIXED DIFFERENTIAL

The indicator (B) points to the temperature at which the contacts open.



To set the control:

Use a screwdriver in the adjusting slot (A) on the front of the control to rotate dial until the desired temperature at which the contacts will open is positioned directly under the indicator (B).



WHITE-RODGERS

RÉGULATEURS ANTIDÉFLAGRANTS
Installations de chauffage

INSTRUCTIONS D'INSTALLATION

Utilisateur : conservez ces instructions pour vous y référer au besoin !

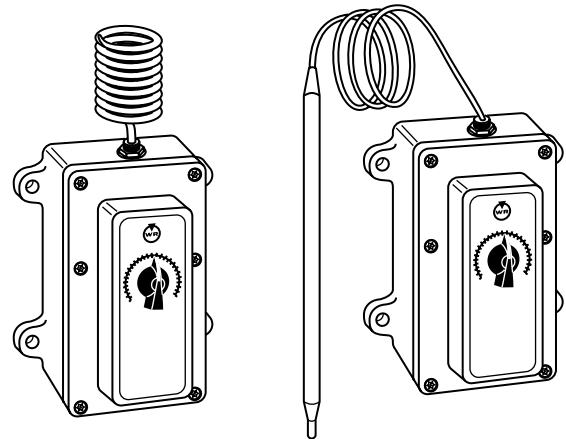
SI VOUS NE LISEZ PAS ATTENTIVEMENT CES INSTRUCTIONS AVANT D'INSTALLER ET D'UTILISER LA COMMANDE, VOUS RISQUEZ DE CAUSER DES BLESSURES ET DES DOMMAGES MATÉRIELS.

DESCRIPTION

Les thermostats antidéflagrants sont conçus pour commander des équipements de chauffage situés dans un milieu dangereux, comme les raffineries de pétrole, les mines de charbon, les minoteries, etc. Ils sont conçus pour fonctionner à la tension du réseau, mais ils peuvent aussi servir comme commande de veilleuse à basse tension. Il existe des régulateurs antidéflagrants White-Rodgers intégrés ou avec capteur à distance.

Le régulateur intégré est surtout recommandé pour les équipements de chauffage de grands espaces aérés.

Le régulateur avec capteur à distance convient aux équipements tels que les conduites, les fours et les bains de liquide.



PRÉCAUTIONS

LA PRÉSENTE COMMANDE DOIT ÊTRE INSTALLÉE PAR UN TECHNICIEN QUALIFIÉ.

Ne dépassez pas les charges nominales.

Tout le câblage doit être conforme aux codes et règlements locaux et nationaux qui régissent les installations électriques.

Cette commande est un instrument de précision qui doit être manipulé avec soin. Elle peut se détraquer si elle est manipulée de façon négligente ou si des composantes sont déformées.

La commande a été calibrée avec précision lors de la fabrication. Toute tentative de calibrer l'appareil annulera la garantie de White-Rodgers.

⚠ ATTENTION

Afin de prévenir les chocs électriques et les dommages matériels pendant l'installation, coupez l'alimentation électrique au panneau de distribution principal.

⚠ AVERTISSEMENT

N'installez pas cet appareil sur des circuits qui dépassent la tension nominale. Une tension trop élevée peut endommager la commande et poser des risques de chocs électriques et d'incendie.

SPÉCIFICATIONS

Commutation : Unipolaire unidirectionnelle (SPST) à ouverture sur hausse.

Dimensions du boîtier :

6-1/8" de hauteur;

5-1/4" de largeur sur les pattes;

4-5/8" de profondeur sur le bouton de réglage.

Boîtier : Conçu pour emplacements de Classe I, Groupe D et Classe II, Groupes E, F et G.

Entrée électrique : Filetage de tube 1/2" sur le dessous du boîtier.

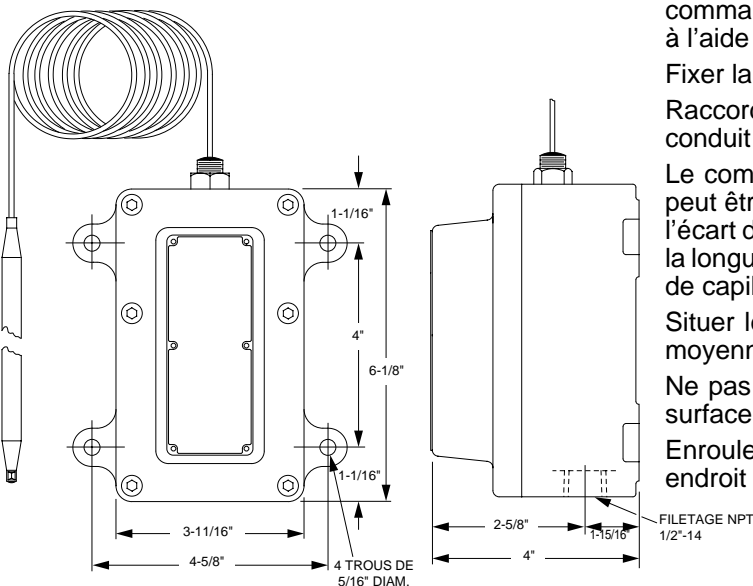


WHITE-RODGERS DIVISION
EMERSON ELECTRIC CO.
9797 REAVIS RD., ST. LOUIS, MO. 63123
(314) 577-1300, TÉLÉCOPIEUR (314) 577-1517
9999 HWY. 48, MARKHAM, ONT. L3P 3J3
(905) 475-4653, TÉLÉCOPIEUR (905) 475-4625

Imprimé aux É.-U.A.

PIÈCE No 37-1119B
Remplace 37-1119 & 37-9160
9551

INSTALLATION DES MODÈLES AVEC CAPTEUR À DISTANCE



Après avoir choisi un emplacement adéquat pour la commande, détacher le couvercle en dévissant les 6 vis à l'aide d'une clé hexagonale de 3/16".

Fixer la commande à la surface choisie.

Raccorder la commande au circuit électrique à l'aide d'un conduit de 1/2".

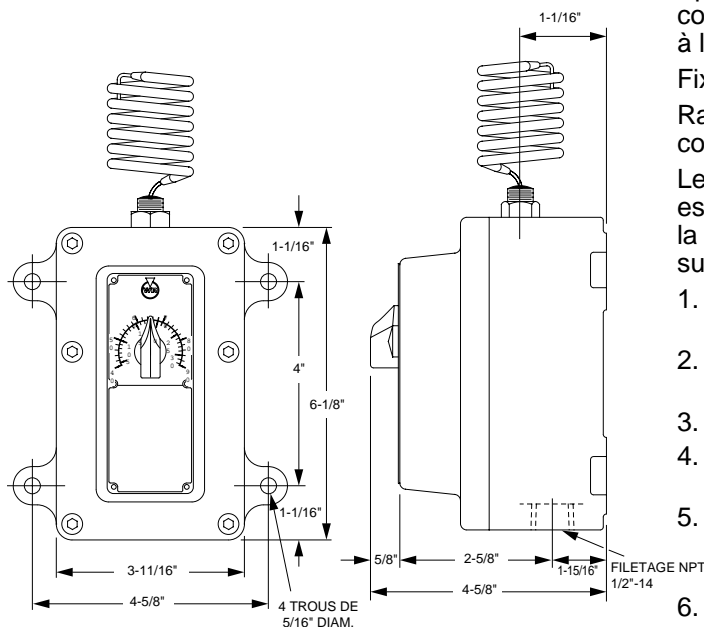
Le commutateur des modèles avec capteur à distance peut être installé dans n'importe quel endroit pratique, à l'écart de la zone contrôlée et à une distance inférieure à la longueur du tube capillaire. Ne laisser qu'un minimum de capillaire dans la zone contrôlée.

Situer le capteur là où il sera soumis à la température moyenne du milieu contrôlé.

Ne pas fixer le capteur directement au mur ou sur une surface; le tenir à l'écart à l'aide de supports.

Enrouler le surplus de tube capillaire et le fixer dans un endroit pratique, à proximité du commutateur.

INSTALLATION DES MODÈLES INTÉGRÉS



Après avoir choisi un emplacement adéquat pour la commande, détacher le couvercle en dévissant les 6 vis à l'aide d'une clé hexagonale de 3/16".

Fixer la commande à la surface choisie.

Raccorder la commande au circuit électrique à l'aide d'un conduit de 1/2".

Le choix du bon emplacement pour un thermostat intégré est essentiel à son bon rendement, car il fonctionne selon la température de l'air ambiant. Les règles générales suivantes aideront à déterminer un bon emplacement :

1. S'assurer que l'air circule librement autour du thermostat . **Ceci est important.**
2. Ne jamais installer le thermostat sur un mur extérieur ou à proximité d'un tel mur.
3. Installer le thermostat à l'écart des portes et fenêtres.
4. Ne jamais installer le thermostat près de tuyaux d'eau froide, d'évaporateurs, de serpentins, etc.
5. Installer le thermostat sur un poteau ou une cloison intérieure en s'assurant d'abord qu'il ne se trouve pas directement devant des tuyaux ou des serpentins.
6. Si le conduit électrique traverse un mur vers une pièce plus chaude, placer de la laine minérale autour des fils dans le conduit afin de protéger la commande contre l'air chaud et humide.

RÉGLAGE DE LA COMMANDE

Pour changer le point de consigne d'une commande avec réglage interne, l'alimentation électrique doit être coupée avant d'ouvrir le couvercle. Ceci prévient le risque qu'un arc entre les bornes de la commande cause une explosion lorsque le couvercle n'est pas en place.

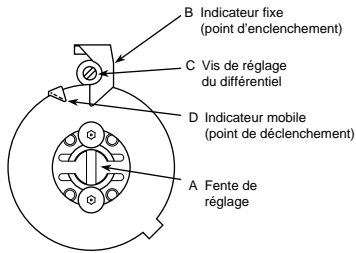
Le bouton des commandes à réglage externe indique la température de déclenchement.

Pour installer le couvercle d'une commande à bouton extérieur, régler le cadran intérieur et le cadran extérieur au même point de consigne pour que le trou du cadran soit aligné sur la tige du bras que est actionnée par le bouton.

RÉGLAGE DE LA COMMANDE (suite)

COMMANDES À DIFFÉRENTIEL RÉGLABLE

L'indicateur mobile donne la température à laquelle les contacts seront ouverts. L'indicateur fixe donne la température à laquelle les contacts seront fermés. La différence entre les deux indicateurs représente le différentiel.

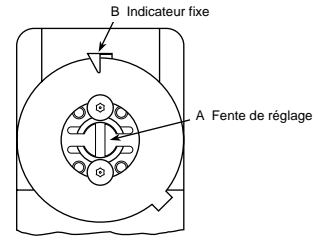


Pour régler la commande :

1. Introduire la pointe d'un tournevis dans la fente de réglage (A) qui se trouve à l'avant de la commande. Tourner le cadran pour que l'indicateur fixe (B) indique la température à laquelle les contacts devront être fermés.
2. Tourner la vis de réglage du différentiel (C) jusqu'à ce que l'indicateur mobile (D) indique la température à laquelle les contacts devront être ouverts.

COMMANDES À DIFFÉRENTIEL FIXE

L'indicateur (B) donne la température à laquelle les contacts seront ouverts.



Pour régler la commande :

Introduire la pointe d'un tournevis dans la fente de réglage (A) qui se trouve à l'avant de la commande. Tourner le cadran pour que la température à laquelle les contacts devront être ouverts se trouve directement sous l'indicateur (B).

Free Manuals Download Website

<http://myh66.com>

<http://usermanuals.us>

<http://www.somanuals.com>

<http://www.4manuals.cc>

<http://www.manual-lib.com>

<http://www.404manual.com>

<http://www.luxmanual.com>

<http://aubethermostatmanual.com>

Golf course search by state

<http://golfingnear.com>

Email search by domain

<http://emailbydomain.com>

Auto manuals search

<http://auto.somanuals.com>

TV manuals search

<http://tv.somanuals.com>