



BC340FW
BC430FWM/DWM
BC431FWM/DWM
BC530FWM/DWM
BC531FWM/DWM

BRUSH CUTTER
DEBROUSSAILLEUSE
FREISCHNEIDER
DECESPUGLIATORE
DESBROZADOR

Instruction Manual
Manuel d'instructions
Bedienungsanleitung
Manuale d'istruzioni
Manual de instrucciones

Introduction

Thank you for choosing our ZENOAH Brush Cutter.

This manual is for you to get familiar with the operation for your unit. Please read it carefully before starting operation.

Should you have any question about this manual, please contact your dealer.

Due to the modification of the specifications or others, the contents of this manual are subject to change without notice.

Introduction

Nous vous remercions sincèrement pour avoir acquis notre débroussaileuse ZENOAH.

Nous vous recommandons de lire attentivement ce mode d'emploi avant d'utiliser cette machine.

Si vous avez des questions à poser en ce qui concerne ce mode d'emploi, veuillez contacter votre détaillant.

Le contenu de ce mode d'emploi peut varier, car des modifications peuvent être faites quant aux spécifications.

Contents

| | |
|---|----|
| 1. Precautions | 3 |
| 2. Name of Major Parts | 5 |
| 3. Assembly | |
| 1) Engine | 7 |
| 2) Handle | 7 |
| 3) Safety guard | 7 |
| 4) Throttle cable | 9 |
| 5) Protector | 9 |
| 6) Cutter blade | 11 |
| 4. Operation | |
| 1) Fueling | 13 |
| 2) Wearing harness | 13 |
| 3) Starting | 13 |
| 4) Adjustment of idling speed | 15 |
| 5) Stopping | 15 |
| 6) How to use | 17 |
| 5. Maintenance & Storage | 19 |
| 6. Troubleshooting | 23 |
| 7. Specifications | 25 |

Table des matières

| | |
|---|----|
| 1. Précautions | 3 |
| 2. Désignation des pièces principales | 6 |
| 3. Montage | |
| 1) Moteur | 7 |
| 2) Levier | 7 |
| 3) Garde de sécurité | 7 |
| 4) Câble de commande des gaz | 9 |
| 5) Protecteur | 9 |
| 6) Lame de coupe | |
| 4. Fonctionnement | |
| 1) Alimentation en carburant | 13 |
| 2) Comment porter la machine | 13 |
| 3) Démarrage | 13 |
| 4) Réglage de la vitesse au ralenti | 15 |
| 5) Arrêt | 15 |
| 6) Comment utiliser | 17 |
| 5. Entretien et mise au dépôt de la machine | 19 |
| 6. Dépannage | 23 |
| 7. Caractéristique technique | 25 |

Einleitung

Vielen Dank für den Kauf unseres ZENOAH Büsche-Schneiders. Diese Bedienungsanleitung soll Sie mit diesem Gerät vertraut machen. Bitte lesen Sie sie vor der Inbetriebnahme sorgfältig durch.

Wenn Sie Fragen über die Bedienung haben, wenden Sie sich bitte an Ihren Händler.

Aufgrund von Änderungen der technischen Daten und anderen sind Veränderungen des Inhalts dieser Bedienungsanleitung ohne vorherige Bekanntmachung vorbehalten.

Introduzione

Vi ringraziamo sinceramente per aver acquistato il nostro tagliaiepi ZENOAH.

Vi raccomandiamo di leggere con cura questo manuale di istruzioni prima di usare questa macchina.

Se ci sono dei problemi riguardanti il manuale di istruzioni, Vi preghiamo di venire a contatto con il Vostro negoziante.

Il contenuto di questo manuale di istruzione può essere modificato senza preavviso.

Introducción

Le estamos muy agradecidos por haber seleccionado la Cortadora de Malezas Zeonah.

Lea cuidadosamente las instrucciones de este manual, antes de intentar su operación.

Ante cualquier duda sobre este manual, contacte con su distribuidor.

Debido a modificaciones en las especificaciones, el contenido de este manual está sujeto a cambios sin previo aviso.

Inhaltsverzeichnis

| | |
|--------------------------------------|----|
| 1. Zur Beachtung | 4 |
| 2. Bezeichnungen der Hauptteile . . | 6 |
| 3. Zusammenbau | |
| 1) Motor | 8 |
| 2) Halter | 8 |
| 3) Schutzvorrichtung | 8 |
| 4) Gaszug | 10 |
| 5) Schutz | 10 |
| 6) Schneidblatt | 12 |
| 4. Bedienung | |
| 1) Einfüllen des Kraftstoffs | 14 |
| 2) Verwendung des Tragegurts . . | 14 |
| 3) Starten | 14 |
| 4) Einstellung des Leerlaufs . . . | 16 |
| 5) Stoppen | 16 |
| 6) Bedienung | 18 |
| 5. Wartung und Lagerung | 20 |
| 6. Störungssuche | 23 |
| 7. Technische Daten | 25 |

Indice

| | |
|--|----|
| 1. Precauzioni | 4 |
| 2. Designazione dei pezzi principali | 6 |
| 3. Montaggio | |
| 1) Motore | 8 |
| 2) Manopola | 8 |
| 3) Ripario di sicurezza | 8 |
| 4) Filo del comando del gas | 10 |
| 5) Protettore | 10 |
| 6) Lama per il taglio | 12 |
| 4. Funzionamento | |
| 1) Rifornimento di carburante . . . | 14 |
| 2) Come trasportare la macchina . | 14 |
| 3) Avviamento | 14 |
| 4) Regolazione della velocità al minimo | 16 |
| 5) Arresto | 16 |
| 6) Funzionamento | 18 |
| 5. Manutenzione e messa al deposito della macchina | 20 |
| 6. Localizzazione guasti | 24 |
| 7. Caratteristiche tecniche | 26 |

Contenido

| | |
|---|----|
| 1. Precauciones | 4 |
| 2. Nombre de las principales partes | 6 |
| 3. Armado | |
| 1) Motor | 8 |
| 2) Empuñadura | 8 |
| 3) Protección | 8 |
| 4) Cable del acelerador | 10 |
| 5) Protector | 10 |
| 6) Cuchilla | 12 |
| 4. Operación | |
| 1) Suministro de combustible . . . | 14 |
| 2) Modo del colocarse el armés . . | 14 |
| 3) Arranque | 14 |
| 4) Ajuste de la velocidad de ralent | 16 |
| 5) Parada | 16 |
| 6) Operación | 18 |
| 5. Mantenimiento y Almacenaje . . | 20 |
| 6. Localización de averías | 24 |
| 7. Especificaciones | 26 |

1. Precautions

- Never fail to wear a long-sleeved shirt, long-legged trousers, gloves, safety shoes, goggles, and ear protectors.
- Do not operate when you cannot make a normal judgement e.g. when intoxicated or overworked etc.
- Keep fire away from the unit in operation.
- Start the engine in a well-ventilated place.
- Check if the mounting screw of the cutter blade is loose.
- Check if there are any fissure, crack or bend on the cutter blade.
- Use genuine parts for replacement.
- On starting the engine, check if there are no onlookers around and that the cutter blade is off the ground. Then, hold the unit firmly.
- Do not make bystanders come into within 10m from the operating area.
- Never use a extra-standardized blade.
- Never fail to stop the engine before checking a blade when it hits a stone or a stump.
- Stop the engine when interrupting the operation or changing a work site.
- Always operate with a safety guard on.

1. Précautions

- Ne jamais oublier de porter des chemises à longues manches, des pantalons longs, des gants et des lunettes de protection ainsi que des protecteurs pour les oreilles.
- Ne pas utiliser cette machine lorsque l'on ne peut pas se concentrer normalement, par exemple en cas d'intoxication ou de surmenage.
- Eloigner la machine de toute présence de feu.
- Démarrer le moteur dans un emplacement bien ventilé.
- Vérifier si la vis de montage de la lame de coupe est desserrée.
- Vérifier s'il y a des fissures, fêlures, ou déformation à la lame de coupe.
- Pour le remplacement des pièces utiliser des pièces garanties d'origine.
- Au moment du démarrage du moteur, vérifier si des spectateurs sont à proximité de la machine et si la lame de coupe est détachée du sol. Puis maintenir fermement la machine.
- Ne pas laisser les spectateurs s'approcher de moins de 10 mètres de la zone des travaux.
- Ne jamais utiliser une lame non appropriée aux normes.
- Ne jamais oublier d'interrompre le moteur avant de vérifier la lame lorsque celle-ci entre en contact avec une pierre ou un tronçon.
- Interrompre la marche du moteur lorsque l'on termine les travaux ou que l'on change d'emplacement des travaux.
- Toujours utiliser la machine avec la garde de sécurité en position.

1. Zur Beachtung

- Aus Sicherheitsgründen immer langärmelige Hemden, lange Hosen, Handschuhe, Sicherheitsschuhe, Schutzbrille und Ohrenschutz tragen.
- Das Gerät darf nicht von Personen bedient werden, deren Urteilskraft beeinträchtigt ist, z.B. nach Alkoholgenuß oder durch Übermüdung.
- Beim Betrieb des Gerätes Feuer fernhalten.
- Den Motor an einem gut belüfteten Platz starten.
- Vor der Inbetriebnahme überprüfen, ob die Schraube des Schneidblattes fest angezogen ist. Überprüfen, ob das Schneidblatt erbogen ist oder Risse aufweist.
- Nur Original-Ersatzteile verwenden.
- Vor dem Starten der Maschine überprüfen, daß keine Personen in der Nähe sind und daß das Schneidblatt keinen Kontakt mit dem Boden hat. Dann das Gerät gut festhalten.
- Bei der Arbeit dürfen sich in einem Umkreis von 10 m keine Personen aufhalten.
- Keine Schneidblätter mit abweichenden Maßen verwenden.
- Unbedingt den Motor ausschalten, bevor das Schneidblatt überprüft wird, wenn es gegen einen Stein oder einen Baumstumpf gestoßen ist.
- Den Motor ausschalten, wenn eine Pause gemacht wird oder der Arbeitsplatz geändert wird.
- Für die Arbeit immer die Schutzhorrichtung verwenden.

1. Precauzioni

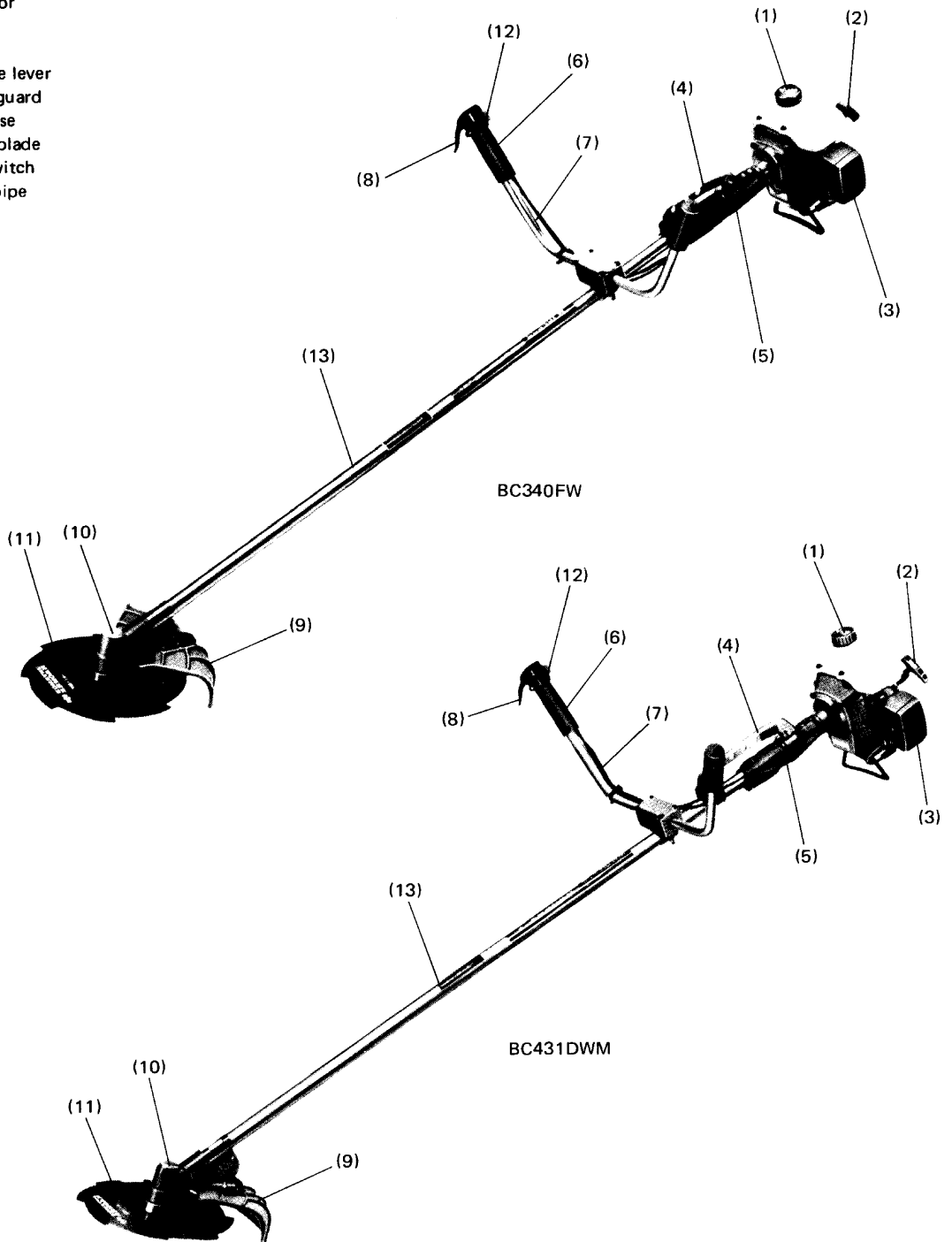
- Non dimenticare di portare una camicia a maniche lunghe, pantaloni lunghi, guanti ed occhiali di protezione, e protettori per gli orecchi.
- Non utilizzare questa macchina quando non si può concentrarsi normalmente, per esempio in caso di intossicazione o di eccesso di lavoro.
- Allontanare la macchina da ogni sorgente di fuoco.
- Avviare il motore in un luogo ben ventilato.
- Verificare se la vite di montaggio della lama per il taglio è allentata.
- Verificare se ci sono delle screpolature, fenditure, o piegature alla lama per il taglio.
- Per la sostituzione dei pezzi, utilizzare dei pezzi genuini.
- Al momento dell'avviamento, verificare se ci sono spettatori vicino alla macchina e se la lama per il taglio è distaccata dal suolo. Mantenere quindi la macchina fermamente.
- Gli spettatori non devono avvicinarsi a meno di 10 metri dal luogo dei lavori.
- Non usare mai una lama che non sia appropriata alle norme.
- Non dimenticare di interrompere la marcia del motore prima di verificare la lama quando quest'ultima entra in contatto con una pietra o un troncone.
- Interrompere la marcia del motore quando i lavori vengono terminati o quando si cambia il luogo di lavoro.
- Sempre utilizzare la macchina con il riparo di sicurezza in posizione.

1. Precauciones

- No deje de usar camisa manga larga, pantalones, guantes, anteojos, y protectores para los oídos.
- Evite operar la unidad, cuando no esté en condiciones de juzgar normalmente (por ej., cansado, intoxicado, etc.)
- No acerque fuego mientras la unidad está en funcionamiento.
- Ponga en marcha el motor en un lugar bien ventilado.
- Compruebe que no esté aflojado el tornillo de montaje de la cuchilla.
- Compruebe que no existen grietas, fisuras ni dobladuras sobre la cuchilla.
- Utilice piezas legítimas para los recambios.
- Al poner en marcha el motor, no deje acercar personas ajenas. También compruebe si la cuchilla está separada del piso, y sujete la unidad firmemente.
- Mantenga a las personas ajenas apartadas 10 m del lugar de operación.
- Evite usar una hoja estándar de tamaño mayor.
- No olvide de detener el motor, antes de revisar la hoja, cuando ésta haya golpeado contra una piedra o un tronco.
- Pare el motor cuando interrumpa la operación, o cuando cambie el lugar de trabajo.
- Opere siempre con la protección instalada.

2. Names of Major Parts

- (1) Fuel cap
- (2) Recoil starter
- (3) Air cleaner
- (4) Hanger
- (5) Protector
- (6) Grip
- (7) Handle
- (8) Throttle lever
- (9) Safety guard
- (10) Gear case
- (11) Cutter blade
- (12) Stop switch
- (13) Outer pipe



2. Désignation des pièces principales

- (1) Bouchon du réservoir
- (2) Démarreur à recul
- (3) Filtre à air
- (4) Support
- (5) Protecteur
- (6) Levier
- (7) Levier de commande des gaz
- (8) Garde de sécurité
- (9) Boîte d'engrenages
- (10) Lame de coupe
- (11) Bouton d'interruption
- (12) Arbre de transmission
- (13) Tuyau externe

2. Bezeichnungen der Hauptteile

- (1) Kraftstoff-Kappe
- (2) Anreißstarter
- (3) Luftfilter
- (4) Aufhänger
- (5) Schutz
- (6) Halter
- (7) Gashebel
- (8) Sicherheitsvorrichtung
- (9) Getriebekasten
- (10) Schneidblatt
- (11) Stopschalter
- (12) Antriebswelle
- (13) Äußeres Rohr

2. Designazione dei pezzi principali

- (1) Tappo del serbatoio
- (2) Avviatore a strappo auto-avvolgente
- (3) Filtro aria
- (4) Supporto
- (5) Protettore
- (6) Manopola
- (7) Leva del comando del gas
- (8) Riparo di sicurezza
- (9) Carter di ingranaggi
- (10) Lama per il taglio
- (11) Interruttore di arresto
- (12) Albero di trasmissione
- (13) Tubo esterno

2. Nombre de las principales partes

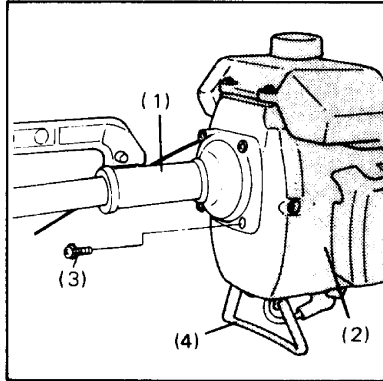
- (1) Tapón del tanque
- (2) Arranque
- (3) Filtro de aire
- (4) Suspensor
- (5) Protector
- (6) Empuñadura
- (7) Palanca de gases
- (8) Protección
- (9) Caja de engranaje
- (10) Cuchilla
- (11) Interruptor de paro
- (12) Eje de mando
- (13) Tubo externo

3. Assembly

1) Engine

- Set the engine so the stand comes downward. Then, match the engine and the clutch housing and fix them by tightening bolts in the accessories equally.

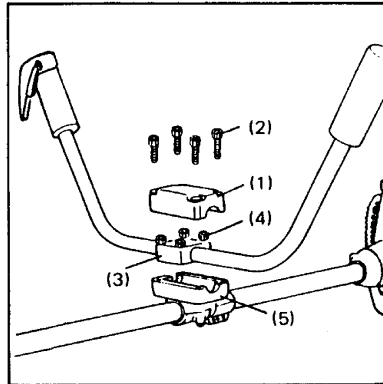
- (1) Clutch housing
(2) Engine
(3) Bolt
(4) Stand



2) Handle

- Remove the upper cap of the bracket.
- Loosen the four bolts on the clamp and insert the handle equally.
- Tighten the bolts on the clamp.
- Put the handle into the bracket and fix them by putting the upper cap over them and tightening it. Assemble so that the side with a lever faces right.

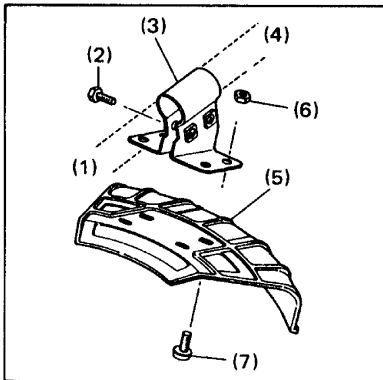
- (1) Upper cap
(2) Bolt
(3) Clamp
(4) Bolt
(5) Bracket



3) Safety guard

- Fit the safety guard to the bracket attached near the gear case and equally tighten them with 4 screws and nuts.

- (1) Gear case side
(2) Bolt
(3) Bracket
(4) Engine side
(5) Safety guard
(6) Nut
(7) Screw



3. Montage

1) Moteur

- Ajuster le moteur de telle sorte que le support soit dirigé vers le bas. Puis appairer le moteur et le carter d'embrayage, et les fixer en serrant les boulons accessoires de façon uniforme.

- (1) Carter d'embrayage
(2) Moteur
(3) Boulon
(4) Support

2) Levier

- Déposer le capuchon supérieur du support.
- Desserrer les quatre boulons sur la bride et insérer le levier de façon uniforme
- Serrer les boulons sur la bride.
- Placer le levier dans le support et les fixer en mettant le capuchon supérieur sur les deux et en le serrant. Installer de telle manière que le côté présentant le levier soit dirigé vers la droite.

- (1) Capuchon supérieur
(2) Boulon
(3) Bride
(4) Boulon
(5) Support

3) Garde de sécurité

- Ajuster le couvercle de sécurité au support fixé près de la boîte de vitesses et bien serrer les 4 vis et écrous.

- (1) Côté boîte d'engrenages
(2) Boulon
(3) Support
(4) Côté moteur
(5) Garde de sécurité
(6) Ecrou
(7) Vis

3. Zusammenbau

1) Motor

- Den Motor so einsetzen, daß der Ständer nach unten kommt. Dann den Motor und das Kupplungsgehäuse miteinander ausrichten und mit den mitgelieferten Schrauben gleichmäßig zusammenziehen.

- (1) Kupplungsgehäuse
- (2) Motor
- (3) Schraube
- (4) Ständer

2) Halter

- Die obere Kappe der Halterung entfernen.
- Die vier Schrauben der Klemmvorrichtung lösen und den Halter gleichmäßig einführen.
- Die Schrauben der Klemmvorrichtung anziehen.
- Den Halter in die Halterung setzen, die obere Kappe aufsetzen und anziehen. So zusammenbauen daß die Seite mit einem Hebel nach rechts weist.

- (1) Obere kappe
- (2) Schraube
- (3) Klemmvorrichtung
- (4) Schraube
- (5) Halterung

3) Schutzblech

- Das Schutzblech mit vier Schrauben und Muttern an dem Winkel neben dem Getriebekasten befestigen und die Schrauben gleichmäßig festziehen.

- (1) Getriebekasteneite
- (2) Schraube
- (3) Winkel
- (4) Motorseite
- (5) Schutzblech
- (6) Mutter
- (7) Schraube

3. Montaggio

1) Motore

- Aggiustare il motore di modo che il supporto sia diretto verso il basso. Poi adattare il motore e la scatola della frizione, e fissarli stringendo ugualmente i bulloni.

- (1) Scatola della frizione
- (2) Motore
- (3) Bullone
- (4) Supporto

2) Manopola

- Rimuovere il cappello superiore del supporto.
- Allentare i quattro bulloni sulla brida ed inserire ugualmente la manopola.
- Stringere i bulloni sulla brida.
- Mettere la manopola del supporto e fissarli mettendo il cappello sui due stringendo. Installare di modo che il lato con la leva sia diretto verso la destra.

- (1) Cappello superiore
- (2) Bullone
- (3) Brida
- (4) Bullone
- (5) Supporto

3) Protettore per la sicurezza

- Regolare il protettore al supporto fissato vicino alla scatola degli ingranaggi e stringere uniformemente con 4 viti e dadi.

- (1) Lato della scatola degli ingranaggi
- (2) Bullone
- (3) Supporto
- (4) Lato motore
- (5) Protettore per la sicurezza
- (6) Dado
- (7) Vite

3. Armado

1) Motor

- Coloque el motor de manera que el soporte quede hacia abajo. Luego, acople el motor y la caja del embrague, apretando uniformemente los pernos suministrados como accesorios.

- (1) Caja del embrague
- (2) Motor
- (3) Perno
- (4) Soporte

2) Empuñadura

- Quite la tapa superior de la ménsula.
- Afloje los cuatro pernos de la parte de sujeción, e inserte la empuñadura.
- Apriete los pernos de sujeción.
- Coloque la manivela dentro de la ménsula, y fíjela colocando y apretando la tapa superior. Instalar de modo que el lado con la palanca se ponga de cara a la derecha.

- (1) Tapa superior
- (2) Perno
- (3) Abrazadera
- (4) Perno
- (5) Ménsula

3) Protector de seguridad

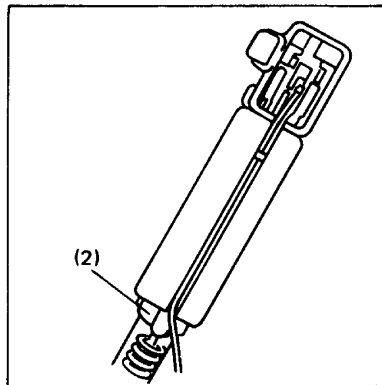
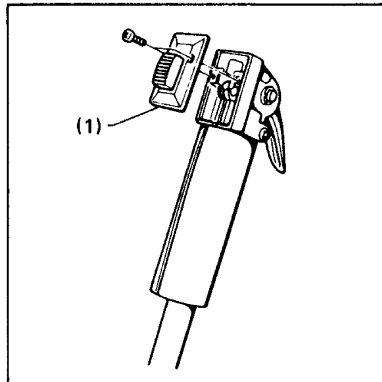
- Ajuste el protector al soporte fijado cerca de la caja de engranaje y aprete de modo uniforme por medio de 4 tornillos y tuercas.

- (1) Lado de la caja de engranaje
- (2) Perno
- (3) Soporte
- (4) Lado motor
- (5) Protector de seguridad
- (6) Tuerca
- (7) Tornillo

4) Throttle cable

- Unfasten two screws and remove the switch base casually attached to the control bracket.
- Route the throttle cable along the right side of clutch housing and connect the cable end to the throttle lever.
- Install the switch base to the control bracket.
- Clamp the throttle cable under the grip.
- Put the switch wires into the protection tube.
- Connect the switch wires respectively, the black one to the terminal at engine and the red one to the clutch housing by tightening the terminal with one of the engine mounting bolts.

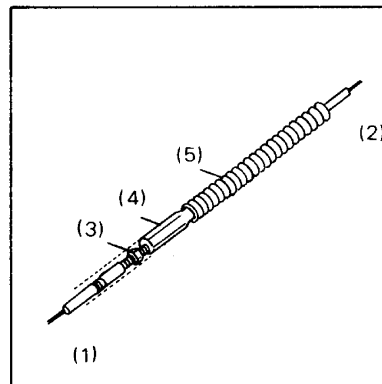
- (1) Switch base
(2) Clamp



Adjustment of throttle cable

- Remove the protector from the adjuster.
- Pull the outer lace of the throttle cable and adjust so the play is 1–2 mm with the adjuster. Then, fix it with the lock nut.
- Cover the adjuster with the protector as it was.

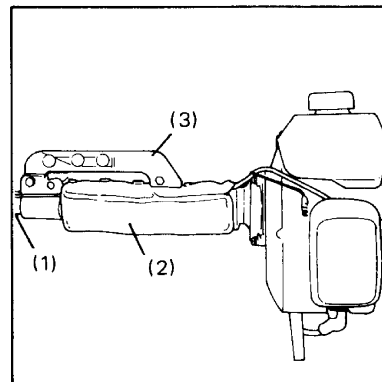
- (1) Throttle lever side
(2) Engine side
(3) Lock nut
(4) Adjusting nut
(5) Protection tube



5) Protector

- Wrap the protector around the outer pipe between the clutch housing and the handle bracket as shown in the figure and fasten the hooks.

- (1) Outer pipe
(2) Protector
(3) Hanger



4) Câble de commande des gaz

- Desserrer les deux vis et déposer la base du commutateur fixé au support de commande.
- Acheminer le câble de commande des gaz le long du côté droit du carter d'embrayage et connecter l'extrémité du câble au levier de commande des gaz.
- Installer la base du commutateur au support de commande.
- Serrer le câble de commande sous la poignée.
- Placer les câbles de l'interrupteur dans le tube de protection.
- Brancher les câbles d'interrupteur, respectivement le câble noir sur la borne du moteur et celui rouge sur le carter d'embrayage, en fixant la borne avec un des boulons de montage du moteur.

- (1) Base du commutateur
(2) Serrer

Réglage du câble de commande des gaz

- Déposer le protecteur du dispositif de réglage.
- Tirer le cordon externe du câble de commande des gaz et régler le jeu sur 1 à 2 mm au moyen du dispositif de réglage. Puis le fixer avec le contre-écrou.
- Recouvrir le dispositif de réglage avec le protecteur suivant sa position originale.

- (1) Côté levier de commande des gaz
(2) Côté moteur
(3) Contre-écrou
(4) Ecrou de réglage
(5) Tube de protection

5) Protecteur

- Envelopper le protecteur autour du tuyau externe entre le carter d'embrayage et le support du levier comme indiqué sur la figure et serrer la fermeture éclair.

- (1) Tuyau externe
(2) Protecteur
(3) Support

4) Gaszug

- Die zwei Schrauben entfernen und die Schalterplatte vom Steuergriff lösen.
- Den Gaszug an der rechten Seite des Kupplungsgehäuses entlangführen und das Kabelende am Gashebel befestigen.
- Die Schalterplatte wieder am Steuerhebel befestigen.
- Den Gaszug unter dem Griff feststellen.
- Die Einschalterskabel in dem Schutzrohr einlegen.
- Durch Anziehen der Anschlußklemme mit einer der Motor-Montageschrauben die Schalterkabel anschließen, den schwarzen an die Anschlußklemme am Motor und den roten an das Kupplungsgehäuse.

- (1) Schalterplatte
- (2) Gaszug

Einstellung des Gaszugs

- Den Schutz von dem Einsteller entfernen.
- Das äußere Ende des Gaszugs ziehen und so mit dem Einsteller einstellen, daß das Spiel 1–2 mm beträgt. Dann die Sicherungsmutter anziehen.
- Den Einsteller wieder wie vorher mit dem Schutz bedecken.

- (1) Gashebelseite
- (2) Motorseite
- (3) Sicherungsmutter
- (4) Einstellmutter
- (5) Gummirohr

5) Schutz

- Wie in der Abbildung gezeigt den Schutz um das äußere Rohr zwischen dem Kupplungsgehäuse und der Halter-Halterung anbringen und den Reißverschluß zuziehen.

- (1) Äußeres Rohr
- (2) Schutz
- (3) Aufhänger

4) Cavo di comando del gas

- Allentare le due viti e rimuovere la base del commutatore fissato al supporto del comando.
- Fare passare il cavo di comando del gas lungo il lato destro della scatola di frizione e collegare l'estremità del cavo alla leva del comando del gas.
- Installare la base del commutatore al supporto del comando.
- Stringere il cavo di comando del gas sotto l'impugnatura.
- Posizionare i cavi dell'interruttore nel tubo di protezione.
- Collegare i cavi d'interruttore, rispettivamente il cavo nero al terminale del motore e quello rosso alla scatola della frizione, fissando il terminale con uno dei bulloni per il montaggio del motore

- (1) Base del commutatore
- (2) Stringere

Regolazione del filo del comando del gas

- Rimuovere il protettore dal dispositivo di regolazione.
- Tirare il laccio esterno del filo del comando del gas e regolare il gioco su 1 a 2 mm mediante il dispositivo di regolazione.
- Ricoprire il dispositivo di regolazione con il protettore secondo la sua posizione originale.

- (1) Lato leva del comando del gas
- (2) Lato motore
- (3) Controdado
- (4) Dado di regolazione
- (5) Tubo di gomma

5) Protettore

- Avvolgere il protettore intorno al tubo esterno tra la scatola della frizione ed il supporto della manopola come indicato dalla figura e stringere la chiusura lampo.

- (1) Tube esterno
- (2) Protettore
- (3) Supporto

4) Cable de control del gas

- Afloje los dos tornillos y remueva la base del conmutador fijado al soporte de control.
- Haga pasar el cable de control del gas a lo largo del lado derecho de la caja de embrague y conecte la extremidad del cable a la palanca de control del gas.
- Instale la base del conmutador al soporte de control.
- Apretar el cable de control del gas bajo la empuñadura.
- Colocar los cables del interruptor en el tube de protección.
- Conecte los hilos del interruptor; el negro con el terminal del motor y el rojo con el del cárter del embrague respectivamente, asegurando los terminales con uno de los pernos de montaje.

- (1) Base del conmutador
- (2) Apretar

Ajuste del cable del acelerador

- Quite el protector del ajustador.
- Tire del cordón exterior del cable del acelerador, y regule con el ajustador, de manera que se obtenga un juego de 1–2 mm. Luego, fije mediante la contratuercas.
- Recoloque el protector.

- (1) Lado de la palanca de gases
- (2) Lado del motor
- (3) Tuerca de enclavamiento
- (4) Tuerca de ajuste
- (5) Tubo de goma

5) Protector

- Enrolle el protector alrededor del tubo exterior, entre la caja del embrague y la ménsula de la empuñadura, como se observa en la figura, y abroche el cierre.

- (1) Tube exterior
- (2) Protector
- (3) Suspensor

6) Cutter blade

For weeds → eddy-saw blade
 branches → sawblade (optional)
 pasture → mower unit (optional)
 soft grass → nylon cord head (optional)

Choose the blade according to a purpose.

(1) Cutter blade (3) To loosen
 (2) Bar (4) To tighten

Mounting

- Fix the gear case and the cutter holder A at the same time with the bar in the accessories, making sure the shaft does not rotate. The blade mounting bolt is left-threaded.

For eddy-saw blade and sawblade

- Loosen and pull off the bolt thru the cutter holder B and set the blade on the cutter holder A, making sure of the rotational direction. Then, assemble the cutter holder B, the bolt cover, a washer and a spring washer, and tighten the bolt.

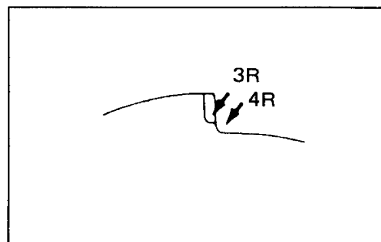
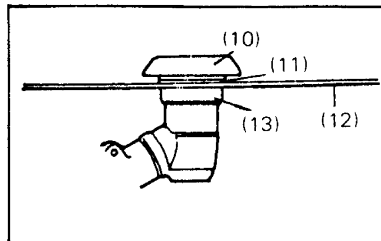
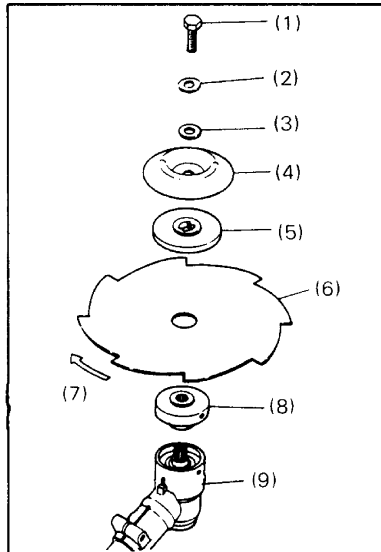
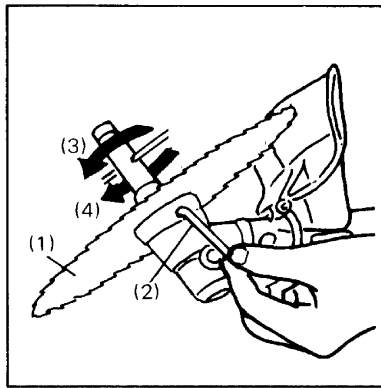
For mower unit and nylon cord head

- Follow the direction in the manual of respective options.

NOTES:

1. Avoid using an extra-standardized blade because that will not only damage the unit but also result in a serious injury.
2. When filing a blade, make sure to round the root of each tooth as shown in the figure.

- (1) Bolt
 (2) Spring washer
 (3) Washer
 (4) Cover
 (5) Cutter holder B
 (6) Blade
 (7) Rotational direction
 (8) Cutter holder A
 (9) Gear case
 (10) Cover
 (11) Cutter holder B
 (12) Eddy-saw blade
 (13) Cutter holder A



6) lame de coupe

Pour Mauvaises herbes → Choisir lame de scie type "eddy"

Branches → lame de scie (en option)

Pré → Tondeuse (en option)

Gazon souple → Tête de corde en nylon (en option)

Choisir la lame selon l'usage.

(1) lame de coupe (3) Pour ouvrir
 (2) Barre (4) Pour fermer

Montage

- Fixer la boîte d'engrenages et le support A simultanément avec la barre accessoire, en veillant à ce que l'arbre ne tourne pas. Le boulon de montage de la lame présente un filetage vers la gauche.

Pour lame de scie type "eddy" et lame de scie

- Desserrer et retirer le boulon, tourner le support de lame et régler la lame sur le support, tout en vérifiant la direction de rotation. Puis monter le support B, le couvercle du boulon, une rondelle normale, une rondelle Grower, et serrer le boulon.

Pour tondeuse et tête à corde en nylon

- Pour les options respectives suivre les instructions du mode d'emploi.

NOTES:

1. Ne pas utiliser de lame de coupe différente de celle spécifiée, pour éviter d'endommager la machine ou tout risque d'accident.
2. Lrsque l'on aiguise une lame, limer la racine de chaque dent de la manière indiquée sur la figure.

- (1) Boulon
 (2) Rondelle Grower
 (3) Rondelle normale
 (4) Couvercle
 (5) Support B
 (6) lame
 (7) Direction de rotation
 (8) Support A
 (9) Boîte d'engrenages
 (10) Couvercle
 (11) Support B
 (12) lame
 (13) Support A

6) Schneidblatt

| | |
|--------------|-------------------------------------|
| Für | Geeignetes Schneidblatt |
| Unkraut | → Wirbelsägeblatt |
| Zweige | → Sägeblatt (Sonderzubehör) |
| Weidelang | → Mähvorrichtung (Sonderzubehör) |
| Weiches Gras | → Nylonseilkopf (Sonderzubehör) |

Das für den jeweiligen Einsatzzweck geeignete Blatt verwenden.

(1) Schneidblatt

(2) Stange

Montage

- Den Getriebekasten und den Schneidhalter A gleichzeitig mit der mitgelieferten Stange befestigen, so daß sich die Welle nicht dreht. Die Blatt-Montageschraube hat ein Linksgewinde.

Wirbelsägeblatt und Sägeblatt

- Die Schraube lösen und herausziehen, den Schneidhalter drehen und das Blatt auf den Schneidhalter A setzen. Dabei auf die Drehrichtung achten. Dann den Schneidhalter B, die Schraubenabdeckung, eine Unterlegscheibe und einen Federring aufsetzen und die Schraube anziehen.

Mähvorrichtung von Nylonseilkopf

- Siehe die Bedienungsanleitungen dieser Sonderzubehör-Teile.

HINWEISE:

1. Nur die vorgeschriebenen Blätter verwenden, weil sonst das Gerät beschädigt werden kann und Unfälle entstehen können.
2. Beim Feilen eines Blatts den Fuß jedes Zahns wie in der Abbildung gezeigt abrunden.

- (1) Schraube
- (2) Federring
- (3) Unterlegscheibe
- (4) Abdeckung
- (5) Schneidhalter B
- (6) Blatt
- (7) Drehrichtung
- (8) Schneidhalter A
- (9) Getriebekasten
- (10) Abdeckung
- (11) Schneidhalter B
- (12) 8-Zahn Blatt
- (13) Schneidhalter A

6) Lama per il taglio

| | |
|---------------|--|
| Per | Scegliere |
| Erbaccia | → Lama di sega tipo "eddy" |
| Rami | → Lama di sega (in opzione) |
| Pascolo | → Falciatrice (in opzione) |
| Prato soffice | → Testa di corda di nailon (in opzione) |

Scegliere la lama a seconda dell'uso.

- (1) Lama per il taglio
- (2) Barra
- (3) Alentar
- (4) Strengas

Montaggio

- Fissare il carter di ingranaggi ed il supporto A insieme alla barra accessoria, assicurandosi che l'albero non giri. Il bullone di montaggio della lama possiede una filettatura sinistra.

Per lama di sega tipo "eddy" e lama di sega

- Allentare e rimuovere il bullone, girare il supporto della lama, e regolare la lama sul supporto, assicurandosi che la direzione di rotazione sia coretta. Poi montare il supporto B, il coperchio del bullone, una rondella normale, una rondella elastica, e stringere il bullone.

Per falciatrice e testa di corda in nailon

- Per le opzioni rispettive, seguire le istruzioni del manuale di istruzioni.

NOTA:

1. Non usare una lama per il taglio differente da quella specificata per evitare di danneggiare la macchina.
2. Quando si affila una lama, limare la radice di ogni dente nel modo indicato dalla figura.

- (1) Bullone
- (2) Rondella elastica
- (3) Rondella normale
- (4) Coperchio
- (5) Supporto B
- (6) Lama
- (7) Direzione di rotazione
- (8) Supporto A
- (9) Carter di ingranaggi
- (10) Coperchio
- (11) Supporto B
- (12) Lama
- (13) Supporto A

6) Cuchilla

| | |
|---------------|---------------------------------|
| Para | Selección |
| Hierbas | → Hoja de sierra de remolion |
| Ramas | → Hoja de sierra (opcional) |
| Pasto | → Segadora (opcional) |
| Césped blando | → Cabezal de cordón de nylon |

Seleccione la hoja adecuada para cada propósito.

(3) Apertar

(4) Aflogar

Montaje

- Fije al mismo tiempo la caja del engranaje y el portacuchilla A, utilizando la abrazadera suministrada como accesorio y tomando la precaución de no hacer girar el eje. El perno de montaje de la cuchilla es de rosca a izquierda.

Para hoja de sierra de remolino y hoja de la sierra

- Extraiga el perno aflojándolo, gire el portacuchilla, y acomode la hoja encima del portacuchilla. Preste atención a la dirección de rotación. Luego, ensamble el portacuchilla B, la cubierta del perno, la arandela y la arandela de resorte, y apriete el perno.

Para segadora y cabezal de cordón de nylon

- Siga las instrucciones de las respectivas opciones.

NOTAS:

1. Evite usar una hoja estándar de tamaño mayor. Su empleo podría provocar daños en la unidad, y graves lesiones personales.
2. Al afilar una hoja, asegúrese de redondear el fondo de cada diente, como se observa en la figura.

- (1) Perno
- (2) Arandela de resorte
- (3) Arandela
- (4) Cubierta
- (5) Portacuchilla B
- (6) Hoja
- (7) Dirección de rotación
- (8) Portacuchilla A
- (9) Caja del engranaje
- (10) Cubierta
- (11) Portacuchilla B
- (12) Hoja de 8 dientes
- (13) Portacuchilla A

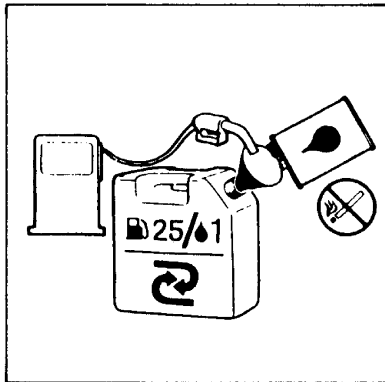
4. Operation

1) Fueling

1. Mix gasoline and 2-cycle oil in the ratio of 25 : 1.
2. Fill the fuel tank with fuel.

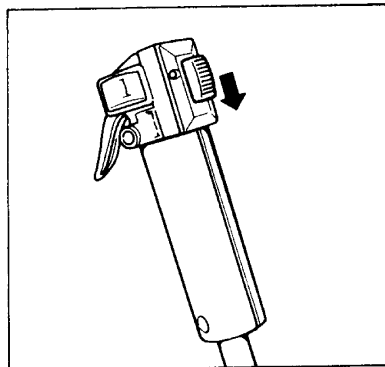
NOTES:

1. Always keep fire away from the fueling area.
2. When refuelling, make sure to stop the engine.



2) Wearing harness

- The handle and harness are adjustable. Adjust them so that the face of the cutting head will come flat to the ground when you take a comfortable operating posture.
- Hold your unit so the head is off the ground, and is tilted approximately 20 degrees to your left.

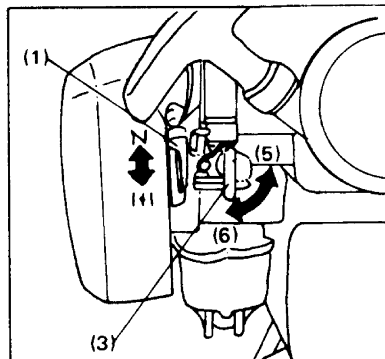


BC340FW/BC430FWM/BC431FWM/
BC530FWM/BC531FWM

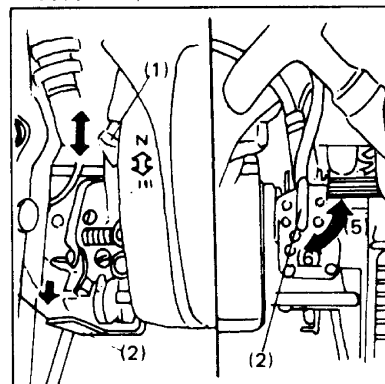
3) Starting

1. Slide the switch to the "START" position.
2. Open the fuel cock.
3. Set the choke lever to CLOSE.
4. Push the tickler lever and check the flow of the fuel into the overflow pipe. (BC430DWM/BC431DWM/BC530DWM/BC531DWM)
5. While grasping the throttle lever, press in the lock button to set the throttle at half open position.
6. Pull the recoil starter until the engine starts.
7. Turn the choke lever to HALF-OPEN position and idle the engine for 3~5 seconds.
8. Set the choke lever to OPEN and grasp the throttle lever slightly and let it go immediately to release the lock.

- (1) Choke lever
- (2) Tickler lever
- (3) Fuel cock
- (4) Overflow pipe
- (5) CLOSE
- (6) OPEN



BC430DWM/BC431DWM/
BC530DWM/BC531DWM



4. Fonctionnement

1) Alimentation en carburant

1. Mélanger de l'essence et de l'huile pour moteur à deux temps selon la proportion de 25 : 1.
2. Remplir le réservoir avec du carburant.

NOTES:

1. Il est vivement recommandé d'éloigner toute présence de feu de l'emplacement sur lequel l'alimentation en carburant s'effectue.
2. Au cours de l'alimentation interrompre la marche du moteur.

2) Faisceau de câblage

- La poignée et le faisceau de câblage peuvent être réglés. Les régler de telle manière que la face de la tête de coupe soit à ras au sol lorsque l'on adopte une position confortable.
- Maintenir la machine de telle manière que le tête soit détachée du sol et inclinée à environ 20 degrés vers la gauche.

3) Démarrage

1. Déplacer le commutateur sur la position de départ "START".
2. Ouvrir le robinet de carburant.
3. Régler le levier d'étranglement sur la position "CLOSE" (fermé).
4. Presser le levier du bouton de noyage et vérifier le débit de carburant à travers le tuyau de trop-plein. (BC430DWM/BC431DWM/BC530DWM/BC531DWM)
5. Tout en saisissant le levier de commande des gaz, presser le bouton de verrouillage pour régler la commande des gaz sur la position de demi-ouverture.
6. Actionner le démarreur à recul jusqu'à ce que le moteur démarre.
7. Tourner le levier d'étranglement pour le mettre sur la position "HALF-OPEN" (à moitié ouvert) et faire marcher le moteur au ralenti pendant 3 à 5 secondes.
8. Régler le levier d'étranglement sur la position "OPEN" (ouvert) et saisir doucement le levier de commande des gaz. Puis le quitter immédiatement pour libérer le verrou.

- (1) Levier d'étranglement
- (2) Levier du titillateur
- (3) Robinet de carburant
- (4) Tuyau de trop-plein
- (5) CLOSE (fermé)
- (6) OPEN (ouvert)

4. Bedienung

1) Einfüllen des Kraftstoffs

1. Benzin und Zweitaktöl im Verhältnis 25 : 1 mischen.
2. Den Kraftstoff in den Kraftstoff-tank füllen.

HINWEISE:

- (1) Den Kraftstoff immer von Feuer Fernhalten.
- (2) Beim Einfüllen des Kraftstoffs den Motor stoppen.

2) Verwendung des Tragegurts

- Griff und Tragegurt sind verstellbar.
 - Eine bequeme Arbeitsstellung einnehmen und diese Teile so einstellen, daß der Schneidkopf flach auf dem Boden aufliegt.
- Das Gerät so halten, daß der Schneidkopf vom Boden abgehoben und um etwa 20 Grad nach links geneigt ist.

3) Starten

1. Den Schalter auf "START" (Ablauf) einstellen.
2. Den Kraftstoffhahn öffnen.
3. Den Chokehebel auf CLOSE stellen.
4. Den Tipperhebel drücken und den Fluß des Kraftstoffs in das Überlaufrohr überprüfen. (BC430DWM / BC431DWM / BC530DWM / BC531DWM)
 - Beim Ergreifen des Drosselhebels, den Sperrknopf eindrücken um den Drosselhebel bei halb Öffnung zu einstellen.
6. Den Anreißstarter ziehen, bis der Motor anspringt.
7. Den Chokehebel auf HALF-OPEN stellen und den Motor 3–5 Sekunden im Leerlauf laufen lassen.
8. Den Chokehebel auf OPEN stellen, den Gashebel leicht ziehen und sofort wieder loslassen, um die Sicherung freizugeben.

(1) Choke-Hebel

(2) Tikler-Hebel

(3) Kraftstoff-Hahn

(4) Überlaufrohr

(5) CLOSE

(6) OPEN

4. Funzionamento

1) Rifornimento di carburante

1. Mescolare la benzina e dell'olio per motore a due tempi secondo il rapporto 25 : 1.
2. Riempire il serbatoio con del carburante.

NOTA:

1. Si raccomanda di allontanare ogni sorgente di fuoco dal luogo dove si effettua il rifornimento di carburante.
2. Durante il rifornimento, interrompere la marcia del motore.

2) Gruppo fili conduttori

- L'impugnatura ed il gruppo fili conduttori di collegamenti elettrici possono essere regolati. Regolarli di modo che la faccia della testa di taglio sia a filo col suolo quando si adopera una posizione confortevole.
- Mantenere la macchina di modo che la testa sia staccata dal suolo ed inclinata a circa 20 gradi verso la sinistra.

3) Avviamento

1. Spostare il commutatore sulla posizione di avviamento "START".
2. Aprire il rubinetto del carburante.
3. Regolare la leva dello strozzatore sulla posizione "CLOSE" (chiuso).
4. Premere la leva del pulsante di annegamento e verificare il flusso di carburante attraverso lo sfioratore. (BC430DWM / BC431DWM / BC530DWM / BC531DWM)
5. Mentre si afferra la leva dell'acceleratore, premere il pulsante di bloccaggio per regolare l'acceleratore sulla posizione di mezza-apertura.
6. Azionare l'avviatore a strappo auto-avvolgente fino a che il motore sia avviato.
7. Girare la leva dello strozzatore per metterla sulla posizione "HALF-OPEN" (posizione semichiusa) e fare girare il motore in marcia al minimo per 3 a 5 secondi.
8. Regolare la leva dello strozzatore sulla posizione "OPEN" (aperto) ed afferrare lentamente la leva del comando del gas. Poi rilasciarla immediatamente per liberare il blocco.

(1) Leva dello strozzatore

(2) Leva del titillatore

(3) Rubinetto del combustibile

(4) Sfioratore

4. Operación

1) Suministro de combustible

1. Mezcle gasoline y aceite para motor de 2 tiempos, en una proporción de 25 : 1.
2. Llène combustible en el tanque.

NOTAS:

1. Nunca acerque una llama mientras suministra combustible.
2. Para rellenar combustible, asegúrese de detener el motor.

2) Alambrado

- Se pueden regular la manija y el alambrado. Regúlelos de modo que la care de la cabeza de corte sea a ras con el suelo cuando se adopte una posición confortable.
- Mantenga la máquina de modo que la cabeza quede sobre el suelo e inclinada en aproximadamente 20 grados hacia la izquierda.

3) Arranque

1. Colocar el conmutador del acelerador a la posición de arranque "START".
2. Abra el grifo de combustible.
3. Coloque la palanca del cebador en posición "CLOSE" (CIERRE).
4. Presione la palanca del cebador y compruebe si el combustible circula por el tubo de rebalse. (BC430DWM / BC431DWM / BC530DWM / BC531DWM)
5. Mientras se empuña la palanca del acelerador, presionar el botón de enclavamiento para ajustar el acelerador a la posición de media abertura.
6. Tire del arranque hasta que se ponga en marcha el motor.
7. Gire la palanca del cebador una posición SEMI-ABIERTA y deje funcionar en ralentí por 3–5 segundos.
8. Ponga la palanca del cebador en la posición "OPEN" (ABIERTA), tire ligeramente de la palanca de gases, y suéltela de inmediato para que quede destrabada.

(1) Palanca del cebador

(2) Palanca de cebador.

(3) Llave de paso de combustible.

(4) Tubería de rebalse.

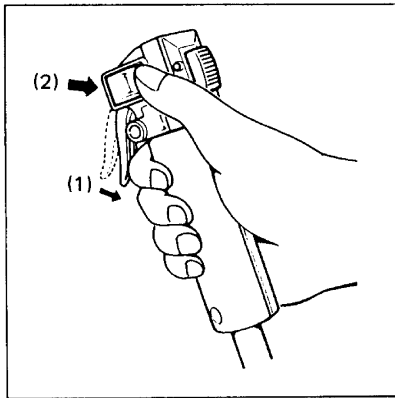
(5) "CLOSE" (CIERRE)

(6) "OPEN" (ABIERTA)

NOTE:

- When restarting the engine right after stopping, open the choke lever as soon as it starts.
- If the engine inhaled fuel too much, open the throttle and the choke levers fully and pull the recoil starter until it starts.
- Idle the engine for 2~3 minutes before using.

- (1) Throttle lever
(2) Latch

**NOTE:**

- Lorsque l'on démarre le moteur immédiatement après son interruption, ouvrir le levier d'étranglement aussitôt qu'il démarre.
- Si le moteur est noyé de carburant, ouvrir les leviers de commande des gaz et d'étranglement complètement, et actionner le démarreur à recul jusqu'à ce qu'il démarre.
- Faire marcher le moteur au ralenti pendant environ 2 à 3 minutes avant de commencer les travaux.

- (1) Levier de commande des gaz
(2) Verrou

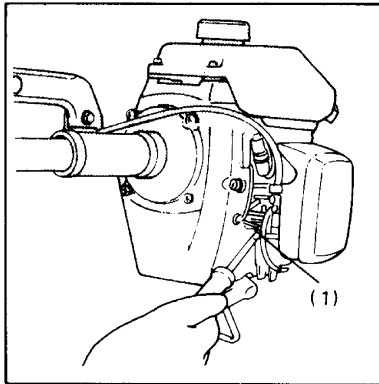
4) Adjustment of idling speed

Allow engine to warm up before adjusting.

Adjust the idling speed with the idle adjusting screw so that the engine keeps idling without rotation of the cutting blade when the throttle lever is at idling position.

Turn the idle adjusting screw clockwise to increase engine speed, and counter-clockwise to decrease engine speed.

BC340FW/BC430FWM/BC431FWM/
BC530FWM/BC531FWM



- (1) Idle adjusting screw
(2) Slow-air adjusting screw
(3) Main jet adjusting screw

NOTE:

Slow-air adjusting screw and main jet adjusting screw are preset at the factory. When an adjustment on them are required, refer to your service shop.

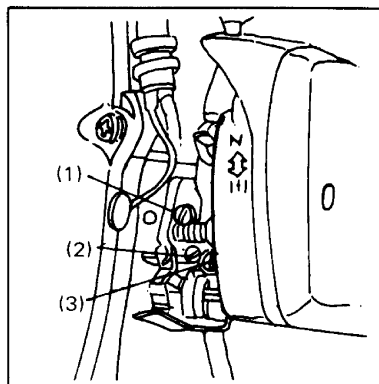
4) Réglage de la vitesse au ralenti

Laisser se réchauffer le moteur avant d'effectuer le réglage.

Régler la vitesse au ralenti avec la vis de réglage au ralenti de telle sorte que le moteur continue à marcher au ralenti sans rotation de la lame de coupe lorsque le levier de commande des gaz se trouve sur la position de marche au ralenti.

Tourner la vis de réglage de marche au ralenti dans le sens des aiguilles d'une montre pour augmenter la vitesse du moteur et dans le sens contraire, pour diminuer la vitesse.

BC430DWM/BC431DWM/
BC530DWM/BC531DWM



- (1) Vis de réglage de marche au ralenti
(2) Vis de réglage d'air lent
(3) Vis de réglage de gicleur principal

NOTE:

La vis de réglage d'air lent et la vis de réglage du gicleur principal sont pré-réglées à la fabrique. Au cas où un réglage est requis, contacter l'atelier de service.

HINWEIS:

- Beim sofortigen Neustart des Motors nach dem Stoppen den Chochebel sofort öffnen, wenn der Motor anspringt.
- Wenn der Motor zuviel Kraftstoff aufgenommen hat, den Gashebel und den Chochebel ganz öffnen und den Anreißstarter solange ziehen, bis der Motor anspringt.
- Den Motor vor der Verwendung 2 bis 3 Minuten im Leerlauf laufen lassen.

- (1) Gashebel
(2) Klinke

NOTA:

- Quando si avvia il motore immediatamente dopo il suo arresto, aprire la leva dello strozzatore nel momento in cui l'avviamento si effettua.
- Se c'è annegamento in carburante, aprire le leve del comando del gas e dello strozzatore completamente, ed azionare l'avviatore a strappo autoavvolgente fino a che venga avviato.
- Fare girare il motore al minimo per circa 2 a 3 minuti prima di iniziare il lavoro.

- (1) Leva del comando del gas
(2) Chiavistello

NOTAS:

- Para rearrancar el motor inmediatamente después de detenido, abra la palanca del cebador en cuanto se ponga en marcha.
- Si el motor se ahoga con el combustible, abra por completo las palancas de gases y del cebador, y tire del arrancador hasta que se ponga en marcha.
- Haga funcionar en ralentí durante 2-3 minutos, antes del uso.

- (1) Palanca de gases
(2) Pestillo

4) Einstellung des Leerlaufs

Vor der Einstellung den Motor warmlaufen lassen. Den Leerlauf so einstellen mit der Leerlauf-Einstellschraube, daß der Motor läuft, ohne daß sich das Schneidblatt dreht, wenn der Gashebel in der Leerlauf-Position ist.

Die Leerlauf-Einstellschraube zum Erhöhen der Motordrehzahl in Uhrzeigerichtung und zum Verringern der Motordrehzahl gegen die Uhrzeigerichtung drehen.

- (1) Leerlauf-Einstellschraube
(2) Übergangsluft-Einstellschraube
(3) Hauptdüse-Einstellschraube

HINWEIS:

Die Leerlauf-Einstellschraube und die Hauptdüse-Einstellschraube werden ab Werk voreingestellt. Wenden Sie sich an Ihre Kundendienststelle, wenn diese Schrauben neu eingestellt werden müssen.

4) Regolazione della velocità al minimo

Lasciare il motore rischaldarsi prima di effettuare la regolazione.

Regolare la velocità al minimo con la vite di regolazione al minimo di modo che il motore continua a girare al minimo senza rotazione della lama per il taglio quando la leva del comando del gas si trova sulla posizione di marcia al minimo.

Girare la vite di regolazione di marcia al minimo nel senso orario per aumentare la velocità del motore, e nel senso antiorario, per diminuire la velocità.

- (1) Vite di regolazione della marcia al minimo
(2) Vite di regolazione d'aria lenta
(3) Vite di regolazione dello spruzzatore principale

NOTA:

La vite di regolazione dell'aria lenta e la vite di regolazione dell'ugello principale sono preregolate nella fabbrica. Se una regolazione è necessaria, prendere contatto con l'officina di servizio.

4) Ajuste de la velocidad de ralentí

Deje calentar el motor, antes de ajuste. Ajuste la velocidad de ralentí con el tornillo de ajuste, de manera que el motor funcione al ralentí, sin que gire la cuchilla, cuando la palanca de gases está en la posición de ralentí.

Gire el tornillo de ajuste de ralentí
En sentido horario para aumentar la velocidad del motor
En sentido antihorario para disminuir la velocidad del motor.

- (1) Tornillo de ajuste de ralentí
(2) Tornillo de ajuste de aire lento
(3) Tornillo de ajuste del surtidor principal

NOTA:

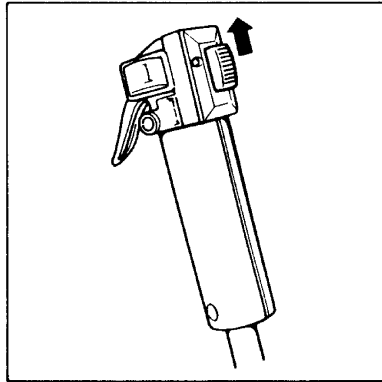
El tornillo de regulación de aire lento y el tornillo de regulación del surtidor principal son prefijados en la fábrica. Cuando se requiere efectuar un ajuste en ellos, solicítelo a su taller de servicio.

5) Stopping

- Release the throttle lever to allow the engine to idle.
- Turn the switch to STOP.

NOTE:

Avoid stopping engine suddenly while running at high speed except an emergency.



5) Arrêt

- Relâcher le levier de commande des gaz pour permettre au moteur de marcher au ralenti.
- Mettre l'interrupteur sur la position "STOP" (arrêt)

NOTE:

Eviter d'interrompre la marche du moteur brusquement lorsque la vitesse de rotation est au maximum, sauf en cas d'urgence.

6) How to use

- It is effective to move the cutter from your right to left since the cutter blade turns counter-clockwise.
- The cutter blade cuts best at the point 1/3 from the edge. Use that point for cutting trees with a sawblade and use the area within 2/3 in diameter from the tip for cutting grass. This will give you a better effect.
- It is easier to cut when the cutter blade is tilted by about 20° to the cutting direction.
- Keep using the unit with the throttle lever more than HALF-OPEN position since grass tends to entangle at lower speed.

(1) Young weeds

(2) Tough weeds

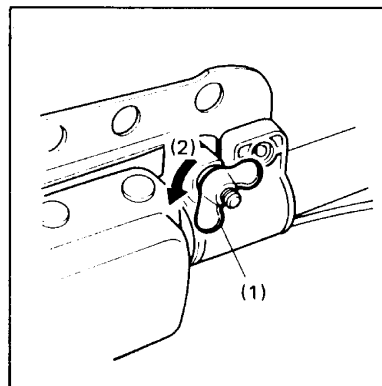
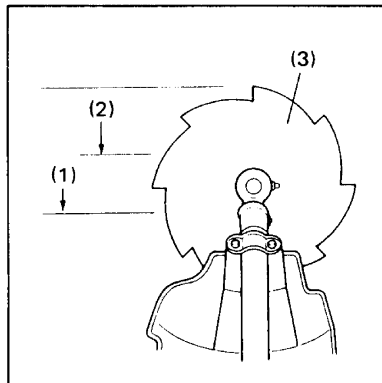
(3) Never cut on this side.

Swivel Lock device

- When the unit is not hung down with the harness as in transportation, this device is useful to prevent the engine from roll-down.
- To lock it, turn the wing nut clockwise.
- To go back to normal operation, loosen the wing nut.

(1) Wing nut

(2) Loosen



6) Fonctionnement

- Il est plus efficace de déplacer la machine de la droite vers la gauche au cours de l'usage, car la lame de coupe tourne dans le sens contraire des aiguilles d'une montre.
- La lame de coupe taille mieux sur un point à 1/3 à partir du rebord. Utiliser ce point pour tailler les arbres avec une lame de scie, et utiliser la surface dans les limites de 2/3 en diamètre à partir de l'extrémité pour tailler l'herbe. Ceci permettra d'obtenir un meilleur effet.
- Il est plus facile de tailler lorsque la lame de coupe est inclinée d'environ 20° dans la direction de coupe.
- Utiliser la machine avec le levier de commande des gaz sur une position supérieure à celle "HALF-OPEN" (à moitié ouvert), car l'herbe a tendance à s'enchevêtrer lorsque le moteur tourne à faible vitesse.

(1) Herbes jeunes

(2) Herbes mauvaises résistantes

(3) Ne jamais couper sur ce côté.

Dispositif de blocage de rotation

- Au cas où l'appareil n'est pas suspendu par la ceinture, par exemple lorsqu'il est transporté, ce dispositif est utile pour empêcher le moteur de tomber.
- Pour le bloquer, tourner l'écrou à oreilles dans le sens des aiguilles d'une montre.
- Pour revenir au mode de fonctionnement normal, desserrer l'écrou à oreilleu.

(1) l'écrou à oreilles

(2) Desserrer

5) Stoppen

- Den Gashebel loslassen, so daß der Motor im Leerlauf läuft.
- Den Schalter auf STOP stellen.

HINWEIS:

Den Motor niemals plötzlich stoppen, wenn er mit hoher Drehzahl läuft, außer im Notfall.

5) Arresto

- Liberare la leva del comando del gas per far girare il motore al minimo.
- Mettere l'interruttore sulla posizione "STOP", (arresto).

NOTA:

Evitare di interrompere la marcia del motore in modo brusco quando la velocità di rotazione è al massimo, salvo in caso di emergenza.

5) Parada

- Suelte la palanca de gases para que el motor funcione al ralentí.
- Gire el interruptor hasta la posición "STOP" (PARO).

NOTA:


Excepto en casos de emergencia, evite detener bruscamente el motor, mientras funciona a altas velocidades.

6) Bedienung

- Es ist am wirksamsten, den Schneider von rechts nach links zu bewegen, weil das Schneidblatt in Gegenuhrzeigerichtung dreht.
- Das Schneidblatt schneidet am besten am Punkt 1/3 von der Kante entfernt. Diesen Punkt zum Schneiden von Bäumen mit einem Sägeblatt verwenden und den Bereich innerhalb von 2/3 des Durchmessers von der Spitze zum Schneiden von Gras verwenden. Dann ist die Wirkung am größten.
- Das Schneiden ist einfacher, wenn das Schneidblatt um etwa 20° zur Schneidrichtung geneigt ist.
- Bei der Benutzung den Gashebel weiter als HALF-OPEN stellen, weil sich Gras bei niedrigeren Geschwindigkeiten leicht verfängt.

(1) Junges Gras

(2) Dickes Unkraut

 Niemals mit dieser Seite schneiden.



Drehgeelenk-Arretierung

- Wenn das Gerät wie z.B. beim Transport nicht im Gurt hängt, ist diese Vorrichtung praktisch, um ein Herunterrollen des Motors zu verhindern.
- Zum Arretieren die Flügelmutter in Uhrzeigerichtung drehen.
- Die Flügelmutter lösen, um zur Normalposition zurückzugehen.

(1) Reißverschluss

(2) Lösen

6) Funzionamento

- Conviene spostare la macchina dalla destra verso la sinistra durante il lavoro poiché la lama per il taglio gira nel senso antiorario.
- La lama taglia meglio su un punto a 1/3 dal bordo. Usare questo punto per tagliare gli alberi con una lama di sega, ed impiegare la superficie nei limiti di 2/3 in diametro dall'estremità per tagliare l'erba. Così facendo si potrà ottenere un effetto migliore.
- È più facile tagliare quando la lama viene inclinata per circa 20° nella direzione del taglio.
- Usare la macchina con la leva del comando del gas su una posizione superiore a quella "HALF-OPEN" (posizione semichiusa), poiché l'erba tende a imbrogliarsi quando il motore gira a bassa velocità.

(1) Erbe giovani

(2) Erbaccia resistente

(3) Non tagliare mai a questo lato.

Dispositivo di bloccaggio di molinello

- Se la macchina non viene sospesa dalla cintura, come nel caso del suo trasporto, questo dispositivo è utile per impedire al motore di cadere.
- Per bloccarlo, girare il dado ad alette nel senso orario.
- Per ritornare al funzionamento normale, allentare il dado ad alette.

(1) Alette

(2) Allentare

6) Operación

- Mueva la cortadora de derecha a izquierda, dado que la cuchilla gira en sentido antihorario.
- El filo máximo de la cortadora está a 1/3 del borde. Para obtener mejores resultados, utilice este punto para cortar árboles con la hoja de sierra, y la parte situada a 2/3 de la punta, para cortar hierbas.
- Para facilitar la operación, incline la hoja unos 20° con respecto a la dirección de corte.
- Como las hierbas tienden a enredarse a baja velocidad, utilice la unidad con la palanca de gases por encima de la posición SEMI-ABIERTA.

(1) Hierbas juvenes

(2) Malas hierbas resistentes

(3) Nunca corte por este lado.

Dispositivo de bloqueo de la unión giratoria

- Cuando la unidad no está colgada con el aparejo, como durante el transporte, este dispositivo es útil para evitar que el motor caiga.
- Para bloquearlo, se debe girar la tuerca de mariposa en el sentido de los punteros del reloj.
- Para devolver al modo de funcionamiento normal, aflojar la tuerca con aletas.

(1) Punteros del reloj.

(2) Afloje

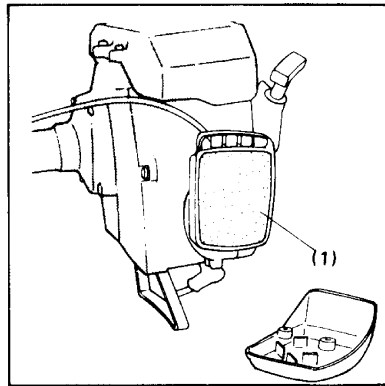
5. Maintenance and Storage

Proper inspection and maintenance are necessary to make the most of the performance, the life and the safety of the unit.

1) Daily inspection

- Remove grass or dust from the entire body.
- Check the looseness of fasteners and the damage or the lack of parts.
- Check the leakage of fuel.

(1) Air cleaner element



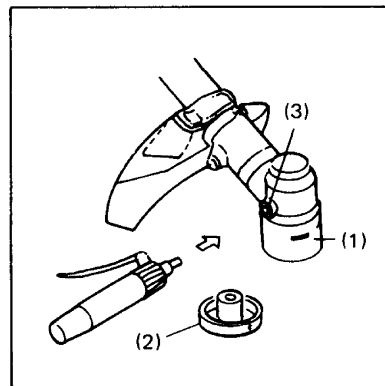
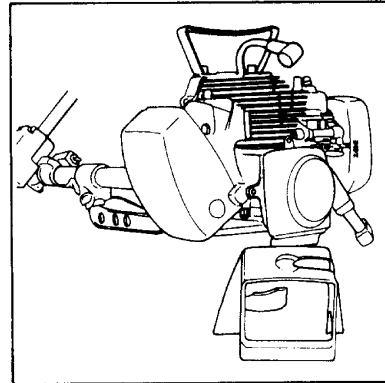
2) Inspection of every 25 hours

- Remove the air cleaner element from the cover and wash it with gasoline.
- Take off the cylinder cover and remove grass or dust clogged in the passage of cooling air.
- Remove the ignition plug and check for the proper gap (0.6~0.7 mm) of the electrode after cleaning it.
- Supply grease to the gear case after removing the holder A from the gear shaft.

(1) Gear case

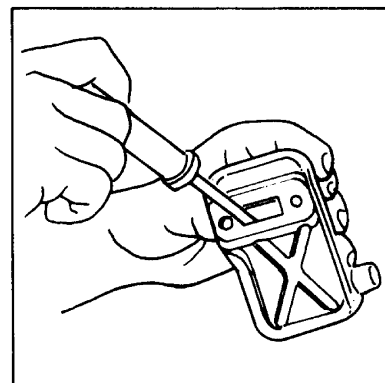
(2) Holder A

(3) Nipple



3) Inspection of every 100 hours

- Remove the muffler and scrape off carbon by inserting a screwdriver into the exhaust port. Also, scrape off carbon on the outlet of the muffler.
- Tighten each fastener again for security.
- Check if oil is observed between the clutch lining and its drum. If any, wipe it off with unleaded gasoline.



5. Entretien et mise au dépôt de la machine

Une entretien et une inspection régulière sont nécessaires pour obtenir le maximum de rendement de cette machine, ainsi que pour prolonger sa durée de service et assurer que bonne sécurité.

1) Inspection quotidienne

- Enlever l'herbe ou la poussière du bâti de la machine.
- Vérifier si les pièces de fixation sont desserrées, ou s'il y a des dommages ou si des pièces sont manquantes.
- Vérifier s'il y a fuite de carburant.

2) Inspection toutes les 25 heures

- Déposer l'élément de filtre à air du couvercle et le laver avec de l'essence.
- Déposer le couvercle principal et enlever l'herbe ou la poussière qui obstrue le passage de l'air de refroidissement.
- Déposer la bougie d'allumage et vérifier si l'écartement des électrodes est correct (de 0,6 à 0,7 mm), après le nettoyage.
- Ajouter de la graisse à la boîte d'engrenages après avoir enlevé le support A de l'arbre d'engrenages.

(1) Boîte d'engrenages

(2) Support A

(3) Graisseur

3) Inspection toutes les 100 heures

- Déposer le silencieux d'échappement et éliminer en grattant le dépôt de calamine sur la sortie du silencieux d'échappement.
- Serrer chaque pièces de fixation de niveau pour une majeure sécurité.
- Vérifier si l'huile est observée entre la garniture d'embrayage et son tambour. Si elle est observée, l'éliminer avec de l'essence sans plomb.

5. Wartung und Lagerung

Eine richtige Wartung und Inspektion ist erforderlich, um die Leistung, Nutzungsdauer und Sicherheit des Geräts zu erhalten.

1) Tägliche Inspektion

- Gras und Schmutz vom Gerät entfernen.
- Überprüfen, ob alle Befestigungen fest sind und ob keine Teile fehlen oder beschädigt sind.
- Überprüfen, ob Kraftstoff ausleckt.

2) Inspektion alle 25 Stunden

- Den Luftfilter ausbauen und in ein Behälter auswaschen.
- Die Kopfabdeckung abnehmen und Gras und Schmutz entfernen, daß im Luftweg verstopft ist.
- Die Zündkerze ausbauen, reinigen und den Elektrodenspalt (0,6 – 0,7 mm) überprüfen.
- Nach Entfernen des Halters A von der Getriebewelle Fett an den Getriebekasten geben. (BC340FW)

(1) Luftfilter

(2) Halter A

(3) Kopfabdeckung

3) Inspektion alle 100 Stunden

- Den Auspufftopf ausbauen und mit einem Schraubenzieher Kohleablagerung vom Innern des Auspuffrohrs abkratzen. Auch Kohleablagerungen vom Ausgang des Auspufftopfes abkratzen.
- Alle Befestigungen neu anziehen.
- Überprüfen, ob zwischen dem Kupplungsbezug und der Trommel Öl vorhanden ist. Wenn ja, mit unverbleitem Benzin waschen.

5. Manutenzione e messa al deposito della macchina

Una manutenzione ed una ispezione regolare sono necessari per ottenere il massimo rendimento da questa macchina, e per una durata più lunga di servizio e maggiore sicurezza.

1) Ispezione quotidiana

- Togliere l'erba o la polvere dalla macchina.
- Verificare se i pezzi di fissazione sono allentati, o se c'è danno o pezzi mancanti.
- Verificare se c'è perdita di carburante.

2) Ispezione da effettuare ogni 25 ore

- Rimuovere l'elemento del filtro aria dal coperchio e lavarlo con della benzina.
- Rimuovere il coperchio principale e togliere l'erba o la polvere che ostruisce il passaggio dell'aria di raffreddamento.
- Rimuovere la candela di accensione e verificare se l'intervallo tra gli elettrodi è corretto (da 0,6 a 0,7 mm), dopo aver pulito.
- Aggiungere del grasso al carter di ingranaggi dopo aver tolto la staffa di supporto A dall'albero di ingranaggi (BC340FW).

(1) Elemento del filtro aria

(2) Staffa di supporto A

(3) Coperchio principale

3) Ispezione da effettuare ogni 100 ore

- Rimuovere la marmitta ed eliminare le incrostazioni grattando con una cacciavite attraverso il foro di scarico.
Togliere anche le incrostazioni all'uscita della marmitta.
- Stringere ogni pezzo di fissazione di nuovo per maggiore sicurezza.
- Verificare se l'olio si trova tra la camicia della frizione ed il suo tamburo. Se viene osservata, eliminarla con della benzina senza piombo.

5. Mantenimiento y Almacenaje

Para conservar la unidad en condiciones óptimas, y asegurar una larga duración, efectúe la inspección y el mantenimiento a los intervalos prescritos.

1) Inspección diaria

- Limpie el cuerpo, quitando las hierbas y la suciedad.
- Compruebe que no hay flojedad en las partes de fijación, ni piezas dañadas o extraviadas.
- Revise si hay pérdidas de combustible.

2) Inspección cada 25 horas

- Quite de la cubierta el elemento del filtro de aire, y lávelo con gasolina.
- Saque la cubierta del cabezal, y remueva las hierbas o la suciedad que obstruyen el conducto del aire de enfriamiento.
- Quite la bujía de encendido, y después de limpiar el electrodo, compruebe si el entrehierro es correcto (0,6–0,7 mm).
- Añadir grasa a la caja de engranaje después de remover el soporte A del eje de engranaje (BC340FW).

(1) Elemento del filtro de aire

(2) Soporte A

(3) Cubierta del cabezal

3) Inspección cada 100 horas

- Quite el silenciador, y elimine la carbonilla insertando un destornillador en el orificio de escape. También elimine los depósitos de carbonilla de la salida del silenciador.
- Vuelva a apretar todas las piezas de sujeción.
- Compruebe si hay aceite entre el forro del embrague y su tambor. En caso positivo, limpie con gasolina sin plomo.

NOTE:

1. Do not overheat the unit on purpose since it consists of electric parts.
2. Do not remove the ignition coil unless it is replaced.

NOTE:

1. Ne pas surchauffer la machine, car elle comprend des pièces électriques.
2. Ne pas enlever la bobine d'allumage à moins qu'elle ne doit être remplacée.

4) Storage

- Drain fuel from the tank and use up the fuel in carburetor by running the engine until it stops.
- Repair any damage.
- Clean thoroughly and store in a dry place.

4) Mise au dépôt de la machine

- Vidanger le carburant du réservoir et utiliser le carburant résiduel carburateur pour faire marcher le moteur jusqu'à ce qu'il s'arrête.
- Réparer tout endommagement.
- Nettoyer avec soin et ranger la machine dans un emplacement bien sec.

HINWEIS:

1. Das Gerät nicht überhitzen, da es aus elektrischen Teilen besteht.
2. Die Zündspule nicht ausbauen, außer wenn sie ersetzt werden muß.

NOTA:

1. Non riscaldare eccessivamente la macchina, poichè essa comprende dei pezzi elettrici.
2. Non rimuovere la bobina d'accensione a meno che debba essere sostituita.

NOTAS:

1. Evite recalentar la unidad, ya que consiste de piezas electricas.
2. No remueva la bobina de encendido, a menos que sea para su reemplazo.

4) Lagerung

- Den Kraftstoff aus dem Tank ablassen und den Motor laufen lassen, um den Kraftstoff im Vergaser zu verbrauchen, bis der Motor stehenbleibt.
- Beschädigungen reparieren.
- Das Gerät reinigen und an einem trockenen Platz lagern.

4) Messa al deposito della macchina

- Svuotare completamente il serbatoio ed usare il carburante residuo nel carburatore per fare girare il motore fino a che si fermi.
- Riparare ogni guasto.
- Pulire con cura e mettere la macchina in deposito in un luogo secco.

4) Almacenaje

- Drene el combustible del tanque, y purgue el combustible del carburador, haciendo funcionar el motor hasta que se detenga.
- Repare cualquier daño.
- Límpielo por completo y almacénelo en un lugar seco.

6. Troubleshooting

| Trouble | Check | Remedy |
|---------------------------|--|--|
| Engine does not start. | • Is the switch ON? | • Turn ON. |
| | • Is proper fuel used? | • Replace. |
| | • Did the engine inhale fuel too much? | • Pull the recoil starter several times while opening the choke lever fully. |
| | • Is the exhaust port clogged? | • Clean. |
| Shortage of output power. | • Is proper fuel used? | • Replace. |
| | • Is the cylinder fin clogged with dirt? | • Clean. |
| Abnormal vibration. | • Is the cutting blade mounted correctly? | • Check and correct. |
| | • Is there any bend, crack or unbalancing part on the cutting blade? | • Check and correct. |

6. Dépannage

| Problème | Vérification | Remède |
|-----------------------------------|--|--|
| Le moteur ne démarre pas. | • L'interrupteur est-il sur la position "ON"? | • Le mettre sur la position "ON". |
| | • Du carburant approprié est utilisé? | • Remplacer le carburant s'il n'est approprié. |
| | • Un noyage de carburant dans le moteur est observée? | • Actionner plusieurs fois le démarreur à recul tout en ouvrant complètement le levier d'étranglement. |
| | • L'orifice d'échappement est obstrué? | • Nettoyer. |
| Manque d'alimentation électrique. | • Un carburant approprié est utilisé? | • Remplacer le carburant s'il n'est pas approprié. |
| | • L'ailette du cylindre est obstruée par des saletés? | • Nettoyer. |
| Vibration anormale | • La lame de coupe est montée correctement? | • Vérifier et corriger. |
| | • Une présence de déformation, fêlure ou pièce mal équilibrée est observée sur la lame de coupe? | • Vérifier et corriger. |

6. Störungssuche

| Störung | Mögliche Ursache | Behebung |
|----------------------------|---|--|
| Motor startet nicht. | • Steht der Schalter auf ON? | • Auf ON stellen. |
| | • Wird der richtige Kraftstoff verwendet? | • Auswechseln. |
| | • Hat der Motor zuviel Kraftstoff aufgenommen? | • Den Chokehebel ganz öffnen und den Anrißstarter mehrmals ziehen. |
| | • Ist der Auspuff verstopft? | • Reinigen. |
| Zu geringe Abgabeleistung. | • Wird der richtige Kraftstoff verwendet? | • Auswechseln. |
| | • Sind die Zylinderrippen durch Schmutz verstopft? | • Reinigen. |
| Unnormale Vibrationen | • Ist das Schneidblatt richtig montiert? | • Überprüfen und korrigieren. |
| | • Ist das Schneidblatt verbogen, hat es Risse oder ist es unbalanciert? | • Überprüfen und korrigieren. |

6. Localizzazione guasti

| Problema | Verificazione | Rimedio |
|--------------------------------------|--|--|
| Il motore non gira. | <ul style="list-style-type: none"> ● L'interruttore si trova sulla posizione "ON"? | <ul style="list-style-type: none"> ● Metterlo sulla posizione "ON". |
| | <ul style="list-style-type: none"> ● Un carburante appropriato viene usato? | <ul style="list-style-type: none"> ● Sostituire il carburante se non è appropriato. |
| | <ul style="list-style-type: none"> ● C'è anegamento in carburante nel motore? | <ul style="list-style-type: none"> ● Azionare diverse volte l'avviatore a strappo autoavvolgente aprendo completamente la leva dello strozzatore. |
| | <ul style="list-style-type: none"> ● Il foro di scarico è ostruito? | <ul style="list-style-type: none"> ● Pulire. |
| Mancanza di alimentazione elettrica. | <ul style="list-style-type: none"> ● Un carburante appropriato viene usato? | <ul style="list-style-type: none"> ● Sostituire il carburante se non è appropriato. |
| | <ul style="list-style-type: none"> ● L'aletta del cilindro è ostruita dalla sporcizia? | <ul style="list-style-type: none"> ● Pulire. |
| Vibrazione anormale. | <ul style="list-style-type: none"> ● La lama è montata correttamente? | <ul style="list-style-type: none"> ● Verificare e correggere. |
| | <ul style="list-style-type: none"> ● Si osserva una deformazione, fenditura o pezzo non equilibrato sulla lama per il taglio? | <ul style="list-style-type: none"> ● Verificare e correggere. |

6. Localización de averías

| Avería | Comprobación | Remedio |
|---------------------------|--|---|
| El motor no arranca. | <ul style="list-style-type: none"> ● ¿Está el interruptor CONECTADO? | <ul style="list-style-type: none"> ● Conectar. |
| | <ul style="list-style-type: none"> ● ¿Se utiliza el combustible adecuado? | <ul style="list-style-type: none"> ● Cambiar |
| | <ul style="list-style-type: none"> ● ¿El motor ha aspirado demasiado combustible? | <ul style="list-style-type: none"> ● Tire del arranque varias veces mientras abre por completo la palanca del cebador. |
| | <ul style="list-style-type: none"> ● ¿Está obstruido el orificio de escape? | <ul style="list-style-type: none"> ● Limpiar. |
| El motor pierde potencia. | <ul style="list-style-type: none"> ● ¿Se utiliza el combustible adecuado? | <ul style="list-style-type: none"> ● Cambiar. |
| | <ul style="list-style-type: none"> ● ¿La aleta del cilindro está obstruida por la suciedad? | <ul style="list-style-type: none"> ● Limpiar. |
| Vibraciones anormales. | <ul style="list-style-type: none"> ● ¿La cuchilla está correctamente instalada? | <ul style="list-style-type: none"> ● Revisar y corregir. |
| | <ul style="list-style-type: none"> ● ¿Hay grietas o dobladuras en la cuchilla? | <ul style="list-style-type: none"> ● Revisar y corregir. |

7. Specifications

| | | BC340FW | BC430DWM/ BC431DWM | BC430FWM/ BC431FWM | BC530DWM/ BC531DWM | BC530FWM/ BC531FWM |
|---|------------------------|-------------------------------------|-----------------------|-----------------------|-----------------------|-----------------------|
| Weight (kg) | | 7,5 | 8,2 | | 9,0 | |
| External dimensions (L x W x H: mm) | | 1790 x 640 x 450 | 1875 x 625 x 450 | | | |
| Rotational direction of the cutter blade. | | Counter-clockwise | | | | |
| Standard cutter | | 255 mm Eddy-saw blade | | | | |
| Engine: | Model | G3K-F | G4K-D | G4K-F | G5K-D | G5D-F |
| | Type | 2-stroke air cooled gasoline engine | | | | |
| | Displacement (cc) | 33,6 | 41,5 | | 52,5 | |
| | Fuel tank capacity (ℓ) | 0,8 | 1,0 | | | |
| | Fuel | 2 cycle oil pre-mixed gasoline | | | | |
| | Carburetor | Float | Diaphragm | Float | Diaphragm | Float |
| | Ignition | Solid-state | | | | |
| | Spark plug | Champion RCJ-8Y | | | | |

7. Caractéristiques techniques

| | | BC340FW | BC430DWM/ BC431DWM | BC430FWM/ BC431FWM | BC530DWM/ BC531DWM | BC530FWM/ BC531FWM |
|--|---|---|-----------------------|-----------------------|-----------------------|-----------------------|
| Poids (en kg) | | 7,5 | 8,2 | | 9,0 | |
| Dimensions externes (Longueur x Largeur x Hauteur: mm) | | 1790 x 640 x 450 | 1875 x 625 x 450 | | | |
| Direction de rotation de la lame de coupe | | Dens le sens contraire des aiguilles d'une montre | | | | |
| Machine standard | | Lame de scie type "eddy" de 255 mm | | | | |
| Moteur: | Désignation du modèle | G3K-F | G4K-D | G4K-F | G5K-D | G5K-F |
| | Type | Moteur à essence, à refroidissement par air, 2 temps | | | | |
| | Cylindrée (cm ³) | 33,6 | 41,5 | | 52,5 | |
| | Capacité du réservoir de carburant (en litre) | 0,8 | 1,0 | | | |
| | Carburant | Essence pré-mélangée avec huile pour moteur à 2 temps (Essence 25: Huile 1) | | | | |
| | Carburateur | A Flotteur | A diaphragm | A flotteur | A diaphragm | A flotteur |
| | Allumage | A semi-conducteurs | | | | |
| | Bougie | Champion RCJ-8Y | | | | |

7. Technische Daten

| | | BC340FW | BC430DWM/ BC431DWM | BC430FWM/ BC431FWM | BC530DWM/ BC531DWM | BC530FWM/ BC531FWM |
|----------------------------------|-------------------|--|-----------------------|------------------------|-----------------------|------------------------|
| Gewicht (kg) | | 7,5 | 8,2 | | 9,0 | |
| Außenabmessungen (L x B x H: mm) | | 1790 x 640 x 450) | 1875 x 625 x 450 | | | |
| Drehrichtung des Schneidblattes | | Gegenuhrzeigerrichtung | | | | |
| Standard-Schneider | | 255 mm Wirbelsägeblatt | | | | |
| Motor: | Modellname | G3K-F | G4K-D | G4K-F | G5K-D | G5K-F |
| | Typ | Luftgekühlter Zeritakt-Benzinmotor | | | | |
| | Verdrängung (cc) | 33,6 | 41,5 | | 52,5 | |
| | Tankfüllmenge (ℓ) | 0,8 | 1,0 | | | |
| | Kraftstoff | Benzine-Zweitaktöl-Gemisch (Benzin 25: Öl 1) | | | | |
| | Vergaser | Schwimmer- vergaser | Membran- vergaser | Schwimmer- vergaser | Membran- vergaser | Schwimmer- vergaser |
| | Zündung | Festkörperzündung | | | | |
| | Zündkerze | Champion RCJ-8Y | | | | |

7. Caratteristiche tecniche

| | BC340FW | BC430DWM/ BC431DWM | BC430FWM/ BC430FWM | BC530DWM/ BC530DWM | BC530FWM/ BC531FWM | |
|---|--|---|-----------------------|-----------------------|-----------------------|----------------|
| Peso (in kg) | 7,5 | 8,2 | | 9,0 | | |
| Dimensioni esterne (Lunghezza x Larghezza x Altezza: mm) | 1790 x 640 x 450 | 1875 x 625 x 450 | | | | |
| Direzione di rotazione della lama per il taglio | Nel senso autiorario | | | | | |
| Macchina standard | Lama di sega tipo "eddy" da 255 mm | | | | | |
| Motore: | Designazione del modello | G3K-F | G4K-D | G4K-F | G5K-D G5K-F | |
| | Tipo | Motore a benzina, raffreddamento ad aria, 2 tempi | | | | |
| | Cilindrata (cm ³) | 33,6 | 41,5 | | 52,5 | |
| | Capacità del serbatoio di carburante (in litri) | 0,8 | 1,0 | | | |
| | Caburante | Benzina premiscelata con olio per motore a 2 tempi (benzina 25: Olio 1) | | | | |
| | Carburatore | A galleggiante | A diaframma | A galleggiante | A diaframma | A galleggiante |
| | Accensione | Con semiconduttori | | | | |
| | Candela | Champion RCJ-8Y | | | | |

7. Especificaciones

| | BC430FW | BC430DWM/ BC431DWM | BC430FWM/ BC431FWM | BC530DWM/ BC531DWM | BC530FWM/ BC531FWM | |
|--|--|--|-----------------------|-----------------------|-----------------------|---------------|
| Peso (kg) | 7,5 | 8,2 | | 9,0 | | |
| Dimensiones exteriores (L x An x Al: mm) | 1790 x 640 x 450 | 1875 x 625 x 450 | | | | |
| Dirección de rotación de la cuchilla | Sentido antihorario | | | | | |
| Cortadora estándar | Hoja de sierra de remolino, 255 mm | | | | | |
| Motor: | Modelo | G3K-F | G4K-D | G4K-F | G5K-D G5K-F | |
| | Tipo | Motor de gasolina de 2 tiempos, enfriado por aire | | | | |
| | Cilindrada (cc) | 33,6 | 41,5 | | 52,5 | |
| | Capacidad del tanque de combustible (litro) | 0,8 | 1,0 | | | |
| | Combustible | Mezcla de gasolina y aceite para motor de 2 tiempos (Gasolina 25: aceite 1) | | | | |
| | Carburador | Tipo flotador | Tipo diafragma | Tipo flotador | Tipo diafragma | Tipo flotador |
| | Encendido | Estado sólido | | | | |
| | Buía de encendido | Champion RCJ-8Y | | | | |

Free Manuals Download Website

<http://myh66.com>

<http://usermanuals.us>

<http://www.somanuals.com>

<http://www.4manuals.cc>

<http://www.manual-lib.com>

<http://www.404manual.com>

<http://www.luxmanual.com>

<http://aubethermostatmanual.com>

Golf course search by state

<http://golfingnear.com>

Email search by domain

<http://emailbydomain.com>

Auto manuals search

<http://auto.somanuals.com>

TV manuals search

<http://tv.somanuals.com>