



# OWNER'S MANUAL

## 使用说明书

## 使用說明書

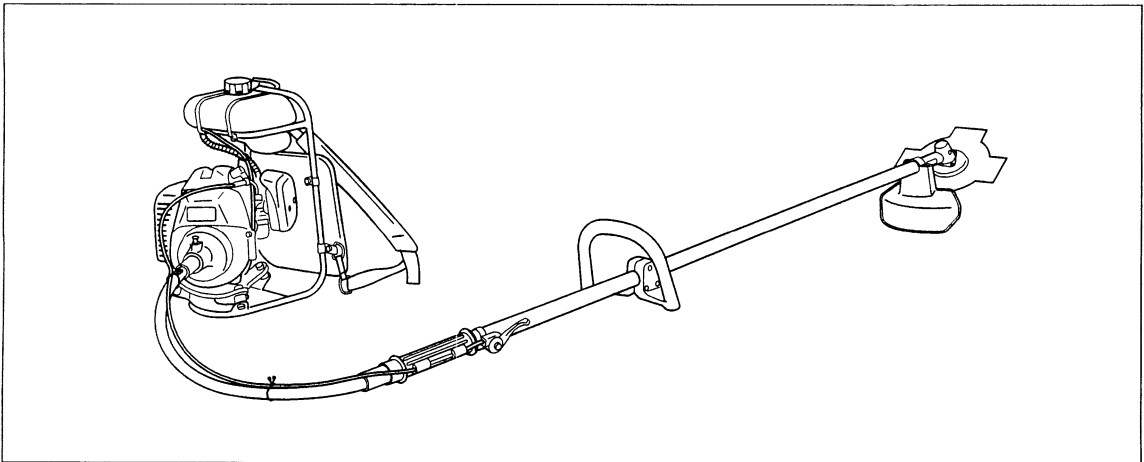
### BRUSHCUTTERS

### 割草机

### 割草機

## BK3402FL

## BK4302FL



### ⚠ Caution

- Before using our brushcutter, please read this manual carefully to understand the proper use of your unit.
- Keep this manual handy.

### ⚠ 注意

- 使用本品之前请务必先阅读本使用说明书。
- 使用说明书请妥善保管。

### ⚠ 注意

- 使用本品之前請務必先閱讀本使用說明書。
- 使用說明書請妥善保管。

**⚠ SAFETY FIRST**

Instructions contained in warnings within this manual marked with a **⚠** symbol concern critical points which must be taken into consideration to prevent possible serious bodily injury, and for this reason you are requested to read all such instructions carefully and follow them without fail.

**■ NOTES ON TYPES OF WARNINGS IN THE MANUAL**

**⚠ WARNING**

This mark indicates instructions which must be followed in order to prevent accidents which could lead to serious bodily injury or death.

**IMPORTANT**

This mark indicates instructions which must be followed, or it leads to mechanical failure, breakdown, or damage.

**NOTE**

This mark indicates hints or directions useful in the use of the product.

**Contents**

---

1. WARNING LABELS ON THE MACHINE .....	4
2. SYMBOLS ON THE MACHINE .....	4
3. SAFETY PRECAUTIONS .....	6
4. SET UP .....	16
5. FUEL .....	24
6. OPERATION .....	26
7. MAINTENANCE .....	30
8. SPECIFICATIONS .....	36

**▲ 安全第一**

本说明书上记载的注意事项以及机器上贴着的带有 ▲ 的警告标签，是表示有发生人身事故危险的重要项目，务请认真阅读并严格遵守。

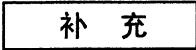
■ 关于警告标志



表示如不遵守注意事项，便可能导致重伤或死亡。



表示如不遵守注意事项，有可能致使机器损伤或发生故障。



表示其他使用上必要的补充说明。

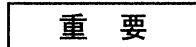
**▲ 安全第一**

本說明書上記載的注意事項以及機器上貼著帶有 ▲ 的警告標籤，是表示有發生人身事故危險的重要項目，務請認真閱讀並嚴格遵守。

■ 關於警告標誌



表示如不遵守注意事項，便可能導致重傷或死亡。



表示如不遵守注意事項，有可能致使機器損傷或發生故障。



表示其他使用上必要的補充說明。

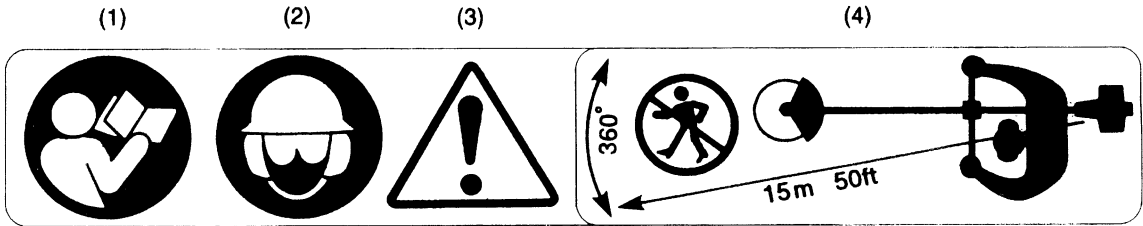
目录

1. 警告标签.....	5
2. 操作装置符号.....	5
3. 正确使用须知.....	7
4. 组装.....	17
5. 燃料.....	25
6. 操作.....	27
7. 检修.....	31
8. 产品主要数据.....	37

目錄

1. 警告標籤.....	5
2. 操作裝置符號.....	5
3. 正確使用須知.....	7
4. 組裝.....	17
5. 燃料.....	25
6. 操作.....	27
7. 檢修.....	31
8. 產品主要數據.....	37

1. WARNING LABELS ON THE MACHINE



- (1) Read owner's manual before operating this machine.
- (2) Wear head, eye and ear protection.
- (3) Warning/Attention
- (4) Keep all children, bystanders and helpers 15 meters away from the brushcutter

**IMPORTANT**

If warning seals peel off or become soiled and impossible to read, you should contact the dealer from which you purchased the product to order new seals and affix the new seal(s) in the required location(s).

**WARNING**

**Never remodel your brushcutter.**  
**We won't warrant the machine, if you use the remodeled brushcutter or you don't observe the proper usage written in the manual.**

2. SYMBOLS ON THE MACHINE



(a)



(b)



(c)

For safe operation and maintenance, symbols are carved in relief on the machine. According to these indications, please be careful not to take a mistake.

(a) The port to refuel the "MIX GASOLINE"  
**Position: FUEL TANK CAP**

(b) The direction to close the choke  
**Position: AIR CLEANER COVER**

(c) The direction to open the choke  
**Position: AIR CLEANER COVER**

- (1) 阅读使用说明书
- (2) 戴头盔、防尘眼镜和耳塞
- (3) 警告/注意
- (4) 15米以内不得有人

**重要**

警告标签污损或剥落时，请到购买本品的商店重新订购，及时更换。

**警告**

改造机器非常危险，切勿改造。  
擅自改造或用于使用说明书所记载的正确的使用目的以外的用途时，将不能享受厂家所提供的各种保障，故请提起注意。

为了便于使用操作和保养管理，操作装置用标志符号来表示。请按这些标志符号进行操作，注意避免发生失误。

(a) 表示使用燃料的种类为"混合汽油"标志符号表示部位：燃料缸盖

(b) 表示向该符号的方向操作控制杆时，进气门便会关闭。  
标志符号表示部位：空气滤清器的盖子

(c) 表示向该符号的方向操作控制杆时，进气门便会开通。  
标志符号表示部位：空气滤清器的盖子

- (1) 閱讀使用說明書
- (2) 戴頭盔、防塵眼鏡和耳塞
- (3) 警告/注意
- (4) 15米以內不得有人

**重要**

警告標籤污損或剝落時，請到購買本品的商店重新訂購，及時更換。

**警告**

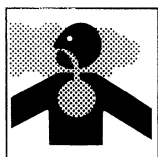
改造機器非常危險，切勿改造。  
擅自改造或用於使用說明書所記載的正確的使用目的以外的用途時，將不能享受廠家所提供的各種保障，故請提起注意。

為了便于使用操作和保養管理，操作裝置用标志符号來表示。請按這些标志符号進行操作，注意避免發生失誤。

(a) 表示使用燃料的種類為"混合汽油"标志符号表示部位：燃料缸蓋

(b) 表示向該符號的方向操作控制杆時，進氣門便會關閉。  
标志符号表示部位：空氣濾清器的蓋子

(c) 表示向該符號的方向操作控制杆時，進氣門便會開通。  
标志符号表示部位：空氣濾清器的蓋子

**3. SAFETY PRECAUTIONS****■ BEFORE USING THE MACHINE**

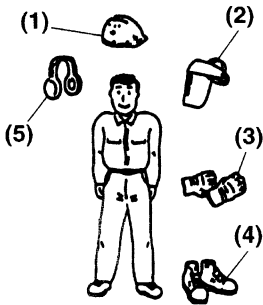
- a. Read this owner's manual carefully to understand how to operate this unit properly.
- b. This product has been designed for use in cutting grass, and it should never be used for any other purpose .
- c. You should never use this brushcutter when under the influence of alcohol, when suffering from exhaustion or lack of sleep, when suffering from drowsiness as a result of having taken cold medicine, or at any other time when a possibility exists that your judgment might be impaired or that you might not be able to operate the brushcutter properly and in a safe manner.
- d. Avoid running the engine indoors. The exhaust gases contain harmful carbon monoxide.
- e. Never use your brushcutter under circumstances like those described below:
  1. When the ground is slippery or when other conditions exist which might make it not possible to maintain a steady posture while using the brushcutter.
  2. At night, at times of heavy fog, or at any other times when your field of vision might be limited and it would be difficult to gain a clear view of the area.
  3. During rain storms, during lightning storms, at times of strong or gale-force winds, or at any other times when weather conditions might make it unsafe to use this product.
- f. When using this product for the first time, before beginning actual work, learn to handling the brushcutter from skilled worker.
- g. Lack of sleep, tiredness, or physical exhaustion results in lower attention spans, and this in turn leads to accidents and injury. Limit the amount of time over which the brushcutter is to be used continuously to somewhere around 30~40 minutes per session, and take 10~20 minutes of rest between work sessions. Also try to keep the total amount of work performed in a single day under 2 hours or less.
- h. Be sure to keep this manual handy so that you may refer to it later whenever any questions arise.
- i. Always be sure to include this manual when selling, lending, or otherwise transferring the ownership of this product.

## ■ 在使用本品之前

- a. 使用前请务必先认真阅读本使用说明书，将产品的性能及使用上的注意事项理解清楚。
- b. 本产品是以割除地表的杂草为目的而设计的，请勿用于其他目的（如剪裁树枝、修剪矮树墙，裁接等等）。
- c. 本产品装有高速旋转的刀片，如操作失误将非常危险，故因疲劳等原因身体感到不适时，或由于服用了感冒药或饮酒后致使判断能力降低，难以准确进行操作时，请勿使用本产品。
- d. 引擎排除的气体里含有对人体有害的一氧化碳，请不要在室内，温室内或隧道内等通风不好的地方使用本产品。
- e. 以下各种场合，请勿使用。
  1. 脚下较滑，难以保持稳定的作业姿态时。
  2. 因浓雾或夜间，对作业现场周围的安全难以确认时。
  3. 天气不好时（下雨、刮大风、打雷等）
- f. 初次使用时，务必先请有经验者对本产品的用法进行指导后，方可开始实际作业。
- g. 过度疲劳会使注意力降低，从而成为发生事故的原因，不要使作业计划过于紧张，每次连续作业时间不能超过30~40分钟，然后要有10~20分钟的休息时间，一天的作业时间应限制在两个小时以内。
- h. 本使用说明书请妥善保管，有不懂的地方，请随时查阅。
- i. 将本产品转让或借给他人时，请将本使用说明书也一同交给对方。

## ■ 在使用本品之前

- a. 使用前請務必先認真閱讀本使用說明書，將產品的性能及使用上的注意事項理解清楚。
- b. 本產品是以割除地表的雜草為目的而設計的，請勿用於其他目的（如剪裁樹枝、修剪矮樹牆，裁接等等）。
- c. 本產品裝有高速旋轉的刀片，如操作失誤將非常危險，故因疲勞等原因身體感到不適時，或由於服用了感冒藥或飲酒後致使判斷能力降低，難以準確進行操作時，請勿使用本產品。
- d. 引擎排除的氣體里含有對人體有害的一氧化碳，請勿在室內，溫室內或隧道內等通風不好的地方使用本產品。
- e. 以下各種場合，請勿使用。
  1. 腳下較滑，難以保持穩定的作業姿態時。
  2. 因濃霧或夜間，對作業現場周圍的安全難以確認時。
  3. 天氣不好時（下雨、颳大風、打雷等）
- f. 初次使用時，務必先請有經驗者對本產品的用法進行指導後，方可開始實際作業。
- g. 過度疲勞會使注意力降低，從而成為發生事故的原因，不要使作業計劃過於緊張，每次連續作業時間不能超過30~40分鐘，然後要有10~20分鐘的休息時間，一天的作業時間應限制在兩個小時以內。
- h. 本使用說明書請妥善保管，有不懂的地方，請隨時查閱。
- i. 將本產品轉讓或借給他人時，請將本使用說明書也一同交給對方。

**3. SAFETY PRECAUTIONS**

- j. Never allow children or anyone unable to fully understand the directions given in this manual to use this brushcutter.

**■ WORKING GEAR AND CLOTHING**

- a. When using your brushcutter, you should wear proper clothing and protective equipment as follows.

- (1) **Helmet**
- (2) **Protection goggles or face protector**
- (3) **Thick work gloves**
- (4) **Non-slip-sole work boots**
- (5) **Ear protectors**

- b. And you should carry with you.
1. Attached tools and files
  2. Properly reserved fuel
  3. Spare blade
  4. Things to notify your working area (Rope, warning signs)
  5. Whistle (for collaboration or emergency)
  6. Hatchet or saw (for removal of obstacles)
- c. Never use your brushcutter when wearing pants with loose cuffs, when wearing sandals, or when barefoot.

**■ WARNING CONSIDERING HANDLING OF FUEL**

- a. The engine of this product is designed to run on a mixed fuel which contains highly flammable gasoline. You should never store cans of fuel or refill the fuel tank in any place where there is a boiler, stove, wood fire, electrical sparks, welding sparks, or any other source of heat or fire which might ignite the fuel.
- b. Smoking while operating the brushcutter or refilling its fuel tank is extremely dangerous. Always be sure to keep lit cigarettes away from the brushcutter at all times.
- c. When refilling the tank always turn off the engine first and take a careful look around to make sure that there are no sparks or open flames anywhere nearby before refueling.
- d. If any fuel spillage occurs during refueling, use a dry rag to wipe up spills before turning the engine back on again.
- e. After refueling, screw the fuel cap back tightly onto the fuel tank and then carry the brushcutter to a spot 3m or more away from



## 3. 正确使用须知

- j. 另外，请勿让不能理解本说明书的人或儿童使用本产品。

## ■使用时的服装·装备

- a. 使用本产品时，要穿好适于室外作业的服装，并穿戴好以下装备。

- (1) 作业帽（在坡地作业时要戴头盔）
- (2) 防尘眼镜或面部防护罩
- (3) 结实的手套
- (4) 不易滑、结实的鞋
- (5) 耳塞（特别是长时间作业时）

- b. 另外，请务必携带以下用品

1. 产品附属工具及钢锉
2. 装在适当容器里的燃料
3. 替换用刀片
4. 标志作业区域的用具（绳索、木牌）
5. 哨子（共同作业或遇紧急情况时使用）
6. 砍刀、手锯（铲除障碍物时用）

- c. 请不要穿裤脚宽大的裤子或赤脚、穿凉鞋、草鞋等作业。

## ■有关燃料的注意事项

- a. 本产品的引擎所使用的燃料是“混合汽油”、属易燃品。请不要在焚烧炉、喷烧器、篝火、灶炉、电火花、焊接火花等有可能引火的地方加油或存放燃料容器。
- b. 叼着香烟作业或加油非常危险，绝对不要那样做。
- c. 使用过程中加油时，一定要先把引擎停下来，确认周围没有烟火后再加油。
- d. 加油时如燃料碰洒了时，一定要将机体上附着的燃料擦干净之后，方可启动引擎。
- e. 加油后将燃料容器密封，然后再离开燃料容器 3 米以上的地方启动引擎。

## 3. 正确使用须知

- j. 另外，请勿让不能理解本说明书的人或儿童使用本产品。

## ■使用时的服装·装备

- a. 使用本产品时，要穿好适于室外作业的服装，并穿戴好以下装备。

- (1) 作业帽（在坡地作业时要戴头盔）
- (2) 防尘眼镜或面部防护罩
- (3) 结实的手套
- (4) 不易滑、结实的鞋
- (5) 耳塞（特别是长时间作业时）

- b. 另外，请务必携带以下用品

1. 产品附属工具及钢锉
2. 装在适当容器里的燃料
3. 替换用刀片
4. 标志作业区域的用具（绳索、木牌）
5. 哨子（共同作业或遇紧急情况时使用）
6. 砍刀、手锯（铲除障碍物时用）

- c. 请勿穿裤脚宽大的裤子或赤脚、穿凉鞋、草鞋等作业。

## ■有关燃料的注意事项

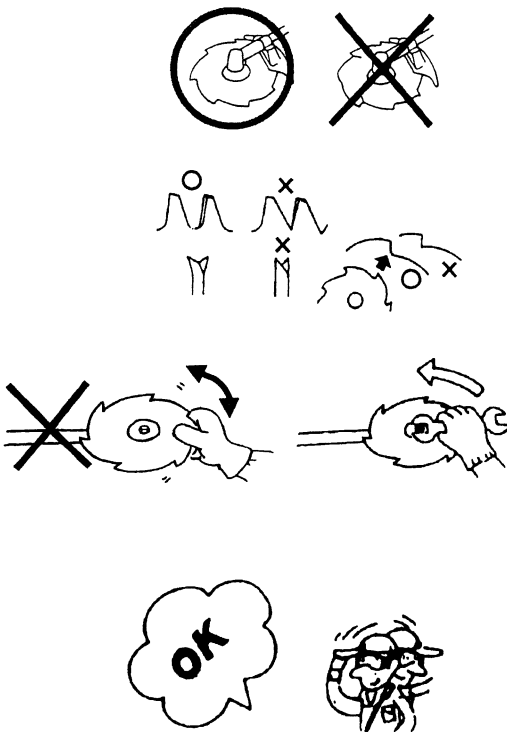
- a. 本产品的引擎所使用的燃料是“混合汽油”、属易燃品。请勿在焚烧炉、喷烧器、篝火、灶炉、电火花、焊接火花等有可能引火的地方加油或存放燃料容器。
- b. 叼着香烟作业或加油非常危险，绝对不要那样做。
- c. 使用过程中加油时，一定要先把引擎停下来，确认周围无烟火后再加油。
- d. 加油时如燃料碰洒了时，一定要将机体上附着燃料擦干净之后，方可启动引擎。
- e. 加油后将燃料容器密封，然后再离开燃料容器 3 米以上的地方启动引擎。

### 3. SAFETY PRECAUTIONS

where it was refueled before turning on the engine.

#### ■ THINGS TO CHECK BEFORE USING YOUR BRUSHCUTTER

- Before beginning work, look around carefully to get a feel for the shape of the land, or grass to be trimmed, and whether or not there are any obstacles which might get in the way while working, and remove any obstacles which can be cleared away.
- The area within a perimeter of 15m of the person using the brushcutter should be considered a hazardous area into which no one should enter while the brushcutter is in use, and when necessary yellow warning rope, warning signs should be placed around the work area. When work is to be performed simultaneously by two or more persons, always check the presence and locations of others so as to maintain a distance each person sufficient to ensure safety.
- Make sure that there are no loose screws or bolts, fuel leaks, ruptures, dents, or any other problems which might interfere with safe operation. Be especially careful to check that there is nothing wrong with the blades or with the joints by which the blades are attached to the brushcutter.
- Never use blades that are bent, warped, cracked, broken or damaged in any way.
- Keep the blade always sharp.
- Filing the cutting edges, keep the end corner sharp and round the root of the edge.
- Check the bolt to fasten the blade and be sure the blade turns smoothly without abnormal noise.



#### ■ NOTES ON STARTING THE ENGINE

- Take a careful look around to make sure that no obstacles exist within a perimeter of 15m or less around brushcutter.
- Place the body of the brushcutter onto the ground in a flat clear area and hold it firmly in place so as to ensure that neither the blades nor the throttle come into contact with any obstacles when the engine starts up.

### ■ 使用前的注意事项

- a. 在开始作业前，要先弄清现场的状况（地形、草的性质、障碍物的位置、周围的危险度等），清除可以移动的障碍物。
- b. 以作业者为中心，半径15米以内为危险区域，为防止他人进入该区域，要用绳索围起来或立起木牌以示警告。另外及个人同时作业时，要不时地相互打招呼，并保持安全间隔。
- c. 开始作业之前，要认真检查机体各部，在确认没有螺丝松动、漏油、损伤或变形等异常情况后方可开始作业。特别是刀片以及刀片连接部位更要仔细检查。
- d. 确认刀片没有崩刃、裂口、弯曲之后方可使用。绝对不可以使用已出现异常的刀片。
- e. 刀片请使用研磨好了的锋利的。
- f. 研磨刀片时，为防止刀刃崩裂，一定要把齿根部锉成弧形。
- g. 在拧紧螺丝上好刀片后，要先用手转动刀片检查一下有无上下摆动或异常声响。如有上下摆动，则可能引起异常振动或刀片固定部位的松动，十分危险。

### ■ 启动引擎时的注意事项

1. 启动引擎时要仔细确认周围（半径15米以内）的安全。
2. 启动引擎时，机体要放在地上按住，勿使加油柄碰到地面或周围的障碍物。

### ■ 使用前的注意事項

- a. 在開始作業前，要先弄清現場的狀況（地形、草的性質、障礙物的位置、周圍的危險度等），清除可以移動的障礙物。
- b. 以作業者為中心，半徑15米以內為危險區域，為防止他人進入該區域，要用繩索圍起來或立起木牌以示警告。另外及個人同時作業時，要不時地相互打招呼，並保持安全間隔。
- c. 開始作業之前，要認真檢查機體各部，在確認沒有螺絲鬆動、漏油、損傷或變形等異常情況後方可開始作業。特別是刀片以及刀片連接部位更要仔細檢查。
- d. 確認刀片沒有崩刃、裂口、彎曲之後方可使用。絕對不可以使用已出現異常的刀片。
- e. 刀片請使用研磨好了的鋒利的。
- f. 研磨刀片時，為防止刀刃崩裂，一定要把齒根部銼成弧形。
- g. 在擰緊螺絲上好刀片後，要先用手轉動刀片檢查一下有無上下擺動或異常聲響。如有上下擺動，則可能引起異常振動或刀片固定部位的鬆動，十分危險。

### ■ 啟動引擎時的注意事項

1. 啟動引擎時要仔細確認周圍（半徑15米以內）的安全。
2. 啟動引擎時，機體要放在地上按住，勿使加油柄碰到地面或周圍的障礙物。

**3. SAFETY PRECAUTIONS**

---

3. Place the throttle into the idling position when starting the engine.
4. After starting up the engine, if the blades continue to rotate even after the throttle has been moved fully back, turn off the engine and check the throttle wire and other parts.

**■ KICKBACK SAFETY PRECAUTIONS**

- A dangerous reaction may occur when the spinning blade contacts a solid object in the critical area. It is called Kick back. As a result, the operator can lose control of the unit which can cause serious or fatal injury.

Avoid kickback, observe the safety precautions below strictly.

1. Before beginning work, clear your working area and remove grasses around the obstacles.
2. When using your brushcutter, do not grip other parts except the handles.
3. When using your brushcutter, never take your eyes off. If you need to, place the throttle into the idling position.
4. When using your brushcutter, do not let the unit get closer to your feet nor raise the unit above your waist.

**■ NOTES ON TRANSPORTATION**

- a. Make sure the appropriate blade cover is in place.
- b. When transporting by car, fix the unit firmly using a rope. Do not transport by bicycle or motorbike because it is dangerous.
- c. Never transport the brushcutter over rough roads over long distances without first removing all fuel from the fuel tank, as doing so might cause fuel to leak from the tank.

**■ OPERATION SAFETY PRECAUTIONS**

- a. Grip the handle and grip of the brushcutter firmly with both hands. If you suspend the work, place the throttle into the idling position.
- b. Always be sure to maintain a steady, even posture while working.
- c. Maintain the speed of the engine at the level required to perform cutting work, and never raise the speed of the engine above the level necessary.
- d. If the grass gets caught in the blade during operation, or if you need to check the unit or refuel the tank, always be sure to turn off the

3. 将加油柄设定在「启动速度」的位置上后启动引擎。
4. 引擎启动后，如刀片旋转不停的话，要马上将引擎停下来，对加油门以及其他部位进行检修。

#### ■ 机体反弹的注意事项

· 机体反弹是指高速度旋转的刀片在碰到石块、树木、水泥、木桩、支柱等坚硬的固定物体时，由于反作用力，机体在一瞬间剧烈抖动的现象。发生反弹时，机体会突然出现意想不到的振动，有可能致使作业者无法正常操作。为防止发生反弹，请务必遵守以下事项。

1. 作业前要先确认好有可能致使发生反弹的障碍物的位置，并拔出起周围的杂草使其显露出来。
2. 作业时，一定要紧握手把，不要握其他部位。
3. 作业时，眼睛一定要盯住刀片。需要将眼睛离开刀片时，要先将加油柄扳回到「启动速度」位置。
4. 操作时不要使刀片靠近自己的脚或将其抬高至腰部以上的位置。

#### ■ 搬运时的注意事项

- a. 使用金属制刀片时，请务必在刀片上安装上附带的刀片护罩或其他适当的防护罩具。
- b. 用汽车搬运时，需用绳索将机体牢固地固定在车槽内。因为危险，切勿用自行车或摩托车搬运。
- c. 切勿将燃料装在燃料箱中走难行之路或长时间搬运，以免燃料外漏。

#### ■ 作业时的注意事项

- a. 作业时要紧握机体握把部分。中断作业时，请将加油柄扳回到「启动速度」位置后再松开手。
- b. 割草作业时要保持稳定的姿势。
- c. 引擎转速请保持在作业需要的范围之内，不要随意提高。
- d. 需要去除缠绕在刀片上的草，或对刀片、机体进行检查或加油时，要先将引擎关闭，让刀片完全停止转动后再进行上述作业。

3. 将加油柄设定在「启动速度」的位置上后启动引擎。
4. 引擎启动后，如刀片旋转不停的话，要马上将引擎停下来，对加油门以及其他部位进行检修。

#### ■ 機體反彈的注意事项

· 機體反彈是指高速度旋轉的刀片在碰到石塊、樹木、水泥、木樁、支柱等堅硬的固定物體時，由於反作用力，機體在一瞬間劇烈抖動的現象。發生反彈時，機體會突然出現意想不到的振動，有可能致使作業者無法正常操作。為防止發生反彈，請務必遵守以下事項。

1. 作業前要先確認好有可能致使發生反彈的障礙物的位置，並拔出起周圍的雜草使其顯露出來。
2. 作業時，一定要緊握手把，不要握其他部位。
3. 作業時，眼睛一定要盯住刀片。需要將眼睛離開刀片時，要先將加油柄扳回到「啟動速度」位置。
4. 操作時不要使刀片靠近自己的腳或將其抬高至腰部以上的位置。

#### ■ 搬運時的注意事項

- a. 使用金屬制刀片時，請務必在刀片上安裝上附帶的刀片護罩或其他適當的防護罩具。
- b. 用汽車搬運時，需用繩索將機體牢固地固定在車槽內。因為危險，切勿用自行車或摩托車搬運。
- c. 切勿將燃料裝在燃料箱中走難行之路或長時間搬運，以免燃料外漏。

#### ■ 作業時的注意事項

- a. 作業時要緊握機體握把部分。中斷作業時，請將加油柄扳回到「啟動速度」位置後再鬆開手。
- b. 割草作業時要保持穩定的姿勢。
- c. 引擎轉速請保持在作業需要的範圍之內，不要隨意提高。
- d. 需要去除纏繞在刀片上的草，或對刀片、機體進行檢查或加油時，要先將引擎關閉，讓刀片完全停止轉動後再進行上述作業。

**3. SAFETY PRECAUTIONS**

engine.

- e. If the blade touches a hard object like a stone, immediately stop the engine and check if something is wrong with the blade. If so, replace the blade by new one.
- f. If someone calls out while working ,always be sure to turn off the engine before turning around.
- g. Never touch the spark plug or plug cord while the engine is in operation. Doing so may result in being subjected to an electrical shock.
- h. Never touch the muffler, spark plug, or other metallic parts of the engine while the engine is in operation or immediately after shutting down the engine. Doing so may result in serious burns.
- i. When you finish cutting in one location and wish to continue work in another spot, turn off the engine and turn the unit as the blade faces away from your body.

■ **MAINTENANCE SAFETY PRECAUTION**

- a. Perform the maintenance and checking operations described in this manual at regular intervals. If any parts must be replaced or any maintenance or repair work not described in this manual must be performed, please contact a representative from the store nearest ZENOAH authorized servicing dealer for assistance.
- b. Under no circumstances should you ever take apart the brushcutter or alter it in any way. Doing so might result in the brushcutter becoming damaged during operation or the brushcutter becoming unable to operate properly.
- c. Always be sure to turn off the engine before performing any maintenance or checking procedures.
- d. When sharpening, removing, or reattaching the blade, be sure to wear thick, sturdy gloves and use only proper tools and equipment to prevent injury.
- e. When replacing blade or any other parts or when replacing the oil or any lubricants, always be sure to use only ZENOAH products or products which have been certified by ZENOAH for use with the brushcutter.

- e. 当刀片碰到石块等坚硬的东西时，要立即将引擎关闭，检查刀片是否受损，发现有异常时，要中止作业，换上正常的刀片。
- f. 作业中如听到后面有人打招呼时，一定要先关掉引擎后方可回头。
- g. 引擎运转时，切勿用手触摸火星塞或插头线，以免触电。
- h. 引擎停止后，千万不可马上用手触摸消声器或火星塞，以免因高温烫伤。
- i. 中断作业移动时，要先将引擎关掉，走路时要让刀片朝前。

#### ■ 检修上的注意事项

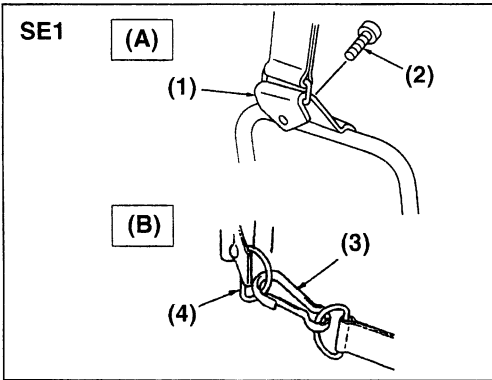
- a. 本说明书上记载有为维持产品的性能所必要的检修方法。如需要进行本说明书上没有的检修时，可向购买本品的商店或附近代销ZENOAH产品的代销点询问。
- b. 请不要对产品进行改造和分解。否则，操作中有可能时机体受损，或无法正常操作。
- c. 检修时，请务必将引擎关掉。
- d. 安装、卸下或研磨刀片时，为防止受伤一定要戴结实的手套。
- e. 刀片等替换用配件以及补充用油类，请一定要使用ZENOAH纯正产品或ZENOAH所指定的品牌产品。

- e. 當刀片碰到石塊等堅硬的東西時，要立即將引擎關閉，檢查刀片是否受損，發現有異常時，要中止作業，換上正常的刀片。
- f. 作業中如聽到後面有人打招呼時，一定要先關掉引擎後方可回頭。
- g. 引擎運轉時，切勿用手觸摸火星塞或插頭線，以免觸電。
- h. 引擎停止後，千萬不可馬上用手觸摸消聲器或火星塞，以免因高溫燙傷。
- i. 中斷作業移動時，要先將引擎關掉，走路時要讓刀片朝前。

#### ■ 檢修上的注意事項

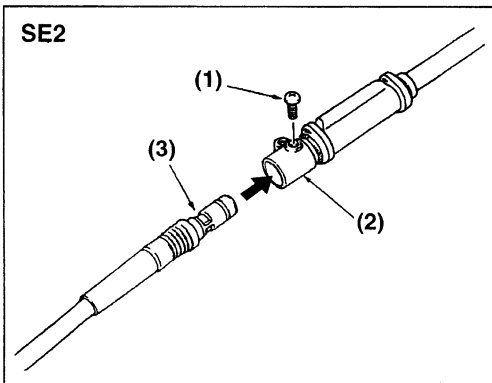
- a. 本說明書上記載有為維持產品的性能所必要的檢修方法。如需要進行本說明書上没有的檢修時，可向購買本品的商店或附近代銷ZENOAH產品的代銷點詢問。
- b. 請勿對產品進行改造和分解。否則，操作中有可能時機體受損，或無法正常操作。
- c. 檢修時，請務必將引擎關掉。
- d. 安裝、卸下或研磨刀片時，為防止受傷一定要戴結實的手套。
- e. 刀片等替換用配件以及補充用油類，請一定要使用ZENOAH純正產品或ZENOAH所指定的品牌產品。

4. SET UP



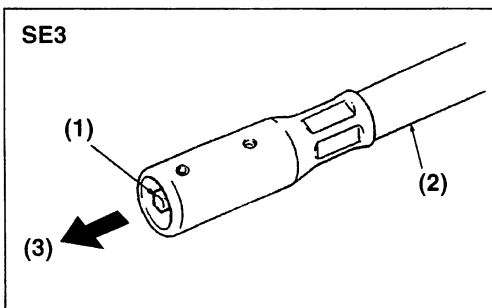
- **ATTACHING THE SHOULDER STRAP (SE1)**
1. Pass the ring of the shoulder strap through the hook(A) and fix it by the bolt securely.
  2. Set the hook(B) of each shoulder strap to the D-rings on the frame.

- (A) UPPER SIDE  
 (B) LOWER SIDE  
 (1) Hook (A)  
 (2) Bolt (M5x12)  
 (3) Hook (B)  
 (4) D-ring



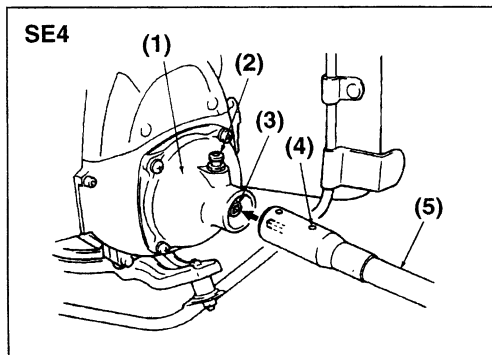
- **ATTACHING THE LINER**
1. Remove the bolt located on the joint of the outer pipe. (SE2)
  2. Match the groove of the liner with the threaded hole and fix with screw securely. (SE2)

- (1) Bolt  
 (2) Joint  
 (3) Groove



3. While rotating the flexible shaft located on the opposite end from the liner, insert the flexible shaft into the joint until it is tightly connected. (Note that it is normal at this time for the flexible shaft not to project from the liner.) (SE3)

- (1) Flexible shaft  
 (2) Liner  
 (3) Clutch housing



4. To connect the clutch housing to the liner, lay the liner out straight, align the flexible shaft with the angular hole on the side of the clutch drum, and insert the liner into the clutch housing, being careful to make sure that the hole on the end of the liner is facing directly upwards. When the hole reaches a point directly below the stopper, you will hear a clicking sound as the stopper moves into the hole to fix the liner into place. (SE4)

- (1) Clutch housing  
 (2) Stopper  
 (3) Angular hole  
 (4) Hole  
 (5) Liner



## ■背帶的安裝 (SE 1)

1. 將背帶的金屬環扣套掛入在機架上部的掛鈎上以後，再用附件六角螺母和 (M5×12) 螺釘（一條）將其固定。
2. 將背帶下部掛鈎安在機架下部固定用 (D環扣) 上。

(A) 上面

(B) 下面

1. 掛鈎 (A)
2. 螺栓 (M5×12)
3. 掛鈎 (B)
4. D形環

## ■套管的安裝

1. 取下主管側接頭部的調節螺栓。  
(SE 2)
2. 將套管的槽對準帶金屬線的孔後用螺絲固定。(SE 2)

(1) 螺栓

(2) 接頭

(3) 槽

3. 把套管另一側的軟管軸轉動著推入，一定要使軟管軸和接頭內的軸銜接在一起。(SE 3)

(1) 套管

(2) 軟管軸

(3) 離合器殼

5. 將套管接在離合器上，先將套管放直，再將軟管軸對準離合器的方孔部，然後將套管推入離合器殼。此時，要使套管的孔朝正上方，止動器和孔相吻合時會發出咯的聲音，止動器發生動作，套管被固定。(SE 4)

(1) 離合器殼

(2) 止動器

(3) 離合器的方孔部

(4) 孔

(5) 套管

## ■背帶的安裝 (SE 1)

1. 將背帶的金屬環扣套掛入在機架上部的掛鈎上以後，再用附件六角螺母和 (M5×12) 螺釘（一條）將其固定。
2. 將背帶下部掛鈎安在機架下部固定用 (D環扣) 上。

(A) 上面

(B) 下面

1. 掛鈎 (A)
2. 螺栓 (M5×12)
3. 掛鈎 (B)
4. D形環

## ■套管的安裝

1. 取下主管側接頭部的調節螺栓。  
(SE 2)
2. 將套管的槽對準帶金屬線的孔後用螺絲固定。(SE 2)

(1) 螺栓

(2) 接頭

(3) 槽

3. 把套管另一側的軟管軸轉動著推入，一定要使軟管軸和接頭內的軸銜接在一起。  
(SE 3)

(1) 套管

(2) 軟管軸

(3) 離合器殼

5. 將套管接在離合器上，先將套管放直，再將軟管軸對準離合器的方孔部，然後將套管推入離合器殼。此時，要使套管的孔朝正上方，止動器和孔相吻合時會發出咯的聲音，止動器發生動作，套管被固定。  
(SE 4)

(1) 離合器殼

(2) 止動器

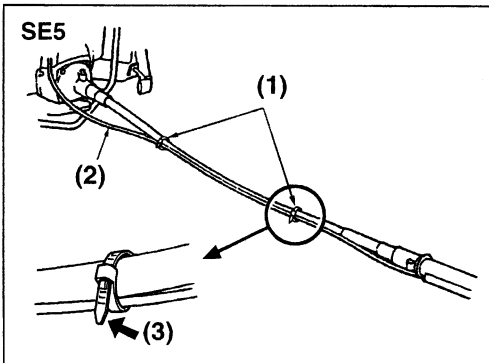
(3) 離合器的方孔部

(4) 孔

(5) 套管

## 4. SET UP

- If you experience any difficulty in inserting the liner, pull out the liner, rotate the flexible shaft slightly, and try inserting it again.
- Once the liner has been inserted, pull on the liner to make sure that the stopper is properly engaged.

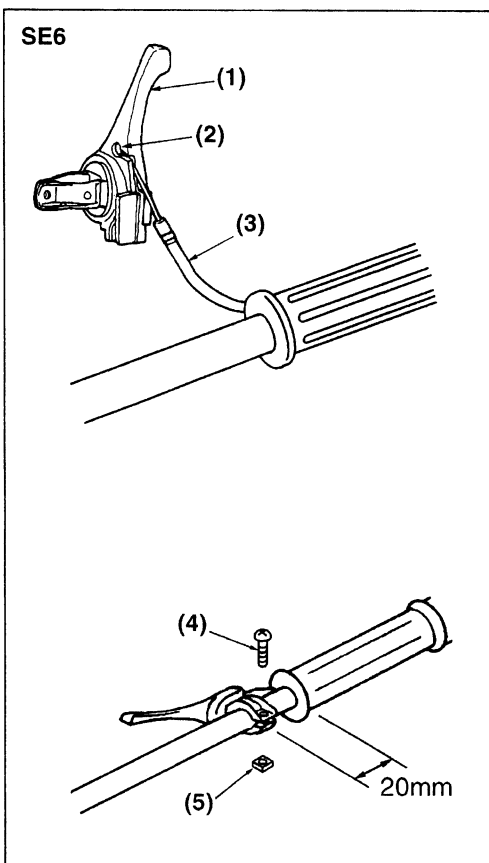


#### ■ Attaching the throttle cable

#### ⚠ WARNING

After fitting the wire, check if the wire sleeve is correctly fitted to the wire stopper. It is dangerous if the wire sleeve is out of the wire stopper because the engine speed will not decrease even if the throttle lever is released.

- Align the throttle cable along with the liner and tie it with band. (SE5)



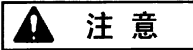
- (1) Band
- (2) Throttle cable
- (3) Tie loosely

1. Hook the cable and into the hole of the throttle lever. And set the cable in the lever as shown in the picture. (SE6)
2. Attach the lever as shown in the picture and screw it securely. (SE6)

- (1) Throttle lever
- (2) Hole
- (3) Throttle cable
- (4) Screw
- (5) Nut

- 套管插入困难时，可先拔出，然后将软管轴转动几下再试着插入。
- 最后试着拉一拉套管，看看制动器是否在起着作用。

### ■ 加油线的安装



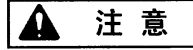
#### 注意

安装好加油线后，要确认加油线的接头部是否已正确的嵌入金属承受槽中，如果加油线的接头部只是架在金属承受槽上的话，即使扳回加油柄，马达也不会降低转速，那样将十分危险。

- 将节流线沿着垫圈排成一线并用皮带固定。(SE 5)
    - (1) 皮带
    - (2) 节流线
    - (3) 用皮带松缓固定
1. 钩住节流线，穿入节流杆的孔。如图所示，将节流线置节流杆之中。(SE 6)
  2. 如图所示，安上节流杆，并用螺丝牢牢固定。(SE 6)
    - (1) 节流杆
    - (2) 孔
    - (3) 节流线
    - (4) 螺丝
    - (5) 螺母

- 套管插入困難時，可先拔出，然後將軟管軸轉動幾下再試行插入。
- 最後試拉一拉套管，看看制動器是否在起作用。

### ■ 加油綫的安装

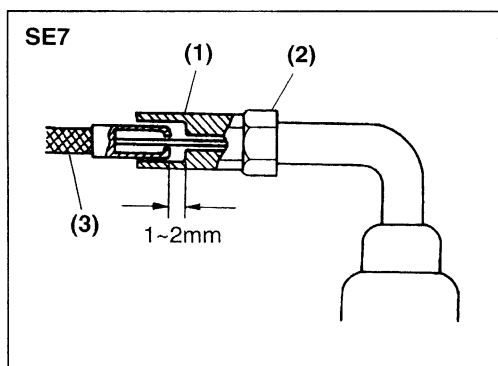


#### 注意

安装好加油綫後，要確認加油綫的接頭部是否已正確的嵌入金屬承受槽中，如果加油綫的接頭部只是架在金屬承受槽上的話，即使扳回加油柄，馬達也不會降低轉速，那樣將十分危險。

- 將節流綫沿著墊圈排成一綫並用皮帶固定。(SE 5)
    - (1) 皮帶
    - (2) 節流綫
    - (3) 用皮帶松緩固定
1. 鈎住節流綫，穿入節流杆的孔。如圖所示，將節流綫置節流杆之中。(SE 6)
  2. 如圖所示，安上節流杆，並用螺釘牢牢固定。(SE 6)
    - (1) 節流杆
    - (2) 孔
    - (3) 節流綫
    - (4) 螺釘
    - (5) 螺母

## 4. SET UP



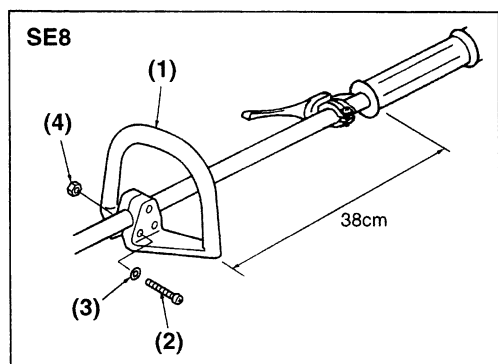
#### ■ ADJUSTING THROTTLE CABLE

- Proper play of the throttle cable is 1–2mm. Place the throttle lever to the lowest speed position (i.e. fully released status). Pull the throttle cable lightly with fingers to check its play. Readjust the position of cable adjuster if the play is too large or too small. To readjust, slacken a lock nut. Turn the cable adjuster clockwise to increase the play, or counterclockwise to decrease the play. Lock the cable adjuster with the lock nut after readjustment. (SE7)

(1) Cable adjuster

(2) Lock nut

(3) Throttle cable



#### ■ ATTACHING THE HANDLE

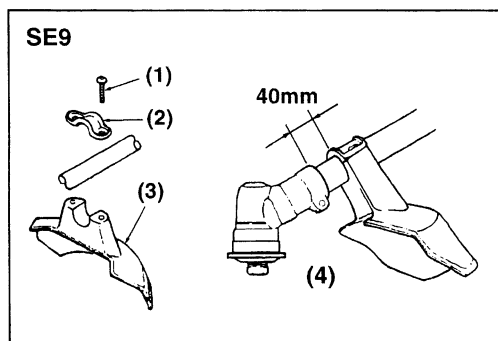
- Attach the loop handle as shown in the accompanying diagram. Note that it is recommended that you attach the handle so that the handle is located some 30–40cm away from the front end of the right-hand grip. (SE8)

(1) Loop handle

(2) Screw

(3) Washer

(4) Nut



#### ■ ATTACHING THE DEBRIS GUARD

#### ▲ WARNING

Never use the machine without the debris guard.

- Attach the guard to the clamp on the outer pipe just touching the gearcase. Fix it with 2 bolts. (SE9)

(1) Bolt (M5x25)

(2) Clamp

(3) Debris guard

(4) PLace to be attached

### ■ 加油线的调节

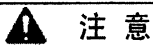
- 加油线的游隙最好是在将套管弯成U字形时保持为1~2mm，调节方式是将加油柄扳至「启动速度」位置后，将化油器一侧的加油线用手指捏着轻轻地拉一拉，如游隙过大或过小时，便将加油线金属承受槽的位置再调整一下，拧松螺母后将金属承受槽向右拧游隙边会变大，反之便会变小，调整后用螺母将金属承受槽固定后，再将橡胶盖重新安上。(SE 7)

- (1) 金属承受槽
- (2) 螺母
- (3) 加油线

### ■ 手柄的安装

- 环形手柄的安装如附图所示。请最好将手柄安装在离右手握把前端30~40cm公分处。  
(SE 8)

### ■ 碎片挡板的安装



**注意**

- 切勿在未安装碎片挡板的状态下使用本品。  
· 将挡板安装在外管上的夹板上，使与齿轮箱接触，用两颗螺栓将其固定。(SE 9)

- (1) 螺栓(M5×25)
- (2) 夹板
- (3) 碎片挡板
- (4) 安装部位

### ■ 加油线的调节

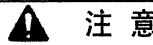
- 加油线的游隙最好是在将套管弯成U字形时保持为1~2mm，调节方式是将加油柄扳至「启动速度」位置后，将化油器一侧的加油线用手指捏住轻轻地拉一拉，如游隙过大或过小时，便将加油线金属承受槽的位置再调整一下，拧松螺母后将金属承受槽向右拧游隙边会变大，反之便会变小，调整后用螺母将金属承受槽固定后，再将橡胶盖重新安上。(SE 7)

- (1) 金属承受槽
- (2) 螺母
- (3) 加油线

### ■ 手柄的安装

- 环形手柄的安装如附图所示。请最好将手柄安装在离右手握把前端30~40cm公分处。  
(SE 8)

### ■ 碎片挡板的安装



**注意**

- 切勿在未安装碎片挡板的状态下使用本品。  
· 将挡板安装在外管上的夹板上，使与齿轮箱接触，用两颗螺栓将其固定。(SE 9)

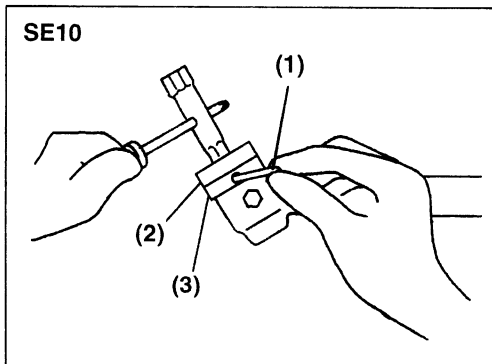
- (1) 螺栓(M5×25)
- (2) 夹板
- (3) 碎片挡板
- (4) 安装部位

## 4. SET UP

- Attaching the **BLADE AND** cover preventing grass from getting caught up

**⚠ WARNING**

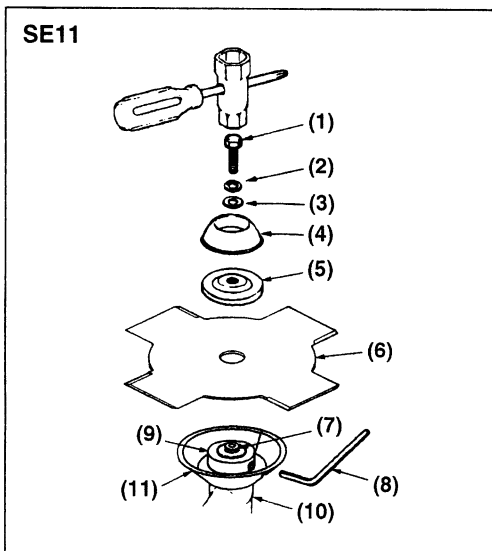
- Never attach nor remove a cutting blade while the engine is running.
- Use ZENOAH genuine cutting blade for exchange.
- Wear sturdy gloves for attaching/removing a metallic cutting blade to avoid injury.



1. Loosen the nut, remove holder A and holder B from the gear case. (SE10)

(Note that this is a left-turning screw.)

- (1) Bar  
(2) Holder B  
(3) Holder A



2. Attach the cover (SE11,(11)) and fix it with screw.
3. Insert blades between cutter holder A and cutter holder B. (SE11)
4. Attach cover and spring washer. (SE11)
5. Screw the bolt to fix them into place. (SE11)

**Tightning torque:**

14.7~19.6 N-m/150~200kgf-m

- (1) Bolt  
(2) Spring Washer  
(3) Washer  
(4) Bolt cover  
(5) Holder B  
(6) Blade  
(7) Gear shaft  
(8) Bar  
(9) Holder A  
(10) Gear case  
(11) Cover preventing grass from getting caught up

■安裝刀片和螺栓蓋，以防止草被纏卷入。

**注意**

- 切勿在開動引擎的狀態下安裝或拆卸刀片。
- 更換用刀片請使用ZENOAH正牌產品。
- 安裝或拆卸金屬刀片時，為防受傷，請務必戴上結實的手套。

1. 放鬆螺母，從齒輪箱卸下夾具B和夾具A。  
(SE10)

(注意此螺釘為左轉螺釘。)

- (1) L形杆
- (2) 夾具B
- (3) 夾具A

2. 安上螺栓蓋 (SE11, (11))，用螺絲固定。

3. 將刀片裝嵌在夾具B和夾具A之間。  
(SE11)

4. 安裝螺栓蓋和彈簧墊圈。(SE11)
5. 拧紧螺栓使其固定其到位。(SE11)

**螺栓轉矩**

14.7~19.6N·m/150~200kgf·m

- (1) 螺栓
- (2) 彈簧墊圈
- (3) 墊圈
- (4) 螺栓蓋
- (5) 夾具B
- (6) 刀片
- (7) 齒輪軸
- (8) L型杆
- (9) 夾具A
- (10) 齒輪箱
- (11) 防草纏卷護罩

■安裝刀片和螺栓蓋，以防止草被纏卷入。

**注意**

- 切勿在開動引擎的狀態下安裝或拆卸刀片。
- 更換用刀片請使用ZENOAH正牌產品。
- 安裝或拆卸金屬刀片時，為防受傷，請務必戴上結實的手套。

1. 放鬆螺母，從齒輪箱卸下夾具B和夾具A。  
(SE10)

(注意此螺釘為左轉螺釘。)

- (1) L形杆
- (2) 夾具B
- (3) 夾具A

2. 安上螺栓蓋 (SE11, (11))，用螺釘固定。

3. 將刀片裝嵌在夾具B和夾具A之間。  
(SE11)

4. 安裝螺栓蓋和彈簧墊圈。(SE11)
5. 拧紧螺栓使其固定其到位。(SE11)

**螺栓轉矩**

14.7~19.6N·m/150~200kgf·m

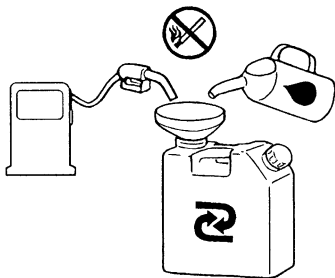
- (1) 螺栓
- (2) 彈簧墊圈
- (3) 墊圈
- (4) 螺栓蓋
- (5) 夾具B
- (6) 刀片
- (7) 齒輪軸
- (8) L型杆
- (9) 夾具A
- (10) 齒輪箱
- (11) 防草纏卷護罩

**WARNING**

- Gasoline is very flammable. Avoid smoking or bringing any flame or sparks near fuel.
- Wipe up all spills before starting the engine.
- Make sure to stop the engine and allow it cool before refueling the unit.
- Keep open flames away from the area where fuel is handled or stored.

**IMPORTANT**

- Never use oil for 4 cycle engine use or water cooled 2-cycle engine.
- Never use "FUEL WITH NO OIL (RAW GASOLINE)".
- Never use fuel laced with water.
- Mixed fuels which have been left unused for a period of one month or more may clog the carburetor or result in the engine failing to operate properly. Put remained fuel into an air-tight container and keep it in the dark and cool room.
- Please ask for "mixed gasoline for air-cooled 2-cycle engines" at your nearest gas station, or use fuel made by putting unleaded gasoline for automobiles and air-cooled 2-cycle engine oil into a mixing container in accordance with the following ratios and then shaking to mix well.

**Mixing ratios:**

When using Zenoah genuine 2-cycle oil (FC grade):

**50:1** (100 ml of oil for every 5 liters of gasoline)

When using commercially available 2-cycle oil (FB grade):

**25:1** (160 ml of oil for every 4 liters of gasoline)



**警告**

- 汽油为易燃品  
不得在燃料附近吸烟或玩弄带有火焰和火星物。
- 在启动引擎之前整理好周围的散乱物品。
- 在加油之前必须确认引擎停止并冷却。
- 在加油和储油地区必须严禁烟火。

**重要**

- 不能使用4冲程机油，或水冷2冲程引擎机油。
- 不能使用未与机油混合的燃料（普通汽油）。
- 不能使用混入水的燃料。
- 一个月以上没有使用过的混合燃料有可能妨碍化油器工作，或者引起引擎工作不良。请把剩下的燃料装在密闭容器内，并放置在阴凉爽处。
- 燃料可使用在附近的加油站购买的气冷2冲程引擎用混合汽油，或者将汽车用无铅汽油和气冷2冲程引擎机油按以下比例倒入同一容器，好好摇晃容器，混合配制的燃料。

**混合比例:**

如使用Zenoah 2冲程纯正机油 (FC级) :  
50:1 (汽油5L: 机油100ml)

如使用市面销售的2冲程机油 (FB级) :  
25:1 (汽油4L: 机油160ml)

**警告**

- 汽油为易燃品。  
不得在燃料附近吸烟或玩弄带有火焰和火星物。
- 在启动引擎之前整理好周围的散乱物品。
- 在加油之前必须确认引擎停止并冷却。
- 在加油和储油地区必须严禁烟火。

**重要**

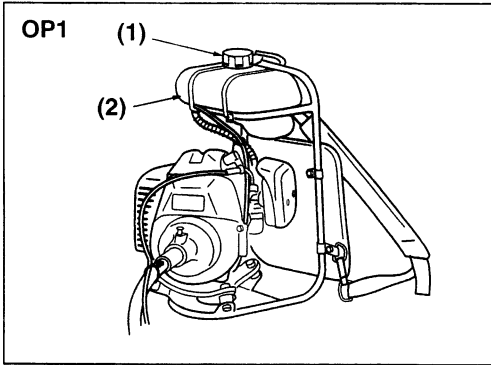
- 不能使用4衝程機油，或水冷2衝程引擎機油。
- 不能使用未與機油混合的燃料（普通汽油）。
- 不能使用混入水的燃料。
- 一個月以上沒有使用過的混合燃料有可能妨礙化油器工作，或者引起引擎工作不良。請把剩下的燃料裝在密閉容器內，並放置在陰涼爽處。
- 燃料可使用在附近的加油站購買的氣冷2衝程引擎用混合汽油，或者將汽車用無鉛汽油和氣冷2衝程引擎機油按以下比例倒入同一容器，好好搖晃容器，混合配製的燃料。

**混合比例:**

如使用Zenoah 2衝程純正機油 (FC級) :  
50:1 (汽油5L: 機油100ml)

如使用市面銷售的2衝程機油 (FB級) :  
25:1 (汽油4L: 機油160ml)

## 6. OPERATION



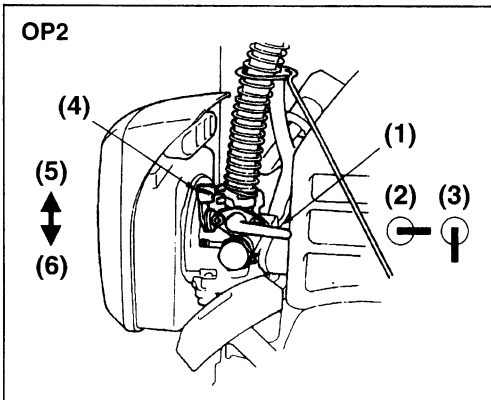
## ■ STARTING THE ENGINE

1. Pour the fuel and fasten the fuel cap. (OP1)

- (1) Cap  
(2) Fuel tank

## IMPORTANT

- Make sure that the cap is firmly shut and there is no fuel leak.
- Wipe out the spilled fuel.

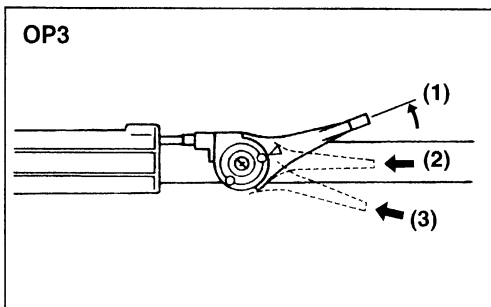


2. Open the fuel cock. (OP2)
3. Move the choke lever to the closed position. (OP2)

- (1) Fuel cock  
(2) Close  
(3) Open  
(4) Choke lever  
(5) Close  
(6) Open

## NOTE

When restarting immediately after stopping the engine, move the choke lever to the open position.

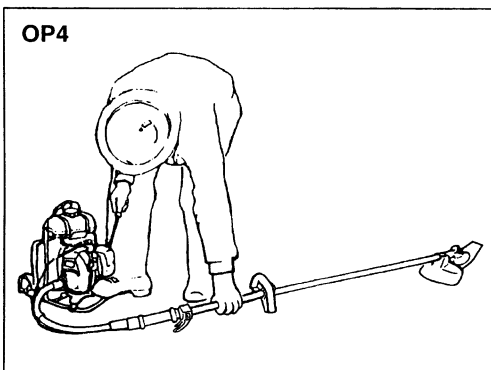


4. Set the throttle lever to the starting position. (OP3)

- (1) Idling  
(2) Starting (1/3–1/2 open)  
(3) Full throttle

## NOTE

When restarting immediately after stopping the engine, move the throttle lever to the idling position.



5. While holding the unit firmly, pull out the starter rope quickly. (OP4)
6. After the engine has started, open the choke gradually.
7. Allow the engine to run for 2 to 3 minutes to warm up.

## ■ 启动引擎

1. 转动燃料箱的盖子，确认确实拧紧。  
(OP 2)
- (1) 燃料箱盖
- (2) 燃料箱

## 重 要

- 请确认盖是否已关紧，燃料有无漏出。
- 请将漏出的燃料擦拭干净。

2. 打开燃料开关。(OP 2)
3. 把风门开关移动到关闭位置。(OP 2)

- (1) 燃料阀门
- (2) 闭
- (3) 开
- (4) 进排气门推杆
- (5) 关闭
- (6) 打开

## 补 充

在引擎停止后马上重新启动时，请把风门开关移动到打开位置上。

4. 设定加油柄至启动位置 (OP 3)

- (1) 杆启动速度位置
- (2) 启动 (1/3~1/2打开) 中速位置
- (3) 杆高速位置

## 补 充

如果在引擎停止后立即重开，请把加油柄移动到无效位置上。

5. 牢牢握住机组，快速拉出启动器拉绳  
(OP 4)
6. 在引擎启动后，渐渐打开风门。
7. 让引擎转动2~3分钟预热。

## ■ 啟動引擎

1. 轉動燃料箱的蓋子，確認確實擰緊。  
(OP 1)
- (1) 燃料箱蓋
- (2) 燃料箱

## 重 要

- 請確認蓋是否有關緊，燃料有無漏出。
- 請將漏出的燃料擦拭乾淨。

2. 打開燃料開關。(OP 2)
3. 把風門開關移動到關閉位置。(OP 2)

- (1) 燃料閥門
- (2) 閉
- (3) 開
- (4) 進排氣門推杆
- (5) 關閉
- (6) 打開

## 補 充

在引擎停止後馬上重新啟動時，請把風門開關移動到打開位置上。

4. 設定加油柄至啟動位置 (OP 3)

- (1) 杆啟動速度位置
- (2) 啟動 (1/3~1/2打開) 中速位置
- (3) 杆高速位置

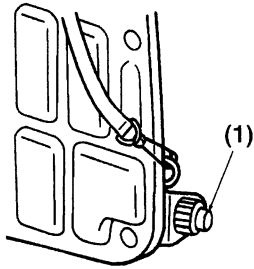
## 補 充

如果在引擎停止後立即重開，請把加油柄移動到無效位置上。

5. 牢牢握住機組，快速拉出啟動器拉繩  
(OP 4)
6. 在引擎啟動後，漸漸打開風門。
7. 讓引擎轉動2~3分鐘預熱。

## 6. OPERATION

OP5

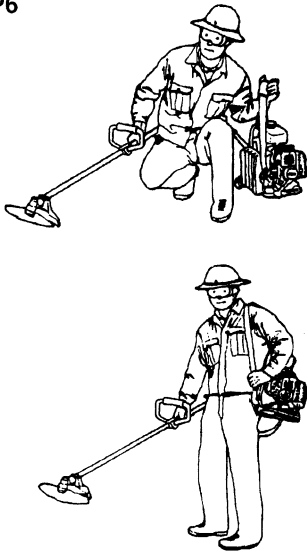


## ■ STOPPING THE ENGINE

1. Return the throttle lever to the idling position.
2. Push the engine switch button. (OP5)
3. Close the fuel cock.

(1) Engine switch button

OP6



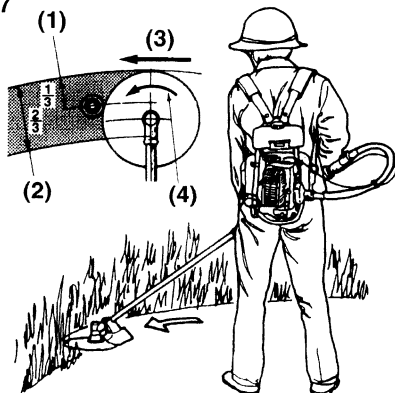
## ■ Equipping the shoulder strap (OP6)

1. Hold the main pipe with your right hand. Hang the left strap on your left shoulder.
2. Change your hand to hold the main pipe with your left hand. Hang the right strap on your right shoulder.

## ■ CUTTING OPERATION (OP7)

- Always cut by guiding the head from your right to left.
- A metal blade cut best up to the point 1/3 from the edge. Use that area for cutting shrubs, tough and thick weeds. For cutting young grass, you can use up to 2/3 from the tip of blade.
- Adjust the engine speed according to the cutting objects. Cut the young grass at middle speed, and cut shrubs or tough and thick weeds at high speed.

OP7



(1) For branches and trees

(2) For grass and weeds

(3) Direction of cutting

(4) Direction of rotation

**IMPORTANT**

Operating at low speed makes it easier for grass, weeds, or twigs to become caught up in the blades, and also it makes the shaft and clutch wear down more quickly.

## ■ 停止引擎

1. 转动加油柄到无效位置上。
2. 按下引擎开关键。（OP 5）
3. 关上燃料栓。

## (1) 引擎开关键

## ■ 背负方法 (OP 6)

1. 右手拿住主管，将左侧的背带挎在左肩上。
2. 把主管换到左手，将右侧的背带挎在右肩上。

## ■ 割草作业 (OP 7)

- 割草时的动作是从右向左摇晃着机体来进行的。
- 每次刀片吃进深度一般杂草为刀片直径的1/3，但狗尾草等茎较硬的草以刀片直径的2/3为妥。
- 引擎的转速请根据草的阻力大小随时调节，一般田间的软草在中速位置就完全可以。但如是密生的艾蒿或带蔓的草等，则需要适当地提高引擎的转速。

- (1) 对数枝和树木
- (2) 对草和杂草
- (3) 割草方向
- (4) 旋转方向

## 重要

引擎转速过低不但容易使草缠卷，还会导致离合器的早期消耗。

## ■ 停止引擎

1. 轉動加油柄到無效位置上。
2. 按下引擎開關鍵。（OP 5）
3. 關上燃料栓。

## (1) 引擎開關鍵

## ■ 背负方法 (OP 6)

1. 右手拿住主管，將左側的背帶挎在左肩上。
2. 把主管換到左手，將右側的背帶挎在右肩上。

## ■ 割草作业 (OP 7)

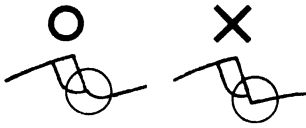
- 割草時的動作是從右向左搖晃機體來進行的。
- 每次刀片喫進深度一般雜草為刀片直徑的1/3，但狗尾草等莖較硬的草以刀片直徑的2/3為妥。
- 引擎的轉速請根據草的阻力大小隨時調節，一般田間的軟草在中速位置就完全可以。但如是密生的艾蒿或帶蔓的草等，則需要適當地提高引擎的轉速。

- (1) 對數枝和樹木
- (2) 對草和雜草
- (3) 割草方向
- (4) 旋轉方向

## 重要

引擎轉速過低不但容易使草纏卷，還會導致離合器的早期消耗。

MA1

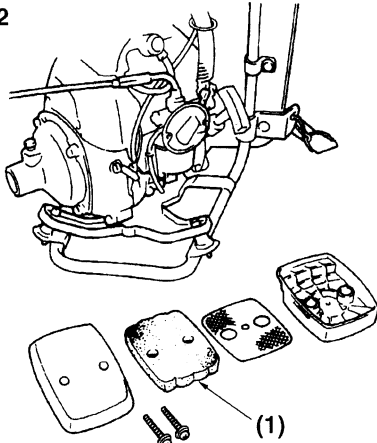


#### ■ BLADE

- Sharpen each cutting edge and make sure the bottom corner is rounded. (MA1)
- Do not cool the blade with water in case of using grinder. It may cause cracks on blade.

#### AFTER 25 HOURS OF USE

MA2



#### ■ AIR CLEANER

Check and clean the filter element in warm, soapy water as required. Dry completely before installing. If the element is broken or shrunk, replace with a new one. (MA2)

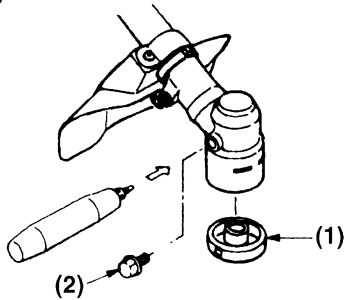
#### (1) Element

#### IMPORTANT

A clogged air filter may increase fuel consumption while cutting down the engine power.

And operate the brushcutter without the air filter or with a deformed filter element will quickly ruin the engine.

MA3



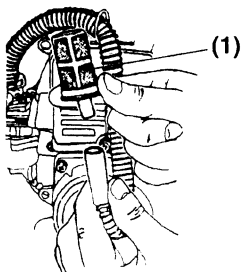
#### ■ GEAR CASE

- Remove cutter, cutter holder A and plug and insert fresh lubricant. (MA3)

#### (1) Holder A

#### (2) Plug

MA4



#### ■ FUEL STRAINER

Drain the fuel from the tank. Remove the fuel strainer from the fuel tank and clean the fuel strainer. (MA4)

#### (1) Fuel Strainer

#### IMPORTANT

A clogged fuel filter may cause poor acceleration of the engine.

### ■ 刀片

- 重新研磨刀刃时，一定要把齿根部磨成弧形，以防刀刃崩裂。（MA 1）
- 用研磨机研磨时，刀刃会产生高温，此时如用水冷却，有可能发生崩裂，所以应该在空气中等待其自然冷却。

#### 每使用25小时后

### ■ 空气滤清器

请将空气滤清器的外壳卸下来，清除内部的尘污。海绵过脏的时候，请用温水加中性洗涤剂清洗干净，待其完全干燥后重新安上再用。如海绵变形或破损了的话，请予换新。（MA 2）

- (1) 海绵滤芯

#### 重 要

如果空气滤清器的滤器海绵沾污过多而连续使用时，会使引擎的机能降低。相反，如果不加垫海绵或者使用变了形或破损的海绵的话，会导致引擎内部异常消磨损。

### ■ 齿轮箱

- 卸下刀片、刀片固定夹A和插塞，注入新的润滑油。陈旧的润滑油将被自动挤出齿轮箱。（MA 3）

- (1) 固定夹A
- (2) 插塞

### ■ 燃料粗滤器

将燃料粗滤器从燃料箱内卸下，清洗燃料粗滤器。在此之前，请将燃料箱内剩余的燃料全部倒出，并卸下燃料粗滤器和垫圈。（MA 4）

- (1) 燃料粗滤器

#### 重 要

燃料粗滤器因附污过多而不畅通时，会致使引擎转速难以上升或转速不稳定。

### ■ 刀片

- 重新研磨刀刃时，一定要把齿根部磨成弧形，以防刀刃崩裂。（MA 1）
- 用研磨机研磨时，刀刃会产生高温，此时如用水冷却，有可能发生崩裂，所以应该在空气中等待其自然冷却。

#### 每使用25小時後

### ■ 空氣濾清器

請將空氣濾清器的外殼卸下來，清除內部的塵污。海綿過臟的時候，請用溫水加中性洗滌劑清洗幹淨，待其完全乾燥後重新安上再用。如海綿變形或破損了的話，請予換新。（MA 2）

- (1) 海綿濾芯

#### 重 要

如果空氣濾清器的濾器海綿沾污過多而連續使用時，會使引擎的機能降低。相反，如果不加墊海綿或者使用變了形或破損的海綿的話，會導致引擎內部異常消磨損。

### ■ 齒輪箱

- 卸下刀片、刀片固定夾A和插塞，注入新的潤滑油。陳舊的潤滑油將被自動擠出齒輪箱。（MA 3）

- (1) 固定夾A
- (2) 插塞

### ■ 燃料粗濾器

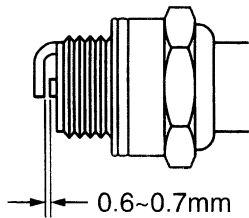
將燃料粗濾器從燃料箱內卸下，清洗燃料粗濾器。在此之前，請將燃料箱內剩餘的燃料全部倒出，並卸下燃料粗濾器和墊圈。（MA 4）

- (1) 燃料粗濾器

#### 重 要

燃料粗濾器因附污過多而不暢通時，會致使引擎轉速難以上昇或轉速不穩定。

MA5



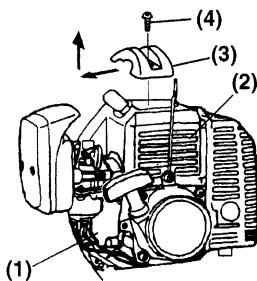
### ■ SPARK PLUG

Remove and inspect the spark plug and clean the electrodes as necessary with brush.

The spark gap should be adjusted to 0.6–0.7mm. (MA5)

When replacing spark plug, use only products which have been designated by ZENOAH.

MA6



### ■ INTAKE AIR COOLING VENT

- Check the intake air cooling vent and the area around the cylinder cooling fins, and remove any waste which has attached itself to the brushcutter. (MA6)

(1) Intake air cooling vent (back)

(2) Cylinder fin

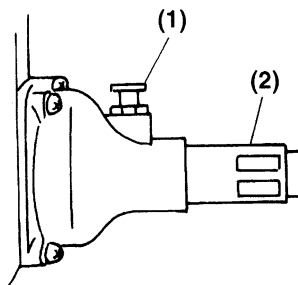
(3) Cover

(4) Screw

### IMPORTANT

- Note that failing to do so could cause the muffler to become overheated, and that this in turn could cause the brushcutter to catch on fire.

MA7



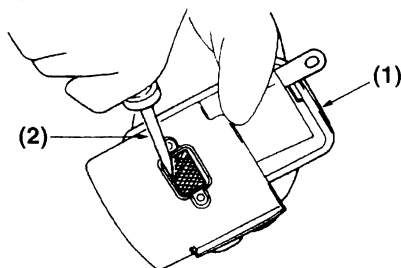
### ■ FLEXIBLE SHAFT (MA7)

1. While pulling the stopper of the clutch housing upward, remove the liner from the unit.
2. Remove the flexible shaft from the liner, apply lubricant to the shaft, and insert the shaft back into the liner.

(1) Stopper

(2) Liner

MA8



### AFTER 100 HOURS OF USE

### ■ MUFFLER

1. Remove the muffler, insert a screwdriver into the vent, and wipe away any carbon buildup. Wipe away any carbon buildup on the muffler exhaust vent at the same time. (MA8)

(1) Muffler

(2) Screw driver

2. Tighten all screws, bolts, and fittings.



### ■ 火星塞

要将火星塞卸下，然后用钢丝刷清除电极上附着的污垢。

电极的间隙以0.6~0.7mm为妥。(MA 5)

更换火星塞时请使用指定产品。

### ■ 冷却用空气通道

· 要检查冷却用空气进气口和汽缸散热片周围，清除附在上面的污垢，顶罩按图所示，先将固定螺钉取下，然后向着箭头方向滑动着向上拿起。(MA 6)

- (1) 冷却用空气通道 (背面)
- (2) 气缸片
- (3) 盖
- (4) 螺钉

#### 重 要

· 冷却用空气进气口和汽缸散热片中间积尘过多导致引擎过热，成为故障的原因。

### ■ 软管轴 (MA 7)

1. 一边拔起离合器壳上的止动器一边将套管拔下来。
2. 将软管轴从套管中拔出，涂上黄油后再推入套管内。

- (1) 止动器
- (2) 套管

#### 每使用100小时后的检修

### ■ 消音器

1. 将消音器拆下，再用螺丝刀将附着再排气口的碳捅掉。同时，也请将消音器出口处的碳一起去除。(MA 8)

- (1) 消音器
- (2) 螺丝刀

2. 加紧各紧固部位。

### ■ 火星塞

要将火星塞卸下，然后用钢丝刷清除电极上附着污垢。

电极的间隙以0.6~0.7mm为妥。(MA 5)

更换火星塞时请使用指定产品。

### ■ 冷却用空气通道

· 要检查冷却用空气进气口和汽缸散热片周围，清除附在上面的污垢，顶罩按图所示，先将固定螺钉取下，然后向箭头方向滑动着向上拿起。(MA 6)

- (1) 冷却用空气通道 (背面)
- (2) 气缸片
- (3) 盖
- (4) 螺钉

#### 重 要

· 冷却用空气进气口和汽缸散热片中间积尘过多导致引擎过热，成为故障的原因。

### ■ 软管轴 (MA 7)

1. 一边拔起离合器壳上的止动器一边将套管拔下来。
2. 将软管轴从套管中拔出，涂上黄油后再推入套管内。

- (1) 止动器
- (2) 套管

#### 每使用100小时後的检修

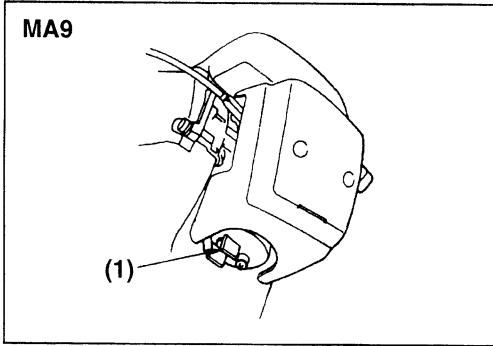
### ■ 消音器

1. 将消音器拆下，再用螺丝刀将附着再排气口的碳捅掉。同时，也请将消音器出口处的碳一起去除。(MA 8)

- (1) 消音器
- (2) 螺丝刀

2. 加紧各紧固部位。

## 7. MAINTENANCE



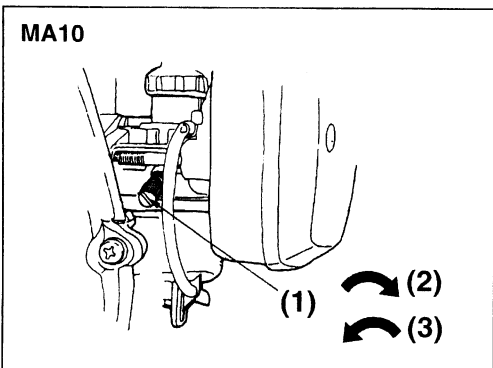
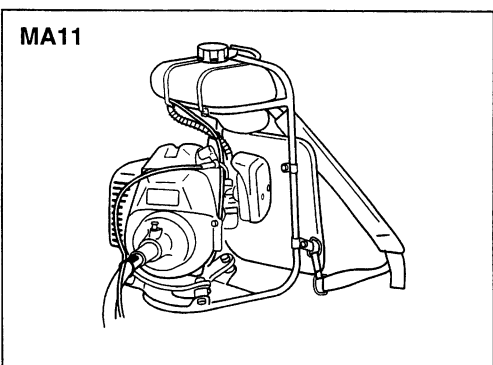
3. Check to see if any oil or grease has worked its way in between the clutch lining and drum, and if it has wipe it away using oil-free, lead-free gasoline.
4. Remove the float cabin of the carburetor and clean the inside. (MA9)

**(1) Float cabin**■ **ADJUSTING CARBURETOR****IMPORTANT**

A wrong adjustment may cause damage to your unit. If the engine does not run well after adjusting the carburetor, please contact the shop where you purchased the product.

■ **IDLE ADJUSTMENT SCREW (MA10)**

This is the screw to adjust the engine rotation when the throttle lever is set to the lowest speed position. If you turn right (clockwise), rotation increases, and left (counterclockwise) decreases. In case the blade continues to rotate or engine stops when you return the throttle lever completely to the original position, make readjustment.

**(1) Idle adjustment screw****(2) High****(3) Low**■ **MAINTENANCE BEFORE STORAGE (MA11)**

1. Brushing off dirt form the machine, check damage or slack of each part. If you find out abnormalities, repair them for the next use.
2. Extract fuel from the tank, and loose the drain screw of the float cabin extract fuel, turn on the engine, and leave it running until it stops naturally.
3. Remove the spark plug and put in 1~2 cc of 2-cycle oil in the engine. Draw the starter rope 2~3 times, set the plug back, and stop it at the contraction position.
4. Apply anti-rust oil to the metal parts such as the throttle wire, put the cover on the blade, and keep it indoor avoiding dampness.

3. 检查离合器的衬里和滚筒之间有没有沾上油污。如沾上了的话，请用未混有油的无铅汽油擦拭干净。
4. 请卸下化油气的浮子室，请扫内部。  
(MA 9)

## (1) 浮子室

## ■ 引擎的调整

## 重 要

化油器的调整失误会成为燃料消耗过快、加速失灵、引擎过热等问题的原因。尽管频繁地进行日常检修，但引擎的运转状态仍然不正常时，请到购买本品的销售店询问。

## ■ 怠速调整螺钉 (MA 10)

这是用来调整将加油柄扳至「启动速度」位置时引擎转数的螺钉（螺杆）。向右（顺时针方向）拧时转速便会上升，向左（逆时针方向）拧转速度便会下降。

如将加油柄扳至「启动速度」位置时，刀片转动不停或引擎停止转动时，可再次调整。

- (1) 怠速调整螺钉
- (2) 高
- (3) 低

## ■ 长期存放之前的检修 (MA 11)

1. 清洁机体的脏污，同时检查各部位有无损伤或松动等。发现有异常处所时，应该彻底维修调整以备下次使用。
2. 将燃料箱里的燃料全部倒出，并放松化油器的浮子室的排除螺钉而倒出燃料后，要开动引擎，直到其自然灭火为止。
3. 将火星塞取下后，向引擎内注入1~2cc的二冲程机油，将发动机的拉绳抽拉两三次后，再将火星塞重新安上，使其固定于压缩位置上。
4. 对加油线等金属部分涂抹防锈油，最后安上刀片护罩后，存放于室内无湿气处。

3. 检查离合器的衬里和滚筒之间有没有沾上油污。如沾上了的话，请用未混有油的无铅汽油擦拭干净。
4. 请卸下化油气的浮子室，请扫内部。  
(MA 9)

## (1) 浮子室

## ■ 引擎的调整

## 重 要

化油器的调整失误会成为燃料消耗过快、加速失灵、引擎过热等问题的原因。尽管频繁地进行日常检修，但引擎的运转状态仍然不正常时，请到购买本品的销售店询问。

## ■ 怠速调整螺钉 (MA 10)

这是用来调整将加油柄扳至「启动速度」位置时引擎转数的螺钉（螺杆）。向右（顺时针方向）拧时转速便会上升，向左（逆时针方向）拧转速度便会下降。

如将加油柄扳至「启动速度」位置时，刀片转动不停或引擎停止转动时，可再次调整。

- (1) 怠速调整螺钉
- (2) 高
- (3) 低

## ■ 长期存放之前的检修 (MA 11)

1. 清洁机体的脏污，同时检查各部位有无损伤或松动等。发现有异常处所时，应该彻底维修调整以备下次使用。
2. 将燃料箱里的燃料全部倒出，并放松化油器的浮子室的排除螺钉而倒出燃料后，要开动引擎，直到其自然灭火为止。
3. 将火星塞取下后，向引擎内注入1~2cc的二冲程机油，将发动机的拉绳抽拉两三次后，再将火星塞重新安上，使其固定于压缩位置上。
4. 对加油线等金属部分涂抹防锈油，最后安上刀片护罩后，存放于室内无湿气处。

**8. SPECIFICATIONS**

Name/Type		ZENOAH Knapsack Brushcutter	
		BK3402FL	BK4302FL
Handle Type		Loop	
Machine Weight (*1)	kg	8.8	9.0
Outward Size (L x W x H)		mm 315 x 270 x 410	
Outer pipe		mm 1500 (ø26)	
Applied Blade		2-teeth blade(12"), 4-teeth blade, 8-teeth blade, round saw blade(10")	
Power Transmission Method		Automatic centrifugal clutch, spiral gear	
Reduction Rate		1.235 (21 : 17)	
Blade Rotating Direction		Counterclockwise (from operator' s view)	
Engine	Type	Single cylinder air cooling 2-cycle gasoline engine	
	Displacement Volume	cc 33.6	41.5
	Fuel Tank Capacity	ℓ 1.3	
	Fuel Used	Mixture when using ZENOAH genuine oil (FC grade) ... 50:1 when using market oil (FB grade) .....25:1	
	Lubricating Oil Used	2-cycle engine oil	
	Carburetor	float, piston valve	
	Sparking Method	C D I	
	Spark Plug	Champion CJ-6Y	
	Starting Method	Recoil starter	
	Stopping Method	Sparking Circuit Primary Short (push button)	

(\*1) excluding blade, shawl band and fuel

Please note that due to improvement, detailed specifications of the product may differ from the information herein.

## 8. 产品规格

名称·型号		ZENOAH 背式割草机	
		BK3402FL	BK4302FL
手把型式		环形	
机体重量 (※1)	kg	8.8	9.0
背负部尺寸 (长×宽×高) mm		315×270×410	
操作杆全长 (主管外径) mm		1500(φ26)	
适用刀片		两片刃(12")、四片刃、八片刃、圆锯刀片(10")	
动力传输方式		自动远心离合器、螺旋锥齿轮	
减速比		1.235(21:17)	
刀片旋转方向		逆时针方向 (从作业者看来)	
引擎	型号	二冲程气冷式单缸汽油引擎	
	排气量cc	33.6	41.5
	燃料箱容量 ℓ	1.3	
	使用燃料	混合	如使用Zenoah纯正机油 (FC级) ..... 50:1 如使用市面销售的机油 (FB级) ..... 25:1
	使用润滑油	二冲程引擎专用油	
	化油器	浮子活塞阀式	
	点火方式	C D I	
	火星塞	冠军CI-6Y	
	启动方式	反冲启动式	
停止方式	点火电路初级侧短路式 (按钮)		

(※1) 刀刃、背带、燃料除外

商品的某些规格因改良与本说明书的记载略有出入时请予谅解。

## 8. 产品规格

名稱·型號		ZENOAH 背式割草機	
		BK3402FL	BK4302FL
手把型式		環形	
機體重量 (※1)	kg	8.8	9.0
背負部尺寸 (長×寬×高) mm		315×270×410	
操作杆全長 (主管外徑) mm		1500(φ26)	
適用刀片		兩片刃(12")、四片刃、八片刃、圓鋸刀片(10")	
動力傳輸方式		自動遠心離合器、螺旋錐齒輪	
減速比		1.235(21:17)	
刀片旋轉方向		逆時針方向 (從作業者看來)	
引擎	型號	二衝程氣冷式單缸汽油引擎	
	排氣量cc	33.6	41.5
	燃料箱容量 ℓ	1.3	
	使用燃料	混合	如使用Zenoah純正機油 (FC級) ..... 50:1 如使用市面銷售的機油 (FB級) ..... 25:1
	使用潤滑油	二衝程引擎專用油	
	化油器	浮子活塞閥式	
	點火方式	C D I	
	火星塞	冠軍CI-6Y	
	啟動方式	反衝啟動式	
停止方式	點火電路初級側短路式 (按鈕)		

(※1) 刀刃、背带、燃料除外

商品的某些规格因改良与本说明书的记载略有出入时请予谅解。







**ZENOAH CO., LTD.**

Head Office:

1-9, Minamidai, Kawagoe-city, Saitama, 350-1165 Japan

Telephone: (+81)49-243-1117 Telecopier: (+81)49-243-7197

PRINTED IN JAPAN



## Free Manuals Download Website

<http://myh66.com>

<http://usermanuals.us>

<http://www.somanuals.com>

<http://www.4manuals.cc>

<http://www.manual-lib.com>

<http://www.404manual.com>

<http://www.luxmanual.com>

<http://aubethermostatmanual.com>

Golf course search by state

<http://golfingnear.com>

Email search by domain

<http://emailbydomain.com>

Auto manuals search

<http://auto.somanuals.com>

TV manuals search

<http://tv.somanuals.com>