

CHDF 6260

DF 6260

DF6260-ml/1

DF 6160

Dunstabzugshaube
Afzuigkap
Hotte
Cooker Hood

Montage- und Gebrauchsanweisung
Installatie- en gebruiksaanwijzing
Notice d'utilisation et d'installation
Operating and Installation Instructions

Sehr geehrte Kundin, sehr geehrter Kunde,

lesen Sie bitte diese Benutzerinformation sorgfältig durch.

Beachten Sie vor allem den Abschnitt „Sicherheit“ auf den ersten Seiten. Bewahren Sie bitte diese Benutzerinformation zum späteren Nachschlagen auf. Geben Sie sie an eventuelle Nachbesitzer des Gerätes weiter.

- **AEG DIRECT**

INFO SERVICES 0180 - 555 45

Wir sind für Sie da:
montags bis freitags
8.00 bis 20.00 Uhr
samstags
10.00 bis 14.00 Uhr.

Hier erhalten Sie Antwort auf jede Frage, die die Ausstattung und den Einsatz Ihres Gerätes betrifft. Natürlich nehmen wir auch gern Wünsche, Anregungen und Kritik entgegen. Unser Ziel ist es, zum Nutzen unserer Kunden unsere Produkte und Dienstleistungen weiter zu verbessern.

- Bei technischen Problemen steht Ihnen unser **WERKSKUNDENDIENST** in Ihrer Nähe jederzeit zur Verfügung (Adressen und Telefonnummern finden Sie im Abschnitt „Kundendienststellen“). Beachten Sie dazu auch den Abschnitt „Service“.

Entsorgung

Verpackungsmaterial entsorgen

- Alle Verpackungsteile sind recyclebar, Folien und Hartschaumteile entsprechend gekennzeichnet. Verpackungsmaterial und eventuelles Altgerät bitte ordnungsgemäß entsorgen.
- Die nationalen und regionalen Vorschriften und die Materialkennzeichnung (Materialtrennung, Abfallsammlung, Wertstoffhöfe) beachten.

Entsorgungshinweise

- Das Gerät darf nicht mit dem Hausmüll entsorgt werden.
- Auskunft über Abholtermine oder Sammelplätze sind bei der örtlichen Stadtreinigung oder der Gemeindeverwaltung erhältlich.
- Warnung! Ausgediente Altgeräte vor der Entsorgung unbrauchbar machen. Netzkabel abtrennen (nachdem der Netzstecker gezogen bzw. bei Festanschluß der Anschluß durch einen Fachmann demontiert wurde).

Gedruckt auf umweltschonend hergestelltem Papier
wer ökologisch denkt, handelt auch so...

Inhalt

Sicherheitshinweise	4
für den Benutzer	4
für den Küchenmöbel-Monteur	4
Allgemeines	6
Abluftbetrieb	6
Umluftbetrieb	6
Gerätebeschreibung	6
Bedienung der Dunsthaube	7
Wartung und Pflege	8
Metallfettfilter	8
Öffnen der Metallfettfilter	8
Aktivkohlefilter	9
Austausch der Glühlampe(n)	10
Reinigung	11
Sonderzubehör	11
Kundendienst	12
Technische Daten	13
Zubehör/Montagematerial	13
Elektroanschluß	13
Installation	14



Sicherheitshinweise

für den Benutzer

- Es muß darauf geachtet werden, daß Kochstellen bei Betrieb stets abgedeckt sind, damit nicht durch zu starke Hitzeentwicklung das Gerät beschädigt wird. Unbedingt zu vermeiden sind offene Feuerstellen bei Öl-, Gas- und Kohleherden.
- Außerdem ist beim Fritieren über einem Herd/Mulde das zum Fritieren verwendete Gerät während des Betriebes zu beaufsichtigen.
- Das im Fritiergerät enthaltene Öl kann sich durch Überhitzung selbst entzünden.
- Bei Verwendung von verschmutztem Öl kann noch leichter Selbstentzündung entstehen.
- Es wird darauf hingewiesen, daß durch Überhitzung große Brandgefahr besteht.
- **Flambieren ist unter der Dunstabzugshaube nicht erlaubt.**
- **Bei allen Arbeiten an der Dunstabzugshaube**, auch beim Lampenwechsel, **ist das Gerät vom Stromnetz zu trennen.** (Schraubsicherungen aus der Fassung herausnehmen bzw. Sicherungsautomaten abschalten).
- Es ist wichtig, die Filterwechsel bzw. Reinigungsintervalle einzuhalten.
Bei Nichtbeachtung besteht infolge von Fettablagerung Feuergefahr.

für den Küchenmöbel-Monteur

- **Nur bei Modell DF 6160:**Das Abluftrohr muß bei Abluftbetrieb einen Durchmesser von 120mm haben.
Nur bei Modell DF 6260, DF 6260-ml/1 und CHDF 6260:Das Abluftrohr muß bei Abluftbetrieb einen Durchmesser von 150mm haben.
Nur bei Modell DF 6260 und DF 6260-ml/1: Falls schon ein kleineres Abluftrohr in Wand oder Dach mit Durchmesser 125 mm besteht, kann der mitgelieferte Reduzierstutzen 150/125 mm verwendet werden.
- Auf Bestellung sind je nach Bedarf Rohre unterschiedlicher Formen und Durchmesser sowie ins Freie leitende Abluftsysteme (Teleskop-Mauerkasten) verfügbar, weitere Einzelheiten beim Kundendienst erfragen.
- **Bei Montage der Dunstabzugshaube sind folgende Mindestabstände von der Kochstellen-Oberkante bis Unterkante der Dunstabzugshaube einzuhalten:**

Elektroherde	465 mm
Gasherde	650 mm
Kohle- und Ölherde	min 700 mm

- Bei gleichzeitigem Betrieb von Dunstabzugshaube im Abluftbetrieb und Feuerstätten darf im Aufstellraum der Feuerstätte der Unterdruck nicht größer als 4PA (4×10^{-5} bar) sein.
- Die Abluft darf nicht in einen Rauch- oder Abgasschornstein eingeleitet werden. Das Einleiten der Abluft in einen Schacht, der der Entlüftung von Aufstellungsräumen von Feuerstätten dient, ist nicht zulässig.
- Für die Abluftführung sind grundsätzlich die behördlichen Vorschriften einzuhalten.
- Bei Betrieb als Abluftgerät ist für eine ausreichende Zuluftöffnung in etwa der Größe der Abluftöffnung zu sorgen.
- Aufgrund von Länder-Bauvorschriften unterliegt der gemeinsame Betrieb von Dunstabzugshauben und kamingebundenen Feuerungsstätten, wie Kohle- oder Ölöfen und Gas-Thermen im selben Raum, bestimmten Einschränkungen.
- Der gemeinsame, gefahrlose Betrieb von kamingebundenen Geräten und Dunstabzugshauben ist nur gewährleistet, wenn Raum und/oder Wohnung (Raum-Luftverbund) durch eine geeignete Zuluftöffnung von ca. 500-600 cm² von außen belüftet sind und dadurch bei laufender Dunstabzugshaube Unterdruck vermieden wird.
- Im Zweifelsfalle Rat und Zustimmung des zuständigen Bezirks-Schornsteinfegermeisters oder der örtlichen Baubehörde einholen.
- Da in Räumen ohne Feuerungsstätte die Regel gilt: "Zuluftöffnung so groß wie Abluftöffnung", kann durch eine größere Öffnung als 500-600 cm² der Wirkungsgrad der Ablufteinrichtung beeinträchtigt werden.
- Der Betrieb der Haube als Umlufthaube ist unter den genannten Umständen gefahrlos und unterliegt nicht den obengenannten Vorschriften.
- Die Funktion der Dunstabzugshaube bei Abluftbetrieb ist nur dann optimal, wenn folgendes beachtet wird:
 - kurze, gerade Abluftstrecken
 - möglichst wenige Rohrbögen
 - Verlegung der Rohre nicht in spitzen Winkeln, sondern in flachen Bögen
 - möglichst große Rohrdurchmesser (vorzugsweise Originalauslass-Durchmesser beibehalten).
- Bei Nichtbeachtung dieser Grundsätze muß mit drastischen Leistungsverlusten und erhöhten Betriebsgeräuschen gerechnet werden.

Allgemeines

- Die Dunstabzugshaube wird als Abluftgerät ausgeliefert und kann durch den Einsatz eines Aktivkohlefilters (Sonderzubehör) als Umluftgerät verwendet werden.
- Für den Umluftbetrieb wird der Original Aktivkohlefilter KLF 60/80 aus dem AEG Sonderzubehör benötigt.

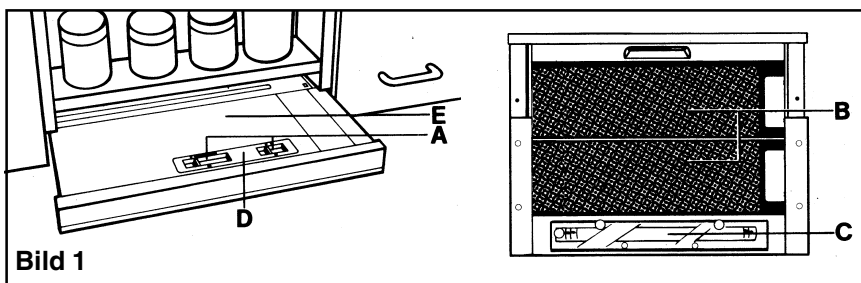
Abluftbetrieb

- Die Luft wird mit Hilfe eines Rohres ins Freie geleitet.
- Das Abluftrohr muß bei Abluftbetrieb denselben Durchmesser wie der Gebläseaustrittsstutzen haben, um die spezifizierten Leistungswerte zu erreichen.

Umluftbetrieb

- Die Luft wird gefiltert und in den Raum zurückgeführt.
- Für den Umluftbetrieb wird der Original Aktivkohlefilter KF8 aus dem AEG Sonderzubehör benötigt.

Gerätebeschreibung



A = Schiebeschalter (Gebläse, Beleuchtung)

B = Filtergitter (Fettfilter)

C = Beleuchtung

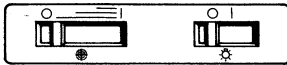
D = Bedienpult


E = Wrasenschirm

Bedienung der Dunstabzugshaube

- Die Schiebeschalter sind auf der rechten Oberseite des Auszugsteiles angeordnet (**Bild 1 - E**). Die einzelnen Zahlen und Symbole haben folgende Bedeutung (von links nach rechts):


DF 6260 - CHDF 6260




 = stufenlose
Gebläseregelung

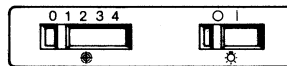
 = Intensivstufe

 = Beleuchtung

 = Beleuchtung Aus

 = Beleuchtung Ein

DF 6160 - DF 6260-ml/1



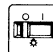
1 = Gebläsestufe 1

2 = Gebläsestufe 2

3 = Gebläsestufe 3

4 = Gebläsestufe 4

 = Beleuchtung

 = Beleuchtung Aus

 = Beleuchtung Ein

Die Gebläseregelung erfolgt durch Verschieben des Schiebeschalters. Mit dem Auszugsteil der Einbau-Dunstabzugshaube können Sie im eingeschalteten Zustand des Gerätes (Lüftermotor) das Gebläse ein- bzw. ausschalten.

Beim Herausziehen des Auszugsteiles (ohne vorhergehende Abschaltung der Einbau-Dunstabzugshaube über die Schiebeschalter) wird die eingestellte Lüfterleistung automatisch wieder eingeschaltet.

Wird das Auszugsteil ohne Betätigung der Schiebeschalter wieder eingeschoben, schaltet sich das Gebläse ab.

Die Intensivstufe (Nur DF 6260 - CHDF 6260) bei erhöhtem Wrasenanfall (Dunst) einschalten.

Die Beleuchtung kann separat mit dem Schiebeschalter ein- und ausgeschaltet werden.

Es ist ratsam, die Dunstabzugshaube einige Minuten vor Beginn des Kochens einzuschalten und sie ungefähr 15 Minuten nach dem Kochen weiterlaufen zu lassen, damit alle Gerüche sicher entfernt werden.

Wartung und Pflege

- **Bevor irgendwelche Wartungsarbeiten ausgeführt werden, muß die Dunstabzugshaube vom Stromnetz getrennt werden.**

Metallfettfilter

- Die Metallfettfilter haben die Aufgabe, die Fettpartikel, die beim Kochen entstehen, aufzusaugen und werden in jedem Fall, d.h. sowohl bei Abluft- als auch bei Umluftbetrieb, verwendet. Die Metallfettfilter sollten alle 4 Wochen im Geschirrspüler bzw. von Hand gereinigt werden.

Öffnen der Metallfettfilter

- Verriegelung der Metallfettfilter zuerst nach hinten schieben und dann nach unten herausziehen. **Bild 2.**

Handreinigung

Metallfettfilterkassette ca. 1 Stunde in heißem Wasser mit fettlösendem Reinigungsmittel einweichen und danach mit heißem Wasser abbrausen. Evtl. Vorgang wiederholen. Abgetrocknete Kassette wieder einbauen.

Geschirrspüler

Metallfettfilterkassette in Geschirrspüler stellen. Reinigung bei stärkstem Reinigungsprogramm und höchster Temperatur, mind. 65° C. Evtl. Vorgang wiederholen. Abgetrocknete Kassette wieder einbauen.

Beim Reinigen der Metallfettfilter im Geschirrspüler kann es zu leichten Farbveränderungen kommen, die jedoch keinen Einfluß auf die Funktion haben.

- Innengehäuse nur mit warmer Spülmittellauge reinigen. Keine scharfe Reinigungsmittel, Bürste oder Scheuersand verwenden!

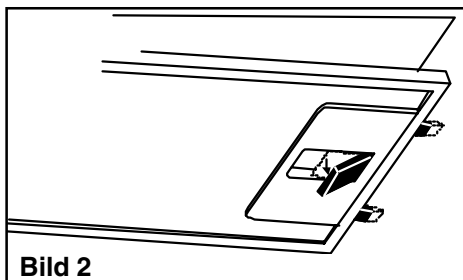


Bild 2

Aktivkohlefilter

- Der Aktivkohlefilter muss dann verwendet werden, wenn man die Dunstabzugshaube als Umluftgerät einsetzen möchte.
- Dazu wird der Original-AEG-Aktivkohlefilter (siehe Sonderzubehör) benötigt.
- **Reinigung/Austausch des Aktivkohlefilters**
Im Unterschied zu anderen Aktivkohlefiltern kann der LONG LIFE Aktivkohlefilter gereinigt und reaktiviert werden. Bei normaler Nutzung der Abzugshaube sollte der Filter jeden zweiten Monat (wenn man eine tägliche Benützung von ca. 2,5 Std. betrachtet), am besten in der Geschirrspülmaschine, gereinigt werden. Normalen Reiniger verwenden und die höchste Temperatur wählen (65°C). Der Filter sollte separat gespült werden, damit sich keine Speisereste am Filter festsetzen und später schlechte Gerüche verursachen können. Um die Kohle wieder zu aktivieren, muß der Filter im Backofen getrocknet werden. Ober- und Unterhitze sowie eine Temperatur von maximal 100 °C wählen und den Filter 10 Minuten lang trocknen. Nach etwa 3 Jahren muß der Filter ausgetauscht werden, da dann seine Dunstaufnahmefähigkeit seine Dunstaufnahmefähigkeit um ca. 50 % reduziert ist.
- **Montage**
 1. Wrasenschirm (A) ganz nach vorn herausziehen..
 2. Zuerst den hinteren und dann den vorderen Fettfilter abnehmen..
 3. Aktivkohlefilter mit den 2 roten Clipsen nach unten haltend in die Nasen des Halterahmens oben einschieben, die 2 roten Clipse nach innen drücken und den Aktivkohlefilter in den Halterahmen einsetzen.
- **Bild 3.**
- **Zum Ausbau:**
 1. Die beiden roten Nasen nach oben (zum Gehäuseinneren) drücken und den Aktivkohlefilter nach unten herausnehmen.
 2. Innengehäuse nur mit warmer Spülmittellauge reinigen (keine scharfe Reinigungsmittel, Bürste oder Scheuersand verwenden).
- Bei Bestellung eines Ersatzfilters die Modellbezeichnung und die E-Nr. angeben. Diese Daten sind auf dem Typenschild an der Innenseite des Gerätes zu finden.
- Der Aktivkohlefilter kann beim AEG- Kundendienst bestellt werden.

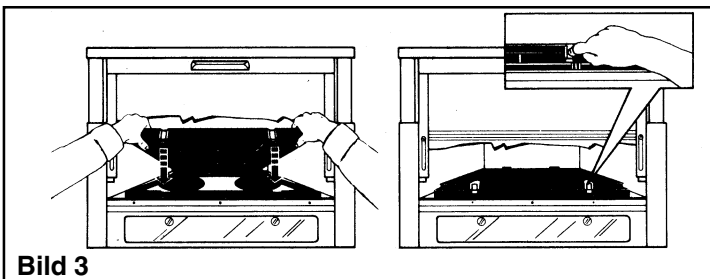


Bild 3

Achtung

- Nichtbeachtung dieser Anweisungen zur Reinigung des Gerätes und zum Wechsel bzw. zur Reinigung der Filter kann zum Brand führen. Diese Anweisungen sind unbedingt zu beachten!
- Der Hersteller übernimmt keine Haftung für irgendwelche Schäden am Motor oder aus Feuergründen, die auf eine unsachgemäße Wartung oder Nichteinhaltung der oben angeführten Sicherheitsvorschriften zurückzuführen sind.

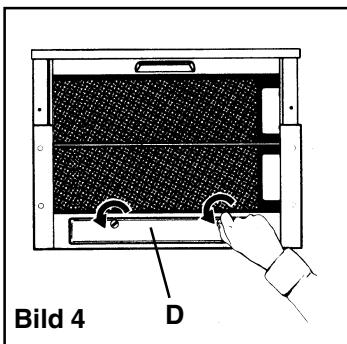
Austausch der Glühlampe(n)

- Dunstabzugshaube vom Stromnetz trennen.
- Verriegelungen der Beleuchtungsabdeckung (D) durch Drehen nach links lösen und Lampenabdeckung nach unten (hinten) klappen.

Bild 4.

Defekte Glühlampe(n) herausnehmen und durch neue ersetzen.

- Die Lampenabdeckung schließen und die Verriegelung nach rechts drehen.
- Bevor der Kundendienst gerufen wird, weil die Glühlampe nicht brennt, erst prüfen, ob sie fest eingesteckt ist.



Reinigung

- Achtung: Zum Reinigen der Dunstabzugshaube Gerät vom Stromnetz trennen.
Nicht mit spitzen Gegenständen in das Schutzgitter des Motors eindringen.
- Die äußeren Teile mit milder Spüllauge reinigen. Scharfe Reinigungsmittel, Bürste oder Scheuersand vermeiden.
- Die Schalterblende und das Fettfiltergitter nur mit feuchtem Tuch und milden Spülmitteln reinigen.
- Es ist wichtig, die Filterwechsel sowie die Reinigungsintervalle einzuhalten. Bei Nichtbeachtung kann infolge von Fettablagerungen Feuergefahr bestehen.

Sonderzubehör

Aktivkohlefilter KF8	E-Nr. 942 118 648
Frontblende M BF6060-m	942 120 646
Frontblende AL BF6060-al	942 120 647
Mauerkasten	Beim Kundendienst erfragen
Abluftrohr	Beim Kundendienst erfragen
Wandabschlußleiste *	ET-NR.: 502 426 420 02
Clipse* zur Befestigung der Wandanschlußleiste (3xbestellen)	ET-NR.: 502 302 940 06

* ET-NR. nur über den AEG-Kundendienst beziehbar

Kundendienst

Bei eventuellen Rückfragen und Störungen Kundendienst anrufen (siehe Kundendienst-Stellenverzeichnis).

Folgende Daten beim Anruf angeben:

- 1. Modellbezeichnung**
- 2. E-Nr.**
- 3. F-Nr.**

Diese Daten befinden sich auf dem Typenschild auf der Innenseite des Gerätes hinter den Fettfiltern.

Konstruktions- und Farbänderungen im Rahmen der technischen Entwicklung bleiben vorbehalten.

SERVICE

Handelt es sich um eine technische Störung?

Dann wenden Sie sich an Ihre Kundendienststelle. (Adressen und Telefonnummern finden Sie im Abschnitt „Kundendienststellen“.)

Bereiten Sie das Gespräch in jedem Fall gut vor. Sie erleichtern so die Diagnose und die Entscheidung, ob ein Kundendienstbesuch nötig ist:

Halten Sie möglichst genau fest:

- Wie äußert sich die Störung?
- Unter welchen Umständen tritt die Störung auf?

Notieren Sie für das Gespräch unbedingt folgende Kennziffern Ihres Gerätes auf dem Typenschild:

- E-Nr. (9 Stellen),
- F-Nr. (8 Stellen).

Das Typenschild ist nach Ausbau der Metallfettfilter auf der Innenseite des Gerätes zugänglich.

Wir empfehlen, die Kennziffer hier einzutragen, damit Sie sie stets zur Hand haben:

E-Nr **F-Nr**

Wann entstehen Ihnen auch während der Garantiezeit Kosten?

- wenn Sie die Störung mit Hilfe dieser Gebrauchsanweisung selbst hätten beseitigen können,
- wenn mehrere Anfahrten des Kundendienst-Technikers erforderlich sind, weil er vor seinem Besuch nicht alle wichtigen Informationen erhalten hat und daher z.B. Ersatzteile holen muß. Diese Mehrfahrten können Sie vermeiden, wenn Sie Ihren Telefonanruf in der oben beschriebenen Weise gut vorbereiten.

Technische Daten

Modell	DF 6260 DF 6260-ml/1 CHDF 6260	DF 6160
Maße:		
Höhe x Breite x Tiefe (in cm)	38,7 x 59,9 x 27,5	38,7 x 59,9 x 27,5
Gesamtanschlußwerte:	250 W	200 W
Lüftermotor:	2 x 110 W	1 x 110 W
Beleuchtung:	2 x 9W (PL)	2 x 40W (E14)
Länge des Netzkabels:	150 cm	150 cm
Elektroanschluß:	220 - 240 V	220 - 240 V

Zubehör/Montagematerial

- 1 Abluftstutzen: Ø 150 mm (DF 6260 - DF 6260-ml/1 und CHDF 6260), Ø 120 mm (DF 6160)
- 1 Reduzierstutzen: Ø 125-120 mm (DF 6260 - DF 6260-ml/1), Ø 125-110-100 mm (DF 6160)
- 1 Luftumlenkgitter
- 2 Holzschrauben 2,9 x 22 mm
- 4 Holzschrauben 4,5 x 16 mm
- 2 Blechschrauben 3,5 x 9,5
- 2 Blechschrauben 3,5 x 13 (DF 6260 - DF 6260-ml/1-CHDF 6260)
- 1 Halterahmen

Elektroanschluß

Sicherheitshinweise für den Elektro-Installateur

Vor dem Anschluß des Gerätes darauf achten, daß die auf dem Typenschild verzeichnete Spannung der Netzspannung entspricht. Falls das Gerät mit Stecker ausgerüstet ist, kann es an jede vorschriftsmäßig installierte und gut zugängliche Steckdose angeschlossen werden.

Bei erforderlichem Festanschluß darf die Dunstabzugshaube nur durch einen beim zuständigen Elektrizitäts-Versorgungsunternehmen eingetragenen Elektro-Installateur angeschlossen werden. Installationsseitig ist eine allpolige Trennvorrichtung mit mind. 3 mm Kontaktöffnungsweite vorzusehen.

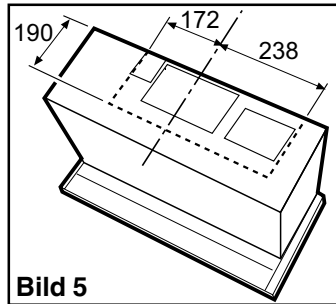
Für Störungen, die wegen Nichtbeachtung der o.g. Anweisungen auftreten, wird nicht gehaftet.

Festanschluß nur durch den zugelassenen Elektro-Installateur!

Installation

Vorbereitung Oberschrank- Abluft/Umluft

- Die Dunstabzugshaube wird werksseitig für die Inbetriebnahme Abluft nach oben angeliefert. Vor der Montage der Haube, ein Loch oben in den Oberschrank schneiden (siehe Bild 5). Das Loch dient zur Durchführung des Stutzens, des Kabels und für Kundendienst Zwecke.
- Der Oberschrank muß eine Korpus-Mindesttiefe (ohne Tür) von 300 mm bei zurückgesetzter Lichtblende und mind. 280 mm bei frontbündiger Lichtblende haben. Lichte Innenhöhe mind. 370 mm.

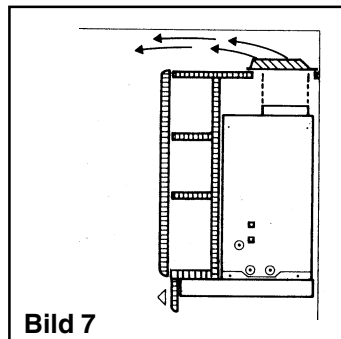
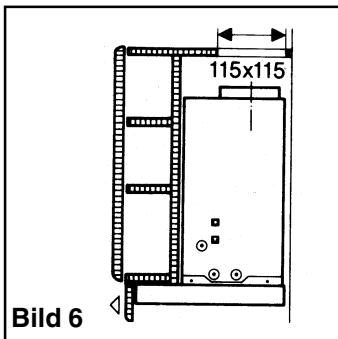


Vorbereitung Mauerkasten- Abluft (DF 6260 - DF 6260-ml/1 - CHDF 6260)

- Auf Bestellung sind je nach Bedarf Rohre unterschiedlicher Formen und Durchmesser sowie ins Freie leitende Abluftsysteme (Teleskop-Mauerkasten) verfügbar, weitere Einzelheiten beim Kundendienst erfragen.

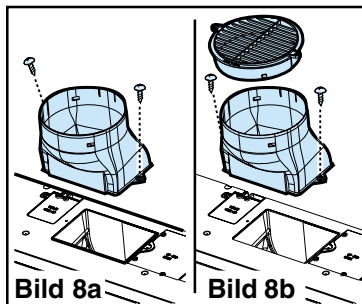
Vorbereitung Oberschrank-Umluft (DF 6160)

- Vor Montage der Dunstabzugshaube ist in der Oberschrankdecke ein Loch von 115x115 mm für das Lüftungsgitter (Umluftbetrieb) auszuschneiden. **Bild 6-7.**
- Je nach Oberschrankschrankhöhe wird für den Umluftbetrieb einen Rohrstutzen oder zusätzlich ein nicht brennbares Rohrstück 100/115/120 mm Ø) bis zur Oberschrankdecke benötigt.



Abluftöffnung für DF 6260 - DF 6260-ml/1 und CHDF 6260 (Abluft-Umluft)

- Das Abluftrohr muss einen Durchmesser von 150 mm haben.
Nur bei Modell DF 6260 - DF 6260-ml/1: Falls ein Abluftrohr in Wand oder Dach mit einem Durchmesser von 125 mm schon besteht, kann der mitgelieferte Reduzierstutzen, 150/125 mm, verwendet werden. Das Betriebsgeräusch wird dann etwas höher. Zusammen mit dem Reduzierstutzen kann der Ablaufschlauch 125 montiert werden (Beim Kundendienst erfragen).
Den Abluftstutzen mit 2 Schrauben auf der Haube befestigen. **Bild 8a.**



Nur für Umluftbetrieb

- Das Umlenkgitter (Lieferumfang) auf den Stutzen montieren. **Bild 8b.**

Abluftöffnung für DF 6160 (Abluft-Umluft)

- Das Abluftrohr muss einen Durchmesser von 120 mm haben.
- Die Maße und die Lage der Luftaustrittsöffnung gemäß nachstehendem Bild 9.
- Durch Einsatz des beigefügten Adapters können auch Abluftrohre von 100, 110 und 125 mm Ø verwendet werden.

Rohrdurchmesser 125 mm: Den Adapter auf den Anschlussring A aufsetzen und die Anschlußmöglichkeiten 110 und 100 mm Ø entfernen.

Rohrdurchmesser 110 mm: wie bei 125mmØ verfahren, jedoch nur die Anschlußmöglichkeit 100 mm Ø entfernen.

Rohrdurchmesser 100 mm: Den Adapter auf den Abluftstutzen aufsetzen: keine Änderung erforderlich.

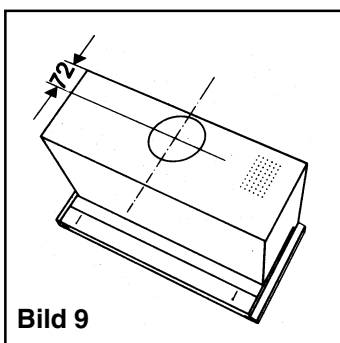


Bild 9

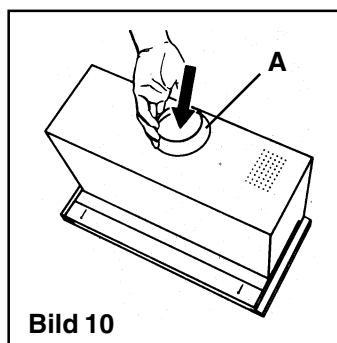


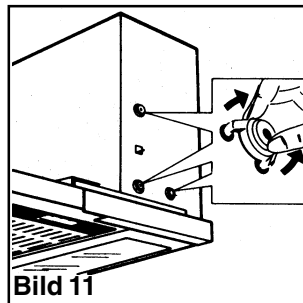
Bild 10

Gewürzbord (Abluft-Umluft)

- Wird vor der Einbauhaube ein Gewürzbord vorgebaut, muß ein Mindestabstand von 5 mm zwischen Einbauhaube-Vorderkante und zwischen Wand Gewürzbord vorgesehen werden (dieser Luftspalt wird für die Luftzirkulation unbedingt benötigt).
- Der obere Teil der Gewürzbord-Rückwand sollte herausnehmbar sein (Zugang für Abluftschlauch bzw. Justierung des Möbeloberschrankes).

Montage der Dunstabzugshaube im Oberschrank - Abluft (Umluft mit Aktivkohlefilter)

- Bohrschablone an der Innenseitenwand des Oberschranks rechts bzw. links anlegen, Befestigungslöcher 2 mm Ø sowie 2 Löcher 6 mm Ø, Tiefe 5 mm für die Befestigungskralen (Montagehilfen) anzeichnen und vorbohren.
- Das auf dem Gerät montierte Lüftungsgitter abschrauben (1 Schraube) und den auf gewünschten Abluft-Durchmesser vorbereiteten Abluftstutzen aufsetzen und nach rechts bis zum Anschlag verdrehen (arretieren).
- Wrasenschirm der Einbauhaube ganz herausziehen.
- Achtung: Abnahme und Einsetzen der Fettfiltergitter nur bei ganz herausgezogenem Wrasenschirm.
Metallfettfilter abnehmen. Zuerst den hinteren und dann den vorderen Metallfettfilter abnehmen.
- Bei 19 mm Seitenwänden müssen die am Gehäuse eingeklipsten Distanzscheiben herausgenommen werden. Haube mit 4 bzw. 6 Schrauben 4 mm Ø befestigen. **Bild 11**.
- Dunstabzugshaube in Möbelumbau einschieben, die 2 Befestigungskralen (Montagehilfen) rasten rechts und links in der Seitenwand des Oberschranks ein und halten die Dunstabzugshaube zur weiteren Befestigung fest. Die Haube wird dann mit den 4 bzw. 6 beiliegenden Schrauben 4 mm Ø befestigt.
- Metallfettfilter einsetzen.
Wrasenschirm einschieben.



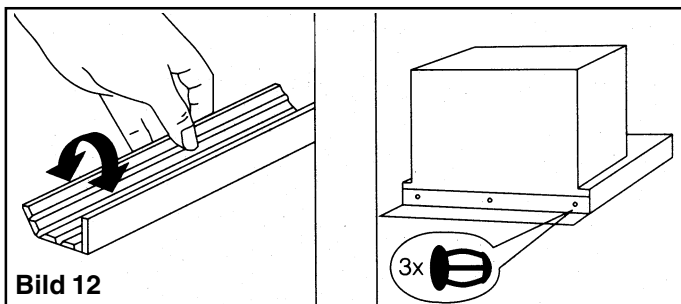
- Bei Oberschränken mit mehr als 300 mm Korpushöhe muß der Spalt zur Wand mit der Wandabschlußleiste (Sonderzubehör) abgedeckt werden.

Zur Montage gehen Sie wie folgt vor:

Messen Sie den Wandabstand und bringen Sie die Abdeckleiste auf die notwendige Breite (Wandabstand plus 5 bis 8 mm), indem Sie die Abdeckleiste an der entsprechenden Kerbe knicken und das überflüssige Material abreißen (Schutzfolie abziehen).

Die Abdeckleiste wird jetzt mit 3 Clips (Sonderzubehör) an der Unterseite der Dunstabzugshaube befestigt. Bitte fest andrücken!

Bild 12.



Einsatz Kohleaktivfilter bei Umluftbetrieb

Ist die Dunstabzugshaube als Umluftgerät montiert (Luftaustritt über Gitter des Oberschranks), muß vor dem Einsetzen der Metallfettfilter unbedingt der Aktivkohlefilter (Sonderzubehör) eingesetzt werden.

Montagefolge:

1. Den Halterahmen (Beipack) für den Aktivkohlefilter mit der 2 Nasen nach oben in den Schacht der Dunstabzugshaube einschieben und in die unteren Löcher einclippen.
 2. Mit den 2 beiliegenden Schrauben den Halterahmen unten am Gehäuse der Dunstabzugshaube befestigen. **Bild 13.**
 3. Der Aktivkohlefilter einsetzen (siehe "Aktivkohlefilter" abschnitt)
- Metallfettfilter einsetzen. Wrasenschirm einschieben.

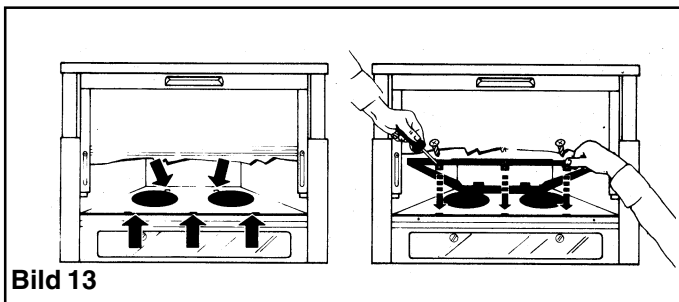
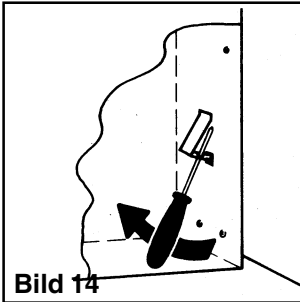


Bild 13

Herausnahme Dunstabzugshaube aus dem Oberschrank

Muß aus technischen Gründen (Umstellung Abluft - Umluft) die Dunstabzugshaube aus dem Oberschrank entfernt werden, gehen Sie wie folgt vor:

- Auszugsteil ganz ausziehen und die Metallfettfilter entfernen.
- Die 4 bzw. 6 Befestigungsschrauben der Dunstabzugshaube (Oberschrank-Befestigung) lösen.
- Zum Lösen der beiden Befestigungskralen (Montagehilfen) einen Kreuzschlitzschraubendreher max. 3 mm Ø in die Federöffnung stecken und Feder gleichzeitig nach innen (zum Gerätegehäuse) drücken. **Bild 14.**

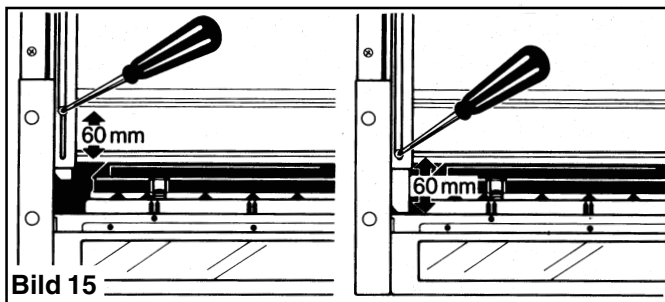


Achtung: Dunstabzugshaube festhalten!

Verstellen des Wrasenschirms (E - Bild 1) - Bild 15

Bei Wandschränken mit einer Korpus-tiefe von 275 mm bis 335 mm kann die Auszugtiefe wie folgt verstellt werden:

- Beide Metallfettfilter durch Entriegeln entfernen.
- Schrauben an den beiden Anschlagbügeln lockern und Auszugtiefe einstellen (min. 275 mm, max. 335 mm).
- Schrauben wieder befestigen.
- Metallfettfilter einsetzen



Montage Lichtblende (Sh. auch Sonderzubehör)

- Griffe der Metallfettfilter öffnen, entriegeln und zuerst den hinteren und dann den vorderen Metallfettfilter entfernen.
- Innere Abdeckung der vorhandenen Geräteblende durch Drücken der beiden Entriegelungen (Drücken und Ziehen) abnehmen. **Bild 16.**

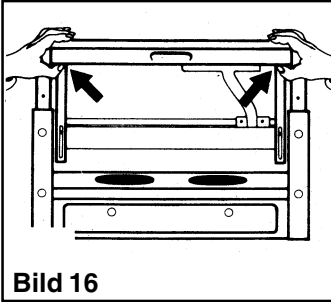


Bild 16

- Lichtblende (Möbelteil) gemäß Schablone vorbohren und an Wrasenschirm mit 3 Schrauben befestigen. **Bild 17.**

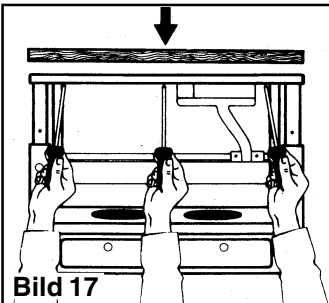


Bild 17

- Innere Abdeckung wieder einclipen und die beiden Metallfettfilter (zuerst den hinteren, dann den vorderen) einsetzen. **Bild 18.**

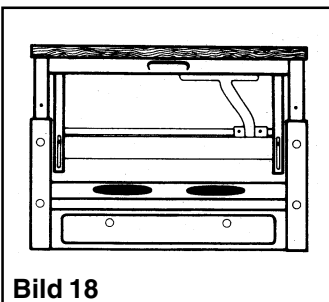


Bild 18

Geachte klant,

Lees deze informatie aandachtig door.

Lees vooral het hoofdstuk "Veiligheid" op de eerste pagina's. Bewaar dit boekje goed, zodat u nog eens iets kunt nalezen. Geef het door aan een eventuele volgende eigenaar van het apparaat.

- Bij technische problemen kunt u altijd contact opnemen met de AEG service-afdeling, zie hoofdstuk "Klantenservice".

Afvalverwerking

Verpakkingsmateriaal verwijderen

- Alle verpakkingsdelen zijn recyclebaar, folies en piepschuim onderdelen zijn overeenkomstig gecodeerd. Verpakkingsmateriaal en eventuele oude apparaten moeten op de juiste manier worden weggegooid.
- Houd u aan de landelijke en plaatselijke voorschriften en let op de materiaalaanduiding (materiaalscheiding, afvalverzameling, inzamelpunten).

Aanwijzingen voor het weggooien

- Het apparaat mag niet bij het huisvuil worden gezet.
- Informatie over afhaaltijden of inzamelplaatsen krijgt u bij de gemeentelijke reinigingsdienst of het gemeentehuis.
- Waarschuwing! Afgedankte apparaten moeten voor het weggooien onbruikbaar worden gemaakt. Aansluitsnoer verwijderen (eerst de stekker uit het stopcontact trekken resp. bij vaste aansluiting de aansluiting door een vakman laten demonteren).

Gedrukt op milieuvriendelijk gefabriceerd papier.

Wie milieubewust denkt, handelt ook zo...

Inhoudsopgave

Veiligheidsaanwijzingen	22
voor de gebruiker	22
voor de keukenmeubel-monteur	22
Algemeen	24
Gebruik als afzuigkap	24
Gebruik als recirculatiekap	24
Beschrijving van de kap	24
Bediening van de afzuigkap	25
Onderhoud	26
Metalen vetfilters	26
Demontieren van de metalen vetfilters	26
Koolfilter	27
Vervangen van de gloeilamp	28
Reiniging	29
Extra leverbare accessoires	29
Klantenservice	30
Technische gegevens	33
Toebehoren/Montagemateriaal	33
Elektrische aansluiting	33
Installatie	34



Veiligheidsaanwijzingen

voor de gebruiker

- U dient erop te letten dat op ingeschakelde kookzones en gasbranders altijd een pan staat, opdat het apparaat niet door te sterke hitte-ontwikkeling wordt beschadigd. Bij olie-, gas- en kolenfornuizen dient open vuur beslist te worden vermeden.
- Bovendien moet bij het frituren op een fornuis of kookplaat de frituurpan tijdens het gebruik altijd in het oog worden gehouden.
- De olie in de frituurpan kan door oververhitting vlam vatten.
- Bij gebruik van verontreinigde olie kan nog makkelijker zelfontbranding ontstaan.
- Wij wijzen u erop dat door oververhitting brand kan ontstaan.
- Flamberen onder de afzuigkap is niet toegestaan.
- Bij alle werkzaamheden aan de afzuigkap, ook bij het vervangen van de lamp, moet het apparaat spanningloos worden gemaakt (zekering in de huisinstallatie uitschakelen).
- Het is belangrijk dat u tijdig de filters vervangt resp. reinigt. Anders bestaat ten gevolge van vetafzetting brandgevaar.

voor de keukenmeubel-monteur

- **Alleen voor model DF 6160:** De afvoerbuis moet bij gebruik als afzuigkap een diameter van 120 mm hebben.
- **Alleen voor model DF 6260 - DF 6260-ml/1 - CHDF 6260:** De afvoerbuis moet bij gebruik als afzuigkap een diameter van 150 mm hebben.
Alleen voor model DF 6260 - DF 6260-ml/1: Als een afvoerbuis in wand of dak met een diameter van 125 mm al aanwezig is, kan het meegeleverde verloopstuk, 150/125 mm, worden gebruikt.
- Indien nodig zijn op bestelling buizen in verschillende vormen en diameters en afvoersystemen naar buiten (telescoop-muurkast) verkrijgbaar. Neem daarvoor contact op met onze service-afdeling.
- **Bij de montage van de afzuigkap moeten de volgende minimale afstanden van de bovenkant van de kookzones of gasbranders tot de onderkant van de afzuigkap worden aangehouden:**

elektrisch fornuis	465 mm
gasfornuis	650 mm
kolen- en oliefornuis	min. 700 mm

- Bij gelijktijdig gebruik van het apparaat als afzuigkap en stookplaatsen mag in de ruimte waar de stookplaats zich bevindt de onderdruk niet groter dan 4PA (4×10^{-5} bar) zijn.
- De afgewerkte lucht mag niet in een kanaal dat bestemd is voor de afvoer van rook-/verbrandingsgassen of een schacht die dient voor de ontluchting van ruimten met stookplaatsen geleid worden.
- Voor het afvoeren van de afgewerkte lucht moeten de plaatselijke voorschriften in acht genomen worden.
- Bij gebruik als afzuigkap moet gezorgd worden voor een voldoende grote toevoeropening, die ongeveer even groot als de afvoeropening moet zijn.
- Op grond van landelijke bouwvoorschriften gelden voor het gemeenschappelijk gebruik van afzuigkappen en toestellen die zijn aangesloten op een verbrandingsgaskanaal/schoorsteen, zoals kolen - of olikachels en gasovens in dezelfde ruimte, bepaalde beperkingen.
- Het gemeenschappelijke, ongevaarlijke gebruik van schoorsteengebonden toestellen en afzuigkappen is alleen gewaarborgd, als ruimte en/of woning door een geschikte toevoeropening van ca. 500-600 cm² van buiten geventileerd zijn, waardoor bij lopende afzuigkap een onderdruk vermeden wordt.
- Omdat in ruimten zonder rookkanaalafvoer de regel geldt "toevoeropening even groot als afvoeropening" kan door de grotere opening van 500-600 cm² de werking van de afvoerinrichting nadelig beïnvloed worden.
- Het gebruik van het apparaat als recirculatiekap is onder de genoemde omstandigheden zonder gevaar en valt niet onder bovengenoemde voorschriften.
- Het apparaat functioneert als afzuigkap alleen optimaal als u het volgende in acht neemt:
 - korte, rechte afvoerverbindingen
 - zo min mogelijk bochten in de buis
 - buizen niet met scherpe hoeken maar met flauwe bochten laten verlopen
 - zo groot mogelijke buisdiameter (bij voorkeur dezelfde diameter als de afvoeropening).
- Als u deze basisregels niet in acht neemt, moet u rekening houden met aanzienlijk vermogensverlies en verhoogd bedrijfsgeluid.

Algemeen

- Het apparaat wordt als afzuigkap geleverd en kan in combinatie met een koolfilter (extra leverbaar accessoire) als recirculatiekap worden gebruikt.
- Daarvoor is een origineel AEG koolfilter KLF60/80 nodig (zie “Extra leverbare accessoires”).

Gebruik als afzuigkap

- De lucht wordt met behulp van een op de afvoeropening aan te brengen buis naar buiten geleid.
- Voor de beste afzuigprestaties moet de afvoerbuis dezelfde diameter hebben als de afvoeropening.

Gebruik als recirculatiekap

- De lucht wordt door koolfilters gefilterd en weer de keuken in geleid.
- Voor gebruik als recirculatiekap is een origineel AEG koolfilter KF8 (extra leverbaar accessoire) nodig.

Beschrijving van de kap

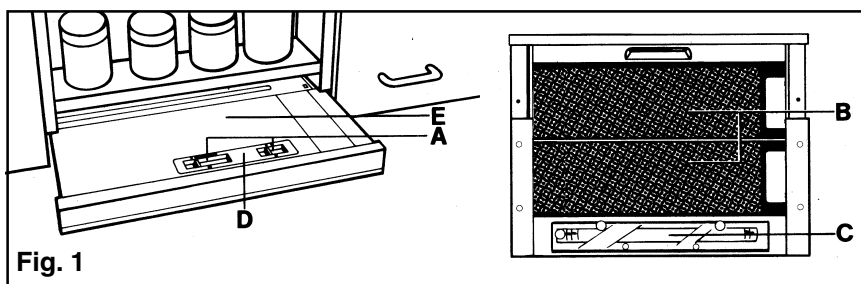


Fig. 1

- A = Schuifschakelaar (ventilator, verlichting)
- B = Filterrooster (vetfilter)
- C = Verlichting
- D = Bedieningspaneel
- E = Dampscherm

Bediening van de afzuigkap


- De schuifschakelaars zijn aan de rechter bovenkant van het damp scherm geplaatst (**afb. 1 - E**).
De verschillende getallen en symbolen hebben de volgende betekenis (van links naar rechts):

DF 6260 - CHDF 6260



 = Traploze
vermogensregeling

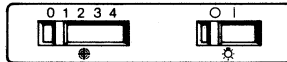
 = Intensief stand

 = Verlichting

 = Verlichting uit

 = Verlichting aan

DF 6160 - DF 6260-ml/1



1 = Stand 1

2 = Stand 2

3 = Stand 3

4 = Stand 4

 = Verlichting

 = Verlichting uit

 = Verlichting aan

De vermogensregeling vindt door het verschuiven van de schuifschakelaar plaats. Met het uittrekbare damp scherm kunt u, als het apparaat (ventilator motor) is ingeschakeld, de ventilator in- resp. uitschakelen.

Als u het damp scherm uittrekt (zonder dat de kap m.b.v. de schuifschakelaar was uitgeschakeld) wordt het ingestelde vermogen automatisch weer ingeschakeld.

Als u het damp scherm weer naar binnen schuift, zonder dat u de schuifschakelaar verschuift, wordt de ventilator uitgeschakeld.

De intensief-stand (alleen DF 6260 - DF 6260-ml/1 - CHDF 6260) moet u altijd inschakelen als er sprake is van veel damp.

De verlichting kan apart met de schuifschakelaar worden in- en uitgeschakeld.

Wij raden u aan de kap enkele minuten voordat u met koken begint in te schakelen en ca. 15 minuten nadat u klaar bent met koken verder te laten lopen, opdat alle luchtjes worden verwijderd.

Onderhoud

- Voordat u werkzaamheden aan het apparaat gaat uitvoeren, eerst de stekker uit het stopcontact trekken.

Metalen vetfilters

- De metalen vetfilters hebben de taak om de vetdeeltjes die bij het koken ontstaan, op te zuigen en worden altijd, d.w.z. zowel bij gebruik als afzuigkap als bij gebruik als recirculatiekap, gebruikt. De metalen vetfilters moeten elke 4 weken worden gedemonteerd en in de afwasautomaat of met de hand worden schoongemaakt.

Demonteren van de metalen vetfilters

- Schuif de vergrendeling van de metalen vetfilters eerst naar achteren en trek de cassette dan naar beneden. **Afb. 2.**

Reinigen met de hand

Metaalfiltercassette ca. 1 uur in heet water met een vetoplossend schoonmaakmiddel weken en daarna met heet water afspoelen.

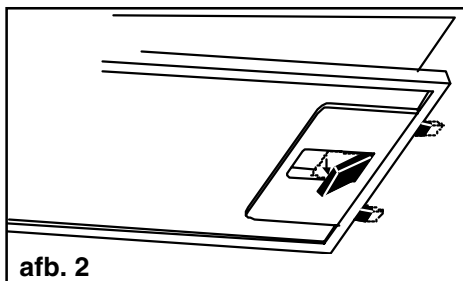
Proces evt. herhalen. Cassette afdrogen en weer inzetten.

Afwasautomaat

Metaalfiltercassette in de afwasautomaat zetten. Sterkste programma en hoogste temperatuur (min. 65°C) kiezen. Proces evt. herhalen. Cassette afdrogen en weer inzetten.

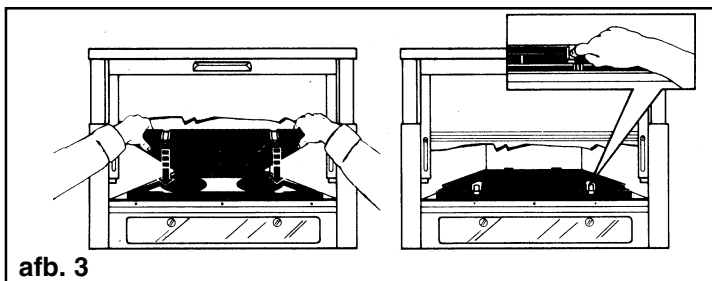
Machinaal reinigen van de metalen vetfilters kan tot lichte verkleuringen leiden, die echter geen invloed op de werking hebben.

- De binnenkant van de kap alleen met een warm sopje reinigen. Geen scherpe reinigingsmiddelen, borstels of schuurmiddelen gebruiken!



Koolfilter

- Het koolfilter moet worden gebruikt, als het apparaat als recirculatiekap wordt gebruikt.
- Daarvoor is een origineel AEG koolfilter nodig (zie “Extra leverbare accessoires”).
- **Reinigen/vervangen van het koolfilter**
In tegenstelling tot andere koolfilters kan het LONG LIFE koolfilter gereinigd en gereactiveerd worden. Bij normaal gebruik van de kap moet het filter eens per twee maanden worden gereinigd (voor een gemiddeld gebruik van de kap van 2,5 uur per dag). Dat kunt u het beste in de afwasautomaat doen. Normaal reinigingsmiddel gebruiken en de hoogste temperatuur kiezen (65°C). Het filter moet apart worden afgewassen, opdat zich geen etensresten op het filter vastzetten die later nare luchtjes kunnen veroorzaken. Om de kool weer te activeren, moet het filter in de oven worden gedroogd. Boven- en onderwarmte en een temperatuur van maximaal 100°C kiezen en het filter 10 minuten lang drogen. Na ca. 3 jaar moet het filter worden vervangen, omdat dan het vermogen om wasem op te nemen minder is geworden.
- **Montage**
 1. Trek het damp scherm (A) geheel naar voren los.
 2. Verwijder eerst het achterste en dan het voorste vetfilter.
 3. Koolfilter met de 2 rode clips naar beneden in de nokken van het frame bovenaan schuiven, de 2 rode clips naar binnen drukken en het koolfilter in het frame zetten. **Afb. 3.**
- **Demontage**
 1. De twee rode nokken naar boven (naar de binnenkant van de ommanteling) drukken en het koolfilter naar beneden losnemen.
 2. Reinig de binnenkant van de ommanteling alleen met een warm sopje (gebruik geen scherpe reinigingsmiddelen, borstel of schuurmiddel).
- Bij bestelling van een nieuw filter modelnaam en E-nr. opgeven. Deze gegevens vindt u op het typeplaatje aan de binnenzijde van het apparaat.
- Het koolfilter kunt u bestellen bij de service-afdeling van AEG.

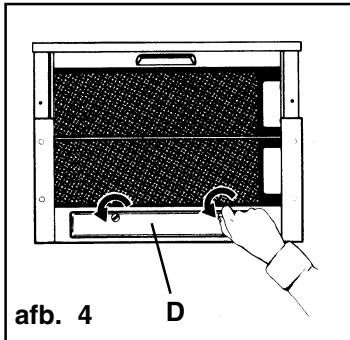


Attentie

- Als u deze aanwijzingen m.b.t. reiniging van het apparaat en vervanging resp. reiniging van de filters niet opvolgt, kan dat tot brand leiden. Deze aanwijzingen beslist opvolgen!
- De fabrikant is niet aansprakelijk voor schade aan de motor of schade t.g.v. brand die het gevolg zijn van ondeskundig onderhoud of niet opvolgen van de bovengenoemde veiligheidsvoorschriften.

Vervangen van de gloeilamp

- Stekker uit het stopcontact trekken.
- Vergrendelingen van de lampafdekking (D) linksom draaien, losnemen en lampafdekking naar beneden (achteren) klappen. **Afb. 4.**
- Defecte lamp door een gelijkwaardige lamp vervangen.
- De lampafdekking sluiten en de vergrendeling naar rechts draaien.
- Voordat u contact opneemt met onze service-afdeling, omdat de gloeilamp niet brandt, eerst controleren of de lamp stevig vast zit.



afb. 4

D

Reiniging

- **Attentie:** eerst de stekker uit het stopcontact trekken.
Geen spitse voorwerpen in het beschermrooster van de motor steken.
- De buitenkant van het apparaat met een mild sopje reinigen. Gebruik geen scherpe reinigingsmiddelen, borstels of schuurmiddel.
- Het bedieningspaneel en het vetfilterrooster alleen met een vochtige doek en mild afwasmiddel reinigen.
- Het is belangrijk om op tijd de filters te vervangen resp. te reinigen.
Als u deze aanwijzingen niet opvolgt, kan t.g.v. vetafzetting brandgevaar ontstaan.

Extra leverbare accessoires

Koolfilter KF8	E-Nr. 942 118 648
Wisselfront M BF6060-m	942 120 646
Wisselfront AL BF6060-al	942 120 647
Muurkast	Neem contact op met onze service-afdeling
afvoerbus	Neem contact op met onze service-afdeling
Wandafsluitlijst*	ET-NR.: 502 426 420 02
Clips to fix the Wandafsluitlijst (3x)	ET-NR.: 502 302 940 06

* ET-NR. contact our Service Centre

Klantenservice

Geef in geval van storing onze service-afdeling onderstaande gegevens door:

1. **modelaanduiding**
2. **E-nummer**
3. **F-nummer**

Deze gegevens vindt u op het typeplaatje op de binnenzijde van de afzuigkap, achter de vetfilters.

Constructie- en kleurwijzigingen in het kader van de technische ontwikkeling voorbehouden.

Klantenservice

Als u vragen hebt waar deze gebruiksaanwijzing geen antwoord op geeft, kunt u de volgende afdelingen raadplegen:

Consumentenbelangen

(voor algemene, product- of
gebruiksinformatie)

tel. (0172) 468 172

fax. (0172) 468 470

Storingen / reparaties

(voor bezoek servicetechnicus)

tel. (0172) 468 300

fax. (0172) 468 255

Belangrijk!

Houd bij het opgeven van een storing altijd het E-nr. en F-nr. van uw apparaat bij de hand. Deze nummers vindt u op de binnenzijde van de afzuigkap, nadat u de vetfilters hebt losgenomen en kunt u het beste hieronder noteren.

E-nr.

F-nr.

Bereid het gesprek altijd goed voor. Zo vergemakkelijkt u de diagnose en de beslissing of bezoek van een servicetechnicus nodig is.

Geef zo nauwkeurig mogelijk op:

- Hoe doet de storing zich voor?

- Onder welke omstandigheden treedt de storing op?

Aan de hand van deze informatie kan onze service-afdeling de juiste voorbereidingen treffen, zodat het apparaat bij het eerste bezoek van de servicetechnicus weer hersteld kan worden. Op deze manier hoeft u slechts één maal thuis te blijven.

Reparatievoorwaarden

Onze reparatievoorwaarden zijn conform de afspraak tussen de Consumentenbond en Vlehan*.

- Art. 1 Aan de consument zal na een melding van een storing zo mogelijk direct, doch uiterlijk binnen één werkdag worden medegedeeld op welke dag het bezoek van de technicus zal plaatsvinden.
De reparatie zal als regel binnen zeven werkdagen na de melding zijn uitgevoerd.
- Art. 2 a) Alvorens de reparatie wordt verricht zal de technicus een onderzoek uitvoeren naar de vermoedelijke oorzaak van de gemelde storing. Aan de hand hiervan zal hij een zo nauwkeurig mogelijke, gespecificeerde begroting maken van de totale reparatiekosten inclusief voorrijkosten en diagnose-kosten.
Desgevraagd zal deze begroting door de technicus schriftelijk worden vastgelegd.
b) Indien de consument met het begrote bedrag niet akkoord gaat, zal op verzoek het te repareren toestel worden teruggebracht in de staat waarin het aan de technicus werd aangeboden. Nadat dit is geschied, zullen alleen de kosten van voorrijden en arbeidsloon in rekening worden gebracht op basis van de werkelijke bestede tijd, danwel van een vooraf vastgesteld tarief.
- Art. 3 Indien tijdens het uitvoeren van de reparatie duidelijk wordt dat:
a) de oorspronkelijke reparatie door redelijkerwijs niet te voorzien omstandigheden niet tegen het begrote bedrag kan worden uitgevoerd, of
b) ook andere dan in de begroting voorzien reparaties noodzakelijk zijn, zal overleg met de consument plaatsvinden en een herziene kostenbegroting worden gemaakt.
In geval de consument daarmee alsnog niet akkoord gaat, geldt eveneens het in artikel 2b bepaalde.
- Art. 4 De reparatie zal zoveel mogelijk tijdens het eerste bezoek worden uitgevoerd. Indien om het toestel in werkende staat te brengen een tweede bezoek noodzakelijk is, zal:
a) direct, doch uiterlijk binnen één werkdag door de betreffende service-organisatie of door de technicus met de consument de datum voor een tweede bezoek worden afgesproken.
b) een herhalingsbezoek zal als regel binnen tien werkdagen na de melding plaatsvinden.
c) voor een tweede of daaropvolgend bezoek zal geen voorrijtarief in rekening worden gebracht, tenzij de noodzaak voor een herhalingsbezoek aan de consument is toe te schrijven.
- Art. 5 De consument ontvangt een gespecificeerde rekening met vermelding van type en serienummer van het apparaat, omschrijving van de

diagnose, toegepaste tarieven, gebruikte onderdelen en materialen en een korte omschrijving van de verrichte werkzaamheden. De betaling van de rekening dient tegen afgifte van een reparatienota direct contant of door middel van een gegarandeerd betaalmiddel plaats te vinden.

- Art. 6 Op elke uitgevoerde en betaalde reparatie zal bij normaal huishoudelijk gebruik een volledige garantie van minimaal 3 maanden worden gegeven. Deze garantie omvat het kosteloos uitvoeren van een hernieuwde reparatie. Op de uitgewisselde en betaalde onderdelen geldt een garantietermijn van 12 maanden. Bij een beroep op garantie op de reparatie dient de consument op verzoek de gespecificeerde rekening van de voorgaande reparatie aan de technicus te overleggen.
- Art. 7 Indien na driemaal uitvoeren van eenzelfde reparatie hetzelfde defect bij normaal huishoudelijk gebruik opnieuw optreedt binnen de onder art. 6 bedoelde garantietermijn en redelijkerwijs een afdoend resultaat bij het opnieuw uitvoeren van de reparatie niet verwacht kan worden, zal aan de consument een nieuw exemplaar of soortgelijk toestel van hetzelfde merk worden aangeboden tegen bijbetaling op basis van een per product te bepalen jaarlijks afschrijvingspercentage.
- Art. 8 Vervangen onderdelen stelt de technicus weer ter beschikking van de consument, met uitzondering van de onder garantie of tegen een gereduceerde prijs vervangen onderdelen.
- Art. 9 Een reparatie dient op zodanige wijze te worden uitgevoerd, dat een toestel daarna weer volledig voldoet aan de veiligheidsvoorschriften, die op grond van een van fabriekswege aangebracht veiligheidskeurmerk gelden, danwel bij het ontbreken daarvan, aan de wettelijke vereisten terzake.
Dit houdt ondermeer in, dat reparaties moeten worden uitgevoerd met originele en door de fabrikant ook terzake van veiligheidskeurmerken en -voorschriften gegarandeerde onderdelen.

* Vereniging Leveranciers van Huishoudelijke Apparaten in Nederland.

Technische gegevens

	DF 6260 DF 6260-ml/1 CHDF 6260	DF 6160
Afmetingen (in cm):		
Hoogte x Breedte x Diepte	38,7 x 59,9 x 27,5	38,7 x 59,9 x 27,5
Totale aansluitwaarde:	250 W	200 W
Ventilatormotor:	2 x 110 W	1 x 110 W
Verlichting:	2 x 9 W (PL)	2 x 40 W (E14)
Lengte van het aansluitsnoer:	150 cm	150 cm
Elektrische aansluiting:	220-240 V	220-240 V

Toebehoren/Montagemateriaal

- 1 afvoerbuis: Ø 150 mm (DF 6260 - DF 6260-ml/1 - CHDF 6260), Ø 120 mm (DF 6160)
- 1 verloopstuk: Ø 125-120 mm (DF 6260), Ø 125-110-100 mm (DF 6160)
- 1 luchtgeleider
- 2 houtschroeven 2,9 x 22 mm
- 4 houtschroeven 4,5 x 16 mm
- 2 plaatschroeven 3,5 x 9,5
- 2 plaatschroeven 3,5 x 13 (DF 6260 - DF 6260-ml/1 - CHDF 6260)
- 1 frame

Elektrische aansluiting

Veiligheidsaanwijzingen voor de elektro-installateur

Controleer vóór het in gebruik nemen of de spanning op het typeplaatje overeenkomt met de netspanning. Als het apparaat is voorzien van een stekker, kan het aan elk volgens de voorschriften geïnstalleerd en goed bereikbaar stopcontact worden aangesloten.

Als vaste aansluiting noodzakelijk is, mag het apparaat alleen door een erkend elektro-installateur worden aangesloten. In de elektrische installatie moet een inrichting zijn aangebracht die het mogelijk maakt om met een contactopening van min. 3 mm alle polen van het net te scheiden.

Voor storingen die het gevolg zijn van niet opvolgen van bovengenoemde aanwijzingen is de fabrikant niet aansprakelijk.

Vaste aansluiting alleen door een erkend elektro-installateur!

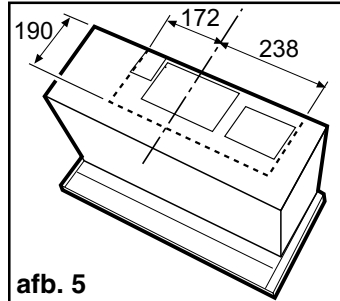
Installatie

Vorbereitung bovenkast - afzuigkap/recirculatiekap

- De kap wordt door de fabriek voor het ingebruik nemen met de afvoer naar boven geleverd.

Alvorens de kap te installeren, een gat boren in de bovenkant van de bovenkast (zie afb. 5). Door dit gat worden de afvoerbuis en het aansluitsnoer gevoerd en het dient ook om eventuele reparaties te vergemakkelijken.

- De bovenkast moet een min. rompdiepte (zonder deur) van 300 mm bij naar achteren geplaatst wisselfront en minstens 280 mm bij gelijk liggend wisselfront hebben. Binnenwerkse hoogte minstens 370 mm.

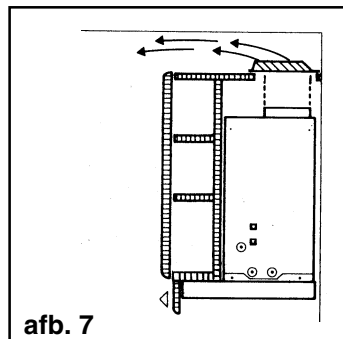
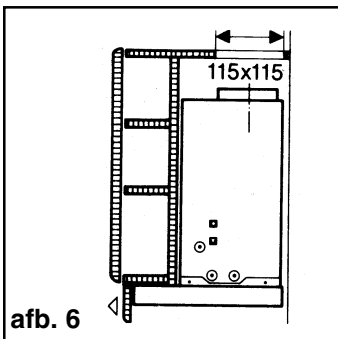


Vorbereitung muurkast - afzuigkap (DF 6260 - DF 6260-ml/1 - CHDF 6260)

- Indien nodig zijn op bestelling buizen in verschillende vormen en diameters en afvoersystemen naar buiten (telescoop-muurkast) verkrijgbaar. Neem daarvoor contact op met onze service-afdeling.

Vorbereitung bovenkast - recirculatiekap (DF 6160)

- Voor montage van de kap moet in de bovenplank van de bovenkast een gat van 115x115 mm voor het ventilatierooster (recirculatiekap) uitgezaagd worden. **Afb. 6-7.**
- Naar gelang van de hoogte van de bovenkast hebt u voor gebruik als recirculatiekap een aansluitbuis of bovendien een niet brandbaar stuk buis (100/115/120 mm Ø) tot de bovenplank van de bovenkast nodig.



Afvoeropening voor DF 6260 - CHDF 6260 (afzuigkap/recirculatiekap)

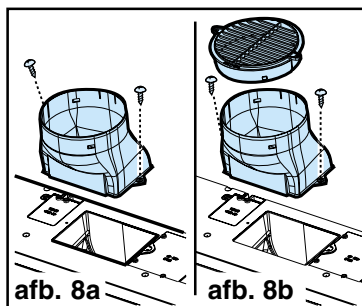
- De afvoerbuis moet een diameter van 150mm hebben.

Alleen voor model DF 6260:

Als een afvoerbuis in wand of dak met een diameter van 125 mm al aanwezig is, kan het meegeleverde verloopstuk, 150/125 mm, worden gebruikt. Het bedrijfsgeluid wordt dan iets hoger.

Samen met het verloopstuk kan de afvoerslang 125 worden gemonteerd (Neem contact op met onze service-afdeling).

De afvoerbuis met 2 schroeven op de kap bevestigen. **Afb. 8a.**



Alleen voor gebruik als recirculatiekap

- De luchtgeleider op de afvoerbuis bevestigen. **Afb. 8b.**

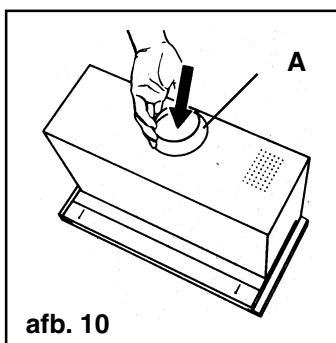
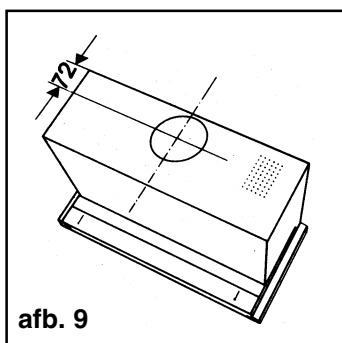
Afvoeropening voor DF 6160 (afzuigkap/recirculatiekap)

- De afvoerbuis moet een diameter van 120 mm hebben.
- De afmetingen en de positie van de luchtuitgangsoopening op afb. 9.
- Door gebruik te maken van de bijgeleverde adapter zijn ook buizen met Ø 100, 110 en 125 mm mogelijk.

Diameter van de buis van 125 mm: monteer de adapter op de aansluiting **A** en snijd het gedeelte van 110 en 100 mm Ø af.

Diameter van de buis van 110 mm: ga te werk zoals voor de buis van 125 mm Ø, maar snijd alleen het gedeelte van 100 mm Ø af.

Diameter van de buis van 100 mm: monteer de adapter op de afvoerbuis, er zijn geen andere wijzigingen nodig.

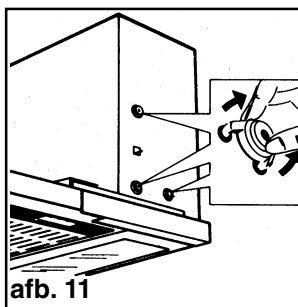


Kruidenrekje

- Als vóór de kap een kruidenrekje wordt aangebracht, moet er een min. afstand van 5 mm tussen de voorkant van de kap en de wand van het kruidenrekje aangehouden worden (deze luchtspleet is voor de luchtcirculatie absoluut nodig).
- Het bovenste gedeelte van de achterwand van het kruidenrekje moet uitneembaar zijn (toegang voor afvoerbuïs respectievelijk de justering van de bovenkast).

Montage van de kap in de bovenkast - afzuigkap (recirculatiekap met koolfilter)

- Boorsjabloon aan de binnenkant van de zijwand van de bovenkast rechts respectievelijk links aanleggen, bevestigingsgaten 2 mm Ø en 2 gaten 6 mm Ø, diepte 5 mm voor de bevestigingsnagels (montagehulp) aftekenen en voorboren.



- Het op de kap gemonteerde ventilatierooster eraf schroeven (1 schroef) en de op de gewenste afvoer diameter voorbereide buis voor de afvoerlucht opzetten en zo ver mogelijk naar rechts draaien (vastzetten).
- Dampscherm van de kap helemaal naar buiten trekken.
- **Let op:** Verwijderen en inzetten van de vetfilterroosters alleen bij geheel naar buiten getrokken dampscherm. Metalen vetfilters verwijderen. Eerst het achterste en dan het voorste vetfilter.
- Bij zijwanden van 19 mm moeten de aan de ommanteling geclipste afstandsschijven verwijderd worden. Kap met 4 respectievelijk 6 schroeven 4 mm Ø bevestigen. **Afb. 11.**
- Kap in de meubelombouwkast schuiven, de 2 bevestigingsnagels (montagehulp) pakken rechts en links in de zijwand van de bovenkast en houden de kap voor de verdere bevestiging vast. De kap wordt dan met de 4, respectievelijk 6 schroeven 4 mm Ø bevestigd.
- Metalen vetfilters weer inzetten. Dampscherm naar binnen schuiven.

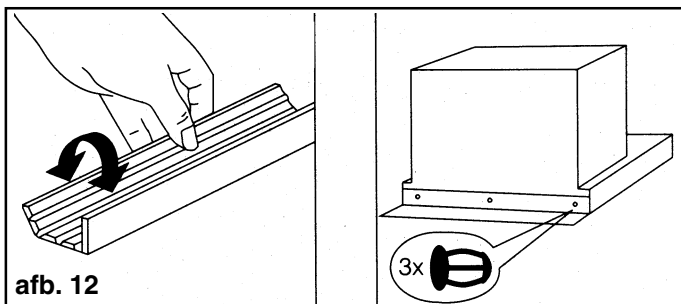
- Bij bovenkasten met meer dan 300 mm rompdiepte moet de spleet naar de muur met een wandafsluitlijst (extra leverbaar accessoire) afgedekt worden.

Bij de montage handelt u als volgt:

Meet de wandafstand en zorg bij de afsluitlijst voor de nodige breedte (wandafstand +5 à 8 mm), doordat u de afsluitlijst bij de in aanmerking komende kerf afknijkt en het overtollige materiaal afscheurt (beschermfolie eraf trekken).

De afsluitlijst nu met drie clips (extra leverbaar accessoire) aan de onderkant van de kap bevestigen.

Stevig aandrukken! **Afb. 12.**

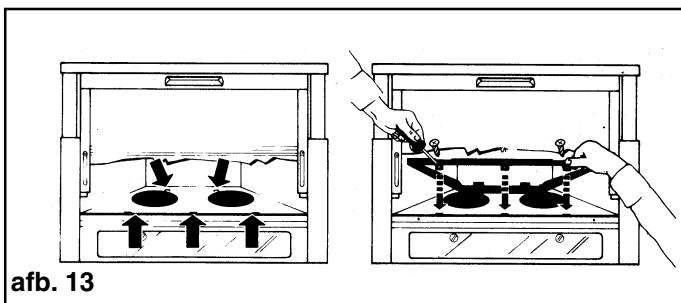


Inzetten van het koolfilter bij gebruik als recirculatiekap

Als de kap als recirculatiekap gemonteerd wordt (luchtafvoer via het rooster van de bovenkast) moet voor het inzetten van de metalen vetfilters absoluut het koolfilter (extra leverbaar accessoire) worden gemonteerd.

Volgorde van de montage:

1. Het meegeleverde frame voor het koolfilter met de 2 nokken naar boven in de schacht van de kap schuiven en in de onderste gaten inclippen.
2. Met de 2 bijgevoegde schroeven het frame onder aan de ommanteling van de kap . **Afb. 13.**
3. Het koolfilter installeren (zie hoofdstuk "Koolfilter")
4. De vetfilters weer monteren. Dampscherm naar binnen schuiven.

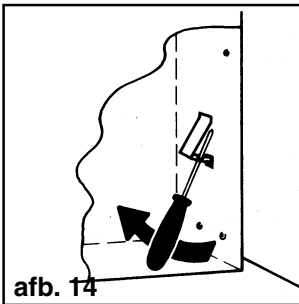


afb. 13

Kap uit de bovenkast halen

Als om technische redenen (omschakeling afzuigkap-recirculatiekap) de kap uit de bovenkast moet worden verwijderd handelt u als volgt:

- Dampscherm helemaal uittrekken en de metalen vetfilters verwijderen.
- De 4 respectievelijk 6 bevestigingsschroeven van de kap (bevestiging aan de bovenkast) losmaken.
- Om de beide bevestigingsnagels (montagehulp) los te maken een kruiskopschroevendraaier van max. 3 mm Ø in de veeropening steken en de veer tegelijk naar binnen (naar de van de kap) drukken. **Afb. 14.**

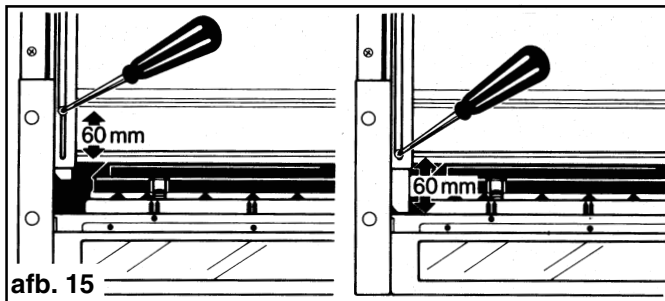


Let op: kap vasthouden!

Verstellen van het dampscherm (E - afb. 1) - afb. 15

Bij wandkasten met een rompdiepte van 275 mm tot 335 mm kan de diepte van het dampscherm als volgt versteld worden:

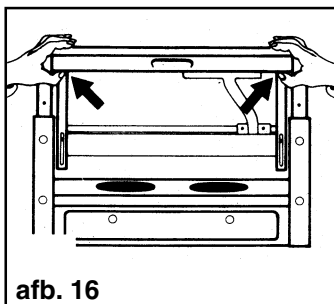
- De beide metalen vetfilters door ontgrendelen verwijderen.
- Schroeven aan de beide aanslagbeugels losdraaien en de uittrekdiepte instellen. (minimum 275 mm, maximum 335 mm).
- Schroeven weer bevestigen.
- Vetfilters inzetten.



Montage wisselfront (extra leverbaar accessoire)

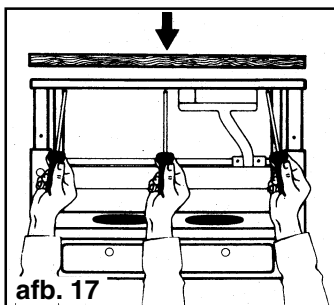
- De vetfilters verwijderen, eerst het achterste, daarna het voorste.
- Binnenste afdekking van het aanwezige front door indrukken van de beide ontgrendelingen (drukken en trekken) losnemen eraf halen.

Afb. 16.

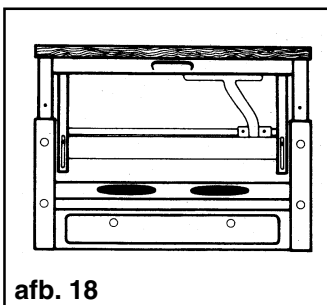


afb. 16

- Het wisselfront volgens het sjabloon voorboren en met 3 schroeven aan het bevestigen. **Afb. 17-18.**



afb. 17



afb. 18

- Binnenste afdekking weer inklikken en beide vetfilters weer monteren, eerst het voorste vetfilter, daarna het achterste.

Chère cliente, cher client,

Veillez lire attentivement cette notice d'utilisation et notamment le chapitre « Sécurité » que vous trouverez dans les premières pages. Conservez cette notice d'utilisation pour pouvoir la consulter ultérieurement. Transmettez-la à l'éventuel prochain propriétaire de l'appareil.

Mise au rebut

Mettre au rebut les matériaux d'emballage

- Tous les emballages sont recyclables, les films et les mousses sont marqués en conséquence. Veuillez mettre au rebut les matériaux d'emballage et éventuellement l'appareil usagé selon les règles en vigueur.
- Respectez les prescriptions nationales et régionales et le marquage des matériaux (tri des matériaux, ramassage des déchets, déchetteries).

Consignes de mise au rebut

- L'appareil ne doit pas être jeté avec les ordures ménagères.
- Renseignez-vous auprès des services de votre commune des endroits autorisés pour la mise au rebut de l'appareil.
- Attention! Rendez inutilisable l'appareil usagé avant de le mettre au rebut. Coupez le câble d'alimentation au ras de l'appareil.

Cette notice est imprimée sur du papier recyclable.
Qui se préoccupe d'écologie, agit en conséquence...

Sommaire

Consignes de sécurité	42
pour l'utilisateur	42
pour l'installateur	43
Généralités	45
Version évacuation extérieure	45
Version recyclage	45
Description de l'appareil	45
Utilisation de la hotte	46
Entretien	47
Filtre à graisse métallique	47
Ouverture du filtre à graisse métallique	47
Filtre à charbon	48
Remplacement de l'ampoule d'éclairage	49
Nettoyage	49
Accessoires (en option)	50
Service Après-vente	50
Caractéristiques techniques	51
Accessoires pour l'installation	51
Branchement électrique	52
Fixation	53

Cet appareil doit être installé par une personne qualifiée et selon les normes en vigueur.



Consignes de sécurité

pour l'utilisateur

- Il est recommandé de ne jamais laisser les foyers de cuisson sans récipient dessus. En cas de cuisinières à gaz, à mazout ou à charbon il faut absolument éviter toute flamme libre.
- Par ailleurs, en cas de friture il faut faire attention à la friteuse placée sur le plan de cuisson. En effet l'huile pourrait prendre feu à cause d'une surchauffe.
Le risque augmente si l'on utilise de l'huile usagée.
- Il est appelé que toute surchauffe peut provoquer un incendie.
- L'utilisation d'huile usagée peut entraîner plus facilement une auto-inflammation.
- **Flamber est strictement interdit sous la hotte.**
- **Pour toute intervention sur la hotte**, y compris pour le remplacement d'une ampoule électrique, **mettez l'appareil hors tension** (retirez les fusibles ou ouvrez les disjoncteurs).
- Respectez les intervalles de remplacement du filtre et de nettoyage. Le non respect des consignes d'entretien et de nettoyage peut entraîner un risque d'incendie suite à l'accumulation de graisse dans le filtre.
- Cet appareil a été conçu pour être utilisé par des adultes. Veillez à ce que les enfants n'y touchent pas et ne l'utilisent pas comme un jouet.
- Votre appareil est destiné à l'usage domestique normal. Ne l'utilisez pas à des fins commerciales ou industrielles ou pour d'autres buts que celui pour lequel il a été conçu.
- Ne modifiez pas ou n'essayez pas de modifier les caractéristiques de cet appareil. Cela représenterait un danger pour vous.
- Débranchez toujours la hotte avant de procéder à son nettoyage et son entretien.
- Aérez convenablement la pièce en cas de fonctionnement simultané de la hotte et d'autres appareils alimentés par une source d'énergie différente de l'énergie électrique. Ceci afin que la hotte n'aspire pas le gaz de combustion.

pour l'installateur

- **Uniquement pour le modèle DF6160:** le tuyau d'évacuation doit présenter un diamètre de 150 mm en version évacuation.
- **Uniquement pour les modèles DF 6260, DF 6260-ml/1 et CHDF 6260:** Le tuyau d'évacuation doit présenter un diamètre de 150 mm en version évacuation.

Uniquement pour le modèle DF 6260 - DF 6260-ml/1: Dans le cas où il existe déjà un tuyau d'évacuation de l'air d'un diamètre de 125 mm dans le mur ou sur le toit, on pourra utiliser le manchon de réduction 150/125 mm. Le bruit de fonctionnement sera un peu plus élevé.

- **Lors de l'installation de la hotte, respectez les distances minimales suivantes entre le plan de cuisson et le bord inférieur de la hotte:**

Cuisinière électrique	600 mm
Cuisinière à gaz	650 mm
Cuisinière au charbon ou au mazout	min. 700 mm

- L'appareil doit être débranché pendant l'installation ou dans l'éventualité d'une intervention.
- L'installation de votre appareil doit être réalisée par un technicien qualifié.
- Vérifiez que la tension du réseau correspond à la tension mentionnée sur la plaque signalétique sur la hotte.
- Si l'installation électrique de votre habitation nécessite une modification pour le branchement de votre appareil, faites appel à un électricien qualifié.
- Le conduit d'évacuation, quel qu'il soit, ne doit pas déboucher dans les combles.
- Dans le cas où l'appareil est relié directement à l'installation électrique, interposez un interrupteur bipolaire ayant une distance d'ouverture des contacts d'au moins 3 mm.
- La dépression de l'air dans la pièce où se trouvent des systèmes de chauffage ne doit pas être supérieure à 4Pa (4×10^{-5} bar) lors du fonctionnement simultané de la hotte aspirante en version évacuation et des systèmes de chauffage.
- Si la hotte est utilisée en version évacuation, ne raccordez pas l'appareil à un conduit d'évacuation de fumées de combustion (chaudière, cheminée, etc.) ou à une VMC (ventilation mécanique contrôlée).
L'évacuation de l'air aspiré doit se faire selon les prescriptions locales en vigueur.
- Lors du fonctionnement en Version évacuation, il faudra veiller à réaliser une ouverture d'entrée d'air suffisante, environ de la taille de l'ouverture d'évacuation.

- Selon les prescriptions de construction locales, des restrictions sont imposées à l'utilisation simultanée dans une même pièce de hottes aspirantes et de systèmes de chauffage reliés à une cheminée tels que des poêles à charbon, à mazout ou à gaz.
- Le fonctionnement simultané et sans danger d'appareils reliés à une cheminée et de hottes aspirantes n'est assuré que si le local et/ou l'appartement (pièces communicantes) possède une entrée d'air adaptée d'env. 500 à 600 cm², empêchant ainsi une dépression lorsque la hotte est en service.
- Comme dans les pièces sans systèmes de chauffage la règle suivante est de mise : «Ouverture d'entrée d'air aussi importante que l'ouverture d'évacuation», le rendement de l'installation d'évacuation peut être réduit si l'entrée d'air est supérieure à 500 à 600 cm².
- Le fonctionnement de la hotte en recyclage ne présente aucun danger dans des conditions connues et n'est donc pas soumis aux prescriptions mentionnées ci-dessus.
- Le fonctionnement de la hotte en version évacuation n'est optimal que si les conditions suivantes sont respectées :
 - parcours d'évacuation court et direct
 - nombre de coudes minimal sur les tuyaux
 - pose des tuyaux avec des courbes plutôt que des angles nets
 - diamètres des tuyaux les plus grands possibles (de préférence le même diamètre que celui de l'ouverture d'évacuation).
- Le non respect de ces règles de base entraînera des pertes de puissance significatives et une augmentation du niveau sonore.

Généralités

- La hotte est livrée en version évacuation mais peut, grâce à l'emploi d'un filtre à charbon actif (en option), être utilisée en version recyclage.
- Pour cela, il faudra vous procurer le filtre à charbon actif d'origine AEG (voir Accessoires).

Version évacuation extérieure

- L'air est évacué à l'extérieur à travers un tuyau devant être connecté à bride de raccord.
- Pour obtenir des performances optimales lors de l'aspiration, le tuyau d'évacuation doit avoir un diamètre équivalent à celui de l'ouverture d'évacuation.

Version recyclage

- L'air est filtré par un filtre à charbon et renvoyé dans la cuisine.
- En version recyclage utilisez le filtre à charbon actif KF8 d'origine AEG (voir Accessoires) que vous pourrez vous procurer en option après de votre magasin vendeur..

Description de l'appareil

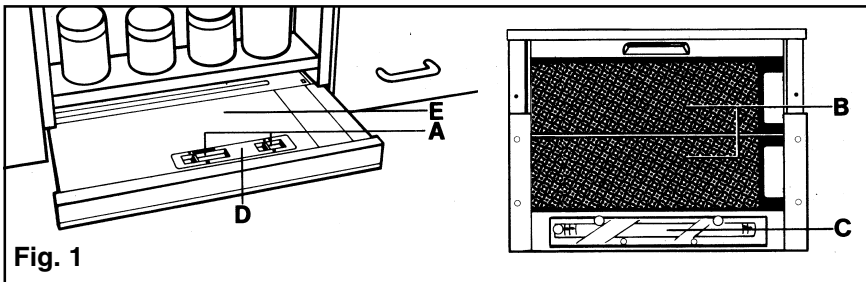


Fig. 1

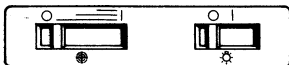
- A = Interrupteur à coulisse (vitesse, éclairage)
- B = Filtre à graisse
- C = Eclairage
- D = Bandeau de commande
- E = Tiroir






Utilisation de la hotte

- Les interrupteurs à coulisse sont disposés sur la face supérieure droite du tiroir (**Fig. 1 - E**).
Les différents chiffres et symboles ont la signification suivante (de gauche à droite):

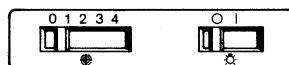
:

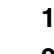
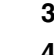

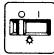

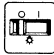
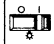
DF 6260 - CHDF 6260



-  = réglage continu de la vitesse
-  = position intensive
-  = éclairage
-  = éclairage à l'arrêt
-  = éclairage en marche

DF 6160 - DF 6260-m/1



-  = position 1 du ventilateur
-  = position 2 du ventilateur
-  = position 3 du ventilateur
-  = position 4 du ventilateur
-  = éclairage
-  = arrêt
-  = marche

La réglage de la vitesse est effectué en déplaçant l'interrupteur à coulisse. Le tiroir de la hotte vous permet de stopper ou de mettre en marche la vitesse.

En tirant le tiroir (sans mettre à l'arrêt auparavant la hotte par l'intermédiaire des interrupteurs à coulisse), la vitesse réglée est remise en marche automatiquement.

Si le tiroir est à nouveau poussé sans actionner les interrupteurs à coulisse, la vitesse s'arrête.

Il est possible de mettre en marche ou à l'arrêt l'éclairage séparément à l'aide de l'interrupteur à coulisse.

Il est conseillé de mettre en marche la hotte quelques minutes avant le début de la cuisson et de la laisser fonctionner env. une quinzaine de minutes après la cuisson afin d'éliminer toutes les odeurs.

Entretien

- **Débranchez la hotte avant tout entretien.**

Filter à graisse métallique

- Le filtre à graisse métallique a pour but de piéger les particules de graisse produites durant la cuisson des aliments et sont utilisés aussi bien durant le fonctionnement en version évacuation qu'en version recyclage.
Le filtre à graisse métallique doit être extrait toutes les 4 semaines et lavé soit à la main, soit dans un lave-vaisselle.

Ouverture du filtre à graisse métallique

- Tirez le ressort de dégagement du filtre à graisse vers l'extérieur et sortez le filtre à graisse métallique. **Fig.2.**

Nettoyage à la main

- Laissez tremper la cassette du filtre à graisse métallique durant env. 1 heure dans de l'eau chaude avec un détergent doux puis rincez à l'eau chaude. Remettez en place la cassette soigneusement séchée.

Lave-vaisselle

- Placez la cassette du filtre à graisse métallique dans le lave-vaisselle.
Vérifiez que la rotation du bras de lavage du lave vaisselle ne puisse pas être gêné par le filtre à graisse.
Lavez avec un programme pour vaisselles très sales et une température d'au moins 65°C. Recommencez éventuellement l'opération. Remettez en place la cassette après séchage.
- Il se peut qu'il y ait quelques modifications de la teinte de la cassette du filtre à graisse métallique lors du passage dans le lave-vaisselle, modifications qui n'ont aucune influence sur le fonctionnement de la cassette.
- Nettoyez l'intérieur du logement de la cassette avec de l'eau chaude contenant du détergent (n'employez jamais de détergents corrosifs ou de brosses à récurer!).

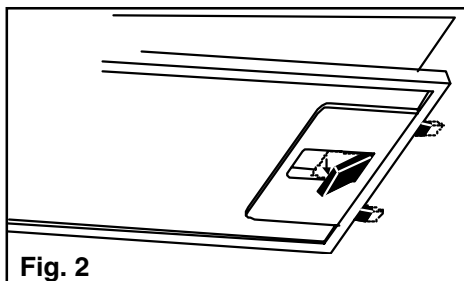


Fig. 2

Filtre à charbon

- Le filtre à charbon doit être mis en place lorsque la hotte est utilisée en version recyclage.
- Pour cela, il faudra utiliser le filtre à charbon actif d'origine AEG (voir Accessoires).

- **Nettoyage/remplacement du filtre à charbon**

A la différence d'autres filtres de même type, le filtre à charbon LONG LIFE peut être nettoyé et réutilisé. Le filtre doit être nettoyé tous les deux mois en utilisation normale (en considérant une utilisation moyenne de 2,5 heures par jour). Il est recommandé de nettoyer le filtre dans un lave-vaisselle, à la température maximum. Utiliser un détergent normal. Aucun ustensile ménager ne doit être présent dans le lave-vaisselle lors du nettoyage du filtre, afin d'éviter tout dépôt de particules d'aliments qui risqueraient de causer ultérieurement de mauvaises odeurs. Pour réactiver le charbon, il suffit de mettre le filtre à sécher au four. Régler le four sur chaleur normale, à une température de 100°C, et y laisser le filtre pendant 10 minutes.

Le filtre doit être changé au bout de trois ans environ, car il a alors perdu une bonne partie de sa capacité de rétention des odeurs.

- **Montage**

1. Sortez complètement le tiroir vers l'avant.

2. Retirez en premier la grille arrière et ensuite la grille avant du filtre à graisse.

3. Introduisez le filtre à charbon actif en haut avec les 2 Clips rouges le tenant en bas dans les taquets du cadre de retenue, poussez les 2 Clips rouges vers l'intérieur et mettez le filtre à charbon actif en place dans le cadre de retenue. **Fig. 3.**

- **Démontage**

1. Pressez les deux taquets rouges vers le haut (vers l'intérieur de la carrosserie) et sortez le filtre à charbon actif par le bas.

2. Nettoyez la carrosserie intérieure uniquement avec de l'eau chaude additionnée de liquide à vaisselle (n'utilisez pas de détergents agressifs, de brosses ou de poudres abrasives).

- Lors de la commande d'un filtre de rechange, veuillez préciser la désignation du modèle et la référence du produit. Ces données sont indiquées sur la plaque signalétique à l'intérieur de l'appareil.
- Vous pouvez commander le filtre à charbon auprès de votre magasin vendeur.

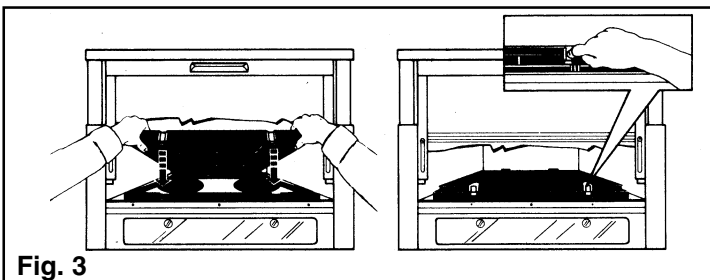


Fig. 3

Attention

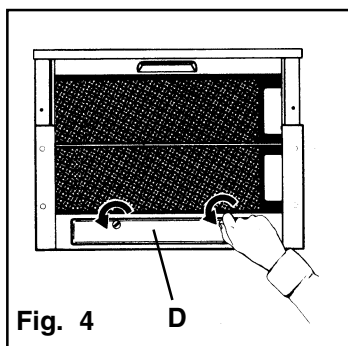
- Il y a risque d'incendie si vous ne respectez pas les instructions concernant le nettoyage de l'appareil et le remplacement ou le nettoyage du filtre.
- La responsabilité du constructeur ne peut en aucun cas être engagée dans le cas d'un endommagement du moteur ou d'incendie liés à un entretien négligé ou au non respect des consignes de sécurité précédemment mentionnées.

Remplacement de l'ampoule d'éclairage

- Mettez la hotte hors tension.
- Déverrouillez le cache de l'ampoule (D) en tournant vers la gauche et rebattez-le vers le bas (à l'arrière).

Fig. 4.

- Remplacez l'ampoule défectueuse par une ampoule du même type.
- Refermez le cache de l'ampoule et tournez le verrouillage vers le droite.
- Si l'ampoule ne s'allume pas, vérifiez qu'elle est correctement installée avant d'appeler le Service Après-Vente.



Nettoyage

- Attention: Débranchez l'appareil avant le nettoyage. N'introduisez pas d'objets pointus dans la grille de protection du moteur.
- Nettoyez les parties extérieures avec un détergent doux. N'utilisez jamais de produits abrasifs ou caustiques, de détergents corrosifs, de brosses ou de sablons à récurer.
- Nettoyez le bandeau des commandes et la grille du filtre à graisse avec un chiffon légèrement imbibé d'un détergent doux.
- Il est très important de respecter les intervalles de remplacement du filtre et de nettoyage. Le non respect peut entraîner un risque d'incendie suite à l'accumulation de graisse dans le filtre.

Accessoires (en option)

Filtre à charbon KF8	E-Nr.	942 118 648
Bandeau M BF6060-m		942 120 646
Bandeau AL BF6060-al		942 120 647
Baguette de bordure*	ET-NR.:	502 426 420 02
Clipse* pour fixer la baguette de bordure (3x)	ET-NR.:	502 302 940 06

* ET-NR. seulement par le service après-vente

Service Après-vente

Dans le cas de demandes de renseignement ou de pannes, veuillez appeler notre service après-vente (voir la liste de nos différents points de service après-vente).

Lors de l'appel, préciser :

- 1. La désignation du modèle**
- 2. La référence**
- 3. Le numéro de l'appareil**

Ces données sont indiquées sur la plaque signalétique située à l'intérieur de l'appareil et visible après ouverture de la grille du filtre à graisse.

Sous réserve de modifications de construction et de coloris dans le cadre du développement technique.

Caractéristiques techniques

Modèle:	DF 6260 DF 6260-ml/1 CHDF 6260	DF 6160
Dimensions (en cm):		
Hauteur	38,7	38,7
Largeur	59,9	59,9
Profondeur	27,5	27,5
Puissance nominale totale:	250	200
Puissance moteur :	2 x 110 W	1 x 110 W
Eclairage:	2 x 9 W (PL)	2 x 40 W (E14)
Longueur du câble d'alimentation:	150cm	150cm
Branchement électrique:	220-240 V	220-240 V

Accessoires pour l'installation

- 1 bride de raccord: Ø 150 mm (DF 6260 - DF 6260-ml/1-CHDF 6260), Ø 120 mm (DF 6160),
- 1 manchon de réduction: Ø 125-120 mm (DF 6260 - DF 6260-ml/1), Ø 125-110-100 mm (DF6160)
- 1 déflecteur
- 2 vis à bois 2,9 x 22 mm
- 4 vis à bois 4,5 x 16 mm
- 2 vis à tôle 3,5 x 9,5
- 2 vis à tôle 3,5 x 13 (DF 6260 - DF 6260-ml/1-CHDF 6260)
- 1 cadre de retenue

Branchement électrique

Consignes de sécurité pour l'électricien

Avant de brancher l'appareil, vérifier que la tension indiquée sur la plaque signalétique correspond à celle du secteur. Si l'appareil est muni d'une fiche de courant, il pourra être branché sur n'importe quelle prise de courant installée conformément aux normes et facile d'accès. Si un branchement permanent est nécessaire, la hotte devra être branchée par un électricien travaillant pour une entreprise d'électricité agréée. Côté installation, il faudra prévoir un dispositif de protection sur tous les pôles avec une course d'ouverture de contact d'au moins 3 mm. Notre responsabilité ne peut être engagée pour les défauts résultants du non respect des instructions précédemment mentionnées. Branchement permanent uniquement par un électricien agréé!

Pour les appareils commercialisés par la France

Branchement électrique

Votre appareil ne peut être branché qu'en 230 V monophasé. Vérifiez que la puissance de l'installation est suffisante et que les lignes sont en bon état et peuvent supporter l'intensité absorbée par l'appareil, compte tenu des autres appareils branchés. Calibre des fusibles en ligne (un par phase) 10 A en 230 V.

Important

L'installation doit être réalisée conformément aux règles de l'art, aux prescriptions de la norme NF.C 15.100 et aux prescriptions de l'E.D.F. Utilisez un socle de prise de courant comportant une borne de mise à la terre, qui doit être obligatoirement raccordée conformément à la norme NF.C.15.100 et aux prescriptions de l'E.D.F. ; cette prise de courant doit impérativement être accessible.

Dans le cas où l'appareil est relié aux canalisations électriques fixes, un dispositif de séparation bipolaire ayant une distance d'ouverture des contacts d'au moins 3 mm doit être prévu dans l'installation fixe.

Le cordon secteur est à 3 conducteurs.

Si le câble d'alimentation est endommagé, il doit être remplacé par un câble d'alimentation certifié. Cette opération ne peut être effectuée que par une personne habilitée, par votre vendeur, ou par le fabricant.

L'appareil ne doit pas être raccordé à l'aide d'un prolongateur ou d'une prise multiple.

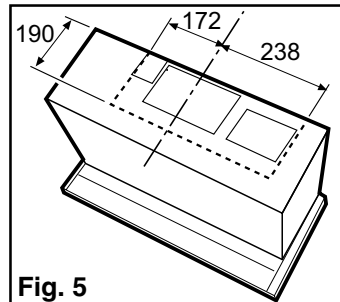
Vérifiez que la prise de terre est conforme aux règlements en vigueur.

Notre responsabilité ne saurait être engagée pour tout incident ou accident provoqué par un raccordement électrique non conforme ou par une mise à la terre inexistante ou défectueuse.

Fixation

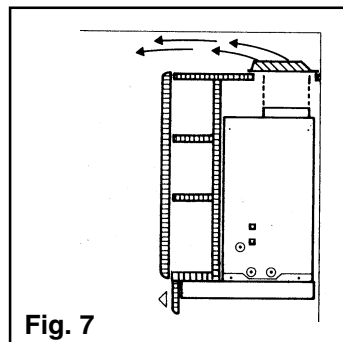
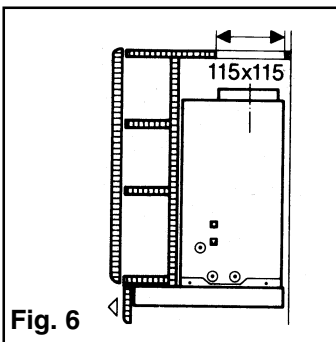
Préparation élément haut - évacuation de l'air

- La hotte est livrée en version évacuation vers le haut. Avant d'installer la hotte, réalisez un trou dans le plafond du meuble (voir fig. 5). Ce trou servira pour le passage du tuyau d'évacuation, du câble d'alimentation.
- L'élément haut doit avoir une profondeur minimum de corps (sans la porte) de 300 mm si le bandeau d'éclairage est en retrait et d'au moins 280 mm si le bandeau d'éclairage est au niveau de la façade. Hauteur intérieure libre au moins 370 mm.



Préparation élément haut - recyclage de l'air (DF 6160)

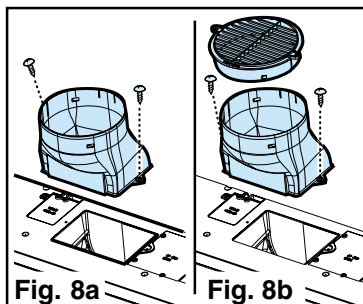
- Avant l'installation de la hotte, découpez un trou de 115x115 mm dans le dessus de l'élément haut pour la grille d'aération (version recyclage). **Fig. 6-7.**
- Selon la hauteur de l'élément haut, vous avez besoin en version recyclage d'un raccord tubulaire ou d'un conduit supplémentaire ininflammable (de 100/115/120 mm de diamètre) jusqu'au dessus de l'élément haut.



Orifice de sortie pour les modèle DF 6260 - DF 6260-mi/1 et CHDF6260 (évacuation-recyclage)

- Le tuyau d'évacuation doit présenter un diamètre de 150 mm en version évacuation.

Uniquement pour le modèle DF 6260 - DF 6260-mi/1: Dans le cas où il existe déjà un tuyau d'évacuation de l'air d'un diamètre de 125 mm dans le mur ou sur le toit, on pourra utiliser le manchon de réduction 150/125 mm. Le bruit de fonctionnement sera un peu plus élevé.



- Fixez la bride sur le trou de sortie de la hotte avec 2 vis. **Fig. 8a.**
- Seulement en version recyclage**
- Fixer le déflecteur à la bride. **Fig. 8b.**

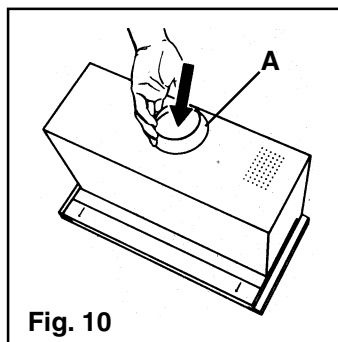
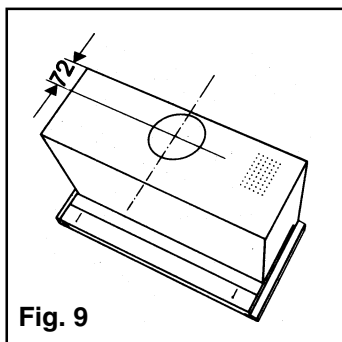
Orifice de sortie pour le modèle DF 6160 (évacuation-recyclage)

- Le tuyau d'évacuation doit présenter un diamètre de 120 mm en version évacuation.
- Les dimensions et la position de l'orifice de sortie de l'air sont indiquées dans la fig. 9.
- L'adaptateur en dotation permet d'utiliser également des tuyaux de Ø 100, 110 et 125 mm.

Diamètre du tuyau de 125 mm: monter l'adaptateur sur la bride de raccord **A** et couper la partie de Ø 110 et Ø 100 mm.

Diamètre du tuyau de 110 mm: procéder comme pour le tuyau de 125 mm de Ø mais couper seulement le réducteur de Ø 100 mm..

Diamètre du tuyau de 100 mm: monter l'adaptateur sur la bride de raccord; aucune autre modification n'est nécessaire.

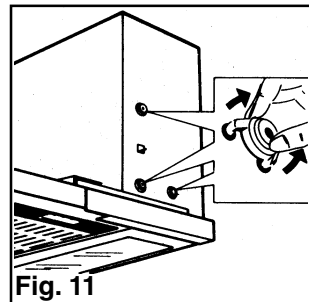


Etagère à épices

- Si une étagère à épices est placée devant la hotte, il faut prévoir un espacement minimum de 5 mm entre la hotte et l'arête avant et entre le mur et l'étagère à épices (cette fente d'aération est absolument nécessaire pour la circulation de l'air).
- La partie supérieure du dos de l'étagère à épices devrait être amovible (accès au tuyau souple d'évacuation de l'air ou ajustage de l'élément haut).

Fixation de la hotte dans l'élément haut - évacuation de l'air (recyclage de l'air , avec filtre à charbon actif)

- Posez le gabarit sur la paroi latérale intérieure de l'élément haut à droite, respectivement à gauche; tracez l'emplacement des trous de fixation de 2 mm de diamètre, ainsi que 2 trous de 6 mm de diamètre et de 5 mm de profondeur pour les crampons de fixation (fournitures de montage) et percez-les.
- Dévissez (1 vis) la grille d'aération montée sur l'appareil et y placez le raccord d'évacuation préparé avec le diamètre désiré pour l'évacuation de l'air. Bloquez-le en tournant vers la droite jusqu'à la butée.
- Sortez entièrement le tiroir de la hotte encastrable.
- Attention: il faut toujours enlever le tiroir pour retirer et remettre les grilles du filtre à graisse en place.
Sortez les filtres à graisse métallique.
Retirez en premier le filtre à graisse métallique arrière, puis le filtre avant.
- Avec des parois latérales de 19 mm, il faut retirer les plaques d'écartement fixées avec des clips sur la carrosserie. Fixez la hotte avec 4 ou 6 vis de 4 mm de diamètre. **Fig. 11.**
- Introduisez la hotte dans l'élément servant d'entourage, les 2 crampons de fixation (fournitures de montage) prennent l'encoche à droite et à gauche dans la paroi latérale de l'élément haut et maintiennent la hotte aspirante pour achever la fixation. La hotte peut alors être fixée avec les 4 ou 6 vis jointes de 4 mm de diamètre.
- Mettez les filtres à graisse en place.
Introduisez le tiroir.

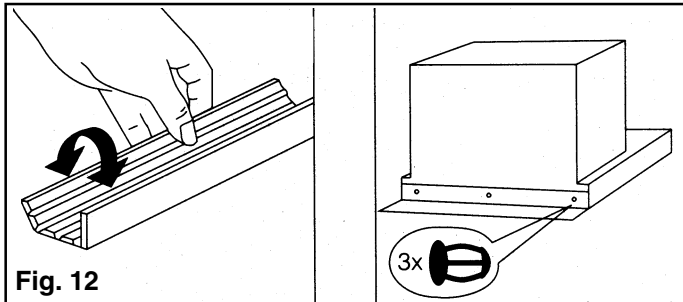


- Quand les éléments hauts ont une profondeur de corps supérieure à 300 mm, il faut recouvrir la fente jusqu'au mur avec la baguette de bordure murale (accessoire spécial)

Pour la mettre en place, vous procédez de la manière suivante: Mesurez l'écartement du mur et réduisez la baguette à la largeur nécessaire (ajoutez 5 à 8mm à l'écartement mesuré) en brisant la baguette de bordure sur l'encoche correspondante et en déchirant le morceau superflu (enlevez la pellicule protectrice).

Il faut fixer maintenant la baguette de bordure avec 3 clips sur la face inférieure de la hotte (accessoire spécial). Bien presser contre!

Fig. 12.



Mise en place du filtre à charbon actif (Version recyclage)

Si la hotte est installée pour fonctionner en version recyclage (sortie d'air par la grille de l'élément haut), il faut absolument mettre le filtre à charbon actif (accessoire en option) en place avant de mettre le filtre à graisse métallique.

Ordre de montage:

1. Introduisez le cadre de retenue (fournitures) pour le filtre à charbon actif avec les 2 taquets vers le haut dans la gaine de la hotte et fixez-le avec les clips dans les trous inférieurs.
2. Fixez le cadre de retenue avec les 2 vis jointes en bas de la carrosserie de la hotte (voir illustration). **Fig. 13.**
3. Installez le filtre à charbon (voir paragraphe "Filtre à charbon")
4. Mettez les filtres à graisse en place. Introduisez le tiroir.

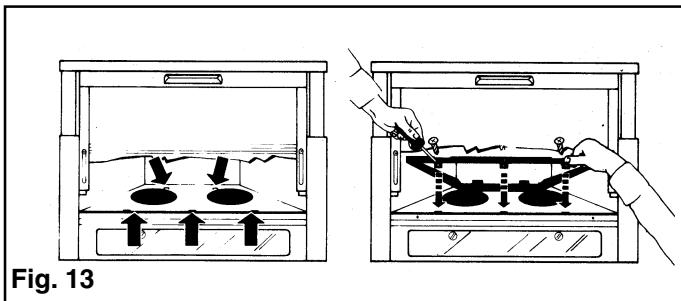


Fig. 13

Pour retirer la hotte de l'élément haut

S'il vous faut, pour des raisons techniques (transformation évacuation extérieure - recyclage), retirer la hotte de l'élément haut, procédez de la manière suivante:

- Sortez entièrement le tiroir et retirez les filtres graisse métallique.
- Débloquez les 4 ou les 6 vis de fixation de la hotte (fixation à l'élément haut).
- Pour desserrer les deux crampons de fixation (fournitures de montage), introduisez un tournevis cruciforme d'un diamètre max. de 3 mm dans la fente de la languette et poussez-la en même temps vers l'intérieur (côté carrosserie de l'appareil). **Fig. 14.**

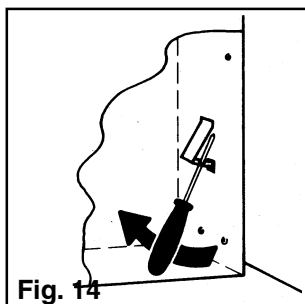


Fig. 14

Attention: Retenez bien la hotte!

Déplacement du tiroir (E - Fig. 1) - Fig. 15

Avec des éléments muraux ayant une profondeur de corps entre 275 mm et 335 mm, la profondeur du tiroir peut être ajustée ainsi:

- Retirez les deux filtres à graisse métallique.
- Desserrez les vis sur les deux brides d'arrêt et réglez la profondeur du tiroir (275 mm min., 335 mm max.).
- Resserrez les vis.
- Remettez les filtres à graisse métallique en place.

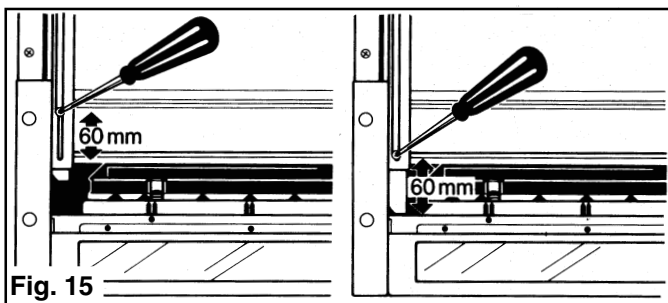


Fig. 15

Fixation du bandeau d'éclairage (voir aussi Accessoires)

- Sortez les filtres à graisse métallique. Retirez en premier le filtre à graisse métallique arrière, puis le filtre avant.
- Retirez le recouvrement intérieur en enfonçant les deux éléments de déverrouillage (appuyez et tirez). **Fig. 16.**

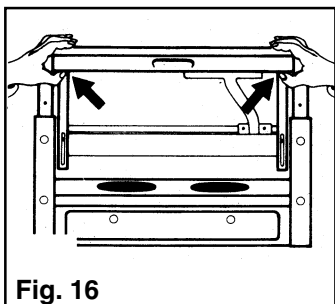


Fig. 16

- Percez les trous dans le bandeau d'éclairage (meuble) à l'aide du gabarit et fixez-le avec 3 vis sur le tiroir. **Fig. 17-18.**

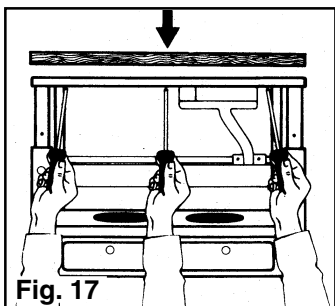


Fig. 17

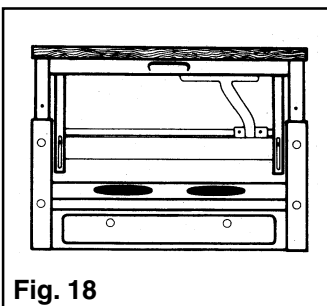


Fig. 18

- Fixez à nouveau le recouvrement intérieur avec les clips et remettez les filtres à graisse métalliques en place (d'abord le filtre arrière, puis le filtre avant).

Contents

Safety warnings	60
For the user	60
For the installer	60
Description of the Appliance	62
Extractor version	62
Recirculation Version	62
Control Panel	63
Maintenance and care	64
Metal grease filter	64
Open the metal grease filter	64
Charcoal filter	65
Changing the light bulb(s)	66
Special accessories	66
What to do if	67
Special accessories	68
Technical assistance service	68
Technical Specifications	69
Mounting accessories included	69
Electrical connection	70
Safety warnings for the electrician	70
Installation	71



Safety warnings

For the user

- The cooker hood is designed to extract unpleasant odours from the kitchen, it will not extract steam.
- Always cover lighted elements, to prevent excess heat from damaging the appliance. In the case of oil, gas and coal fired cookers it is essential to avoid open flames.
- Also, when frying, keep the deep frying pan on the cooker top/cooker under careful control.
- The hot oil in the frying pan might ignite due to overheating.
- The risk of self-ignition increases when the oil being used is dirty.
- It is extremely important to note that overheating can cause a fire.
- **Never carry out any flambé cooking under the hood.**
- **Always disconnect the unit from the power supply before carrying out any work on the hood, including replacing the light bulb** (take the cartridge fuse out of the fuse holder or switch off the automatic circuit breaker).
- **It is very important to clean the hood and replace the filter at the recommended intervals. Failure to do so could cause grease deposits to build up, resulting in a fire hazard.**
- The appliance is not intended for use by young children or infirm persons without supervision.
- Young children should be supervised to ensure that they do not play with the appliance.
- **WARNING** - Ensure that the appliance is switched off before replacing the lamp to avoid the possibility of electric shock.

For the installer

- **Only for model DF6160:** when used as an extractor unit, the hood must be fitted with a 120mm diameter hose.
- **Only for models DF 6260 - DF 6260-ml/1 and CHDF 6260:** when used as an extractor unit, the hood must be fitted with a 150mm diameter hose.
Only for model DF 6260 - DF 6260-ml/1: should there already be a hose of diameter 125 mm that ducts to the outside through the walls or roof, it is possible to use the 150/125 mm reduction flange provided. In this case the hood will be slightly more noisy.
- **When installing the hood, make sure you respect the following minimum distance from the top edge of the cooking hob/ring surfaces:**

electric cookers	465 mm
gas cookers	650 mm
coal and oil cookers	700 mm min.

- The national Standard on fuel-burning systems specifies a maximum depression of 0.04 bar in such rooms.
- The air outlet must not be connected to chimney flues or combustion gas ducts. The air outlet must under no circumstances be connected to ventilation ducts for rooms in which fuel-burning appliances are installed.
- The air outlet installation must comply with the regulations laid down by the relevant authorities.
- When the unit is used in its extractor version, a sufficiently large ventilation hole must be provided, with dimensions that are approximately the same as the outlet hole.
- National and regional building regulations impose a number of restrictions on using hoods and fuel-burning appliances connected to a chimney, such as coal or oil room-heaters and gas fires, in the same room.
- Hoods can only be used safely with appliances connected to a chimney if the room and/or flat (air/environment combination) is ventilated from outside using a suitable ventilation hole approximately 500-600 cm² large to avoid the possibility of a depression being created during operation of the hood.
- If you have any doubts, contact the relevant controlling authority or building inspector's office.
- Since the rule for rooms with fuel burning appliances is "outlet hole of the same size as the ventilation hole", a hole of 500-600 cm², which is to say a larger hole, could reduce the performance of the extractor hood.
- If the hood is used in its recirculation function, it will operate simply and safely in the above conditions without the need for any of the aforementioned measures.
- When the hood is used in its extractor function, the following rules must be followed to obtain optimal operation:
 - short and straight outlet hose
 - keep bends in outlet hose to a minimum
 - never install the hoses with an acute angle, they must always follow a gentle curve.
 - keep the hose as large as possible (preferably the same diameter as the outlet hole).
- Failure to observe these basic instructions will drastically reduce the performance and increase the noise levels of the extractor hood.

Description of the Appliance

- The hood is supplied as an extractor unit and can also be used in a recirculation mode by fitting one charcoal filter (available from your local Service Force Centre).

Extractor version

- In this version fumes are extracted to the outside via a hose.
- In order to obtain the best performance the hose should have a diameter equal to the outlet hole.

Recirculation Version

- The air is filtered through a charcoal filter and returned to the kitchen.
- You will need an original AEG charcoal filter for the recirculation function. (Available from your local Service Force Centre).

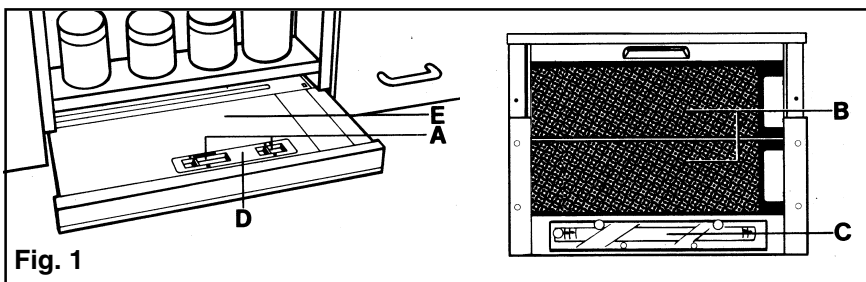


Fig. 1

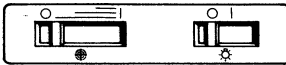
- A = ON/OFF switches (Motor, light)
- B = Grease filter
- C = Light
- D = Control panel
- E = Visor (Removable)


Control Panel

- The switches are mounted on the upper right side of the visor (**Fig. 1 - E**).


The numbers and symbols have the following meanings (from left to right):

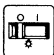
DF 6260 - CHDF 6260

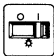


 = Continuously variable fan control

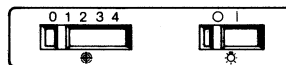
 = Intensive setting

 = Light

 = Light OFF

 = Light ON

DF 6160 - DF 6260-mI/1




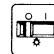
1 = fan set 1

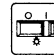
2 = fan set 2

3 = fan set 3

4 = fan set 4

 = Light

 = Light OFF

 = Light ON

The fan is controlled by moving the sliding switch.

The extractor part (visor) of the hood is used to **switch the fan on and off** when the appliance is switched on (Motor).

When the visor of the appliance is withdrawn, the fan automatically switches on.

If the visor is pushed in without operating the switches, the fan is switched off.

The lighting can be separately switched on and off with the slide switch.

Turn the hood on a few minutes before you start cooking then you will get an underpressure in the kitchen. It should be left on after cooking for about 15 minutes or until all odours have disappeared.

Maintenance and care

- **The hood must always be disconnected from the electricity supply before beginning any maintenance work.**
- Never insert pointed objects in the motor's protective grid.
- Wash the outside surfaces using a delicate detergent solution. Never use caustic detergents or abrasive brushes or powders.
- Only ever clean the switch panel and filter grille using a damp cloth and delicate detergents.
- It is extremely important to clean the unit and change the filters at the recommended intervals. Failure to do so will cause grease deposits to build up that could constitute a fire hazard.

Metal grease filter

- The purpose of the grease filters is to aspirate grease particles which form during cooking and it **must** always be used, either in the extraction or internal recirculation function.
Attention: the metal grease filters must be removed and washed, either by hand or in the dishwasher, every four weeks.

Open the metal grease filter

- Pull out the visor, remove the rear grease filter pulling the handle designed for this purpose, then proceed in the same way to remove the front grease filter. **Fig. 2.**

Hand washing

- Soak grease filters for about one hour in hot water with a grease-loosening cleaner, then rinse off thoroughly with hot water. Repeat the process if necessary. Refit the grease filters when they are dry.

Dishwasher

- Place grease filters in dishwasher. Select most powerful washing programme and highest temperature, at least 65°C. Repeat the process. Refit the grease filters when they are dry.
When washing the metal grease filter in the dishwasher a slight discolouration of the filter can occur, this does not have any impact on its performance.
- Clean the inner housing using a hot detergent solution only (never use caustic detergents, abrasive powders or brushes).

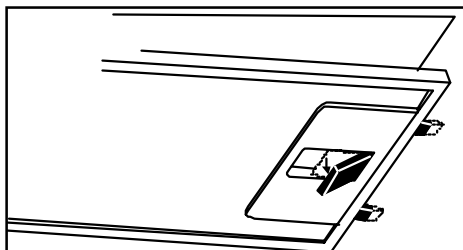


Fig. 2

Charcoal filter

- The charcoal filter should only be used if you want to use the hood in the recirculation function.
- To do this you will need an original AEG charcoal filter (available from your local Service Force Centre).

- **Cleaning/replacing the carbon filter**

Unlike other carbon filters, the LONGLIFE carbon filter can be cleaned and reactivated. At normal use the filter should be cleaned every second month (when using the hood 2,5 hours per day, in average). The best way to clean the filter is in the dishwasher. Use normal detergent and choose the highest temperature (65°C). Wash the filter separately so that no food parts gets stuck on the filter and later causes bad odours. To reactivate the carbon, the filter should be dried in an oven for 10 minutes with a temperature of maximum 100°C.

After approximately three years of use, the carbon filter should be replaced with a new, as the odour reduction capacity will be reduced.

- **Fitting**

1. Pull out the vapour catcher (A).
2. Remove first the rear then the front grease filters.
3. Insert the charcoal filter into the lugs of the frame above using the 2 red clips to retain it, press the red clips inwards, and insert the charcoal filter in the frame. **Fig. 3.**

- **Removing:**

1. Press both red lugs upwards (towards the inside of the housing) and remove the charcoal filter downwards.
 2. Clean the internal housing only with warm washing-up liquid' suds (never use any abrasive cleaners, brushes, or scouring agents).
- Always specify the hood model code number and serial number when ordering replacement filters. This information is shown on the registration plate located on the inside of the unit.
 - The charcoal filter can be ordered from your local Service Force Centre.

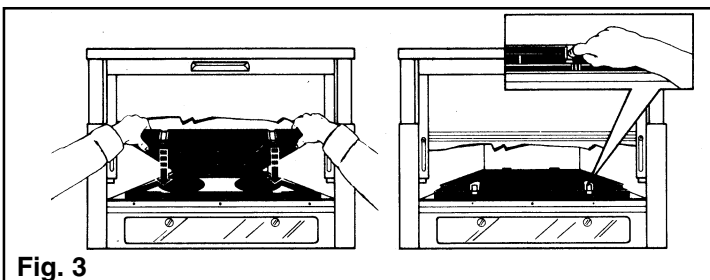


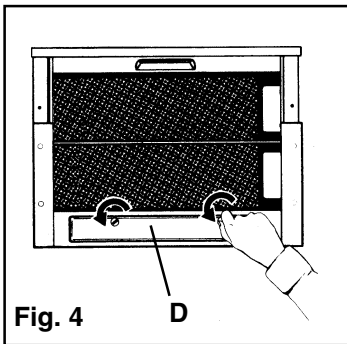
Fig. 3

Warning

- Failure to observe the instructions on cleaning the unit and changing the filters will cause a fire hazard. You are therefore strongly recommended to follow these instructions.
- The manufacturer declines all responsibility for any damage to the motor or any fire damage linked to inappropriate maintenance or failure to observe the above safety recommendations.

Changing the light bulb(s)

- Disconnect the unit from the mains power supply.
- Unlock the lighting cover (D) by twisting the bolts to the left and fold down the bulb cover. **Fig. 4.**
Replace the old light bulb(s) with a new light bulb of the same kind.
- Close the bulb cover and relock it by twisting the bolts to the right.
- If the light does not come on, make sure the bulb has been inserted correctly before contacting your local Service Force Centre.



Special accessories

Charcoal filter KF 8	E-Nr.	942 118 648
Front panel M BF6060-m		942 120 646
Front panel AL BF6060-al		942 120 647
Finishing strip*	ET-NR.:	502 426 420 02
Clips for finishing strip (3x)*	ET-NR.:	502 302 940 06

* ET-NR. contact our Service Force Centre

What to do if

If your appliance fails to work properly please carry out the following checks.

Symptom	Solution
The cooker hood will not start...	Check that: The hood is connected to the electricity supply. Check that a fan speed has been selected
The cooker hood is not working effectively..	Check that: The fan speed is set high enough for the task. The grease filters are clean. The kitchen is adequately vented to allow the entry of fresh air. If set up for recirculation, check that the charcoal filter is still effective. If set up for extraction, check that the ducting and outlets are not blocked.
The cooker hood has switched off during operation...	The safety cut-out device has been tripped. Turn off the hob and then wait for the device to reset. If the hood has been installed below the heights indicated in the installation instructions the motor will cut-out frequently which will damage the hood.

If after all these checks, the problem persists, contact your local Service Force Centre, quoting the model and serial number. Please note that it will be necessary to provide proof of purchase for any in-guarantee service calls. In-guarantee customers should ensure that the above checks have been made as the engineer will make a charge if the fault is not a mechanical or electrical breakdown.

Technical assistance service (not for UK)

You are welcome to telephone our technical assistance service (see list of technical assistance centres) whenever you need information or in the unlikely event of a fault.

When calling, please be ready to specify:

1. **The model code number**
2. **The serial number (E-Nr.)**
3. **The manufacturing number (F-Nr.)**

This information is shown on the registration plate inside the unit behind the grease filter.

We reserve the right to change specifications and colours as a result of our policy of continuing technological development.

Service and spare parts for UK

In the event of your appliance requiring service, or if you wish to purchase spare parts, contact your local AEG Service Force Centre by telephoning: **08705 929 929**

Your call will be automatically routed to the Service Centre covering your post code area. For the address of your local Service Force Centre and further information about Service Force, please visit the website at www.serviceforce.co.uk

Please ensure that you have read the section „What to do if....“ as the engineer will make a charge if the fault is not a mechanical or electrical breakdown even the appliance is under warranty. **Please note that proof of purchase is required for in-guarantee service calls.**

Help us to help you

Please determine your type of enquiry before writing or telephoning.

When you contact us we need to know:

- Your name
- Address and post code
- Telephone number
- Clear and concise details of the fault
- Name and model of the appliance*
- E number*

* This information can be found on the rating plate, which can be seen when the grease filters are removed.

Technical Specifications

	DF 6260 DF 6260-ml/1 CHDF 6260	DF 6160
Dimensions (in cm):		
Height	38,7	38,7
Width	59,9	59,9
Depth	27,5	27,5
Maximum absorbed power:	250 W	200 W
Motor absorption:	2 x 110	1 x 110
Lighting:	2 x 9 W (PL)	2 x 40 W (E14)
Length of the cable:	150cm.	150 cm
Electrical connection:	220-240V	220-240V

Mounting accessories included

- 1 Flange:
 - Ø 150 mm (DF 6260 - DF 6260-ml/1-CHDF 6260),
 - Ø 120 mm (DF 6160)
- 1 reduction flange:
 - Ø 125-120 mm (DF 6260 - DF 6260-ml/1),
 - Ø 125-110-100 mm (DF 6160)
- 1 Deflector
- 2 Wood-screws 2,9 x 22 mm
- 4 Wood-screws 4,5 x 16 mm
- 2 Metal-screws 3,5 x 9,5
- 2 Metal-screws 3,5 x 13 (DF 6260 - DF 6260-ml/1-CHDF 6260)
- 1 charcoal filter frame

Electrical connection (not for UK)

Safety warnings for the electrician

Before connecting the appliance to the power supply, check that the voltage indicated on the rating plate corresponds to the mains power supply available. Appliances fitted with a plug can be connected to any standard power socket within easy access.

Should it be necessary to provide a fixed connection, the hood must only be installed by an electrician authorised by the local electricity board. When installing, an omnipolar disconnector with a distance of at least 3 mm between contacts must be provided.

Fixed connection of the appliance must only be carried out by an authorised electrician.

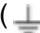
Electrical connection for UK only

Safety warnings for the electrician

Connect the hood to the mains supply via a double pole switch which has 3 mm minimum separation between the contacts.

The switch must be accessible at all times.

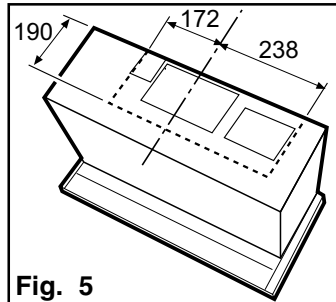
The following is valid in the United Kingdom only:

- the wire which is coloured green and yellow must be connected to the terminal which is marked with the letter E or by the earth symbol (), or coloured green or green and yellow;
- the wire which is coloured blue must be connected to the terminal which is marked with the letter N or coloured black, -
- the wire which is coloured brown must be connected to the terminal which is marked with the letter L or coloured red.

Installation

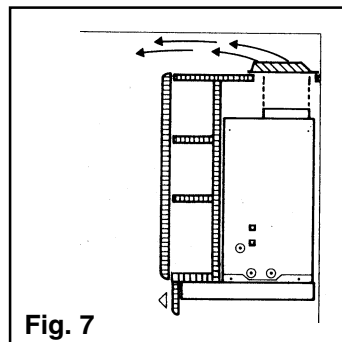
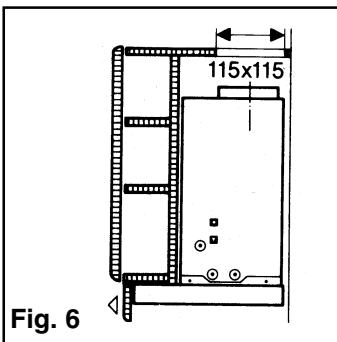
Preparing the wall unit - Extractor version

- The hood is supplied as an extractor unit.
Before installing the hood, drill a hole in the roof of the wall unit (see item. 5). This hole is to allow passage of the outlet pipe and the power cable, and to facilitate servicing.
- The wall unit must have a minimum body depth (without door) of 300 mm with recessed light screen and min. 370 mm with flush-mounted light screen. The unobstructed internal height must be at least 370 mm.



Preparing the wall unit - Filter version (DF 6160)

- Before installation of the hood in the wall unit, a 115x115 mm hole for the deflector should be cut in the ceiling of the wall unit. **Fig. 6-7.**
- Depending on the wall unit height, you need for return air operation a pipe union or additionally a non-flammable length of pipe (\varnothing 100/115/120 mm) as far as the ceiling of the wall unit.



Outlet hole - Only for models DF 6260, DF 6260-m/1 and CHDF 6260 (extractor-filter version)

- When used as an extractor unit, the hood must be fitted with a 150mm diameter hose.

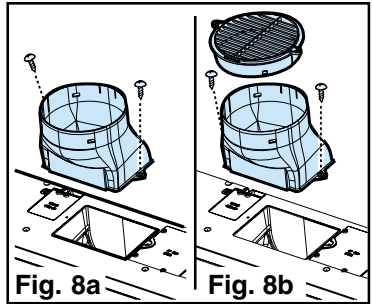
Only for model DF 6260 - DF 6260-m/1:

Should there already be a pipe of diameter 125 mm that ducts to the outside through the walls or roof, it is possible to use the 150/125 mm reduction flange provided. In this case the hood will be slightly more noisy.

Fix the flange on the hood outlet hole, using 2 screws. **Fig. 8a.**

Filter version only

- Fix the deflector to the flange. **Fig. 8b.**



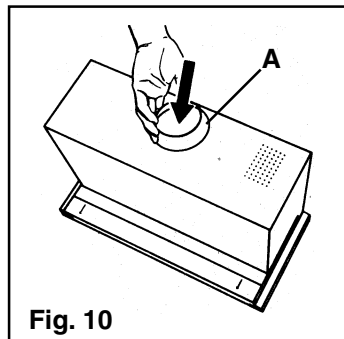
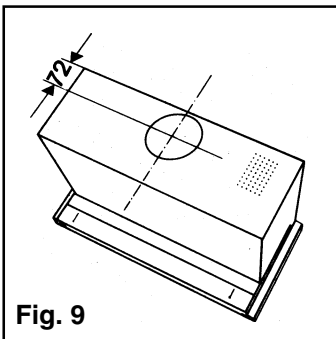
Outlet hole - Only for model DF 6160(extractor-filter version)

- When used as an extractor unit, the hood must be fitted with a 120mm diameter hose.
- The dimensions and position of the air outlet are given in figure 9.
- Using the adapter, Ø100, Ø110 and Ø125 mm exhausting pipes can be used.

Ø 125 mm exhausting hose: insert the adapter on the flange and remove, using a proper tool, the upper unused Ø 100 and Ø 110 mm rings of the adapter.

Ø 110 mm exhausting pipe: same procedure, but removing the Ø 100 mm ring only.

Ø 100 mm exhausting pipe: apply the adapter on the flange.



Spice rack

- If a spice rack is to be incorporated in front of the hood, a minimum distance of 5 mm must be provided between the front edge of the fume extractor hood and the spice rack wall (this air gap being necessary for air circulation).
- The upper part of the spice rack rear wall should be detachable (access for exhaust air hose or adjustment of furniture housing).

Installing the extractor hood in the wall unit - extraction version (Recirculation version with charcoal filter)

- Fix the drilling template to the inside wall of the wall unit on the right and left sides, and mark out and predrill $\text{Ø } 2 \text{ mm}$ mounting holes as well as $2 \times \text{Ø } 6 \text{ mm} - 5 \text{ mm}$ depth holes for the mounting claws (**installation aids**).
- Unscrew the ventilation grill mounted on the appliance (1 screw), apply the exhaust air union prepared to the required exhaust air diameter, and twist it to the right to its fullest extent (so that it is retained).
- Fully withdraw the visor of the hood.
- **Important:** Detach and insert the grease filters only when the visor is fully withdrawn.
Remove the grease filters. First remove the rear and then the front grease filter.
- For 19 mm side walls, the spacer discs clipped in on the appliance body must be taken out. Mount the hood with 4 or 6 $\times \text{Ø } 4 \text{ mm}$ screws. **Fig. 11**.
- Insert the hood in the furniture housing and engage both mounting claws (**installation aids**) on the right and left sides in the side wall of the wall unit and firmly hold the hood for further mounting. Then fix the hood with the 4 or 6 $\times \text{Ø } 4 \text{ mm}$ screws supplied.
- Refit the grease filters. Push-in the visor.

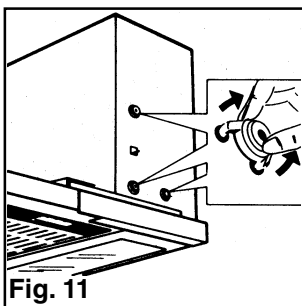
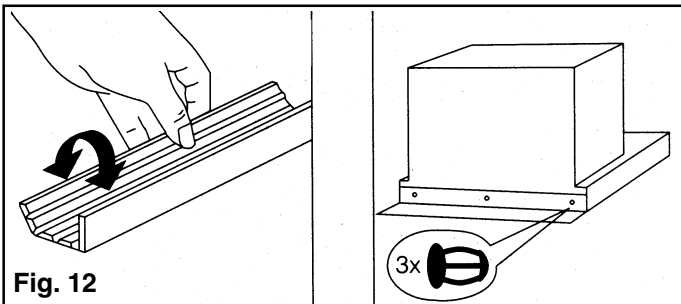


Fig. 11

- If the cupboard is deeper than 300 mm, cover the gap between the hood and the wall with a finishing strip (special accessory). To install it, proceed as follows:
Measure the wall distance and apply the covering strip over the necessary width (wall distance plus 5 to 8 mm), kinking the covering strip at the appropriate notches and tearing off the surplus material (removing the protective foil).
Then fasten the strip to the bottom part of the hood with three clips (special accessories). Apply pressure. **Fig. 12.**

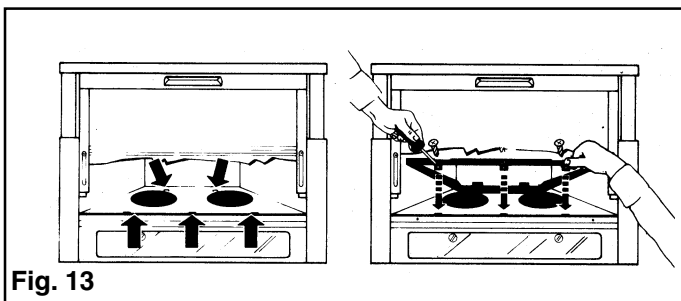


Fitting the charcoal filter for recirculation version

If the extractor hood is installed as a return air appliance (Recirculation version - air outlet above the wall unit), the charcoal filter (available from your local Service Force Centre) must be fitted before the grease filters are fitted.

Installation sequence:

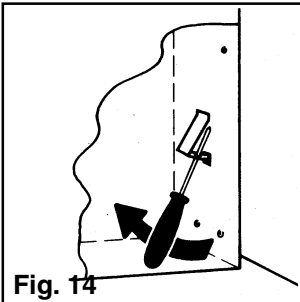
1. Insert the holding frame for the charcoal filter in the shaft of the hood with the 2 lugs facing upwards and then clip into the lower holes.
2. Fix the holding frame on the lower part of the housing of the hood with the 2 screws supplied. **Fig. 13.**
3. Fit the charcoal filter (see paragraph "Charcoal filter")
4. Refit the grease filters. Push-in the visor.



Removing the hood from the wall unit

If, for technical reasons (extraction version/recirculation version conversion) the extractor hood has to be removed from the wall unit, proceed as follows:

- Fully withdraw the visor and remove the grease filter.
- Loosen the 4 or 6 mounting screws of the hood (wall unit mounting).
- To loosen both mounting claws (installation aids), place a max 3 mm dia. Phillips screw-driver in the spring opening and simultaneously press the springs inwards (towards the appliance housing). **Fig. 14.**

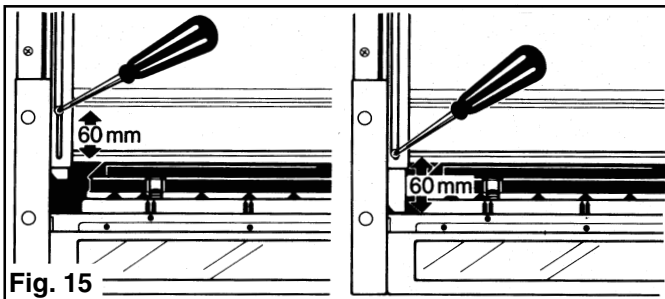


Important: Hold the hood firmly!

Adjusting the extractor part (E - Fig. 1) - Fig. 15

On wall units with a body depth of 275 mm to 335 mm, the visor depth can be adjusted as follows:

- Remove both grease filters.
- Loosen the screws on both end-stop brackets and set the visor depth (min. 275 mm, max. 335 mm).
- Refit the screws.
- Refit the grease filters.



Installing the front panel (see also “Special accessories”)

- Remove first the rear then the front grease filters.
- Remove the internal cover pressing both unlocking devices (press and pull). **Fig. 16.**

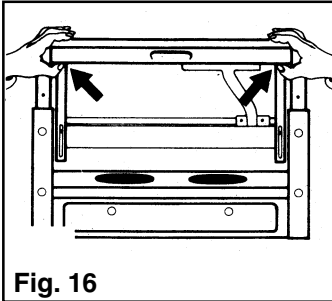


Fig. 16

- Predrill the front panel as per template and fix it to the visor with 3 screws. **Fig. 17-18.**

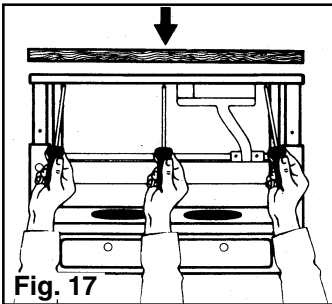


Fig. 17

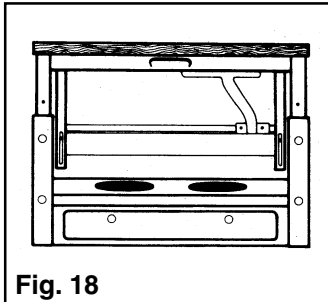


Fig. 18

- Clip the Internal cover back in and insert both grease filters (first the front one and then the rear one).

AEG Hausgeräte GmbH
Postfach 1036
D-90327 Nürnberg

<http://www.aeg.hausgeraete.de>
<http://www.aeg.co.uk>

© Copyright by AEG

LI1SGD Ed. 02/03

Free Manuals Download Website

<http://myh66.com>

<http://usermanuals.us>

<http://www.somanuals.com>

<http://www.4manuals.cc>

<http://www.manual-lib.com>

<http://www.404manual.com>

<http://www.luxmanual.com>

<http://aubethermostatmanual.com>

Golf course search by state

<http://golfingnear.com>

Email search by domain

<http://emailbydomain.com>

Auto manuals search

<http://auto.somanuals.com>

TV manuals search

<http://tv.somanuals.com>