



**OWNERS MANUAL
NOTICE D'UTILISATION
MANUAL DEL USUARIO**

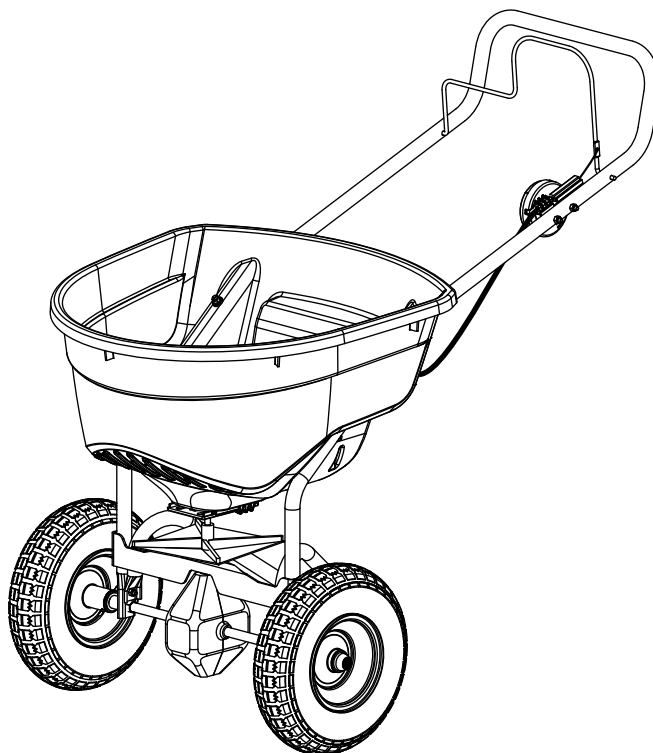
**Model No.
Modèle No.
Modelo No.**

**45-0462
45-0471**

CAUTION:
Read Rules for
Safe Operation
and Instructions
Carefully

ATTENTION:
Lire et suivre attentivement
les instructions et
consignes de sécurité de
cette notice.

PRECAUCION:
Lea cuidadosamente
los Procedimientos e
Instrucciones para la
Operación Segura de la
Máquina.



130 LB. PUSH SPREADER

ÉPANDÉUR POUSSÉ DE 130 LB. (59 KG)

ESPARCIDOR DE EMPUJE DE 130 LBS. (59 KG)

- Safety
- Assembly
- Operation
- Maintenance
- Parts

- Sécurité
- Montage
- Utilisation
- Entretien
- Pièces de Rechange

- Seguridad
- Ensamblaje
- Operación
- Mantenimiento
- Piezas de Repuesto

Call 1-800-448-9282 for missing parts or assembly help.

SpeedPart *the fastest way to purchase parts* www.speedepart.com

SAFETY RULES



LOOK FOR THIS SYMBOL TO POINT OUT IMPORTANT SAFETY PRECAUTIONS. IT MEANS — ATTENTION! BECOME ALERT! YOUR SAFETY IS INVOLVED.

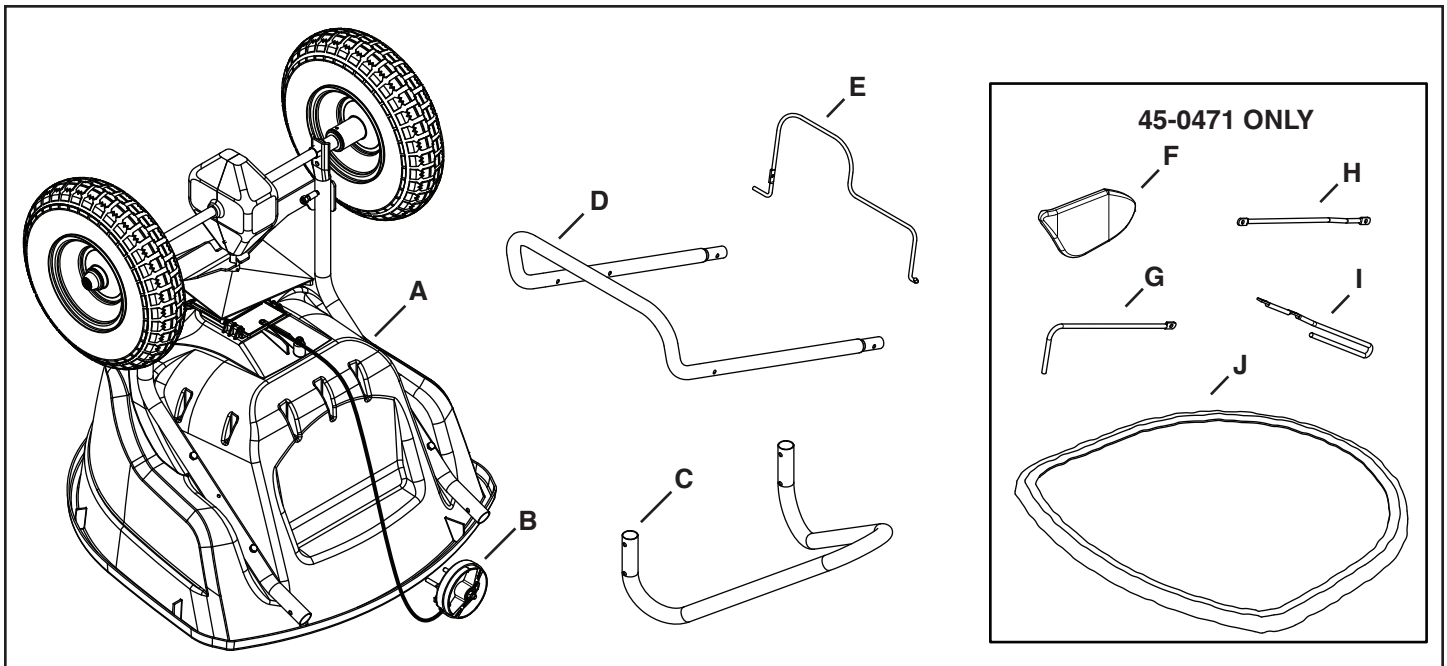


CAUTION: VEHICLE BRAKING AND STABILITY MAY BE AFFECTED WITH THE ADDITION OF AN ACCESSORY OR AN ATTACHMENT. BE AWARE OF CHANGING CONDITIONS ON SLOPES.

The following safety precautions are suggested. This broadcast spreader is designed, engineered and tested to offer reasonably safe and effective service, provided it is operated in strict accordance with these instructions. Failure to do so may result in personal injury. Always observe the rules of safe operation.

1. Do not allow anyone to operate the broadcast spreader without proper instructions.
2. Do not permit children to operate the broadcast spreader.

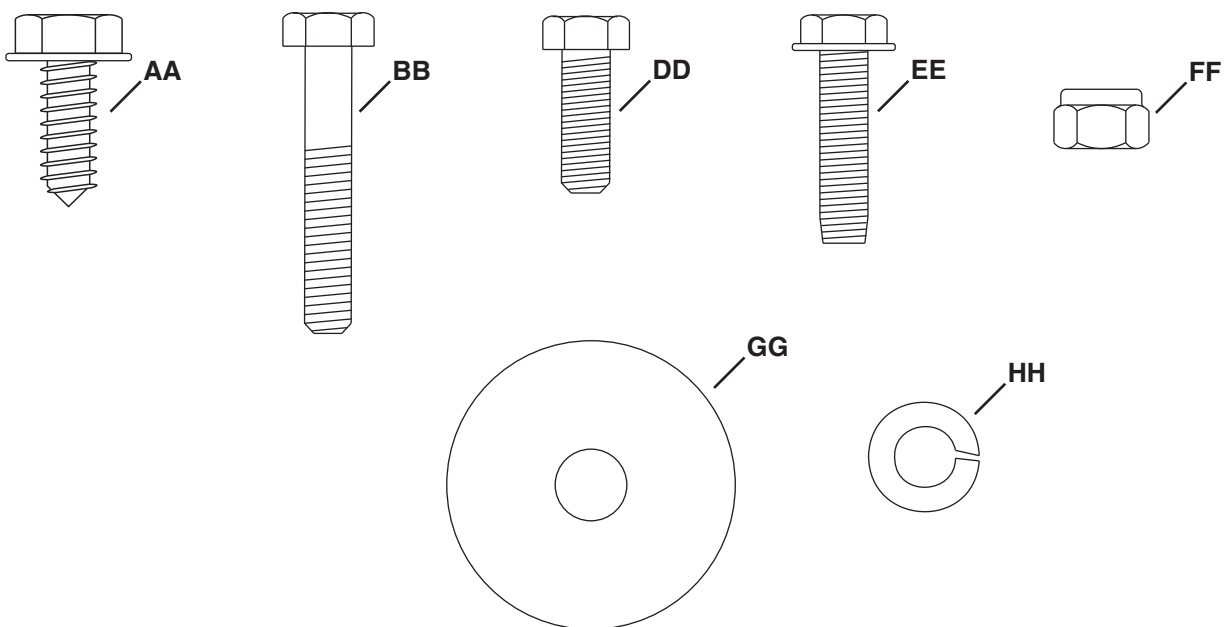
3. Wear eye and hand protection when handling and when applying lawn or garden chemicals.
4. Read the chemical label instructions and cautions for handling and applying the chemicals purchased for spreading.
5. Keep all nuts, bolts and screws tight to be sure equipment is in safe working condition.
6. Follow maintenance and lubrication instructions as outlined in this manual.



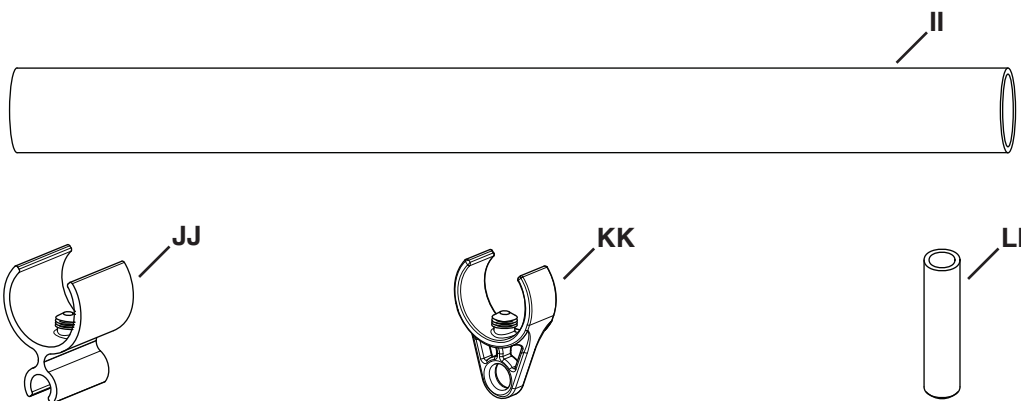
CARTON CONTENTS

REF	QTY	PART NO	DESCRIPTION	REF	QTY	PART NO	DESCRIPTION
A	1		Hopper Assembly	F	1	41086	Side Deflector
B	1	66866	Flow Control Assembly	G	1	41094	Push Rod
C	1	42004	Tube, Stand	H	1	42186	Connecting Rod
D	1	42006	Tube, Handle	I	1	41099	Deflector Rod
E	1	42012	Bail, Flow Control	J	1	41316	Hopper Cover

SHOWN FULL SIZE



NOT SHOWN FULL SIZE



HARDWARE PACKAGE

REF	QTY	PART NO	DESCRIPTION	REF	QTY	PART NO	DESCRIPTION
AA	2	47856	Screw, 5/16 x 3/4" Thd. Form	GG	1	141	Washer, (45-0471)
BB	2	43648	Bolt, Hex 1/4-20 x 1-1/2	HH	2	43086	Lock Washer, 5/16"
DD	1	43012	Bolt, Hex 1/4-20 x 3/4 (45-0471)	II	1	42115	Grip, Foam (45-0471)
EE	2	HA23740	Screw, 1/4-20 Thd. Form (45-0471)	JJ	1	41089	Clamp, Push Rod (45-0471)
FF	4	47189	Nut, Hex 1/4-20 Nylock (45-0462)	KK	1	42188	Eye Clamp (45-0471)
	5	47189	Nut, Hex 1/4-20 Nylock (45-0471)	LL	1	47317	Grip, 2" (45-0471)

ASSEMBLY INSTRUCTIONS

TOOLS REQUIRED FOR ASSEMBLY

- (1) Hammer
- (2) 7/16" Wrenches
- (1) Knife or Scissors

Lay out and identify parts and hardware using the illustrations on pages 2 and 3.

STEP 1: (SEE FIGURE 1)

- Remove pre-assembled 1/4" nylock nuts and spacers from inside of hopper tubes. Discard spacers once removed. Set aside 1/4" nylock nuts for use in step 2.

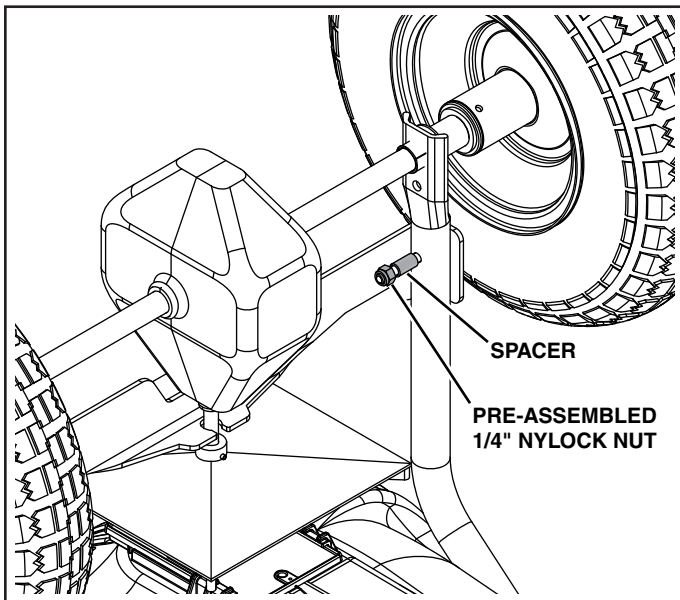


FIGURE 1

STEP 2: (SEE FIGURE 2)

- Attach the stand tube (C) to the hopper tubes using two 1/4-20 x 1-1/2 hex bolts (BB), the two pre-assembled bolts, and four 1/4-20 nylock nuts (FF).

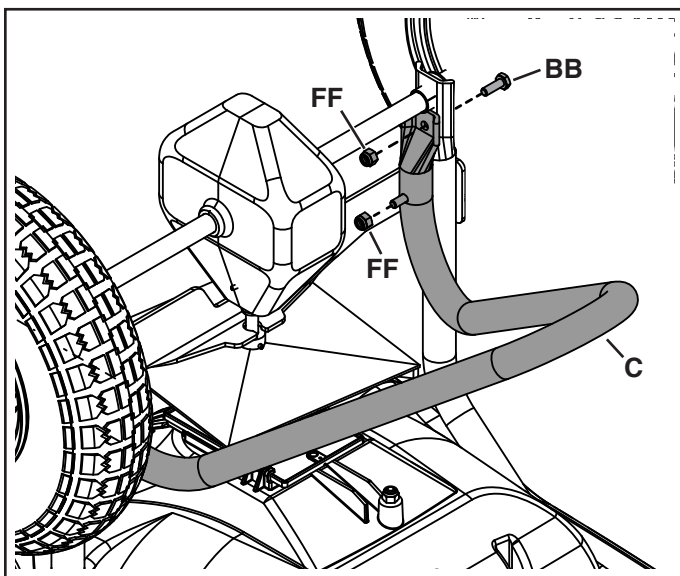


FIGURE 2

STEP 3: (SEE FIGURE 3)

THIS STEP FOR MODEL 45-0471 ONLY

- Apply liquid soap to the inside of the foam grip (II). Work the soap down the length of the grip to coat the inside. Slide the grip onto the handle (D) until it is centered.

HINT: The less soap left in the grip, the sooner the grip will dry and become snug on the handle.

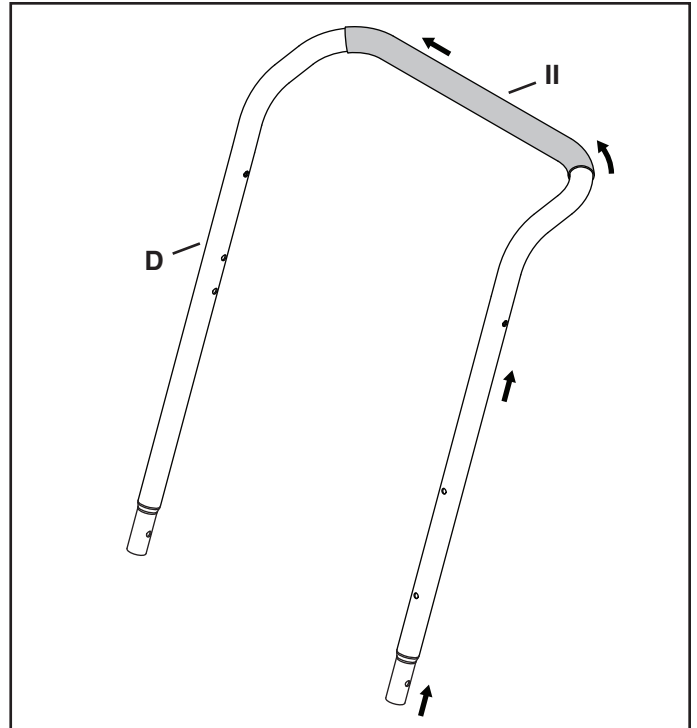


FIGURE 3

STEP 4: (SEE FIGURE 4)

- Assemble the handle tube (D) to the hopper tubes using two 5/16 x 3/4 screws (AA) and 5/16" lock washers (HH).

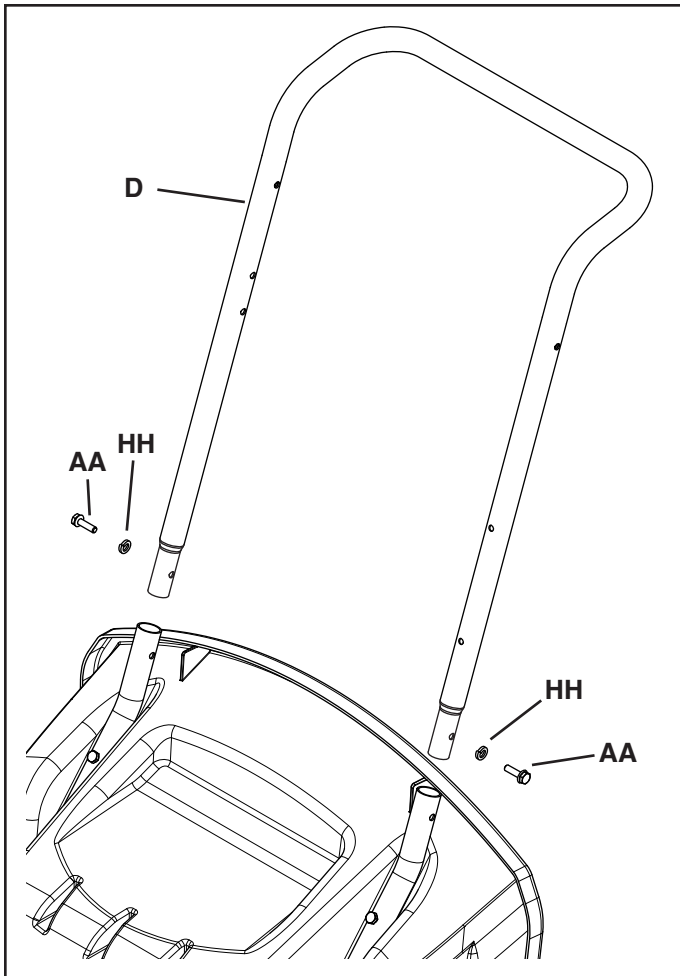


FIGURE 4

STEP 5: (SEE FIGURE 5)

- Insert the ends of the flow control bail (E) into the handle tube (D), inserting the bent end first. The bail should pull back freely against the handle.

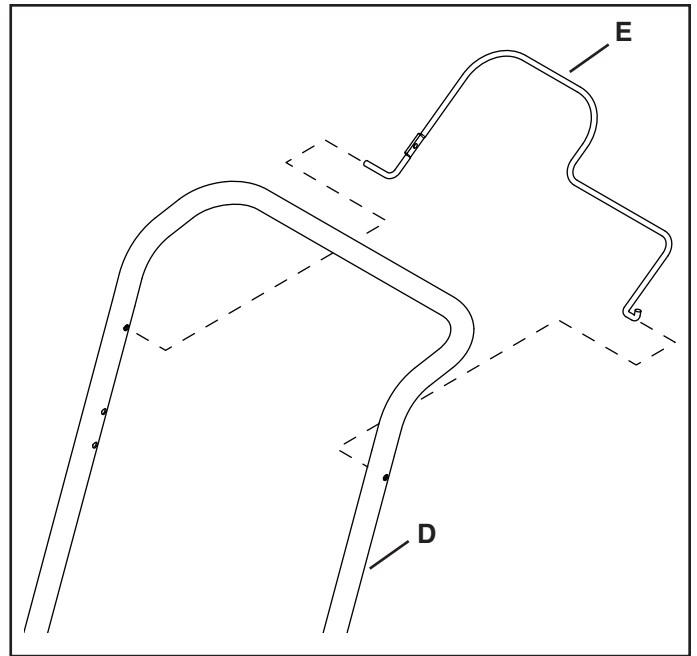


FIGURE 5

STEP 6: (SEE FIGURE 6)

- Insert the end of the cable into the flow control bail (E).
- Attach the flow control assembly (B) using two 1/4-20 nylock nuts (FF).

HINT: If the bolts spin when tightening, pull on the bolts and turn them until they lock in place. Push in on the flow control dial to help keep the bolts locked in place while tightening.

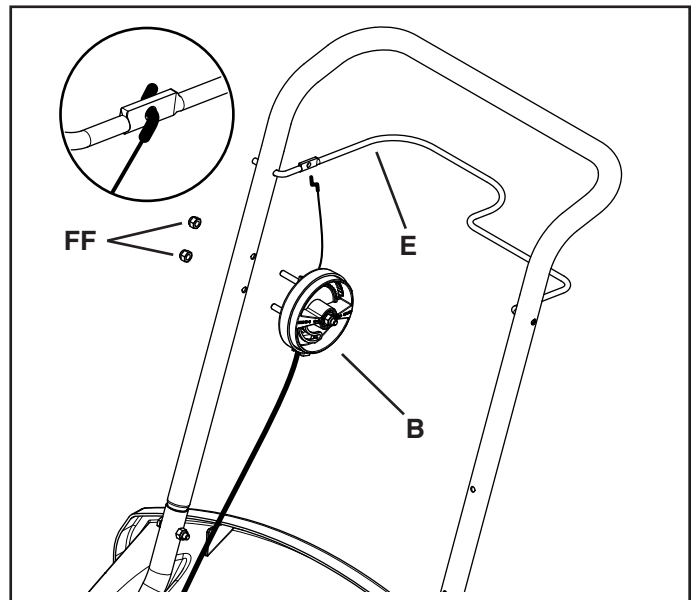


FIGURE 6

STEP 7: (SEE FIGURE 7)

THIS STEP FOR MODEL 45-0471 ONLY

- Assemble the deflector rod (I), washer (GG), and connecting rod (H) to the deflector (F) using the thread forming screw (EE). Tighten the screw until it is just snug and then back it off 1/4 turn or until the deflector rod (H) will slide freely.

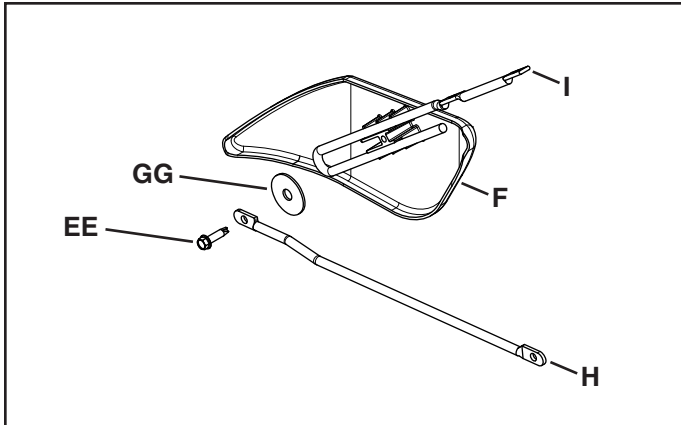


FIGURE 7

STEP 8: (SEE FIGURE 8)

THIS STEP FOR MODEL 45-0471 ONLY

- Remove the bolt, washers and nuts that are assembled in the upper hole in the right hopper tube.
- Attach the deflector rod (I) to the upper hole in the hopper tube using the original bolt, washers and nut that were removed. Attach the deflector rod to the empty middle hole in the hopper tube using a 1/4" self threading screw (EE).

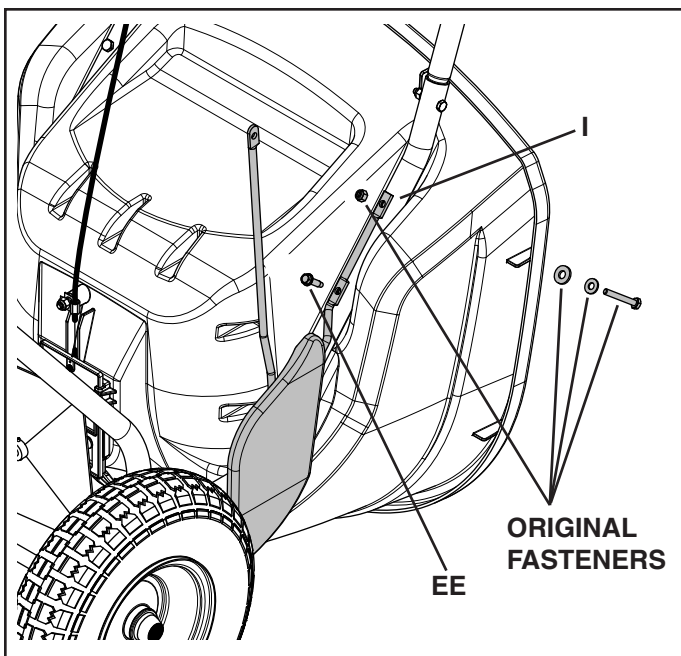


FIGURE 8

STEP 9: (SEE FIGURE 9)

THIS STEP FOR MODEL 45-0471 ONLY

- Attach the push rod clamp (JJ) and the eye clamp (KK) to the right side of the handle tube. You may need to gently tap the clamps into the holes in the tube with a hammer.

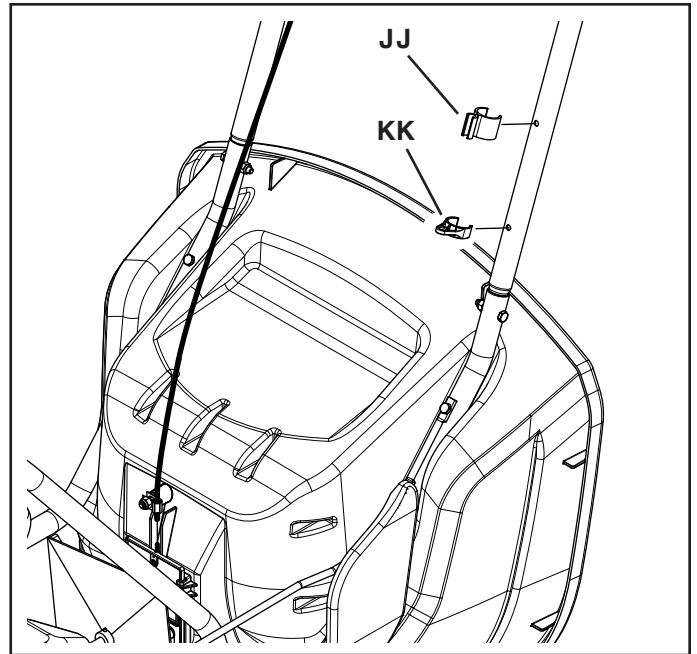


FIGURE 9

STEP 10: (SEE FIGURE 10)

THIS STEP FOR MODEL 45-0471 ONLY

- Slide the push rod (G) up through the eye clamp (KK) and then clip it into the push rod clamp (JJ).
- Attach the push rod to the connecting rod using a 1/4-20 x 3/4" hex bolt (DD) and a 1/4-20 nylock nut (FF).
- Install the grip (LL) onto the end of the push rod.

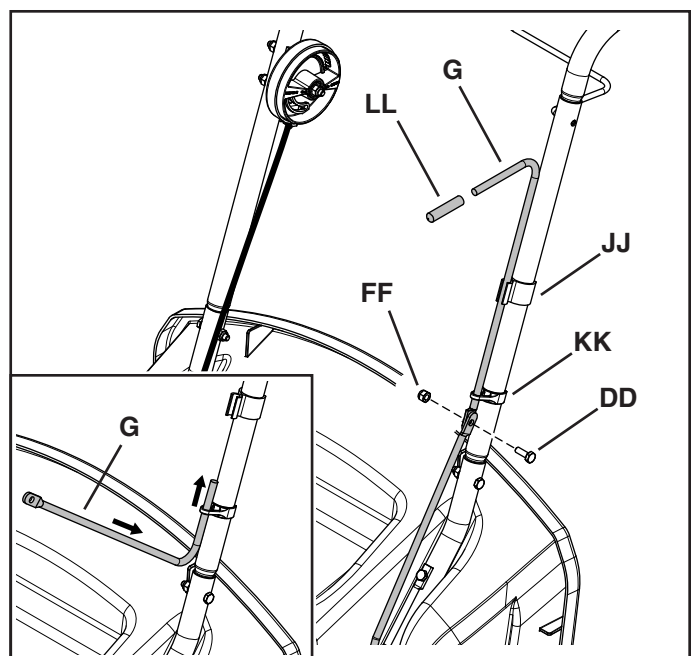


FIGURE 10

OPERATION

HOW TO USE

THE SIDE DEFLECTOR (45-0471 only)

1. Push on the push rod to slide the deflector down to its bottom position to prevent broadcasting to that side of the spreader.

THE FLOW CONTROL (Refer to figure 11)

1. Refer to the application chart on this page and to the instructions on the fertilizer bag to select the proper flow rate setting.
2. Release the flow control bail to the CLOSED position
3. Push in on the dial and turn to the desired setting.
4. Pull the flow control bail back against the handle to the OPEN position to start spreading. The higher the setting number, the wider the flow plate in the bottom of the hopper will open. The flow plate should open about half way with the dial set at "5". See Service and Adjustments if the setting is not accurate.

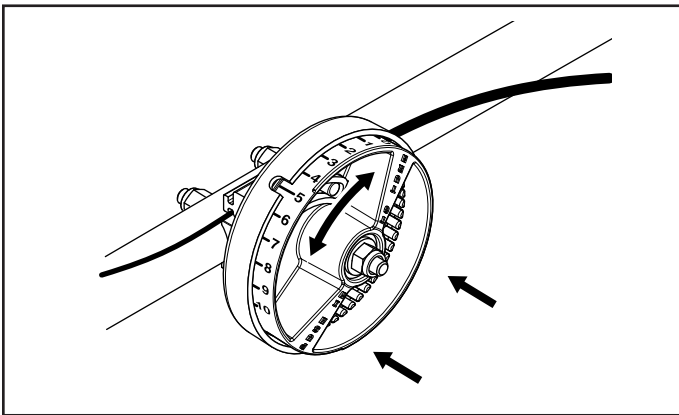


FIGURE 11

USING YOUR SPREADER

Powdered lawn chemicals are not recommended due to difficulty in obtaining a satisfactory or consistent broadcast pattern.

1. Determine approximate square footage of area to be covered and estimate amount of material required.
2. Make sure the flow plate is closed.
3. Fill the hopper, breaking up any lumpy fertilizer.
4. Set the flow control dial with the flow plate closed. Refer to the instructions on the fertilizer bag and to the application chart on this page to select the proper flow rate setting. The application chart is calculated for light to heavy application at a speed of 3 mph, or 100 ft. in 23 seconds. A variation in speed will require an adjustment of the flow rate to maintain the same coverage. The faster you walk, the wider the broadcast width.
5. Always start the spreader in motion before pulling back the bail to open the flow plate.
6. Always release the bail to close the flow plate before turning around or stopping the spreader.

7. If fertilizer is accidentally deposited too heavily in a small area, soak the area thoroughly with a garden hose or sprinkler to prevent burning of the lawn.
8. To insure uniform coverage, make each pass so that the broadcast pattern slightly overlaps the pattern from the previous pass as shown in figure 12. The approximate broadcast widths for different materials are shown in the application chart on this page.
9. When broadcasting weed control fertilizers, make sure the broadcast pattern does not hit evergreen trees, flowers or shrubs. If your spreader is equipped with a side deflector, lower it to broadcast to only one side of spreader.
10. Heavy moisture conditions may require use of a vinyl hopper cover to keep contents dry. The cover acts as a wind and moisture shield, but should not be used as a rain cover. The #41316 cover can be ordered as an option for the 45-0462 spreader. See pages 18 and 19.

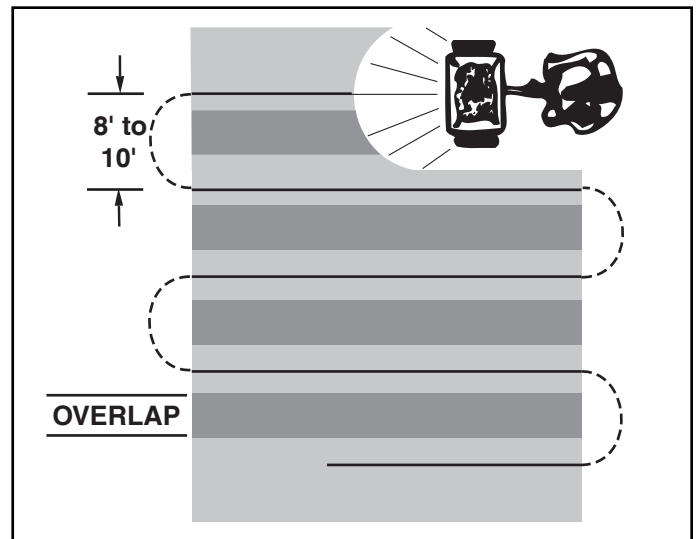


FIGURE 12

IMPORTANT: Application rates shown in the chart are affected by humidity and by the moisture content of the material (granular and pellet). Minor setting adjustments may be necessary to compensate for this condition.

APPLICATION CHART

MATERIAL TYPE	FLOW SETTING	SPREAD WIDTH
<i>FERTILIZER</i>		
Powder (not recommended)	3 - 5	3' - 4'
Granular	3 - 5	8' - 10'
Pelleted	3 - 5	10' - 12'
Organic	6 - 8	6' - 8'
<i>GRASS SEED</i>		
Fine	3 - 4	6' - 7'
Coarse	4 - 5	8' - 9'
<i>ICE MELTER</i>	6 - 8	10' - 12'

OPERATING SPEED - 3 MPH. (100 ft. in 23 seconds)

MAINTENANCE

CHECK FOR LOOSE FASTENERS

1. Before each use, make a thorough visual check of the spreader for any bolts and nuts which may have loosened. Retighten any loose bolts and nuts.

CHECK FOR WORN OR DAMAGED PARTS

2. Check for worn or damaged parts before each use. Repair or replace parts if necessary.

CHECK TIRE INFLATION

3. Check if tires are adequately inflated before each use. Do not inflate tires beyond maximum recommended pressure on tire.



CAUTION: DO NOT inflate tires beyond the maximum recommended pressure printed on side of tire.

CLEANING

4. Rinse inside of hopper and exterior of spreader and allow to dry before storing.

LUBRICATE (See figure 13)

5. Remove the three clips from the gear box. Separate the gearbox housings.
6. Wipe any dirt or grime from the gears.
7. Lightly apply automotive grease as needed to gears.
8. Lightly oil the top of the gear box and the vertical spreader shaft.
9. Re-assemble the gearbox housings and secure them with the clips
10. Oil the (idler) wheel and the axle bushings at least once a year or more often as needed.

NOTE: Cross brace not shown for clarity.

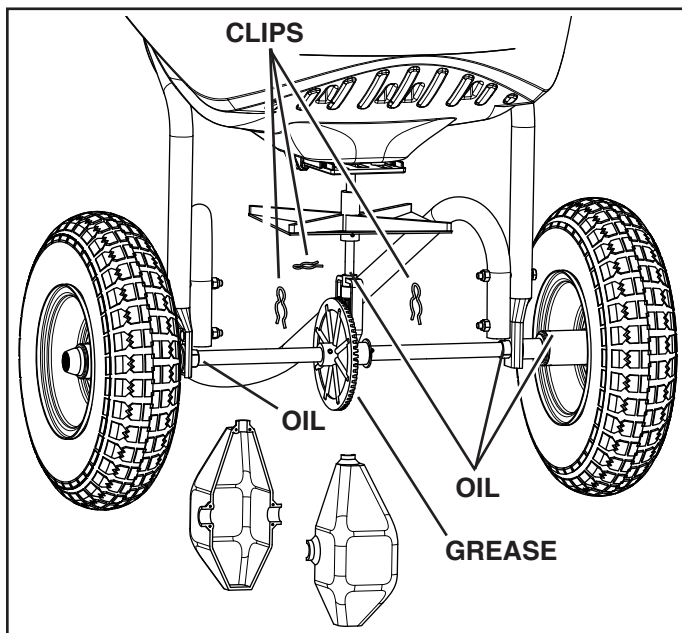


FIGURE 13

STORAGE

1. Rinse inside of hopper and exterior of spreader and allow to dry before storing.
2. Store in a clean, dry area.

SERVICE AND ADJUSTMENTS

1. If the axle and gear assembly is disassembled, mark down the positions of the parts as they are removed. The drive wheel and large gear positions, in relation to the small gear, determine which direction the impeller will spin. Be sure to reassemble them in their original positions. (Refer to the exploded parts view on page 18). Make sure the washers (items 15 and 30 on page 18 and 19) are in place when assembling the axle components. Add grease to gears.

TO ADJUST THE FLOW CONTROL SETTING

1. Set the flow control dial to zero.
2. Pull the flow control bail back against the handle to the OPEN position and tie it against the handle.
3. Loosen the nut that fastens the conduit clip to the bottom of the spreader. See figure 14.
4. Spread the ends of the clip until the cable can slide back and forth. See figure 14.
5. Hold the conduit clip in alignment and pull on the cable until the flow plate moves just slightly, then tighten the nut while holding the cable and cable clip in place. See figure 14.
6. Release the flow control bail from the handle. Verify that the flow plate is closed. Set the flow control dial at "5". Move the flow control bail back to the OPEN position and verify that the flow plate is open about half way. If it is not, repeat these instructions.

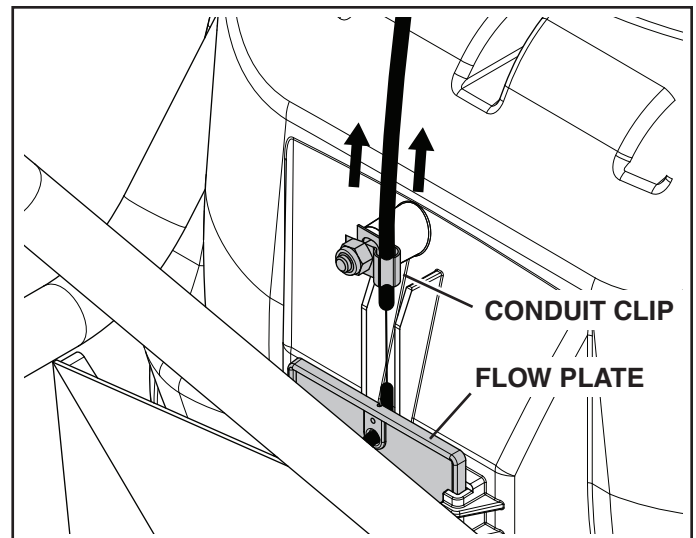


FIGURE 14

BLANK PAGE

CONSIGNES DE SÉCURITÉ

Les précautions de sécurité ci-dessous sont suggérées. Cet épandeur centrifuge a été conçu, fabriqué et essayé afin d'offrir un service raisonnablement sûr et efficace, sous réserve qu'il soit exploité en stricte conformité avec ces instructions. Le non respect de ces instructions risque d'entraîner des blessures. Toujours respecter les règles d'exploitation en sécurité.



Ce symbole indique les précautions de sécurité importantes. Il signifie — attention ! Soyez alerte ! Votre sécurité est en jeu !



Attention : le freinage et la stabilité du véhicules risquent d'être affectées par l'ajout d'un accessoire. Ayez conscience des conditions changeantes sur les pentes.

1. Ne laissez personne se servir de l'épandeur centrifuge sans instructions correctes.
2. Ne laissez pas des enfants se servir de l'épandeur centrifuge.
3. Portez des lunettes protectrices et des gants quand vous manipulez et quand vous épandez des produits chimiques pour la pelouse ou le jardin.
4. Lisez sur l'étiquette relative aux produits chimiques les instructions et les avertissements relatifs à la manipulation et à l'application des produits chimiques à épandre.
5. Veiller à maintenir le bon serrage des écrous, vis et boulons pour être sûr de la sécurité de fonctionnement de l'équipement.
6. Respectez les instructions d'entretien et de graissage figurant dans le présent manuel.

INSTRUCTIONS DE MONTAGE

OUTILS NÉCESSAIRE POUR LE MONTAGE

- (1) Marteau
- (2) Clefs de 7/16 po
- (1) Couteau ou paire de ciseaux

Étalez et identifiez les pièces et la quincaillerie à l'aide des illustrations des pages 2 et 3.

ÉTAPE 1 : (VOIR LA FIGURE 1)

- Retirez les écrous autofreinés de 1/4 po. et les entretoises de l'intérieur des tubes de la trémie. Jetez les entretoises après avoir terminé cette étape. Mettez de côté les écrous autofreinés de 1/4 po. afin de pouvoir les utiliser à l'étape 2.

ÉTAPE 2 : (VOIR LA FIGURE 2)

- Fixez le tube de béquille (C) aux tubes de la trémie à l'aide de de boulon prémonté, deux boulons hexagonaux de 1/4-20 x 1-1/2 (BB), et de quatre écrous autofreiné de 1/4-20 (FF).

ÉTAPE 3 : (VOIR LA FIGURE 3)

CETTE ÉTAPE NE S'APPLIQUE QU'AU MODÈLE 45-0471

- Mettez du savon liquide (pas plus d'un coup de pompe) à l'intérieur du rembourrage en mousse (II). Enduisez de savon toute la longueur de l'intérieur du rembourrage. Enfillez le rembourrage sur la barre (D) jusqu'à ce qu'il soit centré.
ASTUCE : Moins il y a de savon à l'intérieur de la mousse, plus vite elle séchera et sera serrée sur la barre..

ÉTAPE 4 : (VOIR LA FIGURE 4)

- Reliez les tube de la poignée (D) aux tubes de la trémie à l'aide de deux boulons hexagonaux de 1/4-20 x 1-1/2 (BB) et d'écrous autofreinés de 1/4-20 (FF).

ÉTAPE 5 : (VOIR LA FIGURE 5)

- Mettez les extrémités de la barre de commande du débit (E) dans les tube de la poignée, l'extrémité en crochet d'abord. La barre de commande doit pouvoir toucher la poignée librement quand on l'actionne.

ÉTAPE 6 : (VOIR LA FIGURE 6)

- Fixez la commande de débit (B) à l'aide de deux écrous autofreinés de 1/4-20 (FF).
ASTUCE : Si les boulons tournent fou en les serrant, tirez dessus et tournez les jusqu'à ce qu'ils se verrouillent en place. Appuyez sur le cadran de commande de débit pour aider à maintenir les boulons en position.

ÉTAPE 7 : (VOIR LA FIGURE 7)

CETTE ÉTAPE NE S'APPLIQUE QU'AU MODÈLE 45-0471

- Assemblez la tringle du déflecteur ((I), une rondelle (GG) et la tringle (H) au déflecteur (F), à l'aide de la vis autotaraudeuse (EE). Serrez la vis jusqu'à ce qu'elle soit juste serrée puis desserrez la de 1/4 de tour, ou jusqu'à ce que la tringle du déflecteur (I) coulisse librement.

ÉTAPE 8 : (VOIR LA FIGURE 8)

CETTE ÉTAPE NE S'APPLIQUE QU'AU MODÈLE 45-0471

- Retirez le boulon, les rondelles et les écrous montés dans le trou supérieur du tube de droite de la trémie.
- Fixez la tringle du déflecteur (I) au trou supérieur du tube de trémie, à l'aide du boulon, des rondelles et de l'écrou retirés précédemment. Fixez la tringle du déflecteur au trou vide au milieu du tube de la trémie, à l'aide d'une vis autotaraudeuse de 1/4 po (EE).

ÉTAPE 9 : (VOIR LA FIGURE 9)

CETTE ÉTAPE NE S'APPLIQUE QU'AU MODÈLE 45-0471

- Fixez le collier de la tringle coudée (JJ) et le collier à œil (KK) au côté droit du tube de la poignée. Vous devrez sans doute taper doucement sur les colliers avec un marteau afin qu'ils se logent dans les trous du tube.

ÉTAPE 10 : (VOIR LA FIGURE 10)

CETTE ÉTAPE NE S'APPLIQUE QU'AU MODÈLE 45-0471

- Passer la tringle (G) dans le collier à œil (KK), puis enfoncez la dans le collier (JJ).
- Fixez la tringle coudée à la tringle droite à l'aide d'un boulon hexagonal de 1/4-20 x 3/4 (DD) et d'un écrou autofreiné de 1/4-20 (FF).
- Mettez la poignée (LL) sur l'extrémité de la tringle.

FONCTIONNEMENT

COMMENT UTILISER VOTRE ÉPANDEUR

COMMENT SE SERVIR DU DÉFLECTEUR LATÉRAL (45-0471 UNIQUEMENT)

1. Appuyez sur la tringle afin de repousser le déflecteur vers le bas, ce qui empêche l'épandage de ce côté de l'épandeur.

COMMANDE DE DÉBIT (VOIR LA FIGURE 11)

1. Consultez le tableau d'application ci-contre et les instructions figurant sur le sac d'engrais, pour choisir le réglage de débit approprié.
2. Mettez la barre de commande du débit en position fermée (« CLOSED »).
3. Appuyez sur le cadran et tournez le jusqu'au réglage désiré.
4. Tirez la barre de commande du débit contre la poignée en position ouverte (« OPEN ») pour commencer l'épandage. L'ouverture de la plaque de débit au fond de la trémie est proportionnelle au chiffre du réglage du cadran. La plaque de débit devrait s'ouvrir environ à moitié avec le cadran réglé sur « 5 ». Reportez-vous au chapitre « Service et réglages » si le réglage n'est pas suffisamment précis.

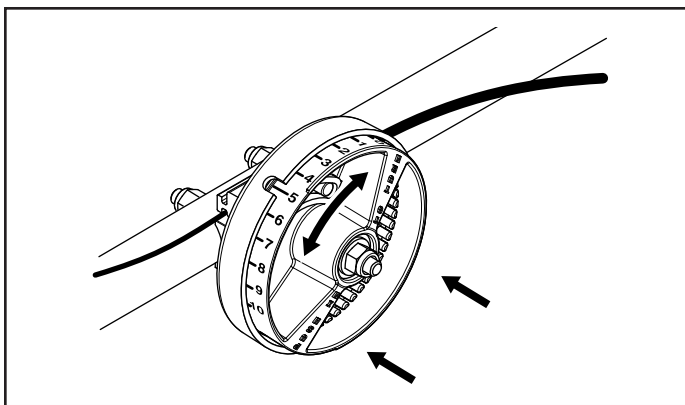


FIGURE 11

UTILISATION DE VOTRE ÉPANDEUR

Nous déconseillons l'emploi de produits chimiques en poudre pour pelouses, en raison de la difficulté à obtenir un épandage satisfaisant avec eux.

1. Déterminez la superficie approximative à traiter et évaluez la quantité de produit nécessaire.
2. Assurez-vous que la plaque de débit est fermée.
3. Remplissez la trémie, en cassant les éventuels grumeaux d'engrais.
4. Réglez le cadran de commande du débit, avec la plaque de débit fermée. Consultez les instructions figurant sur le sac d'engrais et le tableau d'application ci-contre, pour choisir le réglage de débit approprié. Le tableau d'application est calculé pour une application légère à forte, à une vitesse de 3 mi/h, soit 100 pieds en 23 secondes. toute variation de vitesse nécessitera un ajustement du débit pour maintenir la même couverture. La largeur d'épandage est proportionnelle à la vitesse.
5. Toujours mettre l'épandeur en mouvement avant de tirer sur la barre pour ouvrir la plaque de débit.
6. Toujours relâcher la barre pour fermer la plaque de débit avant tout virage ou arrêt de l'épandeur.

7. En cas de dépôt accidentel d'une grande quantité d'engrais sur une petite surface, bien imbiber celle-ci d'eau avec un tuyau d'arrosage ou un arroseur pour éviter une brûlure de la pelouse.
8. Pour assurer un épandage uniforme, effectuez chaque passe de sorte que sa couverture recouvre légèrement celle de la passe précédente, comme indiqué par la figure 12. Les largeurs approximatives de couverture pour différents produits sont indiquées dans le tableau d'application ci-contre.
9. Lors de l'épandage d'engrais désherbants, assurez-vous que l'aire d'épandage ne touche pas d'arbres à feuillage persistant, de fleurs ni d'arbustes. Si votre épandeur est muni d'un déflecteur latéral, baissez celui-ci pour limiter l'épandage à un seul côté de l'épandeur.
10. Par forte humidité, il pourra être nécessaire d'utiliser un couvercle en vinyle sur la trémie pour garder son chargement au sec. Le couvercle protège contre le vent et l'humidité, mais n'est pas prévu pour protéger de la pluie. On peut commander le couvercle N° 41316 en option pour l'épandeur 45-0462. Voir les pages 18 et 19.

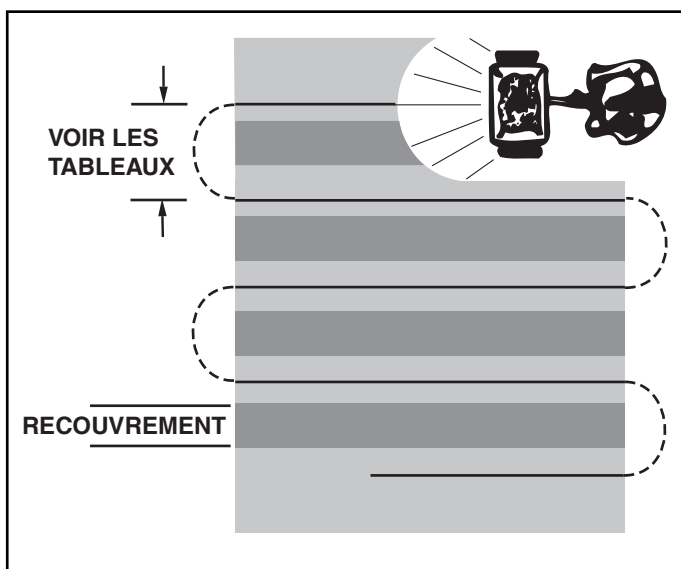


FIGURE 12

IMPORTANT: : Les taux d'application indiqués dans le tableau varient en fonction de l'humidité et du taux d'humidité du produit (taille des granulés). Il pourra être nécessaire d'effectuer des réglages mineurs pour compenser les conditions atmosphériques.

TABLEAU D'APPLICATION

TYPE DE PRODUIT	RÉGLAGE DU DÉBIT	LARGEUR D'ÉPANDAGE
<i>ENGRAIS</i>		
En poudre	3 - 5	3 pi - 4 pi (0,9 - 1,2 m)
Granulés	3 - 5	8 pi - 10 pi (2,4 - 3 m)
Pastilles	3 - 5	10 pi - 12 pi (3 - 3,5 m)
Organiques	6 - 8	6 pi - 8 pi (1,8 - 2,43 m)
<i>GRAINES DE GAZON</i>		
Fines	3 - 4	6 pi - 7 pi (1,8 - 2,13 m)
Grosses	4 - 5	8 pi - 9 pi (2,43 - 2,74 m)
<i>PRODUITS DE DÉGLAÇAGE</i>	6 - 8	10 pi - 12 pi (3 - 3,5 m)

VITESSE DE FONCTIONNEMENT
3 MI/H. (100 pi en 23 secondes)

ENTRETIEN

VÉRIFIEZ LE BON SERRAGE DE LA VISSERIE

1. Avant chaque utilisation, effectuez une vérification visuelle approfondie de l'épandeur, pour vérifier qu'aucun boulon ou écrou n'est desserré. Resserrez tout boulon ou écrou éventuellement desserré.

VÉRIFIEZ QU'AUCUNE PIÈCE N'EST USÉE OU ENDOMMAGÉE

2. Vérifiez avant chaque utilisation qu'aucune pièce n'est usée ou endommagée. Réparez ou remplacez les pièces, le cas échéant.

VÉRIFIEZ LE GONFLAGE DES PNEUS

3. Vérifiez avant chaque utilisation que les pneus sont correctement gonflés. Ne gonflez pas les pneus au-delà de la pression maximale préconisée sur le pneu.



ATTENTION: NE gonflez PAS les pneus au-delà de la pression maximale préconisée inscrite sur le flanc du pneu.

NETTOYAGE

4. Rincez l'intérieur de la trémie et l'extérieur de l'épandeur, puis laissez sécher, avant de l'entreposer.

GRAISSAGE (voir la figure 13)

5. Retirez les trois attaches du réducteur, en en faisant glisser deux sur l'essieu et le dernier sur l'axe de l'épandeur. Ouvrez les carters du réducteur.
6. Enlevez les poussières ou le cambouis éventuels des pignons par essuyage.
7. Appliquez une légère couche de graisse automobile à la demande sur les pignons.
8. Huilez légèrement le dessus du boîtier du réducteur et l'arbre vertical de l'épandeur.
9. Remontez les carters du réducteur et fixez les à l'aide des attaches.
10. Huilez la roue folle et les bagues de l'essieu au minimum une fois par an, voir plus souvent, à la demande.

REMARQUE: le support transversal n'est pas montré ici pour plus de clarté.

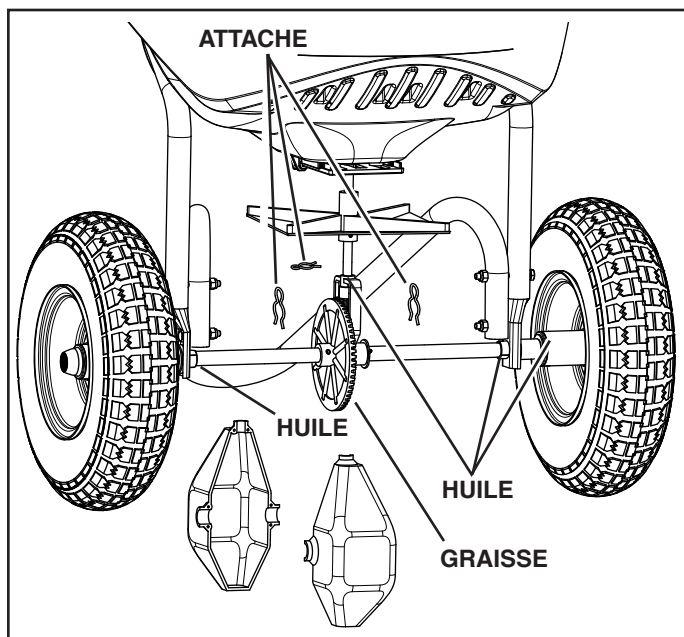


FIGURE 13

ENTREPOSAGE

1. Rincer l'intérieur de la trémie et l'extérieur de l'épandeur, puis laisser sécher, avant de l'entreposer.
2. Entreposer dans un local propre et sec.

SERVICE ET RÉGLAGES

1. En cas de démontage de l'essieu et du réducteur, marquez les positions des pièces au fur et à mesure de leur démontage. Les positions de la roue dentée d'entraînement et du grand pignon par rapport au petit pignon déterminent le sens de rotation de l'agitateur. Veillez à les remonter dans leurs positions d'origine. (Se référer à l'éclaté des pièces à la page 18). Assurez-vous que les rondelles (repères 15 et 30 pages 18 et 19) sont en place lors du montage des composants de l'essieu. Ajoutez de la graisse sur les pignons.

POUR RÉGLER LA COMMANDE DE DÉBIT

1. Réglez le cadran de commande de débit sur zéro.
2. Tirez sur la commande de débit afin de la placer contre la poignée sur la position « OPEN » (ouverte) puis attachez-la à la poignée.
3. Desserrez l'écrou qui retient l'attache de tube au-dessous de l'épandeur. Voir figure 14.
4. Écartez les extrémités de l'attache jusqu'à ce que le câble puisse aller et venir sans effort. Voir figure 14.
5. Maintenez l'attache de tube alignée et tirez sur le câble jusqu'à ce que la plaque de débit bouge légèrement, puis serrez l'écrou tout en maintenant l'attache de câble en place. Voir figure 14.
6. Relâchez la commande de débit de la poignée. Vérifiez que la plaque de débit est fermée. Réglez le cadran de débit sur « 5 ». Remontez la commande de débit sur « OPEN » (ouverte) et assurez-vous que la plaque de débit est ouverte environ à moitié. Si elle n'est pas ouverte à moitié, répétez ces instructions.

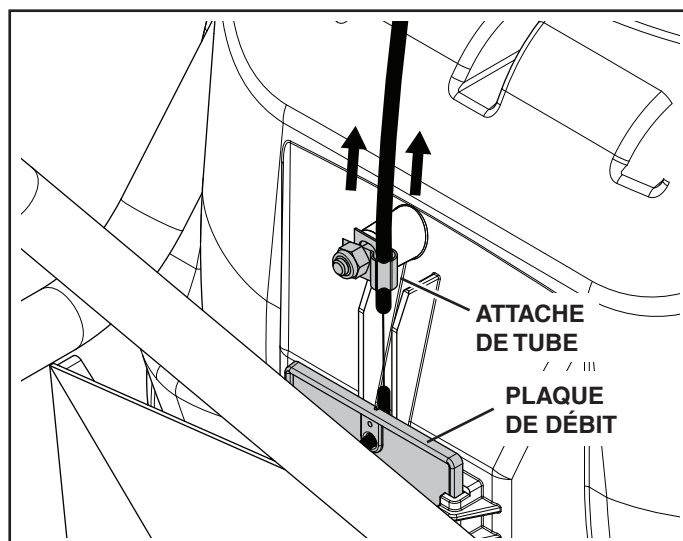


FIGURE 14

REGLAS DE SEGURIDAD

Las siguientes precauciones de seguridad son sugerencias. Este esparcidor a voleo está diseñado, fabricado y probado para ofrecer un servicio seguro y efectivo, siempre que sea operado siguiendo estrictamente estas instrucciones. El no hacerlo así puede resultar en lesiones personales. Siempre siga estas normas de operación segura.



Preste atención a este símbolo ya que indica precauciones de seguridad importantes. Significa — ¡atención! ¡Esté alerta! Su seguridad está en juego.



Precaución: el sistema de freno y la estabilidad del vehículo pueden verse afectados con la adición de un accesorio. Preste atención a las condiciones cambiantes en las pendientes.

1. No permita que nadie opere el esparcidor a voleo sin las instrucciones apropiadas.
2. No permita que los niños operen el esparcidor a voleo.
3. Use protección para los ojos y las manos cuando manipule y aplique productos químicos para el césped o jardín.
4. Lea las instrucciones de la etiqueta del producto químico respecto a la manipulación y aplicación de productos químicos adquiridos para aplicarlos por voleo.
5. Mantenga las tuercas, pernos y tornillos apretados para asegurarse de que el equipo está en condiciones de trabajo seguras.
6. Siga las instrucciones de mantenimiento y lubricación tal como se describen en este manual.

INSTRUCCIONES DE ENSAMBLAJE

HERRAMIENTAS REQUERIDAS PARA EL ENSAMBLAJE

- (1) Martillo
- (2) Llaves de 7/16 pulg.
- (1) Cuchillo o tijera

Despliegue e identifique las partes y la tornillería utilizando las ilustraciones en las páginas 2 y 3.

PASO 1: (VEA LA FIGURA 1)

- Retire las tuercas de cierre de nylon de 1/4 de pulg. y los separadores del interior de los tubos de la tolva. Deseche los separadores después de retirarlos. Coloque a un lado las tuercas de cierre de nylon de 1/4 de pulg. para usarlas en el paso 2.

PASO 2: (VEA LA FIGURA 2)

- Acople el tubo del parador (C) a la tolva utilizando perno premontado, dos pernos hexagonales 1/4-20 x 1-1/4 (BB), y cuatro tuercas de cierre de nylon 1/4-20 (FF).

PASO 3: (VEA LA FIGURA 3)

ESTE PASO ES PARA EL MODELO 45-0471 SOLAMENTE

- Aplique jabón líquido al interior del mango de espuma plástica (II). Permita que el jabón se deslice por todo el largo del mango para que recubra el interior. Deslice el mango en la manija (D) hasta que quede centrado.

PASO 4: (VEA LA FIGURA 4)

- Ensamble del tubo del mango recto (D) a los mangos de la tolva utilizando dos pernos hexagonales 1/4-20 x 1-1/2 (BB) y 1/4-20 tuercas de cierre de nylon (FF).

PASO 5: (VEA LA FIGURA 5)

- Inserte los extremos del asa de control de flujo (E) dentro del tubo del mango (D), insertando primero el extremo doblado. El asa deberá poder jalarse hacia atrás libremente presionando contra la manija.

PASO 6: (VEA LA FIGURA 6)

- Acople el ensamblaje del flujo de control (B) usando dos tuercas de cierre de nylon 1/4-20 (FF).

SUGERENCIA: Si los pernos giran al apretarlos, júelos y gírelos hasta que se aseguren en su lugar. Presione el cuadrante de control de flujo para ayudar a que los pernos se aseguren en su lugar.

PASO 7: (VEA LA FIGURA 7)

ESTE PASO ES PARA EL MODELO 45-0471 SOLAMENTE

- Ensamble la varilla deflectora (I), arandela (GG), y varilla conectora (H) al deflector (F) utilizando el tornillo formador de rosca (EE). Apriete el tornillo hasta que esté bien colocado y destornille sólo 1/4 de vuelta o hasta que la varilla deflectora (I) se deslice libremente.

PASO 8: (VEA LA FIGURA 8)

ESTE PASO ES PARA EL MODELO 45-0471 SOLAMENTE

- Retire el perno, las arandelas y las tuercas ensambladas en el agujero superior del tubo derecho de la tolva.
- Acople la varilla deflectora (I) en el agujero superior del tubo de la tolva utilizando el perno, las arandelas y la tuerca originales que fueron retiradas. Acople la varilla deflectora en el agujero vacío del medio en el tubo de la tolva utilizando un tornillo autorroscante de 1/4 pulg. (EE)

PASO 9: (VEA LA FIGURA 9)

ESTE PASO ES PARA EL MODELO 45-0471 SOLAMENTE

- Fije la abrazadera de la varilla de empuje (JJ) y la abrazadera de armella (KK) en el lado derecho del tubo del mango. Tendrá que pegar ligeramente las abrazaderas con un martillo para que las abrazaderas se asienten dentro de los agujeros del tubo.

PASO 10: (VEA LA FIGURA 10)

ESTE PASO ES PARA EL MODELO 45-0471 SOLAMENTE

- Deslice la varilla de empuje (G) a través de la abrazadera de armella (KK) y luego sujétela dentro de la abrazadera de la varilla de empuje (JJ).
- Acople la varilla de empuje a la varilla de conexión utilizando un perno hexagonal de 1/4-20 x 3/4 pulg. (DD) y una tuerca de cierre de nylon 1/4-20 (FF).
- Instale el mango (LL) en el extremo de la varilla de empuje.

OPERACIÓN

CÓMO UTILIZAR

EL DEFLECTOR LATERAL (45-0471 solamente)

1. Empuje la varilla de empuje para deslizar el deflector hacia abajo a su posición inferior para evitar que se produzca voleo a ese lado del esparcidor.

EL CONTROL DE FLUJO (Consulte la figura 11)

1. Consulte el gráfico de aplicación en esta página y las instrucciones de la bolsa del fertilizante para seleccionar el régimen de flujo apropiado.
2. Coloque el asa de control de flujo en la posición CLOSED (cerrado).
3. Empuje hacia dentro el cuadrante y gírelo a la posición deseada.
4. Jale el asa de control de flujo hacia la manija a la posición OPEN (abierto) para empezar el voleo. Mientras mayor sea el número en que fije la manija, más se abrirá la placa de flujo que está en la parte inferior de la tolva. La placa de flujo debe abrirse hasta aproximadamente la mitad con el cuadrante en la posición "5". Si el ajuste no es preciso, consulte la sección Servicio y ajustes.

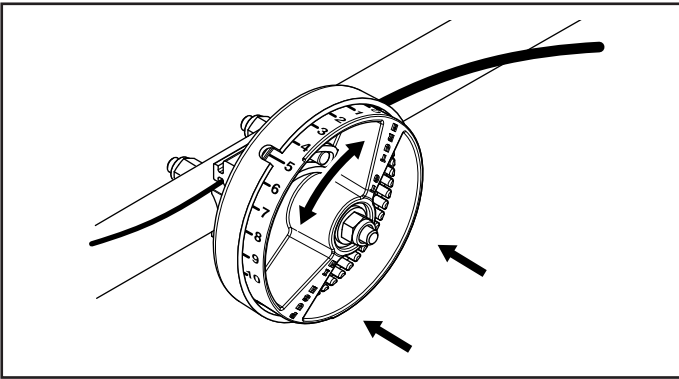


FIGURA 11

CÓMO UTILIZAR EL ESPARCIDOR

No se recomienda el uso de productos químicos en polvo para césped debido a la dificultad de lograr un patrón de voleo satisfactorio u homogéneo.

1. Determine el área aproximada en pies cuadrados que se cubrirán y calcule el monto de material requerido.
2. Asegúrese de que la placa de flujo esté cerrada.
3. Llène la tolva, y disuelva el fertilizante grumoso.
4. Fije el cuadrante de control de flujo con la placa de flujo cerrada. Consulte las instrucciones que aparecen en la bolsa del fertilizante y la tabla de aplicación en esta página para seleccionar el régimen de flujo apropiado. La tabla de aplicación está calculada para aplicaciones de livianas a pesadas a una velocidad de 3 mph, o 100 pies en 23 segundos. Una variación en la velocidad requerirá ajuste del régimen de flujo para mantener la misma cobertura. Mientras más rápido camine, más ancho será el voleo.
5. Siempre ponga el esparcidor en movimiento antes de jalar el asa para abrir la placa de flujo.
6. Siempre suelte el asa para cerrar la placa de flujo antes de hacer girar o detener el esparcidor.
7. Si se deposita demasiado fertilizante de manera accidental en un área pequeña, eche bastante agua con una manguera o rociador para evitar que el jardín se queme.

8. Para asegurar una cobertura uniforme, haga cada pase de manera que el patrón de voleo se sobreponga livianamente al patrón del pase previo como se muestra en la figura 12. El ancho de voleo aproximado para diferentes materiales se muestra en la tabla de aplicación de esta página.
9. Al volear fertilizantes para el control de hierba mala, asegúrese de que el patrón de voleo no llegue a los árboles, flores ni arbustos verdes perennes. Si el esparcidor está equipado con un deflector lateral, bájelo para volear a un solo lado del esparcidor.
10. En condiciones de bastante humedad puede requerirse el uso de una cubierta de vinilo para tolva a fin de que el contenido se mantenga seco. La cubierta funciona como un protector contra el viento y la humedad, pero no debe usarse como cubierta para proteger contra la lluvia. Puede hacerse un pedido de la cubierta #41316 como una opción para el esparcidor 45-0462. Vea las páginas 18 y 19.

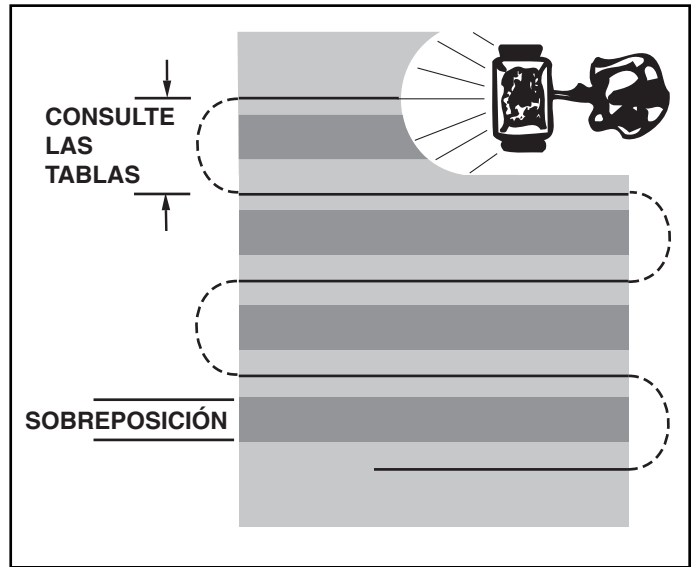


FIGURA 12

IMPORTANTE Los regímenes de aplicación que aparecen en la tabla se ven afectados por la humedad y el contenido de humedad del material (granular o microgránulos). Puede que sea necesario hacer algunos pequeños ajustes para compensar en caso se presenten estas condiciones.

TABLA DE APLICACIÓN

Tipo De Material	Configuración Del Flujo	Ancho De Esparcimiento
Fertilizante		
Polvo	3 - 5	3 pies - 4 pies (0,9 - 1,2 m)
Granular	3 - 5	8 pies - 10 pies (2,4 - 3 m)
Microgranular	3 - 5	10 pies - 12 pies (3 - 3,5 m)
Orgánico	6 - 8	6 pies - 8 pies (1,8 - 2,43 m)
Semilla Para Césped		
Fina	3 - 4	6 pies - 7 pies (1,8 - 2,13 m)
Gruesa	4 - 5	8 pies - 9 pies (2,43 - 2,74 m)
Para Derretir Hielo		
	6 - 8	10 pies - 12 pies (3 - 3,5 m)

VELOCIDAD DE OPERACIÓN

3 MPH. (100 pies en 23 segundos)

MANTENIMIENTO

VERIFIQUE QUE NO HAYAN SUJETADORES FLOJOS

1. Antes de cada uso, haga una inspección visual completa del esparcidor para verificar que no hayan pernos y tuercas flojos. Vuelva a ajustar los pernos y tuercas flojos.

VERIFIQUE QUE NO HAYAN PIEZAS GASTADAS O DAÑADAS

2. Verifique que no hayan piezas gastadas o dañadas antes de cada uso. Repare o cambia las piezas si es necesario.

REVISE EL AIRE EN LOS NEUMÁTICOS

3. Revise para ver que los neumáticos estén bien inflados antes de cada uso. No infle los neumáticos a una presión mayor que la máxima recomendada.



PRECAUCIÓN: NO infle los neumáticos a una presión mayor que la máxima recomendada, la cual está impresa a un lado del neumático.

LIMPIEZA

4. Enjuague el interior de la tolva y el exterior del esparcidor y deje secar antes de guardar.

LUBRICACIÓN (Vea la figura 13)

5. Retire los tres sujetadores de la caja de cambios, y deslice dos en el eje y uno en el eje del esparcidor. Separe las carcasas de la caja de cambios.
6. Limpie la suciedad o el hollín de los engranajes.
7. Aplique un poco de grasa de automóvil a los engranajes según sea necesario.
8. Aplique un poco de aceite encima de la caja de cambios y el eje vertical del esparcidor.
9. Vuelva a ensamblar las carcasas de la caja de cambios y asegúrelas con los sujetadores.
10. Coloque aceite en los bujes de los neumáticos (polea) y del eje una vez al año, o más seguido según sea necesario.

NOTA: El soporte transversal no se muestra para hacer más clara la ilustración.

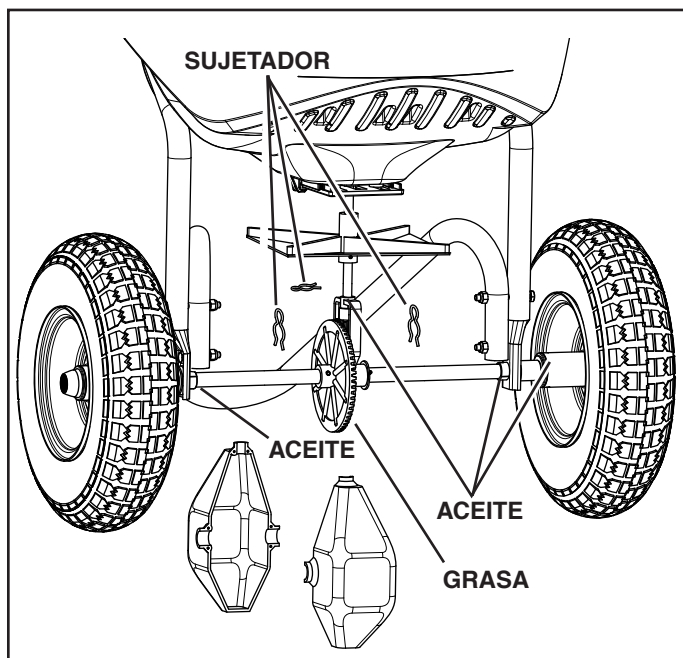


FIGURA 13

ALMACENAMIENTO

1. Enjuague el interior de la tolva y el exterior del esparcidor y deje secar antes de guardar.
2. Almacene en un área limpia y seca.

SERVICIO Y AJUSTES

1. Si desensambla el eje y los engranajes, marque las ubicaciones de las piezas a medida que las retira. Las ubicaciones de la rueda de dirección y el engranaje grande, en relación al engranaje pequeño, determinan en qué dirección girará el impulsor. Asegúrese de volver a ensamblarlas en sus ubicaciones originales. (Consulte la figura ampliada de las piezas en la página 10). Asegúrese de que las arandelas (piezas 15 y 30 en la página 18 y 19) estén en su lugar al ensamblar los componentes del eje. Coloque grasa en los engranajes.

PARA AJUSTAR LA SELECCIÓN DE CONTROL DE FLUJO

1. Establezca el cuadrante de control de flujo en cero.
2. Jale el gancho de control de flujo hacia atrás contra la manija a la posición "OPEN" (abierta) y sujételo contra la manija.
3. Afloje la tuerca que fija la abrazadera de la canaleta a la base del esparcidor. Vea la figura 14.
4. Separe los extremos de la abrazadera hasta que el cable pueda deslizarse hacia adelante y hacia atrás. Vea la figura 14.
5. Sujete la abrazadera de la canaleta alineándola y jale el cable hasta que la placa de flujo se mueva ligeramente, luego apriete la tuerca mientras sujeta el cable y la abrazadera del cable en su lugar. Vea la figura 14.
6. Suelte el gancho de control de flujo de la manija. Verifique que la placa de flujo esté cerrada. Establezca el cuadrante de control de flujo en "5". Mueva la palanca de control de flujo nuevamente a la posición "OPEN" (abierta) y verifique que la placa de flujo esté abierta hasta la mitad aproximadamente. De no ser así, repita estas instrucciones.

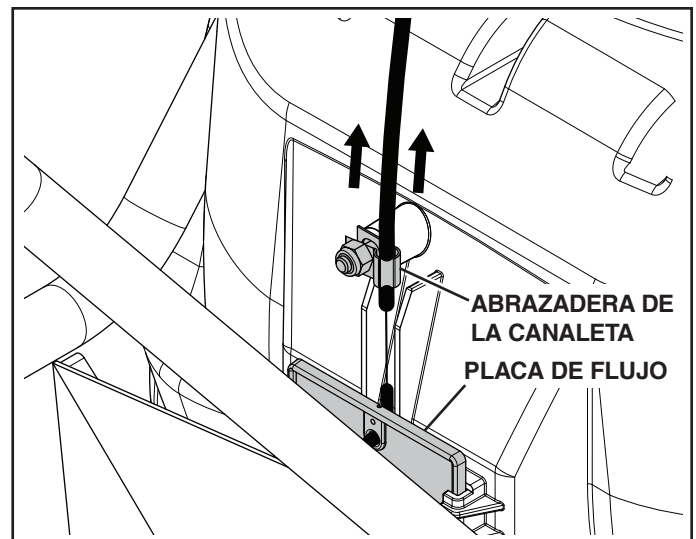
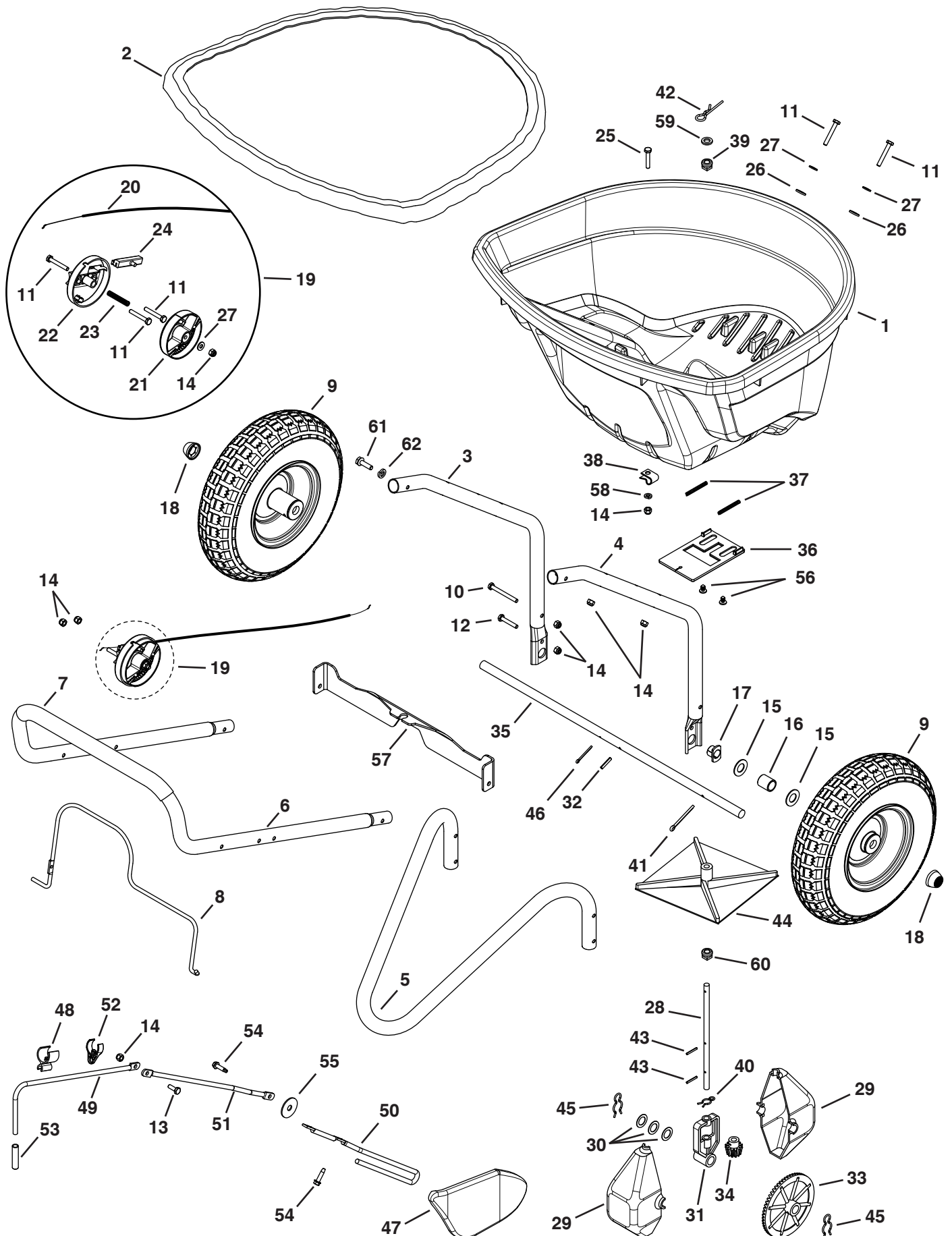


FIGURA 14

REPAIR PARTS FOR 45-0462, 45-0471 130 LB. PUSH SPREADER



REPAIR PARTS FOR 45-0462, 45-0471 130 LB. PUSH SPREADER

REF	QTY	PART NO	DESCRIPTION	REF	QTY	PART NO	DESCRIPTION
1	1	41084	Hopper	32	1	43659	Pin, Spring 3/16 x 1
2	1	41316	Hopper Cover (45-0471)	33	1	47209	Gear, Large
3	1	41097	Tube, Hopper Support LH	34	1	47205	Gear, Small
4	1	41096	Tube, Hopper Support RH	35	1	26710	Shaft, Axle Spreader
5	1	42004	Tube, Stand	36	1	41090	Plate, Flow
6	1	42006	Tube, Handle	37	2	42011	Spring, Flow Plate
7	1	42115	Grip, Foam (45-0471 only)	38	1	41196	7/32" Conduit Clip
8	1	42012	Bail, Flow Control	39	1	44285	Bushing, Hopper Bottom Black
9	2	40880	Wheel	40	1	49898	Clip, Hairpin 5/8
10	2	49870	Bolt, Hex 1/4-20 x 2-1/2	41	1	46855	Pin, Cotter 3/16" x 2"
11	7	1509-69	Bolt, Hex 1/4-20 x 1-3/4	42	1	48934	Hairpin, Agitator
12	2	43648	Bolt, Hex 1/4-20 x 1-1/2	43	2	46055	Pin, Spring 1/8 x 1
13	1	43012	Bolt, Hex 1/4-20 x 3/4 (45-0471)	44	1	04367	Spreader Impeller
14	12	47189	Nut, Hex 1/4-20 Nylock (45-0462)	45	2	49897	Clip, Hairpin 7/8
	13	47189	Nut, Hex 1/4-20 Nylock (45-0471)	46	1	43010	Pin, Cotter 1/8 x 1-1/4
15	4	R19212016	Washer, .6562 x 1.25 x .0598	47	1	41086	Side Deflector (45-0471)
16	2	48857	Spacer, .64 ID x .84 OD x 1.00	48	1	41089	Clamp, Push Rod (45-0471)
17	2	40315	Bearing, Flat Sided Flange	49	1	41094	Push Rod (45-0471)
18	2	48499B	Hub Cap	50	1	41099	Deflector Rod (45-0471)
19	1	66866	Flow Control (incl. items 20 - 24)	51	1	42186	Connecting Rod (45-0471)
20	1	41093	Cable, Flow Control (ref 66866)	52	1	42188	Eye Clamp (45-0471)
21	1	41087	Dial, Flow Control (ref 66866)	53	1	47317	Grip, 2" (45-0471)
22	1	41088	Housing, Flow Control (ref 66866)	54	2	HA23740	Screw, 1/4-20 Tapping (45-0471)
23	1	42007	Spring, Flow Control (ref 66866)	55	1	141	Washer, .378 x 1.25 x .061 (45-0471)
24	1	41092	Shuttle, Flow Control (ref 66866)	56	2	48402	Plug, 1/4" (Christmas Tree)
25	1	1509-90	Bolt, Hex 1/4-20 x 1-1/4	57	1	27170	Cross Brace
26	4	1543-69	Washer, Nylon .3281 x .75	58	1	43177	Lock Washer, 1/4"
27	5	43088	Washer, 1/4 Std .312 x .734	59	1	23625	Spacer
28	1	26711	Shaft, Spreader	60	1	741-0475	Bushing, 3/8" Plastic
29	2	47212	Housing, Large Gear	61	2	47856	Screw, 5/16 x 3/4"
30	3	44125	Washer, .625 x 1.0 x .03	62	2	43086	Lock Washer, 5/16"
31	1	47204	Yoke, Large		1	41178	Owner's Manual

SpeedEPart *the fastest way to purchase parts* www.speedepart.com

REPAIR PARTS

Agri-Fab, Inc.
809 South Hamilton
Sullivan, IL. 61951
217-728-8388
www.agri-fab.com

This document (or manual) is protected under the U.S. Copyright Laws and the copyright laws of foreign countries, pursuant to the Universal Copyright Convention and the Berne convention. No part of this document may be reproduced or transmitted in any form or by any means, electronic or mechanical, including photocopying or recording, or by any information storage or retrieval system, without the express written permission of Agri-Fab, Inc. Unauthorized uses and/or reproductions of this manual will subject such unauthorized user to civil and criminal penalties as provided by the United States Copyright Laws.

© 2009 Agri-Fab, Inc.

Free Manuals Download Website

<http://myh66.com>

<http://usermanuals.us>

<http://www.somanuals.com>

<http://www.4manuals.cc>

<http://www.manual-lib.com>

<http://www.404manual.com>

<http://www.luxmanual.com>

<http://aubethermostatmanual.com>

Golf course search by state

<http://golfingnear.com>

Email search by domain

<http://emailbydomain.com>

Auto manuals search

<http://auto.somanuals.com>

TV manuals search

<http://tv.somanuals.com>