

MANUAL PARA ORDENADORES DE ESCRITORIO AELIENWARE®

Notas, precauciones y avisos



NOTA: una NOTA incluye información importante que le ayudará a hacer un mejor uso del ordenador.



PRECAUCIÓN: una PRECAUCIÓN indica que se pueden producir daños importantes en el hardware o la pérdida de datos y le dice cómo evitar el problema.



AVISO: un AVISO indica la posibilidad de producirse daños de propiedad, personales o la muerte.

Este contenido está sujeto a cambios sin previo aviso.

© 2009 Dell Inc. Todos los derechos reservados.

Queda estrictamente prohibida la reproducción de estos materiales de cualquier manera sin la autorización previa por escrito de Dell Inc.

Marcas comerciales utilizadas en este manual: *Alienware*, *AlienRespawn*, *AlienFX* y el logotipo de *AlienHead* son marcas comerciales o marcas comerciales registradas de Alienware Corporation. *Dell* es una marca registrada de Dell Inc. *Microsoft*, *Windows*, *Windows Vista* y el logotipo del botón de inicio de *Windows Vista* son marcas comerciales o marcas comerciales registradas de Microsoft Corporation en los Estados Unidos y/o en otros países. *Intel* y *SpeedStep* son marcas comerciales registradas y *Core* es una marca comercial de Intel Corporation en EE.UU. y otros países. *Blu-ray Disc* es una marca registrada de Blu-ray Disc Association. *Bluetooth* es una marca comercial de Bluetooth SIG, Inc. y que Dell Inc. utiliza bajo licencia.

Otras marcas y otros nombres comerciales pueden utilizarse en este manual para hacer referencia a las entidades que los poseen o a sus productos. Dell Inc. renuncia a cualquier interés sobre la propiedad de marcas registradas y nombres comerciales que no sean los suyos.

Modelo: D0IX Tipo: D0IX001 N/P: M473R Rev: A00 Agosto de 2009

CONTENIDO

INTRODUCCIÓN	5	CAPÍTULO 4: USO DE SU ORDENADOR DE ESCRITORIO	23
CAPÍTULO 1: CONFIGURACIÓN DE SU ORDENADOR DE ESCRITORIO	6	Alienware Command Center	24
Antes de configurar su ordenador de escritorio	7	Cómo trabajar con discos RAID	24
Conecte la pantalla	8	Optimización del rendimiento	27
Conecte el teclado y el ratón	9	Configuración del BIOS	28
Conecte el cable de red (opcional)	9	CAPÍTULO 5: INSTALACIÓN DE COMPONENTES ADICIONALES O DE	
Conecte el cable de alimentación	10	REPUESTO	35
Pulse el botón de alimentación	10	Antes de comenzar	36
Configuración de Microsoft Windows	11	Apertura y cierre del panel lateral	38
Conectarse a Internet (opcional)	11	Vista del interior del ordenador	39
CAPÍTULO 2: CONOCIMIENTO DEL ORDENADOR DE ESCRITORIO	13	Extracción y sustitución de módulos de memoria	40
Componentes de la vista anterior	14	Extracción y sustitución de unidades de disco duro	42
Componentes de la vista posterior	15	Extracción y sustitución de tarjetas de expansión	44
Botón de retroiluminación	17	CAPÍTULO 6: SOLUCIÓN DE PROBLEMAS	46
Componentes de la vista superior	17	Sugerencias y consejos básicos	47
CAPÍTULO 3: CONEXIÓN DE DISPOSITIVOS	19	Copia de seguridad y mantenimiento general	47
Conexión de impresoras	21	Herramientas de diagnóstico de software	48
Conexión de dispositivos USB	22	Respuestas a problemas habituales	50
Conexión de dispositivos FireWire (IEEE 1394)	22		

CAPÍTULO 7: RECUPERACIÓN DEL SISTEMA	58
AlienRespawn v2.0	59
Opciones de recuperación	60
Protección por contraseña	61
Disco de AlienRespawn v2.0	62
Dell DataSafe Local Backup	62
CAPÍTULO 8: ESPECIFICACIONES BÁSICAS	64
APÉNDICE A: PRECAUCIONES GENERALES Y DE SEGURIDAD ELÉCTRICA	68
APÉNDICE B: CÓMO PONERSE EN CONTACTO CON ALIENWARE	70
APÉNDICE C: INFORMACIÓN IMPORTANTE	71
Tarjetas de gráficos GTX 295 GeForce NVIDIA	71



INTRODUCCIÓN

Estimado cliente de Alienware,

Bienvenido a la familia de Alienware. Estamos encantados de incluirle entre el número, cada vez mayor, de usuarios experimentados de ordenadores de alto rendimiento.

Los técnicos de Alienware que han fabricado su ordenador se han asegurado de que su ordenador de alto rendimiento esté correctamente optimizado y llegue a su máximo potencial. Fabricamos ordenadores con un único y firme objetivo: hacerlos como si fuesen nuestros. Los técnicos no descansarán hasta que su nuevo ordenador cumpla o supere nuestros exigentes criterios.

Hemos probado su ordenador exhaustivamente para garantizar que disfrute de los más altos niveles de rendimiento. Además de pasar por un período de prueba preliminar estándar, el ordenador se ha evaluado utilizando herramientas reales tales como pruebas comparativas de rendimiento sintéticas.

Le invitamos a que comparta con nosotros su experiencia con su nuevo ordenador de alto rendimiento, así que no dude en enviar un correo electrónico o llamar a Alienware con sus preguntas o preocupaciones. El personal al completo comparte su entusiasmo por la nueva tecnología y espera que disfrute utilizando su nuevo ordenador tanto como Alienware ha disfrutado creándolo para usted.

Atentamente,

El personal de Alienware

~XVCXVI 8: ~XVCXVI 8: ~XVCXVI 8: ~XVCXVI 8: ~XVCXVI 8:

CAPÍTULO 1: CONFIGURACIÓN DE SU ORDENADOR DE ESCRITORIO

Antes de configurar su ordenador de escritorio

Enhorabuena por su compra de Alienware® Area-51

Lea todas las instrucciones de seguridad y configuración antes de conectar su nuevo ordenador de escritorio. Empiece abriendo con cuidado la caja y extrayendo todos los componentes que vienen incluidos en ella. Antes de configurar el ordenador de escritorio o sus componentes, asegúrese de inspeccionar todos los elementos por si hubiesen sufrido daños físicos durante su transporte.

Consulte la factura para comprobar que se incluyen todos los elementos solicitados. Notifique aquellos componentes que falten al servicio al cliente en los 5 días posteriores a la recepción del envío. Toda falta notificada después de 5 días no será aceptada. Algunos de los elementos más comunes que comprobar son los siguientes:

- Ordenador
- Llave de CD de Microsoft® ubicada en la parte posterior del ordenador de escritorio
- Teclado (si lo ha solicitado)
- Ratón (si lo ha solicitado)
- Altavoz de tonos bajos y altavoces multimedia (si los ha solicitado)
- Controladoras de la palanca de mando (si las ha solicitado)

Puede que también necesite un pequeño destornillador plano o de cabeza Phillips para conectar los cables de los periféricos al ordenador de escritorio.

Medios y documentación del producto

La documentación suministrada con su ordenador de escritorio Alienware® está diseñada para ofrecer respuestas a muchas preguntas que podrían surgirle mientras explora las capacidades de su nuevo ordenador. Consulte la documentación para encontrar información técnica o de uso general cuando sea necesario para responder a preguntas en el futuro, o como ayuda en la búsqueda de respuestas y soluciones. En algunas secciones de la documentación se hace referencia a los medios incluidos con su ordenador de escritorio, que pueden ser necesarios para llevar a cabo determinadas tareas. Como siempre, nuestro personal de asistencia técnica estará a su disposición para ayudarle.

Colocación del ordenador de escritorio



AVISO: no coloque el ordenador de escritorio sobre o cerca de un radiador o un sistema de ventilación caliente. Si todos o algunos componentes del ordenador se colocan dentro de un armario, asegúrese de que cuenta con la ventilación adecuada. No coloque el ordenador de escritorio en un lugar húmedo o en alguna zona en la que pueda estar expuesto a la lluvia o al agua. Tenga cuidado de no derramar líquidos de ningún tipo en el ordenador.

Cuando coloque el ordenador de escritorio, asegúrese de que:

- Lo coloca en una superficie que esté nivelada y sea estable.
- Los conectores de alimentación y de otros cables no se líen entre el ordenador y la pared o cualquier otro objeto.
- Nada obstruye el flujo de aire delante, detrás o debajo del ordenador.
- El ordenador de escritorio cuenta con el suficiente espacio para poder acceder fácilmente a las unidades ópticas y a otras unidades de almacenamiento externas.

Conecte la pantalla

Conecte la pantalla utilizando el conector disponible en la tarjeta de gráficos de su ordenador.



NOTA: es posible que la tarjeta de gráficos que compró disponga de un conector DVI, HDMI o DisplayPort.

Puede adquirir el adaptador DVI a VGA, el adaptador HDMI a DVI, cables DVI o HDMI adicionales del sitio web de Dell en www.dell.com.

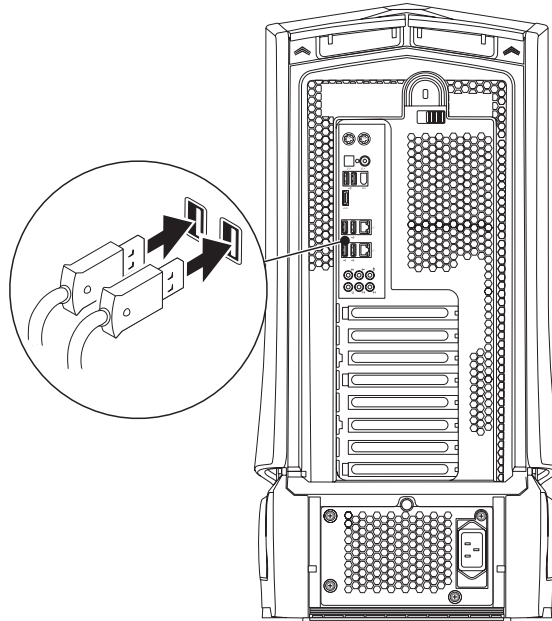
Utilice los cables adecuados en base a los conectores que su ordenador y pantalla proporcionen.



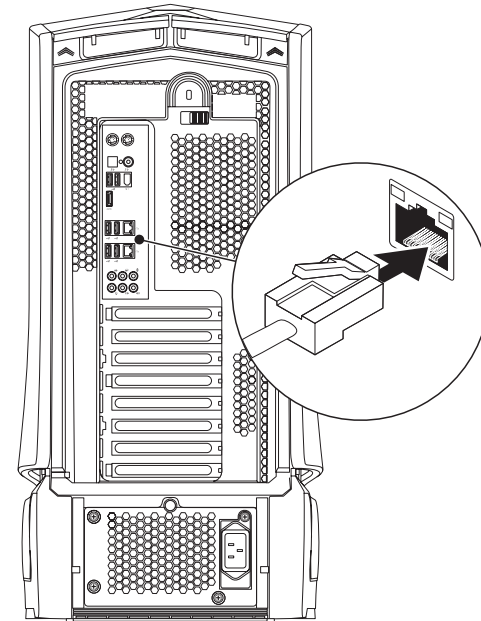
NOTA: si únicamente va a conectar una pantalla, conecte la pantalla a UN SOLO conector del ordenador.

Tipo de conexión	Ordenador	Cable	Pantalla
DVI a DVI (cable DVI)			
DVI a VGA (adaptador DVI a VGA adapter + cable VGA)			
HDMI a HDMI (cable HDMI)			
HDMI a DVI (adaptador HDMI a DVI + cable DVI)			
DisplayPort a DisplayPort (cable de DisplayPort)			

Conecte el teclado y el ratón



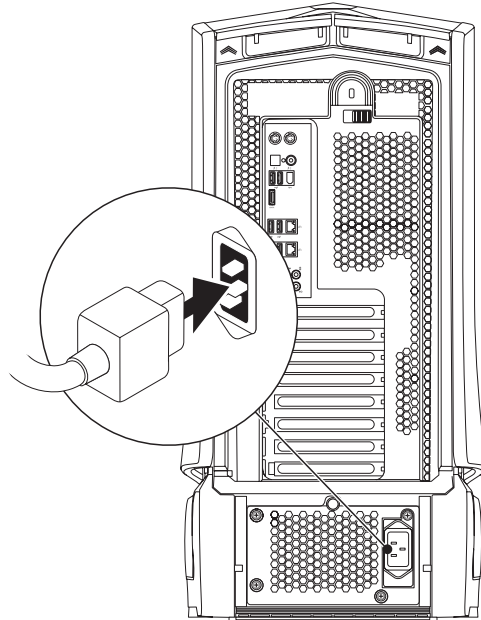
Conecte el cable de red (opcional)



Conecte el cable de alimentación

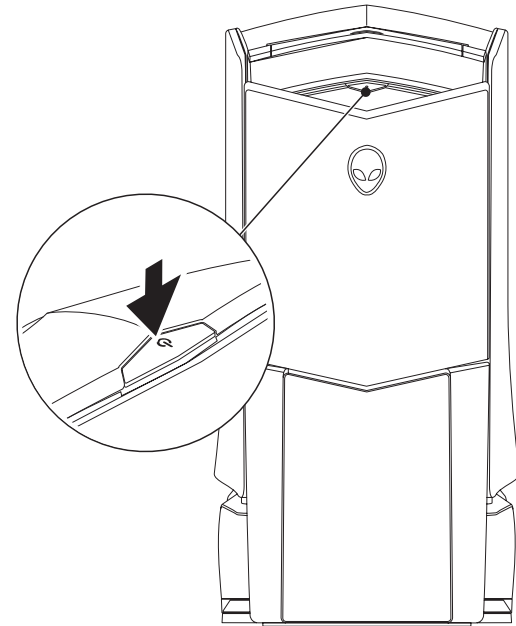


AVISO: los conectores de alimentación y las cajas de contactos varían según el país. El uso de un cable incompatible o la conexión incorrecta del cable al enchufe múltiple o a la toma eléctrica puede dañar el ordenador o provocar un incendio.



Pulse el botón de alimentación

Pulse el botón de alimentación de la parte superior del ordenador.



Configuración de Microsoft Windows



PRECAUCIÓN: no interrumpa el proceso de configuración del sistema operativo. Si lo hace, es posible que no pueda utilizar el ordenador.

Su ordenador viene previamente configurado con el sistema operativo que seleccionó durante el pedido de compra de su ordenador. Para configurar el resto de los parámetros, siga las instrucciones en pantalla.

Conectarse a Internet (opcional)

Configuración de una conexión por cable

- Si utiliza una conexión de acceso telefónico, enchufe la línea telefónica al módem USB externo opcional y a la toma de teléfono de la pared antes de configurar la conexión a Internet.
- Si utiliza una conexión de módem por cable o satélite o una conexión DSL, póngase en contacto con el ISP o el servicio de teléfono móvil para obtener las instrucciones de configuración.

Para completar la configuración de su conexión a Internet por cable, siga las instrucciones del apartado "Configuración de la conexión a Internet", en la página 12.

Configuración de una conexión inalámbrica




NOTA: para configurar el enrutador inalámbrico, consulte la documentación que se le proporcionó con el enrutador.


Debe conectarse a su enrutador inalámbrico antes de utilizar una conexión a internet inalámbrica.

Para configurar la conexión a un enrutador inalámbrico:

Windows Vista®

1. Asegúrese de que ha activado la función inalámbrica del ordenador.
2. Guarde y cierre los archivos que tenga abiertos y salga de todos los programas.
3. Haga clic en **Inicio**  → **Conectar a**.
4. Siga las instrucciones de la pantalla para realizar la configuración.

Windows® 7

1. Asegúrese de que ha activado la función inalámbrica del ordenador.
2. Guarde y cierre los archivos que tenga abiertos y salga de todos los programas.
3. Haga clic en **Start** (Inicio)  → **Control Panel** (Panel de control) → **Network and Internet** (Redes e Internet) → **Network and Sharing Center** (Centro de redes y recursos compartidos) → **Connect to a network** (Conectarse a una red).
4. Siga las instrucciones de la pantalla para realizar la configuración.

Configuración de la conexión a Internet

Los ISP y sus ofertas varían según el país. Póngase en contacto con su ISP para conocer las ofertas disponibles en su país.


Si no puede conectarse a Internet pero anteriormente sí podía conectarse, es posible que el Proveedor de servicios de Internet (ISP, por sus siglas en inglés) haya interrumpido el servicio. Póngase en contacto con su ISP para comprobar el estado de servicio o intente conectarse más tarde.

Tenga a mano la información sobre ISP. Si no tiene un ISP, el asistente **Conectarse a Internet** puede ayudarle a obtener uno.

Windows Vista®



NOTA: los pasos siguientes se aplican a la vista predeterminada de Windows, por lo que podrían no ser correctos si ha cambiado el ordenador a la vista clásica de Windows.

1. Guarde y cierre los archivos que tenga abiertos y salga de todos los programas.
2. Haga clic en **Inicio**  → **Panel de control**.
3. Haga clic en **Red e Internet** → **Centro de redes y recursos compartidos** → **Configurar una conexión o red** → **Conectarse a Internet**.


Aparece la ventana **Conectarse a Internet**.



NOTA: si no sabe qué conexión seleccionar, haga clic en **Ayudarme a elegir** o póngase en contacto con su ISP.

Siga las instrucciones en pantalla y utilice la información de configuración proporcionada por su ISP para completar la configuración.

Windows® 7

4. Haga clic en **Start** (Inicio)  → **Control Panel** (Panel de control).
5. Haga clic en **Network and Internet** (Red e Internet) → **Network and Sharing Center** (Centro de redes y recursos compartidos) → **Set up a connection or Network** (Configurar una conexión o red) → **Connect to the Internet** (Conectarse a Internet).

Aparece la ventana **Connect to the Internet** (Conectarse a Internet).



NOTA: si no sabe qué conexión seleccionar, haga clic en **Help me choose** (Ayudarme a elegir) o póngase en contacto con su ISP.

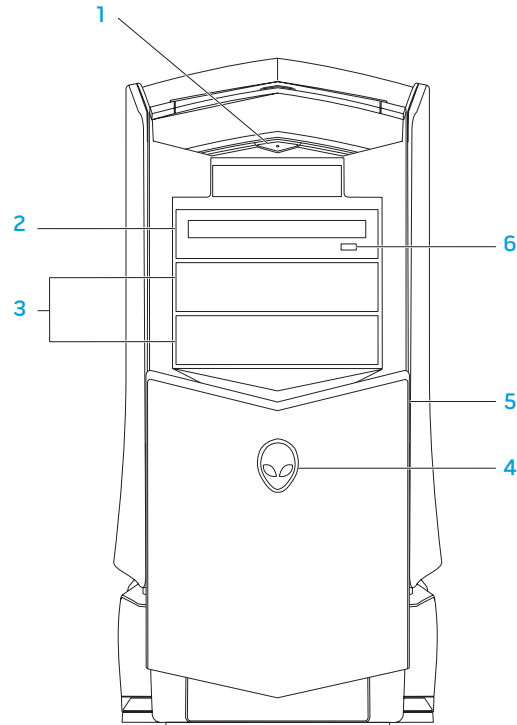
Siga las instrucciones en pantalla y utilice la información de configuración proporcionada por su ISP para completar la configuración.


~XVCXVI 3: /0XAXC/ X3 JCB /3EI W0NAXC

CAPÍTULO 2: CONOCIMIENTO DEL ORDENADOR DE ESCRITORIO

Este capítulo proporciona información sobre su nuevo ordenador de escritorio para familiarizarle con sus distintas características y empezar a trabajar inmediatamente.

Componentes de la vista anterior

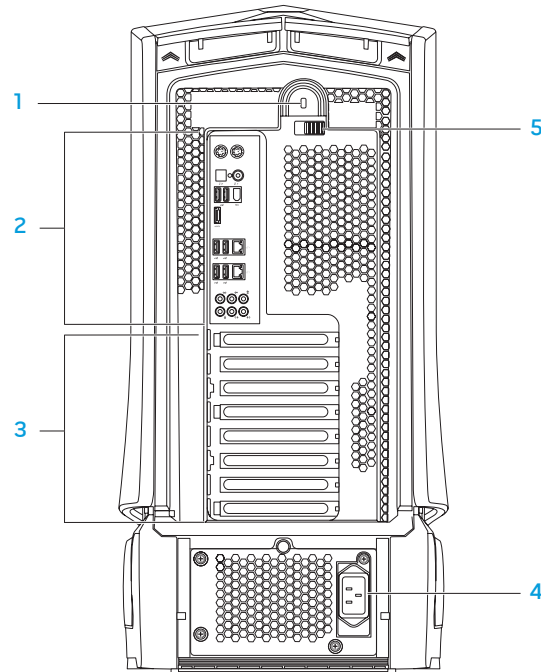


-  **Botón de alimentación:** apaga o enciende el ordenador al pulsarlo. Este botón se ilumina para indicar que el ordenador está encendido. El color del borde del botón indica el estado de alimentación.

 - Apagado: el ordenador está apagado, en modo de hibernación o no está recibiendo energía.
 - Blanco fijo: el ordenador está encendido.
 - Blanco intermitente: el ordenador se encuentra en modo de espera.
- Unidad óptica:** reproduce o graba CD, DVD y discos Blu-ray.
- Compartimentos de unidad óptica (2):** admiten unidades ópticas adicionales (opcional).
- Alienhead**

 - Area-51 Standard: presione el Alienhead y, a continuación, baje o cierre el panel de la unidad de forma manual.
 - Area-51 ALX: presione el Alienhead y baje o cierre el panel de la unidad con la puerta motorizada. Cuando el ordenador está apagado, presione el panel de la unidad hacia abajo para bajarlo.
- Panel de la unidad:** cubre las unidades ópticas o los compartimentos de unidad óptica.
- Botón de expulsión de la unidad óptica:** expulsa la bandeja de la unidad óptica.

Componentes de la vista posterior



- 1 Ranura para cierre de seguridad:** conecta al ordenador un cable de seguridad disponible a la venta.

NOTA: antes de comprar un cable de seguridad, asegúrese de que encajará en la ranura para cierre de seguridad de su ordenador.

- 2 Conectores del panel posterior:** conecta dispositivos USB, audio y otros dispositivos a los conectores apropiados.

Para obtener más información, consulte el apartado "Conectores del panel posterior", en la página 16.

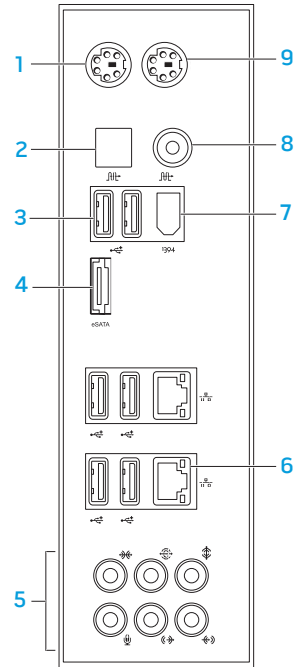
- 3 Ranuras de la tarjeta de expansión:** tiene acceso a conectores de cualquier tarjeta PCI y PCI express instalada.

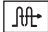





- 4 Conector de alimentación:** conecta al cable de alimentación.

- 5 Seguro:** cierra o abre la ranura para cierre de seguridad y bloquea o desbloquea el panel de liberación. Deslice el seguro hacia la izquierda para acceder a la ranura para cierre de seguridad y bloquear el panel de liberación.

Para obtener más información sobre el panel lateral, consulte el apartado "Apertura y cierre del panel lateral", en la página 38.

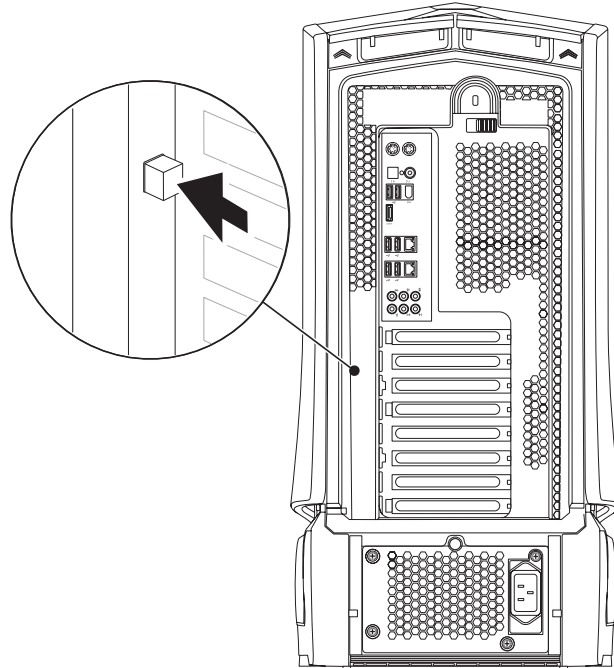
Conectores del panel posterior



- 1 Conector de teclado PS/2:** se conecta a un teclado PS/2 convencional.
-  **Conector S/PDIF óptico:** se conecta a amplificadores, altavoces o televisores para obtener salida de audio digital por medio de cables digitales ópticos. Este formato lleva consigo señal de audio sin tener que ir por todo un proceso de conversión de audio analógica.
-  **Conectores USB 2.0 (6):** se conectan a dispositivos USB, como un ratón, teclado, impresora, unidad externa o reproductor MP3.
-  **Conector eSATA:** se conecta a dispositivos de almacenamiento eSATA compatibles como las unidades de disco duro externas o las unidades ópticas.
- Conectores de audio:** se conectan a altavoces, micrófono y auriculares.
NOTA: para obtener información sobre los conectores de audio, consulte el apartado "Conexión de altavoces externos", en la página 20.
-  **Conectores de red (2):** conectan el ordenador a un dispositivo de banda ancha o una red.
-  **Conector IEEE 1394:** se conecta a dispositivos multimedia en serie de alta velocidad como las cámaras de vídeo digitales.
-  **Conector S/PDIF coaxial:** se conecta a amplificadores, altavoces o televisores para obtener salida de audio digital por medio de cables digitales coaxiales. Este formato lleva consigo señal de audio sin tener que ir por todo un proceso de conversión de audio analógica.
- Conector para ratón PS/2:** se conecta a un ratón PS/2 convencional.

Botón de retroiluminación

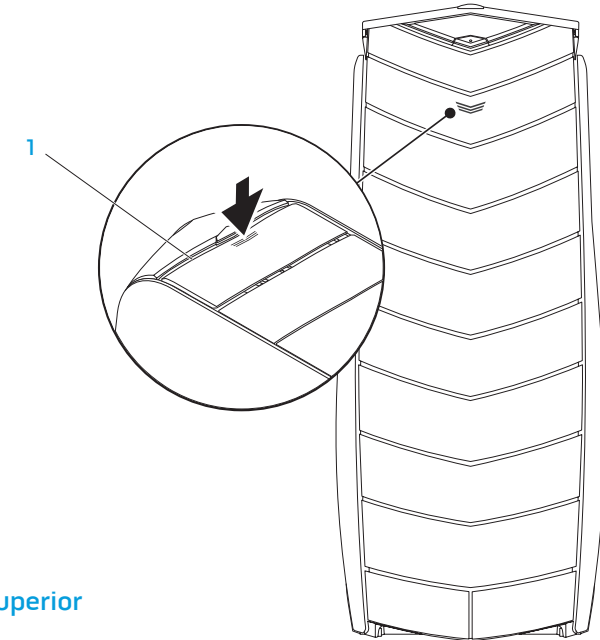
Pulse el botón de retroiluminación para ver los conectores del panel posterior. Esta luz se apaga automáticamente tras unos segundos.



Componentes de la vista superior

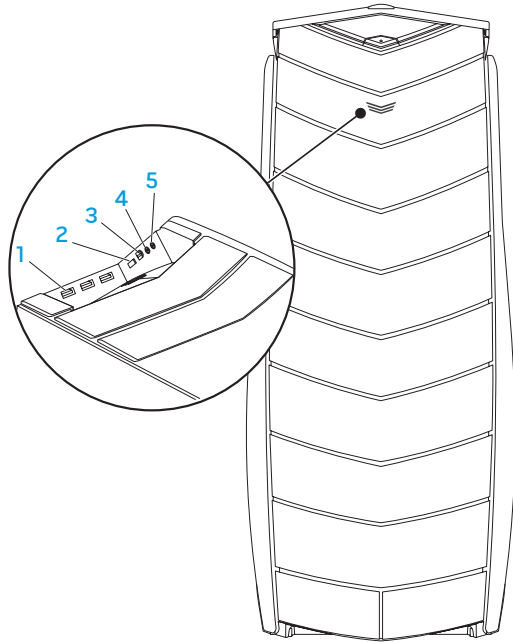
Cómo acceder a los conectores del panel superior



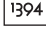
Presione el panel superior hacia abajo para acceder a los conectores del panel superior.



1 Panel superior

Conectores del panel superior



- 1  **Conectores USB 2.0 (3)**: se conectan a dispositivos USB, como un ratón, teclado, impresora, unidad externa o reproductor MP3.
 - 2  **Conector eSATA**: se conecta a dispositivos de almacenamiento eSATA compatibles como las unidades de disco duro externas o las unidades ópticas.
 - 3  **IEEE 1394**: conecta a dispositivos multimedia serie de alta velocidad, como cámaras de vídeo digitales
 - 4  **Conector de auriculares**: se conecta a los auriculares.
- NOTA:** para conectar a un altavoz enchufado o sistema de sonido, utilice el conector de salida de audio o uno de los conectores S/PDIF de la parte posterior del ordenador.
- 5  **Conector del micrófono**: se conecta a un micrófono para la entrada de voz o audio en un programa de sonido o telefonía.



CAPÍTULO 3: CONEXIÓN DE DISPOSITIVOS

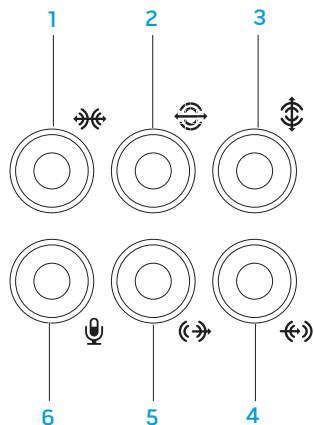
Este capítulo ofrece información sobre cómo conectar dispositivos opcionales al ordenador de escritorio para mejorar la experiencia sonora, visual y digital del usuario.




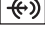


Conexión de altavoces externos

Su ordenador de escritorio Alienware tiene cinco conectores de salida de audio integrados y un conector de entrada de audio. Los conectores de salida de audio ofrecen sonido de calidad y admiten sonido envolvente 7.1. Puede conectar el conector de entrada de audio de un estéreo doméstico o un sistema de altavoces para realzar una experiencia multimedia y de juegos.

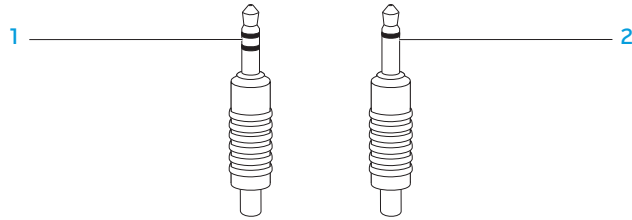


NOTA: en ordenadores con tarjeta de sonido, utilice el conector de la tarjeta.



- 1  **Conector lateral de sonido envolvente I/D:** se conecta a altavoces laterales de sonido envolvente I/D.
- 2  **Conector posterior de sonido envolvente I/D:** se conecta a altavoces posteriores de sonido envolvente I/D.
- 3  **Conector de altavoz de tonos bajos o central:** se conecta a un altavoz central o de tonos bajos.
- 4  **Conector de línea de entrada:** se conecta a dispositivos de grabación o reproducción, como un micrófono, lector de cintas, reproductor de CD o VCR.
- 5  **Conector delantero de salida de línea I/D:** se conecta a altavoces I/D delanteros.
- 6  **Conector de micrófono:** se conecta a un micrófono para la entrada de voz o audio en un programa de telefonía o sonido.

Dos tipos de conectores de audio:



- 1 **Enchufe estéreo:** el enchufe de su teléfono debería tener este tipo de conector.
- 2 **Enchufe mono:** el enchufe para micrófono debe tener un conector de este tipo.

Conexión de impresoras


Conexión de una impresora Plug and Play (Conectar y utilizar)

Si su impresora admite Plug and Play, su sistema operativo detectará e intentará instalar la impresora automáticamente. En algunos casos, Windows podría requerir un controlador para la impresora. Este controlador se encuentra en el CD del software suministrado con la impresora.


1. Conecte el cable USB de la impresora a un conector USB que se encuentre disponible en su ordenador de escritorio.
2. Conecte el cable de alimentación de la impresora a una caja de contactos de tres clavijas con conexión a tierra, a un suministro de alimentación ininterrumpida o a una toma de corriente.
3. Encienda la impresora; Microsoft Windows detectará e instalará automáticamente el controlador adecuado.

Conexión de una impresora sin Plug and Play

Windows Vista®

1. Haga clic en **Start** (Inicio)  → **Control Panel** (Panel de control).
2. Haga clic en **Hardware and Sound** (Hardware y sonido) → **Add a printer** (Agregar una impresora).
3. Siga las instrucciones que aparecen en la pantalla.

Windows® 7

1. Haga clic en **Inicio**  → **Panel de control**.
2. Haga clic en **Hardware y sonido** → **Devices and Printers** (Dispositivos e impresoras) → **Agregar una impresora**.
3. Siga las instrucciones que aparecen en la pantalla.

Para obtener más información, consulte la documentación que se envió con su impresora.

Conexión de dispositivos USB

Conecte los dispositivos USB a un conector USB disponible del ordenador de escritorio. Microsoft Windows detectará el dispositivo e intentará instalar automáticamente el controlador adecuado. En algunos casos, Windows podría requerir un controlador. Este controlador se encuentra en el CD del software suministrado con el dispositivo.

Si el teclado o ratón tienen un conector USB, conéctelos a un conector USB disponible del ordenador.

Conexión de dispositivos FireWire (IEEE 1394)

Conecte el dispositivo IEEE 1394 en el conector IEEE 1394 de su ordenador. Su sistema operativo detectará el dispositivo e intentará instalar automáticamente el controlador adecuado. En algunos casos, Windows podría requerir un controlador. Este controlador se encuentra en el CD del software suministrado con el dispositivo.

Para obtener más información, consulte la documentación que se envió con el dispositivo.



CAPÍTULO 4: USO DE SU ORDENADOR DE ESCRITORIO

Alienware Command Center

El Command Center de Alienware® le ofrece acceso al software exclusivo de Alienware y es un panel de control continuamente actualizable. Cuando Alienware lanza nuevos programas, se descargan directamente en el Command Center permitiéndole crear una biblioteca de herramientas de administración, optimización y personalización del sistema.

Para acceder a Command Center, haga clic en **Inicio**  → **Todos los programas** → **Alienware** → **Command Center** → **Command Center**.

AlienFX

AlienFX le permite personalizar las acciones de cambio de iluminación de su ordenador. Puede asignar acciones de cambio de iluminación a eventos como la recepción de un nuevo mensaje de correo electrónico, el cambio del ordenador al modo de espera o la apertura de una nueva aplicación.

AlienFusion

AlienFusion le ofrece acceso a los controles de administración de energía de su ordenador Alienware para conseguir un mayor ahorro de energía.

Control Térmico

Control Térmico le permite controlar las capacidades térmicas y de ventilación del ordenador, cambiando la velocidad del ventilador y el comportamiento de las rejillas de ventilación situadas en la parte superior del ordenador.

Cómo trabajar con discos RAID

Un arreglo redundante de discos independientes (RAID) es una configuración de almacenamiento en disco que aumenta el rendimiento y la redundancia de datos. Hay cuatro niveles RAID básicos que se describen en esta sección.

- El nivel RAID 0 se recomienda para operaciones de rendimiento superior (producción más rápida).
- El nivel RAID 1 se recomienda para usuarios que necesitan un nivel alto de integridad de datos.
- El nivel RAID 5 se recomienda para operaciones de rendimiento superior y tolerancia de fallas.
- El nivel RAID 10 se recomienda para operaciones de rendimiento superior e integridad de datos.



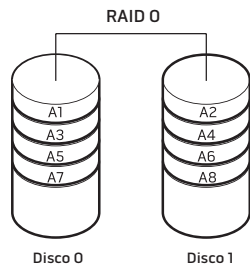
NOTA: RAID requiere múltiples unidades de disco duro. El número de unidades de disco duro varía dependiendo de la configuración RAID.

Nivel RAID 0



PRECAUCIÓN: el nivel RAID 0 no proporciona redundancia. Por lo tanto, el fallo de una unidad resultaría en la pérdida de todos los datos. Realice copias de seguridad regulares para proteger sus datos.

El nivel RAID 0 utiliza fragmentación de datos para proporcionar una velocidad alta de acceso a los datos. La división de datos graba segmentos consecutivos o fragmentos de datos secuencialmente a lo largo de la unidad o unidades físicas para crear una unidad virtual grande. Esto permite que una de las unidades lea datos mientras la otra unidad busca y lee el siguiente bloque.



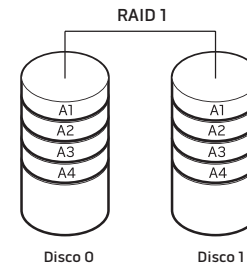
RAID 0 utiliza las capacidades completas de almacenamiento de ambas unidades. Por ejemplo, dos unidades de disco duro de 2 GB combinadas para proporcionar un espacio de unidad de disco duro de 4 GB en donde almacenar los datos.



NOTA: en una configuración RAID 0, el tamaño de la configuración es igual al tamaño de la unidad más pequeña multiplicada por el número de unidades de la configuración.

Nivel RAID 1

El nivel RAID 1 utiliza la duplicación de datos para mejorar la integridad de los mismos. Cuando se escriben datos en la unidad primaria, éstos también se duplican en la unidad secundaria de la configuración. RAID 1 sacrifica velocidades altas de acceso de datos por redundancia de datos.



Si se produce un fallo en la unidad, las operaciones de lectura y escritura se dirigen a la unidad restante. Se puede entonces reconstruir una unidad de repuesto utilizando los datos de la unidad restante.

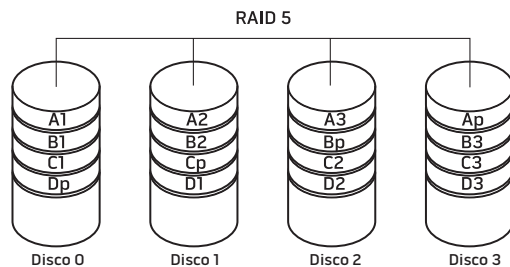


NOTA: en una configuración RAID 1, el tamaño de la configuración es igual al tamaño de la unidad más pequeña de la configuración.

Nivel RAID 5

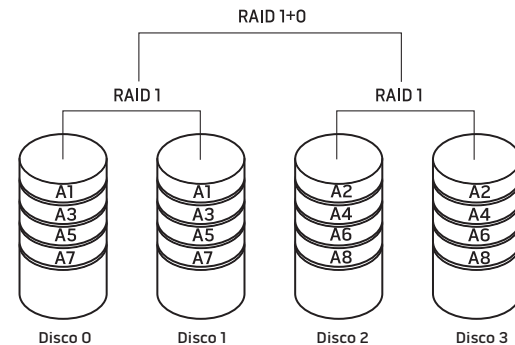
El nivel RAID 5 utiliza paridad de datos. El nivel RAID 5 fragmenta la información de datos y paridad de tres o más unidades. Proporciona una división de datos a nivel de byte al igual que información de corrección de error de fragmentación (matriz de paridad de rotación), consiguiendo de esta manera un rendimiento excelente y una tolerancia de fallos favorable.

Si se produce un fallo en la unidad, las operaciones de escritura y lectura subsiguientes se dirigen a las otras unidades supervivientes. Se puede entonces reconstruir una unidad de repuesto utilizando los datos de las unidades supervivientes. Los datos se duplican en las unidades principales y adicionales, por lo que cuatro unidades de 120 GB tienen una capacidad conjunta máxima de 360 GB para almacenar los datos.



Nivel RAID 10

RAID 10, que combina RAID 1 y RAID 0, utiliza la creación de bandas de disco en los discos duplicados. Ofrece una elevada producción de datos y redundancia de datos completa. RAID 10 admite un máximo de ocho tramos, y un máximo de 32 discos físicos por tramo.



Optimización del rendimiento

Su ordenador ha sido configurado para funcionar de manera óptima por una amplia variedad de aplicaciones. Dependiendo de la configuración adquirida, el ordenador puede haber sido sobresincronizado en fábrica para obtener el máximo rendimiento en aplicaciones intensivas de recursos, incluyendo las aplicaciones de desarrollo multimedia y de juegos.



PRECAUCIÓN: el servicio de asistencia técnica verifica la completa funcionalidad del ordenador con los valores de configuración establecidos en fábrica. Alienware no proporciona asistencia técnica a problemas de hardware y software que hayan surgido por haber cambiado los valores de configuración del ordenador establecidos en fábrica.

Ajuste del rendimiento basado en la configuración del sistema



PRECAUCIÓN: no se recomienda operar el procesador u otros componentes del sistema por encima de los valores establecidos previamente en el BIOS. Dicha acción podría causar inestabilidad en el sistema, reducción de vida de un componente o daño permanente del mismo.

Para ordenadores con procesador Core™ i7 Extreme Edition de Intel®, el BIOS cuenta con niveles de sobresincronización establecidos previamente que le permiten sobresincronizar su ordenador fácilmente. Las opciones siguientes están disponibles en la **Página de control de Frecuencia/voltaje** de la **Configuración del sistema**:

- Configuración OC de nivel 1
- Configuración OC de nivel 2
- Configuración OC de nivel 3

Para obtener más información, consulte el apartado "Configuración del BIOS" en la página 28.

Ajuste de rendimiento basado en software

Es posible que su ordenador ya tenga instaladas algunas utilidades, como la **Utilidad de ajuste Intel Extreme**, que le permite optimizar el rendimiento del ordenador.

Para obtener más información sobre las opciones disponibles, consulte el archivo de ayuda de la utilidad.

Configuración del BIOS

Configuración del sistema

Las opciones de Configuración del sistema le permiten:

- Cambiar la información de configuración del sistema una vez haya agregado, cambiado o retirado cualquier componente de hardware del ordenador.
- Establecer o cambiar una opción seleccionable por el usuario.
- Ver la cantidad de memoria instalada o configurar el tipo de unidad de disco duro instalada.

Antes de utilizar el programa Configuración del sistema, se recomienda anotar la información actual de configuración del sistema para poder utilizarla en un futuro.



PRECAUCIÓN: no modifique la configuración del programa de Configuración del sistema a menos que sea un usuario de ordenadores experto. Algunos cambios pueden provocar que el ordenador no funcione correctamente.

Cómo entrar en Configuración del sistema

1. Encienda (o reinicie) su ordenador de escritorio
2. Mientras se reinicia el ordenador, pulse <F2>, inmediatamente antes de que aparezca el logotipo del sistema operativo, para acceder a la **Utilidad de configuración del BIOS**.



NOTA: si se produce un error durante la Autopruueba de encendido (Power On Self Test - POST), pulse <F2> cuando aparezca la indicación para introducir la **Utilidad de configuración del BIOS**.



NOTA: si espera demasiado y aparece el logotipo del sistema operativo, siga esperando hasta que vea el escritorio de Microsoft® Windows® y, a continuación, apague el ordenador e inténtelo de nuevo.



NOTA: cuando se mantiene pulsada una tecla durante un período de tiempo largo, el teclado puede fallar. Para evitar errores de teclado, pulse y suelte <F2> en intervalos iguales hasta que aparezca la pantalla de Configuración del sistema.

Pantallas del programa Configuración del sistema

La ventana de la **Utilidad de configuración del BIOS** muestra la información de configuración modificable o actual de su ordenador.

Las funciones de tecla aparecen en la parte inferior de la ventana de la **Utilidad de configuración del BIOS**, donde se enumeran las teclas y sus funciones dentro del campo activo.

Opciones de Configuración del sistema



NOTA: en función del modelo de ordenador que tenga y de los dispositivos instalados, es posible que no aparezcan los elementos que se enumeran en esta sección o que no aparezcan exactamente como se enumeran.



NOTA: para obtener información actualizada de configuración del sistema, consulte el *Manual de servicio* en support.dell.com/manuals.

Información del sistema

Product Name	Muestra el nombre del producto.
BIOS Version	Muestra la versión, el número y la información de fecha del BIOS.
Input Service Tag	Le permite entrar la etiqueta de servicio.
Service Tag	Muestra la etiqueta de servicio del ordenador.
Asset Tag	Muestra la etiqueta de propiedad del ordenador.

Información del sistema

Memory Installed	Muestra la cantidad de memoria instalada en el ordenador.
Memory Available	Muestra la cantidad de memoria disponible en el ordenador.
Memory Technology	Muestra el tipo de tecnología de memoria utilizada.
Memory Speed	Muestra la velocidad de la memoria.
CPU ID/uCode ID	Muestra la Id. del procesador.
CPU Speed	Muestra la velocidad del procesador.
Current QPI Speed	Muestra la velocidad QPI.
Cache L2	Muestra el tamaño de la memoria caché L2 del procesador.
Cache L3	Muestra el tamaño de la memoria caché L3 del procesador.

Funciones CMOS estándar

System Time (hh:mm:ss)	Muestra la hora actual del sistema.
System Date (mm:dd:yy)	Muestra la fecha actual.
SATA 1	Muestra la unidad SATA 1 integrada en el ordenador.
SATA 2	Muestra la unidad SATA 2 integrada en el ordenador.
SATA 3	Muestra la unidad SATA 3 integrada en el ordenador.
SATA 4	Muestra la unidad SATA 4 integrada en el ordenador.
SATA 5	Muestra la unidad SATA 5 integrada en el ordenador.
SATA 6	Muestra la unidad SATA 6 integrada en el ordenador.
SATA 7	Muestra la unidad SATA 7 integrada en el ordenador.
SATA 8	Muestra la unidad SATA 8 integrada en el ordenador.
IDE Master	Muestra la unidad maestra IDE integrada en el ordenador.
IDE Slave	Muestra la unidad esclava IDE integrada en el ordenador.
Wait For 'F1' If Error	Si está activada, el ordenador muestra los errores detectados durante la prueba POST. Pulse <F1> para continuar.

Funciones avanzadas del BIOS

Bootup Num-Lock	Selecciona el estado de encendido para el Bloq Núm.
ACPI APIC support	Incluye apuntador de tabla ACPI APIC a lista de apuntador RSDT.
OptionRom Display Screen	Configure el modo de pantalla de la pantalla del ROM de opción RAID. (Hide; Display)
CD/DVD Drives	Establece la prioridad de inicio de la unidad de CD/DVD.

Funciones de configuración de inicio

1st Boot Device	Muestra el primer dispositivo de inicio.
2nd Boot Device	Muestra el segundo dispositivo de inicio.
Hard Disk Drives	Establece la prioridad de inicio de la unidad de disco duro. Los artículos mostrados son dinámicamente actualizados conforme a las unidades de disco duro detectadas.
CD/DVD Drives	Establece la prioridad de inicio de la unidad de CD/DVD.

Configuración de la CPU

XD Bit Capability	Activa la capacidad Bit XD para permitir que el procesador diferencie entre los bits de código que pueden ejecutarse y los que no pueden ejecutarse.
Intel® Speedstep™ tech	Si se activa, la velocidad del reloj del procesador y el voltaje central se ajustan dinámicamente según la carga del procesador.
Intel® C State Tech	Si se activa, C State: la inactividad del procesador se establece en C2/C3/C4.

Dispositivos integrados

USB Functions	Le permite activar o desactivar la controladora USB integrada.
HD Audio Controller	Le permite activar o desactivar la controladora de audio integrada.
Onboard IEEE1394 Controller	Le permite activar o desactivar la controladora IEEE1394 integrada.

Dispositivos integrados

LAN1 BCM5784 Device	Le permite activar o desactivar la controladora de LAN1 integrada.
LAN1 Option ROM	Le permite activar o desactivar la opción de inicio de la controladora de red.
LAN2 BCM5784 Device	Le permite activar o desactivar la controladora de LAN2 integrada.
LAN2 Option ROM	Le permite activar o desactivar la opción de inicio de las controladoras de red.
JMicron 363 ATA Controller	Le permite activar o desactivar la controladora ATA integrada.
SiL3132 E-Sata Device	Le permite activar o desactivar la controladora e-SATA.
Configure SATA#1-6 as	Le permite configurar la controladora de la unidad de disco duro integrada a AHCI o RAID.
AHCI CD/DVD Boot Time out	Le permite establecer el tiempo de espera de SATA o CD/DVD en modo AHCI.

Configuración de la administración de energía

Suspend Mode	Establece el modo de ahorro de energía de la función ACPI.
AC Recovery	Establece el tipo de acción que el ordenador toma cuando se restaura la alimentación eléctrica.
Remote Wakeup	Configura el sistema para que se reactive desde una tarjeta LAN, PCIE-X1 LAN integrada, o desde una tarjeta PCI LAN.
Auto Power On	Permite al ordenador iniciarse en un determinado momento.

Control de frecuencia/voltaje

CPU Speed	Muestra la velocidad actual del procesador.
Memory Speed	Muestra la velocidad actual de la memoria.
Current QPI Speed	Muestra la velocidad actual QPI.
QPI Frequency	Le permite cambiar la frecuencia QPI.
Memory Ratio	Le permite cambiar la proporción de la memoria.

Control de frecuencia/voltaje

CPU Core (Non-Turbo) Ratio	Muestra la proporción entre el reloj central del procesador y la frecuencia FSB.
Advance DRAM Configuration	Le permite acceder al submenú de la configuración DRAM avanzada.
Overclock Configuration	Le permite acceder al submenú de la configuración de la sobresincronización.
Overvoltage Configuration	Le permite acceder al submenú de la configuración de sobrevoltaje.
Load Level 1 OC Setting	Le permite restaurar los valores de configuración de la sobresincronización de nivel 1 que se envió de fábrica. Solamente se muestra con un procesador XE.
Load Level 2 OC Setting	Le permite restaurar los valores de configuración de la sobresincronización de nivel 2 que se envió de fábrica. Solamente se muestra con un procesador XE.
Load Level 3 OC Setting	Le permite restaurar los valores de configuración de la sobresincronización de nivel 3 que se envió de fábrica. Solamente se muestra con un procesador XE.

Submenú de configuración DRAM avanzada

Memory-Z	Abre el submenú para mostrar la configuración SPD de cada módulo de memoria.
Advanced Memory Settings	Le permite alternar al modo Manual y establecer todos los parámetros de temporización.
tCL	Muestra la latencia estroboscópica de la dirección de la columna (editable en modo Manual).
tRCD	Muestra la temporización del retraso RAS a CAS (editable en modo Manual).
tRP	Muestra la temporización de la precarga RAS (editable en modo Manual).
tRAS	Muestra la temporización de la señal estroboscópica de direccionamiento de filas (editable en modo Manual).
tRFC	Muestra la temporización de Actualizar a archivo/Actualizar tiempo de ciclo (editable en modo Manual).
tWR	Muestra la temporización de Recuperación de grabación (editable en modo Manual).

Submenú de configuración DRAM avanzada

tWTR	Muestra el retraso Escritura a Lectura (editable en modo Manual).
tRRD	Muestra el retraso RAS a RAS (editable en modo Manual).
tRTP	Muestra el retraso del Comando Lectura a Precarga (editable en modo Manual).
1T/2T Timing	Muestra la velocidad del comando (editable en modo Manual).

Submenú de configuración de la sobresincronización

Adjust CPU BClk (MHz)	Le permite ajustar el BClk del procesador.
Spread Spectrum	Activa/Desactiva la modulación del espectro de expansión.
Adjust PCI Frequency (MHz)	Le permite ajustar la frecuencia PCI.
Adjust PCI-E Frequency (MHz)	Le permite ajustar la frecuencia PCI-E.
Intel® Turbo Mode tech	Si se activa, permite al procesador ejecutarse a frecuencias más rápidas que las marcadas.

Submenú de configuración de la sobresincronización

[1-4] Core CPU Turbo Ratio Limit	Limita la proporción de los núcleos 1-4.
Turbo Mode TDC Limit Override	Le permite programar los umbrales actuales del procesador mientras está en modo turbo.
Turbo Mode TDP Limit Override	Le permite programar los umbrales actuales de alimentación del procesador mientras está en modo turbo.

Submenú de configuración del sobrevoltaje

CPU Temperature Sensor	Muestra la temperatura del procesador en grados Celsius y Fahrenheit.
VCore	Muestra el voltaje central del procesador.
Dynamic CPU VCore Offset	Desplazamiento del voltaje central del procesador.
DDR3 Memory Voltage	Ajusta el voltaje de memoria DDR3.
IOH Voltage	Ajusta el voltaje IOH.
QPI and Uncore Voltage	Ajusta el voltaje QPI y Uncore.

Funciones de seguridad del BIOS

Change Supervisor Password	Le permite configurar o cambiar la contraseña del supervisor.
Change User Password	Le permite configurar o cambiar la contraseña de usuario. La contraseña de usuario no se puede utilizar para realizar cambios en la configuración del BIOS.

Salida

Exit Options	Proporciona opciones como Save Changes and Exit (Guardar los cambios y salir), Discard Changes and Exit (Desechar los cambios y salir) y Load Optimal Defaults (Cargar valores predeterminados óptimos).
--------------	--

~XVCTXMI ©: ACDAVLEAIC/ VU"XXXZCVL
3I IOTLW-VIOTX -LZTLCOTX

CAPÍTULO 5: INSTALACIÓN DE COMPONENTES ADICIONALES O DE REPUESTO

En este capítulo se proporcionan pautas e instrucciones para aumentar la capacidad de procesamiento y almacenamiento mediante la actualización del equipo. Puede adquirir componentes para su ordenador de escritorio en www.dell.com o www.alienware.com.



NOTA: consulte el *Manual de servicio* en support.dell.com/manuals para obtener instrucciones de instalación de todos los componentes reparables. Las piezas adquiridas en Dell y Alienware se enviarán con instrucciones de repuesto específicas.

Antes de comenzar


Este apartado proporciona procedimientos para quitar e instalar los componentes del ordenador de escritorio. A menos que se señale lo contrario, cada procedimiento asume que existen las siguientes condiciones:

- Ha realizado los pasos del apartado “Cómo apagar el ordenador” y “Antes de trabajar en el interior del ordenador” de esta sección.
- Ha leído la información de seguridad que se envió con el ordenador.
- Se puede cambiar un componente o, si se ha adquirido por separado, instalarlo realizando el procedimiento de extracción en orden inverso.

Cómo apagar el ordenador



PRECAUCIÓN: para evitar la pérdida de datos, guarde y cierre todos los archivos abiertos y salga de todos los programas abiertos antes de apagar el ordenador.

1. Guarde y cierre todos los archivos que tenga abiertos y salga de todos los programas.
2. Haga clic en **Inicio**  → **Apagar**.
El ordenador se apagará una vez termine el proceso de cierre del sistema operativo.
3. Asegúrese de que el ordenador y los dispositivos conectados estén apagados. Si el ordenador y los dispositivos conectados no se apagaron automáticamente al apagar el sistema operativo, pulse y mantenga pulsado el botón de alimentación del ordenador de 8 a 10 segundos como mínimo hasta que se apague.

Antes de trabajar en el interior del ordenador

Aplice las siguientes pautas de seguridad para proteger el ordenador contra posibles daños y garantizar su propia seguridad personal.



AVISO: antes de trabajar en el interior del ordenador, lea la información sobre seguridad del apartado "INFORMACIÓN REGLAMENTARIA, SOBRE SEGURIDAD Y ENTORNO" que se envió con su ordenador. Para obtener información adicional sobre métodos recomendados de seguridad, consulte la página principal de conformidad reglamentaria en www.dell.com/regulatory_compliance.



PRECAUCIÓN: manipule los componentes y las tarjetas con precaución. No toque los componentes o contactos ubicados en una tarjeta. Sujete la tarjeta por sus bordes. Sujete un componente, como un procesador, por sus bordes y no por sus patas.



PRECAUCIÓN: sólo un técnico certificado debe realizar reparaciones en el ordenador. La garantía no cubre los daños por reparaciones no autorizadas por Dell.



PRECAUCIÓN: para evitar descargas electrostáticas, toque tierra mediante el uso de una muñequera de conexión a tierra o toque periódicamente una superficie metálica no pintada (por ejemplo, un conector de la parte posterior del ordenador).



PRECAUCIÓN: cuando desconecte un cable, tire de su conector o de su lengüeta de tiro y no del propio cable. Algunos cables cuentan con conectores que tiene lengüetas de sujeción; si está desconectando un cable de este tipo, presione las lengüetas de sujeción antes de desconectar el cable. Cuando separe conectores, manténgalos alineados para evitar doblar las patas de conexión. Además, antes de conectar un cable, asegúrese de que los dos conectores estén orientados y alineados correctamente.

Para evitar que el ordenador se dañe, realice los pasos siguientes antes de empezar a trabajar en el interior del mismo.

1. Asegúrese de que la superficie de trabajo sea llana y esté limpia para evitar que se raye la cubierta del ordenador.
2. Apague el ordenador (para obtener más información, consulte el apartado "Cómo apagar el ordenador", en la página 36).



PRECAUCIÓN: para desconectar un cable de red, desconecte primero el cable del ordenador y, a continuación, el del dispositivo de red.

3. Desconecte cualquier teléfono o cable de red del ordenador.
4. Desconecte el ordenador y todos los dispositivos conectados de sus tomas de alimentación eléctrica.
5. Pulse el botón de alimentación para conectar a tierra la placa base.

Apertura y cierre del panel lateral

! **PRECAUCIÓN:** antes de abrir el panel lateral, desconecte el cable de alimentación del ordenador.

1. Siga las instrucciones del apartado “Antes de comenzar”, en la página 36.

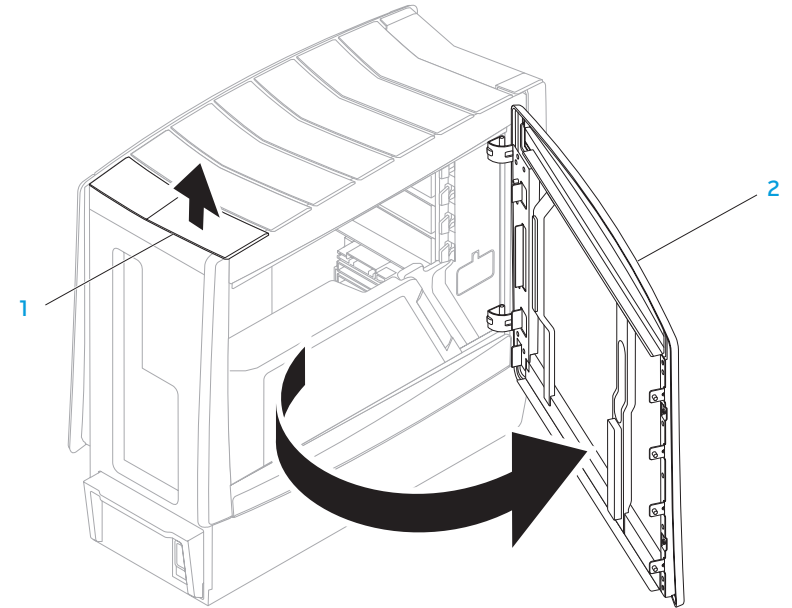
! **NOTA:** asegúrese de desenchufar los cables de seguridad conectados antes de levantar el panel de liberación.

2. Levante el panel de liberación para abrir el panel lateral.

! **NOTA:** la iluminación de cine se enciende automáticamente cuando se retira el panel lateral. La iluminación cine recibe la alimentación de baterías internas.

! **NOTA:** para abrir el panel lateral derecho, levante el panel de liberación situado a la derecha.

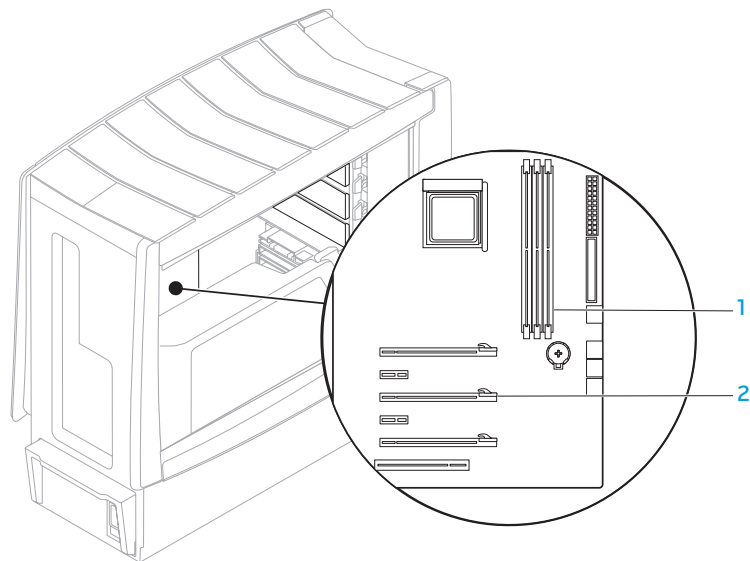
Para cerrar el panel lateral, empújelo contra el lateral del ordenador hasta que quede colocado en su sitio.



1 Panel de liberación

2 Panel lateral

Vista del interior del ordenador



1 Conectores del módulo de memoria (3)

2 Ranuras para tarjeta de expansión (6)

Extracción y sustitución de módulos de memoria

1. Siga las instrucciones del apartado "Antes de comenzar", en la página 36.
2. Abra el panel lateral (consulte el apartado "Apertura y cierre del panel lateral", en la página 38).
3. Ubique los conectores del módulo de memoria de la placa base (consulte el apartado "Vista del interior del ordenador", en la página 39).



PRECAUCIÓN: los módulos de memoria pueden llegar a calentarse mucho bajo condiciones normales de operación. Deje que los módulos de memoria se enfríen antes de tocarlos.

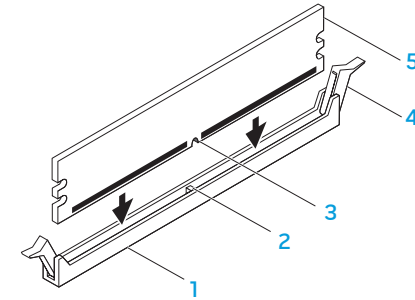


NOTA: para poder acceder mejor a los módulos de memoria, extraiga la tarjeta de gráficos si la tarjeta es de longitud completa.

4. Separe los ganchos de fijación de ambos extremos del conector del módulo de memoria.
5. Levante el módulo de memoria sacándolo del conector. Si resulta complicado extraer el módulo de memoria, muévelo suavemente hacia fuera y hacia dentro para sacarlo de su conector.

Para cambiar el módulo o módulos de memoria:

1. Alinee la muesca de la parte inferior del módulo de memoria con la lengüeta del conector del módulo de memoria.



- 1 Conector del módulo de memoria
- 2 Lengüeta
- 3 Muesca

- 4 Ganchos de fijación (2)
- 5 Módulo de memoria



PRECAUCIÓN: para evitar dañar el módulo de memoria, presione el módulo de memoria hacia abajo hasta meterlo en su conector mientras ejerce la misma presión en cada extremo del módulo de memoria.

2. Introduzca el módulo de memoria en su conector hasta que quede encajado en su lugar.



NOTA: si el módulo de memoria no está instalado correctamente, es posible que el ordenador no se inicie.


3. Si introduce el módulo de memoria correctamente, los ganchos de fijación se agarran a la hendiduras de cada extremo del módulo de memoria.
4. Cierre el panel lateral (consulte el apartado "Apertura y cierre del panel lateral", en la página 38).
5. Conecte el cable de alimentación y todos los periféricos externos al ordenador.
6. Encienda el ordenador.

A medida que se inicia, el ordenador detecta la memoria adicional y automáticamente actualiza la información de configuración del sistema. Para confirmar la cantidad de memoria instalada en el ordenador:

Windows Vista®

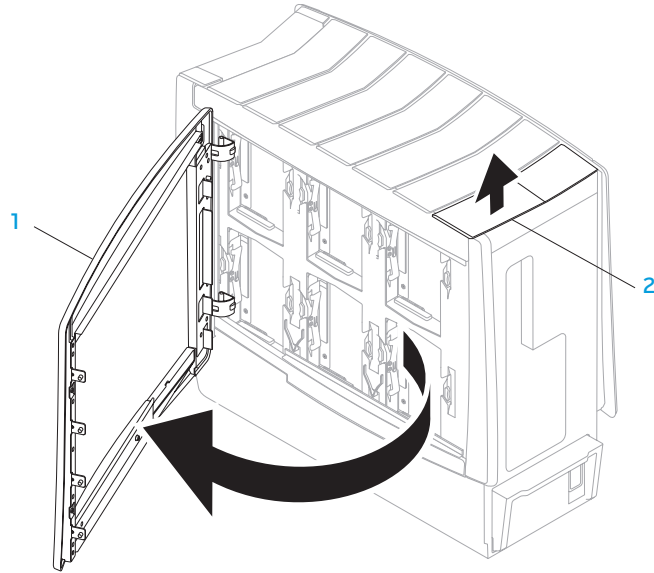
Haga clic en **Inicio**  → **Panel de control** → **Sistema y mantenimiento**.

Windows® 7

Haga clic en **Start** (Inicio)  → **Control Panel** (Panel de control) → **System and Security** (Sistema y seguridad) → **System** (Sistema).

Extracción y sustitución de unidades de disco duro

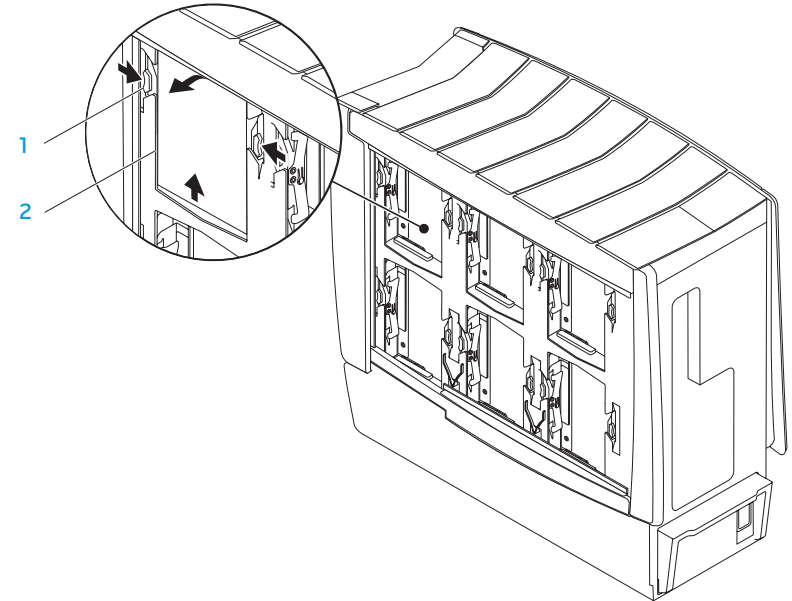
1. Siga las instrucciones del apartado "Antes de comenzar", en la página 36.
2. Levante el panel de liberación para abrir el panel lateral derecho.



1 Panel lateral

2 Panel de liberación

3. Presione las dos lengüetas de liberación y deslice la unidad de disco duro hacia arriba para sacarla del ordenador.



1 Lengüetas de liberación (2)

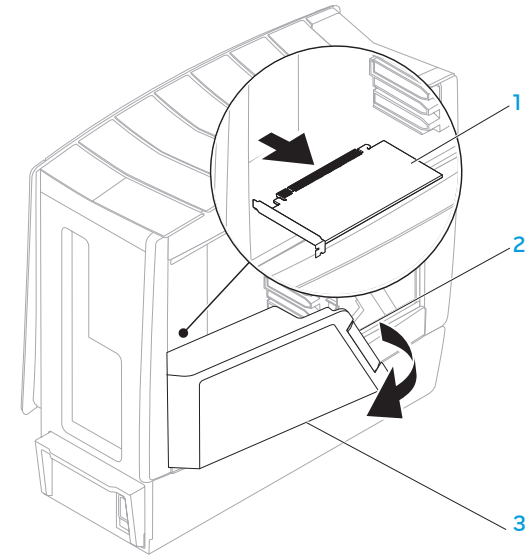
2 Unidad de disco duro

Para sustituir una unidad de disco duro:

1. Consulte la documentación que recibió con la nueva unidad de disco duro para comprobar si está configurada para el ordenador.
2. Deslice la nueva unidad de disco duro hacia el interior del compartimento de la unidad de disco duro y presiónela hacia abajo hasta que encaje en su lugar.
3. Cierre el panel lateral derecho.
4. Reconecte el cable de alimentación y todos los periféricos externos al ordenador.
5. Encienda el ordenador.

Extracción y sustitución de tarjetas de expansión

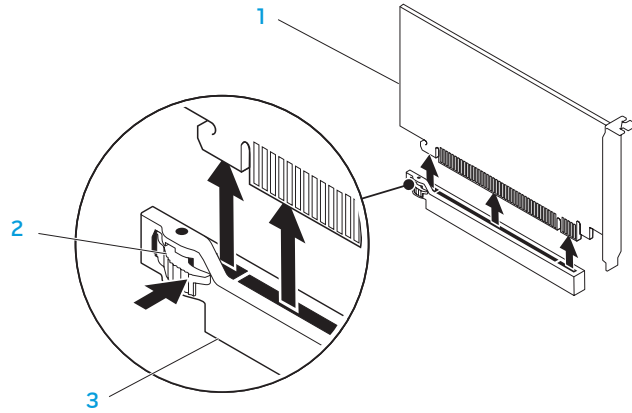
1. Siga las instrucciones del apartado "Antes de comenzar", en la página 36.
2. Abra el panel lateral (consulte el apartado "Apertura y cierre del panel lateral", en la página 38).
3. Pulse el botón de la cubierta para liberarla y, a continuación, gire la cubierta para sacarla del ordenador.
4. Ubique la tarjeta de expansión en la placa base (consulte el apartado "Vista del interior del ordenador", en la página 39).
5. Desconecte los cables conectados a la tarjeta (si procede).
6. Extraiga la tarjeta.
Para una tarjeta PCI o PCI Express x1, agarre la tarjeta por sus bordes superiores para sacarla del conector.
Para una tarjeta PCI Express x16, empuje el mecanismo de retención del conector de tarjeta mientras sujeta la tarjeta por los bordes superiores para sacarla del conector.



1 Tarjeta de expansión

2 Botón de la cubierta

3 Cubierta



1 Tarjeta PCI Express x16

2 Mecanismo de retención

3 Conector PCI Express x16

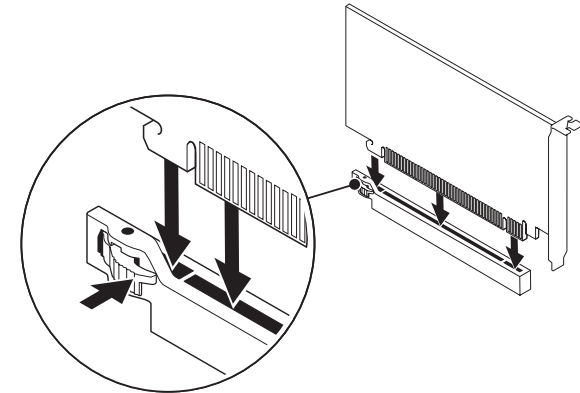


NOTA: si no está reemplazando una tarjeta, instale un cubreranuras en el espacio vacío de la ranura para tarjetas.

Para reemplazar una tarjeta:

1. Retire el cubreranuras para crear el espacio de la ranura para tarjetas (si procede).
2. Para obtener información sobre cómo configurar, personalizar y realizar conexiones internas en la tarjeta, consulte la documentación que se le proporcionó con ella.

3. Alinee la tarjeta con el conector de la placa base.
4. Ponga la tarjeta en el conector y presione hacia abajo firmemente. Asegúrese de que la tarjeta queda firmemente asentada en el conector. Si va a instalar la tarjeta PCI Express en el conector de tarjeta x16, presione suavemente el mecanismo de retención y coloque la tarjeta en el conector.



5. Conecte los cables que deben ir conectados a la tarjeta (si procede).
6. Empuje la cubierta hasta que encaje en su posición.
7. Cierre el panel lateral (consulte el apartado "Apertura y cierre del panel lateral", en la página 38).
8. Conecte el ordenador y los dispositivos a sus tomas de alimentación eléctrica y, a continuación, enciéndalos.

~XVCXVI 3: XEUXE-0DXEEXVC/

CAPÍTULO 6: SOLUCIÓN DE PROBLEMAS

Sugerencias y consejos básicos

- El ordenador no se enciende: ¿Su ordenador está conectado de forma segura a una toma de corriente que funciona? Si está conectado a una caja de contactos, asegúrese de que la caja funciona.
- Conexiones: Compruebe todos los cables para asegurarse de que no haya conexiones sueltas.
- Ahorro de energía: Asegúrese de que su ordenador no está en modo de hibernación ni en Modo de espera pulsando el botón de alimentación durante menos de 4 segundos. El indicador luminoso de alimentación pasa de azul a negro en el modo de espera y se apaga en el modo de hibernación.

Copia de seguridad y mantenimiento general

- Haga siempre una copia de seguridad de sus datos importantes de forma regular y guarde las copias del sistema operativo y el software en un lugar seguro. No olvide apuntar los números de serie si los almacena fuera de sus carcasas originales; por ejemplo, en una carpeta para CD.
- Ejecute programas de mantenimiento tan a menudo como pueda. Puede programarlos para que se ejecuten en momentos en los que no utilice el ordenador. Puede usar aquellos suministrados con el sistema operativo o adquirir programas dedicados más potentes para ello.
- Apunte las contraseñas y guárdelas en un lugar seguro (fuera del ordenador). Esto es especialmente importante si decide proteger con contraseña el sistema operativo y BIOS de su ordenador.
- Documente los valores de configuración importantes, como los de red, conexión telefónica, correo e Internet.

Al solucionar problemas del ordenador, recuerde siempre las siguientes pautas de seguridad:

- Antes de tocar algunos de los componentes internos del ordenador, toque una parte sin pintar del chasis. De esta forma se descargará de manera segura de toda electricidad estática, algo que podría dañar el ordenador.
- Apague el ordenador y los periféricos conectados.
- Desconecte los periféricos del ordenador.

Cosas a comprobar antes de la solución de problemas

- Asegúrese de que el cable de alimentación está conectado correctamente a su ordenador y a una toma de corriente. Asegúrese de que la toma de corriente funciona.
- Asegúrese de que el sistema de alimentación ininterrumpida o la caja de contactos estén encendidos (si procede).
- Si los dispositivos periféricos (teclado, ratón, impresora, etc.) no funcionan, asegúrese de que todas las conexiones estén bien.
- Si se ha agregado o quitado algún componente del ordenador antes de iniciarse el problema, compruebe si ha realizado los procedimientos de instalación o extracción de forma correcta.
- Si aparece un mensaje de error en la pantalla, apunte el mensaje de error exacto antes de llamar a la asistencia técnica de Alienware para ayudarles a diagnosticar y resolver el problema.
- Si se produce un error en un programa específico, consulte la documentación del programa.

Herramientas de diagnóstico de software

Evaluación del sistema antes de la inicialización (Pre-Boot System Assessment - PSA)

El ordenador ejecutará la evaluación del sistema antes de la inicialización (PSA), una serie de pruebas iniciales de la placa base, el teclado, la pantalla, la memoria, la unidad de disco duro, etc.

Para iniciar PSA:

1. Reinicie el ordenador.
2. Pulse <F12> para acceder a **Boot Menu** (Menú de inicio).
3. Seleccione **Diagnostics** (Diagnósticos) y pulse <Intro>.
4. Durante la evaluación, responda a cualquier pregunta que aparezca en la pantalla.
 - Si un componente no pasa la prueba, el ordenador se detiene y emite pitidos. Para detener la evaluación y reiniciar el ordenador, pulse <n>; para continuar con la siguiente prueba, pulse <y>; para volver a probar el componente que falló, pulse <r>.
 - Si recibe un código(s) de error durante la evaluación del sistema antes de la inicialización, tome nota del código(s) de error y póngase en contacto con Alienware (para obtener detalles, consulte el apartado "CÓMO PONERSE EN CONTACTO CON ALIENWARE", en la página 70).

Si la evaluación del sistema antes de la inicialización se realiza satisfactoriamente, aparecerá el siguiente mensaje en la pantalla.

"Do you want to run the remaining memory tests? This will take about 30 minutes or more. Do you want to continue? (Recommended) ." (¿Desea ejecutar las pruebas de memoria restantes? Esto tardará 30 minutos o más. ¿Desea continuar? [Recomendado])

5. Pulse <y> para continuar si tiene un problema de memoria; de lo contrario, pulse <n> para finalizar la prueba PSA. Aparecerá el siguiente mensaje en la pantalla.

"Pre-boot System Assessment complete." No Diagnostic Utility Partition identified. Select OK to reboot your computer." (Ha finalizado la evaluación del sistema antes de la inicialización. No se ha identificado ninguna partición para la utilidad de diagnóstico. Seleccione Aceptar para reiniciar el ordenador.)

6. Pulse <o> para reiniciar el ordenador.

Diagnósticos Alienware®

Si experimenta algún problema con el ordenador de escritorio Alienware, ejecute los Diagnósticos Alienware. Es recomendable que imprima estos procedimientos antes de empezar.



NOTA: haga una copia de seguridad de todos los datos antes de iniciar una recuperación del sistema. La función de copia de seguridad está incluida en AlienRespawn™ v2.0, pero como precaución sería mejor hacer una copia de seguridad de aquellos archivos importantes en un medio externo antes de iniciar la recuperación.



NOTA: el CD/DVD de *Asistencia técnica* contiene los controladores del ordenador. También puede descargarse los últimos controladores y software para el ordenador en support.dell.com.

Revise la información de configuración del ordenador y asegúrese de que el dispositivo que desea probar aparezca en el programa de configuración del sistema y esté activo. Inicie los Diagnósticos Alienware desde el CD/DVD *Asistencia técnica*.

Cómo iniciar los Diagnósticos Alienware desde el CD/DVD de Asistencia técnica

1. Introduzca el CD/DVD de *Asistencia técnica*.
2. Apague y reinicie ordenador.
Cuando aparezca el logotipo de Alienware, pulse <F12> inmediatamente.



NOTA: si espera demasiado y aparece el logotipo del sistema operativo, siga esperando hasta que vea el escritorio de Microsoft® Windows® y, a continuación, cierre el ordenador e inténtelo de nuevo.



NOTA: los pasos siguientes modifican la secuencia de arranque para una vez solamente. La próxima vez que inicie el ordenador, éste lo hará según los dispositivos especificados en el programa de configuración del sistema.

3. Cuando aparezca la lista de dispositivos de inicio, resalte **CD/DVD/CD-RW** y pulse <Intro>.
4. Seleccione **Boot from CD-ROM** (Iniciar desde CD-ROM) en el menú que aparece y pulse <Intro>.
5. Seleccione **Alienware Diagnostics** (Diagnósticos de Alienware) en la lista numerada. Si se muestran varias versiones, seleccione la apropiada para su ordenador.
6. Cuando aparezca el **Main Menu** (Menú principal) de Alienware Diagnostics (Diagnósticos de Alienware), seleccione la prueba que desea ejecutar.



NOTA: anote todos los códigos de error y descripciones de problemas exactamente como aparezcan y siga las instrucciones que aparecen en la pantalla.

7. Cuando se hayan completado todas las pruebas, cierre la ventana de pruebas para volver al **Main Menu** (Menú principal) de los Diagnósticos Alienware.
8. Extraiga el CD/DVD de *Asistencia técnica* y, a continuación, cierre la ventana **Main Menu** (Menú principal) para salir de los Diagnósticos Alienware y reiniciar el ordenador.

Respuestas a problemas habituales

CD-ROM, DVD-ROM, CD-R/W, DVD±R/W o Blu-ray Disc™

El ordenador no reconoce el disco o la unidad:

- Vea si el disco está correctamente insertado en la unidad con la etiqueta mirando hacia arriba.
- Pruebe con otro disco.
- Apague y reinicie el ordenador.
- Limpie el disco.
- Reinicie el ordenador y acceda a la utilidad de configuración del BIOS pulsando <F2> cuando se reinicie el ordenador.
- Compruebe el BIOS para asegurarse de que las controladoras SATA estén activadas. Compruebe la configuración de la unidad para asegurarse de que está correctamente configurada; consulte cualquier documentación que pueda estar incluida con la unidad.



AVISO: antes de trabajar en el interior del ordenador, lea la información sobre seguridad del apartado "INFORMACIÓN REGLAMENTARIA, SOBRE SEGURIDAD Y ENTORNO" que se envió con su ordenador. Para obtener información adicional sobre métodos recomendados de seguridad, consulte la página principal de conformidad reglamentaria en www.dell.com/regulatory_compliance.

- Apague el ordenador, desconecte el cable de alimentación y abra el ordenador. Asegúrese de que los cables estén conectados correctamente a la unidad y al conector SATA de la placa base o la tarjeta de la controladora (consulte el *Manual de servicio*).

Un CD de audio no reproduce sonido

- Compruebe si el CD de audio está colocado correctamente en la unidad, con la etiqueta hacia arriba.
- Compruebe los controles de volumen para asegurarse de que estén activados.
- Asegúrese de que el control de silencio no está activado.
- Compruebe que los cables de los altavoces estén correctamente conectados a los conectores de audio.
- Limpie el CD.
- Si el ordenador tiene dos unidades de CD, intente el CD de audio de la otra unidad.
- Apague y reinicie el ordenador.
- Vuelva a instalar los controladores de dispositivo.

Un DVD o disco Blu-ray Disc no se reproduce

- Apague y reinicie el ordenador.
- Limpie el disco.
- Vuelva a instalar el software de reproducción de DVD o discos Blu-ray proporcionados.
- Pruebe con otro disco. Algunos discos pueden tener conflictos con la unidad si la codificación del DVD o Blu-ray no coincide con la codificación reconocida por la unidad.

Ordenador

El ordenador no pasa la prueba POST:

La autoprueba de encendido (POST) del ordenador asegura el correcto funcionamiento de todo el hardware antes de comenzar el proceso de inicio restante. Si el ordenador pasa la autoprueba de encendido, seguirá iniciándose con normalidad. Sin embargo, si no pasa la prueba POST, el ordenador emitirá una serie de sonidos durante el inicio, si el monitor no puede mostrar mensajes de error o problemas. Los siguientes códigos de sonido repetitivos le ayudarán a solucionar problemas con el ordenador. Para obtener ayuda, póngase en contacto con Alienware (para conocer los detalles, consulte el apartado "CÓMO PONERSE EN CONTACTO CON ALIENWARE", en la página 70).



NOTA: para reemplazar componentes, consulte el *Manual de servicio* en support.dell.com/manuals.

Código de sonido	Posible problema
Uno	Posible fallo de la placa base - Fallo de la suma de comprobación ROM del BIOS
Dos	No se ha detectado la RAM NOTA: si instala o reemplaza el módulo de memoria, asegúrese de que éste queda correctamente asentado.
Tres	Posible fallo de la placa base - Error del conjunto de chips
Cuatro	Fallo de lectura/escritura de la memoria RAM
Cinco	Fallo del reloj de tiempo real
Seis	Fallo de la tarjeta de vídeo

El ordenador deja de responder o aparece una pantalla azul sólida



AVISO: si no puede completar el proceso de cierre del sistema operativo, es posible que se pierdan datos.

Si el ordenador no responde cuando se pulsa una tecla del teclado o se mueve el ratón, mantenga pulsado el botón de alimentación al menos 6 segundos hasta que se apague el ordenador y, a continuación, reinicie el ordenador.

Un programa deja de responder o se cuelga repetidas veces

Finalice el programa:

1. Pulse <Ctrl><Mayús><Esc> simultáneamente.
2. Haga clic en la ficha **Aplicaciones** y seleccione el programa que ha dejado de responder.
3. Haga clic en **Finalizar tarea**.

Compruebe la documentación del software.


Si es necesario, desinstale el programa y, a continuación, vuelva a instalarlo.

Un programa está diseñado para una versión anterior del sistema operativo Microsoft® Windows®

Ejecute el Asistente para compatibilidad de programas:


El **Asistente para compatibilidad de programas** configura un programa para que se ejecute en un entorno similar al de un sistema operativo que no es Windows.

Windows Vista®

1. Haga clic en **Inicio**  → **Panel de control** → **Programas** → **Usar un programa antiguo con esta versión de Windows**.
2. En la pantalla de bienvenida, haga clic en **Siguiente**.

Siga las instrucciones que aparecen en la pantalla.

Windows® 7

1. Haga clic en **Start** (Inicio)  → **Control Panel** (Panel de control) → **Programs** (Programas) → **Programs and Features** (Programas y características) → **Use an older program with this version of Windows** (Usar un programa antiguo con esta versión de Windows).
2. En la pantalla de bienvenida, haga clic en **Next** (Siguiente).

Siga las instrucciones que aparecen en la pantalla.

Otros problemas de software

Haga copias de seguridad de sus archivos inmediatamente

Utilice un programa de detección de virus para comprobar la unidad de disco duro o los CD

Guarde y cierre cualquier archivo o programa que esté abierto y apague el ordenador desde el menú Inicio.

Compruebe que el ordenador no contiene ningún software espía:

Si el ordenador tiene un bajo rendimiento, recibe anuncios emergentes con frecuencia o tiene problemas para conectarse a Internet, es posible que el ordenador esté infectado con software espía. Utilice un programa antivirus que incluya protección contra software espía (es posible que el programa necesite una actualización) para explorar el ordenador y eliminar el software espía.

Compruebe la documentación del software o póngase en contacto con el fabricante de software para obtener información sobre la solución de problemas:

- Asegúrese de que el programa sea compatible con el sistema operativo instalado en el ordenador.
- Asegúrese de que el ordenador cumpla los requisitos mínimos de hardware necesarios para ejecutar el software. Consulte la documentación del software para obtener más información.
- Asegúrese de que el programa esté instalado y configurado correctamente.
- Compruebe que los controladores de dispositivo no sean incompatibles con el programa.
- Si es necesario, desinstale el programa y, a continuación, vuelva a instalarlo.

Ejecute los Diagnósticos PSA.

Si todas las pruebas se ejecutan satisfactoriamente, el error puede estar relacionado con un problema de software.


Problemas de la unidad de disco duro

Deje que el ordenador se enfríe antes de encenderlo

Una unidad de disco duro recalentada puede impedir que se inicie el sistema operativo. Deje que el ordenador vuelva a adoptar la temperatura ambiente antes de encenderlo.

Ejecute la comprobación de disco:

Windows Vista® o Windows® 7

1. Haga clic en **Start** (Inicio)  → **Computer** (Ordenador).
2. Haga clic con el botón derecho del ratón en **Disco local C:**.
3. Haga clic en **Properties** (Propiedades) → **Tools** (Herramientas) → **Check Now** (Comprobar ahora).
Si aparece la ventana **User Account Control** (Control de cuentas de usuario), haga clic en **Continue** (Continuar).
4. Siga las instrucciones que aparecen en la pantalla.

Internet

No puede navegar por Internet o aparece el mensaje de error `Unable to locate host` (No se puede localizar el host)

- Compruebe si está conectado a Internet.
- Compruebe si la dirección web escrita en la barra de direcciones es correcta y válida. Pruebe una dirección web, o URL, diferente.
- Si el mensaje de error sigue apareciendo, desconéctese del proveedor de servicios de Internet (ISP) y cierre el explorador. Vuelva a conectarse y abra el explorador.
- Si continúa el problema, puede que su Proveedor de servicios de Internet tenga problemas técnicos.

La conexión a Internet es lenta

El rendimiento de Internet se puede ver afectado por los siguientes factores:

- El estado de los cables de red o teléfono que se utilicen.
- El estado del equipo de red de su ISP.
- Los gráficos o datos multimedia de páginas web.
- Varios exploradores, descargas o programas abiertos en su ordenador.

Teclado

El teclado no responde

Limpie el teclado usando una lata de aerosol de aire comprimido con una extensión adecuada para quitar el polvo y las pelusas atrapadas bajo las teclas.

Un carácter del teclado se repite:

- Asegúrese de que no haya nada sobre ninguna de las teclas.
- Compruebe que ninguna de las teclas del teclado esté atascada. Presione cada tecla para soltar aquellas teclas que estén atascadas y, a continuación, reinicie el ordenador.

Derrames sobre el teclado

Si algún tipo de líquido se derrama en el teclado, apague el ordenador. Limpie el teclado con los materiales de limpieza adecuados y dé la vuelta al mismo para secarlo. Después de drenar el teclado, encienda el ordenador. Si el teclado no funciona, será necesario reemplazarlo.

Los teclados dañados debido a líquidos derramados no los cubre la garantía limitada.

Memoria

Errores de memoria detectados durante el inicio

- Compruebe los módulos de memoria para ver si están bien colocados y orientados. Vuelva a colocar los módulos de memoria, si procede. Para obtener más información, consulte el apartado "Extracción y colocación de la memoria", en la página 40.
- Los ordenadores que utilizan una configuración de memoria de doble canal requieren que los módulos de memoria se instalen en pares. Si necesita ayuda, póngase en contacto con la asistencia técnica de Alienware (para obtener más información, consulte el apartado "CÓMO PONERSE EN CONTACTO CON ALIENWARE", en la página 70).

Pantalla

Si la pantalla aparece en blanco

Es posible que el ordenador se encuentre en modo de ahorro de energía:

Pulse una tecla en el teclado o pulse el botón de alimentación para reanudar el funcionamiento normal.


Pruebe la toma de corriente:

Asegúrese de que la toma de alimentación eléctrica funciona; para ello, pruébela con otro dispositivo, por ejemplo, una lámpara.


Si resulta difícil leer la pantalla

Ajuste la configuración de pantalla de Windows:

Windows Vista®

1. Haga clic en **Inicio**  → **Panel de control** → **Hardware y Software** → **Personalización** → **Configuración de pantalla**.
2. Ajuste los valores de **Resolución** y **Colores**, según sea necesario.

Windows® 7

1. Haga clic en **Start** (Inicio)  → **Control Panel** (Panel de control) → **Appearance and Personalization** (Apariencia y personalización) → **Display** Pantalla.
2. Ajuste los valores de **Resolution** (Resolución) y **Calibrate color** (Calibrar color), según sea necesario.

Ratón

El ratón no funciona

- Compruebe si el cable del ratón está correctamente conectado al conector USB del ordenador.
- Compruebe si el cable del ratón está dañado. Si el cable del ratón está dañado, es probable que tenga que reemplazar el ratón.
- Reinicie su ordenador.
- Pruebe un ratón que usted sepa que funciona en el mismo conector, para asegurarse de que el conector USB funciona.
- Vuelva a instalar el controlador de dispositivo.

Alimentación

Al pulsar el botón de alimentación, no se enciende el ordenador

- Si el ordenador está conectado a un protector contra sobrevoltajes o a un sistema de alimentación ininterrumpida, asegúrese de que estén conectados de forma segura a una toma de corriente, de que ésta esté encendida y de que funcione correctamente.
- Compruebe que la toma de corriente funciona correctamente probando otro dispositivo como una radio o una lámpara que sepa que funciona. Si la toma de corriente no funciona, póngase en contacto con un electricista o con su compañía de servicio electrónico para obtener más ayuda.
- Compruebe que todos los dispositivos del ordenador estén correctamente conectados al ordenador y que el ordenador esté correctamente conectado al protector contra sobrevoltajes o al SAI.

Si necesita más ayuda, póngase en contacto con el servicio de asistencia de Alienware (para obtener más información, consulte el apartado "CÓMO PONERSE EN CONTACTO CON ALIENWARE", en la página 70).

Impresora

La impresora no se enciende

- Asegúrese de que el cable de alimentación está conectado correctamente a una toma de corriente.
- Compruebe si la toma de corriente funciona correctamente probándola con otro dispositivo como una radio o una lámpara que sepa que funciona. Si la toma de corriente no funciona, póngase en contacto con un electricista o con su compañía de servicio electrónico para obtener más ayuda.

La impresora no imprime

- Compruebe si el cable de alimentación está correctamente conectado y si la impresora está bien conectada al ordenador. Asegúrese de que la impresora esté encendida.
- Compruebe si el cable de la impresora está dañado. Si el cable de la impresora está dañado, puede necesitar uno de repuesto.
- Compruebe que la impresora está en línea. Si la impresora está fuera de línea, pulse el botón en línea o fuera de línea para cambiarlo a en línea.
- Si la impresora no es la predeterminada, asegúrese de que esté seleccionada en la configuración de impresora.
- Vuelva a instalar el controlador de la impresora.

Controladoras de juegos

El ordenador no reconoce la controladora de juegos

- Compruebe que el cable que conecta la controladora de juegos con el ordenador no esté dañado y que esté correctamente conectado.
- Vuelva a instalar el controlador de dispositivo de la controladora de juegos.

Altavoces

No sale sonido de los altavoces

Compruebe que los altavoces y los altavoces de tonos bajos estén encendidos:

Consulte la documentación proporcionada con los altavoces. Si los altavoces tienen control de volumen, ajuste el volumen, los agudos o los graves para eliminar la distorsión.

Ajuste el control de volumen de Windows:

Haga clic o doble clic en el icono en forma de altavoz que aparece en el margen inferior derecho de la pantalla. Asegúrese de que ha subido el volumen y no ha silenciado el sonido.

Desconecte los auriculares del conector para auriculares:

El sonido de los altavoces se desactiva automáticamente cuando se conectan los auriculares al conector para auriculares.

Compruebe la toma de corriente:

Asegúrese de que la toma de corriente funciona; para ello, pruébela con otro dispositivo, por ejemplo, una lámpara.

Vuelva a instalar el controlador de audio

Ejecute los Diagnósticos PSA



NOTA: el control de volumen de algunos reproductores reemplaza la configuración de volumen de Windows. Asegúrese de que no bajó o apagó el volumen del reproductor.



CAPÍTULO 7: RECUPERACIÓN DEL SISTEMA

El ordenador se proporciona con los medios siguientes:

- **CD/DVD de recuperación:** contiene el medio de instalación del sistema operativo.
- **CD/DVD de soporte:** contiene los controladores del ordenador. También puede descargarse los últimos controladores y software para el ordenador en support.dell.com.
- **Disco de AlienRespawn v2.0** opcional (si lo solicita): contiene la imagen de recuperación de AlienRespawn.



NOTA: el ordenador se suministra con AlienRespawn v2.0 o con Dell DataSafe Local.

AlienRespawn v2.0



NOTA: haga una copia de seguridad de todos los datos antes de iniciar una recuperación del sistema. La función de copia de seguridad está incluida en AlienRespawn™ v2.0, pero como precaución se aconseja hacer una copia de seguridad de aquellos archivos importantes en un medio externo antes de iniciar la recuperación.

AlienRespawn™ v2.0 es una solución de recuperación capaz de resolver muchos problemas relacionados con el software, lo que incluye errores de configuración del sistema operativo, errores de instalación de controladores, corrupción de archivos del sistema, infección por virus/software espía (cuando se utiliza junto con software antivirus), etc.

A diferencia de otros métodos de restauración, AlienRespawn v2.0 ofrece la posibilidad de devolver el ordenador a sus valores de configuración de fábrica sin perder de forma definitiva los datos guardados.

Si AlienRespawn v2.0 no puede solucionar el problema, póngase en contacto con la asistencia técnica de Alienware (para obtener más información, consulte el apartado "CÓMO PONERSE EN CONTACTO CON ALIENWARE", en la página 70).

Cómo utilizar AlienRespawn v2.0

1. Extraiga todos los medios de CD/DVD de la unidad óptica.
2. Encienda o reinicie el ordenador.



NOTA: cuando el ordenador se inicie, aparecerá una petición en la pantalla durante cinco segundos antes de cargar Windows. Pulse <F10> cuando aparezca la petición.

3. El ordenador se inicia ahora en el entorno de AlienRespawn v2.0. Si es la primera vez que ejecuta AlienRespawn v2.0, deberá aceptar el contrato de licencia antes de continuar.

Opciones de recuperación



NOTA: haga una copia de seguridad de todos los datos antes de iniciar una recuperación del sistema. La función de copia de seguridad está incluida en AlienRespawn v2.0, pero como precaución se aconseja hacer una copia de seguridad de los archivos importantes en un medio externo antes de iniciar la recuperación.

AlienRespawn v2.0 ofrece tres métodos de recuperar el sistema. Cada opción ofrece una combinación única de funciones de restauración y copia de seguridad de los datos. Los detalles de cada método se describen a continuación.

Restaurar sistema de Microsoft

Esta opción proporciona acceso a los puntos de Restaurar sistema de Microsoft almacenados en el ordenador sin tener que entrar propiamente en Windows. Para obtener más información sobre la función Restaurar sistema, consulte "Ayuda y soporte técnico" en Windows.

Esta opción es la mejor para la corrupción de archivos del sistema operativo o del controlador. Permite la recuperación mediante la función Restaurar sistema incluso en caso de no poder acceder a Windows y resuelve muchos problemas relacionados con el sistema operativo sin necesidad de alterar los archivos creados por el usuario.

Los puntos de Restaurar sistema almacenados en la unidad de disco duro deben estar intactos. Si estos archivos o la unidad de disco duro se dañasen, es posible que no se pueda acceder a Restaurar sistema. Aunque Restaurar sistema resuelve muchos problemas del sistema operativo, es posible que problemas importantes, como determinados tipos de infecciones por virus o software espía, continúen tras la recuperación.

Recuperación avanzada

Este método reformateará completamente la unidad de disco duro y devolverá el ordenador a su configuración original de fábrica resolviendo todos los problemas de software o de configuración. Esta opción es la mejor para la mayoría de problemas relacionados con software.

Se creará una copia de seguridad de toda su unidad de disco duro actual en **C:\BACKUP**, desde donde podrá copiar los archivos de datos en ubicaciones permanentes. Una vez haya recuperado todos los archivos deseados, este directorio puede ser eliminado con seguridad.

En caso de infección por virus o software espía, es aconsejable explorar y limpiar a fondo **C:\BACKUP** antes de copiar los archivos de allí; por este motivo, es recomendable que instale y ejecute sus utilidades de terceros preferidas de software antivirus y antiespía antes de recuperar los datos.

Si los virus o el software espía estuviesen presentes antes de ejecutar AlienRespawn v2.0, cabría la posibilidad de una reinfección desde los archivos de copia de seguridad si éstos no se han limpiado correctamente.

Recuperación del sistema de fábrica

Esta opción es para recuperaciones del sistema como último recurso.

Este método reformateará completamente la unidad de disco duro y devolverá el ordenador a su configuración original cuando le fue entregado. Se trata de una recuperación completa del sistema (toda la configuración se restaura a su estado predeterminado de fábrica, resolviendo todos los problemas de software y configuración). Los virus y el software espía se eliminarán. Sin embargo, es aconsejable que explore todos los medios de almacenamiento externos para evitar nuevas infecciones.

No se realizará ninguna copia de seguridad de los datos. Se perderán todos los datos guardados.

Protección por contraseña


Como AlienRespawn v2.0 ofrece la posibilidad de reformatear la unidad de disco duro y se puede acceder a él sin entrar en Windows, la funcionalidad de protección por contraseña se ha incluido por razones de seguridad.

Esta función está desactivada de forma predeterminada pero se puede activar a través de la aplicación Respawn Settings (Configuración de Respawn), descrita a continuación.



PRECAUCIÓN: si olvida su contraseña, no podrá acceder a AlienRespawn v2.0, excepto si inicia el disco AlienRespawn v2.0 opcional tal y como se describe en el apartado "Usar el disco de AlienRespawn v2.0", en la página 62. La asistencia técnica de Alienware no podrá recuperar su contraseña. Si decide activar la protección por contraseña, lo hará por su cuenta y riesgo.

Para activar o cambiar la configuración de la contraseña

1. Inicio  → Todos los programas → AlienRespawn v2.0.
2. Haga clic en el icono denominado **Respawn Settings** (Configuración de Respawn).
3. Se iniciará la aplicación **Respawn Settings** (Configuración de Respawn).
 - Si activa la protección por contraseña por primera vez, especifique la contraseña predeterminada, "alienware" (distingue entre mayúsculas y minúsculas), en el campo adecuado y, a continuación, haga clic en **Submit** (Enviar).
 - Si ya ha definido una contraseña, especifique la contraseña actual en el campo adecuado y, a continuación, haga clic en **Submit** (Enviar).
4. Para cambiar la contraseña, especifique la nueva contraseña en ambos campos de la sección **Change Password** (Cambiar contraseña) y, a continuación, haga clic en **Apply** (Aplicar).
5. Para activar o desactivar la protección por contraseña, seleccione la casilla de verificación con la etiqueta **Enable Respawn Password Protection** (Activar protección por contraseña de Respawn) y haga clic en **Apply** (Aplicar).
6. Si la protección por contraseña está activada, se le pedirá que introduzca la contraseña después de pulsar <F10> para ejecutar AlienRespawn v2.0. Para obtener más información, consulte el apartado "Cómo utilizar AlienRespawn v2.0", en la página 59.

Disco de AlienRespawn v2.0

Si ha pedido el disco de AlienRespawn v2.0 opcional, lo recibirá junto con el ordenador. El disco le permitirá volver a desplegar AlienRespawn v2.0 en una unidad de disco duro en caso de fallo de la unidad de disco duro.

Para utilizar el disco de AlienRespawn v2.0



NOTA: el sistema de recuperación de Alienware está configurado para iniciarse desde la unidad de CD-ROM, compruebe (consulte el apartado "Funciones de configuración de inicio", en la página 30) que el ordenador está configurado para iniciarse desde la unidad óptica.

1. Introduzca el disco AlienRespawn v2.0 en la unidad óptica (unidad principal).
2. Encienda o reinicie el ordenador.
3. El ordenador se iniciará automáticamente en el entorno de AlienRespawn v2.0.
 - Si no se detecta ninguna partición de recuperación en el ordenador, AlienRespawn v2.0 continuará directamente con la opción Complete Recovery (Recuperación completa) y restaurará el sistema a su estado original de fábrica.
 - Si se detecta una partición de recuperación de AlienRespawn v2.0, se le pedirá que elija ejecutar el proceso de recuperación desde la unidad de disco duro o desde el disco. Se recomienda la ejecución desde la unidad de disco duro; no obstante, si ésta falla, la ejecución desde el disco podría resolver el problema.


Dell DataSafe Local Backup

Dell DataSafe Local Backup es una aplicación de copia de seguridad y recuperación que puede restaurar su ordenador si pierde datos debido a un ataque de virus, al borrar accidentalmente archivos o carpetas importantes o si la unidad de disco duro se cuelga.

Esta aplicación le permite:

- Restaurar archivos y carpetas
- Restaurar la unidad de disco duro al estado de funcionamiento en el que estaba cuando compró el ordenador sin borrar los archivos y datos personales actuales

Programar copias de seguridad:

1. Haga doble clic en el icono de copia de seguridad de Dell DataSafe Local  en la barra de tareas.
2. Escoja **Full System Backup** (Copia de seguridad de todo el sistema) para crear y programar una copia de seguridad automática de todos los datos de su ordenador.

Para restaurar datos:

1. Apague su ordenador.
2. Desconecte todos los dispositivos conectados al ordenador (como USB, impresora, etc.) y retire cualquier hardware interno añadido recientemente.



NOTA: no desconecte el monitor, el teclado, el ratón o el cable de alimentación.

3. Encienda el ordenador.
4. Cuando aparezca el logotipo de Alienware, pulse <F8> varias veces para acceder a la ventana **Advanced Boot Options** (Opciones de arranque avanzadas).



NOTA: si espera demasiado y aparece el logotipo del sistema operativo, siga esperando hasta que vea el escritorio de Microsoft® Windows® y, a continuación, cierre el ordenador e inténtelo de nuevo.

5. Seleccione **Repair Your Computer** (Reparar el equipo).
6. Seleccione **Dell Factory Image Recovery and DataSafe Options** (Opciones de Recuperación de imagen de fábrica y DataSafe) y siga las instrucciones en la pantalla.



NOTA: el proceso de restauración puede llevar una hora o más dependiendo del tamaño de los datos a restaurar.



NOTA: para obtener más información acerca de la copia de seguridad de Dell DataSafe Local, consulte el artículo 353560 de la base de información en **support.dell.com**.

~XWCXOI 8: XWDX- JCO-VXVX-XWXZCJ

CAPÍTULO 8: ESPECIFICACIONES BÁSICAS

Este capítulo proporciona las especificaciones básicas de su ordenador de escritorio. Para obtener especificaciones más detalladas, consulte *Comprehensive Specifications* (Especificaciones globales) en support.dell.com/manuals.

Modelo de ordenador

Alienware Area-51

Dimensiones

Anchura	249 mm (9,8 pulgadas)
Profundidad	635 mm (25 pulgadas)
Altura	557,6 mm (22 pulgadas) (con las rejillas de ventilación superiores cerradas)
	595,5 mm (23,4 pulgadas) (con las rejillas de ventilación superiores abiertas)
	15,4 mm (0,6 pulgadas) (mayor altura si el pie trasero está desplegado)
Peso (a partir de)	31,7 kg (70 libras)

NOTA: el peso del ordenador variará en función de la configuración solicitada y de la variación de manufactura.

Procesador y conjunto de chips del sistema

Procesador	Intel® Core™ i7
Conjunto de chips del sistema	Intel X58 Express

Memoria

Conectores	tres enchufes DDR3 DIMM accesibles desde dentro
Capacidades	2 GB y 4 GB
Tipos de memoria	DDR3 yDDR3-XMP
Mínimo	6 GB
Máximo	12 GB

Conectores del panel posterior

IEEE 1394	un conector serie de 6 patas
Adaptador de red	dos conectores RJ45 10/100/1000 Mbps
USB	seis conectores de 4 patas compatibles con USB 2.0
eSATA	un conector eSATA de 4 patas
S/PDIF	un conector de salida coaxial y uno óptico
PS/2	dos conectores PS/2 de 6 patas
Audio	línea de salida de canal 7.1, micrófono estéreo y conectores de línea de entrada estéreo
Ranuras de expansión	ocho aperturas para ranuras de expansión de altura completa para seis conectores físicos de ranura de expansión en la placa base

Conectores del panel superior

IEEE 1394	un conector serie de 6 patas
USB	tres conectores de 4 patas compatibles con USB 2.0
Audio	auriculares estéreos y conectores de micrófono
eSATA	un conector eSATA de 4 patas

Comunicaciones

Adaptador de red	Ethernet LAN 10/100/1000 Mbps en la placa base
Inalámbrico (opcional)	tecnología inalámbrica WiFi/Bluetooth

Unidades

Accesibles externamente	tres compartimentos para unidad de 5,25 pulgadas para combinados Blu-ray Disc™, grabadora de discos Blu-ray, DVD+/-RW o combinados de DVD un compartimento para unidad de 3,5 pulgadas para Lector de tarjetas multimedia
Accesibles internamente	seis compartimentos para unidad de 3,5 pulgadas para unidades de disco duro SATA-II

Bus de expansión

<i>PCI:</i>	
Conector	uno
Tamaño del conector	conector de 124 patas
<i>PCI Express x1:</i>	
Conectores	dos
Tamaño del conector	conectores de 36 patas
<i>PCI Express x16:</i>	
Conectores	dos
Tamaño del conector	conectores de 164 patas
Canales	16
<i>PCI Express x16:</i>	
Conector	uno
Tamaño del conector	conector de 164 patas
Canales	4

Alimentación

Voltaje	100-240 V CA, 50-60 Hz
---------	------------------------

NOTA: para obtener información sobre las especificaciones de voltaje, consulte la información de seguridad que se le proporcionó con el ordenador.

Entorno del ordenador*Márgenes de temperatura:*

En funcionamiento	de 10 °C a 35 °C (de 50 °F a 95 °F)
Almacenamiento	de -10 °C a 45 °C (de 14 °F a 113 °F)
Humedad relativa (máximo)	de 20% a 80% (sin condensar)

Vibración máxima (utilizando un espectro de vibración aleatoria que simula el entorno del usuario):

En funcionamiento	0,25 GRMS
Bajo no funcionamiento	2,2 GRMS

Entorno del ordenador

Impacto máximo (medido con la unidad de disco duro en posición de aparcado de cabezales y un impulso de medio seno de 2 ms):

En funcionamiento	40 G para 2 ms con un cambio en velocidad de 20 pulg/s (51 cm/s)
Bajo no funcionamiento	50 G para 26 ms con un cambio en velocidad de 320 pulg/s (813 cm/s)

Altitud (máxima):

En funcionamiento	de -15,2 a 3048 m (de -50 a 10.000 pies)
En almacenamiento	de -15,2 a 10.668 m (de -50 a 35.000 pies)

Nivel de contaminación en el aire	G2 o inferior según aparece definido en ISA-S71.04-1985
-----------------------------------	---

APÉNDICE A: PRECAUCIONES GENERALES Y DE SEGURIDAD ELÉCTRICA

Configuración del ordenador

- Lea todas las instrucciones marcadas en el producto y en la documentación antes de utilizar el ordenador.
- Conserve todas las instrucciones de funcionamiento y seguridad.
- Nunca utilice este producto cerca del agua o de una fuente de calor.
- Monte el ordenador sobre una superficie de trabajo estable.
- Sólo utilice el ordenador con el tipo de fuente de energía indicado en la etiqueta de clasificación.
- Nunca bloquee ni cubra las aberturas o los ventiladores de la carcasa del ordenador. Estos son necesarios para su ventilación.
- Nunca inserte objetos de ningún tipo en las aberturas de ventilación.
- Asegúrese de que el ordenador esté correctamente conectado a tierra cuando esté en uso.
- No intente conectar el ordenador a una toma de corriente que no esté conectada a tierra correctamente.
- Si se utiliza un cable de extensión con el ordenador, asegúrese de que la clasificación de amperios totales del ordenador no supera la clasificación máxima del cable de extensión.

Uso del ordenador

- Enrute el cable de alimentación y todos los cables de modo que no entorpezcan el paso de las personas. No deje nada sobre el cable de alimentación.
- No derrame nada sobre o en el ordenador.
- Para evitar descargas eléctricas, desconecte siempre todos los cables de alimentación, del módem y de otro tipo de las tomas de corriente antes de manipular el ordenador.

Advertencia sobre descargas electrostáticas (ESD)

Una descarga electrostática (ESD, por sus siglas en inglés) puede causar daños en los componentes internos del sistema si no se toman precauciones. La ESD está causada por electricidad estática y el daño que produce suele ser irreparable.

Los técnicos informáticos llevan una pulsera especial que los conecta a tierra a través de la carcasa del ordenador para evitar daños por descarga electrostática. Puede reducir las posibilidades de daños por descarga electrostática de la siguiente forma:

- Apague la alimentación del ordenador y espere algunos minutos antes de empezar a trabajar.
- Conéctese a tierra tocando la carcasa del ordenador.
- Toque sólo aquellos elementos que deban reemplazarse.
- Evite dar vueltas mientras reemplaza los elementos del interior de la carcasa, especialmente si está sobre una alfombra o a baja temperatura y poca humedad.
- Si por alguna razón tiene que eliminar tarjetas periféricas, colóquelas en la parte de la carcasa del ordenador que haya extraído. No toque los conectores de borde de la parte inferior de la tarjeta que se conectan a la placa base.

Precauciones de seguridad generales

- Sacudida mecánica: Nunca someta el ordenador a fuertes sacudidas mecánicas. Una manipulación descuidada del ordenador podría causar daños. La garantía no cubre las sacudidas mecánicas.
- Descarga eléctrica: Si no abre la unidad del sistema, no tendrá nada de que preocuparse. El ordenador se protege frente a la mayoría de irregularidades de la fuente de energía.

¿Cuándo debe ponerse en contacto con Alienware?

- El cable de alimentación o el conector están dañados.
- Se ha derramado líquido en el ordenador.
- El ordenador se cayó o la carcasa se dañó.
- No se produce un funcionamiento normal del ordenador cuando se siguen las instrucciones operativas.

Componentes o accesorios de repuesto

- Sólo se aconseja que utilice piezas o accesorios de repuesto recomendados por Alienware.
- Conserve todas las cajas que le fueron enviadas originalmente por si tiene que devolver alguna mercancía.

APÉNDICE B: CÓMO PONERSE EN CONTACTO CON ALIENWARE



NOTA: si no dispone de una conexión a Internet activa, puede encontrar la información de contacto en la factura de compra, hoja de embalaje, recibo o en el catálogo de productos de Dell.

Dell proporciona varias opciones de servicio y asistencia en línea y por teléfono. Puesto que la disponibilidad varía según el país y el producto, es posible que algunos servicios no estén disponibles en su área.

Para ponerse en contacto con Dell respecto a problemas de venta, de soporte técnico o de servicio al cliente:

1. Visite el sitio www.dell.com/contactdell.
2. Seleccione su país o región.
3. Seleccione el servicio o el enlace de soporte adecuado en función de sus necesidades.
4. Elija el método que más le convenga para ponerse en contacto con Dell.

Sitios web

Puede obtener información sobre los productos y servicios de Alienware en los siguientes sitios web:

- www.dell.com
- www.dell.com/ap (sólo para países de Asia/Pacífico)
- www.dell.com/jp (sólo para Japón)
- www.euro.dell.com (sólo para Europa)
- www.dell.com/la (Latinoamérica y países del Caribe)
- www.dell.ca (sólo para Canadá)

Puede acceder a la asistencia de Alienware a través de los siguientes sitios web:

- support.dell.com
- support.jp.dell.com (sólo para Japón)
- support.euro.dell.com (sólo para Europa)
- support.la.dell.com (Argentina, Brasil, Chile, México)

APÉNDICE C: INFORMACIÓN IMPORTANTE

Tarjetas de gráficos GTX 295 GeForce NVIDIA

- Cuando utiliza tarjetas de gráficos duales GTX 295 GeForce NVIDIA en una configuración SLI Quad, no se admite salida HDMI.



NOTA: la salida HDMI de la tarjeta de gráficos GTX 295 GeForce NVIDIA queda limitada únicamente a configuraciones de una sola tarjeta.

- Cuando se activa la configuración SLI Quad en una tarjeta de gráficos GTX 295 GeForce NVIDIA, la calidad de vídeo puede optimizarse utilizando la interfaz visual digital (DVI, por sus siglas en inglés) de enlace dual.
- Cuando utiliza una tarjeta de gráficos GTX 295 GeForce NVIDIA con salida HDMI y no DVI o VGA, no se muestra ninguna imagen por unos 30 segundos hasta que Windows carga el controlador de la pantalla.

Para obtener más información acerca de la funcionalidad de la tarjeta de gráficos GeForce GTX295 NVIDIA, consulte el sitio web de NVIDIA en http://nvidia.custhelp.com/cgi-bin/nvidia.cfg/php/enduser/std_adp.php?p_faqid=2354.

Impreso en China.
Impreso en papel reciclado.



0M473RA00

Free Manuals Download Website

<http://myh66.com>

<http://usermanuals.us>

<http://www.somanuals.com>

<http://www.4manuals.cc>

<http://www.manual-lib.com>

<http://www.404manual.com>

<http://www.luxmanual.com>

<http://aubethermostatmanual.com>

Golf course search by state

<http://golfingnear.com>

Email search by domain

<http://emailbydomain.com>

Auto manuals search

<http://auto.somanuals.com>

TV manuals search

<http://tv.somanuals.com>