



# OnePower Line Interactive UPS A03-PS651 [650VA/375W]



## MANUAL A03-PS651 \_MX01

Where solutions begin



## ITALIANO

Questo prodotto è coperto da garanzia Atlantis Land **On-Site** della durata di 3 anni. Per maggiori dettagli in merito o per accedere alla documentazione completa in Italiano fare riferimento al sito [www.atlantis-land.com](http://www.atlantis-land.com).

## ENGLISH

This product is covered by Atlantis Land 3 years **On-Site** warranty. For more detailed informations please refer to the web site [www.atlantis-land.com](http://www.atlantis-land.com).

For more detailed instructions on configuring and using this device, please refer to the online manual.

## FRANCAIS

Ce produit est couvert par une garantie Atlantis Land **On-Site** de 3 ans. Pour des informations plus détaillées, référez-vous svp au site Web [www.atlantis-land.com](http://www.atlantis-land.com).

## DEUTSCH

Dieses Produkt ist durch die Atlantis Land 3 Jahre **On-Site** Garantie gedeckt. Für weitere Informationen, beziehen Sie sich bitte auf Web Site [www.atlantis-land.com](http://www.atlantis-land.com).

## ESPAÑOL

Este producto está cubierto de garantía Atlantis Land **On-Site** por 3 años. Para una información más detallada, se refiera por favor al Web site [www.atlantis-land.com](http://www.atlantis-land.com).

**ITALIANO**

1.1	Introduzione al prodotto	3
1.2	Verifica Iniziale	3
1.3	Contenuto della confezione	3
1.4	Collocazione	4
1.5	Connessione al Carico	5
1.6	Connessione PSTN/Ethernet ed RS232	5
1.7	Test di Funzionamento	6
1.8	Pannello frontale	7
1.9	Visione d'insieme	9
1.10	Buzzer (Allearme Sonoro)	10
1.11	Sostituzione Batterie	10

**APPENDICE A: RISOLUZIONE DEI PROBLEMI 12**

A.1.1	Problematiche dell'UPS	12
A.1.2	Problematiche del Software Upsilon2000	13
A.1.3	Batterie e Circuito di Protezione in Ingresso (ICS)	14

**APPENDICE B: SUPPORTO OFFERTO 15****ENGLISH**

1.1	Important Safety Instructions	18
1.2	Inspection	18
1.3	Package Contents	18
1.4	Placement	18
1.6	Connect telephone / Network Surge protection and RS232	19
1.7	Operation Test	20
1.8	Front Panel Explanations	21
1.9	Panel Explanations	22
1.10	Buzzer Explanation	23
1.11	Replacing the Battery	23

**APPENDIX A: TROUBLE SHOOTING 25**

A.1.1	UPS	25
A.1.2	Upsilon2000	26
A.1.3	Battery and Input Circuit Breaker	26



**APPENDIX B: SUPPORT 27**

**FRANCAIS**

1.1 Introduction	32
1.2 Vérification	32
1.3 Dans la boîte	32
1.4 Mise en place	33
1.8 Facade	35
1.9 Face arrière	36
1.10 Changement de Batterie	37

**APPENDICE A: PROBLEMES 39**

A.1.1 Problèmes	39
A.1.2 Problème avec le Logiciel Upsilon 2000	39
A.1.3 Batterie et ICS	40

**APPENDICE B: ASSISTANCE 41**

**TECHNICAL FEATURES 42**

**BACKUP TIME 43**

**AVR 43**

**A03-PS651\_MX01 (V1.00 February 2007)**

## AVVERTENZE

Abbiamo fatto di tutto al fine di evitare che nel testo, nelle immagini e nelle tabelle presenti in questo manuale, nel software e nell'hardware fossero presenti degli errori. Tuttavia, non possiamo garantire che non siano presenti errori e/o omissioni. Infine, non possiamo essere ritenuti responsabili per qualsiasi perdita, danno o incomprensione compiuti direttamente o indirettamente, come risulta dall'utilizzo del manuale, software e/o hardware.

Il contenuto di questo manuale è fornito esclusivamente per uso informale, è soggetto a cambiamenti senza preavviso (a tal fine si invita a consultare il sito [www.atlantisland.it](http://www.atlantisland.it) o [www.atlantis-land.com](http://www.atlantis-land.com) per reperirne gli aggiornamenti) e non deve essere interpretato come un impegno da parte di Atlantis Land spa che non si assume responsabilità per qualsiasi errore o inesattezza che possa apparire in questo manuale. Nessuna parte di questa pubblicazione può essere riprodotta o trasmessa in altra forma o con qualsiasi mezzo, elettronicamente o meccanicamente, comprese fotocopie, riproduzioni, o registrazioni in un sistema di salvataggio, oppure tradotti in altra lingua e in altra forma senza un espresso permesso scritto da parte di Atlantis Land spa. Tutti i nomi di produttori e dei prodotti e qualsiasi marchio, registrato o meno, menzionati in questo manuale sono usati al solo scopo identificativo e rimangono proprietà esclusiva dei loro rispettivi proprietari.

## CE Mark Warning

Questo dispositivo appartiene alla classe B. In un ambiente domestico il dispositivo può causare interferenze radio, in questo caso è opportuno prendere le adeguate contromisure.

## FCC

Questo dispositivo è stato collaudato ed è risultato conforme ai limiti previsti per i dispositivi digitali di Classe B, ai sensi della Parte 15 della normativa FCC. Tali limiti sono concepiti per fornire un grado di protezione ragionevole contro le interferenze dannose in ambienti residenziali. Questo dispositivo genera, utilizza e può emettere radiofrequenze e, qualora non installato e utilizzato in conformità alle istruzioni, può provocare interferenze dannose alle comunicazioni radio. Tuttavia non esiste garanzia che una particolare installazione non provochi interferenza. Se il dispositivo causa interferenze dannose alla ricezione radiotelevisiva (il che può essere verificato spegnendo e accendendo il dispositivo), si consiglia all'utente di adottare una o più delle seguenti misure onde correggere l'interferenza:

- Riorientare o riposizionare l'antenna di ricezione
- Aumentare la separazione tra i dispositivi
- Collegare il dispositivo a una presa di alimentazione diversa da quella del ricevitore

-Rivolgersi a un rivenditore o a un tecnico radiotelevisivo qualificato per l'assistenza

## **ATTENZIONE!**

E' opportuno leggere attentamente questo manuale prima dell'installazione e della messa in servizio del gruppo di continuità Atlantis Land. La garanzia decade se non vengono rispettate tutte le norme e le prescrizioni indicate nel presente manuale operativo.

L'UPS può essere riparato solo da personale qualificato.

**La garanzia della batteria è di 1 anno a partire dalla data di acquisto.**

Qualora venga sostituita la batteria seguire le seguenti precauzioni:

- non indossare orologi, anelli o oggetti di metallo;
- impugnare attrezzi con materiale isolante;
- indossare guanti di gomma e stivali;
- non appoggiare attrezzi o parti di metallo sopra la batteria;

All'uscita dell'UPS può esserci una tensione di 220V anche quando il gruppo è scollegato dalla rete. Non aprire mai il coperchio.

Non introdurre mai liquidi di nessun genere all'interno della macchina.

**Attenzione:** per garantire l'integrità ed il corretto funzionamento del gruppo di continuità, non collegare mai all'uscita dell'UPS fotocopiatrici, stampanti laser, utensili elettrici o qualsiasi altro tipo di carico induttivo. Tale prodotto è stato progettato per essere collegato esclusivamente a personal computer. Il non rispetto di queste indicazioni porterà all'immediato decadimento della garanzia.

**Attenzione:** Al fine di evitare rischi di incendi o shock elettrici, disporre l'apparato in ambiente indoor con temperatura ed umidità controllate e privo di agenti conduttori di ogni genere.

**Attenzione:** La principale precauzione da osservare è quella di spegnere il gruppo se, per pause lavorative o festive, viene disinserita la rete di alimentazione principale, per evitare la scarica totale delle batterie (situazione di black-out prolungato). Lasciare caricare l'UPS per almeno 8 ore, ogni 3 mesi, in caso sia scollegato dalla rete elettrica (condizioni ambientali non standard possono accelerare lo scarico delle batterie).

**Attenzione:** Non rimuovere i pannelli esterni al fine di evitare il rischio di shock elettrico. Per ogni dubbio o perplessità rivolgersi a personale qualificato.

**Attenzione:** Nell'UPS è installata una batteria di accumulatori che è fonte di energia, per cui all'interno del gruppo vi sono delle tensioni pericolose presenti anche a gruppo spento e/o scollegato dalle rete elettrica.

## 1.1 Introduzione al prodotto

Seguire attentamente tutte le istruzioni durante l'installazione. Leggere attentamente l'intero manuale prima di iniziare l'installazione del dispositivo.

## 1.2 Verifica Iniziale

Controllare immediatamente il dispositivo. Rivolgersi al rivenditore qualora il dispositivo fosse danneggiato. La confezione in cartone è in materiale riciclabile e andrebbe conservata e utilizzata per proteggere il prodotto durante eventuali spedizioni.

## 1.3 Contenuto della confezione

Una volta aperta la confezione in cartone dovrebbero essere presenti i seguenti componenti:

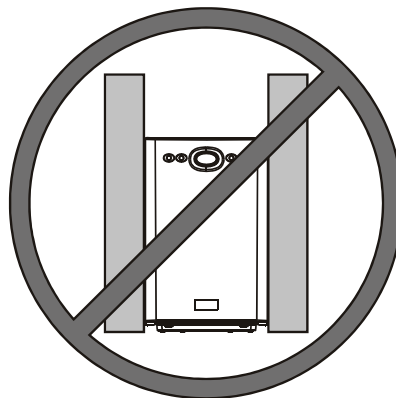
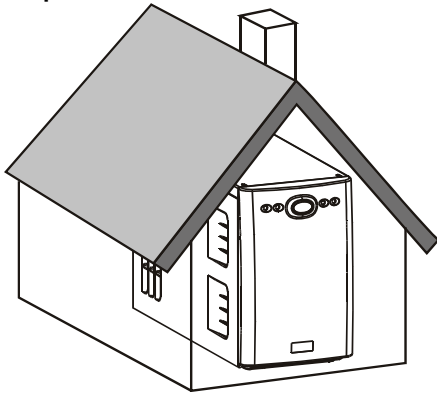
- OnePower Line Interactive UPS [650VA/375W]
- CD-Rom contenente il software UPSilon2000
- Cavo RS232
- Manuale di installazione multilingua
- Istruzioni WEEE
- Tagliando di Garanzia

Qualora mancasse uno qualsiasi di questi componenti rivolgersi immediatamente al rivenditore.

## 1.4 Collocazione

Al fine di evitare rischi di incendi o shock elettrici, disporre l'apparato in ambiente indoor con temperatura ed umidità controllate e privo di agenti conduttori di ogni genere. Si ricorda inoltre che:

- L'UPS è da usarsi esclusivamente in ambienti chiusi (indoor)
- Deve essere collocato lontano da qualsiasi fonte di calore
- Non deve essere esposto direttamente ai raggi solari
- Deve essere collocato in ambienti con umidità controllata
- E' opportuno lasciare almeno 15 cm dalle feritoie al fine di consentire un'opportuna areazione
- Non va collocato a meno di 25cm dal Monitor, al fine di evitare problematiche di flickering





## 1.5 Connessione al Carico

Anzitutto collegare il cavo di alimentazione alla presa di rete. Successivamente collegare il carico alle uscite poste sull'UPS. Sono disponibili 2 prese IEC e 2 prese Schuko in modalità Backup (in caso di black-out sono alimentate) e 2 presa Schuko protette (presa protetta con uscita filtrata ma non alimentata da batteria in caso di black-out). Accendere l'UPS dopo che tutti i carichi sono stati già accesi.

**Attenzione:** Per garantire l'integrità ed il corretto funzionamento del gruppo di continuità, non collegare mai all'uscita dell'UPS fotocopiatrici, stampanti laser, utensili elettrici o qualsiasi altro tipo di carico induttivo se non nelle 2 prese schuko protette.

## 1.6 Connessione PSTN/Ethernet ed RS232

La protezione PSTN va utilizzata per proteggere i dispositivi a valle (collegati alla porta F/M/T) dai problemi elettrici entranti dalla linea telefonica (collegata alla porta LINE). Collegare una singola linea telefonica.

Collegare infine, tramite il cavo RS232 fornito, il dispositivo al PC. Il Sistema Operativo rileverà un nuovo componente e provvederà automaticamente all'installazione dei driver. Installare a questo punto UPSilon 2000.

E' possibile vedere in figura un esempio di cablaggio completo.



## 1.7 Test di Funzionamento

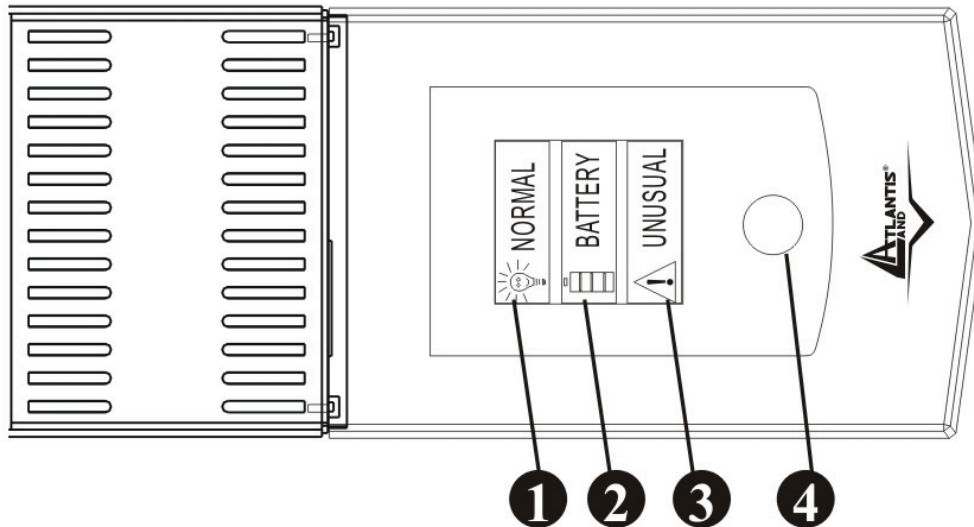
1. Collegare l'UPS alla rete elettrica.
2. Schiacciare e tenere premuto il pulsante di accensione. Immediatamente il LED NORMAL si accenderà di verde ed successivamente (terminata la fase di autotest) un segnale acustico continuo verrà emesso. A questo punto è possibile rilasciare il bottone di accensione. In caso di prima accensione si consiglia di lasciare l'UPS (senza carico collegato) sotto carica per almeno 10 ore al fine di ricaricare completamente le batterie.
3. E' possibile effettuare un test di funzionamento delle batterie (una volta acceso l'UPS) premendo il pulsante di accensione per un paio di secondi. Il LED BATTERY si illuminerà di arancione ed una volta terminata l'auto-test della batteria l'UPS tornerà a funzionare in modalità normale. Se si accende anche il LED UNUSUAL verificare la batteria e/o il carico (condizione di overload).
4. Una volta collegato il carico all'UPS è possibile effettuare un test di corretto funzionamento. A tal fine rimuovere il cavo che collega l'UPS alla rete elettrica. Il Led BATTERY si accenderà (in arancione) ed ogni 3-5 secondi, simultaneamente partirà un beep acustico. L'intervento dell'UPS permette al PC di continuare ad avere la continuità elettrica.
5. Per spegnere l'UPS è sufficiente tenere premuto il tasto di accensione fino allo spegnimento del LED NORMAL (tutti i carichi collegati non saranno più alimentati).

**ATTENZIONE:** dopo l'avviamento iniziale, tenere alimentato il gruppo per almeno 10 ore, affinché le batterie possano caricarsi completamente. A questo punto sarà possibile simulare un BLACK-OUT.

**ATTENZIONE:** prima di collegare il carico verificare che questo richieda una potenza inferiore a quella fornita dal dispositivo. Questo potrebbe danneggiare il dispositivo ed invalidare la garanzia. In caso di dubbi contattare l'assistenza tecnica (Appendix B).

## 1.8 Pannello frontale

Sul pannello frontale dell'apparato sono presenti 3 Led che indicano lo stato di funzionamento.



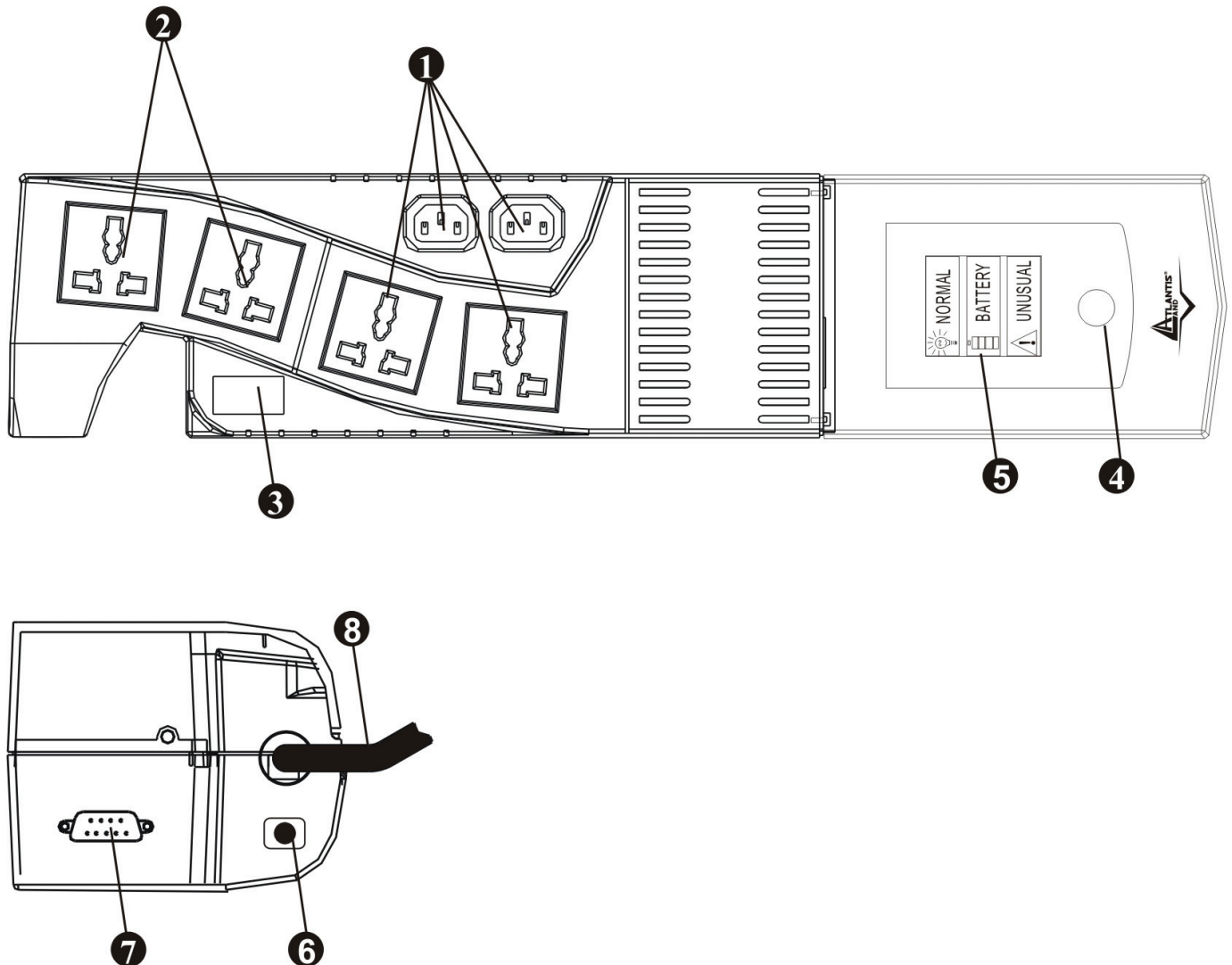
LED	Informazione
<b>Main Switch (4)</b>	Per accendere/spegnere l'UPS quando la rete elettrica è presente. Per accendere l'UPS in caso manchi la rete elettrica ed alimentare direttamente il carico. Questa funzionalità "DC-Start" richiede che il carico collegato sia inferiore all'80% del carico massimo (è importante accendere prima tutte le periferiche e per ultimo l'UPS. Il carico infatti deve restare costante).
<b>NORMAL(1)</b>	Acceso verde fisso quando il dispositivo è acceso e l'alimentazione di rete è presente. Spento quando l'alimentazione di rete è assente.
<b>BATTERY(2)</b>	Acceso Arancione quando l'UPS funziona in modalità INVERTER e contemporaneamente il dispositivo emette un beep sonoro intermittente (sempre ogni 3-5 secondi). Quando la Batteria è prossima all'esaurimento si accenderà anche UNUSUAL ed il buzzer emetterà un beep al secondo.
<b>UNUSUAL(3)</b>	Acceso Rosso quando l'UPS ha uno dei seguenti problemi: Il LED rosso resta acceso quando la batteria è danneggiata o l'UPS ha problemi di funzionamento. Il LED rosso resta acceso quando la batteria è scarica (in modalità BATTERY). Il LED rosso resta acceso quando il gruppo è in condizioni

di overload/corto (l'UPS forza il suo spegnimento). Potrebbe essere necessario premere il tasto Reset (circuitto protezione in Ingresso), una volta rimosso il problema, prima di riaccendere il dispositivo.

**ATTENZIONE:** Quando la rete elettrica è ritenuta non adeguata, l'UPS passa in modalità batteria e se questa è prossima all'esaurimento (la carica residua è inferiore al 30%) viene emesso un segnale sonoro ogni secondo e si accenderà il led UNUSUAL. Dopo qualche secondo, se la rete elettrica continua a rimanere insufficiente, si accenderà il led UNUSUAL. Tenere alimentato il gruppo per almeno 10 ore, affinché le batterie possano caricarsi completamente.

**ATTENZIONE:** Quando la rete elettrica è ritenuta non adeguata, l'UPS passa in modalità batteria e se il carico collegato è sovradimensionato viene acceso il led UNUSUAL. Dopo trenta secondi l'UPS si spegne. In caso il carico sia in corto circuito l'UPS si spegne immediatamente (potrebbe essere necessario effettuare il reset sul bottone ISC).

## 1.9 Visione d'insieme



Identificativo	Utilizzo
1	4 prese di back-up (2 IEC e 2 Schuko). Collegare a queste prese gli apparati che devono essere alimentati dalla batteria in caso di black-out o altre anomalie sulla rete elettrica.
2	2 presa Schuko di mantenimento. Collegare a queste prese gli apparati che non devono essere alimentati dalla batteria in caso di black-out o altre anomalie sulla rete elettrica.
3	RJ11/RJ45 Jack. Da utilizzarsi per la protezione delle anomalie provenienti della linea telefonica/LAN.
4	Pulsante di accensione.
5	Led di segnalazione.
6	Circuito di protezione in ingresso.
7	Connettore RS232 (collegare tramite l'apposito cavo al PC).
8	Cavo per la connessione alla rete elettrica.

## 1.10 Buzzer (Allarme Sonoro)

Vengono riportate le condizioni di allarme acustico.

- Quando la rete elettrica è ritenuta adeguata il buzzer non emette alcun suono.
- Quando la rete elettrica è ritenuta non adeguata, l'UPS passa in modalità batteria e viene emesso un segnale sonoro ogni 5 secondi.
- Quando la rete elettrica è ritenuta non adeguata, l'UPS passa in modalità batteria e se questa è prossima all'esaurimento (la carica residua è inferiore al 30%) viene emesso un segnale sonoro ogni secondo.
- In caso di sovraccarico o corto circuito viene emesso un segnale sonoro continuo.

## 1.11 Sostituzione Batterie

**La batteria dell'UPS ha 1 anno di garanzia.**

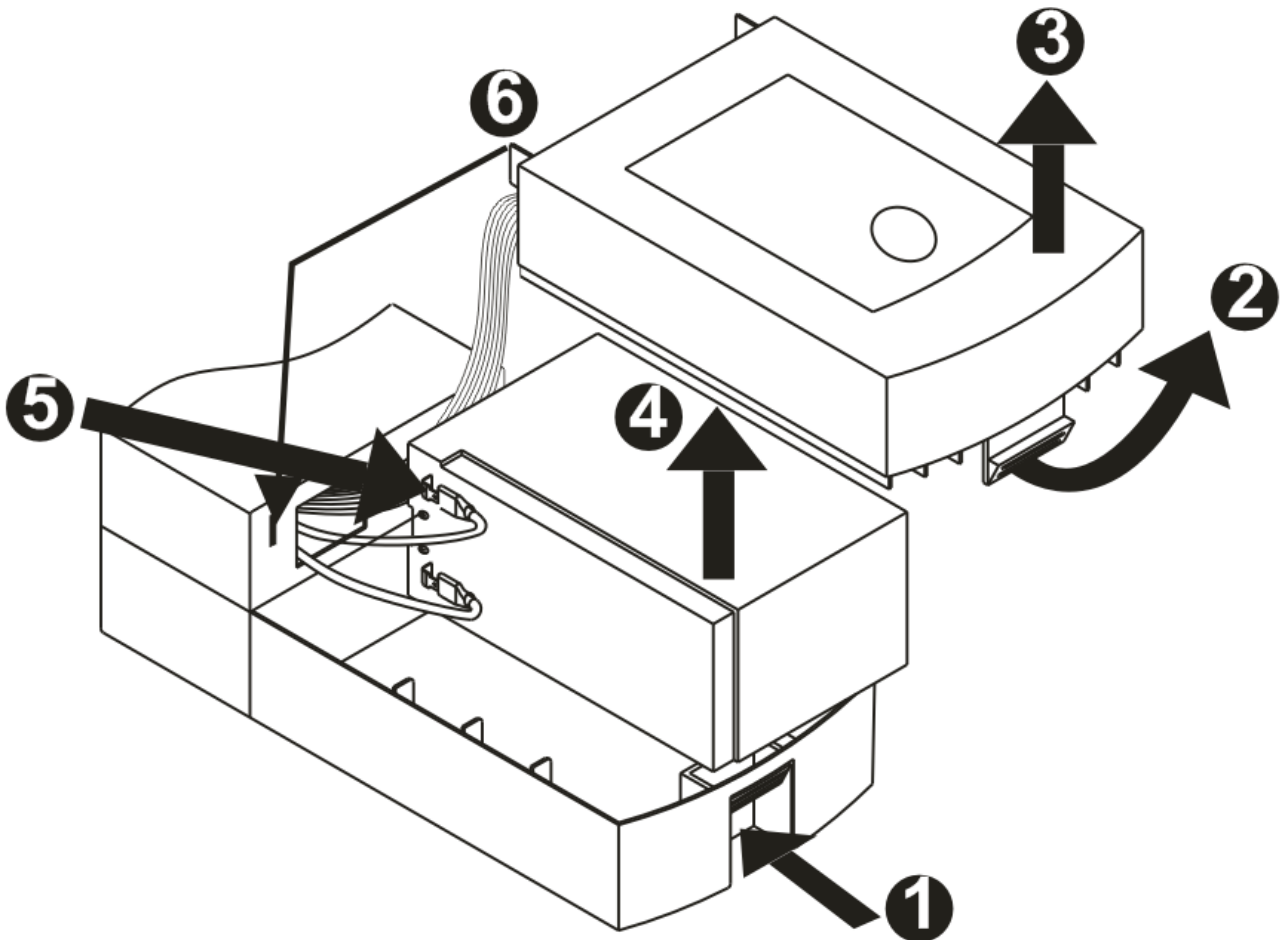
Qualora venga sostituita la batteria seguire le seguenti precauzioni:

- non indossare orologi, anelli o oggetti di metallo
- impugnare attrezzi con materiale isolante
- indossare guanti di gomma e stivali
- non appoggiare attrezzi o parti di metallo sopra la batteria

All'uscita dell'UPS può esserci una tensione di 220V anche quando il gruppo è scollegato dalla rete.

**Prima di iniziare la sostituzione della batteria è opportuno spegnere l'UPS e staccarlo dalla rete elettrica.**

1. Posizionare il dispositivo su una superficie piana e stabile. Premere il pulsante a blocco (1) e sfilare delicatamente il coperchio (2 e 3).
2. Sfilare delicatamente la batteria, tirandola verso l'alto (4).
3. Staccare il filo di colore nero(negativo) e poi quello di colore rosso(positivo). Punto 5.
4. Connettere i cavi alle nuove batterie (è normale osservare delle scintille presso i connettori della batteria).
5. Spingere delicatamente le batterie nell'UPS.
6. Riposizionare il pannello superiore spingendolo verso il basso sino al blocco del pulsante (6).
7. Riporre la batteria sostituita in un luogo appropriato.



**ATTENZIONE:** Una volta sconnessa la batteria, il carico non viene protetto in caso mancasse l'alimentazione di rete.

## APPENDICE A: Risoluzione dei problemi

Questo capitolo illustra come identificare e risolvere eventuali problemi riscontrati con l'utilizzo del dispositivo.

### A.1.1 Problematiche dell'UPS

I LEDs ed i segnali acustici sono un utile strumento per individuare eventuali problemi, osservandone lo stato e/o ascoltandone il tipo di beep è possibile individuare velocemente un eventuale malfunzionamento.

Situazione	Controllo	Soluzione
L'Alimentazione elettrica è presente ma l'UPS non si accende.	<ol style="list-style-type: none"> <li>1. Accertarsi che l'UPS sia acceso (premere il bottone di Main Switch).</li> <li>2. Il Circuito di Protezione in ingresso in che stato si trova?</li> <li>3. Controllare il cavo di alimentazione.</li> </ol>	<ol style="list-style-type: none"> <li>1. Accendere l'UPS premendo il bottone di Main Switch.</li> <li>2. Premere il tasto reset (6).</li> <li>3. Controllare che sia propriamente collegato.</li> </ol>
Nessun LED si accende nel pannello frontale.	<ol style="list-style-type: none"> <li>1. Le batterie sono completamente scariche.</li> </ol>	<ol style="list-style-type: none"> <li>1. Lasciare il prodotto sotto carica per 24 ore e riprovare.</li> <li>2. Chiamare l'assistenza tecnica di Atlantis Land.</li> </ol>
Quando la rete elettrica è assente il buzzer suona continuamente ed il Led BATTERY/UNUSUAL è acceso.	<ol style="list-style-type: none"> <li>1. Verificare il carico collegato?</li> <li>2. Batteria è scarica.</li> <li>3. Batteria è rotta.</li> <li>4. Circuito di ricarica della batteria è guasto.</li> </ol>	<ol style="list-style-type: none"> <li>1. Rimuovere parte del carico sino a cancellare la situazione di overload.</li> <li>2. Caricare per 8 ore le batterie.</li> <li>3. Cambiare la batteria.</li> <li>4. Contattare il centro di assistenza Atlantis Land.</li> </ol>
Durante il funzionamento normale dell'UPS questo si blocca nel momento in cui un nuovo carico viene collegato e emette un beep continuo.	<ol style="list-style-type: none"> <li>1. Il carico collegato è notevolmente superiore al carico supportato o è presente un corto circuito.</li> </ol>	<ol style="list-style-type: none"> <li>1. Verificare il carico collegato e rimuovere eventuale corto circuito.</li> </ol>



<p>L'UPS resta in modalità BATTERY benché la rete elettrica sia presente.</p>	<ol style="list-style-type: none"> <li>1. Controllare che i valori di targa della rete elettrica siano corretti.</li> <li>2. Verificare che il circuito ICB(6) non sia scattato.</li> <li>3. Cavo di alimentazione non collegato correttamente alla rete elettrica.</li> </ol>	<ol style="list-style-type: none"> <li>1. Sconnettere parte del carico.</li> <li>2. Resettare il circuito ICB(6).</li> <li>3. Collegare il cavo alla rete elettrica.</li> </ol>
<p>La durata delle batterie non è soddisfacente.</p>	<ol style="list-style-type: none"> <li>1. Le batterie non sono completamente cariche.</li> <li>2. Le batterie sono vicine al termine del loro ciclo di vita.</li> </ol>	<ol style="list-style-type: none"> <li>1. Ricaricare l'UPS per 10 ore.</li> <li>2. Rimpiazzare le batterie (come da punto 1.10).</li> </ol>

## A.1.2 Problematiche del Software Upsilon2000

Situazione	Azione Correttiva
<p>Come installo il software in dotazione?</p>	<p>Una volta effettuato l'avvio dell'UPS connetterlo al PC tramite il cavo RS232 in dotazione. A questo punto inserire il CD col software ed installare Upsilon2000 (usando il codice seriale univoco presente sulla custodia del CD).</p>
<p>UPsilon2000 non rileva l'UPS. Cosa posso fare?</p>	<ol style="list-style-type: none"> <li>1. Verificare che il cavo sia correttamente connesso.</li> <li>2. Utilizzare il cavo fornito nella confezione.</li> <li>3. Aprire il programma, accedere al menù INSTALLAZIONI e sotto TIPO DI COMUNICAZIONI scegliere la porta seriale appropriata.</li> </ol>
<p>Che accuratezza hanno le rilevazioni visualizzate dal software?</p>	<p>Certamente la precisione è soddisfacente per il tipo di applicazioni in ambito SOHO. Essendo il dispositivo di tipo elettrico (e non elettronico) non può produrre un'accuratezza elevata (tolleranze dell'ordine del 5-10% sono pertanto assolutamente normali).</p>

### A.1.3 Batterie e Circuito di Protezione in Ingresso (ICS)

Domanda	Risposta
<b>Cos'è il Backup time?</b>	E' la durata cui l'UPS può mantenere attivo il carico ad esso collegato prima che la batteria sia completamente scarica. Tale durata, ovviamente, dipende dal tipo di carico. Controllare nella sezione alle fine del manuale.
<b>Che tipo di batteria è inclusa nell'UPS?</b>	La batteria utilizzata è 12VDC- 7A/h.
<b>Ogni quanto va cambiata?</b>	Dipende dal tipo di utilizzo. E' buona norma testare periodicamente l'UPS per controllare lo stato di deterioramento della batteria. Si raccomanda di sostituire la batteria una volta all'anno.
<b>Dove posso trovare la batteria per la sostituzione?</b>	1.Presso un qualunque negozio specializzato. 2.Chiederla direttamente all'assistenza tecnica di Atlantis Land.
<b>Come verifico lo stato del Circuit Breaker ?</b>	Un'ispezione esterna è sufficiente per valutarne lo stato. Premere il pulsante per permettere all'UPS di tornare a funzionare (è opportuno considerare che l'ICS ha cambiato stato per una qualche causa che andrebbe rimossa).
<b>La Batteria consente una durata non in linea con quanto riportato nella tabella (Backup Time).</b>	1. Le condizioni ambientali possono alterare sensibilmente tali valori. 2. Andrebbero effettuati almeno 5 cicli di carica/scarica prima di arrivare ad un uso ottimale. 3. L'UPS integra un circuito di controllo che evita di scaricare completamente la batteria. 4. Dopo un anno prendere in considerazione l'idea di sostituire la batterie prossime all'esaurimento.

## APPENDICE B: Supporto Offerto

Per ogni problema con l'UPS consultare questo manuale. Molti problemi potrebbero essere risolti cercando la soluzione del problema nell'APPENDICE A. Per qualunque altro problema o dubbio è possibile contattare l'help desk telefonico (02/93907634) gratuito di Atlantis Land (munirsi di serial number e codice prodotto presente sul retro dell'ups) che fornirà assistenza da lunedì al giovedì dalle 9:00 alle 13:00 e dalle 14:00 alle 18:00. Il venerdì dalle 9 :00 alle 13 :00. E' possibile anche utilizzare il fax (02/93906161) la posta elettronica ([info@atlantis-land.com](mailto:info@atlantis-land.com) oppure [tecnici@atlantis-land.com](mailto:tecnici@atlantis-land.com)).

**Atlantis Land SpA**

**Viale De Gasperi 122**

**20017 Mazzo di Rho(MI)**

**Tel: 02/93907634(help desk)**

**Fax: 02/93906161**

Email: [info@atlantis-land.com](mailto:info@atlantis-land.com) oppure [tecnici@atlantis-land.com](mailto:tecnici@atlantis-land.com) (mettere nell'oggetto il codice del prodotto di cui si chiede assistenza)

WWW: <http://www.atlantiland.it> o [www.atlantis-land.com](http://www.atlantis-land.com)



## Copyright

The Atlantis Land logo is a registered trademark of Atlantis Land SpA. All other names mentioned may be trademarks or registered trademarks of their respective owners. Subject to change without notice. No liability for technical errors and/or omissions.

## CE Mark Warning

This is a Class B product. In a domestic environment, this product may cause radio interference, in which case the user may be required to take adequate measures.

## FCC Information

This equipment has been tested and found to comply with the limits for a Class B device, pursuant to Part 15 of the FCC Rules. These limits are designed to provide reasonable protection against harmful interference in a residential installation. This equipment generates, uses and can radiate radio frequency energy and if not installed and used in accordance with the instructions may cause harmful interference to radio communications.

However, there is no guarantee that interference will not occur in a particular installation. If this equipment does cause harmful interference to radio or television reception, which can be checked by switching the equipment off and on, the user should correct the interference by one or more of the following measures.

- Move the receiving antenna to a different position.
- Move the equipment and receiver apart.
- Connect the equipment into an outlet on a different circuit.
- Consult the dealer or an experienced radio/TV technician for help.

## IMPORTANT SAFETY INSTRUCTIONS

This manual contains important safety instructions. Please follow all instructions carefully during installation. Read this manual thoroughly before attempting to unpack, install or operate.

**Caution:** Any changes or modifications to the equipment not expressly approved by the party responsible for compliance could void the user's authority to operate the equipment.

Shielded interface cables and AC power cords, if any, must be used in order to comply with the emission limits.

**Caution:** To prevent the risk of fire or electric shock, install in a temperature and humidity controlled indoor area, free of conductive contaminants.

**Caution:** Risk of electric shock, do not remove the cover. No user serviceable parts. Refer servicing to qualified service personnel.



## OnePower Line Interactive UPS (EN)

**Caution:** Risk of electric shock, hazardous live parts inside this UPS can be energized from the battery supply even when the input AC power is disconnected.

**Caution:** Risk of electric shock, Battery Circuit is not isolated from AC input, hazardous voltage may exist between battery terminals and ground. Test before touching.

**Caution:** The UPS is designed to be for use with computer loads only. Do not connect a laser printer to the outlets.

**Caution:** Do not try to repair the unit yourself, contact your local supplier or your warranty will be void.

## 1.1 Important Safety Instructions

This manual contains important safety instructions. Please follow all instructions carefully during installation. Read this manual thoroughly before attempting to unpack, install or operate.

## 1.2 Inspection

Inspect the UPS upon receipt. Notify the carrier and dealer if there is damage. The package is recyclable; save it for reuse or dispose of it properly.

## 1.3 Package Contents

Make sure that you have the following items :

- OnePower Line Interactive [650VA/475W]
- CD-Rom with UPSilon2000
- RS232 cable
- Manual
- WEEE Instructions
- Warranty

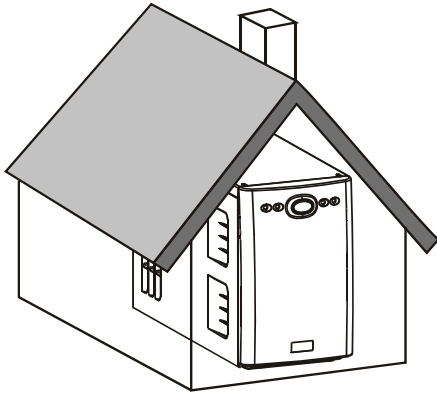
If any of the above items are missing, please contact your reseller.

Inspect the UPS after take off the packaging, if anything is broken, please contact the vendor.

## 1.4 Placement

To prevent the risk of fire or electric shock, install in a temperature and humidity controlled indoor area, free of conductive contaminants.

- This UPS system is designed for indoor use only.
- Do not install the UPS under direct sunlight. Your warranty will be void if the batteries fail due to overheating.
- Install in a temperature and humidity controlled indoor area
- To eliminate any overheating of the UPS, keep all ventilation openings free from obstruction and do not place any foreign objects on top of the UPS. Keep the UPS 15 cm away from the wall.
- UPS must 25 centimetre away from computer monitor, or it will interrupt monitor(flicker).



## 1.5 Connect the loads

First, connect the UPS with the AC Mains, then plug the loads into the output connectors on the rear of the UPS. To use the UPS as a master “On/Off” switch, make sure that all of the loads are switch “On”.

**Caution:** Do not connect a laser printer to the outlets. These UPS outlets provide battery power and surge protection to the equipment when utility voltage is outside acceptable limits.

## 1.6 Connect telephone Surge protection and RS232

Connect a single line telephone or a 10 base-T / 100 base-T network cable into the RJ-45 / RJ-11 telephone / network surge protection “IN” jack on the back of

the UPS. Connect from the "OUT" jack with telephone cable (supplied) or network cabling (not supplied) to a fax modem or network port.

Connect the supplied interface cable to the RS232 computer interface port on the back of the UPS. Connect to the computer. See software document for installation instruction.



### 1.7 Operation Test

1. Connect the UPS to the wall receptacle.
2. With the UPS plugged in, press and hold the POWER button more than 3 seconds until hearing one short beep sound to switch the UPS on, then UPS is in the displaying condition. If use UPS for first time, please let UPS operate for 10 hours empty to charge battery so that battery can't be in low capacity.
3. After switch on UPS, in utility power mode, press POWER button (within 2 seconds), and UPS perform a self-test on the battery capacity, renew within 3 seconds.
4. Connect your computer equipment with sockets of the UPS and pull off the input power cable of the UPS from the wall receptacle to check if the LED Battery is Orange. Meanwhile, please check if alarm buzzer is beeping (every 3-5 seconds). Check if the UPS is initiated properly to support continuous operation.



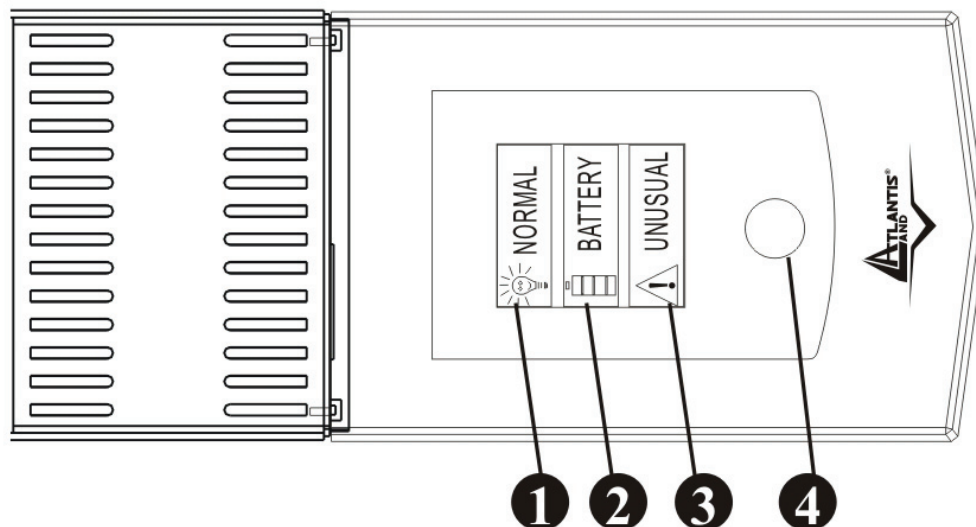
- When UPS is operating, press POWER button and hold 3 seconds until switch off (Switch off UPS, must turn off the equipment which connect to UPS, Then press POWER button).

**IMPORTANT NOTICE:** Plug the UPS into the wall outlet to charge the UPS for over 10 hours before using the UPS.

**IMPORTANT NOTICE:** Before connect with equipment power supply line, please count the total equipment watt. The number must lower than UPS output watt. If it higher than UPS output watt, please reduce some equipment, or UPS will lock under backup power condition (No output of UPS, display OVERLOAD or FAULT).

## 1.8 Front Panel Explanations

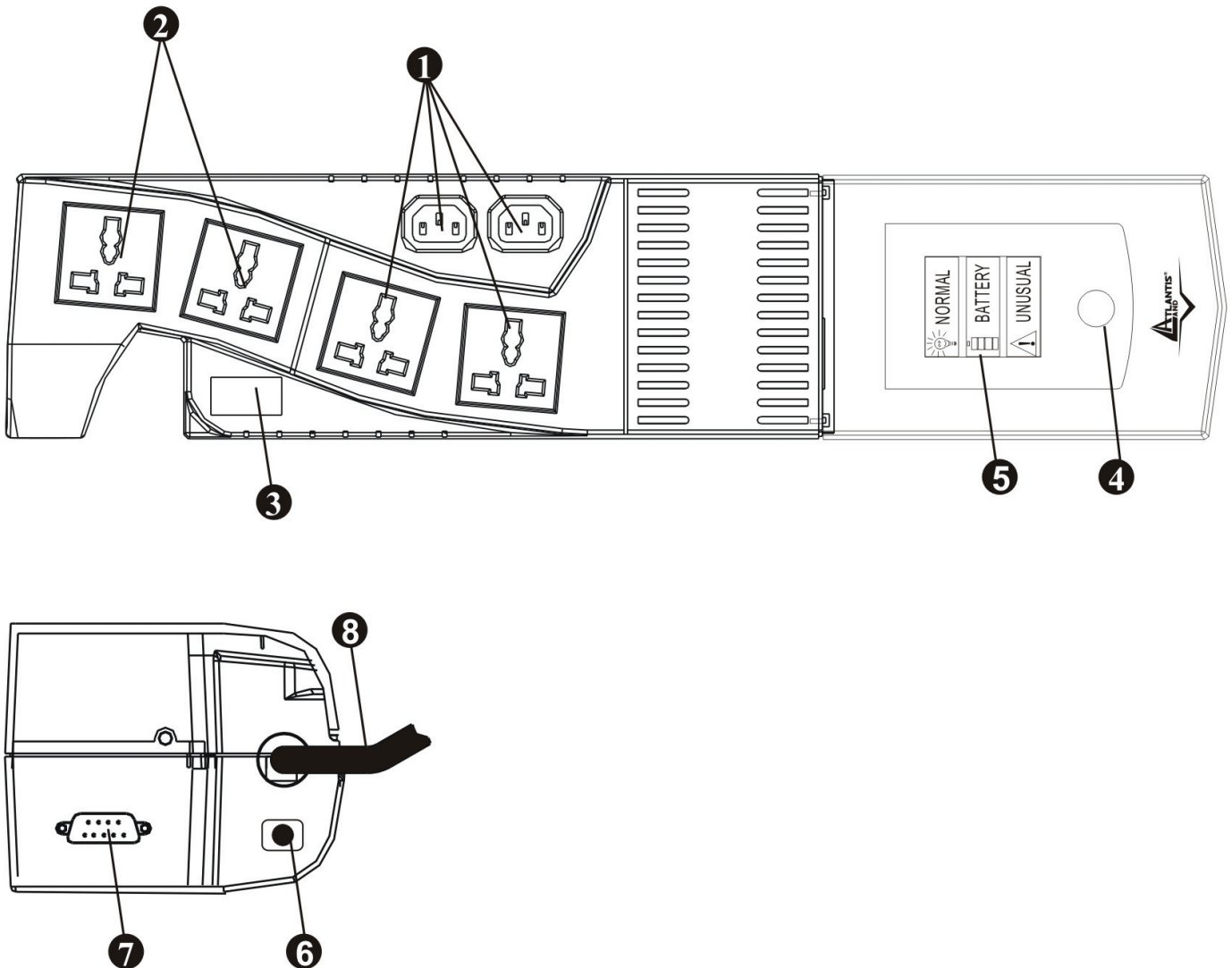
On the front panel You can found 3 LED for an easy diagnostic.



LED	Information
<b>Main Switch(4)</b>	To Control on/off the UPS when Utility is normal. To enable "DC-Start" Function when Utility fails. (To enable DC Start properly, you are recommended to connect <80% output load with the UPS only). P.S. Make sure the computer connected to the UPS is switched on before enable the "DC-Start" function. You are not recommended to add some other computer or peripherals after DC-Start function is activated.
<b>NORMAL(1)</b>	Green LED remains standstill when Utility is normal.

<b>BATTERY(2)</b>	<p>Orange LED remains standstill when Utility failure and simultaneously buzzer alarms emits sound for every 5 seconds.</p> <p>When the battery is low voltage, Buzzer emits sound for every 1 seconds.</p>
<b>UNUSUAL(3)</b>	<p>Red LED remains standstill when the Battery is failure, when UPS is overload or short circuit, when the battery is low voltage.</p>

## 1.9 Panel Explanations



Number	Explanations
1	UPS OUTPUT OUTLETS: Provides output power to computer device.
2	SURGE PROTECTION OUTLETS: Provides a noise filtering

	function to computer peripherals
3	PHONE JACK: Protect the Fax/Modem/Tel from lightning and spike disturb.
4	POWER SWITCH: UPS turn on/off button.
5	LED: <ul style="list-style-type: none"> <li>• NORMAL (AC input display): AC in right power supply mode, display NORMAL icon, AC in wrong power supply mode, conceal NORMAL icon.</li> <li>• BATTERY: AC is abnormal, display when in battery back-up model, otherwise, no display</li> <li>• UNUSUAL (Abnormal indication) When UPS is short circuit, overload, abnormal control circuit, and intermittent time of re-start UPS is less than 6 seconds under battery mode, display UNUSUAL</li> </ul>
6	INPUT CIRCUIT BREAKER: Protects against UPS system overload
7	COMMUNICATION INTERFACE PORT: Connect to the computer with the communication RS232 cable.
8	UTILITY POWER INPUT LINE: Connects to input utility power through the input power cord

## 1.10 Buzzer Explanation

Buzzer Meaning:

- When UPS is operating in normal utility power range, buzzer emits no sound
- When Utility power is abnormal, and UPS is in battery mode, Buzzer emits sound for every 5 seconds.
- When Utility power is abnormal, and UPS is in battery mode. But the battery is low voltage, Buzzer emits sound for every 1 seconds.
- When UPS is overload or short circuit, Buzzer emits continuous sound.

## 1.11 Replacing the Battery

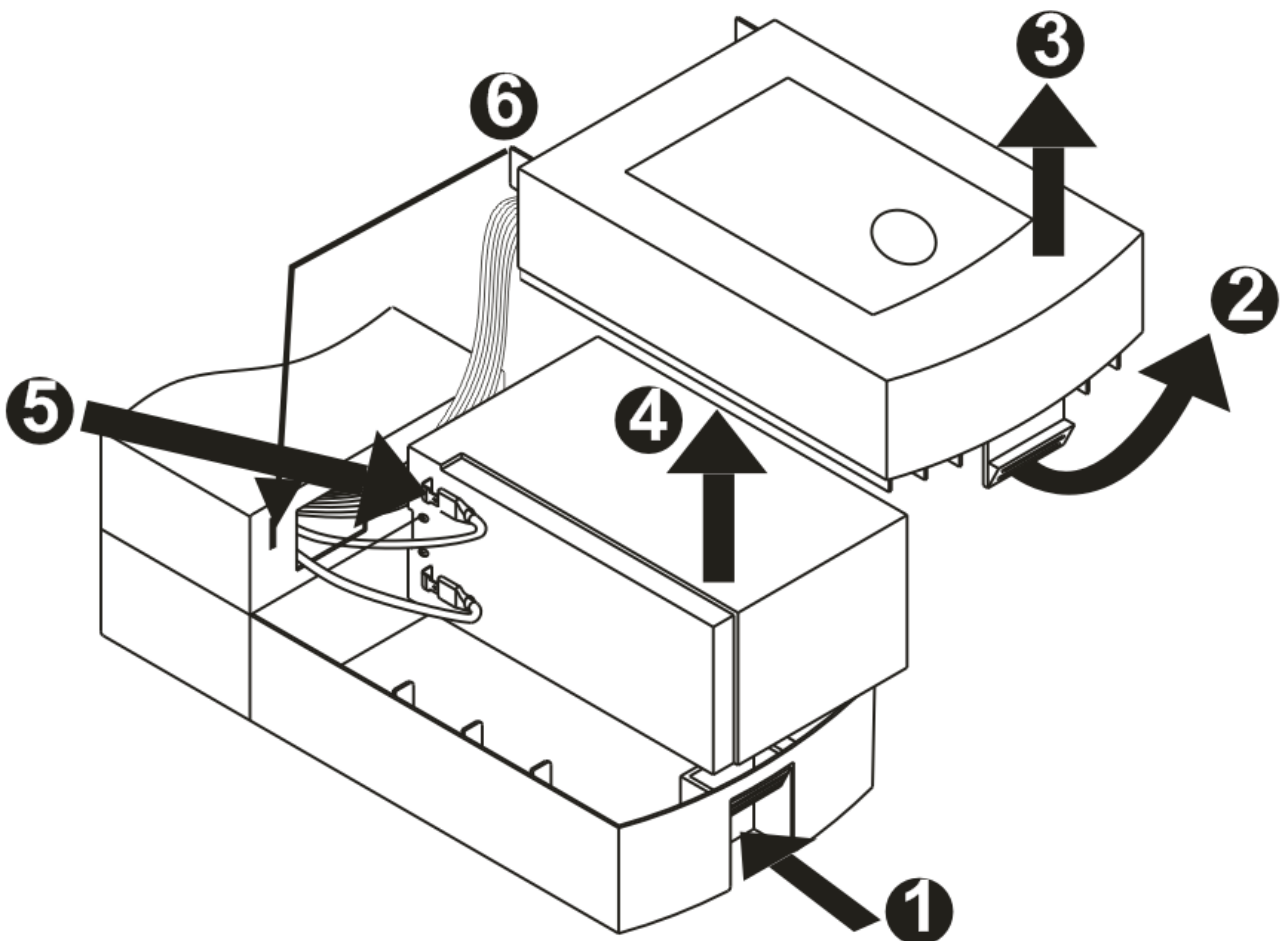
The Following Precautions Should be Observed When Working on Batteries:

- Remove watches, rings, or other metal objects.
- Use tools with insulated handles.

- Wear rubber gloves and boots.
- Do not lay tools or metal parts on top of batteries.
- Disconnect charging source prior to connecting or disconnecting battery terminals.

Before beginning the replacing of the battery You have to switch-off all the device and detach AC cable from the wall receptacle.

1. Place the unit on a flat surface. Press the battery cover latch and remove the battery cover. Step 1, Step 2 and Step 3.
2. Gently Pull the battery out of the UPS. Step 4.
3. Loosen the black wire from the negative (-, Black) terminal and red wire from the positive (+, Red) terminal. Step 5.
4. Connect the battery leads to the new battery (small sparks at the battery connectors are normal during connection).
5. Slide the battery into the UPS.
6. Close gently the front panel. Step 6.
7. Dispose of the old battery properly at an appropriate recycling facility.



**NOTE:** Once the battery is disconnected, the loads are not protected from power outages.

## APPENDIX A: TROUBLE SHOOTING

If the UPS is not functioning properly, you can refer first to this chapter for simple troubleshooting before contacting your reseller. This could save you time and effort but if the problem persists, then consult your service provider.

### A.1.1 UPS

The LED and the acoustic signals are a profit tool to individualize immediately possible problems

Situation	Check Items	Solution
UPS is still in battery mode when utility power is exist. Monitor display BATTERY mode, buzzer emits intermittent sound.	<ol style="list-style-type: none"> <li>1.Voltage of utility power is lower or higher than rated voltage.</li> <li>2.Input circuit breaker has been tripped.</li> <li>3.Power socket line isn't connected.</li> </ol>	<ol style="list-style-type: none"> <li>1.Save the computer and switch off until is normal.</li> <li>2.Reset circuit breaker</li> <li>3.Connect power socket line</li> </ol>
When utility power is off, UPS automatically power off, buzzer emits continuous alarm sound, and display BATTERY and UNUSUAL.	<ol style="list-style-type: none"> <li>1.Overload.</li> <li>2.Battery is weak.</li> <li>3.Battery is broken.</li> <li>4.Battery charging circuit failure.</li> </ol>	<ol style="list-style-type: none"> <li>1.Reduce load.</li> <li>2.Charge battery continuous for 10 hours.</li> <li>3.Change another battery.</li> <li>4.Please resort to repair centre.</li> </ol>
When UPS operate correctly, overload protector operate and lock at once when add load.	<ol style="list-style-type: none"> <li>1.Serious overload or short circuit.</li> </ol>	<ol style="list-style-type: none"> <li>1.Check that watt of load equipment is huge or short circuit.</li> </ol>
No LEDs display on the front panel		<ol style="list-style-type: none"> <li>1. Contact Atlantis Land.</li> </ol>
UPS does not	<ol style="list-style-type: none"> <li>2.The UPS's battery is weak</li> </ol>	<ol style="list-style-type: none"> <li>1.Charge the battery.</li> </ol>

provide expected backup time.	due to recent outage. 3.The UPS's battery is near the end of its service life.	2.If the battery is near the end of its service life, you have to replace the battery.
The UPS operates normally, but the site wiring fault indicator is lit.	1.Building wiring error such as missing ground or hot to neutral wire reversal.	1.Call a qualified electrician in order to correct the building wiring.

## A.1.2 Upsilon2000

Situation	Solution
How to install the UPSilon2000.	Once started the UPS you can connect it to PC through cable. Now you can install UPSILON2000 on the PC.
PC doesn't find the UPS.	1.Check if the cable is properly connected 2.Use the original cable 3.Launch Upsilon2000, then click on INSTALLATION and check that TYPE OF COMMUNICATION is correct (COM).

## A.1.3 Battery and Input Circuit Breaker

Situation	Solution
Backup time	The battery backup time (sometime called battery reserve time or battery autonomy) is the length of time the battery will supply power to the load during a power failure. You can check on the Appendix <b>Backup Time</b> .
Wich type of battery does UPS use?	12VDC- 7A/h.
How often do I have to change battery?	Atlantis recommends to replace the batteries once a year.
Where can I find batteries?	1.please contact Your reseller. 2.please contact directly Atlantis Land.
How can I check the Input Circuit Breaker?	Under battery mode, when it;soverload or short circuit, UPS display UNUSUAL, then buzzer emits long sound for 30 seconds, and automatically cut off output , then it should be reset after eliminating fault.

## APPENDIX B: Support

If you have any problems with the UPS, please consult this manual. If you continue to have problems you should contact the dealer where you bought this device. If you have any other questions you can contact the Atlantis Land company directly at the following address:

**Atlantis Land SpA**  
**Viale De Gasperi, 122**  
**20017 Mazzo di Rho(MI)**  
**Tel: +39. 02.93906085, +39. 02.93907634(help desk)**  
**Fax: +39. 02.93906161**

Email: [info@atlantis-land.com](mailto:info@atlantis-land.com) or [tecnici@atlantis-land.com](mailto:tecnici@atlantis-land.com)  
WWW: <http://www.atlantis-land.com>



# OnePower Line Interactive UPS (EN)



## Copyright

Copyright. 2002 est la propriété de cette société. Tout droits réservés. Sont interdites, la reproduction, la transmission, la transcription, la mémorisation dans un système de sauvegarde où la traduction dans une autre langue ou en langage informatique quels qu'ils soient, de la présente publication, sous quelque forme que ce soit ou quelque en soit le moyen, électronique, mécanique, magnétique, optique, chimique, manuel ou de tout autre genre, sans avoir obtenu préalablement l'autorisation de notre entreprise.

## Non-responsabilité

La présente entreprise n'admet pas de requêtes ni de garantie, explicites ou implicites, au sujet du contenu et de manière spécifique exclue la possibilité de garantie, communicabilité ou adaptabilité pour des finalités particulières. Le logiciel décrit dans le présent manuel est vendu ou concédé en licence "tel quel". Si les programmes devaient présenter des problèmes après l'achat, l'acquéreur (et non pas la présente entreprise, son distributeur ou concessionnaire) est tenu de prendre en charge tous les coûts de manutention ainsi que les coûts dus à des dommages accidentels ou des conséquences dérivants d'un défaut du logiciel. La présente entreprise se réserve en outre le droit de revoir le contenu de cette publication et d'y apporter des modifications de temps en temps, sans obligation d'informer les utilisateurs de ces changements. Nous avons fait tout notre possible afin d'éviter la présence d'erreurs dans le texte, les images, les tableaux présents dans ce manuel et dans le Cd-Rom. Cependant, nous ne pouvons pas garantir l'absence totale d'erreurs et/ou d'omissions, nous vous remercions donc de nous les signaler et vous prions de nous en excuser. Enfin, nous ne pouvons être tenus pour responsables dans quelque perte que ce soit, dommage ou incompréhension à la suite directe ou indirecte de l'utilisation de notre manuel, le logiciel Cd-Rom et/ou disque dur. Toutes les marques ou noms de produits mentionnés dans le présent manuel sont des marques commerciales et/ou brevetées par leurs propriétaires respectifs.

## Marquage CE

Cet appareil, qui appartient à la Classe B peut causer des interférences radio, dans ce cas nous vous invitons à prendre les contre-mesures appropriées.

## FCC

Cet appareil est conforme à la quinzième partie des Règles de la FCC (Class B). Son fonctionnement est soumis à deux conditions :

- Il ne doit pas provoquer d'interférences.
- Il ne doit pas subir d'interférences, et notamment pas d'interférences susceptibles d'entraîner un fonctionnement anormal.

Ces limites sont étudiées de manière à assurer une protection correcte contre les interférences en zone résidentielle. Cet équipement produit, utilise et peut

émettre de l'énergie en fréquences radio. S'il n'est pas installé et utilisé conformément aux instructions, il peut provoquer des perturbations des communications radio. L'absence de perturbations ne peut cependant pas être garantie pour une configuration donnée. Si l'appareil perturbe la réception de la radio ou de la télévision (ce qui peut être déterminé en l'éteignant puis en le remettant sous tension), l'utilisateur peut prendre les mesures suivantes pour corriger ces interférences :

- Réorienter ou déplacer l'antenne réceptrice.
- Augmenter la distance entre le récepteur et l'équipement.
- Brancher l'équipement dans une prise située sur un circuit différent de celui auquel le récepteur est connecté.
- Demander conseil au revendeur ou à un technicien radio-télévision expérimenté.

## ATTENTION

Ce manuel contient des informations importantes à propos de la sécurité. Suivez attentivement les instructions pendant l'installation. Lisez les instructions avant de déballer, installer et mettre en fonction cet appareil.

Pour prévenir les risques de feu ou de choc électrique, installez dans une pièce dont la température et l'humidité sont contrôlées.

**Risque de choc électrique:** N'enlevez pas le capot. Ne touchez pas le produit lorsqu'il est sous tension. Ne soumettez l'entretien qu'à du personnel qualifié. Les parties actives à l'intérieur de cet UPS peuvent être à de fortes tensions même lorsque l'alimentation secteur est déconnectée. Le Circuit de la Batterie n'est pas isolé de l'entrée secteur, une tension dangereuse peut être présente entre les bornes de la batterie et la terre. Testez avant de toucher.

**Attention :** Pour garantir l'intégrité et le fonctionnement correct du produit, ne jamais brancher sur la sortie de l'UPS des photocopieuses, imprimantes laser, outils électriques ou une quelconque charge inductive. L'UPS n'est conçu que pour fonctionner avec un ordinateur.

**Attention:** Dans l'UPS est installé une batterie d'accumulateurs qui est une source d'énergie (à l'intérieur de l'UPS il y a des tensions dangereuses qui sont présentes même éteint).

**Attention:** N'ouvrez jamais l'UPS pour le réparer, en agissant de cette façon vous risquez une décharge électrique et vous n'aurez plus droit à la garantie. L'UPS peut être réparé uniquement par du personnel qualifié.

**Attention:** La principale précaution à observer est d'éteindre l'UPS s'il n'est pas alimenté par le secteur, pour éviter le déchargement total des batteries (situations de black-out prolongées).

**La garantie de la batterie est d'un (1) an à partir de la date d'achat.**

En cas de remplacement de la batterie, il faut suivre ces précautions:

- ne porter ni montre, ni bague ou n'importe quel objet métallique;



- tenir les outils avec du matériel isolant;
- porter gants en gomme et bottes;
- ne pas toucher la batterie avec un objet en métal;

A la sortie de l'UPS il peut y avoir une tension de 220V même lorsqu'il n'est pas connecté au réseau électrique. Ne jamais ouvrir le couvercle.

Ne jamais introduire de liquide à l'intérieur de la machine.

## 1.1 Introduction

Ce manuel contient d'importantes informations de sécurité. Suivez attentivement les instructions pendant l'installation. Nous vous prions de lire attentivement ce manuel avant l'installation et la mise en service de votre onduleur Atlantis Land, en vous rappelant que la garantie n'est plus valable si toutes les normes et les prescriptions indiquées dans ce manuel ne sont pas respectées.

## 1.2 Vérification

Vérifiez l'UPS dès sa livraison. Prévenez le transporteur ou le vendeur en cas de dommages. L'emballage est recyclable.

## 1.3 Dans la boîte

Une fois ouverte, vous devriez trouver les éléments suivants:

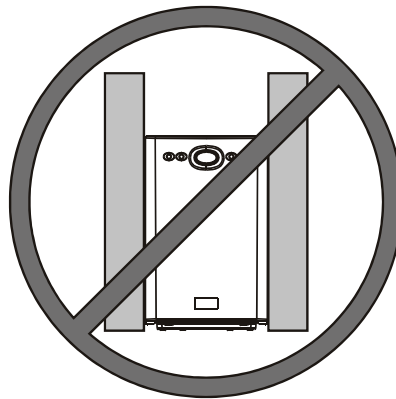
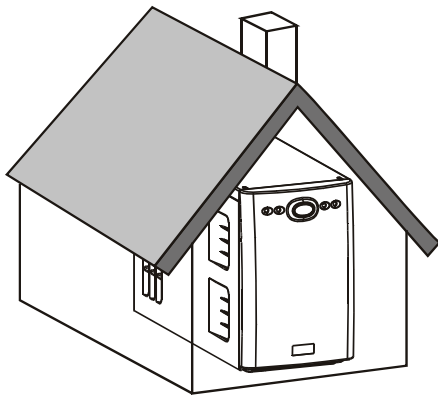
- OnePower Line Interactive UPS [650VA/375W]
- CD-Rom avec UPSilon200
- Câble RS232
- Manuel
- Guide sur le WEEE
- Coupon de Garantie

Si vous constatez qu'un de ces composants manque, merci de vous adresser à votre revendeur.

## 1.4 Mise en place

Pour prévenir les risques de feu ou de choc électrique, installez dans une pièce dont la température et l'humidité sont contrôlées.

- Cet UPS ne doit être utilisé qu'à l'intérieur.
- Ne pas l'installer à un endroit directement exposé au soleil, la garantie serait annulée en cas de surchauffe de la batterie.
- Afin d'éliminer les surchauffes, n'obstruez aucune ouïe de ventilation, ne posez aucun objet sur l'UPS et laissez une quinzaine de cms de distance avec le mur.



## 1.5 Reliez les charges

Connectez en premier l'UPS au secteur, puis branchez les appareils à l'UPS. Pour utiliser l'UPS comme interrupteur "On/Off", veillez à mettre sur "On" tous les appareils.

**Attention :** Pour garantir l'intégrité et le fonctionnement correct, ne jamais brancher à la sortie de l'UPS des photocopieuses, imprimantes laser, outils électriques ou une quelconque charge inductive. L'UPS n'est conçu que pour fonctionner avec un ordinateur.

## 1.6 Connectez la protection Téléphone et le port RS232

Connectez le câble téléphonique dans la prise RJ-11 "LINE" de protection à l'arrière de l'UPS puis à la prise "F/M/T" le câble vers le Téléphone/Fax.

Connectez le câble USB entre un port USB du PC et l'UPS. Suivez les instructions du manuel du logiciel pour l'installation.



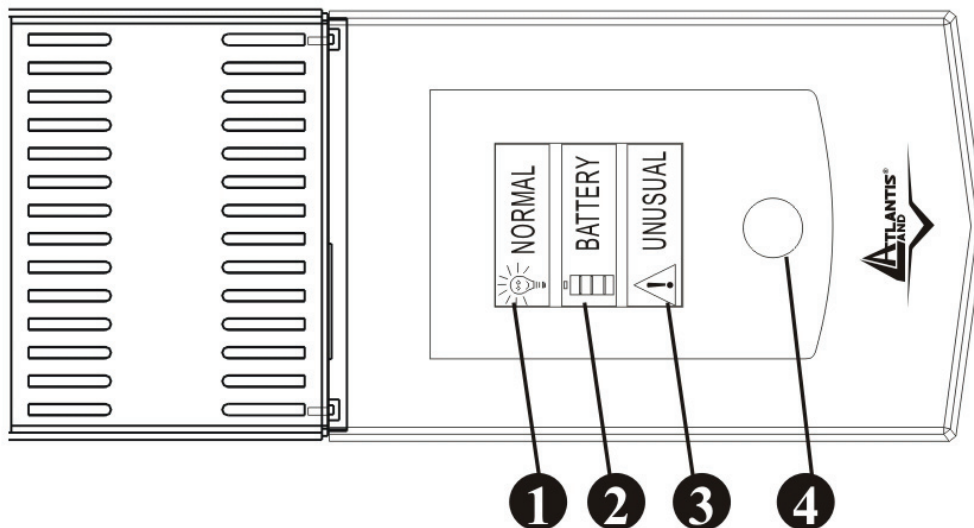
## 1.7 Opérations de Test

1. Connectez l'UPS au secteur. Appuyez sur le bouton M/A pour vérifier que la LED NORMAL est allumée. A ce stade, il faut charger l'UPS pendant au moins 10 heures.
2. Appuyez sur le bouton M/A pour 2/3 secondes pour vérifier que la batterie marche bien. La LED BATTERY est allumée et après 3 ou 4 secondes la LED NORMAL est allumée. Si la LED UNUSUAL est allumée il y a des problèmes.
3. A ce stade débranchez l'UPS du secteur afin de contrôler que la LED BATTERY est allumée et que l'alarme émet un signal sonore.
4. Vérifiez le bon fonctionnement en utilisant normalement votre ordinateur.
5. Vérifiez que votre UPS est bien initialisé pour supporter un fonctionnement continu.
6. Pour éteindre l'UPS appuyez sur le bouton M/A jusqu'à ce que la LED NORMAL est éteinte.

**NOTE IMPORTANTE:** Avant tout usage, il faut charger l'UPS pendant au moins 10 heures.

## 1.8 Facade

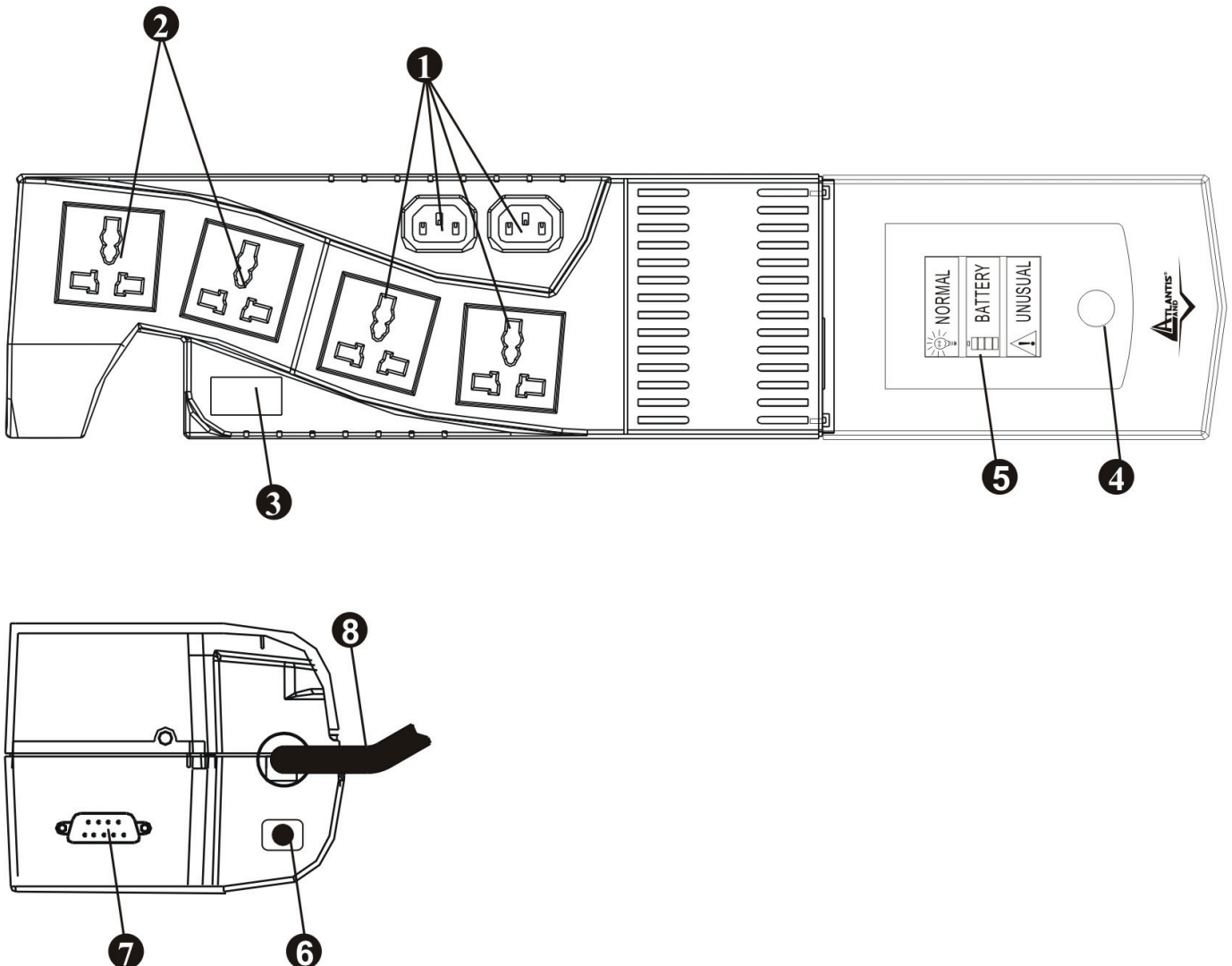
Sur la facade du produit, 3 Led indiquent l'état de fonctionnement.



LED	Signification
Bouton M/A (4)	Fonction Marche/arrêt lorsque l'UPS est en mode normal. Pour démarrer le mode Secours (DC-Start). (Attention, il est recommandé de ne pas dépasser une charge d'environ 80%) P.S. Il faut s'assurer que le Pc est en fonction avant de mettre le mode secours (DC-Start), de plus une fois le mode Secours activé, il ne faut pas brancher de nouveau

	périphérique.
<b>NORMAL(1)</b>	Eclairage continu en fonctionnement.
<b>BATTERY(2)</b>	Eclairage continu combien L'UPS marche avec la batterie (le LED UNUSUAL est allumée lorsque la batterie est presque déchargée).
<b>UNUSUAL(4)</b>	Allumée lorsque la batterie est presque déchargée. Eclairage continu et alarme sonore continue en condition de surcharge. Allumée lorsque l'UPS est en panne.

## 1.9 Face arrière



Numéro	Utilisation
1	Prise Protégée: 2 x IEC320, 2 x SCHUKO
2	Prise sortie Secours: 2 x SCHUKO
3	Prise RJ11: Protection Téléphone/Fax
4	Bouton M/A



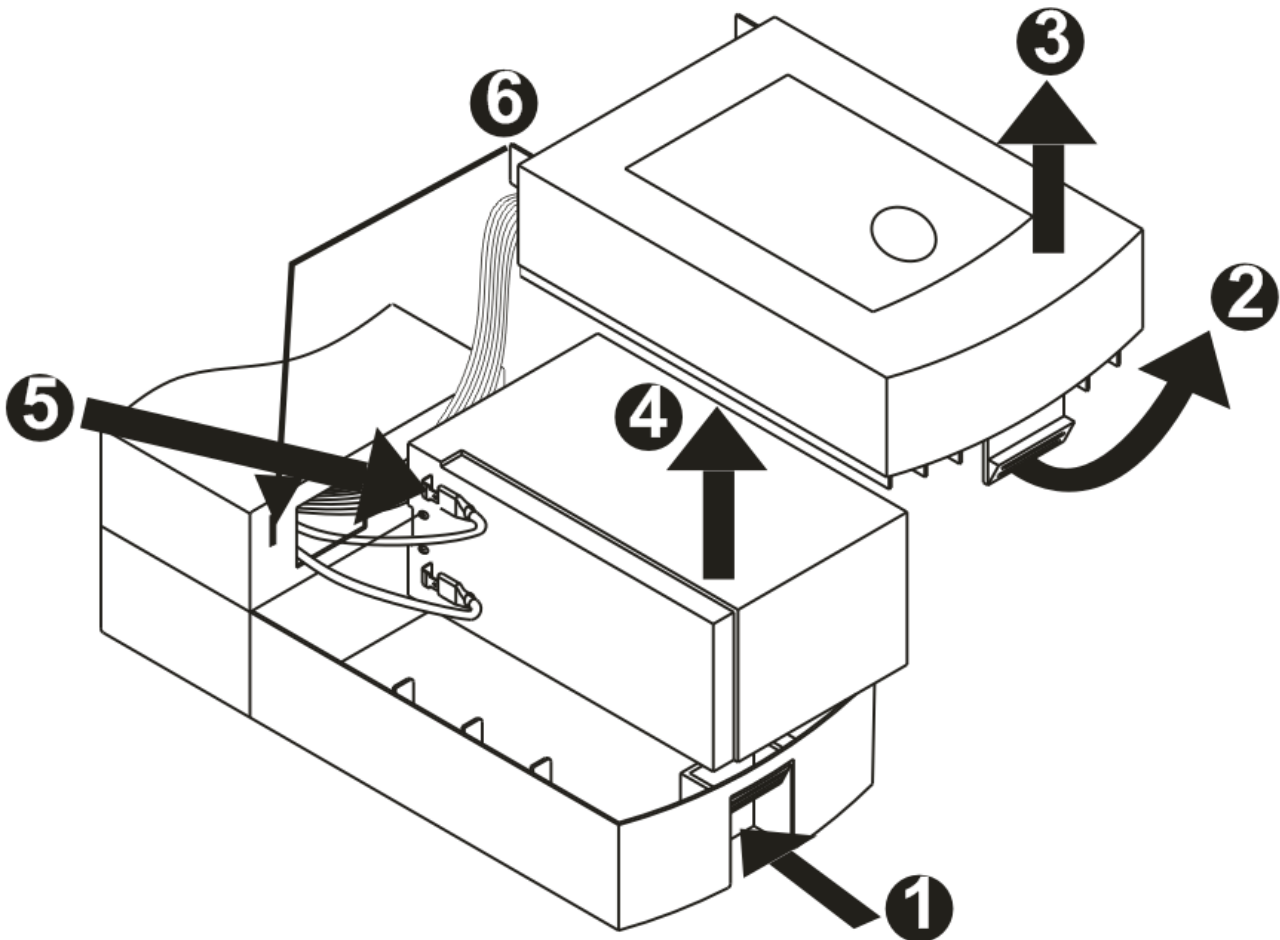
5	LED pour voir l'état de fonctionnement du produit
6	ICS (Bouton de Remise à zero)
7	Interface RS232
8	Alimentation secteur

## 1.10 Changement de Batterie

En cas de remplacement de la batterie, il faut suivre ces précautions:

- ne porter ni montre, ni bague ou n'importe quel objet métallique;
- tenir les outils avec du matériel isolant;
- porter gants en gomme et bottes;
- ne pas toucher la batterie avec un objet en métal;
- A la sortie de l'UPS il peut y avoir une tension de 220V même lorsqu'il n'est pas connecté au réseau électrique.

1. Debranchez tous les cables reliés à l'UPS. Ouvrir l'UPS (1,2,et 3)
2. Tirez doucement les batteries vers l'extérieur (4).
3. Déconnectez le câble noir (-, 5) puis le câble rouge (+, 5) des bornes.
4. Connectez les cables à la nouvelle batterie (de petites étincelles peuvent se produire aux bornes de la batterie).
5. Glissez la batterie dans l'UPS
6. Repositionnez les panneaux (6).
7. Jetez la vieille batterie dans un endroit approprié (pollution).



**ATTENTION:** Une fois la batterie déconnectée, la charge n'est plus protégée en cas de coupure de l'alimentation électrique.

## APPENDICE A: Problèmes

Lorsque l'onduleur ne fonctionne pas correctement, avant de vous adresser au service après vente, consultez ce chapitre.

### A.1.1 Problèmes

Les LEDs et les signaux sonores sont des indicateurs utiles pour déterminer d'éventuels problèmes, en observant l'état et/ou en écoutant les beep il est possible de déterminer rapidement un éventuel mauvais fonctionnement.

Situation	Verification	Solution
<b>Secteur normal mais la LED NORMAL est éteinte.</b>	<ol style="list-style-type: none"> <li>1. Bouton M/A sur Marche?</li> <li>2. Controlez le ICS(6)!</li> <li>3. Câble secteur déconnecté?</li> </ol>	<ol style="list-style-type: none"> <li>1. Pressez le bouton M/A.</li> <li>2. Changez le fusible par un modèle identique.</li> <li>3. Reconnectez le câble.</li> </ol>
<b>Alarme sonore en utilisation normale (combien un nouveau charge est connecté).</b>	<ol style="list-style-type: none"> <li>1. Trop de charge!</li> </ol>	<ol style="list-style-type: none"> <li>1. Retirez des charges peu importantes.</li> </ol>
<b>Aucune LED allumée en face avant.</b>		<ol style="list-style-type: none"> <li>1. Consultez la Hot-Line</li> </ol>
<b>L'UPS n'assure plus un temps de sauvegarde normal.</b>	<ol style="list-style-type: none"> <li>1. La batterie vient d'être déchargée.</li> <li>2. La batterie est en fin de vie.</li> </ol>	<ol style="list-style-type: none"> <li>1. Chargez la batterie.</li> <li>2. Remplacez la batterie.</li> </ol>

### A.1.2 Problème avec le Logiciel Upsilon 2000

Situation	Solution
<b>Comment installer le logiciel?</b>	Une fois le raccordement effectué au PC par le câble RS232 et le logiciel installé. Insérer le CD du logiciel et installer Upsilon 2000, le SN est imprimé sur la pochette du CD.
<b>Upsilon 2000 n'arrive pas à</b>	<ol style="list-style-type: none"> <li>1. Vérifier que le câble est correctement raccordé.</li> </ol>

<b>détecter l'UPS ?</b>	<p>2. Utiliser le câble fourni dans l'emballage.</p> <p>3. Lancer le programme, dans le menu INSTALLATION puis TYPE DE COMMUNICATION choisir Mega (COM).</p>
<b>Les informations fournies sont elles précises?</b>	<p>La précision est suffisante pour une application domestique. La précision est de l'ordre de 5 à 10%.</p>

## A.1.3 Batterie et ICS

Question	Solution
<b>Durée du secours (backup time)</b>	Durée pendant laquelle l'UPS peut maintenir le bon fonctionnement de la charge avant le déchargement complet de la batterie. Cette durée dépend évidemment du type de charge. Voir la section à la fin du manuel pour de plus amples détails.
<b>Type de batterie utilisée dans l'UPS</b>	12VDC- 7A/h.
<b>Durée de vie de la batterie</b>	Dépendante de l'utilisation, une bonne règle consiste à tester périodiquement l'état de détérioration de la batterie. Il est recommandé de la remplacer une fois par an.
<b>Où trouver la batterie?</b>	<p>1. n'importe quel magasin spécialisé.</p> <p>2. vous pouvez aussi contacter votre distributeur.</p>

## APPENDICE B: Assistance

Pour tous problèmes ou renseignements vous pouvez contacter la « help desk » téléphonique gratuite d'Atlantis Land qui vous fournira assistance du:

lundi au vendredi de 9.00 à 13.00 et 14.00 à 18.00

Vous pouvez aussi nous contacter par email : [tech-fr@atlantis-land.com](mailto:tech-fr@atlantis-land.com)

**Atlantis Land France**

**57, Rue d'Amsterdam**

**75008 Paris**

**Email: [tech-fr@atlantis-land.com](mailto:tech-fr@atlantis-land.com)**

**Site Web: <http://www.atlantis-land.fr>**



### **Important :**

Pensez à consulter notre site Web, pour prendre connaissance d'éventuelles mises à jour du logiciel Upsilon 2000, clauses de garantie, etc...

## Technical Features

Model		<b>A03-PS651</b>
Power Rating(VA)		650
Power Rating(W)		375
INPUT	Voltage:	220+/-25%V [165V-275V]
	Frequency:	50Hz±5%
OUTPUT	Voltage:	220V(±15%) [AC] / 220V(±10%) [INV]
	Frequency:	50Hz (±1%)
	AVR	Built-in (1 boost, 1 buck)
	Waveform	Simulated SineWave
TRANSFER Line/Battery		Less than 6 ms (typical)
EFFICIENCY		Total Efficiency Over 87% (AC to AC)
BATTERY	Voltage	12VDC
	Capacity	12V/7.0Ah
	Quantity	1
	Recharge Time	9-10 hours to (90%)
	Type	Sealed Maintenance Free Lead Acid VRLA Type
INDICATORS(4 LED)		Utility Normal, Backup, Battery Low and Fault conditions
PROTECTION		Overload AC Buzzer continuously alarms for 30 seconds, then Output is cut OFF and Input Circuit Breaker change status
		Overload Inverter Buzzer continuously alarms for 30 seconds, then Output is cut OFF and Input Circuit Breaker change status
		Short Circuit INV (Internal Fuse)
		Short Circuit AC(Input Circuit Breaker)
		Battery Over-drain Two stages: Controlled Battery Low Warning & Cut Off(when battery descends to 10VDC, UPS automatically cut off output)
		Modem/Network RJ45 / RJ11
		Spike Suppression
		Noise Suppression
		Audible Noise
CONNECTIONS		Output 2xIEC and 2XSchuko (Battery Power Supplied) + 2xSchuko (Surge)
		Computer RS232
Backup Time		Full Load approx 150s, Half Load apporx 550s
MECHANICAL	Dimensions (WxHxD):	515 x 111 x 91 mm

	Net Weight(with Battery):	6.0 Kg
ENVIRONMENTS		Temperature 5°-40° C
		Humidity 0-90% (non-condensing)
CERTIFICATION		CE

## Backup TIME

A03-PS651						
PentiumIV 3.0 Ghz + LCD 17"						
PentiumIV 3.2 Ghz + LCD 17"						
PentiumIV 3.4 Ghz + LCD 19"						
Power Rating(VA)	200	300	400	500	550	600
Power Rating(W)	120	180	240	300	330	375
Backup Time(minute)	16	9	5	4	3	2

## AVR

A03-PS651			
Vin(V)	AVR	Vout(V)	Note
Vin<165	N/A	Inv (220+/- 10%)	the UPS returns to AC output mode when AC input increase to 177V
165<Vin<205	Increase (15%)	190<Vout<235	
206<Vin<249	N/A	206<Vout<249	
250<Vin<280	Decrease (11%)	223<Vout<250	
Vin>280	N/A	Inv (220+/- 10%)	The UPS returns to AC output mode when AC input drops to 270V



## OnePower Line Interactive UPS





## OnePower Line Interactive UPS



**Atlantis Land S.p.A.**  
Viale De Gasperi, 122  
Mazzo di Rho – MI – Italy  
**info@atlantis-land.com**  
**sales@atlantis-land.com**

---

**Where solutions begin**

## Free Manuals Download Website

<http://myh66.com>

<http://usermanuals.us>

<http://www.somanuals.com>

<http://www.4manuals.cc>

<http://www.manual-lib.com>

<http://www.404manual.com>

<http://www.luxmanual.com>

<http://aubethermostatmanual.com>

Golf course search by state

<http://golfingnear.com>

Email search by domain

<http://emailbydomain.com>

Auto manuals search

<http://auto.somanuals.com>

TV manuals search

<http://tv.somanuals.com>