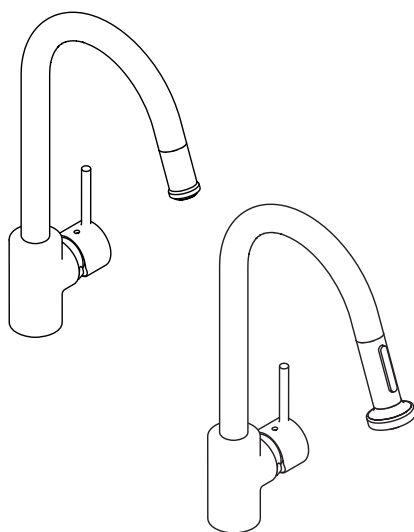


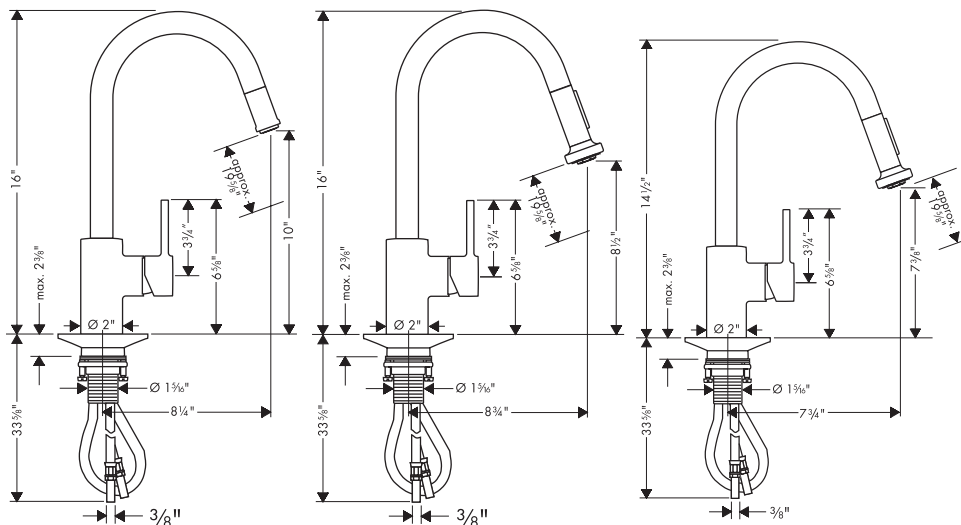
Installation Instructions / Warranty



HighArc

hansgrohe

HighArc Kitchen Faucet



Faucet with
1-spray pull-down

Faucet with
2-spray pull-down

Talis S Prep Faucet
04065XX0

- Solaris E 06675XX0
- Stratos E 06695XX0
- Metro E 06698XX0
- Talis S 06802XX0
- Swing C

- 06672XX0
- 06694XX0
- 06697XX0
- 06801XX0
- 06128XX0

Technical Information

Données techniques

Datos tecnicos

Recommended water pressure	Pression d'eau recommandée	Presión recomendada en servicio	14.7 - 72.5 psi
Max. water pressure	Pression d'eau maximum	Presión en servicio max.	147 psi
Recommended hot water temp.	Température recommandée d'eau chaude	Temperatura recomendada del agua caliente	120° - 140° F*
Max. hot water temp	Température maximum d'eau chaude	Temperatura del agua caliente max.	176°F*
Flow rate	Capacité nominale	Caudal máximo	2.2 gpm
Hole size in mounting surface	Dimension du trou dans la surface de montage	Tamaño del orificio en la superficie de montaje	1 1/2"
Max. depth of mounting surface	Profondeur maximale de la surface de montage	Profundidad máxima de la superficie de montaje	2 3/8"

*Please know and follow all applicable local plumbing codes when setting the temperature on the water heater.
 * Vous devez connaître et respecter tous les codes de plomberie locaux applicables pour le réglage de la température du chauffe-eau.
 *Debe conocer y cumplir todos los códigos locales aplicables para ajustar la temperatura del calentador de agua.

Français – voir p. 7

Español – ver p. 11

Installation Considerations


- For best results, Hansgrohe recommends that this unit be installed by a licensed, professional plumber.
- Please read over these instructions thoroughly before beginning installation. Make sure that you have all tools and supplies needed to complete the installation.
- The supply hoses for this faucet require 3/8" compression fittings (included).
- Protection against backflow provided by check valve.

Install the faucet

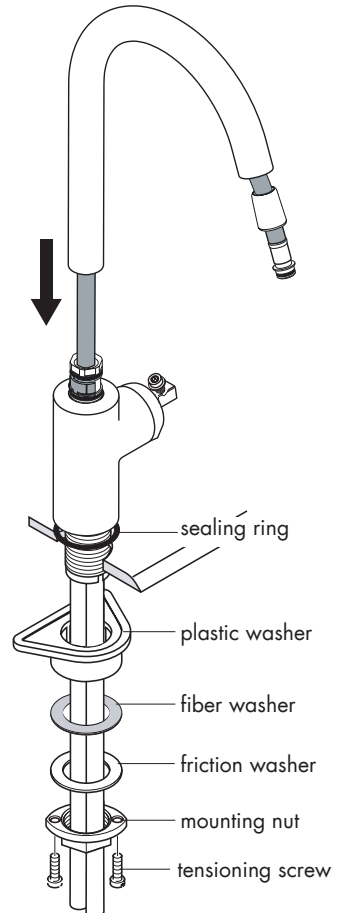
Snap the gooseneck spout into place on the faucet body.

Place the sealing ring and faucet on the mounting surface.

Install the plastic washer, fiber washer, friction washer and mounting nut.

 The plastic washer may be omitted if there is insufficient space, or if the countertop is thicker than 1 3/8".

Tighten the mounting nut and tensioning screws.



Connect the handspray hose

Connect the handspray hose to the handspray supply hose with the nut, cone washer, flat brass washer and rubber washer as shown.



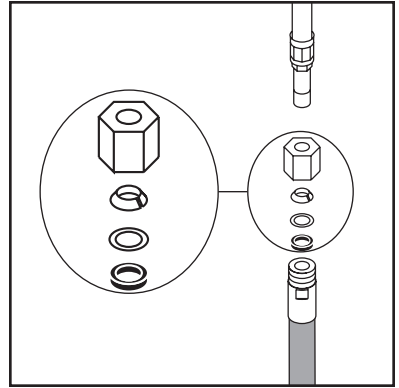
Do not allow either hose to twist.



Twisting the supply hose may cause it to loosen from the faucet, which may cause water damage.



Twisting the handspray hose may cause reduced water flow to the handspray.



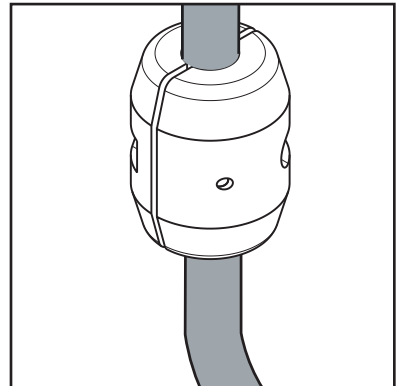
Install the hose weight

Proper installation of the hose weight will insure that the handspray retracts smoothly.

On the handspray side of the hose, measure 15" down from the body of the faucet. Install the weight at this point.

Pull out on the handspray. It should move easily and retract smoothly. Reposition the weight as necessary.

Make sure that the hot and cold supply hoses do not interfere with the handspray hose. They can be repositioned slightly if necessary.



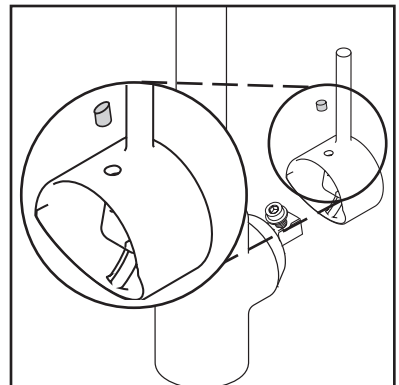
Install the handle

Install the Boltic™ handle screw on the stem. Tighten only 4 turns.

Place the handle over the stem and handle screw. Press the handle firmly into place.

Use the 4mm hex wrench to finish tightening the screw.

Install the screw cover.



Connect the hot and cold supplies

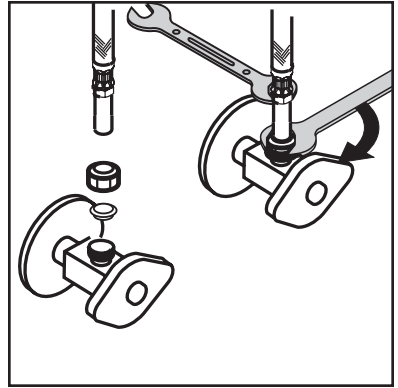
Connect the hot and cold supply hoses to the supplies with standard 3/8" compression fittings (included). Use two wrenches, as shown in the diagram. Tighten the compression fittings wrench tight.



Do not allow either hose to twist.



Twisting the supply hose may cause it to loosen from the faucet, which may cause water damage.



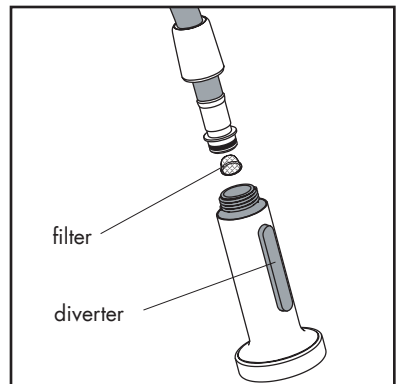
User instructions

The spout swivels a full 360°. **Do not swivel the spout further than 360°, or damage to the hose will result.**

Push the handle to the right to turn the water on, to the left to turn the water off. Swivel the handle forward for cooler water, back for warmer water.

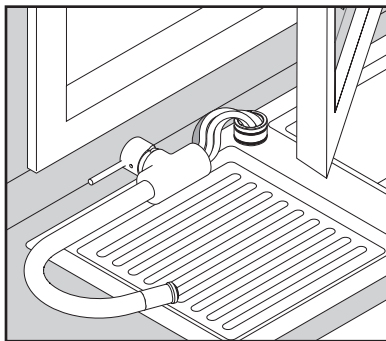
Press and hold the diverter to activate the spray mode. Release the diverter to return to stream mode.

If the flow of water decreases, remove and clean the filter.



Faucet "Lay Down" function

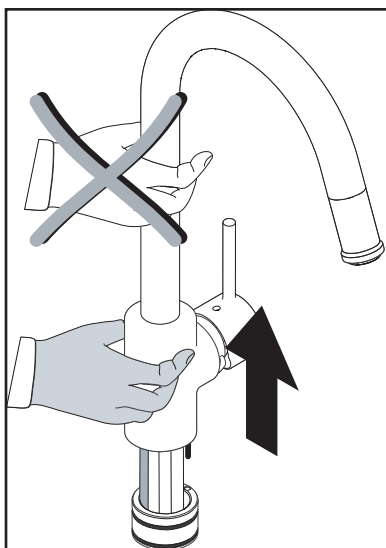
For ease of cleaning, etc., the faucet can be laid down on the counter without uninstalling it.



Pull up on the faucet body, then gently lay the faucet down on the countertop.

Do not pull the faucet by the neck!

When replacing the faucet, make sure that the pin on the bottom of the faucet goes into the hole on the base. Push the faucet down firmly against the base.



Robinet de cuisine HighArc

À prendre en considération pour l'installation

- Pour de meilleurs résultats, Hansgrohe recommande que ce produit soit installé par un plombier professionnel licencié.
- Veuillez lire attentivement ces instructions avant de procéder à l'installation. **Assurez-vous** de disposer de tous les outils et du matériel nécessaires pour l'installation.
- Les tuyaux d'arrivée d'eau chaude et d'eau froide requièrent des raccords à compression de 3/8 po (compris).
- Un clapet anti-retour à l'intérieur du gicleur offre une protection contre le siphonnement à rebours.

Installation du robinet

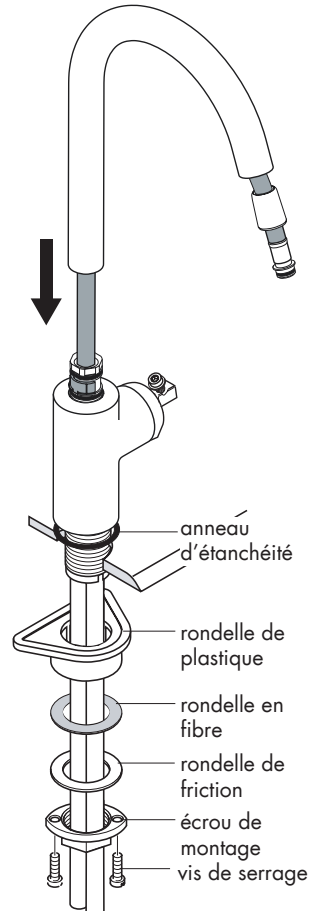
Enclenchez le bec en col de cygne sur le corps du robinet.

Placez l'anneau d'étanchéité et le robinet sur la surface de montage.

Installez la rondelle de plastique, la rondelle en fibre, la rondelle de friction et l'écrou de montage.

Si l'épaisseur du comptoir dépasse 1 3/8 po (3,5 cm) ou si l'espace disponible est insuffisant, omettez la rondelle de plastique.

Serrez l'écrou de montage et les vis de serrage.



Raccordement du tuyau de la douche

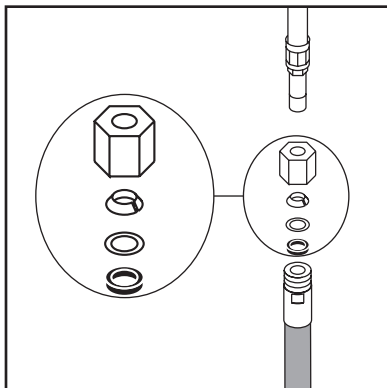
Raccordez le tuyau de la douche au tuyau d'arrivée de la douche à l'aide de l'écrou, de la rondelle conique, de la rondelle plate en laiton et de la rondelle de caoutchouc, tel qu'illustré.



Assurez-vous qu'aucun des tuyaux n'est entortillé car le débit d'eau vers la douche en serait réduit.



Un tuyau tordu d'arrivée d'eau peut devenir détaché du robinet, qui causera une fuite.

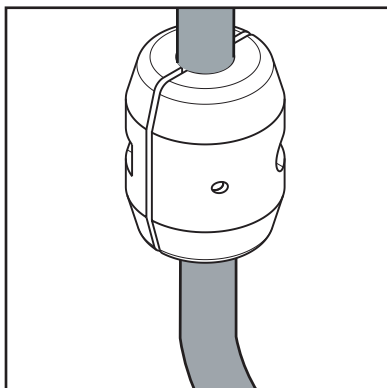


Installation du contrepoids du tuyau

Installez le contrepoids sur le tuyau.

Tirez sur la douche. Elle devrait coulisser facilement et se rétracter sans à-coups. Modifiez la position du contrepoids au besoin.

Vérifiez que les tuyaux d'arrivée d'eau chaude et d'eau froide ne gênent pas le mouvement du tuyau. Le cas échéant, ils peuvent être déplacés légèrement.



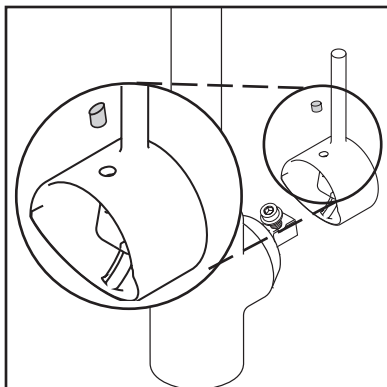
Installation de la poignée

Installez la vis de la poignée sur la tige. Serrez 4 tours complets.

Placez la poignée sur la tige et vissez la poignée. Appuyez bien fermement sur la poignée pour la fixer en place.

Utilisez une clé hexagonale de 4 mm pour finir de serrer la vis.

Installez le cache-vis.



Raccordement des arrivées d'eau chaude et d'eau froide

Connectez les tuyaux d'arrivée d'eau chaude et d'eau froide aux tuyaux d'alimentation à l'aide de raccords à compression de 3/8 po (compris).

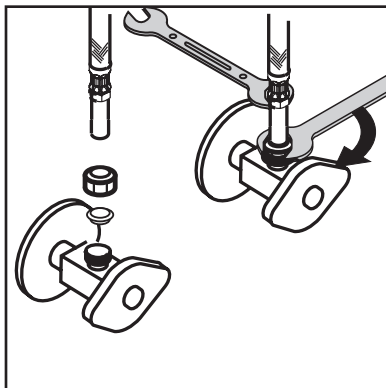
Servez-vous de deux clés, tel qu'illustré dans le schéma. Serrez fermement à l'aide des clés.



Assurez-vous que les tuyaux ne s'entortillent pas.



Un tuyau tordu d'arrivée d'eau peut devenir détaché du robinet, qui causera une fuite.



Ouvrez l'eau. Vérifiez l'étanchéité de tous les raccords.

Instructions à l'intention de l'utilisateur

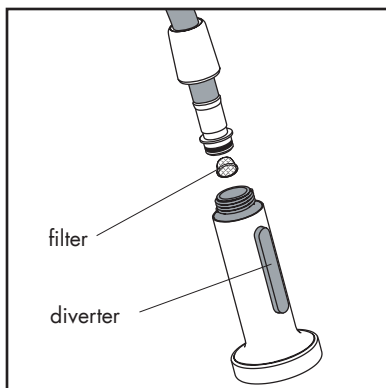
Le bec pivote complètement à 360°. **Ne faites pas pivoter le bec au-delà de 360°, vous pourriez endommager le tuyau.**

Poussez la poignée vers la droite pour ouvrir l'eau. Repoussez-la vers la gauche pour fermer l'eau.

Faites pivoter la poignée vers l'avant pour obtenir de l'eau plus froide et vers l'arrière pour de l'eau plus chaude.

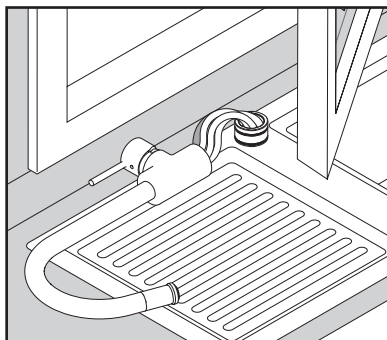
Pour activer le mode jet de la version douche rétractable du robinet, appuyez sur l'inverseur et retenez-le. **Lorsque vous relâchez l'inverseur, le robinet retourne en mode jet.**

Si le débit d'eau diminue, retirez le filtre et nettoyez-le.



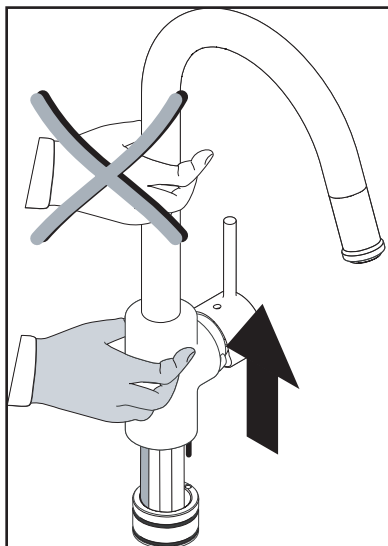
Fonction commodité « Lay Down » du robinet

Si vous avez besoin d'espace supplémentaire pour ouvrir une fenêtre ou encore pour nettoyer, vous pouvez déposer le robinet sur le comptoir sans avoir à le désinstaller.



Tirez sur le corps du robinet et déposez délicatement le robinet sur le comptoir. **Ne tirez pas sur le robinet par le bec!**

Lorsque vous remettez le robinet en place, assurez-vous que la tige du bas du robinet s'insère dans l'orifice de la base. **Poussez fermement le robinet vers le bas, sur la base.**



Mezclador para Cocina HighArc

Consideraciones para la instalación

- Para obtener mejores resultados, la instalación debe estar a cargo de un plomero profesional matriculado.
- Antes de comenzar la instalación, lea estas instrucciones detenidamente. Asegúrese de tener las herramientas y los insumos necesarios para completar la instalación.
- Las mangueras de suministro de este grifo requieren accesorios de compresión de 3/8 pulg. (incluidos).
- La protección contra flujo inverso se proporciona mediante una válvula de retención.

Instalación del grifo

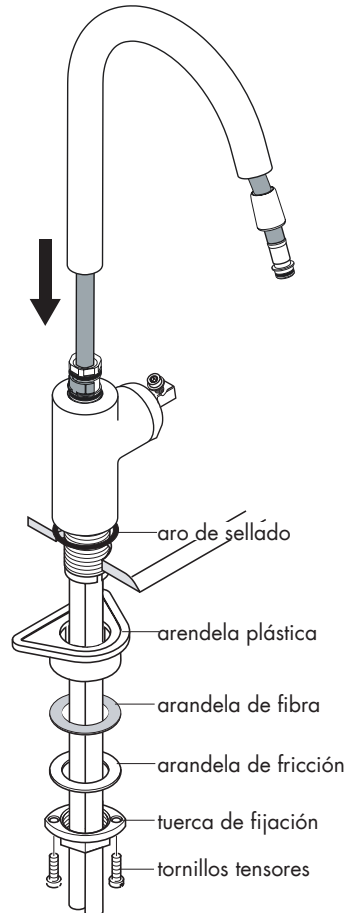
Coloque el surtidor cuello de cisne presión en su sitio en el cuerpo del grifo.

Coloque el aro de sellado y el grifo sobre la superficie de montaje.

Instale la arandela plástica, la arandela de fibra, la arandela de fricción y la tuerca de fijación.

Si el espesor de la mesada es superior a 1 3/8 pulg. o si no hay suficiente espacio, puede omitirse la arandela plástica.

Apriete la tuerca de fijación y los tornillos tensores.



Conexión de la manguera del rociador de mano de mano

Conecte la manguera del rociador de mano a la manguera de suministro con la tuerca, la arandela cónica, la arandela plana de latón y la arandela de goma, como se ilustra.

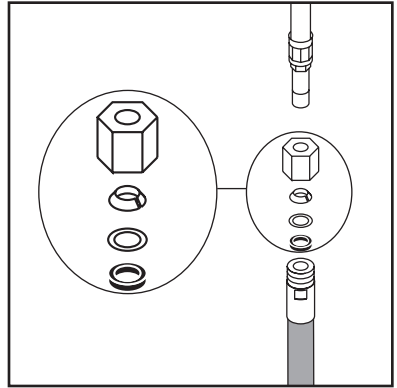


No permita que ninguna de las mangueras se retuerza.



Si se retuerce la manguera de suministro, puede aflojarse del grifo y causar daños por pérdidas de agua.

Si se retuerce la manguera del rociador de mano, puede reducirse el caudal de agua del mismo.



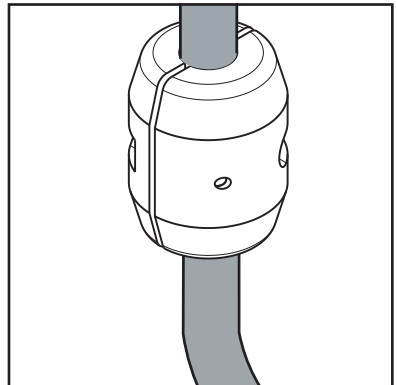
Instalación del contrapeso de la manguera

La instalación correcta del contrapeso de la manguera asegura que el rociador de mano se retraiga suavemente.

Del lado del rociador de mano de la manguera, mida 15 pulg. desde el cuerpo del grifo. Instale en este punto el contrapeso.

Tire del rociador de mano. Debe moverse con facilidad y retraerse suavemente. Reposicione el contrapeso según sea necesario.

Asegúrese de que las mangueras de suministro de agua caliente y fría no interfieran con el movimiento de la manguera del rociador de mano. Pueden ser levemente reposicionadas si fuera necesario.



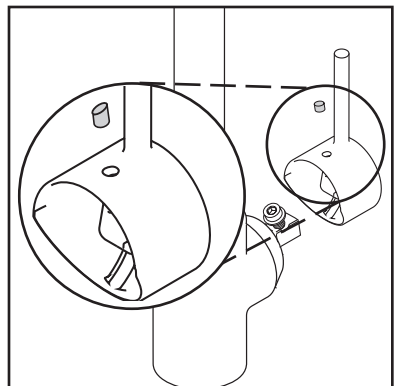
Instalación de la manija

Instale el tornillo de la manija de comando Boltic™ en el vástago. Apriételo sólo 4 vueltas.

Coloque la manija sobre el vástago y atorníllela. Presiónela firmemente para colocarla en su sitio.

Use la llave hexagonal de 4 mm para terminar de apretar el tornillo.

Instale la tapa del tornillo.



Conexión de los suministros frío y caliente

Conecte las mangueras de suministro de agua caliente y fría a las alimentaciones de la red con accesorios de compresión de 3/8 pulg. estándar (incluidos). Use dos llaves, como se ilustra en el diagrama.

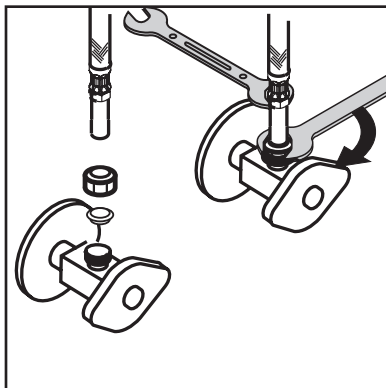


No permita que ninguna de las mangueras se retuerza.



Si se retuerce la manguera de suministro, puede aflojarse del grifo y causar daños por pérdidas de agua.

Apriete los accesorios de compresión con una llave.



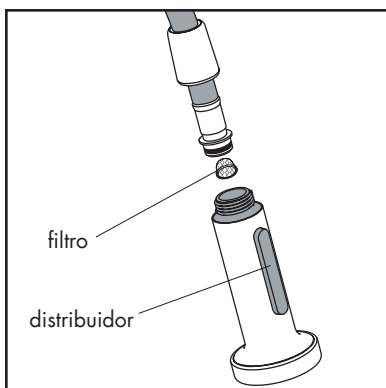
Instrucciones para el usuario

El surtidor gira 360° como máximo. No haga girar el surtidor más de 360°, puesto que podría dañar la manguera.

Empuje la manija a la derecha para abrir el paso de agua y a la izquierda para cerrarlo. Gire la manija hacia adelante para obtener agua más fría y hacia atrás para obtener agua más caliente.

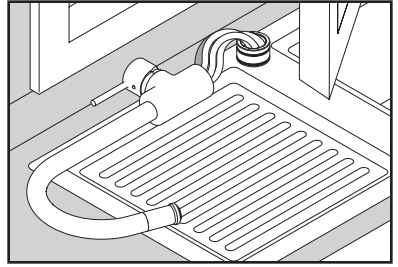
Presione y mantenga oprimido el distribuidor para activar el modo de rociado. Suéltelo para volver al modo de corriente.

Si disminuye el caudal de agua, retire y limpie el filtro.



Función de "Lay Down" para limpiar el grifo

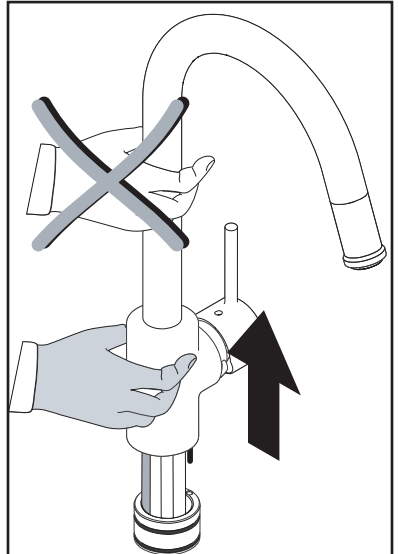
Para facilitar la limpieza, es posible apoyar el grifo acostado sobre la mesada sin necesidad de desinstalarlo.



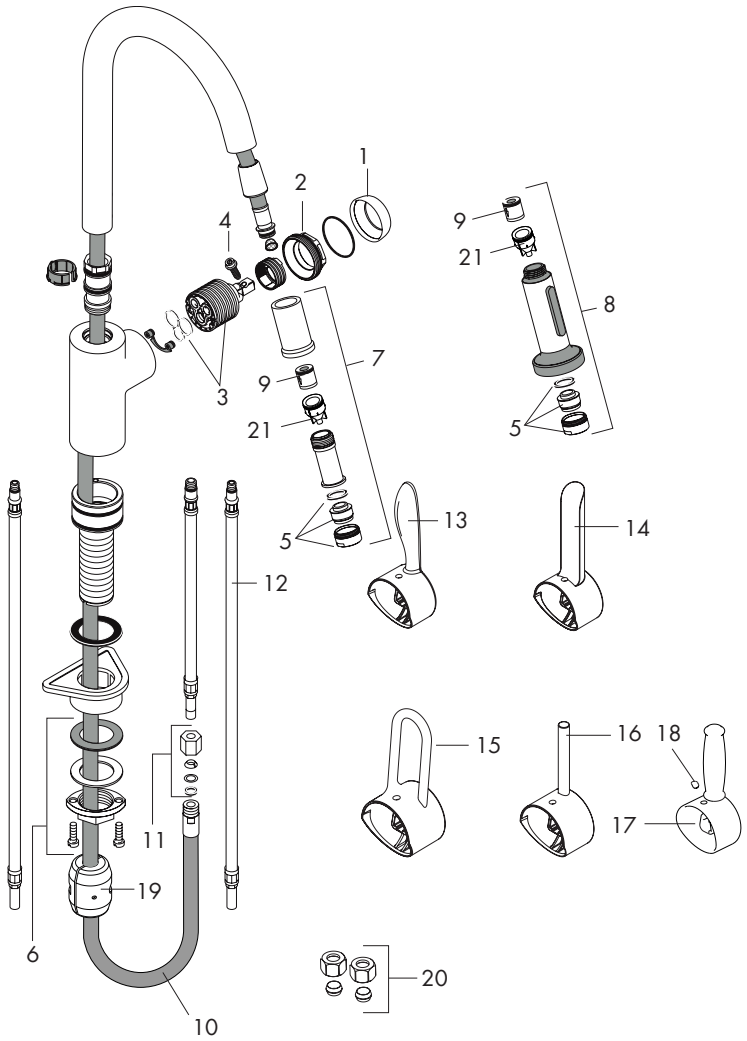
Tire del cuerpo del grifo hacia arriba y luego apóyelo delicadamente sobre la mesada.

¡No tire del grifo tomándolo por el cuello de cisne!

Cuando vuelva a colocar el grifo, asegúrese de que el pasador de la parte inferior del mismo encaje en el orificio de la base. Presione el grifo hacia abajo, firmemente contra la base.



Replacement Parts



1 nut cover	capot sphérique	Florón	96468XX0
2 nut	écrou	Tuerca	96461000
3 cartridge	cartouche	Cartucho	92730000
4 screw	vis	Tornillo	96059000
5 aerator	aérateur	Aireador	13913XX0
6 mounting kit	fixation	Set de fijación	95049000
7 pull out	douchette poing	Ducha extraíble	96919XX0
8 pull out spray	douchette poing	Ducha extraíble	96920XX0
9 check valve	clapet anti-retour	Válvula antirretorno	95340000
10 handspray hose	flexible	Flexo	88624000
11 squeezing connection	raccord à bague sertie	Tuercas gifería	96099000
12 supply hose	flex de raccordements	Connexión flexible	96316001
13 Solaris handle	poignée Solaris	Mando Solaris	97400XX0
14 Stratos handle	poignée Stratos	Mando Stratos	
15 Metro handle	poignée Metro	Mando Metro	95152XX0
16 Talis handle	poignée Talis	Mando Talis	10490XX0
17 Swing handle	poignée Swing	Mando Swing	88662XX0
18 screw cover	cache vis	Tapón	96338000
19 hose weight	contrepoids	Contrapeso	98551000
20 3/8" comp. ftg. (pr)	accesorios de compresión	raccords à compression	88513000
21 check valve	clapet anti-retour	Válvula antirretorno	97350000

XX = color

00 = chrome

62 = oil rubbed bronze

83 = polished nickel

86 = steel optik

93 = polished brass

Cleaning Recommendation for Hansgrohe Products

Modern lavatory faucets, kitchen faucets, and showers consist of very different materials to comply with the needs of the market with regard to design and functionality. To avoid damage and returns, it is necessary to consider certain criteria when cleaning.

Cleaning Materials for Faucets and Showers

Acids are a necessary ingredient of cleaning materials for removing lime, however please pay attention to the following points when cleaning faucets and showers:

- Only use cleaning materials which are explicitly intended for this type of application.
- Never use cleaning materials which contain hydrochloric, formic, phosphoric, or acetic acid, as they cause considerable damage.
- Never mix one cleaning material with another.
- Never use cleaning materials or appliances with an abrasive effect, such as unsuitable cleaning powders, sponge pads, or micro fiber cloths.

Cleaning Instructions for Faucets and Showers

Please follow the cleaning material manufacturer's instructions. In addition, pay attention to the following points:

- Clean the faucets and showers as and when required
- Use the amount of cleaning product and the amount of time recommended by the manufacturer. Do not leave the cleaner on the fixture longer than necessary.
- Regular cleaning can prevent calcification.
- When using spray cleaners, spray first onto a soft cloth or sponge. Never spray directly onto the faucet as droplets can enter openings and gaps and cause damage.
- After cleaning, rinse thoroughly with clean water to remove any cleaner residue.

Important

Residues of liquid soaps, shampoos, and shower foams can also cause damage, so rinse with clean water after using.

Please note: if the surface is already damaged, the effect of cleaning materials will cause further damage.

Components with damaged surfaces must be replaced or injury could result. Damage caused by improper treatment is not covered under the warranty.

Recommandations pour le nettoyage des produits Hansgrohe

Les robinetteries modernes de lavabo, de cuisine et de douche utilisent des matériaux très différents pour répondre aux besoins du marché en termes de conception et de fonctionnalité. **Certaines règles de base doivent être respectées lors du nettoyage de ces produits afin d'éviter de les endommager ou d'avoir à les retourner.**

Produits de nettoyage pour robinetteries et douches

Les acides sont une partie intégrante nécessaire de tous les produits de détartrage; il faut cependant prendre les précautions suivantes lors du nettoyage des robinets et des douches :

- N'utilisez que des produits/articles de nettoyage conçus spécifiquement pour les articles de robinetterie et de douche.
- N'utilisez jamais de produits/articles de nettoyage contenant de l'acide chlorhydrique, formique, phosphorique ou acétique car ils pourraient causer des dommages considérables.
- Ne mélangez jamais deux produits de nettoyage.
- N'utilisez jamais de produits/articles de nettoyage de nature abrasive tels que poudres de nettoyage, tampons-éponge ou chiffons microfibre non appropriés.

Instructions de nettoyage pour robinetteries et douches

Veillez suivre les instructions du fabricant de produits/articles de nettoyage. **De plus, tenez compte des conseils suivants :**

Nettoyez vos produits de robinetterie et de douche aussi souvent que nécessaire.

- Utilisez la quantité de produit nettoyant et respectez la durée recommandée par le fabricant. **Ne laissez pas le produit sur les articles de robinetterie plus longtemps que nécessaire.**
- Un nettoyage régulier peut prévenir la formation de dépôts calcaires.
- Si vous utilisez des nettoyeurs en vaporisateur, vaporisez d'abord sur une éponge ou un chiffon. **Ne vaporisez jamais directement sur un robinet** : des gouttelettes pourraient s'infiltrer dans les ouvertures et les interstices et endommager celui-ci.
- Après le nettoyage, rincez abondamment avec de l'eau propre pour éliminer tout résidu de produit nettoyant.

Important

Les résidus de savon liquide, de shampoing et de mousse pour la douche peuvent également endommager la robinetterie; rincez donc avec de l'eau propre après utilisation de ces produits.

Veillez noter : si la surface est déjà endommagée, les produits de nettoyage l'endommageront encore plus.

Les composants dont la surface est endommagée devraient être remplacés sous peine d'entraîner des blessures.

Les dommages dus à un mauvais traitement ne sont pas couverts par la garantie.

Recomendación de limpieza para los productos de Hansgrohe

Hoy en día, las griferías de baño y de cocina así como duchas modernas se componen de materiales muy distintos para satisfacer las exigencias del mercado respecto al diseño y la funcionalidad. Para evitar daños reclamaciones hay que tener en cuenta ciertos aspectos tanto en el uso como en su limpieza posterior.

Para elucidado de las griferías y las duchas en principio hay que seguir lo siguiente:

- Usar sólo detergentes previstos específicamente para este campo de aplicación.
- No aplicar detergentes que contengan hipoclorito sódico, ácido clorhídrico, fórmico o acético porque pueden causar daños importantes.
- Detergentes que contienen ácido fosfórico tampoco pueden ser aplicados ilimitadamente.
- Por regla general no se deben mezclar detergentes.
- Tampoco se deben utilizar utensilios abrasivos, como son polvos abrasivos, esponjas o paños de microfibra.
- Si tienen que seguir siempre las instrucciones de uso de los fabricantes de los detergentes.
- La limpieza tiene que ser realizada según la dosificación y el tiempo de actuación, en función del objeto y ajustada a las necesidades específicas del mismo.
- Gracias a una limpieza periódica se pueden evitar las incrustaciones de cal.
- No conviene rociar el detergente en ningún caso sobre la grifería sino sobre los textiles y ejecutar la limpieza así porque el líquido puede entrar en aperturas o hendiduras de la grifería y causar daños.
- Después de la limpieza hay que aclarar con suficiente agua para eliminar completamente el resto de detergente.
- La utilización de limpiadores a vapor no está permitida, las altas temperaturas pueden dañar los productos.

Indicaciones importantes

Los residuos de productos de aseo como jabón líquido, champús y gel de ducha pueden dañar también los materiales.

Por lo que también se deberá prestar atención a lo siguiente: aclarar con abundante agua después del uso.

Con materiales ya dañados la acción de detergentes incrementará el desgaste de estos.

Los componentes con superficies dañadas deberán cambiarse, en otro caso se corre el peligro de lesionarse.

Los daños que resulten de un uso inadecuado no están incluidos en nuestra garantía.

Limited Lifetime Consumer Warranty

This product has been manufactured and tested to the highest quality standards by Hansgrohe, Inc. ("Hansgrohe"). This warranty is limited to Hansgrohe products which are purchased by a consumer in the United States after March 1, 1996, and installed in either the United States or Canada.

WHO IS COVERED BY THE WARRANTY

This warranty extends to the original consumer purchaser only. This warranty is non-transferable.

WHAT IS COVERED BY THE WARRANTY

This warranty covers only your Hansgrohe manufactured product. Hansgrohe warrants this product against defects in material or workmanship as follows: Hansgrohe will repair at no charge for parts only or, at its option, replace any product or part of the product that proves defective because of improper workmanship and/or material, under normal installation, use, service and maintenance. If Hansgrohe is unable to provide a replacement and repair is not practical or cannot be timely made, Hansgrohe may elect to refund the purchase price in exchange for the return of the product.

LENGTH OF WARRANTY

Replacement or repaired parts of products will be covered for the term of this warranty as stated in the following two sentences. If you are a consumer who purchased the product for use primarily for personal, family, or household purposes, this warranty extends for as long as you own the product and the home in which the product is originally installed. If you purchased the product for use primarily for any other purpose, including, without limitation, a commercial purpose, this warranty extends only (i) for 1 year, with respect to Hansgrohe and Commercial products, and (ii) for 5 years, with respect to AXOR products.

THIS WARRANTY DOES NOT COVER, AND HANSGROHE WILL NOT PAY FOR:

- A. Conditions, malfunctions or damage not resulting from defects in material or workmanship.
- B. Conditions, malfunctions or damage resulting from (1) normal wear and tear, improper installation, improper maintenance, misuse, abuse, negligence, accident or alteration, or (2) the use of abrasive or caustic cleaning agents or "no-rinse" cleaning products, or the use of the product in any manner contrary to the product instructions. (3) Conditions in the home such as excessive water pressure or corrosion.
- C. Labor or other expenses for the disconnection, deinstallation, or return of the product for warranty service, or for installation or reinstallation of the product (including but not limited to proper packaging and shipping costs), or for installation or reinstallation of the product.
- D. Accessories, connected materials and products, or related products not manufactured by Hansgrohe.

TO OBTAIN WARRANTY PARTS OR INFORMATION

Contact your Hansgrohe retailer, or contact Technical Service at:

Hansgrohe Inc.
1492 Bluegrass Lakes Parkway
Alpharetta GA 30004
Toll-free (800) 334-0455.

In requesting warranty service, you will need to provide

1. The sales receipt or other evidence of the date and place of purchase.
2. A description of the problem.
3. Delivery of the product or the defective part, postage prepaid and carefully packed and insured, to Hansgrohe Inc. 1492 Bluegrass Lakes Parkway, Alpharetta, Georgia 30004, Attention: Technical Service, if required by Hansgrohe.

When warranty service is completed, any repaired or replacement product or part will be returned to you postage prepaid.

EXCLUSIONS AND LIMITATIONS

REPAIR OR REPLACEMENT (OR, IN LIMITED CIRCUMSTANCES, REFUND OF THE PURCHASE PRICE) AS PROVIDED UNDER THIS WARRANTY IS THE EXCLUSIVE REMEDY OF THE PURCHASER. HANSGROHE NEITHER ASSUMES NOR AUTHORIZES ANY PERSON TO CREATE FOR IT ANY OBLIGATION OR LIABILITY IN CONNECTION WITH THIS PRODUCT.

HANSGROHE SHALL NOT BE LIABLE TO PURCHASER OR ANY PERSON FOR ANY INCIDENTAL, SPECIAL, OR CONSEQUENTIAL DAMAGES, ARISING OUT OF BREACH OF THIS WARRANTY OR ANY IMPLIED WARRANTY (INCLUDING MERCHANTABILITY).

Some States do not allow the exclusion or limitation of incidental or consequential damages, so the above limitation or exclusion may

not apply to you. This warranty gives you specific legal rights, and you may have other rights which vary from State to State. You may be required by law to give us a reasonable opportunity to correct or cure any failure to comply before you can bring any action in court against us under the Magnuson-Moss Warranty Act.

PRODUCT INSTRUCTIONS AND QUESTIONS

Upon purchase or prior to installation, please carefully inspect your Hansgrohe product for any damage or visible defect. Prior to installing, always carefully study the enclosed instructions on the proper installation and the care and maintenance of the product. If you have questions at any time about the use, installation, or performance of your Hansgrohe product, or this warranty, please call or write to us or call us toll-free at 800 334 0455.



hansgrohe

Hansgrohe, Inc. • 1490 Bluegrass Lakes Parkway • Alpharetta, GA 30004
Tel. 770 360-9880 • Fax 770 360 9887

www.hansgrohe-USA.com

Free Manuals Download Website

<http://myh66.com>

<http://usermanuals.us>

<http://www.somanuals.com>

<http://www.4manuals.cc>

<http://www.manual-lib.com>

<http://www.404manual.com>

<http://www.luxmanual.com>

<http://aubethermostatmanual.com>

Golf course search by state

<http://golfingnear.com>

Email search by domain

<http://emailbydomain.com>

Auto manuals search

<http://auto.somanuals.com>

TV manuals search

<http://tv.somanuals.com>