

 **BIONAIRE®**

Air Purifier

BAP242

 **BIONAIRE®**

Holmes Products (Europe) Ltd
Unit 14 The Piper Building
Peterborough Road
London SW6 3EF
England

Fax: +44 20 7471 4600
www.theholmesgroup.com
e-mail: info-europe@theholmesgroup.com



UK ONLY

For replacement filters, please call our Filter Sales Order Line
FILTER SALES ORDER LINE - 0870 759 9000

For all other questions, please call our
Freephone Customer Service Number

CUSTOMER SERVICE HELPLINE - 0800 052 3615

FRANCE ONLY - SERVICE CONSOMMATEURS

 **0 825 85 85 82**

INSTRUCTION MANUAL
MANUEL D'INSTRUCTIONS
BETRIEBSANLEITUNG
MANUAL DE INSTRUCCIONES
GEBRUIKSAANWIJZING
BRUKANVISNING
BRUKER MANUAL
BRUGERVEJLEDNING
INSTRUKCJA OBSŁUGI

NÁVOD K POUŽITÍ
РУКОВОДСТВО ПО ЭКСПЛУАТАЦИИ

BAP242I/IUK03M1



BIONAIRE® Air Purifier BAP242

English	2
Français/French	5
Deutsch/German	8
Español/Spanish	11
Nederlands/Dutch	13
Svenska/Swedish	16
Norsk/Norwegian	18
Dansk/Danish	21
Polski/Polish	23
Czech	26
РУССКИЙ/Russian	29

BIONAIRE® Air Purifier BAP242

Fig. 1

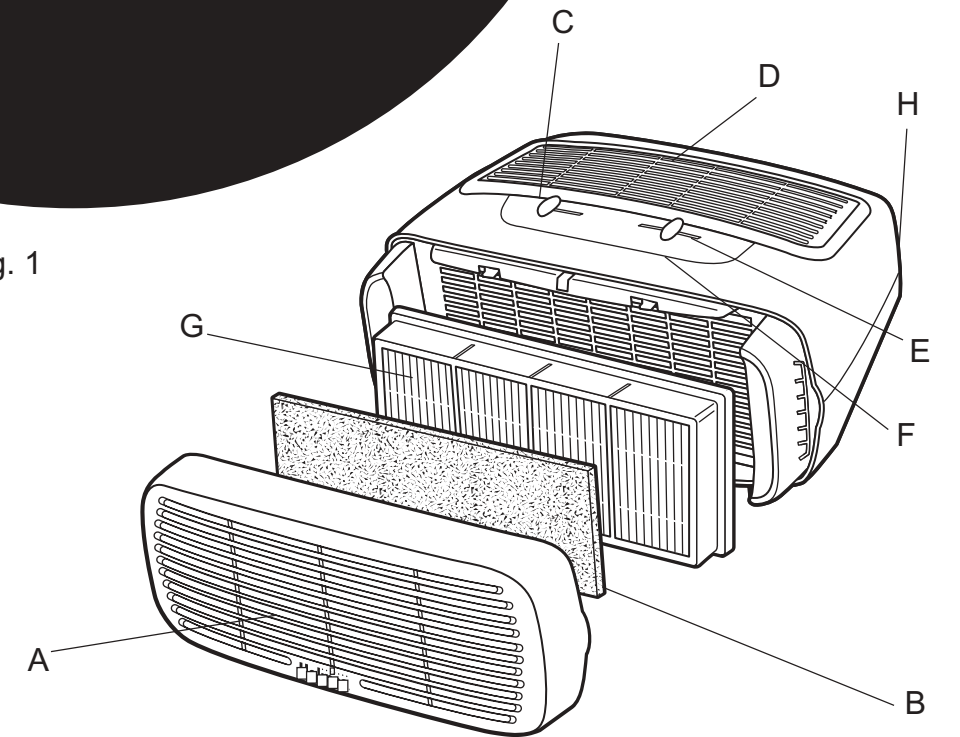


Fig. 2



Fig. 3



ENGLISH

PLEASE READ AND SAVE THESE IMPORTANT INSTRUCTIONS.

With proper care and use, this Bionaire® air purifier will give you fresh, clean air for many years.

NOTE: Before reading these instructions, please unfold the back page for the corresponding illustrations

DESCRIPTIONS

See Fig 1/2/3

- A. Inlet Grill
- B. Washable Foam Pre-filter
- C. Speed Control
- D. Filtered Air Outlet
- E. Ioniser Control
- F. Ioniser Light
- G. HEPA Filter
- H. Power Cord

SAFETY PRECAUTION

Carefully read and retain all instructions before using the air purifier.

- To avoid fire or shock hazard, check that the voltage on the product corresponds to your electricity supply and plug directly into an electrical outlet.
- To avoid fire hazard, never put the cord under rugs, or near any heat source.
- Carefully discard any plastic wrapping that was used for the packaging.
- Do not use the air purifier outside.
- Do not place the unit near any heat source or in direct sunlight.
- Always unplug the air purifier before removing the grill, changing the filters, cleaning the air purifier or whenever it is not in use.
- Do not use in or around water or any other liquids. Do not attempt to wash the unit under running water
- Use appliance only for intended household use as described in this manual
- Ensure that all air openings are not restricted or covered in any way
- Do not place anything on top of the unit
- Never insert any object into any openings
- Do not use the air purifier if any part is missing or damaged in any way.
- Do not attempt to repair or adjust any mechanical functions of this unit. If the unit becomes damaged return to the place of purchase or phone the helpline number on the back of this leaflet.
- If the supply cord or plug is damaged, it must be replaced by the manufacturer or its service

agent or a similarly qualified person in order to avoid hazard

- The air purifier contains no user serviceable parts and should the product suffer damage or breakdown it must be returned to the manufacturer or its service agent.
- Should the air purifier stop working, first check the fuse in the plug (UK only) or fuse/circuit breaker at the distribution board is operating, before contacting the manufacturer or service agent.

HOW THE AIR PURIFIER WORKS

Dirty, dust laden air is drawn through the front of the air purifier and through the multi-stage filtration system.

1. The carbon filter will help clear odours making the air cleaner and fresher.
2. The HEPA filter entraps 99% of all smaller visible and non-visible particles down to 0.3 microns in size.

PRODUCT FEATURES

Quiet operation -

Your air purifier has been designed to be unobtrusive around the home and to be very quiet. The motor provides quiet performance and durability necessary for continuous use.

Dual position -

The unit can be placed either upright or on its side, flush against the wall. When positioning the unit be sure that the air inlet grill, filters and air outlet grill are not blocked, to ensure maximum air flow.

Ioniser -

Your Bionaire® Air Purifier has an independently controlled ioniser, which when turned on, releases negative ions into the outgoing filtered air. Ions are tiny particles that carry either a positive or negative charge. These ions exist naturally all around us in the air, water and ground. Both positive and negative ions are colourless, odourless and completely harmless.

Negative ions help the air purification process by attaching themselves to very small airborne particles in the room. These particles take on a negative charge and may join with positively charged particles, such as dust, pollen, smoke and pet dander to form larger particles that are then more readily captured by the filter system, or they may be attracted to positively charged surfaces like walls or floors.

You may also note, after extended use, that dust may have collected around the grills or front panel. This is from the ionisation effect caused by the negative ions exiting from the air outlet. This dust does not come from the air output, but is drawn out of the uncleaned air going past the air outlet. This is additional evidence of the air cleaning effectiveness of negative ions. The dust can be

easily removed with a clean, dampened cloth or soft brush.

Please note: it is important to change the HEPA filter at recommended intervals. Using the ioniser in conjunction with dirty filters may result in dirty particles exiting the air purifier and being attracted to walls, carpets, furniture and other household objects. These dirty particles may prove very difficult to remove.

PRE-OPERATING INSTRUCTIONS

1. After removing the unit from the box, remove the plastic covering from the unit.
2. Select a firm level place where there are no obstructions to the air inlet(front grill) or filtered air outlet(top of the unit)
3. Remove the front grill by pulling the grill towards you (see fig 2)
4. Remove the HEPA filter by gripping on both sides and pulling forward.
5. Remove protective plastic bag from the filter cartridge. The filter clip can only be attached to the hang tabs on the filter one way (see fig 3). The filter clip should easily slide onto the filter hang tabs. Do not use force whilst attaching the filter clip to the filter. Align the clip on the top of your HEPA filter with the rails on the inside of the unit.
Note: The pleated material and rubber gasket should be facing towards the unit when applied.
6. Replace the front grill by sliding back on to the unit. Make sure that it snaps securely into position (the grill only goes on one way) NOTE: Do not point outlet towards wall.

OPERATING

1. Plug into a suitable 220 – 240V electrical outlet.
2. Select the required operating speed: Hi (III), Medium (II), Low (I) by sliding the switch to the appropriate setting
3. To release negative ions into the filtered air slide the ioniser button to ON. The amber light will illuminate.
4. The ioniser will not work unless the unit is running.
5. For optimum air filtration, it is recommended to operate the air purifier continuously. Its rugged motor is designed to give many years of service.
6. For continuous use it is recommended to operate the air purifier at the medium (II) setting. For quieter operation or use in a bedroom, select the Low (I) setting. When high levels of air pollution are present, select the HI (III)setting to quickly circulate clean filtered air.

CLEANING AND MAINTENANCE

1. Turn the air purifier off and unplug it before cleaning.
2. The outside of the air purifier can be cleaned with a soft, clean dampened cloth.

3. The filtered air outlet on the top of the unit can be cleaned of dust with a small, soft brush.
4. If you wish to clean the inside of the air purifier, please only use a dry, soft cloth to wipe it down.

FILTER REPLACEMENT

IMPORTANT: IN ORDER TO RETAIN THE EFFICIENCY OF YOUR AIR PURIFIER, THE HEPA FILTER NEEDS TO BE CHANGED EVERY 6 MONTHS.

1. Every few weeks check the condition of the pre-filter.
2. Remove the front grill. If the foam pre-filter has collected a noticeable amount of dust, remove it from the inlet of the grill and wash it in warm soapy water. Rinse and dry the pre-filter thoroughly before replacing it in the inlet of the grill.
3. With the front grill removed, remove the HEPA cartridge and dispose in the dustbin. DO NOT try to wash and re-use the HEPA filter Replace with a new HEPA filter - HAPF30 removing the protective plastic bag before inserting into the air purifier.
4. Align the clips on the top of your HEPA filter with the rails on the inside of the unit. Gently slide the filter onto the rails.
5. The filter clip should easily slide onto the filter hang tabs. Do not use force while attaching the filter clip to the filter.
Align the clip on the top of your HEPA filter with the rails on the inside of the unit.
Note: The pleated material and rubber gasket should be facing towards the unit when applied.
6. Replace the front grill by sliding back on to the unit. Make sure that it snaps securely into position (the grill only goes on one way) NOTE: Do not point outlet towards wall.

REPLACEMENT FILTERS :

HAPF30 HEPA Filter

For UK only - Customer Service
Helpline 0800 052 3615
Filter Sales Order Line - 0870 759 9000

SERVICE INSTRUCTIONS

1. Do NOT attempt to repair or adjust any electrical or mechanical functions on this unit. Doing so will void the warranty. The insides of the unit contain no user serviceable parts. Only qualified personnel should perform all servicing.
2. If you need to exchange the unit, please return it in its original carton, with a sales receipt, to the store where you purchased it.

TROUBLESHOOTING	
Problem	Solution
Unit will not operate	<p>Check to make sure the unit is plugged in</p> <p>Check to make sure the unit is on by turning the knob</p> <p>If the door is not shut properly, the unit will not operate. Make sure the filters are properly installed and firmly close the door.</p>
Decreased air flow	<p>If the filters have not been changed for a year or more, change the HEPA filters.</p> <p>Check to ensure nothing is blocking the air inlet and filtered air outlet.</p> <p>Ensure carbon filters are changed every 3-6 months</p>

The Holmes Group reserves the right to change or modify any specifications without notice.

THIS PRODUCT IS MANUFACTURED TO COMPLY WITH THE E.E.C. DIRECTIVES 73/23/EEC, 89/336/EEC and 98/37/EEC.


For U.K. and Ireland only:
If the plug is not suitable for the socket outlets in your home, it can be removed and replaced by a plug of the correct type. Please refer to "Installation of a plug" below.

Installation of a plug
Applicable to U.K. and Ireland

WARNING - THIS APPLIANCE MUST BE EARTHED

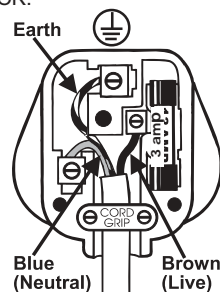
The wires in the mains lead are coloured as such:
GREEN AND YELLOW - EARTH
BROWN - LIVE
BLUE - NEUTRAL

Please note that the colour of these mains wires may not correspond with the colour markings that identify the terminals in your plug. Please proceed as follows:

The wire which is coloured GREEN AND YELLOW must be connected to the terminal which is marked with the letter 'E' or by the earth symbol  or coloured GREEN or GREEN AND YELLOW.

The BROWN coloured wire must be connected to the terminal, which is marked with the letter "L" or is coloured RED.

The BLUE coloured wire must be connected to the terminal, which is marked with the letter "N" or is coloured BLACK.



NOTE: If the terminals in the plug are not marked or if you are unsure or in doubt about the installation of the plug please contact a qualified electrician.

If a 13A 3-pin plug is fitted, it must be an ASTA approved plug, conforming to BS1363 standard. Replacement 3A fuses must be BSI or ASTA BS1362 approved.

GUARANTEE

PLEASE KEEP YOUR RECEIPT AS THIS WILL BE REQUIRED FOR ANY CLAIMS UNDER THIS GUARANTEE

- This appliance is guaranteed for 2 years.
- In the unlikely event of breakdown from a manufacturing related fault, please return it to the place of purchase, with your till receipt and a copy of this guarantee.
- The rights and benefits under this guarantee are additional to your statutory rights which are not affected by this guarantee.
- The Holmes Group undertakes within the specified period, to repair or replace free of charge, any part of the appliance found to be defective from a manufacturing fault provided that:-
 - We are promptly informed of the defect
 - The appliance has not been altered in any way or subjected to misuse or repair by a person other than a person authorised by The Holmes Group.
- Faults that occur through normal wear and tear are not covered by this guarantee.
- No rights are given under this guarantee to a person acquiring the appliance second hand or for commercial or communal uses.
- Any repaired or replaced appliance will be guaranteed on these terms for the remaining portion of the guarantee.
- Please register your guarantee within 14 days of the date of purchase by completing the guarantee registration below and returning it to The Holmes Group.

Holmes Products (Europe) Ltd
Unit 14 The Piper Building
Peterborough Road
London SW6 3EF U.K.

Fax: +44 20 7471 4600
www.theholmesgroup.com
e-mail: info-europe@theholmesgroup.com

FRANÇAIS

VEUILLEZ LIRE ATTENTIVEMENT CE MODE D'EMPLOI ET LE CONSERVER POUR TOUTES FUTURES REFERENCES. Si ce purificateur d'air Bionaïre® est utilisé avec soin et correctement, il vous donnera de l'air frais et propre pendant de nombreuses années.

NOTE: Avant de lire ces instructions, déplier la dernière page et se référer aux illustrations correspondantes.

DESCRIPTIONS

Voir la Fig. 1-2-3

- A. Grille d'entrée d'air
- B. Pré-filtre en mousse lavable
- C. Commande de vitesse
- D. Sortie d'air filtré
- E. Commande de l'ionisateur
- F. Voyant lumineux de l'ionisateur
- G. Filtre HEPA
- H. Cordon d'alimentation

MESURES DE SÉCURITÉ

Lire attentivement et conserver toutes les consignes avant d'utiliser l'appareil.

- Pour éviter un incendie ou une décharge électrique, vérifier que la tension indiquée sur le produit correspond à celle de votre alimentation électrique et connecter l'appareil directement à une prise électrique.
- Pour éviter tout risque d'incendie, ne jamais placer le cordon sous des tapis ou à proximité d'une source de chaleur.
- Se débarrasser soigneusement de tout plastique utilisé pour l'emballage.
- Ne pas utiliser l'appareil d'air à l'extérieur.
- Ne pas placer l'appareil à proximité d'une source de chaleur ou directement au soleil.
- Toujours débrancher l'appareil d'air avant de le déplacer, d'enlever la grille, de remplacer les filtres, de le nettoyer ou lorsqu'il n'est pas utilisé.
- Ne pas utiliser dans ou à proximité de l'eau ou d'autres liquides. Ne pas essayer de laver l'appareil à l'eau courante.
- N'utiliser l'appareil qu'à la maison tel que décrit dans ce manuel.
- S'assurer que les ouvertures d'air ne sont pas entravées ou recouvertes de quelque façon que ce soit.
- Ne placer aucun objet sur l'appareil.
- Ne jamais introduire d'objet dans une ouverture quelconque.
- Ne jamais utiliser l'appareil d'air si une des pièces manque ou est endommagée de quelque façon que ce soit.
- Ne pas essayer de réparer ou de régler une

fonction mécanique quelle qu'elle soit de cet appareil. Si l'appareil est endommagé, le ramener au vendeur ou téléphoner au numéro vert qui se trouve au dos de ce dépliant.

FONCTIONNEMENT DE L'ÉPURATEUR D'AIR

L'air sale chargé de poussière est aspiré à travers l'avant de l'épurateur d'air puis à travers un système de filtrage multi-étapes.

1. Le filtre carbone aidera à absorber les odeurs, rendant ainsi l'air plus propre et plus frais.
2. Le filtre HEPA retient 99% des particules de plus petite taille, visibles et invisibles, jusqu'à une taille de 0,3 micron.

CARACTÉRISTIQUES DU PRODUIT

Fonctionnement silencieux –
Votre purificateur d'air a été conçu pour être très silencieux et discret dans l'environnement de votre maison. Le moteur offre la durabilité nécessaire à une utilisation continue et fonctionne silencieusement.

Deux positions –

L'appareil peut être placé verticalement ou sur le côté, tout contre le mur. En positionnant l'appareil, s'assurer que la grille d'entrée d'air, les filtres et la grille de sortie d'air ne sont pas bloqués afin d'assurer un flux d'air maximum.

Ionisateur –

Votre purificateur d'air Bionaïre® possède un ionisateur à commande indépendante, qui, lorsqu'il est mis en marche, libère des ions négatifs dans l'air filtré sortant. Les ions sont de minuscules particules qui portent une charge soit positive, soit négative. Ces ions existent naturellement tout autour de nous dans l'air, dans l'eau et dans le sol. Les ions positifs et négatifs sont incolores, inodores et ne présentent aucun danger.

Les ions négatifs aident au processus d'épuration de l'air en se liant aux très petites particules qui sont en suspension dans l'air de la pièce. Ces particules prennent une charge négative et peuvent se lier à des particules chargées positivement, telles que de la poussière, du pollen, de la fumée et des fragments de plumes ou de poils d'animaux familiers pour former des particules plus grandes qui sont alors plus facilement captées par le système de filtration, ou bien elles peuvent être attirées par des surfaces chargées positivement, comme les murs ou les planchers.

Il se peut que vous notiez, après une longue utilisation, que de la poussière s'est accumulée autour des grilles ou du panneau avant. Ceci provient de l'effet d'ionisation causé par les ions négatifs qui proviennent de la sortie d'air. Cette poussière se forme à partir de l'air non purifié qui passe devant la sortie d'air et constitue une

preuve supplémentaire de l'efficacité de la purification de l'air par les ions négatifs. Cette poussière peut être retirée facilement à l'aide d'un chiffon propre et humide ou d'une brosse souple.

Veillez noter : il est important de changer le filtre HEPA aux intervalles recommandés. L'utilisation de l'ionisateur conjointement à des filtres sales peut entraîner la sortie de particules sales hors de l'épurateur d'air, qui vont ensuite être attirées sur les murs, les moquettes, le mobilier et sur d'autres objets de la maison. Ces particules sales peuvent s'avérer très difficiles à éliminer.

CONSIGNES PRÉALABLES À L'EMPLOI

1. Après avoir sorti l'appareil de la boîte, enlever le couvercle en plastique de l'appareil.
2. Sélectionner une surface plane de manière à ce que l'entrée d'air (grille avant) et la sortie d'air filtré (en haut de l'appareil) ne soient pas obstruées.
3. Retirer la grille avant en la tirant vers vous (voir fig 2).
4. Retirer le filtre HEPA en le saisissant des deux côtés.
5. Retirer la cartouche de filtration du sac plastique protecteur. Le clip du filtre ne peut s'attacher aux pattes de suspension sur le filtre que dans un seul sens. Le clip du filtre doit glisser facilement sur les pattes de suspension du filtre. Ne pas forcer lorsque vous attachez le clip au filtre. Aligner le clip sur le haut de votre filtre HEPA avec les rails à l'intérieur de l'appareil. Note : Le matériau plissé et le joint d'étanchéité en caoutchouc doivent faire face à l'appareil lors de l'application.
6. Remettre la grille avant en place en la refaisant glisser sur l'appareil. S'assurer qu'elle s'enclenche solidement en position (la grille ne peut aller que dans un seul sens) NOTE : Ne pas diriger la sortie d'air vers le mur.

MODE DE FONCTIONNEMENT

1. Connecter à une prise électrique adéquate de 220 – 240 V.
2. Sélectionner le réglage de vitesse requis : Rapide (III), Moyen (II), Bas (I) en faisant glisser le bouton sur le réglage approprié
3. Pour libérer des ions négatifs dans l'air filtré, faire glisser le bouton de l'ionisateur en position ON [MARCHÉ]. Le voyant lumineux orange est éclairé.
4. L'ionisateur ne fonctionnera pas si l'appareil n'est pas en marche.
5. Pour une filtration d'air optimale, il est recommandé de faire fonctionner l'épurateur d'air de façon continue. Son moteur robuste est conçu pour délivrer de nombreuses années de service.
6. Pour une utilisation continue, il est recommandé de faire fonctionner l'épurateur d'air sur le réglage Moyen (II). Pour un fonctionnement plus

silencieux ou pour l'utiliser dans une chambre la nuit, sélectionner le réglage Bas (I). En cas de forts niveaux de pollution de l'air, sélectionner le réglage Rapide (III) pour faire circuler rapidement de l'air filtré propre.

NETTOYAGE ET ENTRETIEN

1. Arrêter et débrancher l'purificateur d'air avant le nettoyage.
2. L'extérieur de l'purificateur d'air peut être nettoyé avec un chiffon humide doux et propre.
3. La sortie d'air filtré en haut de l'appareil peut être dépolluée avec une brosse souple.
4. Pour nettoyer l'intérieur de l'purificateur, veiller à utiliser seulement un chiffon sec et doux.

REPLACEMENT DU FILTRE

IMPORTANT : AFIN QUE VOTRE PURIFICATEUR D'AIR RESTE EFFICACE, LE FILTRE HEPA DOIT ÊTRE CHANGE TOUS LES 6 MOIS EN FONCTION DE L'UTILISATION FAITE..

1. Vérifier l'état du pré-filtre toutes les deux ou trois semaines.
2. Si le pré-filtre en mousse a recueilli une quantité perceptible de poussière, le retirer de la grille d'entrée et le laver dans de l'eau savonneuse chaude. Bien rincer et sécher le pré-filtre avant de le remettre en place dans la grille d'entrée.
3. Avec la grille avant toujours retirée, retirer la cartouche HEPA et la jeter à la poubelle. NE PAS essayer de laver et de réutiliser le filtre HEPA. Le remplacer par un nouveau filtre HEPA – HAPF30 en enlevant le sac protecteur en plastique avant de l'insérer dans l'épurateur d'air.
4. Aligner le clip sur le haut de votre filtre HEPA avec les rails à l'intérieur de l'appareil. Faire glisser doucement le filtre sur les rails.
5. Le clip du filtre doit glisser facilement sur les pattes de suspension du filtre. Ne pas forcer lorsque vous fixez le clip du filtre. Aligner le clip en haut de votre filtre HEPA avec les rails à l'intérieur de l'appareil. Note : Le matériau plissé et le joint d'étanchéité en caoutchouc doivent faire face à l'appareil lors de l'application.
6. Replacer la grille avant en la refaisant glisser sur l'appareil. S'assurer qu'elle s'enclenche solidement en position (la grille ne peut aller que dans un seul sens). NOTE : Ne pas diriger la sortie d'air vers le mur.

CONSIGNES D'ENTRETIEN

1. NE tentez PAS de réparer ou de régler les fonctions électriques ou mécaniques de cet appareil. Ceci rendrait votre garantie nulle et non avenue. Cet appareil ne contient aucune pièce qui puisse être entretenue par l'utilisateur. Toutes les opérations d'entretien doivent être confiées exclusivement à un personnel qualifié.
2. Au cas où vous auriez besoin d'échanger l'appareil, veuillez le renvoyer dans son

emballage d'origine, accompagné du bon d'achat, au magasin où vous l'avez acheté.

FILTRES DE REMPLACEMENT:

FILTRE HEPA
HAPF30

Numéro vert pour remplacement de filtre :
FRANCE - SERVICE CONSOMMATEURS
N° Indigo 0 825 85 85 82

DÉPANNAGE	
Problème	Solution
L'appareil refuse de fonctionner	Vérifier que l'appareil est correctement branché. Vérifier que l'appareil est allumé en tournant le bouton. Si la porte est entrouverte, l'appareil ne fonctionnera pas. S'assurer que les filtres sont bien installés et fermer la porte fermement.
Réduction de flux d'air	Si les filtres n'ont pas été remplacés sur une période d'un an ou plus, remplacer les filtres HEPA. S'assurer que rien ne bloque l'entrée d'air et la sortie d'air filtré. S'assurer que les filtres carbone sont remplacés tous les 3-6 mois.

CE PRODUIT EST FABRIQUE EN CONFORMITE AVEC LES DIRECTIVES DE L'A.C.E.E. 73/23/EEC, 89/336/EEC AND 98/37/EEC.

DEUTSCH

DIESE WICHTIGE ANLEITUNG BITTE DURCHLESEN UND GUT AUFBEWAHREN. Bei ordnungsgemäßer Pflege und Nutzung wird Ihnen der Bionaire® Luftreiniger viele Jahre lang gute Dienste erweisen.

HINWEIS: Bevor Sie die Anleitung lesen, falten Sie bitte die letzte Seite, auf der die Hauptmerkmale des Geräts zu finden sind, auseinander.

BEZEICHNUNGEN

SIEHE ABB. 1/2/3

- A. Lufteinlassgitter
- B. Waschbarer Schaumstoff-Vorfilter
- C. Geschwindigkeitsstufenschalter
- D. Luftauslass für gefilterte Luft
- E. Ionisator-Schalter
- F. Ionisator-Anzeige
- G. HEPA-Filter
- H. Stromkabel

SICHERHEITSHINWEISE

Bevor Sie den Luftreiniger benutzen, lesen Sie die Anleitung bitte aufmerksam durch. Die Anleitung gut aufbewahren.

- Um Brand- und Stromschlaggefahr zu vermeiden, achten Sie darauf, dass die Spannung des Geräts mit der Netzspannung übereinstimmt; Stecken Sie den Stecker direkt in eine Steckdose.
- Um Brandgefahr zu vermeiden, legen Sie das Stromkabel niemals unter einen Teppich oder in die Nähe einer Wärmequelle.
- Die als Verpackung dienende Plastikhülle vorsichtig entfernen und wegwerfen.
- Den Luftreiniger nicht im Freien verwenden.
- Das Gerät nicht in die Nähe einer Wärmequelle bzw. in direktes Sonnenlicht stellen.
- Ziehen Sie den Stecker aus der Steckdose, bevor Sie den Aufstellungsort des Luftreinigers ändern, das Schlitz-Gehäuseteil abnehmen, die Filter wechseln, den Luftreiniger säubern bzw. wenn Sie das Gerät nicht benutzen.
- Verwenden Sie das Gerät nicht in oder in der Nähe von Wasser oder anderen Flüssigkeiten und versuchen Sie nicht, das Gerät unter fließendem Wasser abzuwaschen.
- Das Gerät immer nur zu dem in dieser Anleitung beschriebenen Haushaltszweck verwenden.
- Achten Sie darauf, dass der Luftstrom durch die Luftschlitze in keinstreuer Weise behindert wird. Die Luftschlitze nicht abdecken.
- Stellen Sie niemals etwas auf das Gerät.
- Stecken Sie niemals irgendwelche Gegenstände in die Öffnungen.
- Benutzen Sie den Luftreiniger nicht, wenn Teile

des Gerätes fehlen bzw. in irgendeiner Weise beschädigt sind.

- Versuchen Sie nicht, die mechanischen Funktionen des Gerätes zu reparieren oder zu justieren. Sollte das Gerät beschädigt sein, bringen Sie den Luftreiniger bitte zu dem Händler zurück, bei dem Sie ihn gekauft haben, oder rufen Sie die Helpline an (die Nummer befindet sich auf der Rückseite dieser Anleitung)
- Sollte das Stromkabel oder der Stecker beschädigt sein, müssen diese vom Hersteller oder einem autorisierten Servicehändler bzw. ähnlich qualifiziertem Fachpersonal ausgetauscht werden, damit keine Gefahren entstehen.
- Das Produkt umfasst keine Teile, die vom Benutzer selbst gewartet werden können. Sollte das Produkt irgendwelche Schäden aufweisen oder nicht funktionieren, muss es an den Hersteller oder einen autorisierten Servicehändler zurückgegeben werden.
- Sollte das Gerät nicht funktionieren, prüfen Sie bitte erst, ob die Sicherung im Stecker (gilt nur für Großbritannien) oder die Sicherung/der Überlastschalter im Verteilerkasten funktionieren, bevor Sie sich an den Hersteller oder einen autorisierten Servicehändler wenden.

WIE DER LUFTREINIGER FUNKTIONIERT

Schmutzige, staubige Luft wird durch die Vorderseite des Luftreinigers und durch das mehrstufige Filtersystem eingezogen. Der Schaumstoff-Vorfilter absorbiert die größten Partikel. Der Kohlefilter dient zur Reduzierung von Gerüchen, wodurch die Luft sauberer und frischer wird. Der HEPA-Filter filtert 99 % aller sichtbaren und unsichtbaren Partikel aus der Luft, die 0,3 Mikronen groß bzw. größer sind.

PRODUKTMERKMALE

Leiser Betrieb - Ihr Luftreiniger wurde so entwickelt, dass er in Ihrem Heim eher unauffällig ist und äußerst leise läuft. Der Motor erbringt eine hohe, dauerhafte Leistung, die für den Dauerbetrieb unerlässlich ist, – und dies beinahe geräuschlos.

Zwei Aufstellungsmöglichkeiten - Das Gerät kann entweder aufrecht aufgestellt oder auf der Seite direkt gegen die Wand gelegt werden. Beim Aufstellen ist darauf achten, dass die Lufteinlass-Schlitze, Filter und Luftauslass-Schlitze nicht blockiert werden, so dass ein ungehinderter Luftstrom gewährleistet ist.

Ionisator -

Der Bionaire® Luftreiniger ist mit einem Ionisator ausgestattet, der unabhängig ein- und ausgeschaltet werden kann und bei Betrieb negative Ionen in die ausströmende gefilterte Luft abgibt. Ionen sind kleine Teilchen mit positiver oder negativer Ladung. Sie treten überall, in der Luft, im Wasser und in der Erde, natürlich auf. Sowohl positiv als auch negativ geladene Ionen sind farb- und geruchlos und völlig unschädlich.

Negative Ionen tragen zum Luftreinigungsprozess bei, indem sie Verbindungen mit kleinsten Partikeln, die sich in der Luft befinden, eingehen. Diese Partikel nehmen dann die negative Ladung an und können sich mit positiv geladenen Teilchen wie Staub, Pollen, Rauch sowie Hautschuppen und Haaren von Haustieren zu größeren Partikeln verbinden, die vom Filtersystem leichter eingefangen werden. Sie können aber auch von positiv geladenen Oberflächen wie Wänden oder Fußböden angezogen werden.

Bei längerem Gebrauch kann sich Staub an den Gittern oder der Vorderseite des Geräts ansammeln. Der Grund hierfür ist die Ionisierung, die durch die negativen Ionen im Luftstrom ausgelöst wird. Dieser Staub stammt nicht aus der ausströmenden Luft, sondern wird aus der ungesäuberten Luft, die am Luftauslass vorbeigeführt wird, herausgefiltert. Dies ist ein weiterer Beleg für die effektive Luftreinigung durch negative Ionen. Der Staub kann problemlos mit einem sauberen, feuchten Tuch oder einer weichen Bürste entfernt werden.

Hinweis: Es ist wichtig, den HEPA-Filter nach Ablauf der empfohlenen Zeitspanne zu wechseln. Bei Einsatz des Ionisators mit verschmutzten Filtern können Schmutzpartikel aus dem Luftreiniger austreten und sich an Wänden, Teppichen, Möbeln und anderen Haushaltsgegenständen ablagern. Diese Schmutzpartikel sind unter Umständen nur sehr schwer zu entfernen.

WAS VOR DER INBETRIEBNAHME ZU TUN IST

1. Nehmen Sie das Gerät aus dem Karton und entfernen Sie die Plastikhülle.
2. Wählen Sie einen festen, ebenen Aufstellungsort, an dem der Lufteinlass (Gitter vorne am Gerät) und der Luftauslass (oben auf dem Gerät) nicht blockiert werden.
3. Nehmen Sie das Vorgitter ab, indem Sie das Gitter zu sich hinziehen (siehe Abb. 2).
4. HEPA-Filter zum Entfernen an beiden Seiten fassen und nach vorne ziehen.
5. Entfernen Sie die Plastikschutzhülle von der Filterpatrone. Die Filterklemme kann nur auf eine Weise an der Filteraufhängung befestigt werden (siehe Abb. 3). Sie sollte sich problemlos auf die Aufhängung schieben lassen. Beim Anbringen der Filterklemme am Filter keine übermäßige Kraft aufwenden. Richten Sie die Klemme oben am HEPA-Filter auf die Schienen im Inneren des Geräts aus.
Hinweis: Das plissierte Material und die Gummidichtung sollten beim Anbringen zum Gerät weisen.
6. Schieben Sie das Vorgitter wieder auf das Gerät und stellen Sie sicher, dass es sicher einrastet (das Gitter kann nur auf eine Weise angebracht werden).

HINWEIS: Luftauslass nicht auf eine Wand richten.

BEDIENUNGSANLEITUNG

1. Stecken Sie den Stecker in eine geeignete Steckdose mit 220 – 240 V.
2. Gerät durch Verschieben des Schalters auf die gewünschte Geschwindigkeitsstufe einstellen: Hoch (III), Mittel (II), Niedrig (I) (Schlafstufe)
3. Zur Freisetzung negativer Ionen in die gefilterte Luft stellen Sie den Ionisator-Schalter auf ON [EIN]. Die Ionisator-Anzeige leuchtet gelb auf.
4. Der Ionisator funktioniert nur bei Betrieb des Geräts.
5. Um die optimale Luftfilterung zu erzielen, sollte der Luftreiniger durchgehend betrieben werden. Der robuste Motor ist für diese Belastung ausgelegt und leistet viele Jahre lang gute Dienste.
6. Bei ununterbrochenem Betrieb sollte der Luftreiniger auf mittlerer (II) Geschwindigkeit betrieben werden. Wenn ein leiserer Betrieb gewünscht wird oder das Gerät in einem Schlafzimmer verwendet werden soll, wählen Sie bitte die Einstellung Niedrig (I). Bei starker Luftverschmutzung stellen Sie die Geschwindigkeit auf Hoch (III), um schnell saubere, gefilterte Luft im Raum zu verbreiten.

REINIGUNG UND PFLEGE

1. Vor dem Reinigen schalten Sie den Luftreiniger aus und ziehen den Stecker aus der Steckdose.
2. Das Gehäuse des Luftreinigers kann mit einem weichen, sauberen, feuchten Tuch gereinigt werden.
3. Staub, der sich an den Auslass-Schlitzen für gefilterte Luft (befinden sich auf der Oberseite des Geräts) abgesetzt hat, kann mit einem kleinen, weichen Pinsel entfernt werden.
4. Wenn Sie das Innere des Luftreinigers reinigen möchten, immer nur ein trockenes, weiches Tuch zum Abwischen verwenden.

FILTERWECHSEL

WICHTIG: DAMIT IHR LUFTREINIGER SO EFFIZIENT WIE MÖGLICH ARBEITET, MUSS DER HEPA-FILTER ALLE 6 MONATE GEWECHSELT WERDEN.

1. Überprüfen Sie den Zustand des Vorfilters alle paar Wochen.
2. Nehmen Sie das Vorgitter ab. Falls sich deutliche Staubablagerungen auf dem Schaumstoff-Vorfilter befinden, entfernen Sie den Filter von der Einlassöffnung des Gitters und waschen ihn in warmem, seifenhaltigem Wasser. Vorfilter vor dem Wiederanbringen am Gitter gründlich ausspülen und gut trocknen lassen.
3. Nun entnehmen Sie die HEPA-Patrone und entsorgen sie. Versuchen Sie NICHT, den HEPA-Filter zu waschen und noch einmal zu verwenden. Bringen Sie einen neuen HEPA-Filter vom Typ HAPF30 an, wobei vor dem Einsetzen in den

Luftreiniger die Plastikschatzhülle zu entfernen ist.

4. Richten Sie die Klemme oben auf dem HEPA-Filter auf die Schienen im Inneren des Geräts aus und schieben den Filter vorsichtig auf die Schienen.
5. Die Filterklemme sollte sich problemlos auf die Filteraufhängung schieben lassen. Wenden Sie beim Anbringen der Filterklemme am Filter keine übermäßige Kraft auf.
Die Klemme oben auf dem HEPA-Filter auf die Schienen im Inneren des Geräts ausrichten.
Hinweis: Das plissierte Material und die Gummidichtung sollten beim Anbringen zum Gerät weisen.
6. Das Vordergitter wieder auf das Gerät schieben. Sicherstellen, dass es sicher einrastet (das Gitter kann nur auf eine Weise angebracht werden).
HINWEIS: Luftauslass nicht auf eine Wand richten.

DIE FOLGENDEN FILTER SIND FÜR DAS GERÄT GEEIGNET:

HAPF30 HEPA Filter

Helpline für neue Filter:
(+32) 38 70 86 86
(+33) 79 341 77 71

TECHNISCHE WARTUNG/REPARATUR

1. Versuchen Sie NICHT, das Gerät zu reparieren bzw. die elektrischen oder mechanischen Funktionen zu verstellen. Hierdurch wird die Garantie ungültig. Im Innern des Geräts befinden sich keine Teile, die vom Benutzer selbst gewartet werden können. Technische Wartungsarbeiten dürfen nur von ausgebildetem Fachpersonal durchgeführt werden.
2. Muss das Gerät umgetauscht werden, legen Sie es bitte in den Originalkarton und bringen es mit der Quittung zu dem Fachhändler zurück, bei dem Sie es gekauft haben.

DIESES GERÄT ERFÜLLT DIE FORDERUNGEN DER EG-DIREKTIVES 73/23/EEC, 89/336/EEC AND 98/37/EEC.

FEHLERSUCHE	
Problem	Lösung
Gerät funktioniert nicht	<p>Prüfen Sie, ob der Stecker steckt. Prüfen, ob das Gerät eingeschaltet ist, indem Sie den Regler drehen.</p> <p>Das Gerät funktioniert nicht, wenn die Klappe geöffnet ist. Sicherstellen, dass die Filter entsprechend eingesetzt sind, und die Klappe richtig schließen.</p>
Verringerter Luftstrom	<p>Sind die Filter seit einem Jahr oder länger nicht gewechselt worden, sind die HEPA-Filter zu wechseln.</p> <p>Stellen Sie sicher, dass die Lufteinlass-Schlitze bzw. die Auslass-Schlitze für gefilterte Luft nicht blockiert sind.</p> <p>Sorgen Sie dafür, dass der Kohlefilter alle 3 bis 6 Monate gewechselt wird.</p>

ESPAÑOL

LEA Y GUARDE ESTAS IMPORTANTES INSTRUCCIONES. Con un cuidado y una utilización apropiados el purificador de aire Bionaire® le proporcionará aire puro durante muchos años.

NOTA: Antes de leer estas instrucciones, despliegue la página posterior para ver la clave de las características de producto.

DESCRIPCIÓN GENERAL (Figs. 1-2-3)

- A. Rejilla de entrada de aire
- B. Prefiltro de espuma lavable
- C. Control de velocidad
- D. Salida del aire filtrado
- E. Control del ionizador
- F. Luz del ionizador
- G. Filtro HEPA
- H. Cordón de alimentación

PRECAUCIONES DE SEGURIDAD

Lea cuidadosamente y conserve todas las instrucciones antes de utilizar el purificador de aire.

- Para evitar el riesgo de incendio o de sacudida eléctrica, compruebe que el voltaje en el producto corresponda con su suministro eléctrico y enchúfelo directamente en una toma de corriente
- Para evitar el riesgo de incendio, no ponga nunca el cordón de alimentación debajo de alfombras, ni cerca de ninguna fuente de calor.
- Elimine cuidadosamente cualquier envoltorio de plástico que se haya utilizado para el embalaje.
- No utilice el purificador de aire en el exterior.
- No sitúe la unidad cerca de ninguna fuente de calor ni en la luz solar directa.
- Desenchufe siempre el purificador de aire antes de su desmontaje, de retirar la rejilla, cambiar los filtros, limpiarlo o siempre que no esté en uso.
- No utilice agua u otros líquidos en el purificador de aire o alrededor de él. No intente lavar la unidad bajo agua corriente.
- Utilice el aparato solamente para su uso doméstico previsto como se describe en este manual.
- Asegúrese de que todas las aberturas para aire no están limitadas ni cubiertas de ninguna forma.
- No coloque nada sobre la parte superior de la unidad.
- No introduzca nunca ningún objeto en ninguna abertura.
- No utilice el purificador de aire si falta alguna pieza o está deteriorado de alguna manera.
- No intente reparar ni ajustar ningún funcionamiento mecánico de esta unidad. Si la

unidad se deteriorase devuélvala al establecimiento de compra o telefóneé al número de asistencia de la parte posterior de este folleto.

CÓMO FUNCIONA EL PURIFICADOR DE AIRE

El aire cargado de suciedad y polvo es aspirado a través de la parte delantera del purificador de aire y a través del sistema de filtrado de varias etapas.

1. El filtro de carbón ayudará a eliminar olores haciendo el aire más limpio y puro.
2. El filtro HEPA atrapa el 99% de todas las partículas más pequeñas visibles y no visibles de tamaño inferior a 0,3 micras.

CARACTERÍSTICAS DE PRODUCTO

Funcionamiento silencioso -

Su purificador de aire se ha diseñado de manera que sea discreto en el hogar y muy silencioso. El motor proporciona un funcionamiento silencioso y una durabilidad necesaria para una utilización continua.

Doble posición -

La unidad puede colocarse derecha o de lado, plana contra la pared. Al colocar la unidad cerciórese de que la rejilla de entrada de aire, los filtros y la rejilla de salida no estén bloqueadas para asegurar la máxima circulación de aire.

Ionizador -

Su Purificador de Aire Bionaire® tiene un ionizador de control independiente, que cuando se conecta, libera iones negativos en el aire filtrado de salida. Los iones son pequeñas partículas que tienen tanto una carga negativa como positiva. Estos iones existen naturalmente a nuestro alrededor en el aire, en el agua y en el suelo. Tanto los iones positivos como los negativos son incoloros, inodoros y completamente inocuos.

Los iones negativos ayudan al proceso de purificación del aire uniéndose a partículas muy pequeñas suspendidas en la sala. Estas partículas adquieren una carga negativa y pueden unirse a partículas cargadas positivamente, tales como polvo, polen, humo y caspa de mascotas para formar partículas mayores que son después capturadas más fácilmente por el sistema del filtro, o que pueden ser atraídas hacia superficies cargadas positivamente tales como paredes o suelos.

Se puede también observar, después de una utilización prolongada, que puede haberse acumulado polvo alrededor de las rejillas o del panel frontal. Esto es debido al efecto de ionización causado por los iones negativos emitidos por la salida de aire. Este polvo no proviene de la salida de aire, sino que es extraído del aire sin limpiar que cruza la salida de aire. Esta es una evidencia adicional de la eficacia de la limpieza de los iones negativos. El polvo puede eliminarse fácilmente con un trapo limpio y húmedo o con un cepillo blando.

Observación: es importante cambiar el filtro HEPA en los intervalos recomendados. La utilización del ionizador junto con filtros polvorientos puede dar como resultado que salgan partículas polvorientas del purificador de aire y que sean atraídas hacia las paredes, alfombras, muebles y otros objetos domésticos. Estas partículas polvorientas pueden resultar muy difíciles de eliminar.

INSTRUCCIONES PREVIAS AL FUNCIONAMIENTO

- Después de retirar la unidad de la caja, quite la cubierta de plástico de la unidad.
- Seleccione un lugar bien nivelado donde no haya obstrucciones en la entrada de aire (rejilla frontal) o en la salida del aire filtrado (parte superior de la unidad)
- Retire la rejilla frontal tirando de la rejilla hacia usted (ver fig. 2)
- Retire el filtro HEPA sujetando ambos lados y tirando hacia delante.
- Retire la bolsa protectora de plástico del cartucho del filtro. El clip del filtro sólo puede sujetarse a las lengüetas de sujeción del filtro de una manera. El clip del filtro debe deslizarse fácilmente sobre las lengüetas de sujeción del filtro. No fuerce mientras sujete el clip del filtro al filtro. Alinee el clip en la parte superior del filtro HEPA con las guías del interior de la unidad.
Nota: El material ondulado y la junta estanca de caucho deben estar de frente hacia la unidad al colocarlos.
- Vuelva a colocar la rejilla frontal deslizando hacia atrás en la unidad. Asegúrese de que encaja con seguridad en su posición (la rejilla sólo se mueve en una dirección) NOTA: No apunte la salida hacia una pared.

INSTRUCCIONES DE FUNCIONAMIENTO

- Enchúfelo en una toma de corriente adecuada de 220 – 240V.
- Seleccione la velocidad de funcionamiento requerida:
Alta (III), Media (II), Baja (I) deslizando el interruptor al ajuste adecuado.
- Para liberar iones negativos en el aire filtrado deslice el botón del ionizador a ON [CONECTADO]. Se encenderá la luz ámbar.
- El ionizador no funcionará a no ser que la unidad esté funcionando.
- Para una filtración de aire óptima, se recomienda hacer funcionar el purificador de aire continuamente. Su resistente motor está diseñado para proporcionar muchos años de servicio.
- Para una utilización continua se recomienda hacer funcionar el purificador de aire en el ajuste Media (II). Para un funcionamiento más silencioso o para utilizarlo en un dormitorio, seleccione el ajuste Baja (I). Cuando existan

elevados niveles de contaminación, seleccione el ajuste Alta (III) para una circulación rápida del aire filtrado limpio.

LIMPIEZA Y MANTENIMIENTO

- Desconecte el purificador de aire y desenchúfelo antes de limpiarlo.
- La parte exterior del purificador de aire puede limpiarse con un trapo suave, limpio, humedecido.
- La salida de aire filtrado en la parte superior de la unidad puede limpiarse de polvo con un cepillo pequeño, blando.
- Si desea limpiar el interior del purificador de aire, utilice solamente un trapo seco, suave para limpiarlo hacia abajo.

SUSTITUCIÓN DEL FILTRO

IMPORTANTE: PARA OBTENER EL MÁXIMO BENEFICIO DE SU PURIFICADOR DE AIRE, LOS FILTROS HEPA DEBEN CAMBIARSE CADA 6 MESES.

- Compruebe cada pocas semanas la condición del prefiltro.
- Retire la rejilla frontal. Si el prefiltro de espuma ha recogido una cantidad considerable de polvo, retírelo de la entrada de la rejilla y lávelo en agua jabonosa caliente. Enjuague y seque el prefiltro cuidadosamente antes de volver a colocarlo en la entrada de la rejilla.
- Con la rejilla frontal retirada, retire el cartucho HEPA y tírelo a la basura. NO intente lavar y volver a utilizar el filtro HEPA. Sustitúyalo con un nuevo filtro HEPA - HAPF30 retirando la bolsa de plástico protectora antes de insertarlo en el purificador de aire.
- Alinee el clip en la parte superior del filtro HEPA con las guías del interior de la unidad. Deslice suavemente el filtro sobre las guías.
- El clip del filtro debe deslizarse fácilmente sobre las lengüetas de sujeción del filtro. No fuerce mientras sujete el clip del filtro al filtro. Alinee el clip en la parte superior del filtro HEPA con las guías del interior de la unidad.
Nota: El material ondulado y la junta estanca de caucho deben estar de frente hacia la unidad al colocarlos.
- Vuelva a colocar la rejilla frontal deslizando en la unidad. Asegúrese de que encaja con seguridad en su posición (la rejilla sólo se mueve en una dirección) NOTA: No apunte la salida hacia una pared.

INSTRUCCIONES DE SERVICIO

- NO trate de reparar ni ajustar ninguna función mecánica ni eléctrica de esta unidad. Hacer esto invalidará la garantía. El interior de la unidad no contiene ninguna pieza que pueda reparar el usuario. Solamente personal cualificado debería realizar todo el servicio.
- Si es necesario cambiar la unidad, por favor devuélvala en su caja de cartón original, con

un recibo de venta, al almacén donde la compró. Si usted devuelve la unidad transcurridos más de 30 días desde la fecha de compra, por favor vea la garantía que se adjunta.

SUSTITUCIÓN DE FILTRO:

FILTRO HEPA HAPF30

Teléfono de asistencia para filtros de repuesto: (+34) 93 593 03 31

RESOLUCIÓN DE PROBLEMAS	
Problema	Solución
La unidad no funciona	<p>Compruebe que la unidad esté enchufada.</p> <p>Compruebe que la unidad esté conectada girando el botón.</p> <p>Si la puerta está entreabierta la unidad no funcionará.</p> <p>Asegúrese de que los filtros están instalados de forma adecuada y cierre firmemente la puerta.</p>
Circulación de aire reducida	<p>Si no se han cambiado los filtros HEPA en un año o más, cambie los filtros HEPA.</p> <p>Compruebe que nada esté bloqueando la entrada de aire y la salida de aire filtrado.</p> <p>Asegúrese de que se cambien los filtros de carbón cada 3 - 6 meses.</p>

ESTE PRODUCTO ESTÁ FABRICADO PARA CUMPLIR CON LAS DIRECTIVAS DE LA C.E.E. 73/23/EEC, 89/336/EEC y 98/37/EEC.

NEDERLANDS

DEZE BELANGRIJKE AANWIJZINGEN GOED DOORLEZEN EN BEWAREN.

Als er op de juiste wijze met deze Bonaire® Luchtreiniger wordt omgegaan zal het vele jaren voor frisse, zuivere lucht zorgen.

OPMERKING: Vouw, voordat u deze aanwijzingen leest, de achterpagina met de bijbehorende afbeeldingen om

OMSCHRIJVINGEN

ZIE FIG. 1/2/3

- A. Aanvoerrooster
- B. Wasbaar schuim voorfilter
- C. Snelheidsregeling
- D. Afvoer gefiltreerde lucht
- E. Bediening van ionisatie-apparaat
- F. Lampje van ionisatie-apparaat
- G. HEPA filter
- H. Elektriciteitsnoer

VEILIGHEIDSVOORSCHRIFTEN

Lees voor het gebruik van het luchtzuiveringsapparaat alle aanwijzingen zorgvuldig door.

- Controleer ter voorkoming van brand of schokken of de spanning op het apparaat overeenkomt met de spanning van uw stroomtoevoer en sluit het toestel rechtstreeks aan op een stopcontact.
- Leg het snoer ter voorkoming van brand nooit onder kleden of bij een of andere verwarmingsbron.
- Haal zorgvuldig alle plastic eraf dat als verpakking is gebruikt.
- Gebruik het luchtzuiveringsapparaat niet in de buitenlucht.
- Plaats de unit niet bij een of andere verwarmingsbron of in direct zonlicht.
- Haal altijd de stekker van het luchtzuiveringsapparaat uit het stopcontact, voordat u het rooster weghaalt, de filters vernieuwt, het luchtzuiveringsapparaat schoonmaakt of wanneer dit niet in gebruik is.
- Gebruik het apparaat niet in of bij water of een andere vloeistof. Probeer niet om de unit met stromend water te wassen.
- Gebruik het apparaat alleen voor het huishoudelijk gebruik waarvoor het is bedoeld en dat in deze handleiding staat omschreven.
- Zorg ervoor dat alle luchtopeningen niet op enige wijze geblokkeerd of bedekt worden.
- Zet niets bovenop de unit.
- Steek nooit een voorwerp in een van de openingen.
- Gebruik het luchtzuiveringsapparaat niet als er een onderdeel zoek is of op de een of andere manier beschadigd is.

- Probeer mechanische functies van deze unit niet zelf te repareren of af te stellen. Als de unit beschadigd is, stuur hem dan terug naar de plaats waar hij gekocht is, of bel het hulpnummer dat achterop dit blad staat.

HOE HET LUCHTZUIVERINGSAPPARAAT WERKT

Er wordt vuile, stoffige lucht door de voorkant van het luchtzuiveringsapparaat en door het meerfasige filtratiesysteem gezogen. Het schuim voorfilter absorbeert de grootste deeltjes. Het koolstoffilter zal helpen om de geurtjes te verwijderen waardoor de lucht schoner en frisser wordt. De HEPA filter vangt 99% van alle kleinere zichtbare en niet-zichtbare deeltjes die zo klein zijn als 0.3 micron.

KENMERKEN VAN HET PRODUCT

Stille werking –

Uw luchtzuiveringsapparaat is ontworpen om rondom uw huis niet op te vallen en heel stil te werken. De motor werkt geruisloos en is duurzaam, hetgeen nodig is bij continue gebruik.

Twee standen –

De unit kan of rechtop of op zijn kant, vlak tegen de muur worden gezet. Wanneer u de unit neerzet, zorg er dan voor dat het rooster van de luchtaanvoer, de filters en het rooster van de luchtafvoer niet geblokkeerd zijn om te zorgen voor maximale luchtstroom.

Ionisator -

Uw Bionaire® Luchtreiniger heeft een apart regelbare ionisator, dat als hij aangezet wordt, negatieve ionen afgeeft in de gefiltreerde lucht die eruit komt. Ionen zijn hele kleine, onzichtbare deeltjes die of een positieve of een negatieve lading hebben. Deze ionen bevinden zich op natuurlijke wijze in de lucht om ons heen in, in het water en de aarde. Zowel positieve als negatieve ionen zijn kleurloos, geurloos en volkomen onschadelijk.

Negatieve ionen helpen het luchtzuiveringsproces door zich te hechten aan hele kleine deeltjes in de lucht in de ruimte. Deze deeltjes krijgen een negatieve lading en kunnen zich voegen bij positief geladen deeltjes, zoals stof, pollen, rook en huidschilfers van huisdieren waardoor grotere deeltjes gevormd worden die dan gemakkelijker door het filtersysteem worden opvangen, of ze kunnen aangetrokken worden door positief geladen oppervlakken zoals deuren of vloeren.

Het kan zijn dat na enige tijd het apparaat gebruikt te hebben, er zich stof rondom de roosters of het voorpaneel heeft opgehoopt. Dit is vanwege het ionisatie-effect dat veroorzaakt wordt door de negatieve ionen die uit de luchtafvoer komen. Dit stof komt niet uit de luchtafvoer, maar wordt uit de ongezuiverde lucht gehaald die langs de luchtafvoer stroomt. Dit is extra bewijs van de luchtzuiverende effectiviteit van negatieve ionen. Het stof kan gemakkelijk met een schoon, vochtig

doekje of zacht borsteltje worden weggehaald.

Denk erom: het is belangrijk het HEPA filter op de aanbevolen tussentijden te vervangen. Het gebruik van de ionisator samen met vuile filters kan ervoor zorgen dat vuile deeltjes uit de Luchtreiniger komen en aangetrokken worden door muren, tapijten, meubels en andere huishoudelijke voorwerpen. Deze vuile deeltjes kunnen soms lastig te verwijderen zijn.

AANWIJZINGEN VÓÓR HET APPARAAT WORDT GEBRUIKT

1. Nadat u de unit uit de doos hebt gehaald, haalt u de plastic verpakking van de unit af.
2. Kies een stevige vlakke plaats waar de luchtaanvoer (voorstrooster) of de afvoer van gefiltreerde lucht (boven op de unit) niet worden belemmerd.
3. Verwijder het voorste rooster door het naar u toe te trekken (zie afb 2)
4. Verwijder het HEPA filter door beide kanten vast te pakken en het naar voren te trekken.
5. Haal de beschermende plastic zak van het filterpatroon. De filterclip kan maar op één manier worden vastgemaakt aan de hangrand van het filter. De filterclip moet gemakkelijk op het filterhangrand glijden. Gebruik geen kracht terwijl u het filter aan de filterclip bevestigt. Breng de clip boven het HEPA filter op een lijn met de rails aan de binnenkant van de unit.
Opmerking: Het geplooid materiaal en de rubber pakking moeten naar de unit toe gericht zijn tijdens het aanbrengen.
6. Breng het voorste rooster opnieuw aan door dit op de unit terug te schuiven. Zorg ervoor dat het goed op zijn plaats vastklikt (het rooster past er maar op één manier op) **OPMERKING:** Afvoer niet naar de muur laten wijzen.

GEBRUIK

1. Steek de stekker in een geschikt 220 – 240 V elektrisch contact.
2. Kies de gewenste snelheid: Hoog (III), Medium (II), Laag (I) door de schakelaar in de juiste stand te schuiven
3. Om negatieve ionen aan de gefiltreerde lucht af te geven schuift u de knop van het ionisator op ON [AAN]. Het gele lampje zal gaan branden.
4. **De ionisator werkt niet als de unit uit staat.**
5. Voor optimale filtratie van de lucht, wordt aanbevolen om de Luchtreiniger voortdurend aan te hebben. De robuuste motor is erop gemaakt om vele jaren goede dienst te leveren.
6. Voor continue gebruik wordt aanbevolen om de Luchtreiniger in de Medium (II) stand te zetten. Als u minder geluid wilt of hem in de slaapkamer wilt gebruiken, kies dan de Laag (I) stand. Wanneer het niveau van luchtvervuiling hoog is, kies dan de Hoog (III) stand om schone gefiltreerde lucht snel te laten circuleren.

SCHOONMAKEN EN ONDERHOUD

1. Zet het luchtzuiveringsapparaat uit en trek de stekker eruit voor u gaat schoonmaken.
2. De buitenkant van het luchtzuiveringsapparaat kan schoongemaakt worden met een zachte, schone, vochtige doek.
3. De afvoer voor gefiltreerde lucht bovenop de unit kan van stof worden ontdaan met een klein zacht borsteltje.
4. Als u de binnenkant van het luchtzuiveringstoestel wilt schoonmaken, gebruik dan a.u.b. een droge, zacht doek om hem mee af te vegen.

FILTER VERVANGEN

BELANGRIJK: OM DE EFFICIËNTIE VAN UW LUCHTREINIGER TE BEHOUDEN, MOET DE HEPA FILTER OM DE 6 MAANDEN WORDEN VERVANGEN.

1. Controleer telkens na een paar weken de conditie van de voorfilter.
2. Haal het voorste rooster weg. Als de schuim voorfilter een zichtbare hoeveelheid stof heeft verzameld, haal hem dan van de toevoer van het rooster af en was hem in warm zeepwater. Spoel en droog de voorfilter grondig voordat u hem weer op de toevoer van het rooster aanbrengt.
3. Terwijl het voorste rooster eraf is, haalt u de HEPA patroon weg en gooit u die in de vuilnisbak. **PROBEER NIET** om de HEPA filter te wassen en opnieuw te gebruiken. Vervang hem door een nieuw HEPA filter - HAPF30 terwijl u de beschermende plastic zak eraf haalt voordat u hem in het Luchtreiniger doet.
4. Breng de clip boven op de HEPA filter op een lijn met de rails aan de binnenkant van de unit. Schuif het filter voorzichtig op de rail.
5. Het filterclip moet gemakkelijk over de hangrand van het filter schuiven. Gebruik geen kracht terwijl u het filterclip aan het filter bevestigt. Breng de clip boven op de HEPA filter op een lijn met de rails aan de binnenkant van de unit. **Opmerking:** Het geplooid materiaal en de rubber pakking moeten naar de unit gericht zijn tijdens het aanbrengen.
6. Breng het voorste rooster weer op zijn plaats door het terug op de unit te schuiven. Zorg ervoor dat het goed op zijn plaats vastklikt (het rooster past er maar op een manier op) **OPMERKING:** Afvoer niet naar de muur laten wijzen.

AANWIJZINGEN VOOR REPARATIES

1. Probeer **NOOIT** zelf elektrische of mechanische functies op deze unit te repareren of af te stellen. Hierdoor vervalt de garantie. De binnenkant van de unit bevat geen onderdelen die door de gebruiker onderhouden kunnen worden. Uitsluitend gekwalificeerd personeel mag eventuele reparaties uit te voeren.

2. Indien u de unit wilt ruilen, retourneer deze dan in de originele verpakking en met aankoopbon aan de winkel waar u hem heeft gekocht.

VERVANGINGSFILTERS:

HAPF30 HEPA FILTER

Hulpnummer voor nieuwe filters: (+33) 79 341 77 71

PROBLEMEN OPLOSSEN

Probleem	Oplossing
Unit wil niet werken	Controleer of de stekker van de unit in het stopcontact zit. Controleer of de unit aan staat door de knop om te draaien. Als het deurtje op een kier staat, zal de unit niet werken. Zorg ervoor dat de filters op de juiste manier zijn gemonteerd en doe het deurtje goed dicht.
Zwakkere luchtstroom	Als de filters langer dan een jaar niet zijn vervangen, vernieuw de HEPA filters dan. Controleer of er niets is dat de luchtaanvoer en de afvoer voor gefiltreerde lucht blokkeert. Zorg ervoor dat koolstoffilters om de 3-6 maanden worden vervangen.

DIT PRODUCT IS VERVAARDIGD ZODAT HET VOLDOET AAN DE E.E.G. RICHTLIJNEN 73/23/EEG, 89/336/EEG en 98/37/EEC

SVENSKA

LÄS OCH SPAR DESSA VIKTIGA LÄS OCH SPAR DESSA VIKTIGA ANVISNINGAR.

Med rätt skötsel och användning kommer Bionaire® luftrenare att ge dig ren luft i många år.

OBS: Vik ut baksidan för att kunna hänvisa till produktens funktioner innan du börjar läsa instruktionerna.

ALLMÄN BESKRIVNING

(Fig 1-2-3)

- A. Luftinloppsgaller
- B. Tvättbart förfiltret av skum
- C. Hastighetsreglage
- D. Filterat luftutlopp
- E. Joniseringskontroll
- F. Joniseringslampan
- G. HEPA-filtret
- H. Nätsladd

SÄKERHETSÅTGÄRDER

Läs noga och spar alla instruktioner innan luftrenaren används.

- För att undvika brand eller elektriska stötar, kontrollera att spänningen på produkten motsvarar eltilförseln och anslut apparaten direkt till ett eluttag.
- För att undvika brand, placera aldrig sladden under mattor eller i närheten av värmekällor.
- Kasta på säkert sätt bort plasten i förpackningen.
- Använd inte luftrenaren utomhus.
- Placera inte apparaten i närheten av någon värmekälla eller i direkt solljus.
- Koppla alltid bort luftrenaren från eltilförseln innan den flyttas, gallret tas bort, filtren byts, luftrenaren rengörs samt när den inte används.
- Använd inte i eller i närheten av vatten eller andra vätskor. Försök inte tvätta apparaten under rinnande vatten.
- Använd enbart apparaten för avsett bruk i hemmet såsom beskrivs i denna bruksanvisning.
- Kontrollera att inga luftöppningar är blockerade eller täckta på något sätt.
- Placera inte något ovanpå apparaten.
- För aldrig in föremål i några öppningar.
- Använd inte luftrenaren om någon del saknas eller är skadad på något sätt.
- Försök inte reparera eller justera eventuella mekaniska funktioner på apparaten. Om apparaten skadas ska den tas tillbaka till inköpsstället eller ring hjälplinjen vars nummer finns på baksidan av detta häfte.

HUR LUFTRENAREN FUNGERAR
Smutsig, dammfylld luft dras in genom

luftrenarens framsida och genom flerstegsfiltersystemet.

1. Kolfiltret hjälper till att avlägsna lukter vilket gör luften renare och fräschare.
2. HEPA-filtret fångar upp 99% av alla mindre synliga och osynliga partiklar ned till 0,3 mikrons storlek.

PRODUKTENS EGENSKAPER

Tyst drift –

Luftrenaren har utformats för att inte märkas i hemmet och vara mycket tyst. Motorn erbjuder den tysta prestanda och slitstarkhet som krävs för konstant bruk.

Två lägen –

Enheten kan antingen placeras stående eller på sidan mot väggen. När apparaten positioneras bör det tillses att luftinloppsgallret, filtren och luftutloppsgallret inte blockeras för att ge maximalt luftflöde.

Joniserare -

Din luftrenare från Bionaire® är utrustad med en fristående joniseringskontroll som i påslaget läge frigör negativa joner i den filtrerade luft som strömmar ut. Joner är små positivt eller negativt laddade partiklar som finns runt omkring oss i luften, vattnet och marken. Positiva och negativa joner är färglösa, luktfria och fullständigt ofarliga.

Negativa joner hjälper till att rena luften genom bindning med mycket små luftburna partiklar i rummet. Dessa partiklar får då en negativ laddning och kan bilda större partiklar tillsammans med positivt laddade partiklar, exempelvis damm, pollen, rök, djurhår och mjäll. De större partiklarna kan lättare dras in i filtersystemet eller till positiva laddade ytor som väggar eller golv.

Damm kommer förmodligen att samlas kring gallren eller frontpanelen efter en tids användning. Detta beror på den joniseringsseffekt som orsakas av luftutloppets negativa joner. Damm kommer inte från luftutloppet - det utsöndras från den rena luft som sugts ut via luftutloppet. Detta är ytterligare bevis på hur effektivt de negativa jonerna renar luften. Du kan enkelt torka bort dammet med en ren, fuktad trasa eller en mjuk borste.

OBS: Det är viktigt att HEPA-filtret byts ut vid rekommenderade intervall. Användning av joniseraren tillsammans med smutsiga filter kan resultera i att rena partiklar lämnar luftrenaren och fastnar på väggar, mattor, möbler, etc. i hemmet. Dessa rena partiklar kan vara mycket svåra att avlägsna.

INSTRUKTIONER INNAN ANVÄNDNING

1. När apparaten tagits ut ur kartongen ska plasthöljet tas bort från apparaten.
2. Välj ut en plan yta där det inte finns några hinder för luftinloppsgallret (framgallret) eller det

filtrerade luftutloppet (apparatens överdel)

3. Avlägsna framgallret genom att dra det mot dig (se fig. 2)
4. Avlägsna HEPA-filtret genom att fatta det med båda händerna och dra ut det.
5. Avlägsna plastskyddet från filterenheten. Filterklämman kan bara hakas fast i upphängningstungorna på ett sätt, så du bör inte få några problem med detta. Iaktta varsamhet när du hakar fast klämman på filtret. Anpassa klämman längst upp på HEPA-filtret med spåren på apparatens insida.
OBS: Det veckade materialet och gummipackningen ska vara vända mot apparaten.
6. Sätt tillbaka framgallret genom att skjuta in det mot apparaten. Kontrollera att det låser fast i rätt läge (gallret passar bara i en riktning). OBS: Luftutloppet ska inte vara vänt mot väggen.

BRUKSANVISNING

1. Anslut till ett lämpligt vägguttag (220 – 240V).
2. Välj önskad hastighetsinställning med hjälp av omkopplaren: Hög (III), Medium (II), Låg (I)
3. Frigör de negativa jonerna i den rena luften genom att dra joniseringsknappen till läget ON [PÅ]. Den gula lampan tänds.
4. Joniseraren fungerar bara när apparaten arbetar.
5. För bästa möjliga luftrening rekommenderas att luftrenaren förblir påslagen. Dess slitstarka motor är avsedd för flera års bruk.
6. En ständigt arbetande luftrenare bör vara inställd på läget Medium (II). Läget Låg (I) är mer lämpligt för tystgående luftrening eller luftrening i sovrum. I mycket oren luft bör läget Hög (III) väljas, vilket gör att den rena luften kan cirkulera snabbt.

RENGÖRING OCH UNDERHÅLL

1. Stäng av luftrenaren och drag ut sladden innan rengöring.
2. Luftrenarens utsida kan rengöras med en mjuk, ren och fuktad trasa.
3. Det filtrerade luftutloppet på apparatens översida kan rengöras med en liten, mjuk borste.
4. Om du vill rengöra luftrenarens insida ska endast en torr, mjuk trasa användas för att torka den.

FILTERBYTTE

VIKTIGT: FÖR ATT FÅ BÄSTA MÖJLIGA RESULTAT FRÅN LUFTRENAREN MÅSTE HEPA-filtret BYTAS UT VAR SJÄTTE MÅNAD.

1. Kontrollera filterrets skick efter några veckors bruk.
2. Avlägsna framgallret. Om förfiltret av skum har attraherat en stor mängd damm ska du avlägsna det från luftinloppsgallret och rengöra det med tvål och varmt vatten. Skölj och torka förfiltret noga innan du monterar fast det på luftinloppsgallret igen.
3. När framgallret har monterats bort avlägsnar du HEPA-enheten och slänger bort den. Försök INTE att tvätta och återanvända HEPA-filtret. Använd ett nytt HEPA-filter (HAPF30) och kom ihåg att avlägsna plastskyddet innan du monterar fast det i luftrenaren.
4. Anpassa klämman längst upp på HEPA-filtret med spåren på apparatens insida. Skjut försiktigt fast filtret i spåren.
5. Du bör inte få några problem med att haka fast filterklämman i upphängningstungorna. Iaktta varsamhet när du fäster klämman på filtret. Anpassa klämman längst upp på HEPA-filtret med spåren på apparatens insida.
OBS: Det veckade materialet och gummipackningen ska vara vända mot apparaten.
6. Sätt tillbaka framgallret genom att skjuta in det mot apparaten. Kontrollera att det låser fast i rätt läge (gallret passar bara i en riktning). OBS: Luftutloppet ska inte vara vänt mot väggen.

SERVICEANVISNINGAR

1. Försök INTE reparera eller justera några elektriska eller mekaniska funktioner på apparaten. Det kan ogiltigförklara garantin. Apparaten insida innehåller inga delar som kan underhållas av användaren. Endast kvalificerade personer bör utföra service.
2. Om du måste byta apparaten, var vänlig sänd tillbaks den i originalförpackningen tillsammans med inköpskvitto till affären där den inhandlades.

FÖLJANDE ERSÄTTNINGSFILTER FINNS:

HAPF30 HEPA filter

Hjälplinje för filterbyte:
(+46) 31 29 09 80

FELSÖKNING	
Problem	Lösning
Apparaten fungerar inte	<p>Kontrollera att apparaten är ansluten till vägguttaget.</p> <p>Kontrollera att apparaten är på genom att vrida ratten.</p> <p>Om dörren är på glänt fungerar inte apparaten. Kontrollera att filtren är korrekt installerade och stäng dörren ordentligt.</p>
Minskat luftflöde	<p>Om filtren inte har bytts på ett år eller mer måste HEPA-filtren bytas.</p> <p>Kontrollera att ingenting blockerar luftinløppet og filterluftutløppet.</p> <p>Tillse att kolfiltren byts var 3:e – 6:e månad.</p>

DENNA PRODUKT ÄR TILLVERKAD FÖR ATT ÖVERENSSTÄMMA MED E.E.G.-DIREKTIV 73/23/EEG, 89/336/EEG och 98/37/EEC

NORSK

VENNLIGST LES OG TA VARE PÅ DISSE INSTRUKSJONENE. Med riktig vedlikehold og bruk vil denne Bionaire® luftrensaren gi deg frisk luft i mange år.

MERK: Før du leser disse instruksjonene, bør du brette ut baksiden for å se oversikten over produktets funksjoner.

GENERELL BESKRIVELSE (fig. 1-2-3)

- A. Luftinntaksrist
- B. Vaskbart forfilter
- C. Hastighetskontroll
- D. Utløp for filtrert luft
- E. Ionisatorkontroll
- F. Ionisatorlampe
- G. HEPA-filter
- H. Strømledning

SIKKERHETSREGLER

Les disse instruksjonene nøye før du bruker luftrensaren, og ta vare på dem til senere bruk.

- For å unngå brann eller elektrisk støt må du kontrollere at spenningen på produktet tilsvare nettspenningen, og deretter koble luftrensaren direkte til en strømkontakt.
- For å unngå fare for brann må ledningen aldri plasseres under tepper eller nær varmekilder.
- Vær nøye med å kassere all plastemballasje som luftrensaren var pakket i.
- Ikke bruk luftrensaren utendørs.
- Ikke plasser enheten nær varmekilder eller i direkte sollys.
- Koble alltid fra luftrensaren før flytting, fjerning av risten, skift av filter, rengjøring eller når den ikke er i bruk.
- Ikke bruk enheten i eller nær vann eller andre væsker. Ikke vask enheten under rennende vann.
- Enheten må kun benyttes til vanlig husholdningsbruk som beskrevet i denne håndboken.
- Kontroller at ingen av luftåpningene er blokkert eller tildekket på noen måte.
- Ikke plasser noe oppå enheten.
- Sett aldri gjenstander inn i noen av åpningene.
- Ikke bruk luftrensaren hvis den mangler deler eller er skadet på noen måte.
- Ikke prøv å reparere eller justere noen av de mekaniske funksjonene på denne enheten. Hvis enheten blir skadet, må den returneres til kjøpestedet, eller du kan ringe servicenummeret på baksiden av denne brosjyren.

SLIK FUNGERER LUFTRENSAREN
Skitten, støvete luft suges inn på forsiden av luftrensaren og gjennom et flertrinns filtreringssystem.

1. Kullfilteret vil bidra til å fjerne lukt, slik at luften blir renere og friskere.
2. HEPA-filteret fanger opp 99% av alle mindre synlige og usynlige partikler helt ned til en størrelse på 0,3 mikroner.

FUNKSJONER OG EGENSKAPER

Stillegående –

Denne luftrensaren er konstruert slik at den skal ta liten plass i hjemmet og samtidig være svært stillegående. Motoren har den ytelsen og påliteligheten som kreves for kontinuerlig bruk.

To posisjoner –

Enheten kan plasseres både stående og på siden, flatt mot veggen. Ved plassering av enheten må du kontrollere at luftinntaksristen, filtrene og luftutløpsristen ikke er blokkert, slik at luftgjennomstrømmingen blir optimal.

Ionisator -

Din Bionaire® luftrensar har en ionisator som kontrolleres uavhengig. Når ionisatoren slås på, avgis det negative ioner til den utgående, filtrerte luften. Ioner er små partikler som enten er positivt eller negativt ladet. Slike ioner finnes naturlig rundt oss i luften, vannet og jorden. Både positive og negative ioner er fargeløse, luktfrie og helt ufarlige.

Negative ioner forbedrer luftrensingsprosessen ved at de fester seg til svært små, luftbårne partikler i rommet. Disse partiklene får da en negativ ladning og kan forbinde seg med positivt ladede partikler, f.eks. støv, pollen, røyk og hår/ flass fra kjæledyr, slik at det dannes større partikler som dermed lettere kan fanges opp av filtersystemet, eller de kan binde seg til positivt ladede overflater som vegger eller gulv.

Etter å ha brukt luftrensaren en stund vil du kanskje legge merke til at det har samlet seg støv rundt ristene eller på frontpanelet. Dette skyldes den ioniseringseffekten som skapes av de negative ionene som strømmer ut fra luftutløpet. Støvet kommer ikke fra luften som strømmer ut av luftrensaren, men trekkes ut av den urensede luften som passerer luftutløpet. Dette er ytterligere bevis på de negative ionenes luftrensingseffekt. Støvet kan lett fjernes med en ren, fuktet klut eller en myk børste.

Merk: Det er viktig å skifte HEPA-filteret i henhold til de anbefalte intervallene. Hvis ionisatoren brukes sammen med skitne filtre, kan det føre til at skitne partikler strømmer ut av luftrensaren og fester seg til vegger, tepper, møbler og andre gjenstander i huset. Disse skitne partiklene kan være svært vanskelige å fjerne.

INSTRUKSJONER FØR BRUK

1. Ta først enheten ut av esken, og fjern deretter plastemballasjen som den er pakket i.
2. Velg et sted med jevnt underlag der det ikke er noen hindringer i veien for luftinntaket (fremre rist) eller utløpet for filtrert luft (toppen av enheten).
3. Ta av den fremre risten ved å trekke den mot deg (se fig. 2).
4. Ta ut HEPA-filteret ved å ta tak i begge sider av det og trekke det fremover.
5. Ta filterinnsatsen ut av den beskyttende plastposen. Filterklipset kan bare festes på opphengskrokene på én måte. Filterklipset skal gli lett inn på filterets opphengskroker. Ikke bruk kraft når du fester filterklipset til filteret. Juster klipset på toppen av HEPA-filteret i forhold til skinnene på innsiden av enheten.
Merk: Det foldete materialet og gummipakningen skal vende mot enheten.
6. Sett på plass igjen den fremre risten ved å føre den inn på enheten igjen. Kontroller at den smekker godt på plass (risten går bare én vei).
MERK: Ikke rett utløpet mot en vegg.

DRIFT

1. Koble enheten til en stikkontakt med en spenning på 220–240 V.
2. Velg ønsket driftshastighet: Høy (III), Middels (II), Lav (I) ved å skyve bryteren til ønsket innstilling.
3. Hvis du ønsker at det skal frigis negative ioner til den filtrerte luften, setter du ionisatorknappen i stillingen ON [PÅ]. Den gule lampen vil da tennes.
4. Ionisatoren vil ikke fungere hvis ikke selve luftrensaren er på.
5. For optimal luftfiltrering anbefales det at du lar luftrensaren gå kontinuerlig. Den robuste motoren er konstruert for å holde i mange år.
6. Ved kontinuerlig bruk anbefales det at du bruker luftrensaren på innstillingen Middels (II). Hvis du ønsker at den skal gå stillere eller hvis den skal brukes i et soverom, velger du innstillingen Lav (I). Når det er høye forurensningsnivåer i luften, velger du innstillingen Høy (III), slik at du raskt får ren, filtrert luft i rommet.

RENGJØRING OG VEDLIKEHOLD

1. Slå av luftrensaren og koble den fra strømmettet før rengjøring.
2. Utsiden av luftrensaren kan rengjøres med en myk, ren klut som er fuktet lett.
3. Luftutløpsristen på toppen av enheten kan rengjøres for støv med en liten, myk børste.
4. Hvis du ønsker å rengjøre innsiden av luftrensaren, må du bare bruke en tørr, myk klut til å tørke bort smuss.

UTSKIFTING AV FILTER

viktig: hvis luftrenseren skal fungere effektivt, må HEPA-filteret skiftes hver 6. måned.

1. Kontroller tilstanden til forfilteret (av skummateriale) jevnlig, f.eks. med noen ukers mellomrom.
2. Ta av den fremre risten. Hvis forfilteret har samlet en merkbar mengde støv, fjern det fra ristens innløp og vask det i varmt såpevann. Rens og tørk forfilteret grundig før du setter det på plass igjen.
3. Når den fremre risten er fjernet, tar du ut HEPA-innsatsen og kaster den i søppelet. Du MÅ IKKE prøve å vaske HEPA-filteret og bruke det på nytt. Erstatt med et nytt HEPA-filter – HAPF30. Husk å ta av den beskyttende plastposen før du setter det nye filteret inn i luftrenseren.
4. Juster klipset på toppen av HEPA-filteret i forhold til skinnene på innsiden av enheten. Skyv så filteret forsiktig inn på skinnene.
5. Filterklipset skal gli lett inn på filterets opphengskroker. Ikke bruk kraft når du fester filterklipset til filteret. Juster klipset på toppen av HEPA-filteret i forhold til skinnene på innsiden av enheten. Merk: Det foldete materialet og gummipakningen skal vende mot enheten.
6. Sett på plass igjen den fremre risten ved å føre den inn på enheten igjen. Kontroller at den smekker godt på plass (risten går bare én vei).
MERK: Ikke rett utløpet mot en vegg.

INSTRUKSJONER FOR SERVICE

1. IKKE prøv å reparere enheten eller noen av dens elektriske eller mekaniske funksjoner. Hvis du gjør det, oppheves garantien. Brukeren skal ikke utføre service på noen av enhetens innvendige deler. All service bør bare utføres kvalifisert personell.
2. Hvis du må skifte ut enheten, vennligst returner den i originalemballasjen til det stedet der du kjøpte den. Ta med kvitteringen for kjøpet.
3. Hvis det kreves service på luftfukteren, vennligst kontakt din lokale forhandler.

DU KAN BESTILLE FØLGENDE ERSTATNINGSFILTRE:

HAPF30 HEPA filter

Servicetelefon for utskifting av filter
(+47) 51 67 66 00

FEILSØKING	
Problem	Løsning
Enheten fungerer ikke	Kontroller at enheten er koblet til strømmettet. Kontroller at enheten er slått på ved å dreie bryteren. Hvis døren er åpen, vil ikke enheten fungere. Kontroller at filterne er riktig montert, og lukk døren godt.
Redusert luftstrøm	Hvis filterne er brukt i ett år eller mer, må de skiftes. Kontroller at luftstrømmen ikke er blokkert ved luftinntaket og -utløpet. Kontroller at kullfilterne skiftes hver 3. til 6. måned.

DETTE PRODUKTET ER PRODUSERT I SAMSVAR MED EU-DIREKTIVENE 73/23/EØF, 89/336/EØF og 98/37/EØF.

DANSK

LÆS, OG GEM DENNE VIGTIGE VEJLEDNING. Med den rette vedligeholdelse og brug, vil denne Bionaire® luftrensere give dig frisk luft i mange år.

BEMÆRK: Før du læser denne vejledning, bedes du folde bagsiden ud for at se forklaringen til produkttegenskaberne.

GENEREL BESKRIVELSE
(Fig. 1-2-3)

- A. Luftindsugningsrist
- B. Vaskbart forfilter af skumplast
- C. Hastighedskontrolknop
- D. Udblæsning med filtreret luft
- E. Kontrolknop til ioniseringsenhed
- F. Lampe til ioniseringsenhed
- G. HEPA-filter
- H. Netledning

SIKKERHEDSREGLER

Læs grundigt alle vejledninger før brug af luftrenseren, og gem dem.

- For at forebygge brand eller elektrisk chok skal du checke, at spændingen på produktet svarer til netspændingen, og sætte stikket direkte i stikdåsen.
- For at forebygge risiko for brand må netledningen aldrig lægges ind under tæpper eller tæt på varmekilder.
- Kasser omhyggeligt al plastemballage, der blev brugt til emballering.
- Luftrenseren må ikke bruges udendørs.
- Enheden må ikke placeres tæt på varmekilder eller i direkte sollys.
- Tag altid luftrenserens stik ud af stikdåsen, før du fjerner luftrenseren eller risten, skifter filtre, rengør luftrenseren, eller når som helst denne ikke er i brug.
- Må ikke bruges i eller omkring vand eller andre væsker. Enheden må ikke vaskes under vandhanen.
- Apparatet må kun bruges til den tiltænkte anvendelse i husholdningen, som beskrevet i denne vejledning.
- Se efter, at ingen luftåbninger er blokerede eller dækket til på nogen måde.
- Der må ikke lægges nogen oven på enheden.
- Der må aldrig stikkes genstande ind i åbningerne.
- Luftrenseren må ikke bruges, hvis der mangler dele eller den på nogen måde er beskadiget.
- Prøv ikke at reparere eller justere enhedens mekaniske funktioner. Hvis enheden bliver beskadiget, skal den returneres til der, hvor den er købt, eller du kan ringe til hjælpelinjen bag på denne vejledning.

SÅDAN FUNGERER LUFTRENSEREN
Snavset, støvfyldt luft trækkes gennem forsiden af luftrenseren og gennem det flertrins filtersystem.

1. Kulfiltret hjælper til at fjerne lugte, og gør luften renere og friskere.
2. HEPA-filtret indfanger 99% af alle små synlige og ikke-synlige partikler ned til 0,3 mikron i størrelse.

PRODUKTEGENSKABER

Lydsvag drift -

Din luftrensere er konstrueret til ikke at være iøjnefaldende i hjemmet og til at være meget støjsvag. Motoren giver en støjsvag ydelse og en holdbarhed, der er nødvendig ved kontinuerlig brug.

To positioner -

Enheden kan placeres enten opret eller på siden, fladt op mod væggen. Når enheden placeres, skal du sikre dig, at luftindsugningsristen, filterne og luftudblæsningsristen ikke er blokeret for at sikre maks. luftstrøm.

Ioniseringsenhed -

Deres Bionaire® luftrensere har en uafhængigt styret ioniseringsenhed, der afgiver negative ioner til den udgående filtrerede luft, når der er tændt for den. Ioner er ganske små partikler, der bærer enten en positiv eller negativ ladning. Disse ioner findes naturligt overalt omkring os i luften, i vandet og i jorden. Både positive og negative ioner er farveløse, lugtfri og fuldstændig uskadelige.

Negative ioner fremmer luftrensingsprocessen, idet de hæfter sig på meget små luftbårne partikler i rummet. Disse partikler antager en negativ ladning, og kan evt. forene sig med positivt ladede partikler som f.eks. støv, pollen, røg og skæl fra kæledyr, som således udgør større partikler, der nemmere indfanges af filtersystemet, eller de kan evt. blive tiltrukket af positivt ladede flader som vægge og gulve.

Du vil ligeledes kunne se, når luftrenseren har været i brug i længere tid, at der har samlet sig støv omkring risten eller frontpanelet. Dette er et resultat af ioniseringseffekten og skyldes, at de negative ioner kommer ud af luftudblæsningen. Dette støv kommer ikke fra luftudblæsningen, men trækkes ud af den urensede luft, der strømmer forbi luftudblæsningen. Dette er et yderligere bevis på, hvor effektive negative ioner er i luftrensingsprocessen. Støvet kan nemt fjernes med en ren, fugtig klud eller en blød børste.

Bemærk: Det er vigtigt at udskifte HEPA-filtret med de anbefalede intervaller. Hvis du bruger ioniseringsenheden sammen med snavsede filtre, kan det resultere i, at snavsede partikler forlader luftrenseren og tiltrækkes af vægge, gulvtæpper, møbler og andre genstande i hjemmet. Disse snavsede partikler kan til tider være svære at fjerne.

ANVISNINGER FØR IBRUGTAGNING

1. Når enheden er taget ud af boksen, skal plasten tages af enheden.
2. Vælg et fast plant sted, hvor der ikke står noget i vejen for luftindsugningen (forreste rist) eller udblæsningen med filterret luft (toppen af enheden)
3. Afmonter den forreste rist ved at trække risten ud mod dig selv (se fig. 2)
4. Afmonter HEPA-filtret ved at gribe i begge sider og trække fremad.
5. Fjern den beskyttende plastpose fra filterpatronen. Filterklemmen kan kun sættes på filtrets hængeører på én måde. Filterklemmen skulle glide nemt over på filtrets hængeører. Der må ikke bruges magt til at sætte filterklemmen på filtret. Læg klemmen oven på HEPA-filtret på linie med skinnerne på indersiden af enheden. Bemærk: Det foldede materiale og gummipakningen bør vende ind mod enheden, når de påføres.
6. Sæt den forreste rist på igen ved at glide den tilbage over på enheden. Sørg for, at den går sikkert på plads (risten passer kun én vej). BEMÆRK: Udblæsningen må ikke vende ind mod en væg.

BRUGSANVISNING

1. Sæt stikket i et egnet 220-240 V netstik.
2. Indstil den ønskede lufthastighed: Høj (III), Middel (II), Lav (I) ved at føre knappen til den ønskede indstilling.
3. Negative ioner afgives til den filtrerede luft, når du fører knappen for ioniseringsenheden hen på ON [TÆND]. Den gule lampe lyser.
4. Ioniseringsenheden fungerer ikke, med mindre enheden kører.
5. For at opnå optimal filtrering anbefaler vi, at luftrenseren kører kontinuerligt. Den robuste motor er konstrueret til at give mange års brug.
6. Til kontinuerlig brug anbefales det at køre luftrenseren på middel (II) indstilling. Til støjsvag brug eller til brug i et soveværelse bør du vælge Lav (I) indstillingen. Når luftforureningen er stærk, skal du vælge Høj (III) indstillingen for hurtigt at cirkulere ren filterret luft.

RENGØRING OG VEDLIGEHOLDELSE

1. Sluk for luftrenseren, og tag stikket ud før rengøring.
2. Ydersiden af luftrenseren kan rengøres med en blød, ren fugtet klud.
3. Udblæsningen for filterret luft oven på enheden kan renses for støv med en lille, blød børste.
4. Hvis du ønsker at rense indersiden af luftrenseren, må du kun bruge en tør, blød klud til at tørre den af.

UDSKIFTNING AF FILTER

vigtigt: For at kunne bibeholde maksimal nytte af luftrenseren, skal du udskifte HEPA-filtret hver 6 måneder.

1. Forfiltrets stand skal checkes regelmæssigt med nogle ugers mellemrum.
2. Afmonter den forreste rist. Hvis forfiltret af skumplast har akkumuleret en betydelig mængde støv, skal det tages af ristens indsugning og vaskes i varmt sæbevand. Skyl og tør forfiltret grundigt, før det sættes tilbage i ristens indsugning.
3. Når risten er afmonteret, afmonteres HEPA-patronen og lægges i affaldsspanden. Du må IKKE prøve at vaske og genbruge HEPA-filtret. Udskift det med et nyt HEPA-filter - HAPF30, og fjern den beskyttende plastpose, før filtret sættes ind i luftrenseren.
4. Læg klemmen oven på HEPA-filtret med skinnerne på indersiden af enheden. Før forsigtigt filtret over på skinnerne.
5. Filterklemmen skulle glide nemt over på filtrets hængeører. Der må ikke bruges magt til at sætte filterklemmen på filtret. Læg klemmen oven på HEPA-filtret med skinnerne på indersiden af enheden. Bemærk: Det foldede materiale og gummipakningen bør vende ind mod enheden, når de påføres.
6. Sæt den forreste rist på igen ved at glide den tilbage på enheden. Sørg for, at den går sikkert på plads (risten passer kun én vej). BEMÆRK: Udblæsningen må ikke vende ind mod en væg.

SERVICEANVISNINGER

1. Du må IKKE forsøge at reparere eller justere elektriske eller mekaniske funktioner på denne enhed. Hvis du alligevel gør det bliver garantien ugyldig. Enheden indeholder ingen dele, der kan repareres af brugeren. Al reparation og eftersyn bør udføres alene af dertil kvalificerede personer.
2. Hvis du får brug for at ombytte enheden, returneres den i originalemballagen med en slagskvittering til den forretning, hvor du købte den.

RESERVEFILTRE FÅS SOM FØLGER:
HAPF30 HEPA filter

Få hjælp med udskiftning af filter på:
(+46) 31 29 09 80

PROBLEMLØSNING	
Problem	Løsning
Enheden virker ikke	<p>Check om stikket er sat i stikkontakten</p> <p>Check om der er tændt for enheden ved at dreje knappen.</p> <p>Hvis lågen er lidt åben, fungerer enheden ikke. Se efter, at filtrene er sat ordentlig i, og luk lågen godt til.</p>
Formindsket luftstrøm	<p>Hvis filtrene ikke er blevet skiftet ud i et års tid eller mere, skal HEPA-filtrene skiftes ud.</p> <p>Se efter, at der ikke er noget der blokerer luftindsugningen og udblæsningen for filterret luft.</p> <p>Sørg for at udskifte kulfiltrene hver 3-6 måneder.</p>

DETTE PRODUKT ER FREMSTILLET TIL AT OVERHOLDE EU DIREKTIVERNE 73/23/EØF, 89/336/EØF og 98/37/EØF

POLSKI

Instrukcje prosimy przeczytać i zachować. Prawidłowo konserwowany i użytkowany filtr powietrza Bionaire® będzie dostarczać Państwu czyste powietrze przez wiele lat.

UWAGA: przed zapoznaniem się z treścią instrukcji, prosimy rozłożyć ostatnią stronę, na której znajduje się klucz do funkcji i części urządzenia.

OPIS OGÓLNY
(rys. 1-2-3)

- A. Kratka wlotu powietrza
- B. Zmywalny piankowy filtr wstępny
- C. Regulator prędkości
- D. Wylot przefiltrowanego powietrza
- E. Regulator jonizatora
- F. Lampka jonizatora
- G. Filtr HEPA
- H. Przewód zasilania

ŚRODKI OSTROŻNOŚCI

Przed włączeniem filtra powietrza należy dokładnie zapoznać się z treścią instrukcji. Instrukcję prosimy zachować.

- * Aby uniknąć pożaru lub porażenia prądem należy sprawdzić, czy napięcie podane na produkcie odpowiada napięciu w pomieszczeniu, a następnie włączyć filtr do sieci.
- * Umieszczanie przewodu pod dywanem lub w pobliżu źródła ciepła może grozić pożarem.
- * Wyrzucić plastikowe opakowanie urządzenia.
- * Urządzenie służy do użytku wyłącznie w pomieszczeniach zamkniętych.
- * Urządzenia nie należy umieszczać w pobliżu źródła ciepła ani w zasięgu bezpośredniego oddziaływania promieni słonecznych.
- * Przed przestawianiem filtra na inne miejsce, wyjmowaniem kratek, zmienianiem filtrów lub czyszczeniem, urządzenie należy wyłączyć. Filtr należy także wyłączyć, gdy się go nie używa.
- * Nie używać filtra w wodzie ani w pobliżu wody ani innych cieczy. W żadnym wypadku nie należy myć urządzenia pod bieżącą wodą.
- * Filtr przeznaczony jest do użytku domowego wyłącznie w sposób opisany w instrukcji.
- * Nie blokować ani nie zakrywać otworów wlotu i wylotu powietrza.
- * Nie umieszczać żadnych przedmiotów na urządzeniu.
- * W żadnym wypadku nie należy do otworów wkładać jakichkolwiek przedmiotów.
- * Nie należy używać filtra, jeżeli brakuje jakiegś

części lub jeżeli urządzenie jest uszkodzone.

* Nie należy podejmować się samodzielnego dokonywania napraw ani regulacji mechanicznych funkcji urządzenia. W razie uszkodzenia filtra, należy zwrócić go do punktu, w którym został zakupiony lub zadzwonić na numer serwisowy podany na ostatniej stronie instrukcji.

ZASADA DZIAŁANIA FILTRA POWIETRZA

Zanieczyszczone powietrze z drobinami kurzu wciągane jest przez otwór z przodu filtra, a następnie przez wielostopniowy system filtracji.

1. Filtr węglowy usuwa nieprzyjemne zapachy, dzięki czemu powietrze staje się czystsze i bardziej świeże.
2. Filtr HEPA zatrzymuje 99% wszystkich mniejszych widocznych i niewidocznych cząsteczek, nawet wielkości 0,3 mikrona.

CECHY URZĄDZENIA

Ciche działanie - konstrukcja filtra gwarantuje ciche i wręcz niezauważalne działanie. Silniczek zapewnia ciche działanie i trwałość umożliwiające ciągłe użycie.

Dwa ustawienia - urządzenie można ustawiać pionowo w pozycji stojącej lub na boku, płasko przy ścianie. Należy pamiętać o tym, aby kratka wlotu powietrza, filtry oraz wylot powietrza nie były zablokowane, co pozwoli uzyskać maksymalny przepływ powietrza.

Jonizator -

Filtr powietrza Bionaire® wyposażony jest w jonizator z osobną regulacją, który po włączeniu uwalnia ujemne jony do wychodzącego przezfiltrowanego powietrza. Jony to maleńkie cząsteczki o ładunku dodatnim lub ujemnym, naturalnie występujące w powietrzu, wodzie i na ziemi. Zarówno dodatnie, jak i ujemne jony są bezbarwne, bezzapachowe i zupełnie nieszkodliwe.

Jony ujemne ułatwiają filtrowanie powietrza, ponieważ przyczepiają się do maleńkich cząsteczek przenoszonych przez powietrze w pomieszczeniu. Cząsteczki te obejmują ujemny ładunek i mogą łączyć się z cząsteczkami o ładunku dodatnim, takimi jak kurz, pyłki, dym czy cząsteczki włosów i skóry zwierząt domowych, tworząc w ten sposób większe cząsteczki, które filtr łatwiej przechwytyje lub mogą przywierać do powierzchni o ładunku dodatnim, takich jak ściany czy podłogi.

Po dłuższym okresie użytkowania kurz może gromadzić się wokół kratki lub przedniego panelu. Jest to rezultat efektu jonizacji, spowodowanego przez jony ujemne wydostające się z wylotu

powietrza. Kurz ten nie pochodzi z wylotu powietrza, ale wyciągany jest z nieprzefiltrowanego powietrza przechodzącego obok wylotu. Stanowi to dodatkowy dowód skutecznego działania ujemnych jonów. Kurz można łatwo usunąć przy użyciu czystej, zwilżonej ściereczki lub miękkiej szczoteczki.

Uwaga: filtr HEPA należy wymieniać w zalecanych odstępach czasu. W przypadku używania jonizatora z brudnymi filtrami, zanieczyszczone cząsteczki mogą wydostawać się z filtra powietrza i przywierać do ścian, dywanów, mebli i innych przedmiotów w pomieszczeniu. Te zanieczyszczone cząsteczki mogą być trudne do usunięcia.

PRZED WŁĄCZENIEM URZĄDZENIA

1. Po wyjęciu urządzenia z pudełka, zdjąć plastikowe opakowanie.
2. Ustawić urządzenie na twardej, równej powierzchni, tak, aby wlot powietrza (przednia kratka) ani wylot przezfiltrowanego powietrza (na górze urządzenia) nie były zablokowane.
3. Zdjąć przednią kratkę pociągając ją ku sobie (zob. rys. 2).
4. Zdjąć filtr HEPA chwytając go z obu stron i pociągając ku sobie.
5. Zdjąć plastikowy worek ochronny z wkładu filtra. Zaczep filtra daje się zamocować do zawieszek na filtrze tylko jedną stroną. Zaczep powinno dać się łatwo wsunąć na zawieszki. Nie mocować zaczepu do filtra na siłę. Ustawić zaczep na górze filtra HEPA w jednej linii z szynami wewnątrz urządzenia.
Uwaga: po zamocowaniu materiał harmonijkowy i gumowa uszczelka powinny być zwrócone przodem w stronę urządzenia. Z powrotem zamocować przednią kratkę wsuwając ją na urządzenie. Kratka powinna zaskoczyć (kratki daje się zamocować tylko jedną stroną).
UWAGA: wylot powietrza nie powinien być skierowany ku ścianie.

INSTRUKCJA OBSŁUGI

1. Włączyć do gniazdka o mocy 220 – 240V.
2. Przesuwając przełącznik wybrać żądane ustawienie szybkości przelotu powietrza: wysokie (III), średnie (II) lub niskie (I).
3. Aby uwolnić ujemne jony do powietrza należy przesunąć przycisk jonizatora do pozycji ON [WŁ.]. Zapali się pomarańczowa lampka.
4. **Jonizator nie będzie działał, jeżeli całe urządzenie nie będzie włączone.**
5. Dla uzyskania najlepszych rezultatów filtr powinien być włączony przez cały czas. Mocna konstrukcja silnika gwarantuje sprawne działanie filtra przez wiele lat.
6. Jeżeli filtr ma być włączony przez cały czas

należy wybrać średnie (II) ustawienie szybkości. Jeżeli chcemy, aby filtr działał ciszej, lub jeżeli używa się go w sypialni, należy wybrać ustawienie niskie (I). Jeżeli zanieczyszczenie powietrza jest znaczne, wówczas należy wybrać ustawienie wysokie (III), aby zapewnić szybką cyrkulację przezfiltrowanego powietrza.

CZYSZCZENIE I KONSERWACJA

1. Przed przystąpieniem do czyszczenia urządzenie należy wyłączyć z sieci.
2. Z zewnątrz filtr można przetrzeć miękką, czystą, zwilżoną ściereczką.
3. Wylot przezfiltrowanego powietrza w górnej części urządzenia można wytrzeć z kurzu przy użyciu małej, miękkiej szczoteczki.
4. Wnętrze filtra powietrza można przetrzeć suchą, miękką ściereczką.

WYMIANA FILTRA

(NIE RZADZIEJ NIZ CO 6 MIESIĘCY)
UWAGA: ABY ZAPEWNIĆ SPRAWNE DZIAŁANIE URZĄDZENIA, FILTR HEPA NALEŻY WYMIENIĆ CO 6 MIESIĘCY.

1. Co kilka tygodni należy sprawdzać stan filtra wstępnego.
2. Zdjąć kratkę przednią. Jeżeli na wstępnym filtrze piankowym nagromadziła się zauważalna ilość kurzu, wówczas należy wyjąć go z wlotu kratki i umyć w ciepłej wodzie z dodatkiem płynu do mycia naczyń. Przed ponownym zamocowaniem filtra wstępnego we wlocie kratki należy go wypłukać i osuszyć.
3. Po zdjęciu kratki przedniej, wkład HEPA należy wyjąć i wyrzucić. **NIE WOLNO** filtra HEPA myć i ponownie go wykorzystywać. W miejsce zużytego filtra należy zamocować nowy filtr HEPA - HAPF30. Przed włożeniem go do filtra powietrza należy zdjąć ochronny worek plastikowy.
4. Ustawić zaczep na górze filtra HEPA w jednej linii z szynami wewnątrz urządzenia. Ostrożnie wsunąć filtr na szynę.
5. Zaczep filtra powinien łatwo dać się wsunąć na zawieszki filtra. Nie mocować zaczepu do filtra na siłę. Ustawić zaczep na górze filtra HEPA w jednej linii z szynami wewnątrz urządzenia.
Uwaga: po zamocowaniu materiał harmonijkowy i gumowa uszczelka powinny być zwrócone przodem w stronę urządzenia.
6. Z powrotem zamocować przednią kratkę wsuwając ją na urządzenie. Kratka powinna zaskoczyć (kratki daje się zamocować tylko jedną stroną). UWAGA: wylot powietrza nie powinien być skierowany ku ścianie.

FILTRY ZAPASOWE:

Filtr HAPF30 HEPA

Aby otrzymać informacje na temat zapasowych filtrów prosimy dzwonić:

Tel: (+48) 22 847 8966(68)

Fax: (+48) 22 847 8967

E.mail: hb@hbpolka.com.pl

WYKRYWANIE I USUWANIE USTEREK

Problem	Postępowanie
Urządzenie nie działa	Sprawdzić, czy filtr jest włączony do sieci. Sprawdzić, czy urządzenie jest włączone przekręcając w tym celu pokrętkę. Urządzenie nie będzie działać przy niedomkniętych drzwiczkach. Sprawdzić, czy filtry są prawidłowo zainstalowane i mocno domkną drzwiczki.
Mniejszy przepływ powietrza	Wymienić filtry HEPA, jeżeli nie zmieniano ich od roku lub dłużej. Sprawdzić, czy wlot i wylot powietrza nie są zablokowane. Wymieniać filtry węglowe co 3-6 miesięcy.

PRODUKT SPEŁNIA WYMAGANIA DYREKTYW EUROPEJSKICH 73/23/EEC, 89/336/EEC i 98/37/EEC

CZECH

Přečtěte si tento Návod k použití! Návod po přečtení pečlivě uschovejte!

Při správném používání a vhodné péči Vám tento přístroj Bionaire® bude poskytovat Svěží, čistý vzduch po mnoho let. Při čtení návodu sledujte souběžně poslední stranu návodu s obrázky.

POPIS

Viz obr. 1

- Vstupní mřížka
- Omyvatelný pěnový předfiltr
- Přepínač rychlosti ventilátoru
- Výstup čistého vzduchu
- Přepínač ionizátoru
- Kontrolka ionizátoru
- HEPA filtr
- Přívodní kabel

BEZPEČNOSTNÍ UPOZORNĚNÍ

- * Zkontrolujte štítek s označením napětí umístěný na spodní straně přístroje. Přístroj pracuje pouze s vyznačeným napětím.
- * Nevytahujte resp. nezapojte přívodní elektrický kabel ze zásuvky resp. do zásuvky vlhkýma rukama.
- * Přívodní kabel čističe zapojte přímo do zásuvky! Nepoužívejte prodlužovací kabely, vzniká tím nebezpečí požáru!
- * Přívodní kabel chraňte před poškozením nebo sálavým teplem. Nesmí být v dosahu zdrojů tepla jako radiátorů, kamen, hořáků aj.
- * Přístroj vypněte vypínačem a přívodní kabel vytáhněte ze zásuvky vždy, chcete-li přístroj přemisřovat, otevírat, čistit nebo nebudete-li přístroj delší dobu používat.
- * Nenamáčejte čistič a nepoužívejte jej v blízkosti vody ani jiných kapalin. Nemyjte čistič pod tekoucí vodou.
- * Nepoužívejte čistič, pokud nějaká jeho část chybí nebo je poškozena.
- * Nepoužívejte čistič v blízkosti hořlavých (výbušných) materiálů či plynů.
- * Tento čistič není určen k venkovnímu použití. Je konstruován k použití ve vnitřních prostorách.
- * Je zakázáno vkládat do čističe jakékoliv předměty.
- * Vstupní a výstupní mřížka musí zůstat průchodná pro vzduch; mřížky se nesmějí ničím zakrývat.
- * Je zakázáno pokládat na čistič jakékoliv předměty.
- * Čistič neobsahuje žádné součástky, které lze opravit svépomocí; v případě poruchy se vždy obraťte na svého prodejce Bionaire. Opravu přívodního kabelu smí provést jen osoba s příslušnou elektrotechnickou kvalifikací.

POPIS FUNKCE PŘÍSTROJE

Špinavý, prachem nasycený vzduch je do filtračního systému nasáván mřížkou v čelní části přístroje; dále proudí přes vícestupňový filtrační systém: HEPA filtr odstraní 99% všech malých (viditelných I neviditelných) částic až do velikosti 0,3 mikrometru.

VÝHODY PŘÍSTROJE

Tichý chod. Přístroj je navržen tak, aby byl v obytných prostorách nenápadný a nehluký. Motor přístroje má tichý chod a splňuje předpoklady pro nepřetržitý provoz.

Dvojitá možnost umístění. Přístroj může být umístěn buďto ve svislé nebo ve vodorovné poloze. Dbejte na to, aby vstupní a výstupní mřížka nabyly ucpány a byl tak zajištěn maximální proud procházejícího vzduchu.

Ionizátor. Čistič vzduchu má vestavěný ionizátor, který po zapnutí uvolňuje do čistěného vzduchu záporné ionty. (Iont je neviditelná částice s kladným nebo záporným nábojem; ionty jsou přirozeně přítomné v našem životním prostředí, ve vzduchu, vodě zemi. Takové ionty jsou pro člověka neškodné. Kladné a záporné nabití ionty se vzájemně přitahují.)

Částičky nečistoty v místnostech (prach, pyl, kouř, zlomky srsti a kůže domácích zvířat) jsou zpravidla nabití kladně. Proto se váží na záporné ionty produkované čističem, a vytvářejí tak větší částice, které jsou snáze zachyceny filtračním systémem čističe, popř. se usazují na kladně nabitěm povrchu místnosti (zdi, podlaha).

Po delší době provozu čističe lze pozorovat prach usazený kolem mřížek, popř. na přední stěně přístroje. Prach nepochází z vyčištěného vzduchu, ale zachycuje se ze zprášeného vzduchu v okolí přístroje; k výstupní mřížce je přitahován v důsledku uvolňování záporných iontů ionizátorem za výstupní mřížkou. Pozorovaný jev je dalším důkazem vlivu záporných iontů na účinnost čisticího procesu. Usazený prach se snadno setře čistým, navlhčeným hadříkem nebo jemným kartáčkem.

Varování. HEPA filtr je nutno vyměňovat v intervalech uvedených v tomto návodu. Při použití prachem zanesených filtrů (zároveň s ionizátorem) se částice nečistoty mohou z filtrů uvolňovat a usazovat na zdech, koberci, nábytku a jiných předmětech, ze kterých se někdy těžko odstraňují.

UVEDENÍ DO PROVOZU

- Vyjměte přístroj z kartonového obalu. Originální obal uschovejte pro odeslání k případné reklamaci. Na poškození přístroje po přepravě bez originálního obalu se nevztahují záruky. Odstraňte plastové obaly.
- Položte přístroj na podložku podle obr. 1.

- Sejměte vstupní mřížku (mřížka A na obr. 1) přitažením k sobě.
- Vyjměte HEPA filtr. (Uchopte jej na obou stranách a táhněte dopředu.)
- Vybalte filtrační kazetu z ochranného plastového sáčku a vložte do čističe. Vyrovnějte svorku na horní straně HEPA filtru s drážkami uvnitř přístroje. Opatrně filtr nasuňte na drážky. Svorka filtru by měla do jazýčků na zavěšení snadno vklouznout. Nepřipevňujte svorku k filtru násilím. Po smontování musí skládaný materiál a pryžová těsnicí vložka směřovat do přístroje.
- Nasadte na čistič opět vstupní mřížku. Zkontrolujte, zda mřížka správně zaklapla na místo (mřížku lze nasadit pouze jedním směrem).
- Umístěte čistič na pevnou rovnou plochu, kde nic nebrání proudění vzduchu vstupní mřížkou a výstupní mřížkou (mřížky nesmějí být otočeny ke zdi).

V krabici je přiložena sada nálepek s adresami a telefony prodejců příslušenství Bionaire. Vyberte samolepku nejbližšího prodejce a přilepte ji na vhodné místo. V okamžiku výměny filtru budete moci ihned kontaktovat příslušného prodejce.

PROVOZNÍ POKYNY

- Zastrčte přívodní kabel do zásuvky.
- Přepínačem nastavte požadovanou rychlost vzduchového proudu: vysoká (III), střední (II), nízká (I).
- Chcete-li, aby do čistěného vzduchu byly uvolňovány záporné ionty, nastavte přepínač ionizátoru do polohy ON. Rozsvítí se oranžová kontrolka.
- Ionizátor pracuje pouze tehdy, je-li zapnut čistič vzduchu!
- Optimální účinnosti filtrace lze dosáhnout při nepřetržitém provozu čističe. (Motor přístroje je k nepřetržitému, dlouhodobému provozu konstruován.)
- Pro nepřetržitý provoz se doporučuje nastavit přepínač rychlosti na střední rychlost (II). Tíší provoz (např. v ložnici) je při zvolené nízké rychlosti (I). Naopak vysoká rychlost ventilátoru (III) se volí k rychlému vyčištění vzduchu, obsahujícího velké množství prachových částic.

ČIŠTĚNÍ A ÚDRŽBA

Před čištěním vypněte přístroj vypínačem a přívodní kabel vytáhněte ze zásuvky.

- Vnější povrch čističe může být čistěn měkkým, čistým, vlhkým hadříkem.
- Výstupní mřížku na vrchní stěně přístroje lze čistit malým, měkkým kartáčkem.
- Vnitřek přístroje čistěte pouze suchým, měkkým hadříkem.
- Nepoužívejte abrazivní prostředky, benzín ani vroucí vodu při čištění kterékoliv části zvlhčovače. Tyto prostředky jej mohou vážně poškodit.

VÝMĚNA FILTRŮ

POZOR. HEPA filtr se musí měnit každých šest měsíců, jinak účinnost čističe klesá!

- Vždy po několika týdnech provozu zkontrolujte stav předfiltru.
- Sejměte vstupní mřížku. Je-li na pěnovém předfiltru usazena vrstva prachu, vyjměte předfiltr a vymyjte jej v teplé mýdlové vodě. Před opětovným upevněním předfiltru do vstupní mřížky jej důkladně vypláchněte a vysušte.
- Při sejmuté vstupní mřížce vytáhněte kazetu s HEPA filtrem a vyhoďte ji. HEPA filtr se nesmí čistit a znovu používat. Nahradte jej novým filtrem: typ HAPF30 HEPA. Nezapomeňte z nového filtru před instalací do čističe sejmut plastový obal.
- Vyrovněte svorku na horní straně HEPA filtru s drážkami uvnitř přístroje. Opatrně filtr nasuňte na drážky.
- Svorka filtru by měla do jazýčků na zavěšení snadno vklouznout. Nepřipevňujte svorku k filtru násilím. Po smontování musí skládaný materiál a pryžová těsnicí vložka směřovat do přístroje.
- Nasadte na čistič opět vstupní mřížku. Zkontrolujte, zda mřížka správně zaklapla na místo (mřížku lze nasadit pouze jedním směrem).
- Umístěte čistič na pevnou rovnou plochu, kde nic nebrání proudění vzduchu vstupní mřížkou a výstupní mřížkou (mřížky nesmějí být otočeny ke zdi).

OPRAVY PŘÍSTROJE

Neopravujte ani nevyměňujte žádnou mechanickou ani elektrickou součást přístroje. (Pokus o opravu přístroje je důvodem k neuznání záruky.) Přístroj neobsahuje žádné části, které mohou být vyměněny nebo opraveny svépomocí, všechny opravy je třeba svěřit autorizovanému servisu Bionaire.

Originální obal čističe uschovejte pro odeslání k případné reklamaci. Na poškození přístroje po přepravě bez originálního obalu se nevztahují záruky.

NÁHRADNÍ FILTRY HAPF30 HEPA

V krabici je přiložena sada nálepek s adresami a telefony prodejců příslušenství Bionaire. Vyberte samolepku nejbližšího prodejce a přilepte ji na vhodné místo. V okamžiku výměny filtru budete moci ihned kontaktovat příslušného prodejce.

ZÁRUČNÍ PODMÍNKY

Záruční podmínky jsou uvedeny na záručním listu čističe.

ŘEŠENÍ NĚKTERÝCH MOŽNÝCH PROBLÉMŮ	
Problém	Řešení
Čistič nepracuje	Zkontrolujte, zda je přívodní kabel zapojen do zásuvky. Zkontrolujte, zda je čistič zapnut. Zapněte jej nastavením požadované rychlosti vzduchového proudu. Není-li víko čističe zavřeno, čistič nebude pracovat. Zkontrolujte, zda jsou řádně instalovány filtry a zda dobře doléhá vstupní mřížka šističe.
Proud čistého Vzduchu slabne	Jestliže po dobu delší než 1 rok nedošlo k výměně filtrů, vyměňte HEPA filtry. Přesvědčte se, zda není ucpána nebo něčím blokována vstupní mřížka a mřížka pro výstup čistého vzduchu.

Firma Holmes Group si vyhrazuje právo změnit či upravit specifikace bez předchozího upozornění. Tento výrobek splňuje požadavky direktiv EEC: 73/23/EEC, 89/336/EEC a 98/37/EEC.

ΡΥΣΚΗΝ

ΠΑΡΑΚΑΛΩ ΔΙΑΒΑΣΤΕ ΚΑΙ ΦΥΛΑΞΤΕ ΑΥΤΕΣ ΤΙΣ ΣΗΜΑΝΤΙΚΕΣ ΟΔΗΓΙΕΣ.

Με κατάλληλη φροντίδα και χρήση, αυτός ο καθαριστής αέρα θα σας παρέχει φρέσκο, καθαρό αέρα για πολλά χρόνια.

ΠΡΟΣΟΧΗ: Πριν διαβάσετε αυτές τις οδηγίες, παρακαλώ ξεδιπλώστε το οπισθόφυλλο για την αντίστοιχη εικονογράφηση

ΠΕΡΙΓΡΑΦΕΣ

Δείτε Εικ. 1/2/3

- A. Γρίλια εισόδου
- B. Προ-φίλτρο αφρώδους υλικού που πλένεται
- Γ. Χειριστήριο ταχύτητας
- Δ. Έξοδος αέρα με φίλτρο
- E. Χειριστήριο ιονιστή
- ΣΤ. Φως ιονιστή
- Z. Φίλτρο ΘΕΠΑ
- H. Καλώδιο τροφοδοσίας

ΠΡΟΦΥΛΑΞΕΙΣ ΠΡΟΣΤΑΣΙΑΣ

Διαβάστε προσεκτικά και κρατείστε όλες τις οδηγίες πριν χρησιμοποιήσετε τον καθαριστή αέρα.

- Για την αποφυγή κινδύνου φωτιάς ή ηλεκτρικού σοκ, ελέγξτε εάν η τάση του προϊόντος αντιστοιχεί στην παροχή ρεύματος και συνδέεται άμεσα σε ηλεκτρική πρίζα.
- Για την αποφυγή κινδύνου φωτιάς, ποτέ να μην τοποθετείτε το καλώδιο κάτω από χαλιά ή κοντά σε κάθε εστία φωτιάς.
- Απορρίψτε προσεκτικά κάθε πλαστικό περιτύλιγμα που χρησιμοποιήθηκε στη συσκευασία
- Μην χρησιμοποιείτε τον καθαριστή αέρα σε εξωτερικούς χώρους
- Μην τοποθετείτε τη μονάδα κοντά σε εστίες θερμότητας ή σε άμεσο ηλιακό φως
- Πάντοτε να αποσυνδέετε τον καθαριστή αέρα πριν αφαιρέσετε τη γρίλια, αλλάξετε τα φίλτρα, καθαρίσετε τον καθαριστή αέρα ή όταν αυτός δεν είναι σε λειτουργία
- Να μην χρησιμοποιείται μέσα ή κοντά σε νερό ή άλλα υγρά. Μην επιχειρείτε να πλύνετε τη μονάδα κάτω από τρεχούμενο νερό
- Χρησιμοποιείτε τη συσκευή μόνο για την οικιακή χρήση που προορίζεται, όπως περιγράφεται στο εγχειρίδιο
- Επιβεβαιώστε ότι όλα τα ανοίγματα του αέρα δεν εμποδίζονται ή καλύπτονται με κανένα τρόπο
- Μην τοποθετείτε τίποτε πάνω στη μονάδα
- Ποτέ μην εισάγετε αντικείμενα μέσα σε κανένα άνοιγμα
- Μην χρησιμοποιείτε τον καθαριστή αέρα εάν κάποιο εξάρτημα λείπει ή έχει υποστεί ζημιά με οποιοδήποτε τρόπο

- Μην επιχειρείτε να επιδιορθώσετε ή να ρυθμίσετε καμία μηχανική λειτουργία αυτής της μονάδας. Εάν η μονάδα υποστεί ζημιά επιστρέψτε τη στο σημείο αγοράς ή τηλεφωνήστε το τηλέφωνο γραμμής βοήθειας στο πίσω μέρος αυτού του φυλλαδίου.
- Εάν το καλώδιο τροφοδοσίας υποστεί ζημιά, πρέπει να αντικατασταθεί από τον κατασκευαστή ή το εξουσιοδοτημένο σέρβις ή από ένα άτομο με παρόμοια προσόντα για να αποφευχθεί κίνδυνος
- Ο καθαριστής αέρα δεν περιέχει εξαρτήματα που μπορούν να επισκευαστούν από το χρήστη, και εάν το προϊόν υποστεί ζημιά ή βλάβη λειτουργίας, πρέπει να επιστραφεί στον κατασκευαστή ή το εξουσιοδοτημένο σέρβις.
- Εάν ο καθαριστής αέρα πάψει να λειτουργεί, ελέγξτε πρώτα εάν η ασφάλεια - η πρίζα (μόνο στο Ην. Βασίλειο) ή η ασφάλεια/ο διακόπτης κυκλώματος στον πίνακα διανομής λειτουργούν, πριν επικοινωνήσετε με τον κατασκευαστή ή το εξουσιοδοτημένο σέρβις.

ΠΩΣ ΛΕΙΤΟΥΡΓΕΙ Ο ΚΑΘΑΡΙΣΤΗΣ ΑΕΡΑ

Ο βρώμικος, φορτωμένος με σκόνη αέρας τραβιέται μέσα από το μπροστινό μέρος του καθαριστή αέρα και μέσα από το σύστημα φιλτραρίσματος πολλών σταδίων.

1. Το φίλτρο άνθρακα βοηθάει ώστε να εξουδερευθούν οι οσμές, κάνοντας το αέρα καθαρότερο και φρεσκοότερο.
2. Το φίλτρο ΘΕΠΑ παγιδεύει το 99% των μικρότερων ορατών και αόρατων σωματιδίων μέχρι το μέγεθος των 0,3 μικρών.

ΧΑΡΑΚΤΗΡΙΣΤΙΚΑ ΠΡΟΪΟΝΤΟΣ

Αθόρυβη λειτουργία -

Ο δικός σας καθαριστής αέρα έχει σχεδιαστεί ώστε να είναι διακριτικός μέσα στο σπίτι και πολύ αθόρυβος. Το μοτέρ παρέχει αθόρυβη λειτουργία και ανθεκτικότητα, απαραίτητη για συνεχή χρήση.

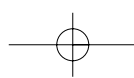
Διπλή θέση τοποθέτησης -

Η μονάδα μπορεί να τοποθετηθεί όρθια ή στο πλάι, επαπόμενη του τοίχου. 1/4 ταν τοποθετείτε τη μονάδα, σιγουρευτείτε ότι οι γρίλιες εισόδου αέρα, τα φίλτρα και οι γρίλιες εξόδου αέρα δεν είναι φραγμένες ώστε να επιτευχθεί η μέγιστη ροή αέρα.

Ιονιστής -

Ο δικός σας καθαριστής αέρα Βιοξιασε διαθέτει ένα ανεξάρτητα ελεγχόμενο ιονιστή, ο οποίος όταν τεθεί σε λειτουργία απελευθερώνει αρνητικά ιόντα στον εξερχόμενο φιλτραρισμένο αέρα. Τα ιόντα είναι μικροσκοπικά σωματίδια που φέρουν είτε θετικό είτε αρνητικό φορτίο. Αυτά τα ιόντα υπάρχουν φυσικά γύρω μας στον αέρα, στο νερό και στο έδαφος. Τόσο τα θετικά όσο και τα αρνητικά ιόντα είναι άχρωμα, άοσμα και τελείως ακίνδυνα.

Τα αρνητικά ιόντα βοηθούν τη διαδικασία καθαρισμού προσκολλώντας σε πολύ μικρά αιωρούμενα σωματίδια στο δωμάτιο. Αυτά τα σωματίδια παίρνουν αρνητικό φορτίο και μπορούν να ενωθούν με θετικά φορτισμένα σωματίδια, όπως σκόνη, γύρη, καπνό και μικρές



τρίχες ζώων, ώστε να σχηματίσουν μεγαλύτερα σωματίδια που ευκολότερα τότε συλλαμβάνονται από το σύστημα φίλτρων ή μπορούν να εκλυθούν από θετικά φορτισμένες επιφάνειες όπως τοίχοι ή πατώματα.

Επίσης μπορεί να παρατηρήσετε έπειτα από συνεχόμενη χρήση, ότι σκόνη μπορεί να έχει συλληχθεί γύρω από τις γρίλιες ή στο μπροστινό πλαίσιο. Αυτό είναι λόγω του φαινομένου ιονισμού που προκαλείται από τα αρνητικά ιόντα που εξέρχονται της εξόδου αέρα. Η σκόνη αυτή δεν προέρχεται από την είσοδο του αέρα, αλλά τραβιέται από τον ακάθαρτο αέρα καθώς περνά από το άνοιγμα του αέρα. Αυτό είναι μια πρόσθετη επιβεβαίωση της αποτελεσματικότητας των αρνητικών ιόντων στη διαδικασία καθαρισμού του αέρα. Η σκόνη μπορεί να αφαιρεθεί εύκολα με ένα καθαρό, ελαφρώς υγρό πανί ή μαλακή βούρτσα.

Παρακαλώ προσέξτε: Είναι σημαντικό να αλλάζετε το φίλτρο ΘΕΠΑ ανά τα συνιστώμενα διαστήματα. Η χρήση του ιονιστή σε συνδυασμό με βρώμικα φίλτρα μπορεί να έχει ως επακόλουθο να εξέρχονται ρυπασμένα σωματίδια από τον καθαριστή αέρα και να προσελευσθούν από τοίχους, τάπητες, έπιπλα και άλλα οικιακά αντικείμενα. Αυτά τα ρυπασμένα σωματίδια μπορεί να διαπιστώσετε ότι είναι πολύ δύσκολο να αφαιρεθούν.

ΟΔΗΓΙΕΣ ΠΡΙΝ ΤΗ ΧΡΗΣΗ

1. Αφού αφαιρέσετε τη μονάδα από το κουτί, αφαιρέστε το πλαστικό περιτύλιγμα από τη μονάδα.
2. Επιλέξτε ένα σταθερό, οριζόντιο μέρος όπου δεν υπάρχουν εμπόδια προς την είσοδο του αέρα (μπροστινή γρίλια) ή προς την έξοδο με το φίλτρο (στην κορυφή της μονάδας)
3. Αφαιρέστε τη μπροστινή γρίλια τραβώντας τη προς τα εσάς (δείτε την εικ. 2)
4. Αφαιρέστε το φίλτρο ΘΕΠΑ πιάνοντας γερά από τις δυο μεριές και τραβώντας προς τα εμπρός.
5. Αφαιρέστε την προστατευτική πλαστική σακούλα από την κεφαλή του φίλτρου. Ο συνδετήρας (κλιπ) του φίλτρου μπορεί να συνδεθεί στις λαβές ανάρτησης πάνω στο φίλτρο με ένα μόνο τρόπο (δείτε την εικ. 3). Ο συνδετήρας του φίλτρου θα πρέπει να γλιστρά εύκολα πάνω στις λαβές ανάρτησης. Μη χρησιμοποιείτε δύναμη καθώς συνδέετε το συνδετήρα του φίλτρου στο φίλτρο. Ευθυγραμμίστε το συνδετήρα στην κορυφή του φίλτρου ΘΕΠΑ με τις ράγες στο εσωτερικό της μονάδας.

Προσοχή: Το πτυχωτό υλικό και το ελαστικό παρέμβυσμα πρέπει να αντικρίζουν προς τη μονάδα όταν εφαρμόζονται.

6. Αντικαταστήστε τη μπροστινή γρίλια με ολίσθηση προς τα πίσω πάνω στη μονάδα. Βεβαιωθείτε ότι κλειδώνει με ασφάλεια στη θέση της (η γρίλια μετακινείται μόνο κατά ένα τρόπο)

ΠΡΟΣΟΧΗ: μην στρέψετε την έξοδο προς τον τοίχο.

ΛΕΙΤΟΥΡΓΙΑ

1. Συνδέστε σε κατάλληλο ρευματολήπτη των 220 - 240 X.
2. Επιλέξτε την επιθυμητή ταχύτητα λειτουργίας: Υψηλή (Θι - III), Μεσαία (Νεδιφν - II), Χαμηλή (Μοψ - I), μετατοπίζοντας το διακόπτη στην κατάλληλη θέση ρύθμισης
3. Για την απελευθέρωση αρνητικών ιόντων μετατοπίστε το κουμπί του ιονιστή στη θέση ΟΞ. Το κίτρινο φως θα ανάψει.
4. Ο ιονιστής δεν θα δουλέψει εάν δεν είναι σε λειτουργία η μονάδα.
5. Για βέλτιστο φιλτράρισμα του αέρα, συνιστάται να έχετε συνεχώς σε λειτουργία τον καθαριστή αέρα. Ο πτυχωτός ανεμιστήρας έχει σχεδιαστεί ώστε να λειτουργεί για πολλά χρόνια.
6. Για συνεχόμενη χρήση συνιστάται να λειτουργείτε τον καθαριστή αέρα στη μεσαία ρύθμιση (Νεδιφν - II). Για πιο αθόρυβη λειτουργία ή χρήση σε υπνοδωμάτιο, επιλέξτε τη χαμηλή ρύθμιση (Μοψ - I). 1/4ταν υπάρχουν υψηλά επίπεδα μόλυνσης του αέρα, επιλέξτε την υψηλή ρύθμιση (Θι - III) για να ανακυκλώσετε γρήγορα τον καθαρό φιλτραρισμένο αέρα.

ΚΑΘΑΡΙΣΜΟΣ ΚΑΙ ΣΥΝΤΗΡΗΣΗ

1. Σβήστε τον καθαριστή αέρα και αποσυνδέστε τον πριν τον καθαρισμό.
2. Το εξωτερικό του καθαριστή αέρα μπορεί να καθαριστεί με ένα μαλακό, καθαρό και ελαφρώς υγρό πανί.
3. Η έξοδος αέρα με φίλτρο, στην κορυφή της μονάδας, μπορεί να καθαριστεί από σκόνη με μια μικρή, μαλακή βούρτσα.
4. Εάν θέλετε να καθαρίσετε το εσωτερικό του καθαριστή αέρα, παρακαλώ χρησιμοποιήστε μόνο ένα στεγνό, μαλακό πανί για να σκουπίσετε.

ΑΝΤΙΚΑΤΑΣΤΑΣΗ ΦΙΛΤΡΩΝ

ΣΗΜΑΝΤΙΚΟ: ΓΙΑ ΝΑ ΔΙΑΤΗΡΗΣΕΤΕ ΤΗΝ ΑΠΟΤΕΛΕΣΜΑΤΙΚΟΤΗΤΑ ΤΟΥ ΚΑΘΑΡΙΣΤΗ ΑΕΡΑ, ΤΟ ΦΙΛΤΡΟ ΘΕΠΑ ΠΡΕΠΕΙ ΝΑ ΑΛΛΑΖΕΤΑΙ ΚΑΘΕ 6 ΜΗΝΕΣ.

1. Κάθε λίγες εβδομάδες ελέγξτε την κατάσταση του προ-φίλτρου.
2. Αφαιρέστε τη μπροστινή γρίλια. Εάν το προ-φίλτρο αφρώδους υλικού έχει συλλέξει καταφανή ποσότητα σκόνης, αφαιρέστε το από την είσοδο της γρίλιας και πλύνετε το με ελαφρώς ζεστό νερό και σαπούνι. Ξεβγάλετε και στεγνώσατε το προ-φίλτρο εντελώς, προτού το επανατοποθετήσετε στην είσοδο της γρίλιας.
3. Έχοντας αφαιρέσει τη μπροστινή γρίλια, αφαιρέστε την κεφαλή του φίλτρου ΘΕΠΑ και απορρίψτε τη στον κάδο απορριμμάτων. ΜΗΝ προσπαθήτε να πλύνετε και να επαναχρησιμοποιήσετε το φίλτρο ΘΕΠΑ. Αντικαταστήστε με νέο φίλτρο ΘΕΠΑ - ΘΑΠΖ30 αφαιρώντας την προστατευτική πλαστική σακούλα πριν το τοποθετήσετε στον καθαριστή αέρα.

4. Ευθυγραμμίστε τους συνδετήρες (κλιπ) στην κορυφή του φίλτρου σας ΘΕΠΑ με τις ράγες στο εσωτερικό της μονάδας. Μετατοπίστε σύροντας απαλά το φίλτρο πάνω στις ράγες.
 5. Οι συνδετήρες του φίλτρου θα πρέπει να γλιστρούν εύκολα πάνω στις λαβές ανάρτησης. Μη χρησιμοποιείτε δύναμη καθώς συνδέετε το συνδετήρα του φίλτρου στο φίλτρο. Ευθυγραμμίστε το συνδετήρα στην κορυφή του φίλτρου ΘΕΠΑ με τις ράγες στο εσωτερικό της μονάδας.
- Προσοχή:** Το πτυχωτό υλικό και το ελαστικό παρέμβυσμα πρέπει να αντικρίζουν προς τη μονάδα όταν εφαρμόζονται
6. Αντικαταστήστε τη μπροστινή γρίλια με ολίσθηση προς τα πίσω πάνω στη μονάδα. Βεβαιωθείτε ότι κλειδώνει με ασφάλεια στη θέση της (η γρίλια μετακινείται μόνο κατά ένα τρόπο) ΠΡΟΣΟΧΗ: μην στρέψετε την έξοδο προς τον τοίχο.

ΦΙΛΤΡΑ ΑΝΤΙΚΑΤΑΣΤΑΣΗΣ:

Φίλτρο ΘΕΠΑ ΘΑΠΖ30

Για το Ην. Βασίλειο μόνο - Εξυπηρέτηση Πελατών
Γραμμή Βοηθείας 0800 052 3615

Γραμμή παραγγελιών Πωλήσεων φίλτρων - 0870 759 9000

ΟΔΗΓΙΕΣ ΣΥΝΤΗΡΗΣΗΣ

1. Μην επιχειρείτε να επιδιορθώσετε ή να ρυθμίσετε καμία ηλεκτρική ή μηχανική λειτουργία αυτής της μονάδας. Εάν το κάνετε αυτό, η εγγύηση θα καταστεί άκυρη. Το εσωτερικό της μονάδας δεν περιέχει μέρη που μπορούν να συντηρηθούν ή επισκευασθούν από το χρήστη. Μόνο αρμόδιο προσωπικό θα πρέπει να εκτελεί όλες τις συντηρήσεις.
2. Εάν χρειαστεί να ανταλλάξετε τη μονάδα, παρακαλώ επιστρέψτε τη με το αρχικό της κιβώτιο, μαζί με την απόδειξη αγοράς στο κατάστημα που την αγοράσατε.

ΕΠΙΛΥΣΗ ΠΡΟΒΛΗΜΑΤΩΝ

Πρόβλημα

Επίλυση

Η μονάδα δεν λειτουργεί

Ελέγξτε εάν η μονάδα είναι στο ρεύμα.

Ελέγξτε εάν η μονάδα είναι αναμμένη (οξ) γυρίζοντας το διακόπτη.

Εάν το πορτάκι δεν είναι κλεισμένο καλά, η μονάδα δεν θα λειτουργήσει.

Σιγουρευτείτε ότι τα φίλτρα έχουν εγκατασταθεί κατάλληλα και κλείστε ερμητικά το πορτάκι.

Ελαττωμένη ροή αέρα.

Εάν τα φίλτρα δεν έχουν αλλάξει για ένα χρόνο ή περισσότερο, αλλάξτε τα φίλτρα ΘΕΠΑ.

Ελέγξτε για να βεβαιωθείτε ότι τίποτα δεν φράζει την είσοδο αέρα και την έξοδο του φιλτραρισμένου αέρα.

Βεβαιωθείτε ότι τα φίλτρα άνθρακα αλλάζονται κάθε 3-6 μήνε.ς

Η Θομντ Ησοφτ διατηρεί το δικαίωμα αλλαγής ή τροποποίησης των χαρακτηριστικών χωρίς ειδοποίηση. ΑΥΤΟ ΤΟ ΠΡΟΪΟΝ ΚΑΤΑΣΚΕΥΑΖΕΤΑΙ ΩΣΤΕ ΝΑ ΣΥΜΜΟΡΦΩΝΕΤΑΙ ΠΡΟΣ ΤΙΣ ΕΥΡΩΠΑΪΚΕΣ ΟΔΗΓΙΕΣ Ε.Ε.Γ. ΔΙΣΕΓΥΧΕΤ 73/23/ΕΕΓ, 89/336/ΕΕΓ και 98/37/ΕΕΓ.

ΕΓΓΥΗΣΗ

ΠΑΡΑΚΑΛΩ ΚΡΑΤΕΙΣΤΕ ΤΗΝ ΑΠΟΔΕΙΞΗ ΣΑΣ ΕΠΕΙΔΗ ΘΑ ΧΡΕΙΑΣΤΕΙ ΓΙΑ ΚΑΘΕ ΑΙΤΗΜΑ ΠΟΥ ΚΑΛΥΠΤΕΤΑΙ ΑΠΟ ΑΥΤΗ ΤΗΝ ΕΓΓΥΗΣΗ

- Αυτή η συσκευή έχει εγγύηση 2 χρόνων.
- Στην απίθανη περίπτωση βλάβης λειτουργίας από κατασκευαστικό λάθος, παρακαλώ επιτρέψτε την στο σημείο αγοράς με την απόδειξη του ταμείου και ένα αντίγραφο αυτής της εγγύησης.
- Τα δικαιώματα και οι παροχές που καλύπτονται από αυτή την εγγύηση είναι συμπληρωματικές των θεσμικών δικαιωμάτων σας, τα οποία δεν επηρεάζονται από αυτή την εγγύηση.
- Η εταιρία Θομντ Ησοφτ αναλαμβάνει μέσα στην καθορισμένη χρονική περίοδο να επισκευάσει ή να αντικαταστήσει χωρίς χρέωση κάθε εξάρτημα της συσκευής που θα βρεθεί ελαττωματικό από κατασκευαστικό λάθος, εφόσον:-
- Ενημερωθούμε αμέσως για το ελάττωμα
- Η συσκευή δεν έχει υποστεί μεταβολές με κανένα τρόπο ή υποστεί κακομεταχείριση ή επιδιόρθωση από άτομο εκτός των ατόμων που έχουν εξουσιοδοτηθεί από τη Θομντ Ησοφτ.
- Ελαττώματα που οφείλονται σε φυσιολογική φθορά από χρήση δεν καλύπτονται από αυτή την εγγύηση.
- Μέσω της εγγύησης αυτής δεν παρέχονται σε άτομο που έχει αποκτήσει αυτή τη συσκευή δεύτερο χέρι ή για εμπορική ή κοινόχρηστη χρήση.
- Κάθε επιδιορθωμένη ή αντικαταστημένη συσκευή θα καλύπτεται από την εγγύηση με αυτούς τους όρους για το υπόλοιπο μέρος της εγγύησης.
- Παρακαλώ καταχωρείστε την εγγύησή σας μέσα σε 14 ημέρες από την ημερομηνία αγοράς, συμπληρώνοντας τη φόρμα καταχώρησης εγγύησης και αποστέλλοντάς τη στην εταιρία Θομντ Ησοφτ.

Θομντ Πσοδφγυτ (Εφσοπε) Μυδ

Φξυ 14 Υθε Πιπεσ Βφιμιδιξη

Πευεσβοσοφθ Σοαδ

Μοξδοξ ΤΨ6 3ΕΖ ΦΛ

Υεμπεθοξε: +44 20 7384 9810

Ζαω: +44 20 7471 4600

ψψψ.υθεθομντεησοφτ.γυν

ε-ναμ: εξφρισειε@θομντε-εφσοπε.γο.φλ

Free Manuals Download Website

<http://myh66.com>

<http://usermanuals.us>

<http://www.somanuals.com>

<http://www.4manuals.cc>

<http://www.manual-lib.com>

<http://www.404manual.com>

<http://www.luxmanual.com>

<http://aubethermostatmanual.com>

Golf course search by state

<http://golfingnear.com>

Email search by domain

<http://emailbydomain.com>

Auto manuals search

<http://auto.somanuals.com>

TV manuals search

<http://tv.somanuals.com>