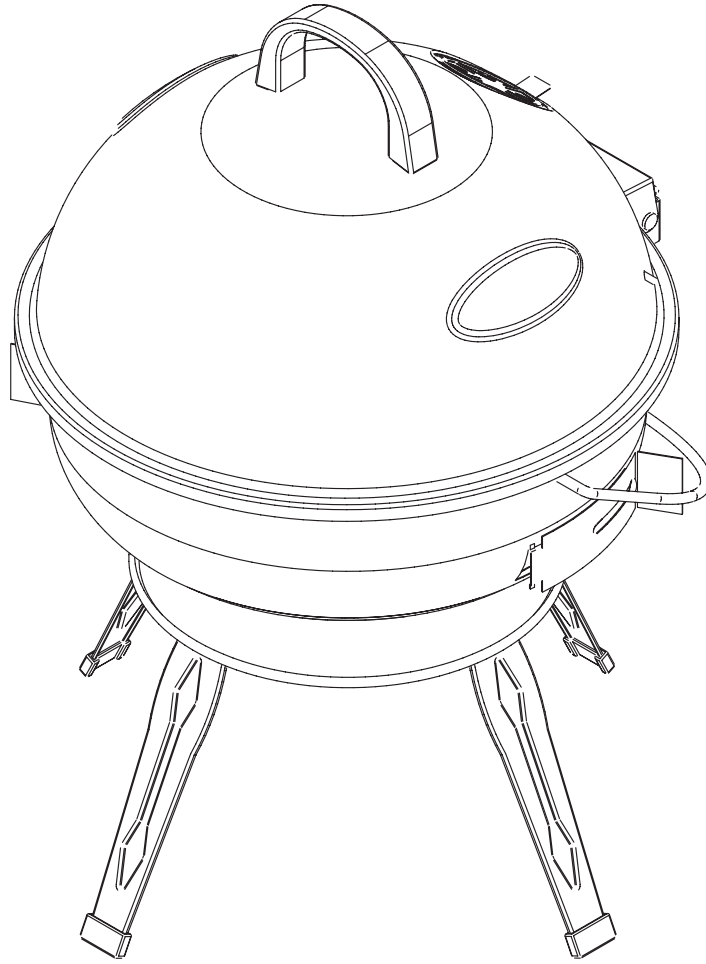




Outdoor Charcoal Barbecue Grill

Model No. NBC1402-C



 **WARNING**
FOR YOUR SAFETY:
For Outdoor Use Only
 (outside any enclosure)

 **WARNING**
FOR YOUR SAFETY:

- 1. Improper installation, adjustment, alteration, service or maintenance can cause injury or property damage.**
- 2. Read the installation, operation, and maintenance instructions thoroughly before installing or servicing this equipment.**
- 3. Failure to follow these instructions could result in fire or explosion, which could cause property damage, personal injury, or death.**

Save these instructions for future reference.
 If you are assembling this unit for someone else, give this manual to him or her to read and save for future reference.

Table of Contents

Important Safeguards	2
Exploded View & Hardware	3
Assembly Instructions	4
Operating Instructions	5
Clean and Care	5
Product Registration	5
Limited Warranty	5

Manufactured in China for:
 Blue Rhino Global Sourcing, LLC
 104 Cambridge Plaza Drive, Winston-Salem, NC 27104 USA
 1.800.762.1142, www.bluerhino.com

© 2005 Blue Rhino Global Sourcing, LLC. All Rights Reserved
 UniFlame® is a Registered Trademark of Blue Rhino Global Sourcing, LLC. All Rights Reserved

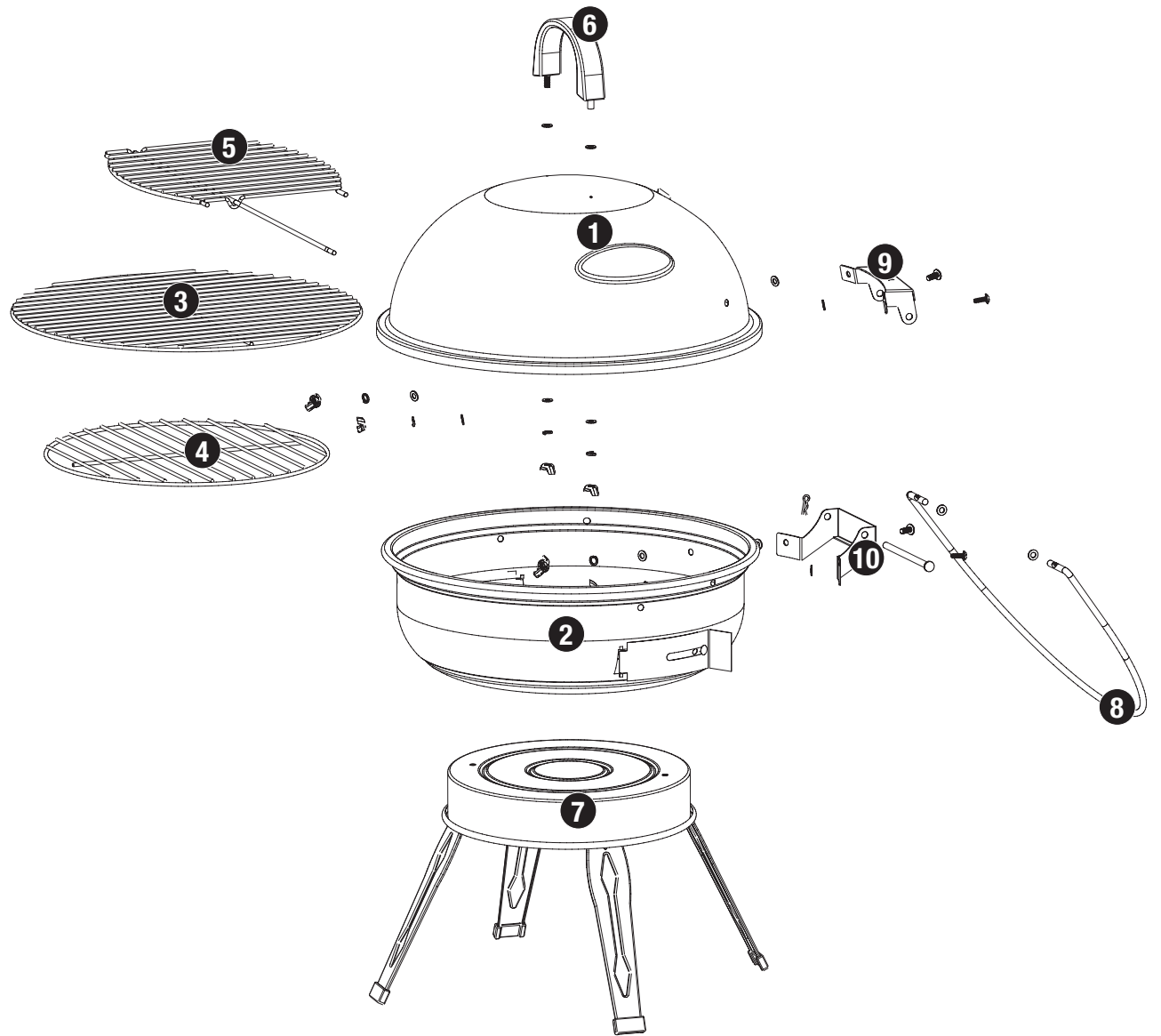


WARNING
FOR YOUR SAFETY

1. This grill is for outdoor use only, and shall not be used in a building, garage, or any other enclosed area.
2. This grill is NOT for commercial use.
3. This is not a tabletop grill. Therefore, do not place this grill on any type of tabletop surface
4. Do not use grill for indoor cooking or heating. Toxic carbon monoxide fumes can accumulate and cause asphyxiation.
5. Do not use gasoline, kerosene, or alcohol for lighting.
6. Do not use in an explosive atmosphere. Keep grill area clear and free from combustible materials, gasoline and other flammable vapors and liquids.
7. Do not store or use gasoline or other flammable liquids or vapors within 25 feet (7.62 m) of this appliance.
8. Instant light charcoal can burn at very high temperatures during initial startup. Make sure lid is open until charcoal turns to hot coals.
9. Keep all combustible items and surfaces at least 21 inches (53 cm) away from the grill at all times. DO NOT use this grill or any gas product under any overhead or near any unprotected combustible constructions.
10. Do not alter grill in any manner.
11. Do not use the grill unless it is completely assembled and all parts are securely fastened and tightened.
12. This grill should be thoroughly cleaned and inspected on a regular basis.
13. Use only Blue Rhino Global Sourcing, LLC. factory authorized parts. The use of any part that is not factory authorized can be dangerous. This will also void your warranty. Contact 1.800.762.1142.
14. Do not use this appliance without reading "Operating Instructions" in this manual.
15. Do not touch metal parts of grill until it has completely cooled (about 45 min.) to avoid burns, unless you are wearing protective gear (pot holders, gloves, BBQ mittens, etc.).
16. Never touch grates (charcoal or cooking), ashes or coals to see if they are hot.
17. Do not use on wooden decks, wooden furniture or other combustible surfaces.
18. Do not use in or on boats or recreational vehicles.
19. Position grill so wind can not carry ashes to combustible surfaces.
20. Do not use in high winds.
21. Never lean over the grill when lighting.
22. Do not leave a lit grill unattended, especially keep children and pets away from grill at all times.
23. Do not attempt to move grill when in use. Allow the grill to cool before moving or storing.
24. Always open grill lid carefully and slowly as heat and steam trapped within grill can severely burn you.
25. Always place your grill on a hard, non combustible level surface. An asphalt or blacktop surface may not be acceptable for this purpose.
26. Do not remove the ashes until they are completely and fully extinguished.
27. Live hot briquettes and coals can create a fire hazard.
28. Always empty the ashes after each use, once extinguished and cool.
29. Do not place fuel (charcoal briquets, wood or lump charcoal) directly into bottom of grill. Place fuel only on the charcoal pan/grid.
30. Check to make sure the air vents are free of debris and ash before and while you are using the grill.
31. Always wear protective gloves when adding fuel to retain desired heat level.
32. Keep all electrical cords away from a hot grill.
- 33 Always use a meat thermometer to ensure food is cooked to a safe temperature.
34. Deaths, serious injury or damage to property may occur if the above is not followed exactly.

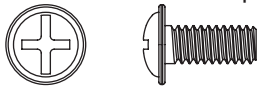
Exploded View

- 1. Lid 55-14-765
- 2. Bottom Bowl 55-14-766
- 3. Cooking Grid 55-14-767
- 4. Charcoal Grid 55-14-768
- 5. Warming Rack 55-14-769
- 6. Lid Handle 55-14-770
- 7. Legs and Base 55-14-771
- 8. Wire Handle 55-14-772
- 9. Top Hinge 55-14-773
- 10. Bottom Hinge 55-14-774

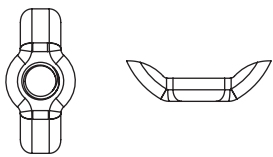


Hardware / Actual Size

- A. Screw 6 pcs
M5x12 Zinc Plated Phillips Truss Head Screw



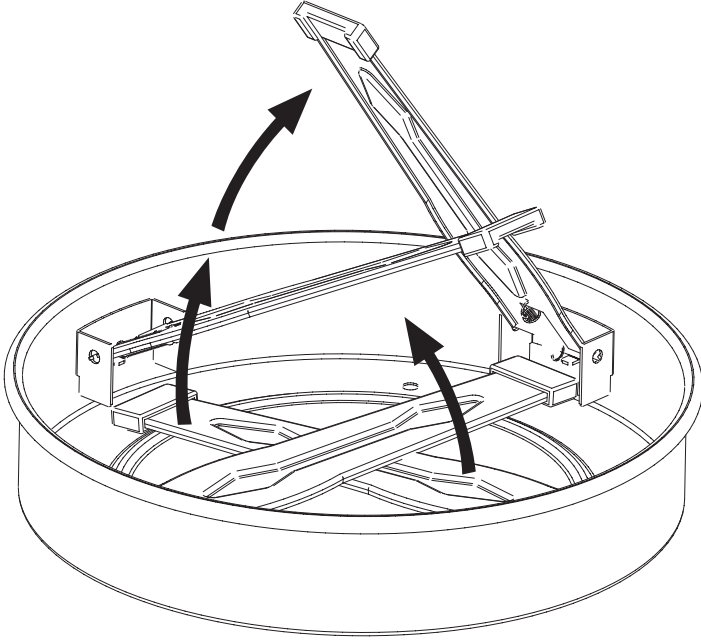
- B. Small Wing Nut 6 pcs
M5 Steel Wing Nut



- C. Large Wing Nut 2 pcs
M6 Steel Wing Nut

Step 1 Unfold legs

1



Step 2 Attach bottom bowl

2

Attach bottom bowl to base using 2 sets of screws (A), small washers (D), small lock washes (G), and small wing nuts (B).





Operating Instructions

This appliance is designed for use only with quality charcoal briquets, lump charcoal and cooking wood.

Lighting

1. Open lid and vents.
2. Make sure ashes have been removed from grill.
3. Remove cooking grid.
4. Arrange and light fuel per instructions on fuel package.
5. Allow fuel time to ash into glowing coals before cooking.

Direct Cooking

1. While wearing protective gloves, carefully spread coals evenly across grid with a long handle tool.
2. Carefully replace cooking grid.
3. Place food on cooking grid.
4. Cook with lid open or closed.

Indirect Cooking – Ideal for Roasts

1. While wearing protective gloves, carefully spread coals into a donut shape with a long handle tool.
2. Place a metal tray in center of donut to catch drippings
3. Carefully replace cooking grid.
4. Place food on cooking grid directly over the metal pan.
5. Cook with lid closed.

Tips for Better Cookouts and Longer Product Life

1. Store fuel in a waterproof container away from sources of ignition.
2. Use a charcoal chimney for fast and easy startups.
3. Spray or coat cooking surfaces with vegetable oil before cooking to avoid sticking.
4. Place vegetables or delicate foods into aluminum foil pouches.
5. Use a quality grill brush after each event to keep cooking surfaces clean and rust free.
6. Remove all ash and dispose of properly after ever use, once extinguished and cool.
7. Once grill is cool, cover with a quality grill cover that is properly sized to your unit.

Cleaning and Care

Caution

1. All cleaning and maintenance should be done when grill is cool and with the fuel supply disconnected.
2. DO NOT clean any grill part in a self cleaning oven. The extreme heat will damage the finish.

Notices

1. Abrasive cleaners will damage this product.
2. Never use oven cleaner to clean any part of grill.
3. Do not clean any grill part in a self cleaning oven. The extreme heat will damage the finish.

Cleaning Surfaces

1. Wipe surfaces clean with mild dishwashing detergent or baking soda.
2. For stubborn surfaces use a citrus based degreaser and a nylon scrubbing brush.
3. Rinse clean with water.

Product Registration

Please register your product immediately at www.BlueRhino.com or call 1.800.762.1142.

Limited Warranty

Blue Rhino Global Sourcing, LLC (“Vendor”) warrants to the original retail purchaser of this grill, and to no other person, that if this grill is assembled and operated in accordance with the printed instructions accompanying it, then for a period of one (1) year from the date of purchase, all parts in such grill shall be free from defects in material and workmanship. Vendor may require reasonable proof of your date of purchase from an authorized retailer or distributor. Therefore, you should retain your sales slip or invoice. This Limited Warranty shall be limited to the repair or replacement of parts, which prove defective under normal use and service and which Vendor shall determine in its reasonable discretion upon examination to be defective. Before returning any parts, you should contact Vendor’s Customer Service Department using the contact information listed below. If Vendor confirms, after examination, a defect covered by this Limited Warranty in any returned part, and if Vendor approves the claim, Vendor will replace such defective part without charge. If you return defective parts, transportation charges must be prepaid by you. Vendor will return replacement parts to the original retail purchaser, freight or postage prepaid.

This Limited Warranty does not cover any failures or operating difficulties due to accident, abuse, misuse, alteration, misapplication, improper installation or improper maintenance or service by you or any third party, or failure to perform normal and routine maintenance on the grill, as set out in this owner’s manual. In addition, the Limited Warranty does not cover damage to the finish, such as scratches, dents, discoloration, rust or other weather damage, after purchase.

This Limited Warranty is in lieu of all other express warranties. Vendor disclaims all warranties for products that are purchased from sellers other than authorized retailers or distributors. AFTER THE PERIOD OF THE ONE (1)-YEAR EXPRESS WARRANTY, VENDOR DISCLAIMS ANY AND ALL IMPLIED WARRANTIES, INCLUDING WITHOUT LIMITATION THE IMPLIED WARRANTIES OF MERCHANTABILITY AND FITNESS FOR A PARTICULAR PURPOSE. FURTHER, VENDOR SHALL HAVE NO LIABILITY WHATSOEVER TO PURCHASER OR ANY THIRD PARTY FOR ANY SPECIAL, INDIRECT, PUNITIVE, INCIDENTAL, OR CONSEQUENTIAL DAMAGES. Vendor assumes no responsibility for any defects caused by third parties. This Limited Warranty gives the purchaser specific legal rights; a purchaser may have other rights depending upon where he or she lives. Some jurisdictions do not allow the exclusion or limitation of special, incidental or consequential damages, or limitations on how long a warranty lasts, so the above exclusion and limitations may not apply to you.

Vendor does not authorize any person or company to assume for it any other obligation or liability in connection with the sale, installation, use, removal, return, or replacement of its equipment, and no such representations are binding on Vendor.

Blue Rhino Global Sourcing, LLC
104 Cambridge Plaza Drive
Winston-Salem, North Carolina 27104 USA
(800) 762-1142
24 Hour Fax: (336) 659-6743
CustomerService@BlueRhino.com



Barbecue au charbon de bois pour usage extérieur, modèle n° NBC1402-C

Download from [Www.Somanuals.com](http://www.Somanuals.com). All Manuals Search And Download.

Utilisation

Cet appareil a été conçu afin d'être utilisé uniquement avec des briquettes de charbon de bois de qualité, du charbon ordinaire et du bois.

Allumage

1. Ouvrez le couvercle et les volets d'aération.

2. Assurez-vous que les cendres ont été retirées du barbecue.

3. Retirez la grille de cuisson.

4. Placez et allumez le combustible en suivant les instructions figurant sur l'emballage.

5. Laissez le combustible se transformer en charbon chaud recouvert de cendres avant la cuisson.

Cuisson directe

1. Veillez à porter des gants de protection et répartissez le charbon d'une façon uniforme sur la surface de la grille à charbon de bois à l'aide d'un outil de barbecue à long manche.

2. Remettez en place la grille de cuisson avec précaution.

3. Placez les aliments sur la grille de cuisson.

4. Procédez à la cuisson avec le couvercle ouvert ou fermé.

Cuisson indirecte: Idéale pour les rôtis

1. Veillez à porter des gants de protection et répartissez le charbon d'une façon uniforme en le disposant selon la forme d'un beignet rond en ménageant un espace en son centre à l'aide d'un ustensile à long manche.

2. Placez un plateau métallique au centre du beignet afin de récupérer la graisse qui s'égouttera lors de la cuisson.

3. Remettez en place la grille de cuisson avec précaution.

4. Placez les aliments directement sur la grille de cuisson au-dessus du plateau métallique.

5. Procédez à la cuisson avec le couvercle fermé.

Quelques conseils pour un meilleur barbecue et afin d'assurer la pérennité de cet article

1. Entrez le combustible dans un contenant étanche et loin des sources d'ignition.

2. Utilisez une cheminée pour charbon de bois pour un allumage facile et rapide.

3. Vaporisez ou appliquez une couche d'huile végétale sur les surfaces de cuisson avant de cuire les aliments afin d'éviter qu'ils ne collent.

4. Placez les légumes ou les aliments délicats dans du papier d'aluminium.

5. Utilisez une brosse de barbecue de bonne qualité pour nettoyer les surfaces de cuisson après chaque utilisation et afin d'éviter toute apparition de rouille.

6. Retirez toutes les cendres après usage et jetez-les à la poubelle comme il se doit.

7. Une fois que le barbecue a refroidi, recouvrez-le avec une housse d'une taille adéquate pour ce barbecue.

Nettoyage et entretien

Attention

1. Tout nettoyage ou entretien doit être effectué lorsque le barbecue est froid.

2. NE placez aucune pièce du barbecue dans un four autonetoyant. La chaleur extrême endommagera le fini du barbecue.

Avis

1. N'utilisez pas de produits de nettoyage abrasifs car ils risquent d'endommager le barbecue.

2. N'utilisez jamais de produit à nettoyer les fours sur une pièce quelle qu'elle soit du barbecue.

3. NE placez aucune pièce du barbecue dans un four autonetoyant. La chaleur extrême endommagera le fini du barbecue.

Nettoyage des surfaces du barbecue

1. Essuyez les surfaces du barbecue avec un liquide à vaisselle doux ou du bicarbonate de soude.

2. Pour les tâches coriaces, utilisez un dégraissant au citron et une brosse de nettoyage en nylon.

3. Rincez à l'eau.

Garantie Limitée

La société Blue Rhino Sourcing, LLC ("le fabricant") garantit ce barbecue au premier acheteur et à aucune autre personne, contre tout vice de fabrication et matériau de fabrication défectueux pendant un (1) an à partir de la date d'achat si l'appareil est monté et utilisé conformément aux instructions imprimées fournies. Le fabricant vous demandera sans doute une preuve raisonnable d'achat provenant du détaillant ou du distributeur agréé. Veuillez donc conserver votre facture ou votre reçu. Cette garantie limitée se limitera à la réparation ou au remplacement de pièces ayant été déterminées défectueuses par le fabricant lors de conditions d'utilisation et d'entretien normales.

Avant de renvoyer une pièce, contactez le service à la clientèle du fabricant (Customer Service Department) à l'adresse ci-dessous. Si le fabricant confirme le défaut de fabrication comme étant couvert par la garantie et approuve la réclamation, ce dernier remplacera gratuitement les dites pièces. Si vous devez renvoyer des pièces défectueuses, les pièces devront être expédiées port-payé. Le fabricant s'engage à renvoyer les pièces à l'acheteur initial port-payé.

Cette garantie limitée ne couvre pas les panes et dysfonctionnements survenant suite à tout accident, mauvais usage, entretien incorrect du barbecue, ou toute modification, mauvaise installation ou négligence comme il a été établi dans ce manuel. De plus, cette garantie limitée ne couvre pas le fini, à savoir les rayures, les bosses, les traces de décoloration, de rouille ou les dommages résultant des intempéries après achat de l'appareil.

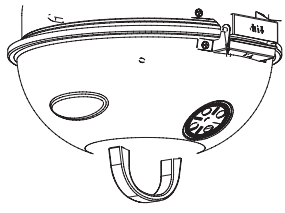
Cette garantie remplace toute autre garantie existante et il n'existe aucune autre garantie expressée à l'exception de la couverture indiquée ici. Le fabricant désavoue toute garantie couvrant des produits ayant été achetés auprès de revendeurs autres que les revendeurs et distributeurs agréés. APRÈS UN (1) AN, À SAVOIR LA DURÉE DE LA COUVERTURE DE LA GARANTIE EXPRESSE, LE FABRICANT DÉSAVOUE ET DÉCLINE TOUTE GARANTIE IMPLICITE Y COMPRIS TOUTE GARANTIE DE COMMERCIALITÉ ET D'ADAPTATION À UN USAGE PARTICULIER. DE PLUS, LE FABRICANT NE POURRA ÊTRE TENU RESPONSABLE PAR L'ACHETEUR OU UN TIERS POUR TOUTS DÉGÂTS ET DOMMAGES PARTICULIERS, INDIRECTS, PUNITIFS OU CONSÉCUTIFS. Le fabricant décline toute responsabilité en cas de panne ou dysfonctionnement résultant d'une modification ou altération effectuée par un tiers. Cette garantie limitée octroie des droits juridiques spécifiques à l'acheteur et il est possible que ce dernier en possède d'autres selon sa localité. Certaines juridictions ne permettent pas l'exclusion ni la limitation de dommages consécutifs ou accessoires et ces limitations peuvent ne pas vous être applicables.

Le fabricant ne permet en aucun cas à une personne ou à une société de s'attribuer les responsabilités et les obligations liées à la vente, l'installation, l'utilisation, la dépose ou le remplacement de cet appareil, et aucune de ces représentations n'engage la responsabilité du fabricant. Blue Rhino Global Sourcing, LLC 104 Cambridge Plaza Drive Winston-Salem, North Carolina 27104, États-Unis Téléphone (800) 762-1142 Télécopie 24h par jour: (336) 659-6743 CustomerService@BlueRhino.com

Étape 7

Fixer le couvercle

Insérez les charnières supérieures dans les charnières inférieures. Fixez le couvercle en utilisant la goupille (I) et la goupille fendue (J).



Directives d'assemblage

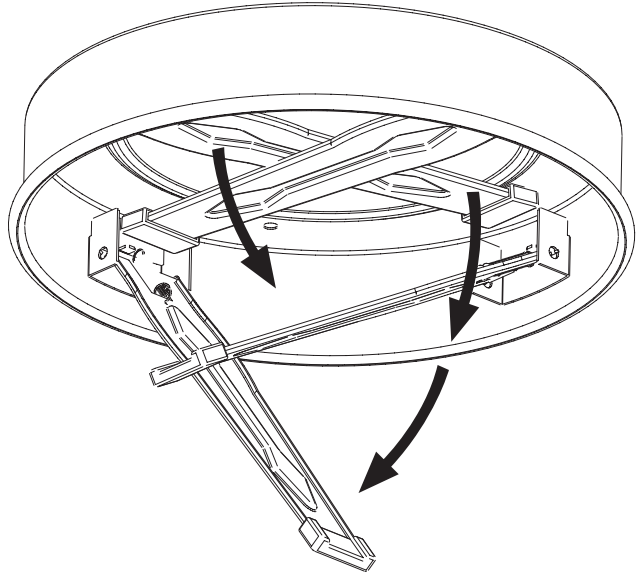
NE PAS RETOURNER AU MAGASIN AVEC CET ARTICLE. Faites en sorte que votre manuel d'utilisation et le numéro de série soient à portée de main afin de pouvoir vous y référer.

Pour faciliter l'installation:

- Pour éviter de perdre des petites pièces ou la quincaillerie d'installation, assemblez cet article sur une surface dure et plane qui ne comporte pas de trous ou de fissures.
- Prévoyez une surface de travail suffisamment grande afin d'étaler toutes les pièces et la quincaillerie d'installation.
- Lorsque nécessaire, serrez toute les fixations et la visserie en premier, puis une fois l'étape terminée, serrez-les à bloc.
- Suivez toutes les étapes dans l'ordre afin d'assembler correctement cet article.

Étape 1

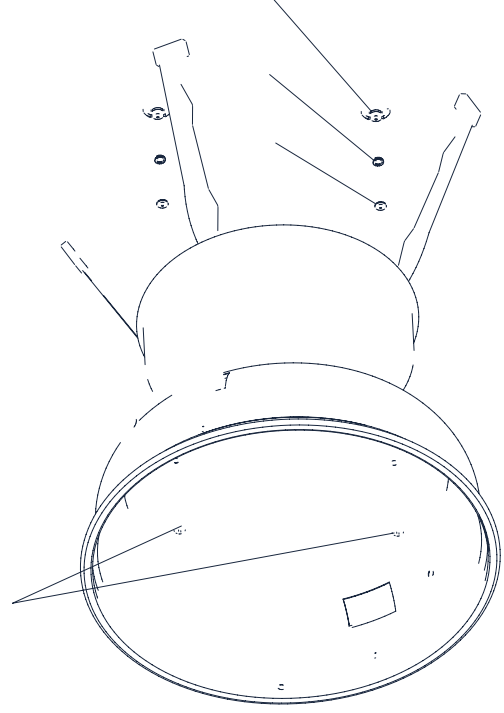
Déplier les pieds



Étape 2

Fixer la moitié inférieure du barbecue

Fixez la moitié inférieure du barbecue au socle en utilisant deux vis (A), deux petites rondelles (D), deux petites rondelles de blocage (G) et deux petits écrous à oreilles (B).





MISE EN GARDE POUR VOTRE SÉCURITÉ:



1. Ce barbecue doit être utilisé uniquement à l'extérieur et ne doit pas être utilisé dans un immeuble, un garage ou tout autre abri clos.
2. Ce barbecue N'est PAS destiné à un usage commercial.
3. Il ne s'agit en aucun cas d'un barbecue de table! Par conséquent, ne jamais placer ce barbecue sur une table quelconque.
4. Ne pas utiliser le barbecue pour se chauffer ou pour cuisiner à l'intérieur. Des émanations toxiques de monoxyde de carbone peuvent s'accumuler et provoquer l'asphyxie.
5. Ne jamais utiliser de l'essence, du kérosène ou de l'alcool pour allumer le barbecue.
6. Ne pas utiliser le barbecue en présence de vapeurs et émanations explosives. Veiller à ce que la zone autour du barbecue demeure dégagée et dépourvue de matières combustibles, d'essence et d'autres liquides et vapeurs inflammables.
7. Ne pas utiliser ni entreposer d'essence ou de liquides et autres vapeurs inflammables à moins de 25 pieds (7,62 m) de cet appareil.
8. Le charbon de bois à allumage instantané peut brûler à une température très élevée lorsqu'on l'allume pour la première fois. S'assurer que le couvercle demeure ouvert jusqu'à ce que le charbon de bois se transforme en charbon chaud.
9. S'assurer que toute surface et matière combustible se trouve toujours au minimum à 53 cm (21 po.) du barbecue. NE PAS utiliser ce barbecue sous un abri, une structure suspendue ou en saillie ou à proximité de toute construction combustible non-protégée.
10. Ne modifier en aucune façon le barbecue.
11. Ne pas utiliser le barbecue à moins qu'il ne soit complètement assemblé et que toutes les pièces ne soient fixées et serrées.
12. Ce barbecue doit être vérifié et nettoyé en entier régulièrement.
13. Utiliser uniquement des pièces agréées de l'usine Blue Rhino Global Sourcing, LLC. L'emploi de toute pièce non agréée peut être dangereuse et entraînera l'annulation de la garantie. Appeler le 1.800.762.1142.
14. Ne pas utiliser cet appareil avant de lire les instructions d'utilisation de ce manuel.
15. Ne pas toucher les pièces métalliques du barbecue avant qu'il n'ait complètement refroidi (attendre environ 45 minutes) afin de ne pas se brûler, à moins de porter des vêtements de protection (gants, maniques, attirail de barbecue, etc.).
16. Ne jamais toucher les grilles (de charbon de bois et de cuisson), les cendres ni les briquettes de charbon de bois afin de vérifier si elles sont chaudes.
17. Ne pas utiliser cet appareil sur une terrasse en bois, des meubles en bois ou sur toute autre surface combustible.
18. Ne pas installer ni utiliser cet appareil à bord d'un bateau ou d'un véhicule récréatif.
19. Placer le barbecue de manière à ce que le vent ne puisse emporter des cendres jusqu'à des surfaces combustibles.
20. Ne pas utiliser le barbecue par grand vent.
21. Ne jamais se pencher au-dessus du barbecue pour l'allumer.
22. Ne pas laisser un barbecue sans surveillance surtout si des enfants ou des animaux domestiques ou de compagnie sont à proximité.
23. Ne pas essayer de déplacer le barbecue quand il est allumé. Laisser le barbecue refroidir avant de le déplacer ou de le remettre.
24. Veiller à toujours ouvrir lentement et avec précaution le couvercle du barbecue à charbon de bois de sorte que la chaleur et la vapeur accumulées ne provoquent de graves brûlures.
25. Placer toujours le barbecue sur une surface plane, dure et non combustible. Il est déconseillé de le placer sur de l'asphalte ou du bitume.
26. N'enlever les cendres que lorsqu'elles sont complètement et totalement éteintes.
27. Les briquettes chaudes et les morceaux de charbon chaud peuvent provoquer un incendie.
28. Veiller à toujours vider le récupérateur de cendres et le barbecue après chaque utilisation. N'enlever les cendres que lorsqu'elles sont complètement et totalement éteintes.
29. Ne pas placer de combustible (briquettes de charbon de bois, bois ou morceaux de charbon) directement dans le fond du barbecue. Placer le combustible uniquement sur la grille ou la plaque à charbon de bois.
30. S'assurer que les volets d'aération ne comportent pas de débris ni de cendre avant d'utiliser le barbecue ainsi que lorsqu'il est allumé.
31. Porter toujours des gants de protection pour ajouter du combustible afin de maintenir le niveau de chaleur désiré.
32. Veiller à ce que les câbles et cordons électriques demeurent toujours loin du barbecue lorsqu'il est chaud.
33. Utiliser toujours un thermomètre à viande afin de s'assurer que la nourriture est cuite à une température adéquate.
34. Les consignes ci-dessus doivent être strictement respectées et le non-respect de ces consignes risque de provoquer des dégâts matériels ou d'entraîner des blessures graves voire la mort.



MANUEL D'UTILISATION

Barbecue au charbon de bois pour usage extérieur

Modèle n° NBC1402-C

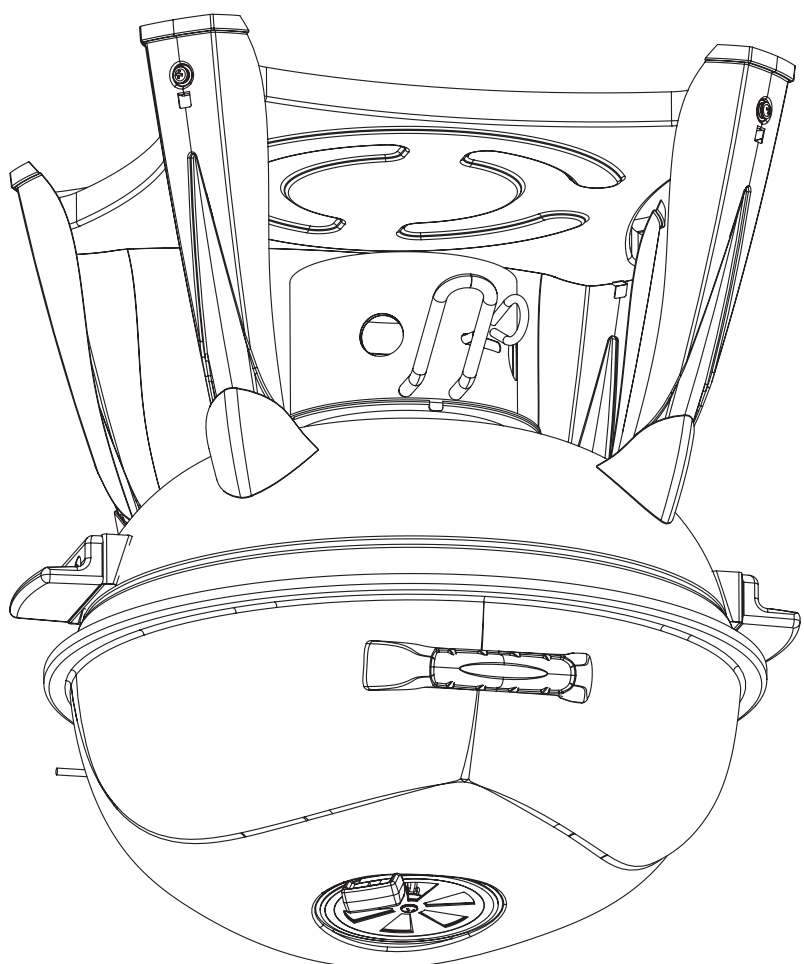



Table des matières

- 2. Consignes de sécurité importantes
- 3. Vue éclatée des pièces et quincaillerie
- 4. Directives d'assemblage
- 6. Utilisation
- 7. Nettoyage et entretien
- 7. Enregistrement de l'appareil
- 7. Garantie limitée

MISE EN GARDE

POUR VOTRE SÉCURITÉ:

Pour usage à l'extérieur seulement
(hors de tout abri clos)



MISE EN GARDE

POUR VOTRE SÉCURITÉ:

1. Toute installation défectueuse ou modification incorrecte ainsi que tout mauvais réglage ou entretien incorrect risque d'entraîner des blessures ou des dégâts matériels.
2. Lire complètement les instructions d'installation, d'utilisation et d'entretien avant de procéder à la maintenance de l'appareil ou à son entretien.
3. Le non-respect de ces consignes risque de provoquer un incendie ou une explosion et entraîner des dégâts matériels, des blessures graves voire la mort.

Conservez ces instructions afin de pouvoir les consulter ultérieurement. Si vous êtes en train d'assembler cet appareil pour une autre personne, veuillez lui fournir le manuel afin qu'elle puisse le consulter plus tard.

Free Manuals Download Website

<http://myh66.com>

<http://usermanuals.us>

<http://www.somanuals.com>

<http://www.4manuals.cc>

<http://www.manual-lib.com>

<http://www.404manual.com>

<http://www.luxmanual.com>

<http://aubethermostatmanual.com>

Golf course search by state

<http://golfingnear.com>

Email search by domain

<http://emailbydomain.com>

Auto manuals search

<http://auto.somanuals.com>

TV manuals search

<http://tv.somanuals.com>