

UniFlame®

CHARCOAL GRILL

Owner's Manual

Model No. P2784



WARNING

FOR YOUR SAFETY:

For Outdoor Use Only
(outside any enclosure)

Solamente Para Uso En Exteriores
(fuera de cual quier recinto)



WARNING

FOR YOUR SAFETY:

- **Do not use gasoline, kerosene, or alcohol for lighting charcoal briquettes.**
- **Always open charcoal grill lid carefully and slowly as heat and steam trapped within grill can severely burn you.**
- **Always place the charcoal grill on a hard, level surface far away from combustibles and children.**
- **This is not a tabletop grill! Therefore, do not place this grill on any type of tabletop surface.**
- **Do not attempt to move the grill once the charcoal briquettes have been lit.**
- **Do not leave a lit grill unattended, especially around children and pets.**
- **Do not touch metal parts of grill until it has completely cooled, to avoid burns, unless you are wearing protective gear (Potholders, gloves, BBQ mittens, hot pads & etc.).**
- **Do not remove the ashes until all briquettes are completely and fully extinguished.**
- **Do not place charcoal briquettes directly into bottom of grill. Place the charcoal only in the charcoal pan.**
- **Do not place a hot lid onto grass or deck, hang the lid on side of grill.**
- **Keep all electrical cords away from a hot grill.**
- **Do not use grill in high winds.**
- **Do not use the grill unless it is completely assembled and all parts are securely fastened and tightened.**

DANGER

DO NOT use charcoal briquettes for indoor cooking or heating. TOXIC carbon monoxide fumes can accumulate and cause asphyxiation. Live hot briquettes can create a fire hazard. NOT to be used in or on boats or recreational vehicles.



ADVERTENCIA

PARA SU SEGURIDAD:

- **No utilice gasolina, queroseno o alcohol para encender las briquetas de carbón vegetal.**
- **Abra siempre la tapa de la parrilla de carbón vegetal con cuidado y lentamente, ya que el calor y el vapor atrapados dentro de la parrilla podrían producirle quemaduras graves.**
- **Coloque siempre la parrilla de carbón vegetal sobre una superficie firme y nivelada, alejada de productos combustibles y de los niños.**
- **¡No es una parrilla de sobremesa! Por lo tanto, no coloque esta parrilla sobre ningún tipo de superficie de sobremesa**
- **No intente mover la parrilla una vez haya encendido las briquetas de carbón vegetal.**
- **No deje una parrilla encendida sin vigilancia, especialmente si hay niños o mascotas presentes.**
- **No toque las piezas metálicas de la parrilla hasta que ésta se haya enfriado por completo para evitar quemaduras. A menos que utilice prendas protectoras (Agarradores, guantes, mitones para barbacoas, manoplas, etc.).**
- **No quite las cenizas hasta que todas las briquetas de carbón vegetal se hayan apagado por completo.**
- **No coloque las briquetas de carbón vegetal directamente en la parte inferior de la parrilla. Coloque el carbón vegetal únicamente en la bandeja destinada a este uso.**
- **No coloque una tapa caliente sobre el césped o en el suelo, cuelgue la tapa en el lateral de la parrilla.**
- **Mantenga cualquier cable eléctrico lejos de una parrilla caliente**
- **No utilice la parrilla si hace mucho viento.**
- **No utilice la parrilla a menos que esté completamente montada y que todas las piezas estén bien fijadas y apretadas.**

PELIGRO

NO utilice briquetas de carbón vegetal para cocinar o calentar en interiores. Los gases TÓXICOS de monóxido de carbono pueden acumularse y provocar la asfixia. Las briquetas de carbón vegetal calientes y encendidas pueden provocar un incendio. NO utilizar en embarcaciones o vehículos de recreo.

Table of contents

Important Safeguards	1
Detailed Parts List & Hardware	5
Assembly Instructions	
Step 1	7
Step 2	7
Step 3	8
Step 4	8
Step 5	8
Step 6	9
Operating Your Grill	10
Cleaning and Care	12
Warranty	14
Award-Winning Barbecue Recipes	16

Save these instructions for future reference. If you are assembling this unit for someone else, give this manual to the user for future reference.

**Si necesita ayuda llame al 1-800-762-1142
No devuelva el artículo al lugar de compra.**

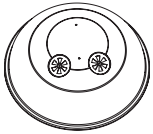
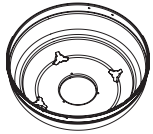
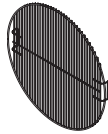
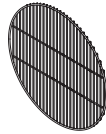
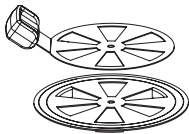
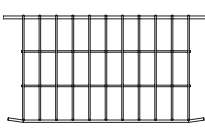
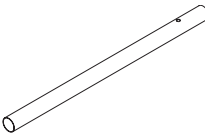
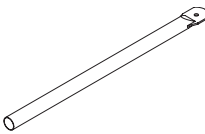


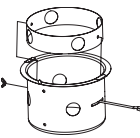
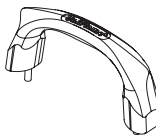
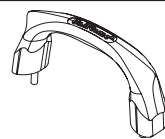




Indice

Advertencias y Precauciones	1
Lista Detallada de Piezas y Elementos de Ferrería.	5
Instrucciones de Montaje	
Paso 1	7
Paso 2	7
Paso 3	8
Paso 4	8
Paso 5	8
Paso 6	9
Funcionamiento de su Parrilla	11
Limpieza y Cuidado	13
Garantía	15
Recetas	17

Conserve estas instrucciones para futuras consultas.
Si está montando esta unidad para otra persona,
entregue este manual para futuras consultas.

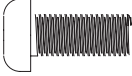
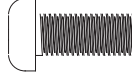










Detailed Parts List / Lista Detallada de Piezas

<p>1. Top Lid 1 pc Reorder number 55-13-115 1. Tapa superior (1) No. de pedido. 55-13-115</p> 	<p>2. Bottom Bowl. 1 pc Reorder number 55-13-116 2. Cubeta inferior (1) No. de pedido. 55-13-116</p> 	<p>3. Cooking Grid 1 pc Reorder number 55-13-117 3. Rejilla de cocinar . . (1) No. de pedido. 55-13-117</p> 	<p>4. Charcoal Gid. 1 pc Reorder number 55-13-118 4. Carbonilla (1) No. de pedido. 55-13-118</p> 
<p>5. Air Damper 2 pc Reorder number 55-13-119 5. Regulador de aire . . (2) No. de pedido. 55-13-119</p> 	<p>6. Base Support 1 pc Reorder number 55-13-120 6. Soporte de la base. . (1) No. de pedido. 55-13-120</p> 	<p>7. Front Legs 2 pc Reorder number 55-13-121 7. Patas delanteras . . . (2) No. de pedido. 55-13-121</p> 	<p>8. Wheel Legs. 2 pc Reorder number 55-13-122 8. Patas con ruedas. . . (2) No. de pedido. 55-13-122</p> 
<p>9_A. Wheels 2 pc Reorder number 55-13-123 9_A. Ruedas (2) No. de pedido. 55-13-123</p> 	<p>9_B. Wheel Decals . . 2 pc Reorder number 55-13-124 9_B. Adhesivos de ruedas (2) No. de pedido. 55-13-124</p> 	<p>10. Ash Reciever . . 1 set Reorder number 55-13-125 10. Receptor de cenizas. 1 juego No. de pedido. 55-13-125</p> 	<p>11. Lid Handle. 1 pc Reorder number 55-13-126 11. Manija de la tapa . . (1) No. de pedido. 55-13-126</p> 
<p>12. Side Handle 2 pc Reorder number 55-13-127 12. Manija lateral (2) No. de pedido. 55-13-127</p> 	<p>13. Bottom Slide. . . . 1 pc Reorder number 55-13-128 13. Rampa inferior . . . (1) No. de pedido. 55-13-128</p> 	<p>14. Top Pot Hook . . . 1 pc Reorder number 55-13-139 14. Gancho de pote superior (1) No. de pedido. 55-13-139</p> 	

Contact 1-800-762-1142 for assistance.
 Do not return to place of purchase.
 Si necesita ayuda llame al 1-800-762-1142
 No devuelva el artículo al lugar de compra.



Hardware / Elementos de Ferretería

A		Large Bolts 3 pcs. Reorder number 55-13-129 <i>Pernos grandes</i> No. de pedido. 55-13-129 (3)	B		Small Bolts 2 pcs. Reorder number 55-13-130 <i>Pernos pequeños</i> No. de pedido. 55-13-130 (2)
C		Large Wing Nuts 9 pcs. Reorder number 55-13-131 <i>Tuercas de aletas grandes</i> No. de pedido. 55-13-131 (9)	D		Small Wing Nuts 2 pcs. Reorder number 55-13-132 <i>Tuercas de aletas pequeños</i> No. de pedido. 55-13-132 (2)
E		Large Lock Washers 6 pcs. Reorder number 55-13-133 <i>Arandelas de seguridad grandes</i> No. de pedido. 55-13-133 (6)	F		Small Lock Washers 2 pcs. Reorder number 55-13-134 <i>Arandelas de bloqueo pequeñas</i> No. de pedido. 55-13-134 (2)
G		Heat Resistant Washers 6 pcs. Reorder number 55-13-135 <i>Arandelas resistentes al calor</i> No. de pedido. 55-13-135 (6)	H		Flat Washers 9 pcs. Reorder number 55-13-136 <i>Arandelas planas</i> No. de pedido. 55-13-136 (9)
I		Wheel Nuts 2 pcs. Reorder number 55-13-137 <i>Tuercas de ruedas</i> No. de pedido. 55-13-137 (2)	J		Leg Nuts 2 pcs. Reorder number 55-13-138 <i>Tuercas de patas</i> No. de pedido. 55-13-138 (2)
K		Large Washers 2 pcs. Reorder number 55-13-137 <i>Arandelas grandes</i> No. de pedido. 55-13-139 (2)	L		Wrench 1 pcs. Reorder number 55-13-340 <i>Llave</i> No. de pedido 55-13-340 (1)

Assembly Instructions

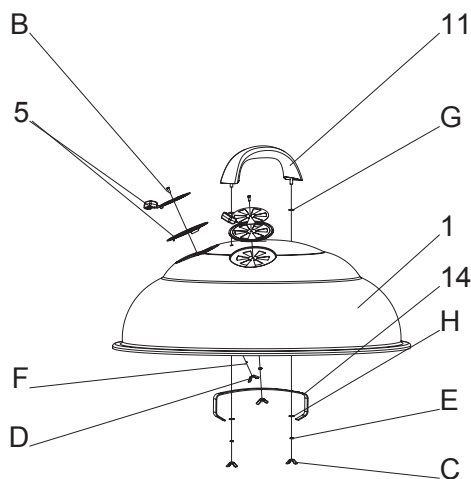
For Best Results

Remove all contents from packaging, and make sure all parts are present before attempting to assemble! Tighten all bolt connections by hand first, then when the grill is fully assembled, go back and tighten.

Instrucciones de Montaje

Para Obtener los Mejores Resultados

¡Saque todos los componentes del embalaje y asegúrese de que todas las piezas están presentes antes de iniciar el montaje! Apriete primero todas las conexiones de tornillos a mano, a continuación, cuando la parrilla esté completamente montada, acabe de apretar las conexiones.

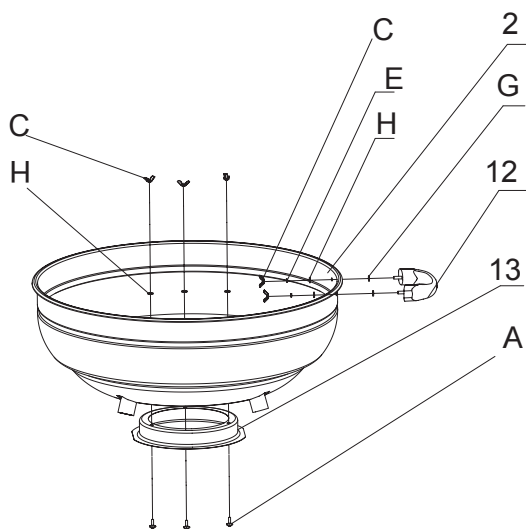


Step 1

Attach two air dampers (5) to top lid (1), using small bolts (B), small lock washers (F), and small wing nuts (D), as shown. Then attach lid handle (11) to top lid (1) using heat resistant washers (G), and the top pot hook (14) to the inside of the lid using washers (H), large lock washers (E), and large wing nuts (C). See illustration.

Paso 1

Fije los dos reguladores de aire (5) a la tapa superior (1), usando tornillos pequeños (B), arandelas de bloqueo pequeñas (F) y tuercas de aletas pequeñas (D), como se ilustra. Luego, monte la manija de la tapa (11) en la tapa superior (1), usando arandelas resistentes al calor (G) y, por último, monte el gancho superior para la olla (14) en el interior de la tapa usando arandelas (H), arandelas de bloqueo grandes (E) y tuercas de aletas grandes (C). Vea la ilustración.



Step 2

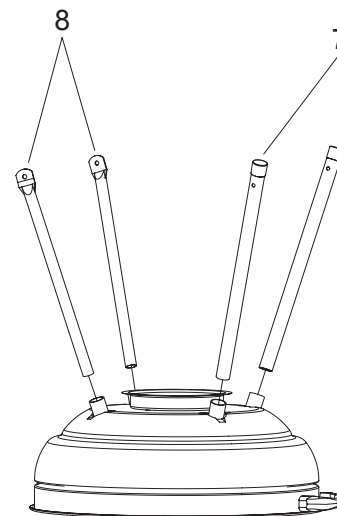
Attach bottom slide (13) to bottom bowl (2) using large bolts (A), washers (H), and large wing nuts (C). See illustration. Then attach side handle (12) using heat resistant washers (G), washers (H), large lock washers (E), and large wing nuts (C). See illustration.

Paso 2

Acople la rampa inferior (13) a la cubeta inferior (2) utilizando tornillos grandes (A), arandelas (H) y tuercas de aletas grandes (C). Véase la ilustración. A continuación, acople el asa lateral (12) utilizando arandelas resistentes al calor (G), arandelas (H), arandelas grandes de seguridad (E) y tuercas de aletas grandes (C). Véase la ilustración.

Step 3

Invert bottom bowl (2), as shown in illustration and install two front legs (7), into leg sleeves on side of grill with side handle, as shown in illustration, assuring that leg ends with holes and caps are away from bowl. Next install two wheel legs (8) in remaining two leg sleeves, assuring that flattened leg ends with holes are away from bowl.

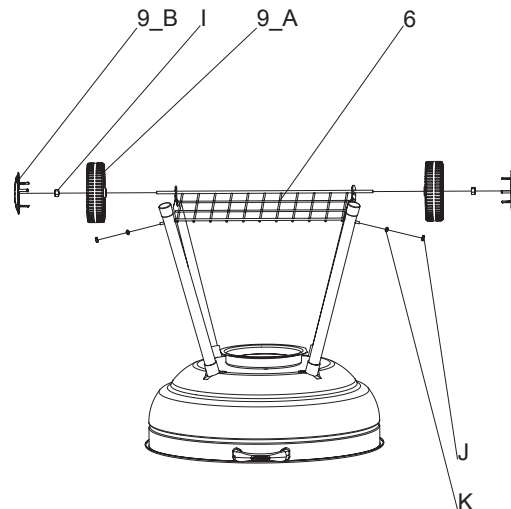


Paso 3

Invierta la cubeta inferior (2), tal y como se muestra en la ilustración y monte las dos patas delanteras (7), en las dos fundas para las patas del lado de la parrilla con el asa lateral, tal y como se muestra en la ilustración, asegurándose de que los extremos de las patas, con sus orificios y cazoletas, quedasen alejados de la cubeta. A continuación, monte las dos patas con ruedas (8) en las dos fundas para patas restantes, asegurándose de que los extremos planos y con orificios de las patas queden alejados de la cubeta.

Step 4

Leaving bottom bowl (2) inverted, as shown in illustration, install base support (6), by inserting wire extensions on support through holes in all four legs. Install wheels (9A) onto each wire extension protruding from flattened end of wheel legs. Then secure wheels with wheel nuts (I) and snap wheel decals (9B) into place. See illustration. Then secure support to remaining two front legs (7) with large washers (K) and leg nuts (J), as shown in illustration.

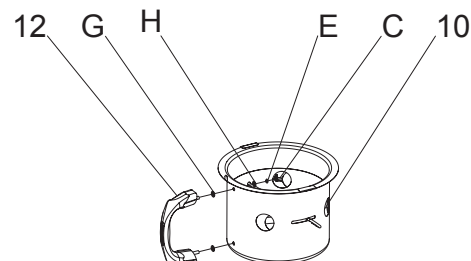


Paso 4

Dejando la cubeta inferior (2) en posición invertida, tal y como se muestra en la ilustración, monte el soporte de la base (6) insertando extensiones de cable en el soporte a través de los orificios de las cuatro patas. Monte las ruedas (9A) en cada una de las extensiones de cable que sobresalen de los extremos planos de las patas con ruedas. A continuación, fije las ruedas con tuercas para ruedas (I) y coloque los adhesivos de las ruedas (9B) en su lugar. Véase la ilustración. A continuación, fije el soporte a las dos patas delanteras (7), arandelas grandes (K) y con tuercas de patas (J), tal y como se muestra en la ilustración.

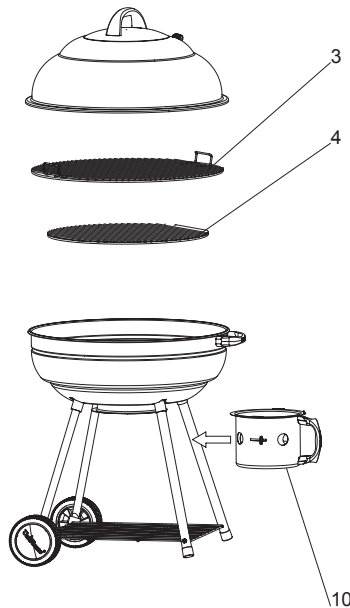
Step 5

Attach remaining side handle (12) to ash receiver (10), using heat resistant washers (G), washers (H), large lock washers (E), and large wing nuts (C), as shown in illustration.



Paso 5

Acople la manija lateral restante (12) al receptor de cenizas (10), utilizando arandelas resistentes al calor (G), arandelas (H), arandelas de seguridad grandes (E) y tuercas de aletas grandes (C), tal y como se muestra en la ilustración.



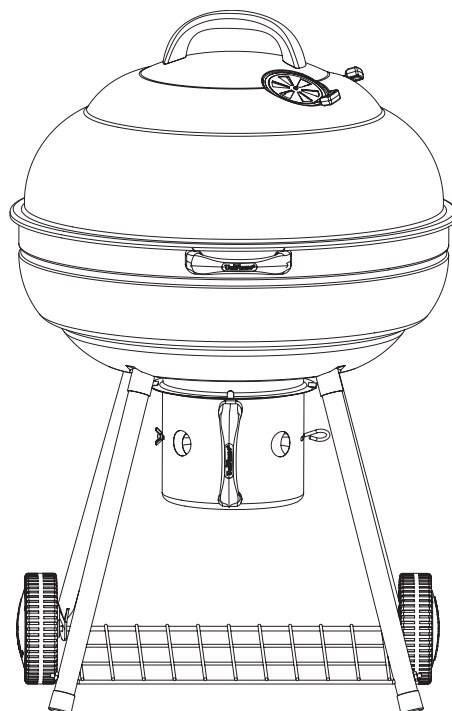
Step 6

Turn assembled grill base rightside up. Insert charcoal grid (4) and cooking grid (3) inside bottom bowl, as shown in illustration. Each grid will rest on a lip inside bowl. Slide assembled ash receiver (10) into bottom slide (13), and set lid (1) onto assembled grill.

Paso 6

Gire la base montada de la parrilla hasta dejar el lado derecho mirando hacia arriba. Monte la rejilla para la carbonilla (4) y la rejilla de cocinar (3) en el interior de la cubeta inferior, tal y como se muestra en la ilustración. Cada rejilla descansará sobre un reborde interior de la cubeta. Deslice el receptor de cenizas montado (10) en la rampa inferior (13) y coloque la tapa (1) sobre la parrilla montada

Final



**Contact 1-800-762-1142 for assistance.
Do not return to place of purchase.**

UniFlame®

Operating Your Grill

Lighting Your Grill

1. Make sure lid and vents all are open.
2. Remove the cooking grid. Pile 2-3 pounds of charcoal in the center of the charcoal grid, and shape into a pyramid. (See figure 1.)
3. If you are using regular charcoal and intend to use lighter fluid, apply fluid according to the instructions on the container. Allow lighter fluid to soak in for approximately 1 minute before carefully lighting. If you are using an electric fire starter, do not add any lighter fluid, and light charcoal according to the instructions from the manufacturer of the fire starter. If you are using instant-light charcoal, do not use any extra lighting methods, carefully light charcoal.
4. Allow charcoal to burn for atleast 30 minutes prior to the first cooking on the barbecue.



Figure 1:
Pile 2-3 pounds of charcoal in the center of the charcoal grid to light.

Cooking Styles

1. Direct Grilling: When the coals have ashed over, using a long-handled cooking utensil and wearing protective cooking mitts, spread the coals evenly over the charcoal grid. Place the cooking grid back onto the grill and arrange food on cooking grid. You can cook food with lid open or closed. (See figure 2.)
2. Indirect Grilling: When the coals have ashed over, using a long-handled cooking utensil and wearing protective cooking mitts, arrange charcoal in a donut shape, leaving an open space in the center. In the center opening, put a small drip pan (not included) to catch drippings. Place food on the cooking grid directly above the drip pan. Cook with lid open or closed. (See figure 3.)
3. Smoking: Soak any fragrant wood chips in water over night so they will not burn when you put them on the charcoal. After spreading the coals per the direct cooking method, above, place wood chips on charcoal. Cook with lid closed and cooking grid, if adjustable, set to it's highest setting (away from coals).



Figure 2:
To cook directly, spread the coals evenly over the charcoal grid after they ash over.

General Helpful Hints for Successful Charcoal Cooking

1. Store your charcoal in a dry place. If storing outside, seal charcoal in a waterproof container.
2. When removing lid during cooking, if your lid is not hinged, lift to one side instead of straight up, as lifting straight up will create a vacuum within the grill drawing the ash into the food.

When cleaning your grill DO NOT use abrasive cleaners, for it will damage the parts of this product. Clean all grids and pans with mild detergent. Rinse clean with water. Remove all ash and dispose properly.



Figure 3:
To cook indirectly, put a small drip pan in the center of the grill, surrounded by charcoal, and place meat directly above the drip pan.



Figura 1:
Apile 0,9 a 1,3 kg. de carbón vegetal en el centro de la rejilla para carbón para encenderlo.



Figura 2:
Para cocinar directamente, esparza los fragmentos de carbón de forma uniforme sobre la rejilla para carbón una vez estén recubiertos de ceniza.



Figura 3:
Para cocinar de forma indirecta, coloque un pequeño recipiente para gotas en el centro de la parrilla, rodeado por carbón vegetal, y coloque la carne directamente sobre el recipiente para gotas.

Funcionamiento de su Parrilla

Encendido de su Parrilla

1. Asegúrese que la tapa y las aberturas de ventilación están abiertas.
2. Desmonte la rejilla de cocinar. Apile 0,9 a 1,3 kg. de carbón vegetal en el centro de la rejilla para carbón y colóquelo en forma de pirámide. (Véase la figura 1)
3. Si utiliza carbón vegetal normal y quiere usar líquido encendedor, aplique el líquido según las instrucciones que aparezcan en su envase. Deje que el líquido encendedor empape el carbón durante aproximadamente 1 min. antes de encender con cuidado. Si utiliza un encendedor eléctrico, no añada líquido encendedor y encienda el carbón vegetal según las instrucciones del fabricante del encendedor eléctrico. Si utiliza carbón vegetal de encendido rápido, no utilice ningún método extra de encendido y encienda el carbón con cuidado.
4. Deje que el carbón vegetal arda durante aproximadamente 15-20 minutos, o hasta que los trozos de carbón estén ligeramente cubiertos por una capa de ceniza gris.

Estilos de Cocina

1. Parrilla directa: Una vez los fragmentos de carbón están cubiertos por ceniza, utilizando un utensilio de cocina de mango largo y manoplas protectoras de cocina, esparza los fragmentos de carbón sobre la rejilla para carbón. Coloque de nuevo la rejilla de cocinar sobre la parrilla y disponga la comida sobre ella. Puede cocinar la comida con la tapa abierta o cerrada. (Véase la figura 2)
2. Parrilla indirecta: Una vez los que los fragmentos de carbón están recubiertos por ceniza, utilizando un utensilio de cocina de mango largo y manoplas protectoras de cocina, disponga el carbón vegetal en forma de anillo, dejando un espacio libre en el centro. En ese espacio central, coloque un recipiente para gotas (no incluido) para recoger las gotas de líquido que caigan.
Coloque la comida en la rejilla de cocinar directamente sobre el recipiente para gotas. Cocine con la tapa abierta o cerrada (Véase la figura 3).
3. Ahumado: empape en agua astillas de madera aromática durante toda la noche, de manera que no ardan cuando las coloque sobre el carbón vegetal encendido. Tras esparcir los fragmentos de carbón tal y como se señalaba en el método de cocina directa, coloque las astillas de madera sobre el carbón vegetal encendido.
Cocine con la tapa cerrada y con la rejilla de cocinar, en el caso de que sea ajustable, en la posición más alta (alejada del carbón).

Consejos Útiles Generales a la Hora de Cocinar con Carbón Vegetal

1. Almacene el carbón vegetal en un lugar seco. Si lo almacena en el exterior, conserve el carbón en un contenedor estanco.
2. Cuando quite la tapa durante el proceso de cocinado, si su tapa no tiene bisagras, elévela de un único lado, en lugar de toda de golpe. Al levantarla de golpe se creará un vacío dentro de la parrilla, haciendo que la comida quede envuelta en ceniza.
Cuando limpie su parrilla, NO utilice productos de limpieza abrasivos, ya que éstos dañarían las piezas del producto. Limpie todas las rejillas y bandejas con detergente suave. Enjuague con agua. Quite toda la ceniza y elimínela de forma adecuada.

**Contact 1-800-762-1142 for assistance.
Do not return to place of purchase.**



Cleaning and Care

Burning-off the grill after every use (approx. 15 minutes) will keep excessive food residue from building up.

Recommended cleaning materials

Mild dishwashing liquid detergent	Hot water
Nylon cleaning pad	Wire brush
Paper clip	Putty knife/scrapper
Compressed air	

DO NOT use cleaners that contain acid, mineral spirits or xylene.

Outside Surfaces

The porcelain finish of the grill lid has a glass-like composition that should be handled with care not to chip. Use mild dishwashing detergent or baking soda and hot water solution. Non abrasive scouring powder can be used on stubborn stains, then rinse with water.

If the inside surface of the grill lid has the appearance of peeling paint, baked on grease buildup has turned to carbon and is flaking off. Clean thoroughly with strong solution of detergent and hot water. Rinse with water and allow to completely dry. NEVER USE OVEN CLEANER.

Interior of Grill Bottom

Remove residue using brush, scraper and/or cleaning pad, then wash with dishwashing detergent and hot water solution. Rinse with water and let dry thoroughly.

Plastic Surfaces

Wash with a soft cloth and dishwashing detergent and hot water solution. Rinse with water. Do not use abrasive cleaners, degreasers or a concentrated grill cleaner on plastic parts.

Cooking Grid

Use mild dishwashing detergent and hot water solution. Non abrasive scouring powder can be used on stubborn stains, then rinse with water.

Drip Pan

Periodically empty the grease pan and clean with dishwashing detergent and hot water solution.

Limpieza y Cuidado

Si deja quemar la parrilla después de cada uso (aprox. unos 15 minutos), evitará que se acumulen restos de comida en la misma.

Productos de limpieza recomendados

Lavaplatos líquido suave	Agua caliente
Manopla de limpieza de nylon	Un cepillo de alambre
Un clip de papel	Espátula/rascador
Aire comprimido	

NO utilice productos de limpieza que contengan ácido, alcoholes minerales o xileno.

Superficies exteriores

El acabado en porcelana de la tapa de la parrilla tiene una composición similar al vidrio, que debe tratarse con cuidado para que no se astille. Utilice un producto lavaplatos o una solución de bicarbonato sódico y agua caliente. Puede utilizarse un limpiador en polvo no abrasivo para las manchas resistentes, a continuación, enjuague con agua.

Si la superficie interior de la tapa de la parrilla da la impresión de estar perdiendo la capa de pintura, la acumulación de grasa se ha convertido en carbón y se está desmenuzando. Limpie a conciencia con una solución fuerte de detergente y agua caliente. Enjuague con agua y deje que se seque por completo. NO UTILICE NUNCA PRODUCTOS LIMPIAHORNOS.

Interior de la parte inferior de la parrilla

Elimine cualquier residuo utilizando el cepillo, el rascador y/o la manopla de limpieza, a continuación, lave con una solución de producto lavaplatos y agua caliente. Enjuague con agua y deje secar por completo.

Superficies plásticas

Lave con un trapo suave y con una solución de producto lavaplatos y agua caliente.

Enjuague con agua. No utilice productos de limpieza abrasivos, desengrasantes o productos concentrados para la limpieza de parrillas sobre las piezas de plástico.

**Contact 1-800-762-1142 for assistance.
Do not return to place of purchase.**



1 YEAR LIMITED WARRANTY

UniFlame Corporation warrants to the original retail purchaser of this grill that if it is assembled and operated in accordance with the printed instructions accompanying it then for a period of one (1) year from the date of purchase. All parts shall be free from defects in material and workmanship. UniFlame may require reasonable proof of your date of purchase. Therefore, you should retain your sales slip or invoice.

This Limited Warranty shall be limited to the repair or replacement of parts, which prove defective under normal use and service and which on examination, shall indicate, to UniFlame's satisfaction, they are defective. Before returning any parts, contact UniFlame's Customer Service Department. If UniFlame confirms the defect and approves the claim, UniFlame will elect to replace such parts without charge. If you are required to return defective parts, transportation charges must be prepaid. UniFlame will return parts to the purchaser, freight or postage prepaid.

This Limited Warranty does not cover any failures or operating difficulties due to accident, abuse, misuse, alteration, misapplication, improper installation or improper maintenance or service, or failure to perform normal and routine maintenance, as set out in this owners manual. There are no other express warrants except as set forth herein and any applicable implied warranties of merchantability and fitness are limited in duration to the period of coverage of this express written Limited Warranty. Some states do not allow limitation on how long an implied warranty lasts, so this limitation may not apply to you.

UniFlame is not liable for any special, indirect or consequential damages. Some states do not allow the exclusion or limitation of incidental or consequential damages, so this limitation or exclusion may not apply to you.

UniFlame does not authorize any person or company to assume for it any other obligation or liability in connection with the sale, installation, use, removal, return, or replacement of its equipment, and no such representations are binding on UniFlame.

UniFlame Corporation
104 Cambridge Plaza Drive
Winston-Salem, North Carolina 27104 USA
(800) 762-1142
24 Hour Fax: (336) 659-6743
CustomerService@uniflame.com

GARANTIA LIMITADA DE UN AÑO

UniFlame Corporation garantiza al comprador original, al detal, de esta unidad que si ésta se arma y opera de acuerdo con las instrucciones impresas que la acompañan y por un período de un año a partir de la fecha de compra. Todas las piezas estarán libres de defectos en material y mano de obra. UniFlame podrá requerir prueba razonable de la fecha de compra. Por lo tanto, usted debe conservar el recibo de venta o la factura.

Esta Garantía Limitada estará limitada a la reparación o reemplazo de las piezas que resulten defectuosas en condiciones de servicio y uso normal y las que un examen indique, a satisfacción de UniFlame, que están defectuosas. Antes de devolver cualquier pieza, comuníquese con el Departamento de Servicio al Cliente de UniFlame. Si UniFlame confirma el defecto y aprueba el reclamo, UniFlame decidirá reemplazar tales partes sin costo alguno. Si se le pide que devuelva las partes defectuosas, los costos de transporte deberán ser prepagados. UniFlame devolverá las partes al cliente con costo de transporte o envío prepagados.

Esta Garantía Limitada no cubre fallas o dificultades de operación debidas a accidente, abuso, mal uso, alteración, empleo en usos inapropiados, instalación defectuosa o mantenimiento o servicio inapropiado o falla en la realización de mantenimiento normal y rutinario como se prescribe en este manual del usuario. No existen otras garantías expresas excepto las aquí descritas y cualquier garantía implícita de comerciabilidad y aptitud están limitadas en duración al período cubierto expresamente en esta garantía escrita. Ciertos estados no permiten limitaciones en cuanto a la duración de una garantía implícita, de manera que esta limitación puede no ser aplicable a usted.

UniFlame no asume responsabilidad por daños especiales, indirectos o consecuenciales. Algunos estados no permiten la exclusión o limitación de daños incidentales o consecuenciales, de manera que esta limitación o exclusión puede no ser aplicable a usted.

UniFlame no autoriza a ninguna persona o compañía para asumir por UniFlame cualquier otra obligación o responsabilidad relacionada con la venta, instalación, uso, remoción, devolución o reemplazo de este equipo y cualquier representación de esta naturaleza no obliga a UniFlame.

UniFlame Corporation
104 Cambridge Plaza Drive
Winston-Salem, North Carolina 27104 USA
Teléfono (800)-762-1142
Fax las 24 horas: (336) 659-6743
CustomerService@uniflame.com

**Contact 1-800-762-1142 for assistance.
Do not return to place of purchase.**



Award-Winning Barbecue Recipes

Never-Fail Barbecue Sauce

Ingredients:

1/4 cup	finely chopped onion
2 tablespoons	butter or margarine
1/4 cup	brown sugar, firmly packed
1 tablespoon	Worcestershire Sauce
1/4 teaspoon	hot pepper sauce
1	clove garlic, finely chopped
1 cup	catsup
1/4 cup	lemon juice
1 teaspoon	prepared mustard

Prepare:

Cook onion and garlic in margarine until tender. Add remaining ingredients and bring to a boil. Simmer uncovered 15 to 20 minutes. Refrigerate leftovers after using.

Mamma's Marinated Chicken

Ingredients:

1/4 cup	Dijon mustard
2 tablespoons	fresh lemon juice
1 1/2 teaspoons	Worcestershire Sauce
1/2 teaspoon	dried tarragon
1/4 teaspoon	freshly ground black pepper
4	boneless skinless chicken breast halves

Prepare:

Combine ingredients, mixing well. Marinade chicken for several hours. Grill uncovered, over medium heat, for 10 to 15 minutes or to taste.

Barbecued Honey Steak

Ingredients:

5 pounds	beef sirloin steak
2 tablespoons	red pepper -- crushed
1 teaspoon	black pepper
2	garlic cloves -- crushed
1 large	onion
1 cup	honey

Prepare:

Combine all ingredients and marinate steak for 7-8 hours. Remove meat from marinade and grill over very high heat. Heat leftover marinade and pour over grilled steak to serve.

Recetas Premiadas para Barbacoa

Salsa barbacoa que nunca falla

Ingredientes:

- 1/4 de taza de cebolla cortada muy fina
- 2 cucharadas soperas de mantequilla o margarina
- 1/4 de taza de azúcar moreno apretado
- 1 cucharada soperas de Salsa Worcestershire
- 1/4 de cucharada de salsa de pimiento picante
- 1 diente de ajo cortado muy fino
- 1 taza de ketchup
- 1/4 de taza de jugo de limón
- 1 cucharada de mostaza preparada

Preparación:

Cocine la cebolla y el ajo en margarina hasta que queden tiernos. Añada el resto de ingredientes y deje que vuelva a romper el hervor. Hierva a fuego lento sin tapar durante 15 ó 20 minutos.

Después de su uso, guarde lo que sobre en la nevera.

Pollo adobado de la Mamma

Ingredientes:

- 1/4 de taza de mostaza de Dijon
- 2 cucharadas soperas de jugo de limón fresco
- Una cucharada y media de Salsa Worcestershire
- Media cucharada de estragón seco
- 1/4 de cucharada de pimienta negra fresca
- 4 mitades de pechuga de pollo deshuesada y sin piel

Preparación:

Mezcle bien los ingredientes. Adobe el pollo durante varias horas.

Cocine con la parrilla sin tapar, a medio fuego, durante 10 ó 15 minutos, o a su gusto.

Bistec con Miel a la Barbacoa

Ingredientes:

- 2 ½ kg. de bistec de solomillo de ternera
- 2 cucharadas soperas de pimentón molido
- 1 cucharadita de pimienta negra
- 2 dientes de ajo molido
- 1 cebolla grande
- 1 taza de miel

Preparación:

Mezcle bien todos los ingredientes y adobe el bistec durante 7-8 horas. Quite el adobo de la carne y cocine en la parrilla a temperatura muy alta. Caliente los restos de adobo y viértalo sobre el bistec antes de servirlo.

**Contact 1-800-762-1142 for assistance.
Do not return to place of purchase.**



Spicy Grilled Trout

Ingredients:

1/4 cup	lemon or lime juice
2 tablespoons	melted butter
2 tablespoons	vegetable oil
2 tablespoons	chopped parsley
1 tablespoon	hot sauce
1/2 teaspoon	ground ginger
1/2 teaspoon	salt
4	brook trout -- about 1 pound each

Prepare:

Combine lemon juice, margarine, oil, parsley, sesame seeds, hot sauce, ginger and salt. Mix well. Pierce skin of fish in several places. Roll fish in juice mixture to coat inside and out. Cover. Refrigerate 30 minutes to 1 hour, turning occasionally. Remove fish from marinade. Place fish on grill; brush fish with marinade while grilling. Cook over high heat for 5 minutes. Turn; brush with marinade, cook 5 minutes longer. Fish is done when it flakes easily with fork – Cook to taste.

Grilled Veggies

Ingredients:

3/4 cup	olive oil
1/4 cup	red wine vinegar
1 teaspoon	fresh rosemary
1 teaspoon	fresh thyme leaves
1 teaspoon	fresh basil; chopped
1 teaspoon	fresh oregano; chopped
1 tablespoon	minced garlic
1/2 teaspoon	salt
1/2 teaspoon	ground black pepper
2 pound	sorted vegetables, chopped or whole, according to taste.

Prepare

Combine all ingredients in a small bowl. Marinade vegetables with sauce, and cover and refrigerate for 2 hrs. Grill vegetables over medium heat until tender, brushing them with marinade while they cook. Cooking times will vary according to the vegetables chosen.

Trucha a la Parrilla

Ingredientes:

1/4 de taza de jugo de limón o de lima
2 cucharadas soperas de mantequilla derretida
2 cucharadas soperas de aceite vegetal
2 cucharadas soperas de perejil troceado
1 cucharada soperas de salsa picante
Media cucharada de jengibre del terreno
Media cucharada de sal
4 truchas de arroyo, de medio kilogramo cada una

Preparación:

Mezcle el jugo de limón, la margarina, el aceite, el perejil, las semillas de sésamo, la salsa picante, el jengibre y la sal. Mezcle bien. Corte la piel del pescado en varios sitios. Ruede el pescado en la mezcla con jugo para cubrir la parte interior y exterior. Cúbralo. Métalo en la nevera de 30 minutos a 1 hora, girando de vez en cuando. Quite el adobo del pescado. Coloque el pescado sobre la parrilla, vierta el adobo sobre el pescado mientras lo cocina. Cocine a temperatura alta durante 5 minutos. Gírelo, vierta más adobo, cocine durante 5 minutos más. El pescado está acabado cuando puede retirarse la piel fácilmente con el tenedor. Cocina hasta que quede a su gusto.

Verduras a la Parrilla

Ingredientes:

3/4 de taza de aceite de oliva
1/4 de taza de vinagre de vino rojo
1 cucharada de romero fresco
1 cucharada de hojas de tomillo fresco
1 cucharada de albahaca fresca cortada
1 cucharada de orégano fresco cortado
1 cucharada soperas de ajo molido
Media cucharada de sal
1/2 de cucharada de pimienta negra molida
1 kg. de verduras variadas, cortadas o enteras, según gustos.

Preparación:

Mezcle todos los ingredientes en un cuenco pequeño. Adobe las verduras con salsa, cúbralas y métalas en la nevera durante 2 horas. Cocine las verduras en la parrilla a fuego medio hasta que queden tiernas, vierta el adobo sobre ellas mientras las cocina. El tiempo de cocinado variará según las verduras escogidas.



UniFlame Corporation
A wholly owned subsidiary of Blue Rhino Corporation (NASDAQ-RINO)
104 Cambridge Plaza Drive, Winston-Salem, NC 27104 USA
1.800.762.1142, www.bluerhino.com

© 2003 CPD Associates, All Rights Reserved
Made in China

PN-P2784-OM

Free Manuals Download Website

<http://myh66.com>

<http://usermanuals.us>

<http://www.somanuals.com>

<http://www.4manuals.cc>

<http://www.manual-lib.com>

<http://www.404manual.com>

<http://www.luxmanual.com>

<http://aubethermostatmanual.com>

Golf course search by state

<http://golfingnear.com>

Email search by domain

<http://emailbydomain.com>

Auto manuals search

<http://auto.somanuals.com>

TV manuals search

<http://tv.somanuals.com>