

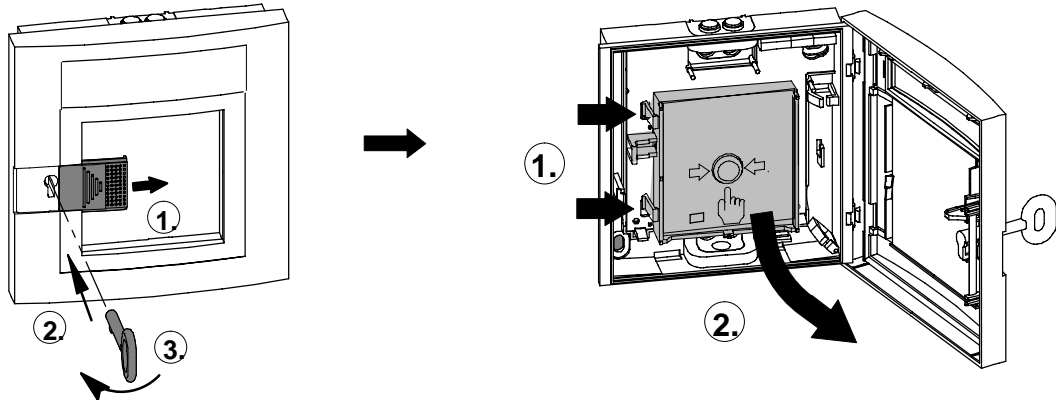
Installationshinweis / Installation Instructions / Installatievoorschrift

FMC-210-EST-G-B

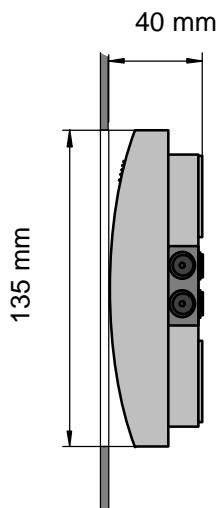
FMC-210-EST-G-B

de Stopptaster für den Innenbereich (Form G), blau
en Stop device for indoor (type G), blue
nl Stopknop voor binnenshuis (type G), blauw

(A)

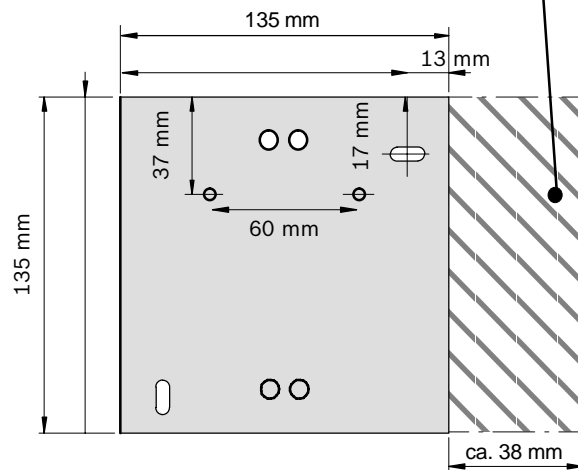


(B)



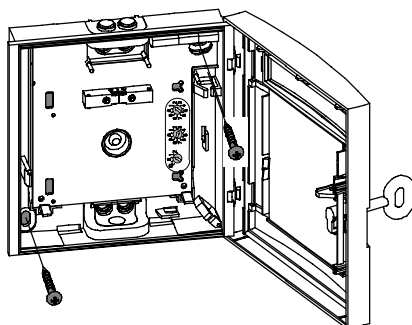
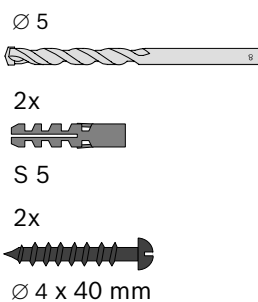
(C)

de Erforderlicher Platzbedarf zum Öffnen des Melders
en Required space for opening the detector
nl Vereiste ruimte voor het openen van de melders

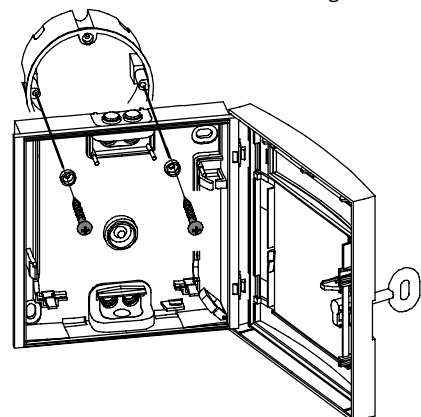


(D)

de Montage bei a.P.-Kabelzuführung
en Installation with surface cable feed
nl Installatie met opbouwbekabeling



de Montage bei u.P.-Kabelzuführung
en Installation with flush cable feed
nl Installatie met inbouwbekabeling



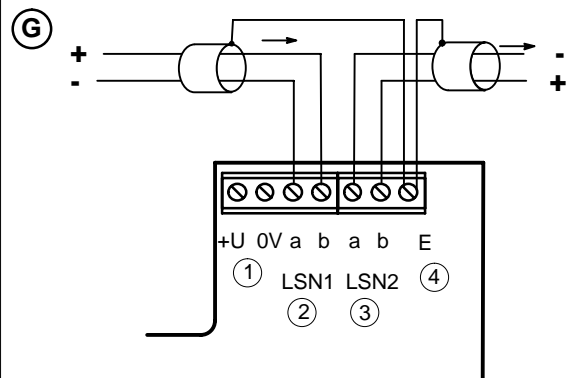
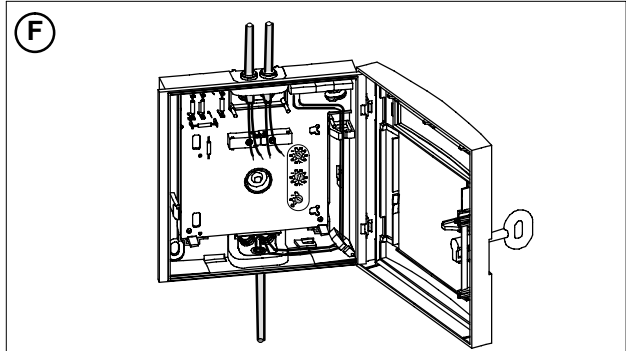
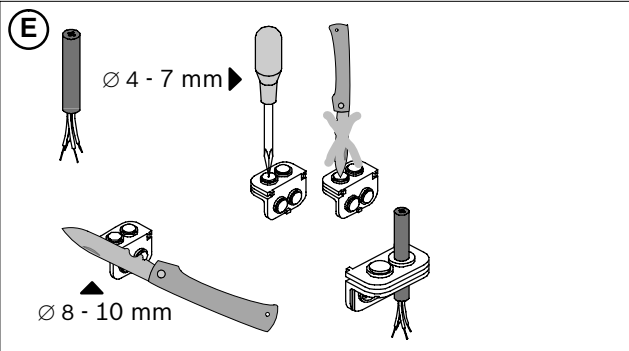
BOSCH

Installationshinweis / Installation Instructions / Installatievoorschrift

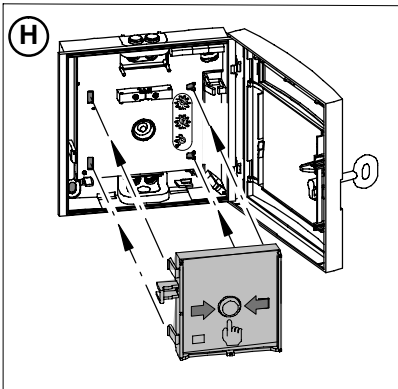
FMC-210-EST-G-B

FMC-210-EST-G-B

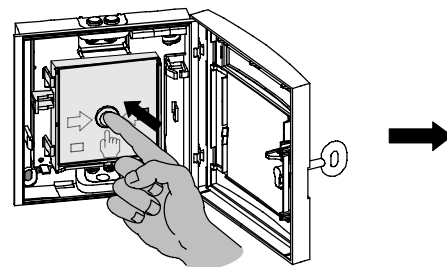
de Stopptaster für den Innenbereich (Form G), blau
en Stop device for indoor (type G), blue
nl Stopknop voor binnenshuis (type G), blauw



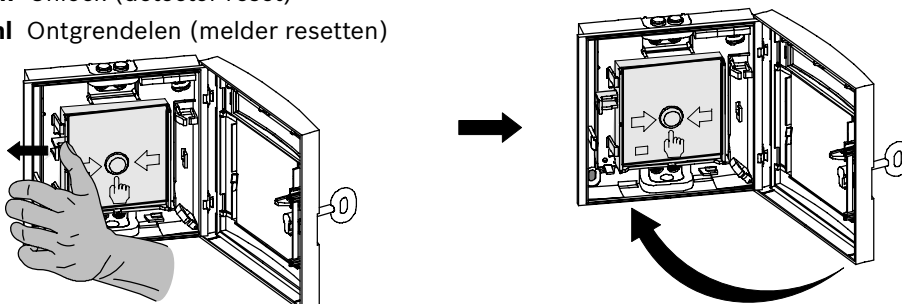
Pos. Pos. Pos.	Beschreibung Description Beschrijving	Anschluss Connection Aansluiting
①	+U / 0 V	Ext. Spannungsversorgung Ext. power supply Ext. voeding
②	a b LSN1	LSN kommend LSN in LSN in
③	a b LSN2	LSN gehend LSN out LSN uit
④	E = \perp	Abschirmung Shielding Afscherming



I **de** Funktionstest
en Functional test
nl Functioneetest



J **de** Entriegeln (Melder zurücksetzen)
en Unlock (detector reset)
nl Ontgrendelen (melder resetten)

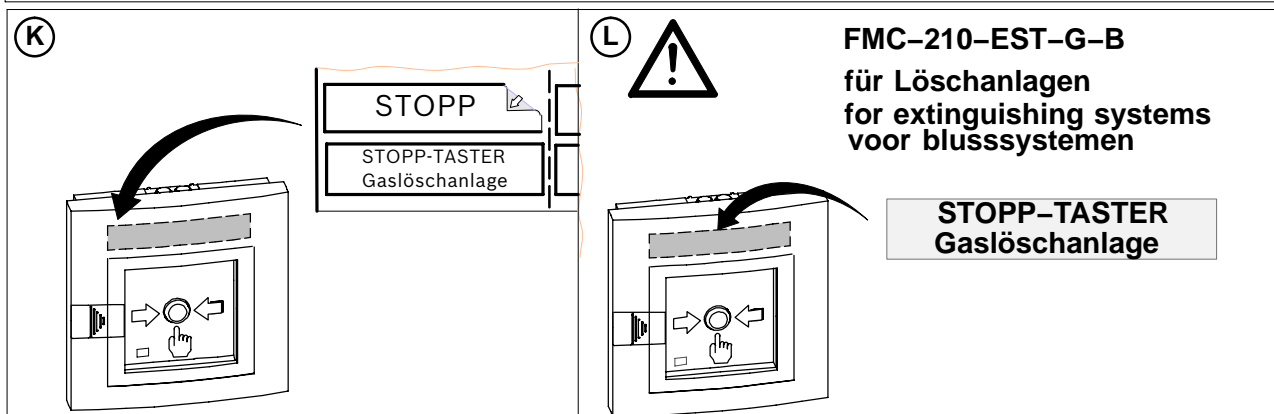


Installationshinweis / Installation Instructions / Installatievoorschrift

FMC-210-EST-G-B

FMC-210-EST-G-B

de Stopptaster für den Innenbereich (Form G), blau
en Stop device for indoor (type G), blue
nl Stopknop voor binnenshuis (type G), blauw



DE / EN / NL

Technische Daten / Technical specification / Technische gegevens	
Typenbezeichnungen Type designation Type-aanduiding	FMC-210-EST-G-B
Betriebsspannung LSN Operating voltage LSN Bedrijfsspanning LSN	15 V DC . . . 33 V DC
Stromaufnahme LSN Current consumption LSN Stroomverbruik LSN	0,4 mA
Schutzart nach EN 60529 Protection class as per EN 60529 Bescherminingsklasse volgens EN 60529 FMC-210-EST-G-B	IP 52
Zulässige Umgebungstemperatur Permissible environmental temperature Toegestane environmental temperature FMC-210-EST-G-B	-10°C . . . +55°C / 14°F . . . 131°F
Norm / Norm / Norm	EN 12094-3
Farbe / Colour / Kleur FMC-210-EST-G-B	RAL 5005 Signalblau, Signal Blue, Signaal Blauw
Gehäusematerial Housing material Materiaal behuizing	Kunststoff, ASA (Acryl-Styrol-Acrylnitril) ASA plastics kunststof, ASA
Abmessungen (B x H x T) Dimensions (W x H x D) Afmetingen (l x b x h)	135 x 135 x 40 mm / 5.31 x 5.31 x 1.6 inches
Gewicht / Weight / Gewicht	235 g
VdS-Anerkennungsnummer VdS-Approval number VdS Goedkeuringsnr.	G 206 100



BOSCH

Installationshinweis / Installation Instructions / Installatievoorschrift

FMC-210-EST-G-B

DE

manuelle Adressierung: Alle Melder in einem Ring oder Stich erhalten eine Adresse zwischen 1 und 254.

automatische Adressierung: Alle Melder erhalten die Adresse '000'. Die Adressierung wird automatisch von der Brandmeldezentrale vergeben.

Adressierung bei BZ 500 LSN, UEZ 2000 LSN, UGM 2020: Beim Anschluss an diese Brandmeldezentralen erhalten alle Melder die Adresse 'CL00'.

Zuweisung der Melderadresse

Die Melderadresse wird über drei Drehschalter im Meldergehäuse eingestellt. Dazu den Drehschalter mit einem Schlitzschraubenzieher in die gewünschte Position drehen. Zulässiger Adressenbereich: 001 bis 254. Einstellungen zwischen 255 ... 299 lösen eine Fehlermeldung an der BMZ aus.

i Es ist nicht zulässig, verschiedene Adressierungsmodi nebeneinander anzuwenden.

Adresse	Modus
0 0 0	Ring/Stich im LSN improved-Modus mit automatischer Adressvergabe (T-Abzweigungen nicht möglich)
0 0 1...2 5 4	Ring/Stich/T-Abzweigungen im LSN improved-Modus mit manueller Adressvergabe
CL 0 0	Ring/Stich im "Classic" LSN-Modus

Mode/ Xxx	FPA-5000	BZ 500LSN UEZ 2000 LSN UGM 2020
CL 0 0	✓	✓
000	✓	-
001...254	✓	-
255...299	-	-

i Bei Verwendung von LSN "improved version" Elementen in Verbindung mit FPA-5000 können ungeschirmte Kabel eingesetzt werden. Ansonsten ist ein geschirmtes Kabel zu verwenden.

EN

Manual address: All detectors in a loop or stub receive an address between 1 and 254.

Automatic address: All detectors receive the address '000'. The address is allocated automatically from the fire panel.

Address with BZ 500 LSN, UEZ 2000 LSN, UGM 2020: On connection with these fire panels, all detectors receive the address 'CL00'.

Allocation of the detector address

The detector's address is set by positioning three rotary switches located in the device. Use a flat-bladed screwdriver to position each switch. The valid address range is 001 to 254. Settings between 255 ... 299 cause an error message in the fire panel.

i It is not permitted to use different addressing modes together.

Adresse	Modus
0 0 0	Loop/stub in LSN improved mode with automatic addressing (T-tap system not possible)
0 0 1...2 5 4	Loop/stub/T-tap system in LSN improved mode with manual addressing
CL 0 0	Loop/stub in "classic" LSN mode

Mode/ Xxx	FPA-5000	BZ 500LSN UEZ 2000 LSN UGM 2020
CL 0 0	✓	✓
000	✓	-
001...254	✓	-
255...299	-	-

i If LSN "improved version" elements are used in conjunction with the FPA-5000, unshielded cables can be used. Otherwise, shielded cables must be used.

Installationshinweis / Installation Instructions / Installatievoorschrift

FMC-210-EST-G-B

NL

Handmatig adres: alle melders in een ring- of steekleiding verkrijgen een adres tussen 1 en 254.

Automatisch adres: alle melders verkrijgen het adres "000". Het adres wordt automatisch vanuit het brandmeld-paneel toegewezen.

Adres bij de BZ 500 LSN, UEZ 2000 LSN, UGM 2020: bij aansluiting op deze brandmeldpanelen, verkrijgen alle melders het adres "CL00".

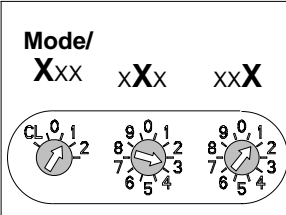
Toewijzing van het melderadres

Het adres van de melder wordt ingesteld met de drie draaischakelaars in de behuizing. Stel de stand van elke schakelaar in met een schroevendraaier. Het geldige bereik voor adressen is 1 ... 254. Instellingen van 255 ... 299 leiden tot een foutmelding in het brandmeldpaneel.

i Het gelijktijdige gebruik van verschillende adresseringsmethoden is niet toegestaan.

Adresse	Modus
0 0 0	Lus/steeklijn in LSN improved-modus met automatische adressering (T-aansluiting niet mogelijk)
0 0 1...2 5 4	Lus- of steeklijnsysteem of systeem met T-aansluiting in LSN improved-modus met handmatige adressering
CL 0 0	Lus/steeklijn "klassieke" LSN-modus

Mode/ XXX	FPA-5000	BZ 500LSN UEZ 2000 LSN UGM 2020
CL 00	✓	✓
000	✓	-
001...254	✓	-
255...299	-	-



i Bij gebruik van LSN "improved version"-elementen in combinatie met de FPA-5000 kan gebruik worden gemaakt van niet-afgeschermd kabels. In andere gevallen dienen afgeschermd kabels te worden gebruikt.



BOSCH

Free Manuals Download Website

<http://myh66.com>

<http://usermanuals.us>

<http://www.somanuals.com>

<http://www.4manuals.cc>

<http://www.manual-lib.com>

<http://www.404manual.com>

<http://www.luxmanual.com>

<http://aubethermostatmanual.com>

Golf course search by state

<http://golfingnear.com>

Email search by domain

<http://emailbydomain.com>

Auto manuals search

<http://auto.somanuals.com>

TV manuals search

<http://tv.somanuals.com>