

The Bose® Free Space® 51 Speakers

Notice d'utilisation

For your records

Serial numbers are located on the bottom of each speaker.

Serial number: _____ and _____

Dealer name: _____

Dealer phone: _____ Purchase date: _____

We suggest you keep your sales slip and warranty card together with this owner's guide.

Declaration of Conformity



We, the offerer:

Bose® Corporation, The Mountain
Framingham, MA 01701-9168 USA

acknowledge our sole responsibility, that the product:

Kind of equipment: **Outdoor Speakers**
Type designation: **Free Space® 51**

in accordance with EMC Directive 89/336/EEC and Article 10(1) of the Directive, is in compliance with the following norm(s) or document(s):

Technical regulations: **EN50081-1, EN50082-1**

Accredited by Bose Corporation

A handwritten signature in black ink, enclosed in a simple oval border. The signature appears to be 'NiclMerks'.

15 November 2002

Bose B.V., Nijverheidstraat 8
1135 GE Edam, The Netherlands

NiclMerks
Vice President Europe
Manufacturer's authorized EU
Representative

Pour trouver...


Installation	4
Avant de commencer	4
Déballage du carton	4
Outils à utiliser	4
Outils optionnels	4
Faire appel à un installateur professionnel	4
Détermination de l'emplacement des enceintes	5
Sélection d'un câble d'enceinte (non fourni)	5
Branchements	6
Préparation du câble d'enceinte	6
Raccordement du câble sur les enceintes	6
Raccordement du câble d'enceinte sur l'amplificateur/ampli-tuner	6
Vérification des branchements	7
Test des branchements	7
Références	8
Dépannage	8
Service clients	8
Durée de la garantie	8
Entretien des enceintes	8
Protection du câble d'enceinte	9
Informations techniques	9

Avant de commencer

Nous vous remercions d'avoir acheté les enceintes Bose® Free Space® 51. Ces enceintes d'extérieur hautes performances sont conçues pour fournir une qualité de son nettement supérieure à celle de la plupart des enceintes d'extérieur. Elles sont également prévues pour une installation extérieure permanente et résistent donc aux différentes conditions climatiques. Vous pouvez ainsi être certain de leur bon fonctionnement pour les années à venir (reportez-vous à la section « Résistance aux conditions climatiques », page 9).

Déballage du carton

Déballer soigneusement les enceintes Free Space 51 et conserver l'emballage pour une éventuelle utilisation ultérieure. Vérifiez que votre système comporte bien toutes les pièces répertoriées sur la figure 1. N'essayez pas d'utiliser les enceintes si certains composants sont manquants ou semblent endommagés. Dans ce cas, avertissez immédiatement Bose ou votre revendeur Bose agréé.

 **Remarque :** Notez dès à présent les numéros de série indiqués sous chaque enceinte Free Space 51. Inscrivez les deux numéros sur votre carte de garantie, ainsi qu'à l'emplacement prévu à cet effet à la page 2 de cette notice d'utilisation.


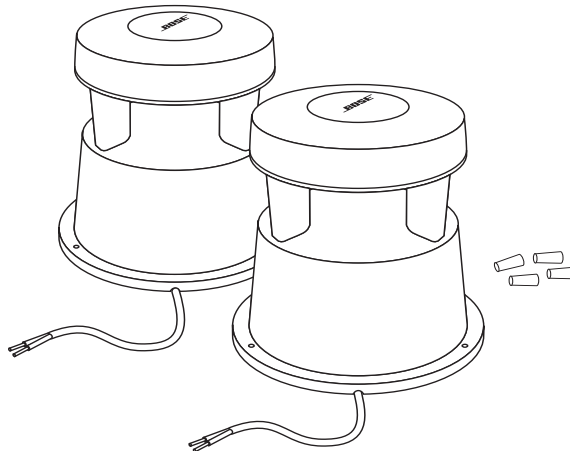
 **ATTENTION :** Afin d'éviter tout risque d'étouffement, gardez les sacs plastique hors de portée des enfants.

Figure 1

Contenu de l'emballage :

- 2 enceintes Free Space 51
- 4 éléments de câblage



Outils à utiliser

Vous avez besoin des éléments ci-dessous pour effectuer l'installation des enceintes :


- Câble d'enceinte (reportez-vous à la section « Sélection d'un câble d'enceinte », page 5)
- Pince à dénuder

Outils optionnels

- Pelle ou bêche
- Tournevis cruciforme Phillips (n° 2)

Faire appel à un installateur professionnel

Si vous avez des doutes sur l'utilisation de ces outils ou sur la façon de manipuler ou de couper le câble, c'est le moment de faire appel à un installateur professionnel. Si vous installez vous-même les enceintes, veuillez suivre les instructions figurant dans cette notice d'utilisation.

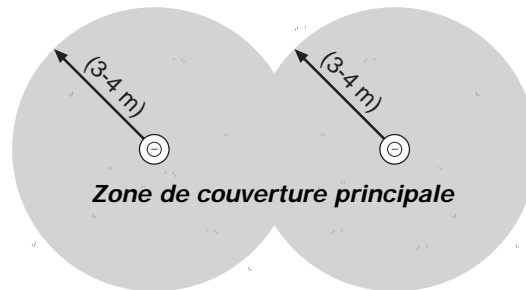
 **ATTENTION :** Veillez à lire l'intégralité de cette notice avant de commencer l'installation. En cas de non-respect des instructions, toutes les garanties relatives aux enceintes seront annulées. Si vous n'êtes pas certain de pouvoir procéder à l'ensemble de l'installation, contactez un installateur professionnel.

Détermination de l'emplacement des enceintes

Avant de commencer l'installation, choisissez avec soin l'emplacement des enceintes Free Space® 51. Celles-ci peuvent être installées sur pratiquement toutes les surfaces, telles que le bois, le béton ou la terre. Pour choisir un emplacement, tenez compte des recommandations suivantes :

Figure 2

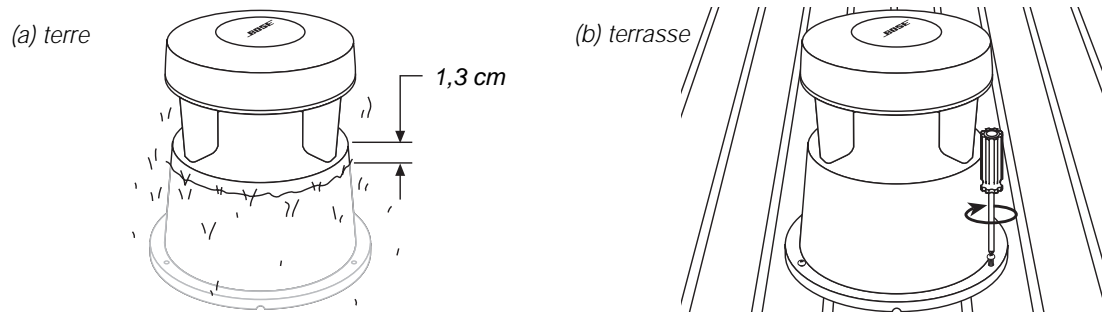
Positionnement des enceintes pour une couverture optimale



- Placez les enceintes sur une surface plane. Ceci permet d'éviter les déplacements ou les vibrations lors de leur utilisation.
- Positionnez les enceintes de façon à ce que leur câble ne puisse pas être tordu ou tiré et que personne ne se prenne les pieds dedans.
- Ne placez pas les enceintes dans une zone où l'eau est susceptible de s'accumuler.
- N'enterrez pas les enceintes Free Space 51 à une profondeur supérieure à 18,4 cm (Figure 3a).
- Utilisez des vis à bois pour fixer les enceintes sur une surface en bois, par exemple une terrasse (Figure 3b).

Figure 3

Installation des enceintes Free Space 51



Sélection d'un câble d'enceinte (non fourni)

ATTENTION : Avant de faire passer le câble d'enceinte dans un mur ou sous la terre, vérifiez les normes et règlements de construction applicables ou contactez un électricien.

- Utilisez un câble d'enceinte de section (diamètre) adéquate. Reportez-vous au paragraphe « Recommandations relatives au câble » dans les « Informations techniques », page 9, pour connaître la section adéquate ou vérifiez auprès de votre revendeur Bose® agréé.
- Si vous souhaitez enterrer le câble, utilisez un câble conçu pour une pose en pleine terre ou faites-le passer dans un tube en PVC. Utilisez toujours un câble d'enceinte résistant à l'humidité.
- Placez les enceintes et installez le câble avant de creuser les trous ou d'enterrer le câble.
- Si vous pensez que les enceintes risquent d'être exposées à de l'eau salée ou contenant des produits chimiques, tels que du chlore ou des engrais, vous pouvez en renforcer la protection des connexions d'enceintes à l'aide d'un calfeutrage en silicone.

Branchements

ATTENTION : Avant d'entreprendre tout branchement, éteignez votre amplificateur ou votre ampli-tuner et débranchez-le de la prise électrique secteur.

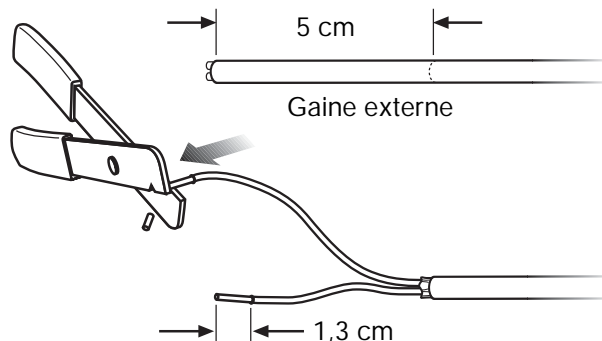
Préparation du câble d'enceinte

Le câble d'enceinte se compose de 2 fils isolés. Généralement, le premier est strié ou rouge (+) et l'autre uni ou noir (-). Les fils des câbles conçus pour une pose en pleine terre possèdent une gaine externe de protection. Avant de couper un fil, tenez compte des recommandations suivantes :

- Mesurez la longueur de câble requise pour brancher les enceintes à l'amplificateur/ ampli-tuner.
- Dénudez la gaine externe sur 5 cm. Dénudez l'isolant interne des deux fils sur 1,3 cm (Figure 4).

Figure 4

Dénudage des fils

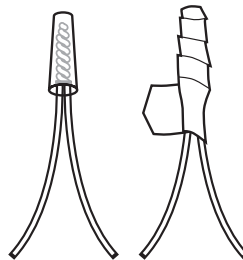


Raccordement du câble sur les enceintes

1. Connectez le fil d'enceinte positif (strié ou rouge) au fil du câble d'enceinte positif (rouge). Torsadez les fils dénudés ensemble.
2. Mettez en place l'élément de câblage en exerçant un mouvement de torsion. Si vous voulez renforcer les éléments de câblage, utilisez du ruban isolant électrique (Figure 5).

Figure 5

Renforcement des éléments de câblage



3. Connectez le fil d'enceinte négatif (uni ou noir) au fil du câble d'enceinte négatif (noir). Procédez comme indiqué dans les étapes 1 et 2 ci-dessus.

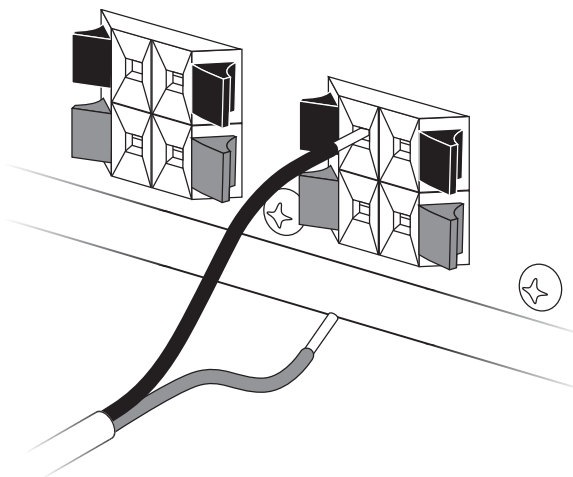
Raccordement du câble d'enceinte sur l'amplificateur/ampli-tuner

1. Connectez l'enceinte du côté gauche de la zone d'écoute sur le canal de gauche de l'amplificateur/ampli-tuner (Figure 6).
 - a. Connectez le fil positif (strié) à la borne rouge (+).
 - b. Connectez le fil négatif (uni) à la borne noire (-).
2. Connectez l'enceinte du côté droit de la zone d'écoute sur le canal de droite de l'amplificateur/ampli-tuner, comme indiqué ci-dessus.

Remarque : Si les enceintes Free Space® 51 constituent le deuxième jeu d'enceintes connecté à l'amplificateur/ampli-tuner, veillez à faire les raccordements nécessaires sur le canal « B ».

Figure 6

Branchement du câble à l'ampli-tuner



Vérification des branchements

Contrôlez soigneusement les branchements des enceintes. Veillez à ce qu'il n'y ait pas de brins de fil susceptibles de se toucher d'une borne à l'autre. Cela risquerait de provoquer des courts-circuits et d'endommager l'amplificateur ou l'ampli-tuner.

Resserrez toute connexion desserrée avant d'effectuer le branchement sur l'amplificateur/ ampli-tuner.

Test des branchements

Pour être certain du bon fonctionnement des enceintes, procédez de la manière suivante :

1. Réglez la commande de balance au centre sur l'amplificateur/ampli-tuner.
2. Placez la commande stéréo/mono sur MONO (mono).
3. Diffusez quelques extraits de musique comportant des basses profondes sur les enceintes.

Le son doit sembler provenir d'un point situé entre les deux enceintes. Les graves doivent être amples et naturels. Dans le cas contraire, les branchements ont pu être inversés. Les enceintes fonctionnent alors hors phase. Pour corriger ce problème, assurez-vous que tous les câbles sont connectés de façon appropriée, les fils positifs entre eux (+ au +) et les fils négatifs entre eux (- au -).

Dépannage

Problème	Action à entreprendre
Absence de son	<ul style="list-style-type: none"> Assurez-vous que l'ampli-tuner est branché et sous tension. Vérifiez que la prise électrique secteur fonctionne. Débranchez le casque éventuellement raccordé à la prise de casque. Assurez-vous que l'ampli-tuner n'est pas en position MUTE (silence). Reportez-vous à la notice d'utilisation de l'ampli-tuner. Vérifiez les branchements au niveau des enceintes et au niveau de l'ampli-tuner. Reportez-vous à la section " Branchements ", page 6. Corrigez les éventuels problèmes. Si les enceintes Free Space® 51 constituent le deuxième jeu d'enceintes connecté à l'ampli-tuner/amplificateur, vérifiez que les branchements ont bien été effectués sur les bornes « B » et que les enceintes « B » sont sélectionnées.
Aucun son ne sort de l'une des enceintes	<ul style="list-style-type: none"> Vérifiez que la commande de balance de l'ampli-tuner/amplificateur est réglée au centre. Contrôlez le câble reliant l'ampli-tuner/amplificateur à l'enceinte n'émettant pas de son. Déconnectez l'enceinte qui fonctionne de l'ampli-tuner. Débranchez le câble de l'enceinte n'émettant pas de son des bornes de l'ampli-tuner et branchez-le sur l'autre jeu de bornes (celui sur lequel l'enceinte qui fonctionne était branchée). Si l'enceinte fonctionne, le problème vient de l'ampli-tuner. Si elle ne fonctionne toujours pas, continuez la procédure de dépannage. Retirez le câble de l'enceinte qui fonctionne (au niveau de l'enceinte) et branchez-le dans l'enceinte n'émettant pas de son, l'autre extrémité du câble étant reliée dans l'un des deux jeux de bornes de l'ampli-tuner. Si l'enceinte fonctionne, le problème réside dans le câble d'enceinte original. Si l'enceinte ne fonctionne toujours pas, le problème provient de l'enceinte.
Mauvaise qualité du son d'une enceinte	<ul style="list-style-type: none"> Suivez la procédure indiquée pour le problème « Aucun son ne sort de l'une des enceintes » ci-dessus.
Graves ou aigus faibles	<ul style="list-style-type: none"> Vérifiez le réglage des graves/aigus sur l'amplificateur/ampli-tuner. Réglez les commandes des graves et des aigus sur l'ampli-tuner. Vérifiez les branchements afin de vous assurer qu'ils sont bien en phase (+ au + et - au -). Reportez-vous à la section « Branchements », page 6.

Service clients

Pour obtenir de l'aide afin de résoudre vos éventuels problèmes, contactez le service clients de Bose®. Reportez-vous à la liste des centres techniques (numéros de téléphone fournis) incluse dans le carton d'emballage. Bose Corporation mettra tout en œuvre pour résoudre vos problèmes dans le respect de la garantie applicable.

Durée de la garantie

Les enceintes Free Space 51 sont couvertes par une garantie limitée transférable de cinq ans. Les conditions détaillées de cette garantie figurent sur la carte de garantie accompagnant les enceintes. Veuillez remplir la section « Informations » de la carte, puis la renvoyer par courrier à Bose.

Entretien des enceintes

Utilisez un chiffon humidifié avec un peu de détergent doux et d'eau pour retirer la poussière ou la saleté présente sur les parties extérieures des enceintes Free Space 51. Vous pouvez également utiliser un tuyau d'arrosage pour les nettoyer à fond avec de l'eau douce. Veillez à utiliser une pression limitée afin de ne pas faire entrer de l'eau dans les haut-parleurs ou les événements acoustiques.

Protection du câble d'enceinte

Les extrémités dénudées du câble d'enceinte sont sensibles aux conditions extérieures. Ceci est particulièrement vrai en ce qui concerne l'eau salée ou contenant des produits chimiques, tels que du chlore ou des engrais. Vous pouvez utiliser un calfeutrage en silicone, tel qu'un adhésif résistant aux variations de température (RTV), pour protéger les branchements. Vous trouverez ces adhésifs dans les quincailleries. Si vous procédez à un calfeutrage, effectuez-le uniquement une fois les câbles branchés. Contrôlez les branchements tous les ans et renouvelez le calfeutrage si nécessaire.

Informations techniques

Caractéristiques liées à la protection

- Matériau résistant aux conditions climatiques

Haut-parleurs

- Un haut-parleur résistant aux conditions climatiques de 11,4 cm par enceinte

Couleur

- Vert

Dimensions

- 36,8 cm de diamètre, 38,1 cm de hauteur

Poids

- 5,4 kg par enceinte

Compatibilité

- Compatibles avec les amplificateurs et ampli-tuners supportant une charge de 4 à 8 Ohms
- Puissance admissible 50 W IEC en continu, compatible avec des ampli-tuners et amplificateurs d'une puissance de 10-100 W

Résistance aux conditions climatiques

Conçu pour résister :

- au sel, au brouillard, au soleil et à une humidité élevée (pluie ou neige)
- à des températures extrêmes (-40°C à 70°C)
- à une installation extérieure permanente

Recommandations relatives au câble

Basées sur une variation maximale de la réponse en fréquence de $\pm 0,5$ dB

Section	Longueur
0,82 mm ²	6 m maximum
1,3 mm ²	9 m maximum
2,1 mm ²	15 m maximum
3,3 mm ²	24 m maximum

Pour les installations en extérieur, utilisez un câble conçu pour une pose en pleine terre.



BOSE[®]
Better sound through research[®]

©2004 Bose Corporation
The Mountain, Framingham, MA 01701-9168 USA
268612-FRAvo AM Rev.00

Free Manuals Download Website

<http://myh66.com>

<http://usermanuals.us>

<http://www.somanuals.com>

<http://www.4manuals.cc>

<http://www.manual-lib.com>

<http://www.404manual.com>

<http://www.luxmanual.com>

<http://aubethermostatmanual.com>

Golf course search by state

<http://golfingnear.com>

Email search by domain

<http://emailbydomain.com>

Auto manuals search

<http://auto.somanuals.com>

TV manuals search

<http://tv.somanuals.com>