

MODELS 170FT, 174FT, AND 178FT FAN-FORCED WALL HEATER
FINISH ASSEMBLIES FOR USE WITH BROAN MODEL 171H ROUGH-IN HOUSING



MODELOS 170FT, 174FT Y 178FT CALENTADOR DE PARED IMPULSADOS POR VENTILADOR CONJUNTOS TERMINADOS CONJUNTO DE ACABADO PARA USO CON CAJA DE ETAPA INICIAL MODELO 171H

LEA Y CONSERVE ESTAS INSTRUCCIONES

WARNING

1. TODO EL TRABAJO ELECTRICO DEBE REALIZARSE DE ACUERDO CON LOS CODIGOS ELECTRICOS LOCALES Y/O NACIONALES CORRESPONDIENTES. PARA SU SEGURIDAD, ESTE PRODUCTO DEBE SER CONECTADO A TIERRA. SI USTED NO ESTA FAMILIARIZADO CON LOS METODOS DE INSTALACION DEL CABLEADO ELECTRICO, OBTenga LOS SERVICIOS DE UN ELECTRICISTA COMPETENTE.
2. AL HACER EL CABLEADO, MANTENIMIENTO, REPARACION O LIMPIEZA DE ESTA UNIDAD, CORTE LA ENERGIA Y ASEGURE EL PANEL DE SERVICIO. EL NO HACERLO PUEDE HACER POSIBLE QUE OTRAS PERSONAS O EL THERMOSTATO CONECTE LA ENERGIA EN FORMA INESPERADA, LO QUE PUEDE CAUSAR UNA DESCARGA ELECTRICAMORTAL.
3. Para evitar descarga eléctrica:
 - NO instale la unidad en una bañera o recinto de ducha.
 - NUNCA coloque un interruptor en un lugar que pueda ser alcanzado desde una bañera o ducha.
4. NO instale esta unidad en un área donde se almacenen o usen productos químicos u otros productos inflamables. De lo contrario, pueden producirse explosiones e incendios.

CUIDADO

1. Este producto SOLAMENTE se puede instalar en una pared. NO LO MONTE EN NINGUNA OTRA POSICION.
2. Instale el calentador a por lo menos 15,24 cm (6 pulg.) de distancia del piso o de alguna superficie vertical adyacente.
3. NO COLOQUE el calentador detrás de una puerta, muebles, cortinas, etc., donde el flujo de aire a la unidad se encuentre restringido.
4. Proporcione un circuito eléctrico de capacidad nominal al calentador, a fin de impedir la desconexión de disyuntores o quemado de fusibles. (Véase el diagrama abajo).
5. NO CONECTE EL CALENTADOR AL CONMUTADOR REDUCTOR O CONTROL DE VELOCIDAD.
6. Para evitar daños al cojinete del motor e impulsores ruidosos y/o desequilibrados, mantenga la unidad de energía alejada de rocíos de yeso, polvo de construcción, etc.
7. Para más información y requisitos, lea la etiqueta de especificación sobre el producto.

PLANIFICACION DE LA INSTALACION

Este conjunto de acabado para calentador de pared ha sido diseñado para instalación en una caja Broan modelo 171H de etapa inicial de instalación, después de que se haya completado la pared.

El calentador se puede poner en funcionamiento usando su termostato incorporado o un termostato a distancia (termostato de tensión de línea Broan modelo 86 - adquiéralo en forma separada).

La tabla que aparece a continuación enumera las corrientes nominales para cada modelo.

El cableado viene de fábrica para las corrientes nominales

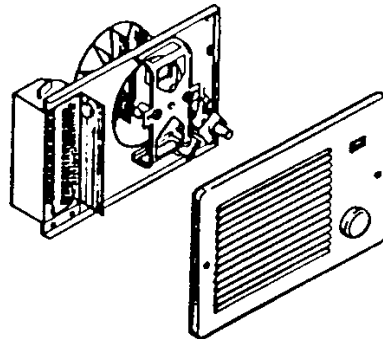
MODELOS	VOLTIOS	AMPS	VATIOS	BTU/HR
170FT	120	8.33/4.16	1000/500	3413/1707
	240	4.16	1000	3413
	208	3.61	750	2560
174FT	120	12.5/6.25	1500/750	5120/2560
	240	6.25	1500	5120
	208	5.41	1125	3840
178FT	240	8.33/4.16	2000/1000	6827/3413
	208	7.21/3.61	1500/750	5120/2560

en letras oscuras. En la página 3, sección "CONVERSIONES DE CABLEADO ORIGINAL" encontrará las instrucciones de conversión de vatiaje.

READ AND SAVE THESE INSTRUCTIONS

WARNING

1. ALL ELECTRICAL WORK MUST BE DONE IN ACCORDANCE WITH LOCAL OR NATIONAL ELECTRICAL CODE AS APPLICABLE. **FOR SAFETY, THIS PRODUCT MUST BE GROUNDED.** IF YOU ARE UNFAMILIAR WITH METHODS OF INSTALLING ELECTRICAL WIRING, SECURE THE SERVICES OF A QUALIFIED ELECTRICIAN.
2. WHEN WIRING, SERVICING OR CLEANING THIS UNIT, TURN OFF POWER AND LOCK OUT SERVICE PANEL. FAILURE TO DO SO COULD ALLOW OTHERS OR THERMOSTAT TO TURN ON POWER UNEXPECTEDLY WHICH MAY CAUSE FATAL ELECTRICAL SHOCK.
3. To avoid electrical shock:
 - DO NOT install unit in a tub or shower enclosure or any location where it may come in contact with water.
 - NEVER place a switch where it can be reached from a tub or shower.
4. DO NOT install this unit in an area where chemicals or other flammables are stored or used. Explosion and fire may result



CAUTION

1. This product may ONLY be installed horizontally in a wall. DO NOT MOUNT IN ANY OTHER POSITION.
2. Install heater at least 6" from floor or any adjacent vertical surface.
3. DO NOT locate heater behind a door, furniture, drapes, etc., where the air flow to the unit would be restricted.
4. Provide heater with an appropriately-rated electrical circuit to prevent tripped breakers or blown fuses. (See chart below).
5. DO NOT CONNECT HEATER TO DIMMER SWITCH OR SPEED CONTROL.
6. To avoid motor bearing damage and noisy and/or unbalanced impellers, keep drywall spray, construction dust, etc., off power unit.
7. Please read specification label on product for further information and requirements.

PLAN THE INSTALLATION

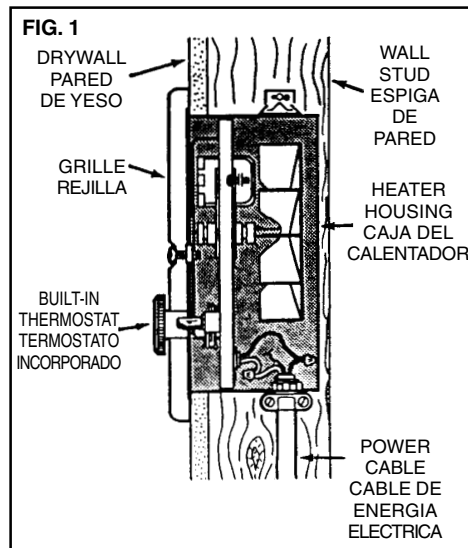
This wall heater finish assembly is intended for installation into a Broan Model 171H rough-in housing - after the wall has been completed.

The heater can be operated using its built-in thermostat or a remote thermostat (Broan Model 86 Line-Voltage Thermostat - purchase separately).

The table below lists the ratings for each model.

MODELS	VOLTS	AMPS	WATTS	BTU/HR
170FT	120	8.33/4.16	1000/500	3413/1707
	240	4.16	1000	3413
	208	3.61	750	2560
174FT	120	12.5/6.25	1500/750	5120/2560
	240	6.25	1500	5120
	208	5.41	1125	3840
178FT	240	8.33/4.16	2000/1000	6827/3413
	208	7.21/3.61	1500/750	5120/2560

BOLD ratings are factory wired. See "OPTIONAL WIRING CONVERSIONS" section on page 3 for wattage and voltage conversion instructions.



INSTALLER: Leave This Manual With The Homeowner. HOMEOWNER: Use and Care Information on Page 3.
INSTALADOR: Deje este manual con el dueño de casa. DUEÑO DE CASA: Información del uso y mantenimiento en la página 3.

Follow these basic steps when installing this heater:

- Remove the housing mask.
- Fasten finish assembly inside housing.
- Plug assembly in.
- Attach grille and knob.

INSTALL THE HEATER ASSEMBLY

1. Remove housing mask.

Make sure wall has been finished (including paint or wall paper, etc.). Take out and discard the cardboard mask from inside of housing.

2. Install heater assembly into housing.

Place element end of heater assembly behind the tabs on the left side of housing. Pivot the assembly in and fasten with retaining screw from parts bag. (FIG. 2)

Plug wiring harness into receptacle.

WIRING DIAGRAM

Please refer to Figure 3 for the explanation of how this unit is wired.

OPTIONAL WIRING CONVERSIONS

1. Conversion to half-wattage. (FIG. 4)

The heater will produce less heat and use less electricity if converted to half-wattage. Disconnect ONE of the two (2) black wires (with insulated terminals) from the motor.

2. 120 VAC to 240 VAC Conversion (FIGS. 5 & 6)

(Factory-wired 120 VAC Models 170 and 174 ONLY) These heaters can be converted to operate on 240 VAC.

- 1) Disconnect ONE of the two (2) black wires (with insulated terminals) from the motor.
- 2) Disconnect the two (2) white wires (with insulated terminals) from each other. Do not remove the white wire from beneath plastic wire tie.
- 3) Connect the black wire to the white wire.

NOTE: When heater is converted from 120 VAC to 240 VAC, half-wattage conversion is not possible.

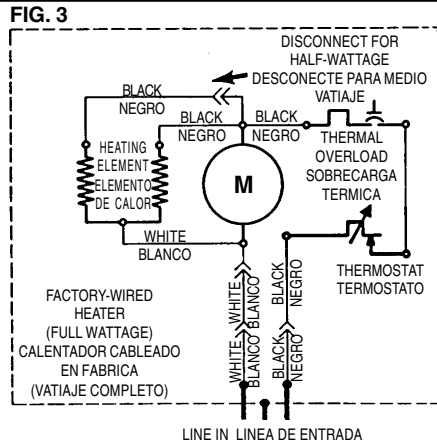
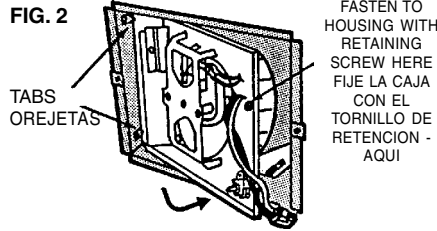


FIG. 4 - HALF-WATTAGE CONVERSION CONVERSIÓN DE MEDIO VATIAJE

(2) BLACK WIRES (connected to motor)
(2) CABLES NEGROS (conectados al motor)

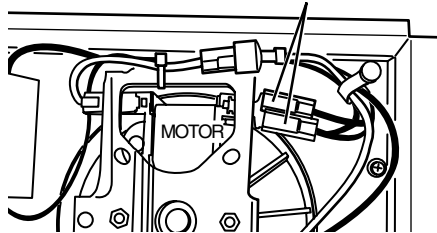
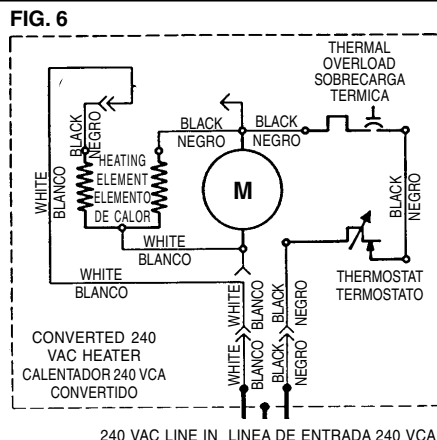
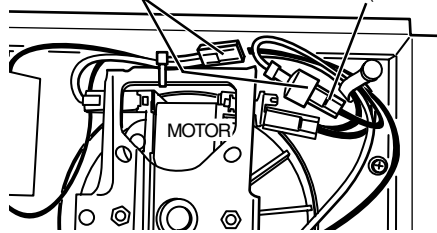


FIG. 5 - 120VAC TO 240VAC CONVERSION CONVERSIÓN DE 120VCA A 240VCA

WHITE WIRES CABLES BLANCOS
BLACK WIRE (from motor) CABLE NEGRO (del motor)



Al instalar este calentador, siga estos pasos básicos:

- Quite la cubierta de la caja.
- Coloque el conjunto terminado dentro de la caja.
- Conecte el conjunto.
- Ponga la rejilla y la perilla.

INSTALACION DEL CONJUNTO DE CALENTADOR

1. Quite la cubierta de la caja.

Compruebe que la pared se haya terminado (incluyendo la pared o el empapelamiento, etc.). Saque la cubierta de cartón de la parte de adentro de la caja y tírela.

2. Instale el conjunto de calentador dentro de la caja.

Coloque el extremo del elemento del conjunto calentador detrás de las orejetas en el lado izquierdo de la caja. Meta el conjunto girándolo y fíjelo con tornillo de retención de la bolsa de las piezas. (FIG. 2)

Enchufe el cable preconfigurado.

DIAGRAMA DE CABLEADO

Por favor refierase a Figura 3 para la explicación de cómo cablear esta unidad.

CONVERSIONES DE CABLEADO OPCIONAL

1. Conversión a mitad de vatiaje. (FIG 4)

El calentador producirá menos calor y usará menos electricidad si se le convierte a mitad de vatiaje.

Desconecte UNO de los dos (2) alambres negros (con los terminales aisladas) del motor.

2. Conversión de 120 VCA a 240 VCA. (FIGS. 5 & 6)

(SOLAMENTE Modelos 170 & 174 de 120 VCA cableados en fábrica).

Estos calentadores se pueden convertir de modo que puedan funcionar con 240 VCA.

- 1) Desconecte UNO de los dos (2) alambres negros (con los terminales aisladas) del motor.
- 2) Desconecte los dos (2) alambres blancos (con terminales aisladas). No quite el alambre blanco de abajo del enlace del cable plástico.
- 3) Conecte el alambre negro al alambre blanco.

NOTA: Cuando el calentador se convierte de 120 VAC a 240 VAC, no es posible la conversión a mitad de vatiaje.

COMPLETE THE INSTALLATION

1. Attach grille. Fasten grille to heater with two (2) screws from parts bag. (FIG. 7)
2. Push knob onto thermostat stem.
3. **Check operation.**

Turn on power at service entrance. Turn thermostat to its highest setting and make sure heating element and blower come on. Then turn it to its lowest setting and make sure element and blower shut off.

USE AND CARE

WARNING

DISCONNECT ELECTRIC POWER AT SERVICE ENTRANCE BEFORE CLEANING OR SERVICING UNIT.

THERMAL OVERLOAD PROTECTOR

If heater fails to operate when thermostat is turned to its highest setting: Turn power off at service entrance. Remove grille and press button marked "RESET".

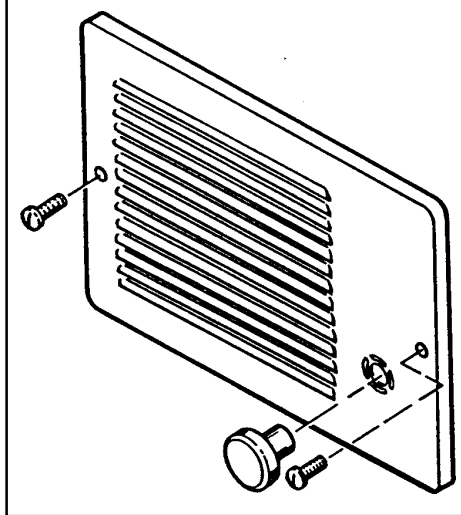
CLEANING

Clean the heater using the round brush tool on your vacuum cleaner. Remove large accumulations of dust, lint, etc., that might impede the flow of air through the heater. Such blockage will lower its efficiency and create a possible overheating condition.

To clean grille, use a soft cloth which has been moistened with household window cleaner.

CAUTION: METAL AND ELECTRICAL PARTS SHOULD NEVER BE IMMERSSED IN WATER.

FIG. 7



COMPLETE LA INSTALACION

1. Ponga la rejilla. Fije la rejilla al calentador con dos (2) tornillos de la bolsa de piezas. (FIG. 7)
2. Empuje la perilla en el vástago del termostato.
3. **Compruebe el funcionamiento**
Conecte la energía en la entrada de servicio. Active el termostato en su graduación más alta y compruebe que se activan el elemento de calor y el soplador. Luego actívelo en su graduación más baja y compruebe que se apaguen el elemento y el soplador.

USO Y MANTENIMIENTO

ADVERTENCIA

DESCONECTE LA ENERGIA ELECTRICA EN LA ENTRADA DE SERVICIO ANTES DE HACER LA LIMPIEZA, O DAR SERVICIO A LA UNIDAD.

PROTECTOR DE SOBRECARGA TERMICA

Si el calentador no funciona cuando el termostato está prendido en su graduación más alta: apague la energía en la entrada de servicio.

Quite la rejilla y oprima el botón "RESET".

LIMPIEZA

Limpié el calentador con el cepillo redondo de su aspiradora. Quite las acumulaciones de polvo, pelusa, etc., que puedan impedir el flujo de aire a través del calentador. Ese bloqueo disminuirá la eficiencia y creará una posible condición de sobrecalentamiento.

Para limpiar la rejilla, use un paño humedecido con limpiador de ventanas casero.

CUIDADO: LAS PIEZAS METALICAS Y ELECTRICAS NUNCA SE DEBEN SUMERGIR EN AGUA.

BROAN-NUTONE LLC ONE YEAR LIMITED WARRANTY

Broan-NuTone LLC warrants to the original consumer purchaser of its products that such products will be free from defects in materials or workmanship for a period of one year from the date of original purchase. THERE ARE NO OTHER WARRANTIES, EXPRESS OR IMPLIED, INCLUDING, BUT NOT LIMITED TO, IMPLIED WARRANTIES OF MERCHANTABILITY OR FITNESS FOR A PARTICULAR PURPOSE.

During this one-year period, Broan-NuTone LLC will, at its option, repair or replace, without charge, any product or part which is found to be defective under normal use and service.

THIS WARRANTY DOES NOT EXTEND TO FLUORESCENT LAMP STARTERS AND TUBES. This warranty does not cover (a) normal maintenance and service or (b) any products or parts which have been subject to misuse, negligence, accident, improper maintenance or repair (other than by Broan-NuTone LLC), faulty installation or installation contrary to recommended installation instructions.

The duration of an implied warranty is limited to the one-year period as specified for the express warranty. Some states do not allow limitation on how long an implied warranty lasts, so the above limitation may not apply to you.

BROAN-NUTONE LLC'S OBLIGATION TO REPAIR OR REPLACE, AT BROAN-NUTONE LLC'S OPTION, SHALL BE THE PURCHASER'S SOLE AND EXCLUSIVE REMEDY UNDER THIS WARRANTY. BROAN-NUTONE LLC SHALL NOT BE LIABLE FOR INCIDENTAL, CONSEQUENTIAL OR SPECIAL DAMAGES ARISING OUT OF OR IN CONNECTION WITH PRODUCT USE OR PERFORMANCE. Some states do not allow the exclusion or limitation of incidental or consequential damages, so the above limitation may not apply to you.

This warranty gives you specific legal rights, and you may also have other rights, which vary from state to state. This warranty supersedes all prior warranties.

To qualify for warranty service, you must (a) notify Broan-NuTone LLC at the address or telephone number below, (b) give the model number and part identification and (c) describe the nature of any defect in the product or part. At the time of requesting warranty service, you must present evidence of the original purchase date.

BROAN-NUTONE LLC
926 West State Street
Hartford, WI 53027
(1-800-637-1453)

GARANTIA BROAN-NUTONE LLC LIMITADA POR UN AÑO

Broan-NuTone LLC garantiza al consumidor comprador original de sus productos que dichos productos carecerán de defectos en materiales o en mano de obra por un período de un año a partir de la fecha original de compra. NO EXISTEN OTRAS GARANTIAS, NI EXPLICITAS NI IMPLICITAS, INCLUYENDO, PERO NO LIMITADAS A, GARANTIAS IMPLICITAS DE COMERCIALIZACION O APTITUD PARA UN PROPOSITO PARTICULAR.

Durante el período de un año, y a su propio criterio, Broan-NuTone LLC reparará o reemplazará, sin costo alguno, cualquier producto o pieza que se encuentre defectuosa bajo condiciones normales de servicio y uso.

ESTA GARANTIA NO SE APLICA A TUBOS Y ARRANCADORES DE LAMPARAS FLUORESCENTES. Esta garantía no cubre (a) mantenimiento y servicio normales ni (b) cualquier producto o piezas que hayan sido utilizadas de forma errónea, negligente, que hayan tenido un accidente, o que hayan sido reparadas o mantenidas incorrectamente (por otras compañías que no sean Broan-NuTone LLC), instalación defectuosa, o instalación contraria a las instrucciones de instalación recomendadas.

La duración de cualquier garantía implícita se limita a un período de un año como se especifica en la garantía expresa. Algunos estados no permiten limitaciones en cuanto al tiempo de expiración de una garantía implícita, por lo que la limitación antes mencionada puede no corresponderle.

LA OBLIGACION DE BROAN-NUTONE LLC DE REPARAR O REEMPLAZAR, SIGUIENDO EL CRITERIO DE BROAN-NUTONE LLC, DEBERA SER EL UNICO Y EXCLUSIVO RECURSO LEGAL DEL COMPRADOR BAJO ESTA GARANTIA. BROAN-NUTONE LLC NO SERA RESPONSABLE POR DAÑOS INCIDENTALES, CONSIGUIENTES, O POR DAÑOS ESPECIALES RESULTANTES A RAIZ DEL USO O DESEMPEÑO DEL PRODUCTO.

Algunos estados no permiten la exclusión o limitación de daños incidentales o consiguientes, por lo que la limitación antes mencionada puede no aplicarse a usted.

Esta garantía le proporciona derechos legales específicos, y usted puede también tener otros derechos, los cuales varían de estado a estado. Esta garantía reemplaza todas las garantías anteriores. Para tener derecho al servicio de garantía, usted debe (a) notificar a Broan-NuTone LLC en la dirección o al número de teléfono abajo, (b) dar el número del modelo y la identificación de la pieza, y (c) describir la naturaleza de cualquier defecto en el producto o pieza. En el momento de solicitar servicio cubierto por la garantía, usted debe presentar comprobación de la fecha original de compra.

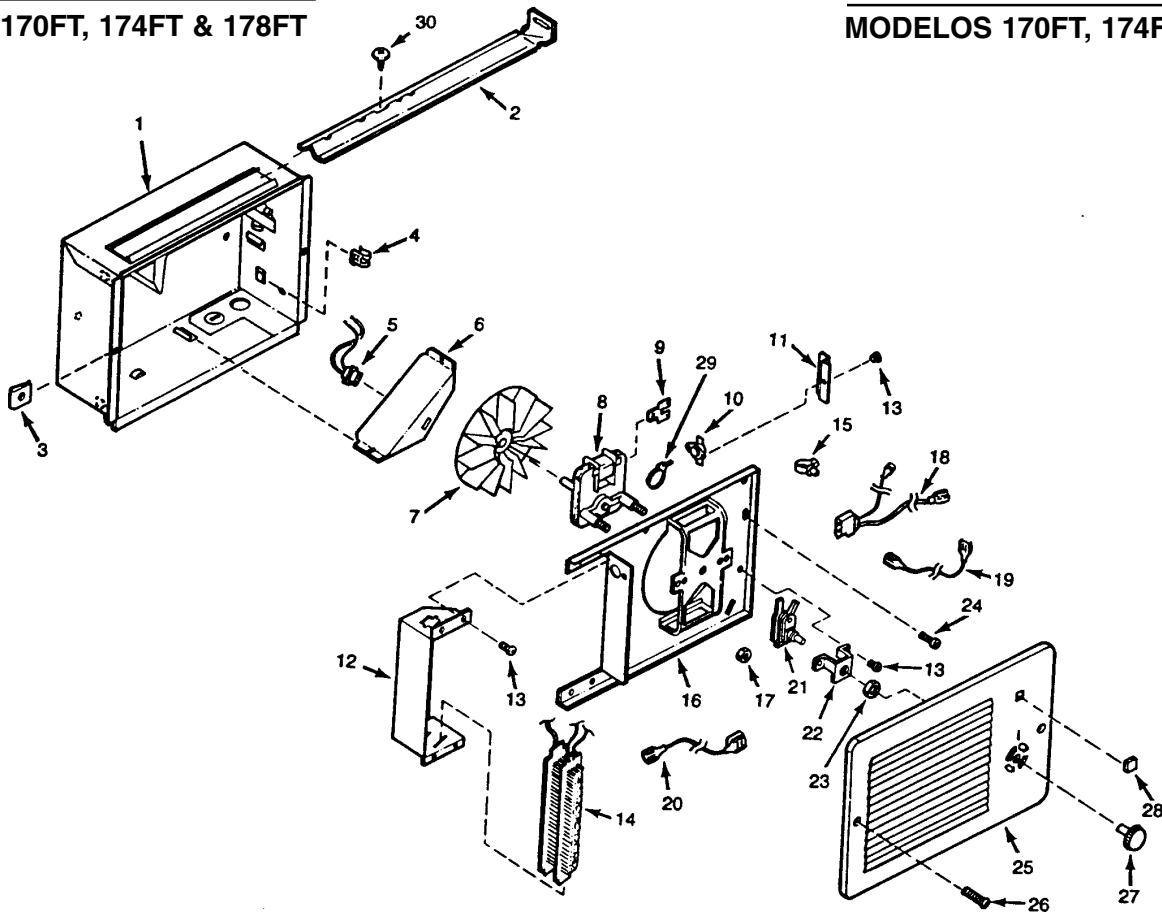
BROAN-NUTONE LLC
926 West State Street
Hartford, WI 53027
(1-800-637-1453)

SERVICE PARTS

MODELS 170FT, 174FT & 178FT

PIEZAS SERVICIO

MODELOS 170FT, 174FT, Y 178FT



KEY NO. NUMERO DE CODIGO	PART NUMBER NUMERO DE PIEZAS	DESCRIPTION	DESCRIPCION
1	97008681	Housing	Caja
2	98003036	Mounting Bracket (2 Required)	Soporte de montaje (se requieren 2)
3	99260512	#8-18 Sheet Metal Nut (2 Required)	Tuerca de chapa metálica #8-18 (se requieren 2)
4	99390015	Grounding Clip	Sujetador de conexión a tierra
5	97005422	Receptacle Assembly	Conjunto del enchufe
6	98006975	Wiring Cover	Cubierta del cableado
7	99020130	Blower Wheel	Rueda del soplador
8	99080248	Motor (Models 170FT & 174FT)	Motor (Modelos 170FT & 174FT)
	99080252	Motor (Model 178FT)	Motor (Modelo 178FT)
9	99270735	Tab Adaptor	Adaptador de orejeta
10	99030194	Thermal Overload	Sobrecarga térmica
11	99271091	Guard	Dispositivo de protección
12	98006974	Element Bracket	Soporte de elemento
13	99150491	Screw, #8-18 x 3/8 Ph. Pan Head (7 Required)	Tornillo, cabeza grande #8-18 x 3/8 (se requieren 7)
14	99270741	Heating Element (Model 170FT)	Elemento de calor (Modelo 170FT)
	99270725	Heating Element (Model 174FT)	Elemento de calor (Modelo 174FT)
	99270742	Heating Element (Model 178FT)	Elemento de calor (Modelo 178FT)
15	93270619	Wire Clamp	Sujetador del cable
16	97008682	Partition Plate Assembly	Conjunto de placa de separación
17	99260428	Nut, #6-32 x 5/16 Keps (2 Required)	Tuerca, keps #6-32 x 5/16 (se requieren 2)
18	97008675	Plug Assembly	Conjunto del enchufe
19	97008677	Thermostat Wire Assembly	Conjunto de cable de termostato
20	97008678	Overload Wire Assembly	Conjunto de cable de sobrecarga
21	99030191	Thermostat	Termostato
22	98006973	Thermostat Bracket	Soporte de termostato
23	99260464	Lock Nut	Contratuerca
24	99150533	Screw, #8-18 x 5/8 Ph. Plan Head	Tornillo phillips, cabeza grande #8-18 x 5/8
25	98006970	Grille	Rejilla
26	99150528	Grille Screw	Tornillo de rejilla
27	99360135	Knob	Perilla
28	99090681	Grille Logo	Logotipo de la rejilla
29	93270493	Wire Tie	Enlace de cable
30	99150470	Screw, #8-18 x 3/8 Ph. Truss Head	Tornillo de enlace 8-18 x 3/8

Always order replacement parts by "PART NUMBER" - NOT "KEY NUMBER". Encargue piezas de repuesto por "NO. DE PIEZA" - "NO POR NO. DE CODIGO."

Free Manuals Download Website

<http://myh66.com>

<http://usermanuals.us>

<http://www.somanuals.com>

<http://www.4manuals.cc>

<http://www.manual-lib.com>

<http://www.404manual.com>

<http://www.luxmanual.com>

<http://aubethermostatmanual.com>

Golf course search by state

<http://golfingnear.com>

Email search by domain

<http://emailbydomain.com>

Auto manuals search

<http://auto.somanuals.com>

TV manuals search

<http://tv.somanuals.com>