



MODEL: 62BK244CBK, 62BK244CCN,
62BK244CCY, 62BK244CMP,
62BK244TBK, 62BK244TCY,
62BK244TGK, 62BK244TMP
RECESSED MOUNTED,
STEEL MEDICINE CABINETS



INSTALLATION INSTRUCTIONS

MODEL NO.	WALL OPENING			OVERALL SIZE		
	W	H	D	W	H	D
62BK244CBK	14 ¹ / ₄	24	4	16 ¹ / ₂	26 ¹ / ₂	5 ¹ / ₄
62BK244CCN	14 ¹ / ₄	24	4	16 ¹ / ₂	26 ¹ / ₂	5 ¹ / ₄
62BK244CCY	14 ¹ / ₄	24	4	16 ¹ / ₂	26 ¹ / ₂	5 ¹ / ₄
62BK244CMP	14 ¹ / ₄	24	4	16 ¹ / ₂	26 ¹ / ₂	5 ¹ / ₄
62BK244TBK	14 ¹ / ₄	24	4	16 ¹ / ₂	26 ¹ / ₂	5 ¹ / ₄
62BK244TCY	14 ¹ / ₄	24	4	16 ¹ / ₂	26 ¹ / ₂	5 ¹ / ₄
62BK244TGK	14 ¹ / ₄	24	4	16 ¹ / ₂	26 ¹ / ₂	5 ¹ / ₄
62BK244TMP	14 ¹ / ₄	24	4	16 ¹ / ₂	26 ¹ / ₂	5 ¹ / ₄

INSTALLATION of CABINET

- Carefully remove all packing material. Place hardware packages, shelves and door aside until needed. Hardware and shelves are located in the fillers identified by "Hardware Enclosed" tape.
- Determine desired location of cabinet on wall. Mark wall to show wall opening size (see dimension chart). Generally, the recommended height to the center of the cabinet is 64" from the floor. (Fig. 1)
- CAUTION: Wall studs, plumbing or electrical lines that interfere must be removed or relocated. Cut wall opening, being careful not to damage the surrounding wall surface. Insert framing to support all plaster board edges.
- Prepare the mounting screws by placing the screws into the plastic bases. (Fig. 2)
- Note: For ease of installation, an additional person is recommended. Insert cabinet into wall opening. (Fig.3) Ensure the cabinet is plumb and level. If necessary use a carpenter's level and shim corners of cabinet. Secure to wall studs through the four (4) mounting holes inside cabinet, using the screws that have been placed into the plastic bases. (Fig. 4) Do not over tighten the mounting screws as the body side wall may bend and prevent proper shelf installation. Only tighten screws until they are flush with the body.
- Snap the screw covers over the screw bases. (Fig.5)

Fig. 1

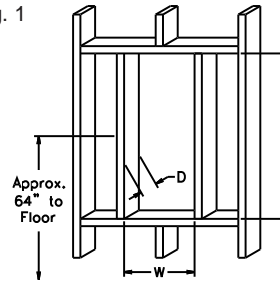


Fig. 2

Insert screw through clear plastic base

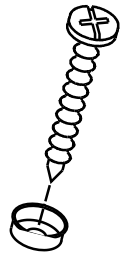


Fig. 3

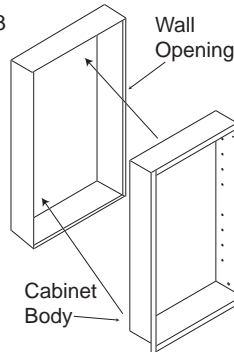


Fig. 4

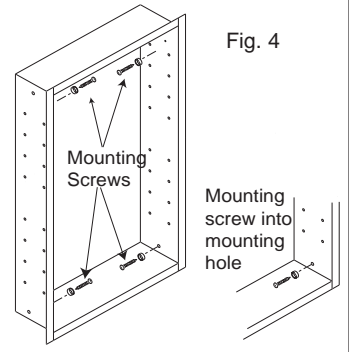


Fig. 5

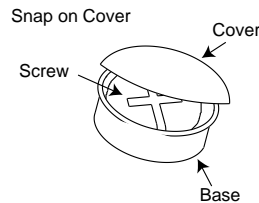
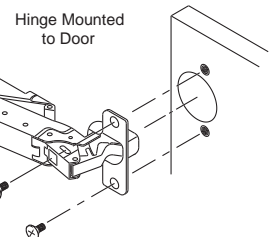


Fig. 6



INSTALLATION of DOORS

- Remove hinges and screws from hardware bag. Mount hinge unit on door as shown in Fig. 6 securing with screws provided.
- Install the door by inserting door side of the hinge into the bracket on the body shown in Fig. 7.
- Check door for proper alignment. If the door needs to be adjusted please refer to the adjustment procedures in Fig. 8.

Fig. 7

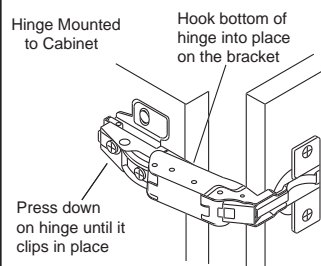
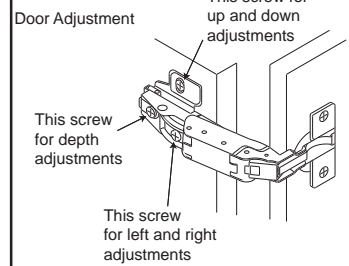


Fig. 8



INSTALLATION of SHELVES, HOLE PLUGS AND BUMPERS

- Select where you want the shelves to be placed.
- Insert two (2) shelf brackets at each end of the shelf location. (Fig. 9).
- Set shelves in place on the shelf brackets, pressing down on the shelf to lock in place. (Fig. 9).
- Remove hole plugs from hardware bag and place in remaining holes. (Fig. 10).
- Remove bumpers from hardware bag and position to body. (Refer to Service Parts Drawing - Key No. 9 for bumper locations).

Fig. 9

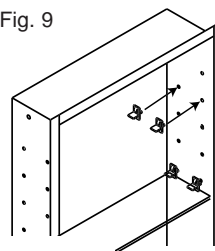
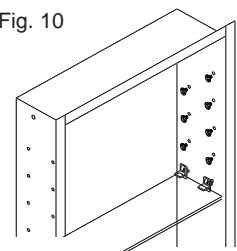
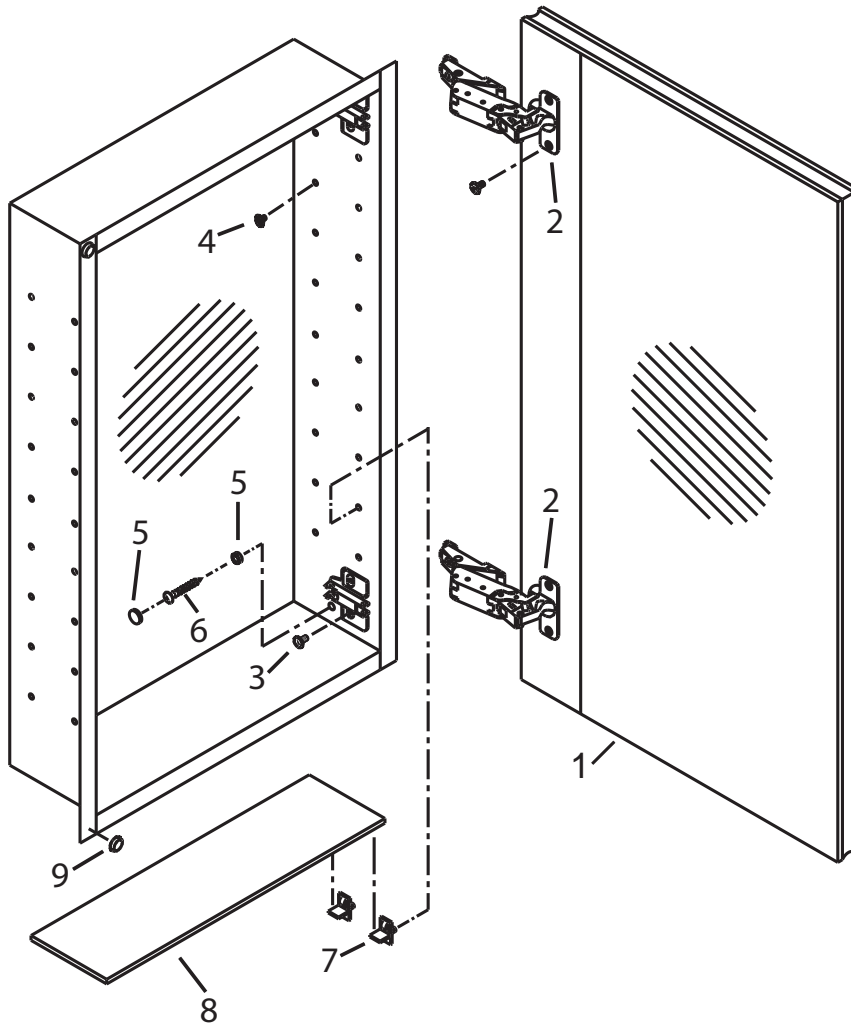


Fig. 10





SERVICE PARTS

KEY NO	DESCRIPTION	PART NUMBER							
		62BK244CBK	62BK244CCN	62BK244CCY	62BK244CMP	62BK244TBK	62BK244TCY	62BK244TGK	62BK244TMP
1	Door Assembly	A97016604	A97016606	A97016605	A97016607	A97016600	A97016601	A97016603	A97016602
2	Hinge Assm w/screws	A97016214	A97016214	A97016214	A97016214	A97016214	A97016214	A97016214	A97016214
3	Screw, hinge (4 req)	A99160423	A99160423	A99160423	A99160423	A99160423	A99160423	A99160423	A99160423
4	Hole Plug	A99111301	A99111301	A99111301	A99111301	A99111301	A99111301	A99111301	A99111301
5	Screw cover & base	A99111248	A99111248	A99111248	A99111248	A99111248	A99111248	A99111248	A99111248
6	Mounting screw #8 X 1 1/2"	*	*	*	*	*	*	*	*
7	Shelf supports	A99111300	A99111300	A99111300	A99111300	A99111300	A99111300	A99111300	A99111300
8	Shelf, glass	A99050275	A99050275	A99050275	A99050275	A99050275	A99050275	A99050275	A9905275
9	Bumpers	7189	7189	7189	7189	7189	7189	7189	7189

* Standard hardware - may be purchased locally.

Order replacement parts by "PART NUMBER" - NOT by KEY NO."

MIRROR CARE

- Use only clean warm water and a clean, soft, lint-free cloth.
- DO NOT USE cleaners that contain solutions of ammonia, vinegar, or chlorine.
- DO NOT USE powdered cleansers or steel wool.
- Never spray cleaning agent directly on mirror, especially on exposed edges and mirror backing. Apply cleaner to soft cloth and wipe mirror. Dry mirror thoroughly.
- Keep mirror dry. A well ventilated bath room is important.

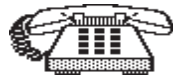
BROAN-NUTONE ONE YEAR LIMITED WARRANTY

Broan-NuTone warrants to the original consumer purchaser of its product that such products will be free from defects in materials or workmanship for a period of one year from the date of original purchase. THERE ARE NO OTHER WARRANTIES, EXPRESS OR IMPLIED, INCLUDING, BUT NOT LIMITED TO, IMPLIED WARRANTIES OF MERCHANTABILITY OR FITNESS FOR A PARTICULAR PURPOSE. During this one-year period, Broan-NuTone will, at its option, repair or replace, without charge, any product or part which is found to be defective under normal use and service. THIS WARRANTY DOES NOT EXTEND TO FLUORESCENT LAMP STARTERS AND TUBES. This warranty does not cover (a) normal maintenance and service or (b) any product or parts which have been subject to misuse, negligence, accident, improper maintenance or repair (other than by Broan-NuTone), faulty installation or installation contrary to recommended installation instructions. The duration of any implied warranty is limited to the one-year period as specified for the express warranty. Some states do not allow limitation on how long an implied warranty lasts, so the above limitation may not apply to you. BROAN-NUTONE'S OBLIGATION TO REPAIR OR REPLACE, AT BROAN-NUTONE'S OPTION, SHALL BE THE PURCHASER'S SOLE AND EXCLUSIVE REMEDY UNDER THIS WARRANTY. BROAN-NUTONE SHALL NOT BE LIABLE FOR INCIDENTAL, CONSEQUENTIAL OR SPECIAL DAMAGES ARISING OUT OF OR IN CONNECTION WITH PRODUCT USE OR PERFORMANCE. Some states do not allow the exclusion or limitation of incidental or consequential damages, so the above limitation or exclusion may not apply to you. This warranty gives you specific legal rights, and you may also have other rights, which vary from state to state. This warranty supersedes all prior warranties. To qualify for warranty service, you must (a) notify Broan-NuTone at the address or telephone number stated below, (b) give the model number and part identification and (c) describe the nature of any defect in the product or part. At all time of requesting warranty service, you must present evidence of the original purchase date.

Broan-NuTone LLC, 926 West State Street, Hartford, WI 53027
(1-800-637-1453)



MODELO: 62BK244CBK, 62BK244CCN,
62BK244CCY, 62BK244CMP,
62BK244TBK, 62BK244TCY,
62BK244TGK, 62BK244TMP
AHUECADO GABINETES MONTADO,
DE ACERO DE LA MEDICINA



Para la ayuda,
llámenos peaje libres!
1-800-637-1453

INSTRUCCIONES DE INSTALACION

NUMERO DE MODELO	ABERTURA DE LA PARED			TOMANO TOTAL		
	ANCH	ALT	PROF	ANCH	ALT	PROF
62BK244CBK	362	610	102	419	673	133
62BK244CCN	362	610	102	419	673	133
62BK244CCY	362	610	102	419	673	133
62BK244CMP	362	610	102	419	673	133
62BK244TBK	362	610	102	419	673	133
62BK244TCY	362	610	102	419	673	133
62BK244TGK	362	610	102	419	673	133
62BK244TMP	362	610	102	419	673	133

INSTALACION del GABINETE

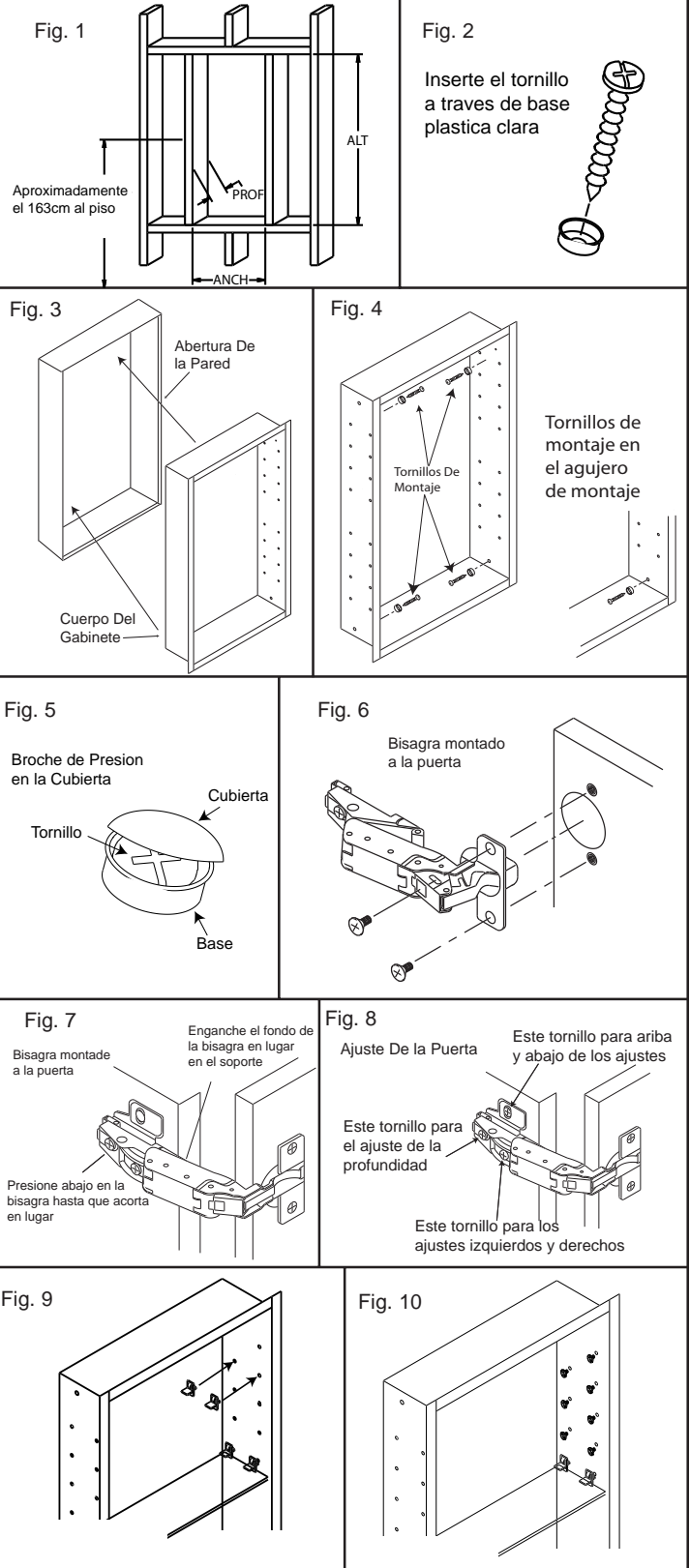
- Quite cuidadosamente todo el material de embalaje. Coloque los paquetes, los estantes y la puerta del hardware a un lado hasta que esta necesitado. El hardware y los estantes estan situados en los llenadores identificados por la cinta incluida "hardware".
- Determine la localizacion deseada del gabinete en la pared. Marque la pared para demostrar tamaño de la abertura de la pared (vease la carta de la dimension). Generalmente, la altura recomendada al centro del baciné es el 163cm del piso. (Fig. 1)
- PRECAUCION: Emparede los pernos prisioneros, plomeria o las electricas que interfieren deben ser quitadas o ser vueltas a poner. Corte la abertura de la pared, teniendo cuidado de no dañar la superficie de la pared circundante. Inserte enmarcar para apoyar todos los bordes del tablero de yeso.
- Prepare los tornillos de montaje colocando los tornillos en las bases plasticas.
- Nota: Para la facilidad de la instalacion, recomiendan una persona adicional. Inserte el gabinete en la abertura de la pared. (Fig. 3) Asegura el gabinete es vertical y llana. En caso de necesidad utilice las esquinas del nivel y de la calza de un carpintero del gabinete. Asegure a los pernos prisioneros de la pared a traves de los cuatro (4) agujeros de montaje dentro del gabinete, usando los tornillos que se han colocado en las bases plasticas. (Fig 4) Excedente no aprieta los tornillos de montaje mientras que la pared el lateral de carroceria puede doblar y prevenir la instalacion apropiada del estante. Apriete solamente los tornillos hasta que son rasantes con el cuerpo.
- Encaje a presion el onver de las cubiertas del tornillo las bases de tornillo. (Fig 5)

INSTALACION de PUERTAS

- Quite las bisagras y los tornillos de bolso del hardware. Monte la unidad de la bisagra en puerta segun lo demostrado en Fig. 6 que asegura con los tornillos proporcionados.
- Instale la puerta este insertando el lado de la puerta de la bisagra en el soporte en el cuerpo demostrado en fig. 7.
- Compruebe la puerta para saber si hay la alineacion apropiada. Si la puerta necesita ser ajustado por favor refiera a los procedimientos de ajuste en fig. 8.

INSTALACION de ESTANTES, de ENCHUFES del AGUJERO Y de TOPES

- Seleccione donde usted quisiera que los estantes fueran colocados.
- Soportes del estante en cada final de la localizacion del estante. (Fig. 9)
- Estantes determinados en lugar en los soportes del estante y empujan hacia abajo a la cerradura en lugar. (Fig. 9)
- Quitán los enchufes del agujero de bolso del hardware y los colocan en agujeros restantes. (Fig. 10).
- Quite los topes de bolso del hardware y coloquelos al cuerpo. (Refiera a las piezas de servicio que dibujan - numero dominante 9 para las localizaciones de parachoques.)



CUIDADO DEL ESPEJO

- Utilice solamente el agua caliente limpia y un trapo sin peluse limpio, suave.
- No utilice los limpiadores que contienen soluciones del amoníaco del vinagre, o de la clorina.
- No utilice las despedregadoras o las lanas de acero pulverizadas.
- Nunca rocíe el agente de limpieza directamente en el espejo, especialmente en los bordes y el forro expuestos del espejo. Aplique el limpiador al pano suave y limpie el espejo. Seque el espejo a fondo.
- Mantenga el espejo seco. Un cuarto de baño bien ventilado es importante.

GARANTIA LIMITADA DE BROAN-NUTONE DE UN AÑO

Broan-NuTone le garantiza al consumidor comprador original de sus productos que tales productos estarán libres de defectos en materiales o mano de obra por un periodo de un año a partir de la fecha de compra original.

NO HAY OTRAS GARANTIAS EXPLICITAS O IMPLICITAS, INCLUYENDO. PERO NO LIMITADAS A GARANTIAS IMPLICITAS DE COMERCIALIZACION O APTITUD PARA UN PROPOSITO PARTICULAR.

Durante este periodo de un año, Broan-NuTone reparara o cambiara, a su opcion y sin cobro, cualquier producto o pieza que se encuentre defectuosa bajo uso y servicio normal. ESTA GARANTIA NO SE EXTIENDE A ARRANCADORES DE LAMPARAS FLUORESCENTES Y TUBOS. Esta garantia no cubre (a) mantenimiento y servicio normales o (b) cualquier producto o pieza que hayan sido sometidos a uso equivocado, negligencia, accidente, mantenimiento o reparacion indebida (excepto por Broan-NuTone), instalacion defectuosa o instalacion contraria a las instrucciones de instalacion.

La duracion de cualquier garantia implicita se limita a un periodo de un año segun se especifica en la garantia explicita. Algunos estados no permiten limitacion a la duracion de una garantia implicita, por lo que esta limitacion tal vez no se aplica al caso suyo.

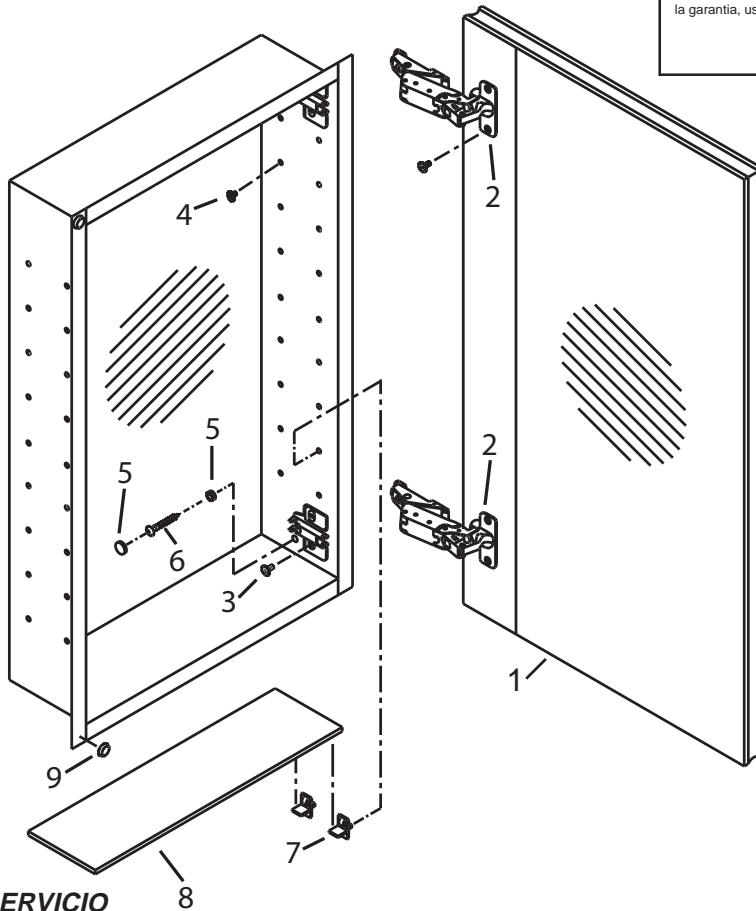
LA OBLIGACION DE BROAN-NUTONE DE REPARAR O CAMBIAR, A OPCION DE BROAN-NUTONE, SERA EL UNICO Y EXCLUSIVO REMEDIO AL COMPRADOR BAJO ESTA GARANTIA. BROAN-NUTONE NO SERA RESPONSABLE POR DANOS INCIDENTALES, CONSECUENTES, O ESPECIALES QUE SURJAN DE O EN RELACION A EL USO O DESEMPEÑO DEL PRODUCTO.

Algunos estados no permiten la exclusion o limitacion de danos incidentales o consecuentes, por lo que esta limitacion o exclusion tal vez no se aplica en su caso.

Esta garantia le da derechos legales especificos, y usted puede tener otros derechos que varian de estado a estado. Esta garantia reemplaza todas las garantias anteriores.

Para calificar para servicio bajo esta garantia, usted debe (a) notificar a Broan-NuTone en la direccion que aparece abajo o al telefono 1-800-637-1453, (b) dar el numero de modelo y la identificacion de pieza y (c) describir el defecto en el producto o pieza. Al solicitar servicio bajo la garantia, usted debe presentar evidencia de la fecha de compra original.

Broan-NuTone LLC, 926 West State Street, Hartford, WI 53027
(1-800-637-1453)



PIEZAS DE SERVICIO

NUMERO DOMINANTE	DESCRIPCION	NUMERO DE PIEZA							
		62BK244CBK	62BK244CCN	62BK244CCY	62BK244CMP	62BK244TBK	62BK244TCY	62BK244TGK	62BK244TMP
1	Asamblea De la Puerta	A97016604	A97016606	A97016605	A97016607	A97016600	A97016601	A97016603	A97016602
2	Montaje de bisagra con los tornillos	A97016214	A97016214	A97016214	A97016214	A97016214	A97016214	A97016214	A97016214
3	Tornillo bisagra	A99160423	A99160423	A99160423	A99160423	A99160423	A99160423	A99160423	A99160423
4	Enchufe DelAgujero	A99111301	A99111301	A99111301	A99111301	A99111301	A99111301	A99111301	A99111301
5	Cubierta y base del tornillo	A99111248	A99111248	A99111248	A99111248	A99111248	A99111248	A99111248	A99111248
6	Tornillo de montaje #8 x 1 1/2"	*	*	*	*	*	*	*	*
7	Estante Ayuda	A99111300	A99111300	A99111300	A99111300	A99111300	A99111300	A99111300	A99111300
8	Estante, cristal	A99050275	A99050275	A99050275	A99050275	A99050275	A99050275	A99050275	A99050275
9	Topes	7189	7189	7189	7189	7189	7189	7189	7189

*Ferreteria estandar - puede ser cmprado localmnte.

Pida los piezas de recambio por "NUMERO de PIEZA" - NO por el "NUMERO DOMINANTE"

A99043508 B

Free Manuals Download Website

<http://myh66.com>

<http://usermanuals.us>

<http://www.somanuals.com>

<http://www.4manuals.cc>

<http://www.manual-lib.com>

<http://www.404manual.com>

<http://www.luxmanual.com>

<http://aubethermostatmanual.com>

Golf course search by state

<http://golfingnear.com>

Email search by domain

<http://emailbydomain.com>

Auto manuals search

<http://auto.somanuals.com>

TV manuals search

<http://tv.somanuals.com>