



Stampante laser a colori Brother

HL-4000CN

GUIDA DELL'UTENTE

Leggere attentamente questa guida prima di utilizzare la stampante. Questa guida può essere stampata o visualizzata dal CD-ROM in qualsiasi momento. Conservare questo CD-ROM in un luogo pratico per poterlo consultare in qualsiasi momento.

Per qualsiasi necessità relativa alla stampante, visitare il sito Web Brother Solutions Center all'indirizzo <http://solutions.brother.com>. Da questo sito è possibile scaricare le utilità e i driver più aggiornati per le stampanti, consultare le domande più frequenti poste dagli utenti e i suggerimenti per la risoluzione dei problemi, nonché apprendere soluzioni di stampa speciali nelle sezioni 'Solutions' e 'Customer Education'.

Version 2



**Stampante laser Brother
serie HL-4000CN
Guida dell'utente**

(Solo per STATI UNITI e CANADA)

IMPORTANT INFORMATION: For technical and operational assistance, you must call the country where you purchased the printer. Calls must be made *from within* that country.

In USA: 1-800-276-7746

In Canada: 1-800-853-6660
514-685-6464 (In Montreal)

If you have comments or suggestions, please write us at:

In USA: Printer Customer Support
Brother International Corporation
15 Musick
Irvine, CA 92618

In Canada: Brother International Corporation (Canada), Ltd.
- Marketing Dept.
1, rue Hôtel de Ville
Dollard-des-Ormeaux, PQ, Canada H9B 3H6

FAX-BACK SYSTEM

Brother Customer Service has installed an easy to use fax-back system so you can get instant answers to common technical questions and product information for all Brother products. This is available 24 hours a day, 7 days a week. You can use the system to send the information to any fax machine, not just the one from which you are calling.

Call and follow the voice prompts to receive faxed instructions on how to use the system and your index of fax-back subjects.

In USA: 1-800-521-2846

In Canada: 1-800-685-5381
1-514-685-5381 (In Montreal)

DEALERS/SERVICE CENTERS (USA Only)

For the name of an authorized dealer or service center, call 1-800-284-4357.

SERVICE CENTERS (Canada Only)

For service center addresses in Canada, call 1-800-853-6660

INDIRIZZI INTERNET

Sito Web Brother: <http://www.brother.com>

Per consultare le domande poste dagli utenti con maggiore ricorrenza, quelle di carattere tecnico e quelle relative al supporto ai prodotti e accedere agli aggiornamenti dei driver: <http://solutions.brother.com>

(Solo per gli Stati Uniti) For Brother Accessories & Supplies: <http://www.brothermall.com>

Marchi di fabbrica

Brother è un marchio registrato di Brother Industries, Ltd.

Apple e LaserWriter sono marchi registrati e TrueType è un marchio di fabbrica di Apple Computer, Inc. Centronics è un marchio di fabbrica di Genicom Corporation.

Hewlett-Packard, HP, PCL 6 e PCL sono marchi registrati di Hewlett-Packard Company.

PostScript è un marchio registrato di Adobe Systems Incorporated.

La stampante contiene UFST e Micro Type di Agfa Division.

I colori PANTONE generati dalla stampante HL-4000CN sono simulazioni a quattro o tre colori e potrebbero non corrispondere agli standard dei colori pieni PANTONE. Utilizzare i manuali di riferimento dei colori PANTONE correnti per ottenere colori accurati.

Le simulazioni dei colori PANTONE sono ottenibili solo su questo prodotto con l'impiego di pacchetti software concessi in licenza da Pantone. Per l'elenco corrente delle licenze qualificate, contattare Pantone Inc.

Tutti i marchi citati sono proprietà di Brother Industries, Ltd..

PANTONE® e altri marchi Pantone, Inc. sono proprietà di Pantone, Inc.

©Pantone, Inc., 1988

ENERGY STAR è un marchio registrato degli Stati Uniti.

Tutti gli altri nomi di prodotti e marchi citati in questa Guida dell'utente sono marchi registrati o marchi di fabbrica dei rispettivi proprietari.

Redazione e pubblicazione

La presente guida è stata redatta e pubblicata sotto la supervisione di Brother Industries Ltd., sulla base delle più recenti descrizioni e caratteristiche tecniche dei prodotti.

Il contenuto della presente guida e le caratteristiche tecniche di questo prodotto possono essere modificati senza preavviso.

Brother si riserva il diritto di apportare modifiche senza preavviso alle caratteristiche tecniche e ai materiali qui contenuti e non potrà essere in alcun modo ritenuta responsabile di eventuali danni (inclusi quelli indiretti) provocati dall'affidamento riposto nei materiali descritti, inclusi, ma non limitatamente agli errori tipografici e ad altri errori eventualmente contenuti in questa pubblicazione.

©2002 Brother Industries Ltd.

Trasporto della stampante

Se per un motivo qualsiasi è necessario trasportare la stampante, imballarla accuratamente per evitare danni durante il transito. È consigliabile utilizzare il materiale di imballaggio originale. È altresì opportuno stipulare una polizza assicurativa adeguata con il vettore.

NORMATIVE

Avvisi sulle emissioni elettroniche

Federal Communications Commission (FCC) Declaration of Conformity (solo per gli Stati Uniti)

Responsible Party: Brother International Corporation
100 Somerset Corporate Boulevard
Bridgewater, NJ 08807-0911, USA
TEL: (908) 704-1700

declares, that the products

Product Name: Brother Laser Printer HL-4000CN
Model Number: HL-4000CN
Product Options: ALL

complies with Part 15 of the FCC Rules. Operation is subject to the following two conditions: (1) This device may not cause harmful interference, and (2) this device must accept any interference received, including interference that may cause undesired operation.

This equipment has been tested and found to comply with the limits for a Class B digital device, pursuant to Part 15 of the FCC Rules. These limits are designed to provide reasonable protection against harmful interference in a residential installation. This equipment generates, uses, and can radiate radio frequency energy and, if not installed and used in accordance with the instructions, may cause harmful interference to radio communications. However, there is no guarantee that interference will not occur in a particular installation. If this equipment does cause harmful interference to radio or television reception, which can be determined by turning the equipment off and on, the user is encouraged to try to correct the interference by one or more of the following measures:

- Adjust relocate the receiving antenna.
- Increase the distance between the equipment and the receiver.
- Connect the equipment to a socket on a circuit different from that which the receiver is already connected.
- Consult the dealer or an experienced radio/TV technician for help.

Important

A shielded interface cable should be used in order to ensure compliance with the limits for a Class B digital device.

Changes or modifications not expressly approved by Brother Industries, Ltd. could void the user's authority to operate the equipment.

Industry Canada Compliance Statement (Solo per il Canada)

This Class B digital apparatus complies with Canadian ICES-003.

Cet appareil numérique de la classe B est conforme à la norme NMB-003 du Canada.



“EC”Declaration of Conformity

Manufacturer

Brother Industries Ltd.,
15-1, Naeshiro-cho, Mizuho-ku,
Nagoya 467-8561, Japan

Herewith declare that:

Products description : Laser Printer
Product Name : HL-4000CN

is in conformity with provisions of the Directives applied : Low Voltage Directive 73/23/EEC (as amended by 93/68/EEC) and the Electromagnetic Compatibility Directive 89/336/EEC (as amended by 91/263/EEC and 92/31/EEC and 93/68/EEC).

Standards applied :

Harmonized :

Safety : EN60950:1992 + A1:1993 + A2:1993 + A3:1995 + A4:1997 + A11:1997

EMC : EN55022:1998 Class B
EN55024:1998
EN61000-3-2:1995 + A1:1998 + A2:1998
EN61000-3-3:1995

Year in which CE marking was First affixed : 2001

Issued by : Brother Industries, Ltd.

Date : 19 November, 2001

Place : Nagoya, Japan

Signature :

Kazuhiro Dejima
Manager
Quality Audit Group
Quality Management Dept.
Information & Document Company



Dichiarazione di conformità “CE”

Il produttore

Brother Industries Ltd.,
15-1, Naeshiro-cho, Mizuho-ku,
Nagoya 467-8561, Japan

dichiara che

Descrizione prodotto : Stampante laser
Nome prodotto : HL-4000CN

è conforme alle disposizioni delle direttive vigenti: Direttiva apparecchi a bassa tensione 73/23/CEE (modificata dalla direttiva 93/68/CEE) e Direttiva sulla compatibilità elettromagnetica 89/336/CEE (modificata dalle direttive 91/263/CEE, 92/31/CEE e 93/68/CEE).

Standard applicati:

Conforme a:

Sicurezza : EN60950:1992 + A1:1993 + A2:1993 + A3:1995 + A4:1997 + A11:1997

EMC : EN55022:1998 Class B
EN55024:1998
EN61000-3-2:1995 + A1:1998 + A2:1998
EN61000-3-3:1995

Primo anno di apposizione del marchio CE: 2001

Pubblicata da : Brother Industries, Ltd.

Data : 19 novembre 2001

Luogo : Nagoya, Giappone

Attestato di conformità allo standard ENERGY STAR® internazionale

ENERGY STAR® è un marchio registrato degli Stati Uniti.

L'obiettivo del programma ENERGY STAR® internazionale è quello di promuovere lo sviluppo e la diffusione di attrezzature per ufficio a consumo energetico contenuto.

In qualità di partner del programma ENERGY STAR®, Brother Industries, Ltd. ha deciso di rendere questo prodotto conforme alle direttive di tale programma.



Avviso laser

Sicurezza laser (solo per il modello 120 V)

Questa stampante è stata certificata come prodotto laser di classe I in base al Radiation Performance Standard messo a punto dal Dipartimento della salute e dei servizi umani degli Stati Uniti (DHHS, Department of Health and Human Services) a seguito del Radiation Control for Health and Safety Act of 1968. Ciò significa che la stampante non produce radiazioni laser pericolose.

Poiché le radiazioni emesse all'interno della stampante sono completamente confinate dai coperchi esterni e da alloggiamenti protettivi, il raggio laser non può fuoriuscire dalla macchina in nessuna fase operativa. La stampante contiene diodi laser GaAIAs, lunghezza d'onda da 700 - 800 nanometri, 5 milliwat. Il contatto diretto o indiretto riflesso con il raggio laser può seriamente danneggiare la vista. Le precauzioni di sicurezza e i meccanismi di blocco sono stati appositamente studiati per impedire qualsiasi tipo di esposizione dell'operatore al raggio laser.

FDA Regulations (solo per il modello 120 V)

U.S. Food and Drug Administration (FDA) has implemented regulations for laser products manufactured on and after August 2, 1976. Compliance is mandatory for products marketed in the United States. The label shown on the back of the printer indicates compliance with the FDA regulations and must be attached to laser products marketed in the United States.

<p>MANUFACTURED: BROTHER INDUSTRIES, LTD. 15-1 Naeshiro-cho, Mizuho-ku, Nagoya, 467-8561 Japan This product complies with FDA radiation performance standards, 21 CFR Subchapter J.</p>

Attenzione: l'uso di comandi, l'adozione di regolazioni o l'espletamento di procedure difformi da quelle specificate nella presente guida può provocare l'esposizione a radiazioni pericolose.

Specifica IEC 60825 (Solo per il modello 220-240 V)

Questa stampante è un prodotto laser di classe 1 in base alla definizione delle specifiche IEC 60825. L'etichetta illustrata di seguito viene applicata nei paesi in cui è richiesta.



Questa stampante presenta un diodo laser di classe 3B che emette radiazioni laser invisibili all'interno dell'unità di scansione. L'unità di scansione non deve essere aperta per nessun motivo.

Attenzione: l'uso di controlli, regolazioni o l'esecuzione di procedure diverse da quelle specificate in questo manuale può provocare radiazioni pericolose.

(Per Finlandia e Svezia)

LUOKAN 1 LASERLAITE
KLASS 1 LASER APPARAT

Varoitus! Laitteen käyttäminen muulla kuin tässä käyttöohjeessa mainitulla tavalla saattaa altistaa käyttäjän turvallisuusluokan 1 ylittävälle näkymättömälle lasersäteilylle.

Varning – Om apparaten används på **annat** sätt än i denna Bruksanvisning specificerats, kan användaren utsättas för osynlig laserstrålning, som överskrider gränsen för laserklass 1.

Radiazioni laser interne

Livello di radiazioni massimo	10 mW
Lunghezza d'onda	770 nm-808 nm
Classe laser	Class IIIb (secondo 21 CFR parte 1040.10) Class 3B (secondo quanto stabilito da IEC60825)

Informazioni sulla sicurezza

IMPORTANTE - Per la sicurezza degli utenti

Per garantire un funzionamento sicuro, la spina elettrica a tre punte in dotazione deve essere inserita esclusivamente in una presa di corrente standard a tre punte dotata di messa a terra tramite il normale circuito domestico.

Non utilizzare prolunghe. Se non fosse evitabile, le prolunghe utilizzate con l'apparecchiatura devono essere dotate di spina a tre punte ed essere correttamente collegate a terra. Cavi di prolunga collegati in modo errato possono provocare infortuni e danni all'apparecchiatura.

Un funzionamento soddisfacente dell'apparecchiatura non implica che l'alimentazione elettrica sia collegata a terra e che l'installazione sia del tutto sicura. Per la propria sicurezza, in caso di dubbi sull'effettiva messa a terra dell'alimentazione elettrica interpellare un elettricista qualificato.

Attenzione

L'uso di comandi, l'adozione di regolazioni o l'espletamento di procedure difformi da quelle specificate nella presente guida può provocare l'esposizione a radiazioni pericolose.

Disinserire il dispositivo

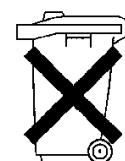
Questa stampante deve essere installata nei pressi di una presa di corrente facilmente accessibile. In caso di emergenza, disinserire la spina dalla presa di corrente e spegnere del tutto l'apparecchiatura.

Attenzione per le batterie

Non sostituire la batteria. Una sostituzione errata della batteria può provocare un'esplosione. Non smontare, ricaricare o gettare nel fuoco la batteria. Le batterie usate devono essere smaltite in base alle norme locali.

Opmerking / Oplaadbare Batterij Recycle Informatie (Solo per i Paesi Bassi)

Bij dit product zijn batterijen geleverd. Wanneer deze leeg zijn, moet u ze niet weggooien maar inleveren als Klein Chemisch Afval.



Geräuschemission / Acoustic Noise Emission (Solo per la Germania)

L_{pa} < 70 dB (A) DIN 45635-19-01-KL2

IT power system (Solo per la Norvegia)

This product is also designed for IT power system with Phase to phase voltage 230V.

Connessione LAN

Attenzione: connettere questo prodotto a una rete LAN non soggetta a sovratensioni.

Wiring Information (solo per il Regno Unito)

Important

If the mains plug supplied with this printer is not suitable for your socket outlet, remove the plug from the mains cord and fit an appropriate three pin plug. If the replacement plug is intended to take a fuse then fit the same rating fuse as the original.

If a moulded plug is severed from the mains cord then it should be destroyed because a plug with cut wires is dangerous if engaged in a live socket outlet. Do not leave it where a child might find it!

In the event of replacing the plug fuse, fit a fuse approved by ASTA to BS1362 with the same rating as the original fuse.

Always replace the fuse cover. Never use a plug with the cover removed.

WARNING - THIS PRINTER MUST BE PROPERLY EARTHED.

The wires in the mains cord are colored in accordance with the following code:

Green and yellow:	Earth
Blue:	Neutral
Brown:	Live

The colors of the wires in the main lead of this printer may not correspond with the colored markings identifying the terminals in your plug.

If you need to fit a different plug, proceed as follows.

Remove a length of the cord outer sheath, taking care not to damage the colored insulation of the wires inside.

Cut each of the three wires to the appropriate length. If the construction of the plug permits, leave the green and yellow wire longer than the others so that, in the event that the cord is pulled out of the plug, the green and yellow wire will be the last to disconnect.

Remove a short section of the colored insulation to expose the wires.

The wire which is colored green and yellow must be connected to the terminal in the plug which is marked with the letter "E" or by the safety earth symbol \perp or colored green or green and yellow.

The wire which is colored blue must be connected to the terminal which is marked with the letter "N" or colored black or blue.

The wire which is colored brown must be connected to the terminal which is marked with the letter "L" or colored red or brown.

The outer sheath of the cord must be secured inside the plug. The colored wires should not hang out of the plug.

Introduzione

Grazie per aver acquistato la stampante HL-4000CN. Questa Guida contiene informazioni importanti sull'utilizzo della stampante e sulle precauzioni da seguire. Per un utilizzo efficiente, leggerla attentamente prima di utilizzare la stampante. Dopo la lettura, conservarla in un luogo sicuro. Può essere utile in caso si dimentichi come eseguire particolari operazioni o se si verificano problemi con la stampante.

Questa Guida è rivolta agli utenti che dispongono di una certa familiarità con PC, sistemi operativi e software compatibili con la stampante. Per informazioni su questi elementi e sulle relative procedure operative, fare riferimento alla documentazione fornita con hardware e software utilizzati.

Brother Industries Ltd.

Sommario

NORMATIVE.....	iv
Introduzione	xii
Sommario	xiii
Uso della Guida	xviii
Convenzioni	xviii
❖ Glossario	xviii
❖ Simboli	xix
Precauzioni di sicurezza	xx
CAPITOLO 1 IMPOSTAZIONI DI SISTEMA DELLA STAMPANTE.....	1-1
1.1 Regolazione della registrazione dei colori	1-1
❖ Stampa del grafico di registrazione dei colori.....	1-1
❖ Determinazione dei valori	1-3
❖ Immissione di valori.....	1-3
1.2 Configurazione della stampante in rete.....	1-5
1.2.1 Impostazione di un indirizzo IP	1-5
❖ Impostare il metodo di acquisizione dell'indirizzo IP su 'Pannello'	1-5
❖ Impostazione dell'indirizzo IP	1-7
❖ Impostazione della subnet mask.....	1-8
❖ Impostazione dell'indirizzo del gateway	1-9
1.2.2 Impostazione dei protocolli	1-10
Modifica delle impostazioni del protocollo.....	1-11
1.2.3 Conferma delle impostazioni.....	1-13
CAPITOLO 2 INSTALLAZIONE DEL DRIVER DELLA STAMPANTE.....	2-1
2.1 Installazione del driver della stampante (Windows)	2-1
2.1.1 Installazione del driver della stampante.....	2-1
2.1.2 Aggiornamento del driver della stampante	2-1
2.2 Installazione del driver della stampante (Macintosh)	2-3
2.2.1 Installazione del driver della stampante.....	2-3
2.2.2 Aggiornamento del driver della stampante	2-3
CAPITOLO 3 UTILIZZO DI BASE DELLA STAMPANTE.....	3-1
3.1 Componenti e funzioni della stampante	3-1
❖ Vista anteriore	3-1
❖ Vista posteriore	3-2
❖ Vista interna	3-3
3.2 Accensione e spegnimento della stampante.....	3-4

3.2.1	Accendere la stampante	3-4
3.2.2	Spegnere la stampante	3-5
3.3	Stampa da un computer	3-6
3.3.1	Stampa da un PC Windows.....	3-6
❖	Stampa da un programma.....	3-6
❖	Modifica delle funzioni di stampa predefinite.....	3-7
3.3.2	Stampa da un computer Macintosh	3-9
3.4	Uso della Guida	3-10
3.4.1	Uso della Guida di Windows	3-11
❖	Per fare riferimento alla Guida, aprire la finestra di dialogo Proprietà e selezionare la scheda che contiene la voce in questione.....	3-11
3.4.2	Uso della Guida a fumetti sui computer Macintosh	3-12
3.5	Annullare la stampa	3-13
3.5.1	Annullare la stampa dal computer	3-13
❖	Su un PC Windows	3-13
❖	Su un computer Macintosh.....	3-14
3.5.2	Annullare la stampa dal pannello di controllo.....	3-15
3.6	Modifica della configurazione in base alle opzioni	3-16
3.6.1	Su un PC Windows	3-18
3.6.2	Su un computer Macintosh	3-19
3.7	Stampa su buste, lucidi e carta in formato personalizzato (lunga)	3-20
3.7.1	Stampa su buste	3-20
❖	Impostazioni del driver della stampante (buste).....	3-21
3.7.2	Stampa su lucidi	3-23
❖	Impostazioni del driver della stampante (lucidi).....	3-24
3.7.3	Stampa su carta di formato personalizzato	3-25
❖	Impostazione di un formato definito dall'utente.....	3-25
❖	Come stampare.....	3-26
❖	Impostazioni del driver della stampante (carta di formato personalizzato (lunga))	3-27
3.8	Stampa duplex.....	3-28
❖	Tipi di stampa duplex.....	3-28
3.8.1	Stampa duplex	3-29
❖	Impostazioni del driver della stampante (stampa duplex su carta normale).....	3-29
❖	Impostazioni del driver della stampante (stampa sul lato posteriore di carta speciale).....	3-30
CAPITOLO 4 CARICAMENTO DI CARTA E TIPI DI CARTA COMPATIBILI		4-1
4.1	Tipi di carta compatibili e non	4-1
4.1.1	Tipi di carta compatibili	4-1
❖	Peso di base compatibile	4-1
❖	Carta consigliata.....	4-2
❖	Carta speciale	4-2
❖	Vassoi, tipi e formati carta	4-4
❖	Formati e tipi di carta per la stampa duplex	4-5
4.1.2	Tipi di carta non compatibili.....	4-6
4.1.3	Conservazione della carta.....	4-7
4.2	Caricamento della carta	4-8
4.2.1	Caricare la carta nel vassoio carta	4-8
4.2.2	Caricare la carta in formato A5 nel vassoio carta/Modifica del formato carta da A5	4-12
❖	Caricamento di carta A5.....	4-12
❖	Modifica del formato carta da A5	4-15
4.2.3	Caricare la carta nel vassoio multiuso	4-19

CAPITOLO 5 PANNELLO DI CONTROLLO 5-1

5.1 Funzionalità del pannello di controllo 5-1

- 5.1.1 Indicatori LED..... 5-2
- 5.1.2 Display 5-3
 - ❖ Schermata di stampa 5-3
 - ❖ Schermata di menu 5-3
- 5.1.3 Tasti 5-4

5.2 Utilizzo di base dei menu..... 5-5

- 5.2.1 Struttura di menu e operazioni di base 5-5
 - ❖ Reimpostazione delle impostazioni della stampante..... 5-5
- 5.2.2 Cosa fare se si commette un errore..... 5-6

5.3 Elenco delle voci di menu 5-7

- 5.3.1 Impostazioni del sistema 5-7
 - ❖ Intervallo risparmio energia 5-7
 - ❖ Messaggio errore..... 5-8
 - ❖ Timeout processi 5-9
 - ❖ Lingua pannello..... 5-9
 - ❖ Stampa reg. auto..... 5-9
 - ❖ Stampa ID 5-9
 - ❖ Stampa testo 5-10
- 5.3.2 Modo manutenzione 5-10
 - ❖ Iniz NVM 5-10
 - ❖ Protezione..... 5-11
 - ❖ Peso di base..... 5-11
 - ❖ Correz.reg.colore..... 5-11
- 5.3.3 Parallela 5-12
 - ❖ ECP 5-12
- 5.3.4 Rapp./elenco 5-12
 - ❖ Imp. stampante 5-12
 - ❖ Impost. pannello..... 5-12
 - ❖ Elenco font PCL6..... 5-12
 - ❖ Registro stampa..... 5-13
- 5.3.5 Rete..... 5-13
 - ❖ Ethernet 5-13
 - ❖ TCP/IP..... 5-13
 - ❖ Tipo frame IPX 5-14
 - ❖ Protocollo..... 5-15
 - ❖ Filtro IP 5-16
 - ❖ Iniz NVM 5-16
- 5.3.6 USB 5-17
 - ❖ Protocollo Adobe 5-17

CAPITOLO 6 RISOLUZIONE DEI PROBLEMI 6-1

6.1 Risoluzione dei problemi..... 6-1

6.2 Problemi relativi all'alimentazione 6-2

6.3 Problemi di stampa..... 6-3

- 6.3.1 Gli indicatori sono accesi, spenti o lampeggiano..... 6-3
- 6.3.2 Impossibile stampare in Windows 6-5
- 6.3.3 Impossibile stampare da un computer Macintosh..... 6-6

6.4 Problemi relativi alla qualità di stampa	6-7
6.4.1 Pagine stampate vuote o completamente nere	6-7
6.4.2 Pagine stampate sporche, sbiadite, con aree bianche, pieghe e sbavature	6-8
6.4.3 Stampa di qualità non soddisfacente.....	6-12
6.5 Problemi di alimentazione carta.....	6-13
6.6 Altri problemi.....	6-15
6.6.1 Problemi relativi alla rete	6-15
6.6.2 Altri problemi	6-16
6.7 Cosa fare quando compare un messaggio di errore	6-17
6.8 La spia Alarm è accesa o lampeggia	6-23
6.8.1 La spia Alarm è accesa	6-23
6.8.2 La spia Alarm lampeggia.....	6-23
6.9 Come indurre la stampante a stampare i dati rimanenti (quando la stampa è bloccata)	6-24
6.10 Pulizia del sensore di densità	6-25
CAPITOLO 7 INCEPPAMENTI DELLA CARTA.....	7-1
7.1 Rimozione di inceppamenti carta.....	7-1
7.2 Inceppamenti carta nel vassoio multiuso.....	7-3
7.3 Inceppamenti carta nel vassoio carta.....	7-4
7.4 Inceppamenti carta tra la cartuccia della testina di stampa e la cartuccia del fusore	7-6
❖ Inceppamenti carta attorno alla cartuccia della testina di stampa:	7-6
❖ Inceppamenti carta attorno alla cartuccia del fusore:	7-8
❖ Inceppamenti di carta di lunghezza superiore a 355,6 mm (14")	7-9
7.5 Inceppamenti carta nel dispositivo di rotazione della carta	7-10
7.6 Inceppamenti carta nel modulo a 2 vassoi.....	7-11
CAPITOLO 8 MANUTENZIONE PERIODICA E SOSTITUZIONE DEI MATERIALI DI CONSUMO	8-1
8.1 Sostituzione delle cartucce di toner	8-1
8.1.1 Come maneggiare le cartucce di toner.....	8-1
❖ Precauzioni.....	8-1
❖ Come conservare le cartucce.....	8-3
8.1.2 Sostituzione delle cartucce di toner	8-3
8.2 Sostituzione della cartuccia della testina di stampa	8-6
8.2.1 Come maneggiare la cartuccia della testina di stampa	8-6
❖ Precauzioni.....	8-6
❖ Come conservare le cartucce delle testine di stampa	8-7
8.2.2 Sostituzione della cartuccia della testina di stampa.....	8-7

8.3	Sostituzione della cartuccia del rullo di trasferimento.....	8-12
8.3.1	Come maneggiare la cartuccia del rullo di trasferimento	8-13
	❖ Precauzioni.....	8-13
8.3.2	Sostituzione della cartuccia del rullo di trasferimento.....	8-14
8.4	Stampa di rapporti ed elenchi	8-16
8.4.1	Conferma della configurazione della stampante e delle impostazioni di rete.....	8-17
8.4.2	Verifica del registro di stampa	8-18
8.5	Conferma dello stato della stampante dal computer.....	8-20
8.5.1	Verifica dello stato e della durata dei materiali di consumo mediante un browser Web	8-20
8.6	Pulizia della stampante.....	8-21
	❖ Precauzioni relative alla pulizia	8-21
	❖ Pulizia dell'esterno della stampante.....	8-21
8.7	Trasporto della stampante	8-22
8.8	Immagazzinaggio della stampante	8-27
APPENDICI.....		A-1
A.1	Introduzione ai materiali di consumo e agli accessori opzionali	A-1
A.1.1	Accessori opzionali	A-1
	❖ Unità disco rigido.....	A-1
	❖ Modulo a 2 vassoi	A-1
	❖ Scheda di espansione della memoria.....	A-1
A.1.2	Materiali di consumo.....	A-2
	❖ Cartucce di toner	A-2
	❖ Cartuccia della testina di stampa.....	A-2
	❖ Cartuccia del rullo di trasferimento.....	A-2
A.2	Come ottenere informazioni sul supporto ai prodotti.....	A-3
A.3	Specifiche generali	A-4
A.3.1	Specifiche della stampante	A-4
A.3.2	Specifiche della rete	A-7
	❖ Specifiche comuni.....	A-7
	❖ Specifiche del protocollo TCP/IP.....	A-7
	❖ Specifiche del protocollo NetBIOS.....	A-7
	❖ Specifiche del protocollo NetWare	A-7
	❖ Specifiche del protocollo AppleTalk.....	A-7
A.3.3	Area stampabile.....	A-8
A.4	Durata dei materiali di consumo	A-9
	❖ Durata dei materiali di consumo (nelle pagine stampabili).....	A-9
A.5	Aggiunta della memoria opzionale.....	A-10
INDICE.....		I-1

Uso della Guida

Convenzioni

Nella presente Guida vengono utilizzati i seguenti termini e simboli:

❖ **Glossario**

Nota bene

Avvisa di un'importante procedura operativa che deve essere effettuata con cura. Accertarsi di leggere queste parti.

Nota

Le note forniscono informazioni utili.

Vedere

Nei riferimenti vengono indicate informazioni correlate che possono essere utili.

" " Indica un riferimento in questa Guida.

" " Indica un riferimento in un'altra Guida.

❖ Simboli

Simbolo	Significato
Tasto	Indica un tasto della tastiera del computer. Esempio: premere il tasto "Invio".
[]	Indica una finestra, una finestra di dialogo, una scheda o un tasto visualizzato sullo schermo del computer. Indica inoltre un menu o un valore visualizzato sul pannello di controllo. Esempio: nella finestra di dialogo [Proprietà], fare clic su [OK]. Impostare [Abilitato] sul pannello di controllo.
" "	Indica un messaggio visualizzato sul pannello di controllo della stampante. Inoltre può evidenziare il nome di un componente o informazioni importanti da immettere. Esempio: viene visualizzato "Pronta a stamp." Immettere "0.0.0.0"
< >	Indica un tasto del pannello di controllo. Esempio: premere il tasto < ▲ >.
+	Indica che è necessario premere contemporaneamente 2 tasti della tastiera o del pannello di controllo. Esempio: premere i tasti < ▲ > + < ▼ >.

Precauzioni di sicurezza

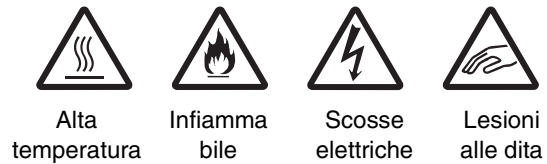
Per garantire un funzionamento sicuro della stampante, leggere attentamente questa sezione prima dell'uso.

Questa sezione descrive le convenzioni utilizzate in questa guida.

⚠️ AVVERTENZA "Avvertenza" avvisa di situazioni che possono causare gravi infortuni o la morte dell'utente.

⚠️ ATTENZIONE "Attenzione" avvisa di situazioni che possono causare danni a cose o persone.

△ Questo simbolo avvisa di procedure che richiedono molta attenzione. Accertarsi di leggere e seguire attentamente le relative istruzioni.



⊘ Questo simbolo avvisa di procedure vietate. Accertarsi di leggere attentamente le relative istruzioni.







● Questo simbolo avvisa di procedure obbligatorie. Accertarsi di eseguire la procedura riportata dopo aver letto attentamente le istruzioni.



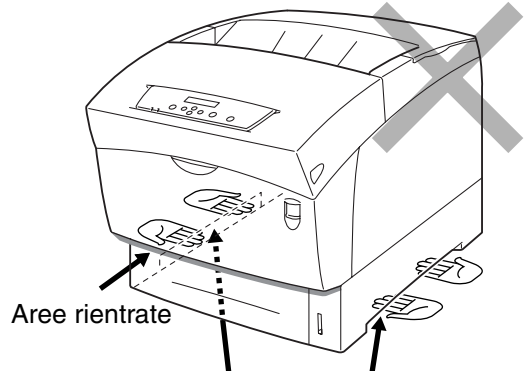
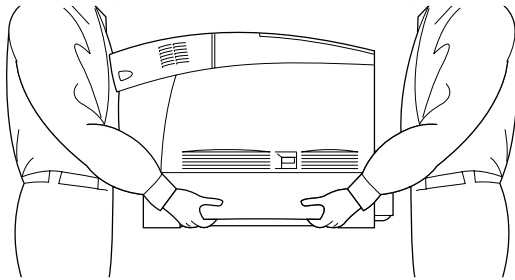
Installazione e riposizionamento della stampante

⚠️ ATTENZIONE

-  Non collocare la stampante in ambienti caldi, umidi, polverosi o scarsamente aerati. L'esposizione prolungata a tali condizioni può causare incendi o scosse elettriche.
-  Non collocare la stampante in prossimità di fonti di calore o di materiali volatili, combustibili o infiammabili quali tende.
-  Posizionare la stampante su una superficie piana e solida che possa sopportarne il peso. La mancata osservanza di questa istruzione può causare la caduta della stampante e provocare lesioni.
-  Per evitare infortuni, è necessario che la stampante venga sollevata da almeno due persone.



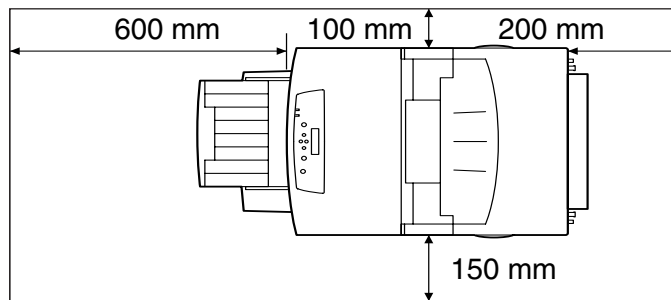
Per sollevare la stampante, dalla parte anteriore impugnare con entrambe le mani le aree rientrate nella parte inferiore destra e sinistra. Mai sollevare la stampante impugnandola da altri punti, per non causarne la caduta e provocare infortuni.



Se si solleva la stampante tenendola per il coperchio anteriore o per i lati sinistro o destro, si rischia di farla cadere.



Quando si solleva la stampante, piegare leggermente le ginocchia per evitare lesioni alla schiena.



La stampante dispone di griglie di ventilazione sui lati e sul retro. Accertarsi che la stampante sia installata a non meno di 150 mm (5,9") dalla parete di destra, 100 mm (3,9") dalla parete di sinistra e 200 mm (7,8") dalla parete posteriore. Un'aerazione insufficiente della stampante può provocare un surriscaldamento interno eccessivo e causare incendi.

Il diagramma seguente mostra lo spazio minimo necessario per il normale funzionamento, per la sostituzione dei materiali di consumo e per la manutenzione, che assicura prestazioni ottimali della stampante.

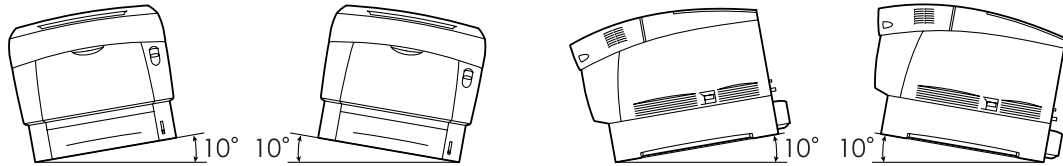


Prima di spostare la stampante, accertarsi di aver scollegato il cavo di alimentazione dalla presa elettrica. Lo spostamento della stampante con il cavo di alimentazione collegato può causare danni e provocare incendi o scosse elettriche.



Quando si sposta la stampante non inclinarla in misura superiore rispetto a quanto indicato nel seguente diagramma.

Se si inclina eccessivamente, la stampante può cadere e causare infortuni.



Dopo l'installazione del modulo opzionale a due vassoi, bloccare i freni delle ruote orientabili sulla parte anteriore del modulo vassoi. Se i freni non vengono bloccati la stampante può muoversi accidentalmente e causare infortuni.

Ambiente operativo

- Utilizzare la stampante in un luogo conforme ai seguenti requisiti:
Temperatura ambiente da 10 a 32°C, umidità relativa da 15 a 85% (senza condensa)
Quando si utilizza la stampante a una temperatura ambiente pari a 32°C, l'umidità relativa non deve superare il 65%. Quando l'umidità relativa raggiunge l'85%, la temperatura ambiente non deve superare i 28°C.

⇒ **Nota**

Non collocare la stampante in un luogo soggetto a improvvisi cambiamenti di temperatura e non spostare la stampante da un luogo freddo a un luogo caldo e umido. In caso contrario, può formarsi condensa all'interno della stampante e deteriorare la qualità di stampa.

- Non esporre la stampante alla luce diretta del sole per non danneggiarla.
- Per spostare la stampante tenere le cartucce di toner bloccate nella loro posizione e non rimuoverle dalla stampante. Il toner può fuoriuscire e spargersi all'interno della stampante e deteriorare la qualità di stampa.
- Non collocare la stampante in prossimità di condizionatori d'aria o di dispositivi di riscaldamento, per non comprometterne la temperatura interna e danneggiarla.
- Non utilizzare la stampante con un'inclinazione superiore ai 5 gradi per non danneggiarla.

Precauzioni per connessioni di alimentazione provviste di messa a terra

AVVERTENZA



Utilizzare la stampante mantenendosi entro i limiti di tensione specificati.
Alimentazione CA: 100-127 VAC \pm 10% (90 V-140 V) o 220-240 VAC \pm 10% (198 V-264 V)
Frequenza: 50 \pm 3 Hz/60 \pm 3 Hz



Accertarsi che il connettore del cavo di alimentazione e la presa elettrica non siano impolverati. In un ambiente umido, un connettore sporco può, con il tempo, disperdere quantità considerevoli di corrente che possono causare surriscaldamenti e in alcuni casi incendi.



Non modificare, tirare, piegare, strofinare o danneggiare in altro modo il cavo di alimentazione. Non appoggiare alcun oggetto sul cavo di alimentazione. Un cavo danneggiato può causare incendi o scosse elettriche.



Non toccare un cavo di alimentazione con le mani umide per pericolo di scosse elettriche.



Se si verifica una delle seguenti situazioni, interrompere immediatamente l'utilizzo della stampante, spegnerla e scollegare il cavo di alimentazione dalla presa elettrica, dopodiché, contattare immediatamente il rivenditore o il rappresentante autorizzato del servizio assistenza Brother. L'utilizzo prolungato della stampante in tali situazioni può causare incendi.

- La stampante emana fumo o il suo esterno risulta eccessivamente caldo.
- La stampante emette rumori insoliti.
- È presente dell'acqua all'interno della stampante.



Per prevenire incendi o scosse elettriche, collegare il filo verde di terra del cavo di alimentazione a uno degli elementi indicati di seguito:

- terminale di terra della presa elettrica;
- una sbarra di rame inserita nel terreno a una profondità di 65 mm o superiore.

Prima di utilizzare la stampante accertarsi che il filo di terra del cavo di alimentazione sia collegato. Se non è possibile effettuare una connessione di terra, rivolgersi al rivenditore o al rappresentante autorizzato del servizio assistenza Brother.

Mai collegare il filo di terra a quanto indicato di seguito:

- condotti del gas che possono incendiarsi ed esplodere;
fili di terra della linea telefonica o parafulmini che possono condurre eccessiva corrente elettrica se colpiti da un fulmine;
- rubinetti o tubazioni dell'acqua la cui conduttività elettrica è interrotta da parti non metalliche.



Se il cavo di alimentazione è danneggiato o i fili isolati sono scoperti, contattare il rivenditore o il rappresentante autorizzato del servizio assistenza Brother. L'utilizzo di un cavo danneggiato può causare incendi o scosse elettriche.

ATTENZIONE



Non inserire o disinserire il cavo di alimentazione quando la stampante è attiva. La disconnessione di un connettore attivo può deformare la spina e provocare incendi.



Quando si disinserisce il cavo di alimentazione della stampante, afferrare la spina e non il cavo, per non danneggiarlo e causare incendi o scosse elettriche.



Accertarsi di spegnere e scollegare la stampante prima di accedere all'interno per lo operazioni di pulizia, manutenzione o risoluzione dei problemi, per evitare scosse elettriche.



Una volta al mese, spegnere la stampante e verificare le seguenti caratteristiche del cavo di alimentazione. Se si rileva qualsiasi condizione insolita, contattare il rivenditore per assistenza.

- Il cavo di alimentazione è saldamente inserito nella presa di corrente.
- La spina non è eccessivamente surriscaldata, arrugginita o piegata.
- La spina e la presa non sono impolverate.
- Il cavo non è danneggiato o consumato.



Quando non si utilizza la stampante per un lungo periodo di tempo, spegnerla e scollegarla. Quando una stampante inutilizzata rimante collegata all'alimentazione per un lungo periodo, danni dell'isolamento possono causare scosse elettriche, dispersioni di corrente o incendi.



Spegnere la stampante prima di collegare il cavo o le opzioni di interfaccia per non causare scosse elettriche.

Altro

- Interferenze radio

La stampante può interferire con la ricezione di radio e televisore, causando sfarfallio o distorsione. Questo può essere determinato dall'accensione e dallo spegnimento della stampante. Per evitare l'interferenza, eseguire una o più delle seguenti procedure:

- Allontanare la stampante dal televisore e/o dalla radio.
- Riposizionare stampante, televisore e radio.
- Se la stampante, il televisore e/o la radio sono collegati alla stessa presa, scollegarli e ricollegarli a prese diverse.
- Riposizionare le antenne e i cavi del televisore e/o della radio finché cessa l'interferenza. Per le antenne esterne, contattare un elettricista.
- Utilizzare cavi coassiali con le antenne del televisore e della radio.

Procedure operative

AVVERTENZA



Non appoggiare contenitori di liquidi quali vasi o tazze sulla stampante. La presenza di liquidi nella stampante può causare incendi o scosse elettriche.



Non appoggiare oggetti metallici quali punti o graffette sulla stampante. Se materiali metallici o infiammabili cadono nella stampante, possono causare il corto circuito dei componenti interni e provocare incendi o scosse elettriche.



In caso di presenza di corpi estranei, metallici o liquidi all'interno della stampante, spegnere l'apparecchiatura e scollegare il cavo di alimentazione, dopodiché contattare immediatamente il rivenditore o il rappresentante autorizzato del servizio assistenza Brother. L'utilizzo di una stampante che contiene corpi estranei può causare incendi e scosse elettriche.



Mai aprire o rimuovere i coperchi fissati con viti, a meno che non sia indicato in questa Guida. I componenti ad alta tensione possono causare scosse elettriche.



Non alterare la struttura della stampante e non modificarne alcuna parte. Modifiche non autorizzate possono causare incendi.



Questa stampante è conforme allo standard internazionale delle stampanti laser di classe 1 IEC60825. Pertanto, non comporta rischi di infortunio derivanti da radiazioni laser. Diversi coperchi confinano le radiazioni laser all'interno della stampante, impedendo in questo modo danni agli utenti in condizioni operative normali. La rimozione dei coperchi in casi diversi da quelli riportati in questa Guida può causare infortuni derivanti dalle radiazioni laser.

ATTENZIONE



Non toccare mai un'area contrassegnata da un'etichetta di avvertenza Alta temperatura (o posta nei pressi del gruppo fusione) per non bruciarsi. Se un foglio di carta si è avvolto attorno al fusore o al rullo non esercitare una trazione eccessiva per rimuoverlo perché ci si potrebbe ferire o bruciare. Spegnerne immediatamente la stampante e contattare il distributore o il rappresentante autorizzato del servizio assistenza Brother.



Non collocare oggetti pesanti sulla stampante, potrebbero cadere o sbilanciare la stampante e causare infortuni.



Non utilizzare spray o solventi altamente infiammabili all'interno o in prossimità della stampante per non causare incendi.



Quando si rimuovono gli inceppamenti, assicurarsi di rimuovere ogni frammento di carta che potrebbe essere causa di incendio. Se un foglio di carta si è avvolto attorno al fusore o al rullo o l'inceppamento non è visibile, non tentare di rimuovere da soli la carta perché ci si potrebbe ferire o bruciare. Spegnerne immediatamente la stampante e contattare il distributore o il rappresentante autorizzato del servizio assistenza Brother.






Non collocare oggetti magnetici accanto all'interruttore di sicurezza della stampante, in quanto questi possono attivare accidentalmente la stampante e provocare infortuni.

Altri

Fare riferimento a questa Guida per informazioni sulle procedure di rimozione di inceppamenti carta e sulla risoluzione di altri problemi che possono verificarsi.

Note sulla gestione dei materiali di consumo

AVVERTENZA

-  Mai gettare una cartuccia di toner nel fuoco, potrebbe esplodere e causare serie lesioni.
-  Mai gettare una cartuccia del rullo di trasferimento nel fuoco, potrebbe esplodere e causare serie lesioni.
-  Non gettare la cartuccia della testina di stampa nel fuoco, potrebbe esplodere e causare serie lesioni.

Altri

- Non aprire le confezioni dei materiali di consumo finché non si è pronti all'utilizzo. Non conservare i materiali di consumo nelle condizioni seguenti:
 - in aree calde e umide;
 - in prossimità di fiamme libere;
 - in aree esposte direttamente alla luce del sole;
 - in aree polverose.
 - Prima di utilizzare i materiali di consumo, leggere le relative istruzioni e avvertenze.
- Eseguire le operazioni di primo soccorso, come indicato di seguito:
 - Se gli occhi vengono a contatto con il toner, sciacquarli abbondantemente con acqua pulita e, se necessario, consultare il medico.
 - Se la pelle viene a contatto con il toner, lavarsi con acqua e sapone. Sciacquarsi accuratamente.
 - In caso di inalazione di toner, lasciare immediatamente l'area contaminata e effettuare gargarismi con acqua.
 - In caso si ingerisca toner, indurre il vomito e consultare immediatamente il medico.

- Quando si rimuove la cartuccia del rullo di trasferimento dalla stampante perché la vaschetta toner usata è piena, non tentare di svuotarla e di riutilizzare la cartuccia perché il toner potrebbe spargersi all'interno della stampante e recare gravi danni. Il toner può fuoriuscire e spargersi all'interno della stampante e deteriorare la qualità di stampa.
- Non inclinare o agitare le cartucce della testina di stampa o del rullo di trasferimento quando si rimuovono temporaneamente. Il toner può fuoriuscire e spargersi all'interno della stampante e deteriorare la qualità di stampa.

CAPITOLO 1

IMPOSTAZIONI DI SISTEMA DELLA STAMPANTE

1.1 *Regolazione della registrazione dei colori*

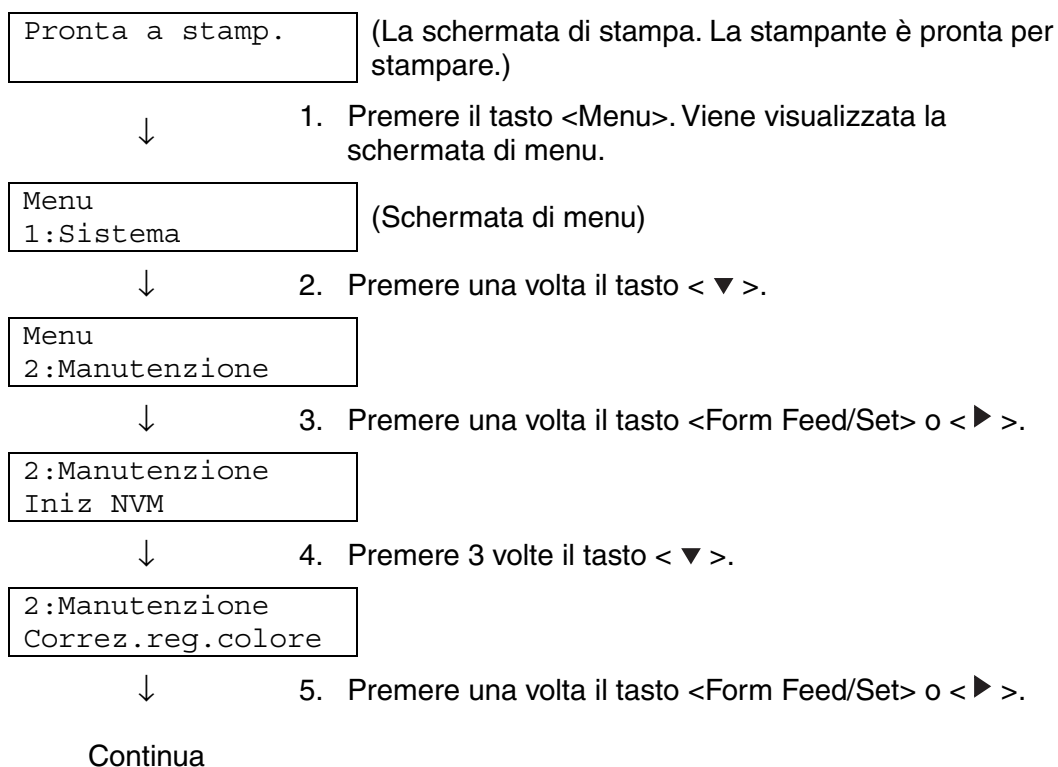
Eeguire la procedura riportata di seguito per regolare la registrazione dei colori quando si installa la stampante per la prima volta o dopo averla spostata.

Vedere

Per informazioni sull'utilizzo del pannello di controllo, fare riferimento alla sezione 5.2 "Utilizzo di base dei menu".

Stampa del grafico di registrazione dei colori

Utilizzare il pannello di controllo per stampare il grafico di registrazione dei colori.



Continua dalla pagina precedente.



Correz.reg.colore Grafico correz.



6. Premere una volta il tasto <Form Feed/Set> o <▶>.

Grafico correz. Pronta a stamp.

7. Premere una volta il tasto <Form Feed/Set>.
Il grafico di regolazione della registrazione dei colori viene stampato.
Al termine della stampa, viene nuovamente visualizzata la schermata di stampa.

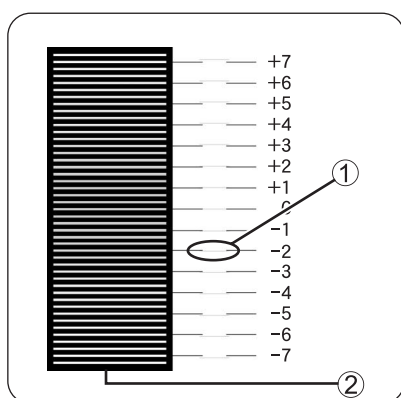
❖ **Determinazione dei valori**

Dalle linee a destra del motivo Y (giallo), M (magenta) e C (ciano), trovare i valori delle linee più diritte.

⇒ **Nota**

È anche possibile utilizzare i colori più densi della griglia per trovare le linee più diritte. I colori stampati alla densità più elevata sono quelli accanto alle linee più diritte.

Quando '0' è il valore più vicino alla linea più diritta, non è necessario regolare la registrazione dei colori. Quando il valore non è '0', eseguire la procedura descritta in "Immissione di valori".



1. Linea più diritta
2. Motivo in lattice

❖ **Immissione di valori**

Mediante il pannello di controllo, immettere i valori trovati nel grafico di registrazione dei colori per effettuare le regolazioni.

Pronta a stamp.



Correz.reg.colore
Grafico correz.



Correz.reg.colore
Immettere numero



Continua

1. Eseguire i passaggi da 1 a 5 nella pagina precedente per visualizzare il menu delle impostazioni del grafico di registrazione dei colori.

2. Premere una volta il tasto < ▼ >.

3. Premere una volta il tasto <Form Feed/Set> o < ► >.

Continua dalla pagina precedente.



Immettere numero Y= 0 M= 0 C= 0



4. Premere il tasto < ▼ > o < ▲ > finché non si raggiunge il valore, ad esempio +3, visualizzato sul grafico.

Immettere numero Y=+3 M= 0 C= 0



5. Premere il tasto < ► > una volta e spostare il cursore.

Immettere numero Y=+3 M= 0 C= 0



6. Ripetere i passaggi 4 e 5 per continuare l'impostazione della registrazione dei colori.

Immettere numero Y=+3 M=+1 C=+2



7. Premere una volta il tasto <Form Feed/Set>.

Grafico correz. Pronta a stamp.

8. Premere una volta il tasto <Form Feed/Set>.
Il grafico di registrazione dei colori viene stampato con i nuovi valori.
Al termine della stampa, viene nuovamente visualizzata la schermata di stampa.
9. La regolazione della registrazione dei colori è completa le linee Y (giallo), M (magenta) e C (ciano) più diritte sono accanto alla linea '0'.

⇒ **Nota**

Dopo aver stampato il grafico di registrazione dei colori, non spegnere la stampante finché il motore non si arresta.

1.2 Configurazione della stampante in rete

Questa sezione descrive la configurazione della stampante per una connessione di rete.

1.2.1 Impostazione di un indirizzo IP

Questa sezione descrive la procedura di impostazione dell'indirizzo IP, della subnet mask e dell'indirizzo del gateway dal pannello di controllo della stampante. Eseguire la procedura riportata di seguito.

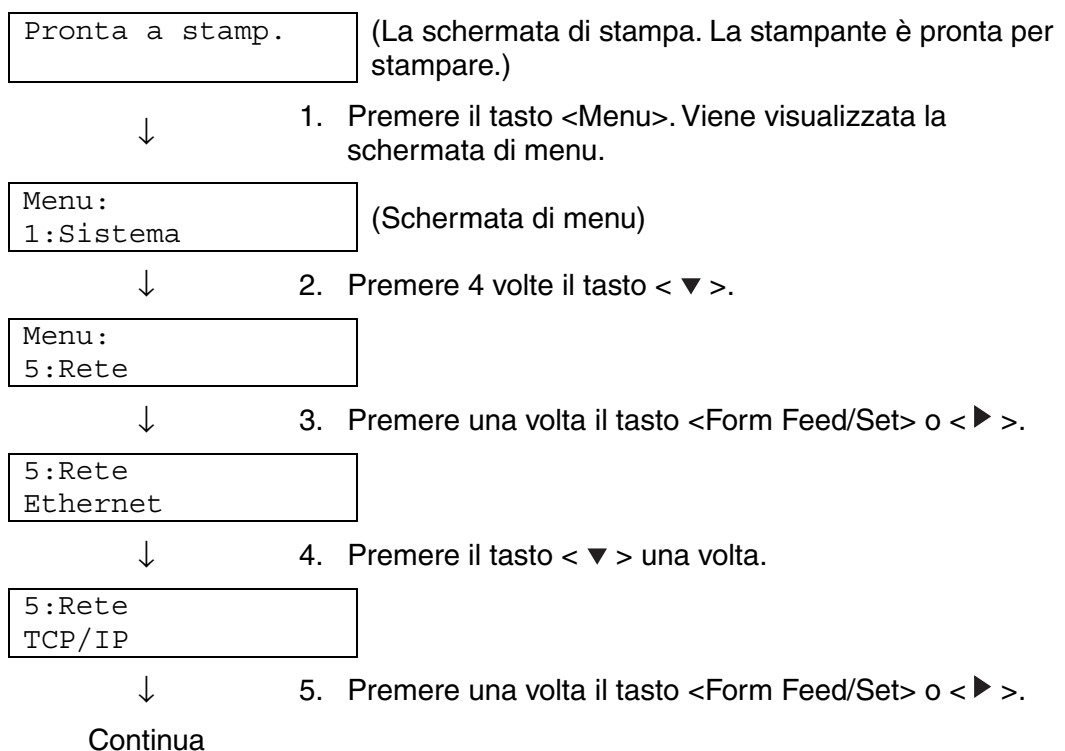
Nota bene

Gli indirizzi IP vengono gestiti nel sistema nel suo complesso. L'immissione di un indirizzo IP errato può influire negativamente sull'intera rete. Prima di impostare un indirizzo IP, consultare l'amministratore del sistema.

Vedere

Per ulteriori informazioni sull'utilizzo del pannello di controllo, fare riferimento alla sezione 5.2 "Utilizzo di base dei menu".

❖ **Impostare il metodo di acquisizione dell'indirizzo IP su 'Pannello'.**



Continua dalla pagina precedente.

↓

```
TCP/IP
Imp. indir. IP
```

↓

6. Premere una volta il tasto <Form Feed/Set> o <▶>.

```
Imp. indir. IP
DHCP *
```

Il valore correntemente impostato è contrassegnato da un asterisco (*).

↓

7. Premere una volta il tasto <▼>.

```
Imp. indir. IP
Pannello *
```

↓

8. Premere una volta il tasto <Form Feed/Set>.

```
Riavv. sist. per
rendere effett.
```

↓

3 secondi dopo, viene visualizzata la seguente schermata.

```
Imp. indir. IP
Pannello *
```

Quando il valore è impostato, un asterisco (*) compare accanto a esso.

↓

9. Premere una volta il pulsante <Job Cancel/Back> o <◀>.

La riga inferiore della schermata torna a 'Imp. indir. IP'.

Nota bene

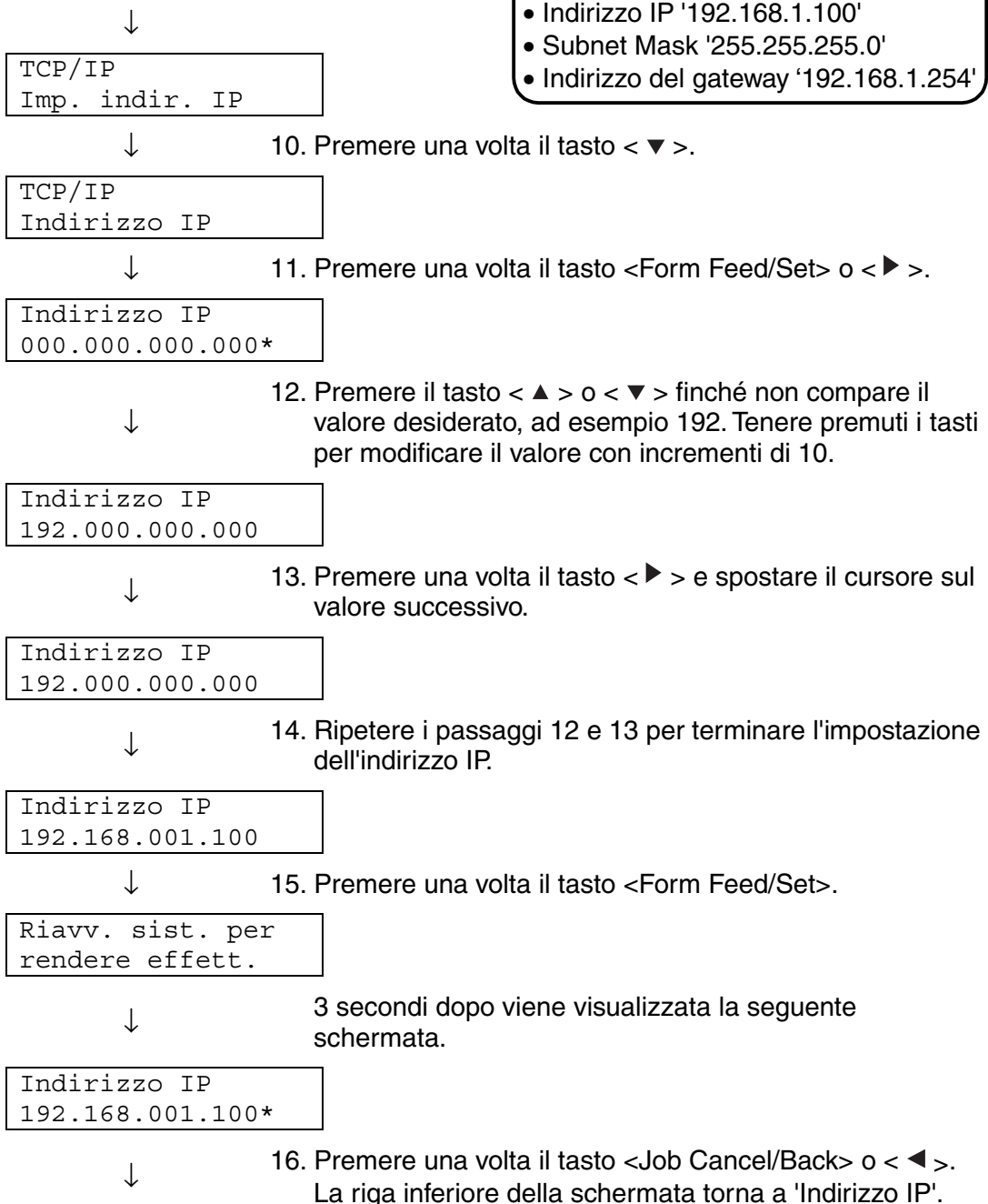
Riavviare la stampante solo dopo aver impostato l'indirizzo del gateway. Continuare con l'operazione successiva senza riavviare la stampante.

❖ Impostazione dell'indirizzo IP

⇒ Nota

L'indirizzo IP è dato da quattro valori (base 10) separati da punti decimali. I 4 valori possono essere impostati su valori compresi tra 0 e 255.

Continua dall'operazione successiva



❖ **Impostazione della subnet mask**

Continua dall'operazione successiva



```
TCP/IP
Indirizzo IP
```



17. Premere una volta il tasto < ▼ >.

```
TCP/IP
Subnet Mask
```



18. Premere una volta il tasto <Form Feed/Set> o < ► >.

```
Subnet Mask
000.000.000.000*
```



19. Impostare la subnet mask come si imposta l'indirizzo IP. Per impostare i valori con il tasto < ▲ > o < ▼ >, tenerlo premuto per modificare il valore in modo sequenziale.

```
Subnet Mask
255.255.255.000*
```



20. Premere una volta il tasto <Job Cancel/Back> o < ◀ >. La riga inferiore della schermata torna a 'Subnet Mask'.

❖ **Impostazione dell'indirizzo del gateway**

Continua dall'operazione successiva



```
TCP/IP
Subnet Mask
```



21. Premere una volta il tasto < ▼ >.

```
TCP/IP
Indir. Gateway
```



22. Premere una volta il tasto <Form Feed/Set> o < ► >.

```
Indir. Gateway
000.000.000.000*
```



23. Impostare l'indirizzo del gateway come si imposta l'indirizzo IP. Per impostare i valori con il tasto < ▲ > o < ▼ >, tenerlo premuto per modificare il valore in modo sequenziale.

```
Indir. Gateway
192.168.001.254*
```

24. A questo punto, riavviare la stampante.

1.2.2 Impostazione dei protocolli

Nota bene

Secondo l'impostazione di fabbrica della stampante, tutti i protocolli ad eccezione di FTP sono attivi. In genere, non è necessario eseguire le operazioni descritte in questa sezione quando si connette una nuova stampante a una rete per la prima volta. Se occorre modificare una delle impostazioni predefinite del protocollo, eseguire le procedure illustrate in questa sezione.

Si tratta delle ultime operazioni di impostazione della stampante. Passare alla sezione 1.2.3 "Conferma delle impostazioni".

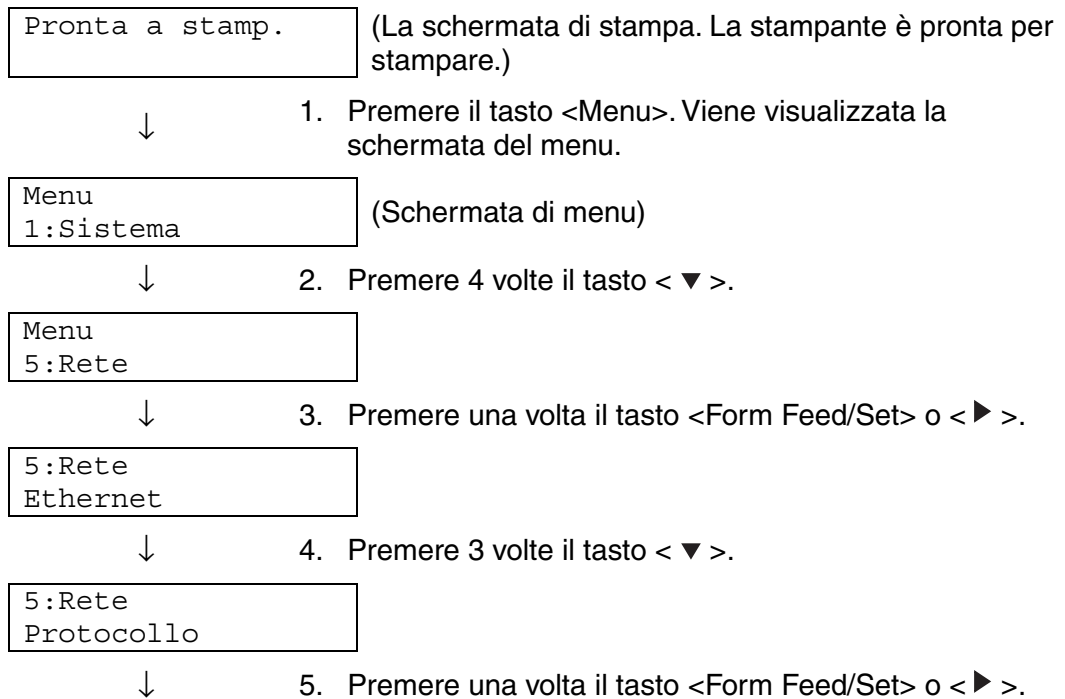
Protocolli supportati

- Per TCP/IP(LPD) → [LPD] protocollo
- Per Port9100 → [Port9100] protocollo
- Per IPP → [IPP] protocollo
- Per NetBIOS (protocollo di trasporto: TCP/IP) → [NetBIOS TCP/IP] protocollo
- Per NetBIOS (protocollo di trasporto: NetBEUI) → [NetBIOS NetBEUI] protocollo
- Per NetWare → [NetWare] protocollo
- Per AppleTalk → [AppleTalk] protocollo

Vedere

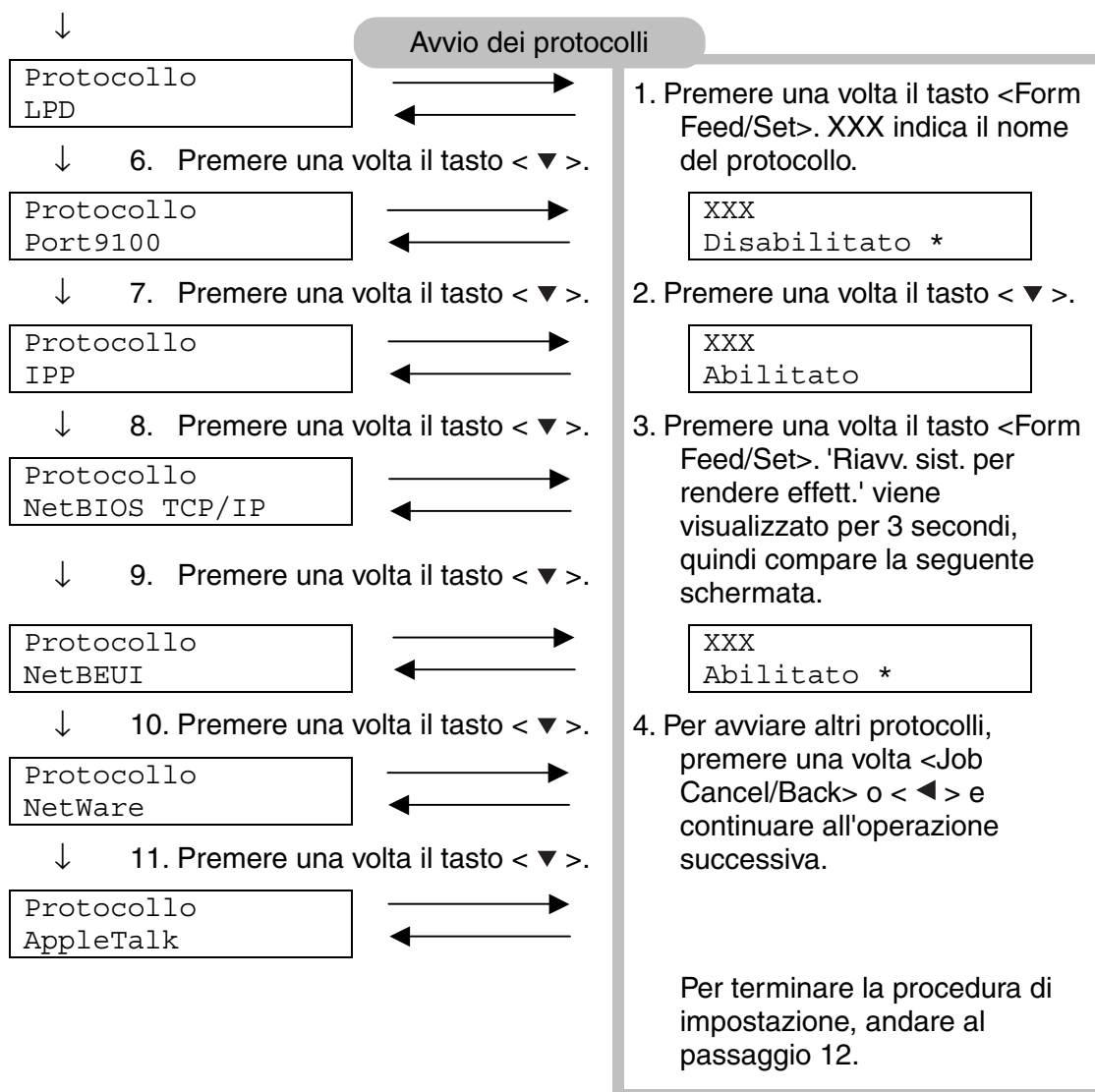
Per informazioni sull'utilizzo del pannello di controllo, fare riferimento alla sezione 5.2 "Utilizzo di base dei menu".

Modifica delle impostazioni del protocollo



Continua

Continua dall'operazione successiva



↓

12. Riavviare la stampante.

1.2.3 Conferma delle impostazioni

Stampare l'elenco delle impostazioni per verificare il contenuto delle impostazioni di rete.

L'elenco delle impostazioni della stampante contiene le informazioni necessarie per la configurazione dei computer per la stampa. Utilizzare l'elenco per confermare che le impostazioni sulla stampante e il computer corrispondono.

Vedere

Per informazioni dettagliate sulla stampa dell'elenco delle impostazioni, fare riferimento alla sezione 8.4.1 "Conferma della configurazione della stampante e delle impostazioni di rete".

CAPITOLO 2

INSTALLAZIONE DEL DRIVER DELLA STAMPANTE

2.1 Installazione del driver della stampante (Windows)

Il driver della stampante è un programma software che converte i dati di stampa e dei comandi in formati utilizzati dalla stampante.

Quando si utilizza la stampante localmente, installare il driver della stampante sul computer a cui è collegata. Per condividere una stampante in rete, installare il driver della stampante su ogni computer collegato alla rete.

2.1.1 Installazione del driver della stampante

Per installare il driver della stampante per Windows, consultare la Guida di impostazione.

2.1.2 Aggiornamento del driver della stampante

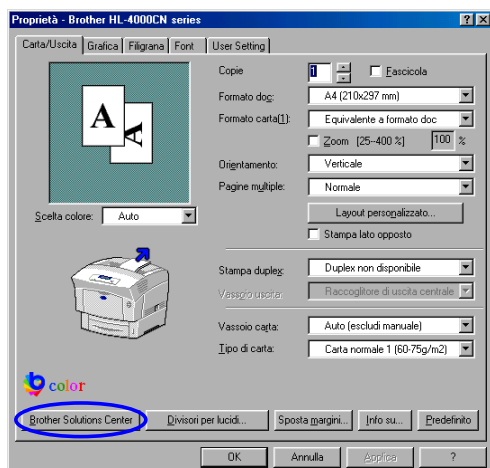
Gli aggiornamenti del driver della stampante sono disponibili su Brother Solutions Center. Per utilizzare il software, scaricarlo.

Eventuali spese di connessione relative al download del software sono interamente a carico del cliente.

Eseguire la procedura riportata di seguito per installare l'aggiornamento del driver della stampante per Windows.

- 1.** Dal menu Start, selezionare Impostazioni, quindi Stampanti. Viene visualizzata la finestra Stampanti.
- 2.** Fare clic sulla stampante appropriata e scegliere Proprietà dal menu File. Viene visualizzata la finestra di dialogo Proprietà.
- 3.** Fare clic sulla scheda Carta/Output.

4. Fare clic su Brother Solutions Center.



Il browser si avvia e accede a Brother Solutions Center.

5. Seguire le istruzioni visualizzate sullo schermo per scaricare il driver della stampante appropriato.

6. Fare clic su OK per chiudere la finestra di dialogo Proprietà.

⇒ **Nota**

- È anche possibile utilizzare il CD-ROM in dotazione per accedere a Brother Solutions Center e scaricare il driver della stampante.
- L'indirizzo di Brother Solutions Center è il seguente:
<http://solutions.brother.com>
- Eventuali spese di connessione relative al download del software sono interamente a carico del cliente.

2.2 Installazione del driver della stampante (Macintosh)

I driver della stampante per le connessioni di rete USB e AppleTalk vengono forniti con la stampante Brother.

È possibile installare il driver della stampante su computer Macintosh che soddisfano le seguenti condizioni:

- La stampante è connessa tramite un cavo USB e sul computer è in esecuzione il sistema operativo Mac OS 8.6 - X con un'interfaccia USB standard. Non è tuttavia possibile garantire il funzionamento normale di tutte le apparecchiature compatibili con USB.
- La stampante è collegata a una rete e sul computer è in esecuzione il sistema operativo Mac OS 8.1 - X.
- La macchina è configurata come client AppleTalk.

Vedere

Per informazioni dettagliate sull'impostazione di un client AppleTalk, fare riferimento alla documentazione in dotazione al computer Macintosh.

Nota bene

Non è possibile utilizzare Apple QuickDraw GX sul sistema quando si utilizza la stampante.

2.2.1 Installazione del driver della stampante

Per installare il driver della stampante per Macintosh, consultare la Guida di impostazione.

2.2.2 Aggiornamento del driver della stampante

Gli aggiornamenti del driver della stampante sono disponibili su Brother Solutions Center. Per utilizzare il software, scaricarlo.

Eventuali spese di connessione relative al download del software sono interamente a carico del cliente.

L'indirizzo di Brother Solutions Center è il seguente:

<http://solutions.brother.com>

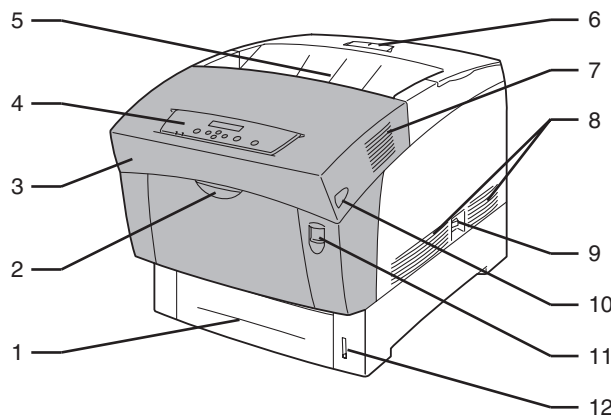
CAPITOLO 3

UTILIZZO DI BASE DELLA STAMPANTE

3.1 Componenti e funzioni della stampante

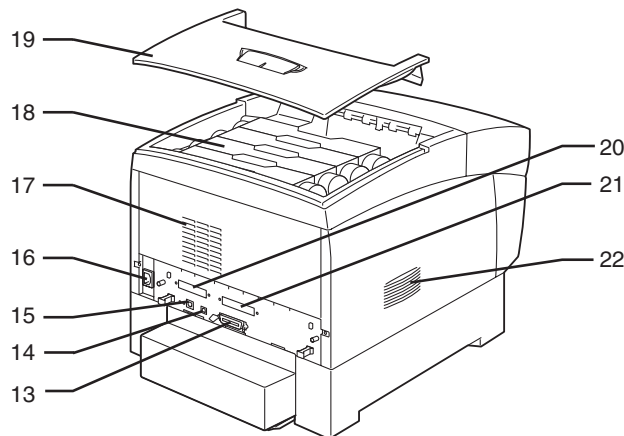
Di seguito sono elencati i nomi e le funzioni dei componenti della stampante:

❖ Vista anteriore



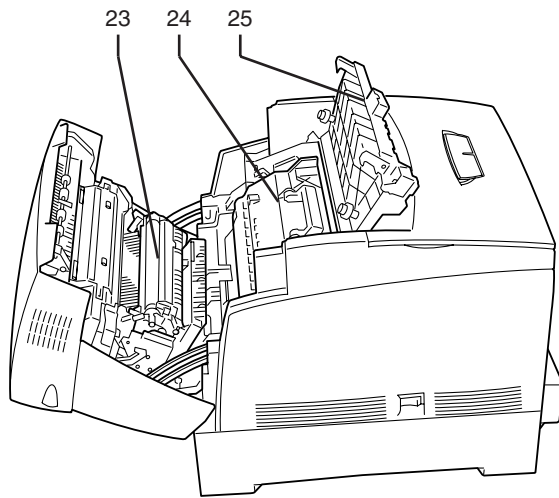
N.	Nome	Descrizione
1	Vassoio carta	Caricare qui la carta.
2	Vassoio multiuso (Vassoio MU)	Utilizzare questo vassoio per caricare manualmente supporti quali schede e buste.
3	Coperchio anteriore	La parte ombreggiata nella precedente illustrazione. Aprirlo per rimuovere la carta inceppata, sostituire la cartuccia della testina di stampa o quella del rullo di trasferimento.
4	Pannello di controllo	Utilizzare i tasti e il display per controllare la stampante.
5	Vassoio stampa giù	I documenti finiscono qui con il lato stampato rivolto verso il basso.
6	Fermo carta	Sollevarlo per impedire che la carta cada quando viene stampata.
7	Griglia di scarico	Consente al calore interno di dissiparsi. Assicurarsi che non venga ostruita.
8	Griglia di ventilazione	Consente all'aria di circolare all'interno della stampante per impedirne il surriscaldamento. Assicurarsi che non venga ostruita.
9	Interruttore di alimentazione	L'interruttore di alimentazione della stampante. Premere [I] per accendere la stampante e [O] per spegnerla.
10	Tasto B	Utilizzare il tasto B per aprire la parte superiore del coperchio anteriore.
11	Tasto A	Utilizzare il tasto A per aprire l'intero coperchio anteriore.
12	Contatore carta	Utilizzare questo contatore come indicatore per ricaricare il vassoio carta.

❖ Vista posteriore

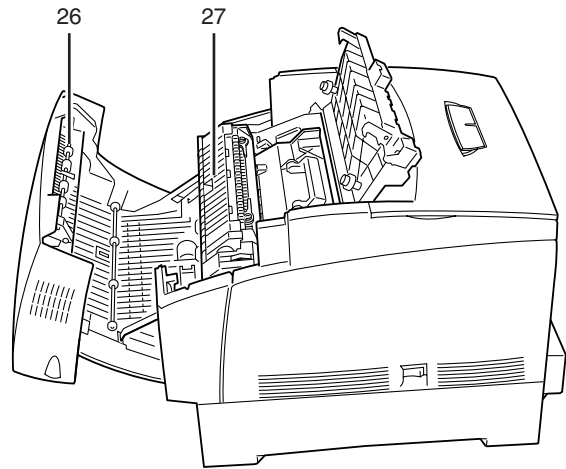


N.	Nome	Descrizione
13	Connettore di interfaccia parallela	Per utilizzare la stampante localmente, collegare qui il cavo parallelo.
14	Connettore di interfaccia USB	Per utilizzare la stampante localmente, collegare qui il cavo USB.
15	Connettore di interfaccia Ethernet	Per utilizzare la stampante in rete, collegare qui il cavo Ethernet.
16	Connettore del cavo di alimentazione	Collegare qui il cavo di alimentazione.
17	Griglia di scarico	Consente al calore interno di dissiparsi. Assicurarsi che non venga ostruita.
18	Cartucce di toner	Inserire qui le cartucce di toner nero, giallo, magenta e ciano.
19	Coperchio superiore (vassoio faccia giù)	È il coperchio superiore della stampante. Rimuoverlo per sostituire le cartucce di toner. Funge da coperchio superiore e da vassoio stampa giù della stampante. I documenti finiscono qui con il lato stampato rivolto verso il basso. Non utilizzare la stampante con il coperchio superiore rimosso.
20	Slot per scheda di rete	Installare qui la scheda di rete.
21	Slot opzionale (per disco rigido opzionale)	Installare qui il disco rigido opzionale.
22	Griglia di ventilazione	Consente all'aria di circolare all'interno della stampante per impedirne il surriscaldamento. Assicurarsi che non venga ostruita.

❖ Vista interna



<Coperchio aperto con tasto A>



<Coperchio aperto con tasto B>

N.	Nome	Descrizione
23	Cartuccia del rullo di trasferimento	Trasferisce l'immagine creata sulla superficie della testina di stampa sulla carta e raccoglie il toner usato.
24	Cartuccia della testina di stampa	Comprende la testina di stampa fotosensibile, l'unità di sviluppo e un rullo di trasferimento. Le immagini vengono inizialmente create come una carica elettrica sulla superficie del tamburo.
25	Coperchio di uscita carta	Aprirlo per sostituire la cartuccia della testina di stampa e il gruppo fusione.
26	Dispositivo di rotazione della carta	Con la stampa duplex, capovolge la carta dopo che il lato anteriore è stato stampato.
27	Cartuccia del fusore	Utilizza il calore per fondere il toner sulla carta. Il gruppo fusione raggiunge temperature molto elevate durante la stampa. Non toccarlo per non ustionarsi.

3.2 Accensione e spegnimento della stampante

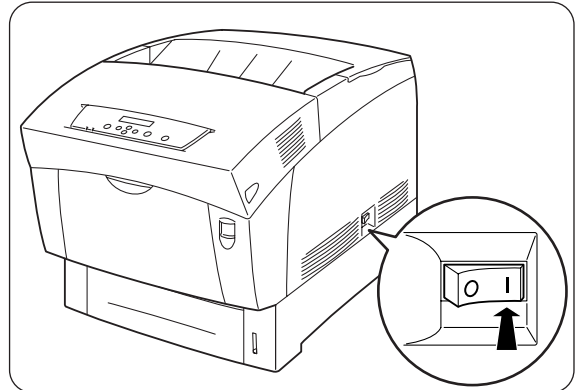
3.2.1 Accendere la stampante

Per accendere la stampante, eseguire la procedura illustrata di seguito.

1. Sul lato destro della stampante, premere il tasto di alimentazione sul lato contrassegnato [I] per accendere la stampante. La stampante si avvia.

⇒ **Nota**

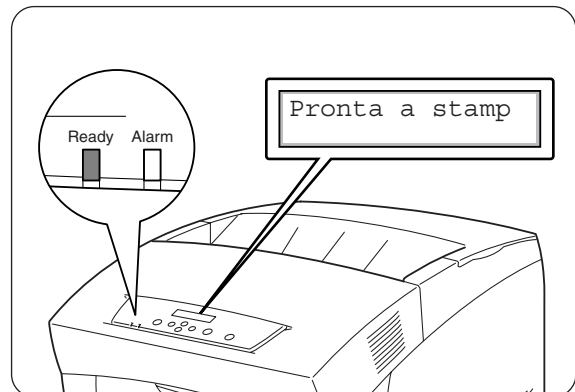
I motori della stampante si scaldano per 1 o 2 minuti quando si accende la stampante.



2. Sul pannello di controllo appare il messaggio "Prova in corso". Quando sul display il messaggio "Attendere..." viene sostituito da Pronto a stamp., verificare che la spia Ready sia accesa.

⇒ **Nota**

Quando sul display compare il messaggio "Attendere...", la stampante si sta preparando a stampare. La stampa non è possibile quando questo messaggio è visualizzato.



☞ **Nota bene**

Se sul display compare un messaggio di errore, fare riferimento alla sezione 6.7 "Cosa fare quando compare un messaggio di errore" e risolvere l'errore secondo le istruzioni.

3.2.2 Spegnere la stampante

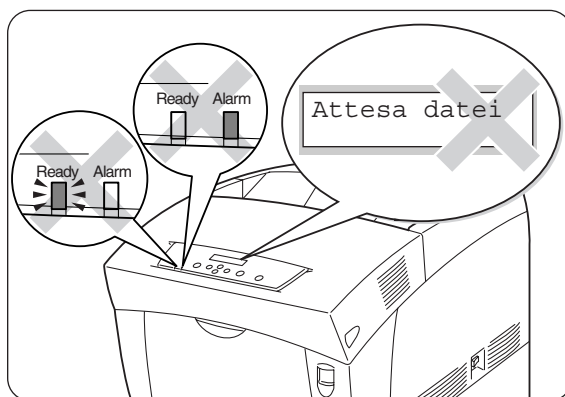
Per spegnere la stampante, eseguire la procedura illustrata di seguito.

3. Confermare che il messaggio "Pronta a stamp." è visualizzato sul pannello di controllo.

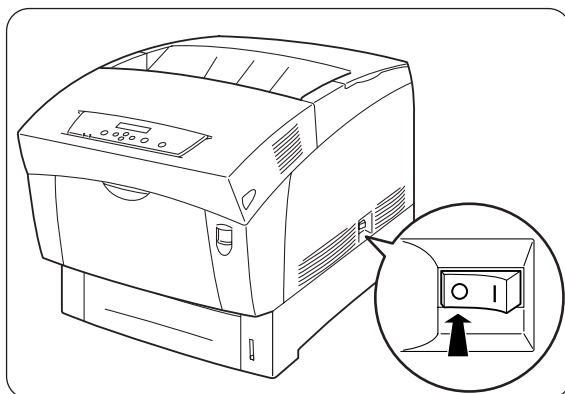
 **Nota bene**

Non spegnere la stampante nelle situazioni seguenti:

- Sul pannello di controllo è comparso il messaggio "Attesa dati".
- La spia Ready lampeggia.
- La spia Alarm è accesa.



4. Sul lato destro della stampante, premere il tasto di alimentazione sul lato contrassegnato [O] per spegnere la stampante. La stampante è ora spenta.



3.3 *Stampa da un computer*

Questa sezione descrive le procedure per stampare dai computer a seconda del tipo di sistema operativo in uso.

Nota bene

Quando si installano le opzioni della stampante, è necessario riconfigurare il driver per utilizzarle. Per confermare o definire le impostazioni, fare riferimento alla sezione 3.6 "Modifica della configurazione in base alle opzioni".

3.3.1 *Stampa da un PC Windows*

Stampa da un programma

È possibile inviare processi alla stampante dalla maggior parte dei programmi Windows mediante i relativi comandi di stampa.

Di seguito è riportata una descrizione della stampa da Microsoft Word 97 in Windows 98.

Nota

L'accesso alle finestre di dialogo e al relativo contenuto varia a seconda del sistema operativo e dei programmi in uso. Per informazioni dettagliate, fare riferimento alla documentazione fornita con il programma in uso.

5. Scegliere Stampa dal menu File.
Viene visualizzata la finestra di dialogo Stampa.
6. Selezionare la stampante nella casella Stampanti e fare clic su Proprietà.
7. Nelle varie schede, definire le impostazioni per ogni voce ritenuta necessaria.

Vedere

Per informazioni dettagliate sulle schede, fare riferimento alla Guida. Per informazioni dettagliate sull'uso della Guida, fare riferimento alla sezione 3.4 "Uso della Guida".

8. Dopo aver definito le impostazioni desiderate, fare clic su OK nella finestra di dialogo Proprietà.
La finestra di dialogo Proprietà si chiude.
9. Nella finestra di dialogo Stampa, selezionare l'intervallo desiderato in [Pagine] e fare clic su OK.
I dati vengono inviati alla stampante.

 **Vedere**

Per annullare la stampa, fare riferimento alla sezione 3.5 "Annullare la stampa".

❖ **Modifica delle funzioni di stampa predefinite**

Le funzioni di stampa predefinite sono funzioni preimpostate nella finestra di dialogo delle proprietà del driver accessibile dalla finestra di dialogo Stampa. L'impostazione anticipata delle funzioni di stampa predefinite consente di risparmiare tempo perché riduce il numero di impostazioni da definire al momento di avviare la stampa.

Eseguire la procedura riportata di seguito per modificare le funzioni di stampa predefinite. Di seguito è riportato un esempio per Windows 98.

⇒ **Nota**

L'accesso alle finestre di dialogo e al relativo contenuto varia a seconda del sistema operativo e dei programmi in uso.

1. Dal menu Start, selezionare Impostazioni, quindi Stampanti.
Viene visualizzata la finestra Stampanti.
2. Fare clic sulla stampante appropriata e scegliere Proprietà dal menu File.
Viene visualizzata la finestra di dialogo Proprietà.

⇒ **Nota**

-
- In Windows 95 e Windows Me, è possibile aprire la finestra di dialogo Proprietà come in Windows 98.
 - In Windows NT 4.0, scegliere [Impostazioni predefinite documento...] dal menu File e definire le impostazioni nella finestra di dialogo che viene visualizzata.
 - In Windows 2000/XP, scegliere [Preferenze stampa...] dal menu File e definire le impostazioni nella finestra di dialogo che viene visualizzata.
-

3. Nelle varie schede, definire le impostazioni per ogni voce ritenuta necessaria.

 **Vedere**

Per informazioni dettagliate sulle schede, fare riferimento alla Guida. Per informazioni dettagliate sull'uso della Guida, fare riferimento alla sezione 3.4 "Uso della Guida".



4. Dopo aver definito le impostazioni desiderate, fare clic su OK nella finestra di dialogo Proprietà.
Le funzioni predefinite della stampante presenti nel driver della stampante sono cambiate.

3.3.2 Stampa da un computer Macintosh

Di seguito è riportata una descrizione della stampa da Microsoft Word 98.

⇒ **Nota**

L'accesso alle finestre di dialogo e al relativo contenuto varia a seconda del sistema operativo e dei programmi in uso. Per informazioni dettagliate, fare riferimento alla documentazione fornita con il programma in uso.

1. Scegliere Impostazioni carta dal menu File.
Viene visualizzata la finestra di dialogo Impostazioni carta.
2. Utilizzare i tasti  accanto a Impostazioni carta per selezionare le impostazioni da definire.
Configurare le voci di ogni finestra di dialogo e fare clic su OK.
3. Scegliere Stampa dal menu File.
Viene visualizzata la finestra di dialogo Impostazioni generali.
4. Utilizzare i tasti  accanto a Impostazioni generali per selezionare le impostazioni da definire.
Configurare le voci di ogni finestra di dialogo.

Vedere

- Per informazioni dettagliate sugli elementi della finestra di dialogo, fare riferimento alla Guida a fumetti. Per informazioni dettagliate sull'uso della Guida a fumetti, fare riferimento alla sezione 3.4 "Uso della Guida".
 - Utilizzare la finestra di dialogo Impostazioni generali per regolare l'immagine e i colori in base alle specifiche esigenze.
-

5. Dopo aver definito le impostazioni, fare clic su Stampa.
I dati vengono inviati alla stampante.

Vedere

Per annullare la stampa, fare riferimento alla sezione 3.5 "Annullare la stampa".

3.4 *Uso della Guida*

La Guida relativa alla stampante viene fornita con il driver della stampante. Fare riferimento alla Guida per informazioni sulle impostazioni o sulle voci del driver della stampante o quando occorre verificare diversi metodi di stampa quando si verificano dei problemi.

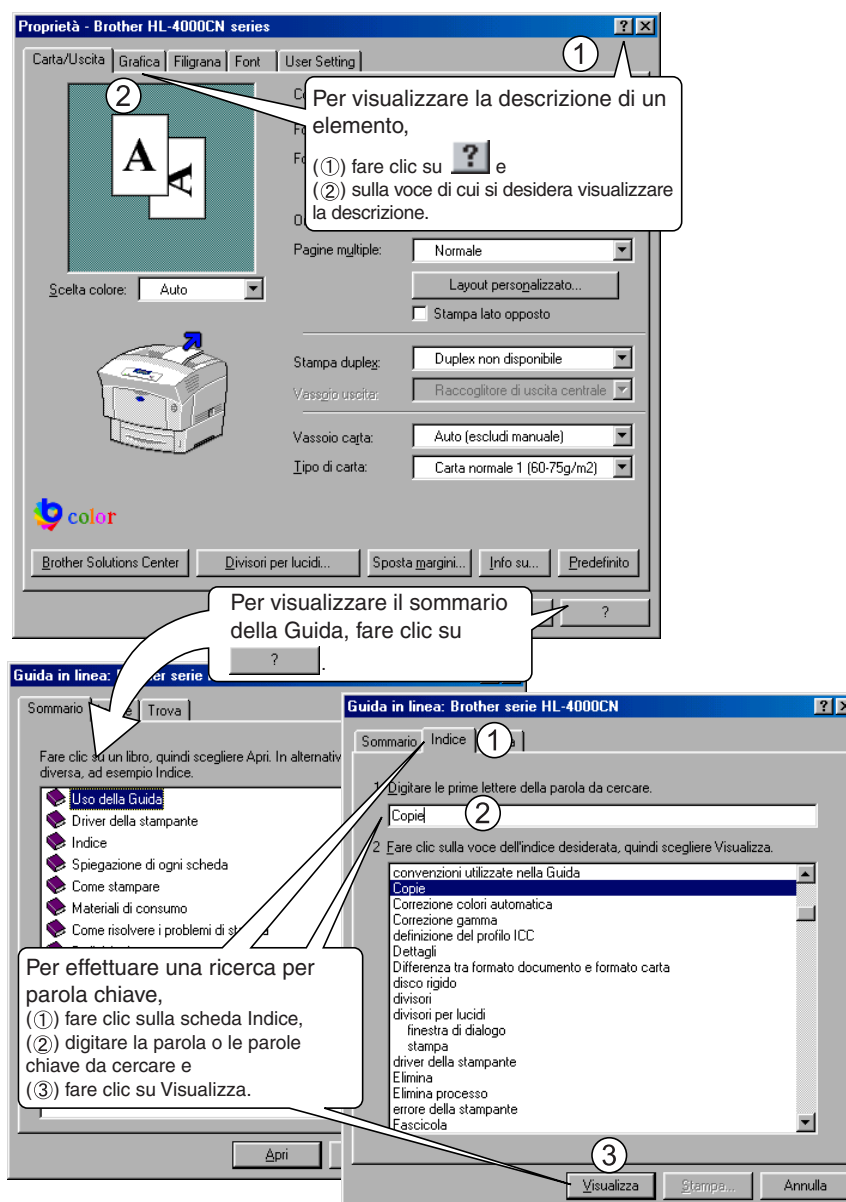
3.4.1 Uso della Guida di Windows

- ❖ **Per fare riferimento alla Guida, aprire la finestra di dialogo Proprietà e selezionare la scheda che contiene la voce in questione.**

L'esempio riportato di seguito riguarda la scheda Carta/Output in Windows 98.

Vedere

Per informazioni dettagliate sulla visualizzazione della finestra di dialogo Proprietà, fare riferimento alla sezione 3.3 "Stampa da un computer".



Proprietà - Brother HL-4000CN series

Carta/Uscita Grafica Filigrana Font User Setting

Per visualizzare la descrizione di un elemento,
(1) fare clic su **?** e
(2) sulla voce di cui si desidera visualizzare la descrizione.

Per visualizzare il sommario della Guida, fare clic su **?**.

Guida in linea: Brother serie HL-4000CN

Sommario Indice

Fare clic su un libro, quindi scegliere Apri. In alternativa, ad esempio, ad esempio Indice.

- Usa della Guida
- Driver della stampante
- Indice
- Spiegazione di ogni scheda
- Come stampare
- Materiali di consumo
- Come risolvere i problemi di stampa

Per effettuare una ricerca per parola chiave,
(1) fare clic sulla scheda Indice,
(2) digitare la parola o le parole chiave da cercare e
(3) fare clic su Visualizza.

1 Digitare le prime lettere della parola da cercare.
Copia

2 Fare clic sulla voce dell'indice desiderata, quindi scegliere Visualizza.

convenzioni utilizzate nella Guida
Copia
Correzione colori automatica
Correzione gamma
definizione del profilo ICC
Dettagli
Differenza tra formato documento e formato carta
disco rigido
divisori
divisori per lucidi
finestra di dialogo
stampa
driver della stampante
Elimina
Elimina processo
errore della stampante
Fascicola

Visualizza Stampa... Annulla

3.4.2 *Uso della Guida a fumetti sui computer Macintosh*

La Guida a fumetti viene fornita con il driver della stampante per Macintosh.

Utilizzare la Guida a fumetti per trovare le funzioni delle singole voci.

Per fare riferimento alla Guida a fumetti, aprire la finestra di dialogo che contiene la voce in questione.

L'esempio riguarda la finestra di dialogo Impostazioni generali.

Vedere

Per informazioni dettagliate sulla visualizzazione della finestra di dialogo Proprietà, fare riferimento alla sezione 3.3 "Stampa da un computer".

1. Fare clic su [Mostra Guida a fumetti] nel menu Guida della barra dei menu.
2. Spostare il mouse sulla voce in questione. Viene visualizzata una descrizione della voce.

Nota

Per nascondere la Guida a fumetti, fare clic su [Nascondi Guida a fumetti] nel menu Guida della barra dei menu.

3.5 Annullare la stampa

Per annullare la stampa, annullare prima il comando di stampa del computer, dopodiché, utilizzare il pannello di controllo per annullare la stampa dalla stampante.

3.5.1 Annullare la stampa dal computer

La procedura per annullare la stampa varia a seconda del tipo di sistema operativo in uso.


❖ Su un PC Windows

Eeguire la procedura elencata di seguito.

- 1.** Dal menu Start, selezionare Impostazioni, quindi Stampanti. Viene visualizzata la finestra Stampanti.
- 2.** Fare doppio clic sulla stampante appropriata. Viene visualizzata la finestra Stampanti.
- 3.** Fare clic sul documento che si desidera annullare e premere Canc sulla tastiera.

Continuare alla sezione 3.5.2 "Annullare la stampa dal pannello di controllo".

❖ ***Su un computer Macintosh***

- 1.** Fare doppio clic sull'icona della stampante sul desktop.
- 2.** Selezionare il documento da annullare e fare clic su ()

Continuare alla sezione 3.5.2 "Annullare la stampa dal pannello di controllo".

3.5.2 Annullare la stampa dal pannello di controllo

Eeguire questa operazione per annullare i dati di stampa dalla stampante dopo aver annullato il comando di stampa sul computer. La stampante si interrompe dopo la stampa della pagina corrente.

Vedere

Per informazioni dettagliate sull'utilizzo del pannello di controllo, fare riferimento alla sezione 5.2 "Utilizzo di base dei menu".

Stampa	PCL6
LPD	Vass1

La stampante sta stampando.



1. Premere una volta il tasto <Job Cancel/Back>. La stampante avvia l'elaborazione dell'annullamento della stampa.

Annullamento



Al termine dell'annullamento, viene nuovamente visualizzata la schermata di stampa.

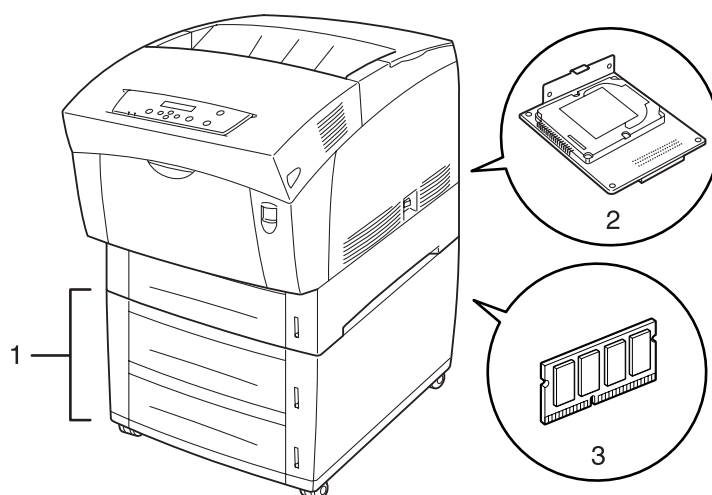
Pronta a stamp.

(La schermata di stampa. La stampante è pronta per stampare.)

3.6 Modifica della configurazione in base alle opzioni

Dopo aver definito la configurazione iniziale della stampante, è necessario riconfigurare il driver quando si installano le seguenti opzioni.

1. Modulo a 2 vassoi
2. Disco rigido
3. Memoria aggiuntiva



Vedere

Per informazioni dettagliate sull'installazione delle opzioni, fare riferimento alla documentazione relativa. Nella seguente sezione si presuppone che le opzioni siano già installate.

Espansione della memoria

In generale, i moduli di memoria DIMM devono essere conformi alle seguenti specifiche:

Tipo:	144 piedini e output a 64 bit
Latenza CAS:	100MHz o più
Capacità:	64 Mb-256 Mb
Tipo DRAM:	SDRAM 2 banchi

La stampante supporta i seguenti moduli DIMM:

<US>

64 MB	TECHWORKS	VN133-64M
128 MB	TECHWORKS	VN133-128M
256 MB	TECHWORKS	VN133-256M

<Europa>

64 MB	Buffalo Technology	VN133-64M
128 MB	Buffalo Technology	VN133-128M
256 MB	Buffalo Technology	VN133-256M

3.6.1 Su un PC Windows

Eeguire la procedura elencata di seguito. Di seguito è riportato un esempio per Windows 98.

- 1.** Dal menu Start, selezionare Impostazioni, quindi Stampanti. Viene visualizzata la finestra Stampanti.
- 2.** Fare clic sulla stampante appropriata e scegliere Proprietà dal menu File. Viene visualizzata la finestra di dialogo Proprietà.
- 3.** Scegliere la scheda Configurazione stampante.
- 4.** Selezionare le opzioni aggiunte alla stampante e fare clic su OK.

3.6.2 Su un computer Macintosh

Eseguire la procedura elencata di seguito.

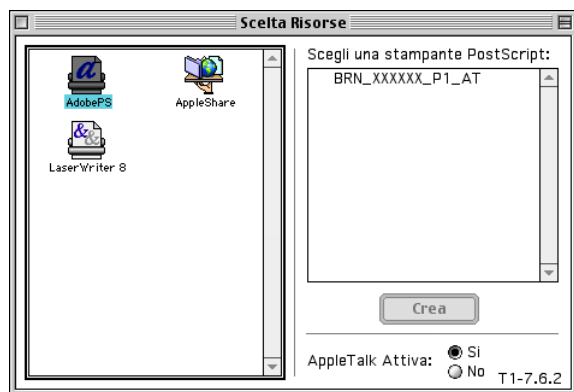
1. Nel menu Apple, selezionare la finestra di selezione. Viene visualizzata la finestra di selezione.
2. Fare clic sulla stampante che si desidera utilizzare nella parte superiore destra della finestra di selezione.

<Collegamento con cavo USB>

Fare clic su 'LaserWriter8' e seguire le istruzioni.

<Sistema AppleTalk>

3. Selezionare la stampante da impostare dall'elenco sotto Connessione a, quindi fare clic su Imposta.



4. Nella finestra di dialogo Connessione a, selezionare le opzioni e fare clic su OK.
5. Chiudere la finestra di selezione.

3.7 **Stampa su buste, lucidi e carta in formato personalizzato (lunga)**

Usare cautela nel sistemare le schede e le buste perché una sistemazione errata potrebbe causare errori di direzione del testo o di lato stampato.

Quando si stampa su lucidi o su carta speciale, assicurarsi di impostare il tipo di carta e la qualità dell'immagine prima di inviare il comando di stampa.

⇒ **Nota**

Se si stampa con frequenza su carta speciale in Windows, è consigliabile registrare le impostazioni necessarie nella scheda Impostazioni utente.

La registrazione delle impostazioni consente di risparmiare tempo perché si evita di dover configurare il driver ogni volta che si stampa. Per informazioni dettagliate sulla scheda Impostazioni utente, fare riferimento alla Guida.

3.7.1 **Stampa su buste**

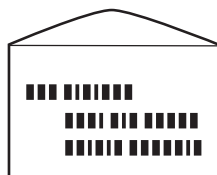
Utilizzare il vassoio multiuso per stampare su buste.

☞ **Nota bene**

-
- Non utilizzare buste con sigilli adesivi. È possibile che la stampa su alcune buste pregommate non sia possibile, a seconda della condizione dell'adesivo. È consigliabile utilizzare buste appositamente studiate per le stampanti *laser*.
 - Non utilizzare buste più larghe di 88,9 mm e più lunghe di 139,7 mm.
 - L'utilizzo di buste di bassa qualità può causare arricciamenti e deteriorare la qualità di stampa.
-

Di seguito è riportato un esempio della stampa dell'indirizzo su una busta.

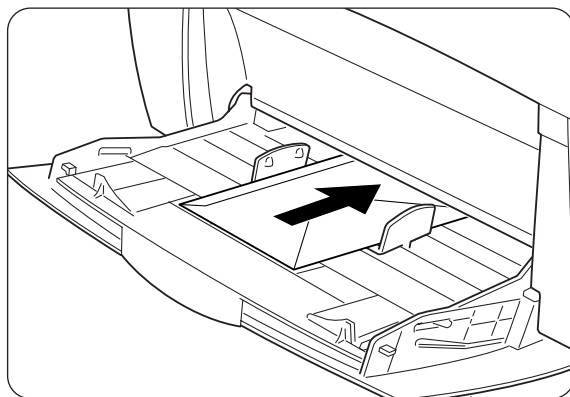
Esempio



stampato così.

1. Regolare la guida carta sul contrassegno corrispondente al formato busta che si intende utilizzare.

2. Accertarsi che il lembo sia chiuso, caricare la busta con il lato da stampare rivolto verso il basso e il lembo rivolto a destra.



3. Avviare la stampa dal programma dopo aver sistemato la busta nella stampante. Impostare le voci riportate in "Impostazioni del driver della stampante (buste)", come illustrato di seguito.

❖ **Impostazioni del driver della stampante (buste)**

Impostazioni per Windows

Linguetta	Elemento	Impostazione
Carta/Uscita	Formato carta	Com-10 Monarch C5 DL Equivale a Formato documento (quando è Com-10, Monarch, C5 o DL)
	Stampa lato opposto	Attivarlo se necessario.
	Stampa duplex	NO
	Vassoio carta	Vassoio MU
	Tipo di carta	Busta

Impostazioni per Macintosh

Finestra di dialogo	Elemento	Impostazione
Impostazioni carta	Formato carta	Com-10 Monarch C5 DL Equivale a Formato documento (quando è Com-10, Monarch, C5 o DL)
	Stampa lato opposto	Attivarlo se necessario.
	Vassoio carta	Busta
	Stampa duplex	NO
Impostazioni stampante	Tipo di carta	Vassoio MU

⇒ **Nota**

Per informazioni dettagliate sulle singole voci del driver della stampante, fare riferimento alla Guida. Per informazioni dettagliate sull'uso della Guida, fare riferimento alla sezione 3.4 "Uso della Guida".

3.7.2 Stampa su lucidi

Utilizzare il vassoio multiuso per stampare su lucidi.

Nota bene

Utilizzare esclusivamente il tipo di lucido consigliato (3M CG3300). Non utilizzare altri tipi, ad esempio lucidi colorati bordati di bianco. L'utilizzo di lucidi non adatti può recare danni alla stampante.

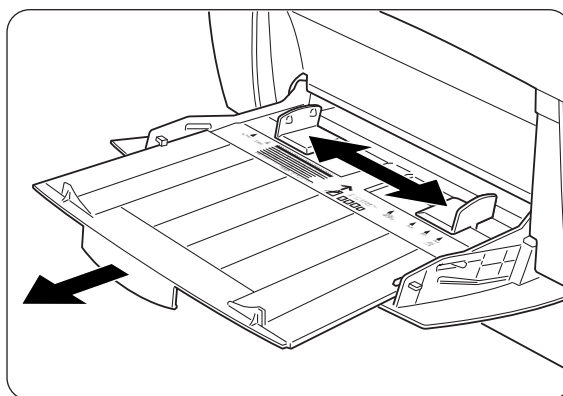
Non utilizzare lucidi colorati bordati di bianco.

Nota bene

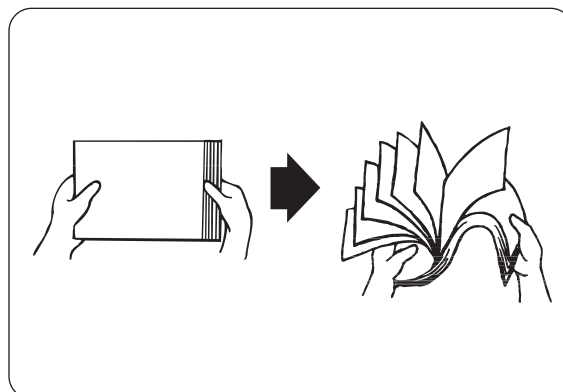
Rimuovere ogni lucido dal vassoio stampa giù non appena viene espulso. Se si lasciano accumulare i lucidi nel vassoio stampa giù, l'elettricità statica può depositarsi e causare inceppamenti.

Eeguire la procedura riportata di seguito per stampare su lucidi.

1. Regolare la guida carta sul contrassegno corrispondente al formato che si intende utilizzare.



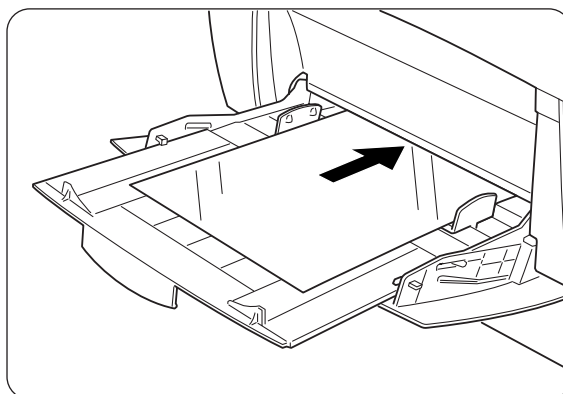
2. Smazzare pochi lucidi alla volta.



3. Inserire i lucidi nel vassoio multiuso fino al bordo della fessura di alimentazione.

Nota bene

Non utilizzare lucidi colorati. Possono incepparsi nella stampante e danneggiare il gruppo fusione.



4. Avviare la stampa dal programma dopo aver sistemato i lucidi nella stampante. Impostare le voci riportate in "Impostazioni del driver della stampante (lucidi)", come illustrato di seguito.

❖ **Impostazioni del driver della stampante (lucidi)**

Impostazioni per Windows

Scheda	Elemento	Impostazione
Carta/Uscita	Formato carta	A4 o Equivale a Formato documento (quando il formato documento è A4)
	Duplex	NO
	Vassoio carta	Vassoio MU
	Tipo di carta	Lucidi

Impostazioni per Macintosh

Finestra di dialogo	Elemento	Impostazione
Impostazioni carta	Formato carta	A4 o nessuna modifica (quando il formato carta è A4)
	Tipo di carta	Lucidi
Impostazioni generali	Tipo documento	Lucidi
Impostazioni stampante	Duplex	NO
	Vassoio carta	Vassoio MU

⇒ Nota

È anche possibile stampare su lucidi con della carta inserita tra i fogli. Per informazioni dettagliate sul modo di sistemare la carta tra i fogli e le funzioni delle singole voci del driver della stampante, fare riferimento alla Guida. Per informazioni dettagliate sull'uso della Guida, fare riferimento alla sezione 3.4 "Uso della Guida".

3.7.3 Stampa su carta di formato personalizzato

L'utilizzo del vassoio multiuso consente di stampare su carta di formato personalizzato o più lunga del formato Legal con orientamento verticale (355,6 mm).

Di seguito sono riportati i formati carta adatti ad essere impiegati con questa stampante:

- Stampa su un solo lato: larghezza 90-216 mm; lunghezza 139,7-355,6 mm
- Stampa duplex: larghezza 90-216 mm ; lunghezza 139,7-355,6 mm

Nota bene

L'alimentazione laterale della carta di formato personalizzato non è consentita. Alimentare sempre questo tipo di carta nel senso della lunghezza.

Per stampare su carta in formato personalizzato, è necessario impostare il formato come formato definito dall'utente.

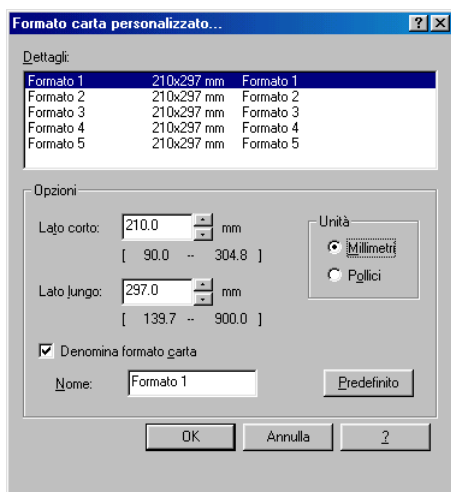
❖ Impostazione di un formato definito dall'utente

Con un computer Macintosh è necessario impostare il formato definito dall'utente mentre si esegue un comando di stampa da un programma. Continuare alla sezione "Come stampare".

In Windows, è necessario impostare il formato definito dall'utente prima di avviare il comando di stampa da un programma eseguendo la procedura riportata di seguito. Di seguito è riportato un esempio per Windows 98.

- 1.** Dal menu Start, selezionare Impostazioni, quindi Stampanti.
Viene visualizzata la finestra Stampanti.
- 2.** Fare clic sulla stampante appropriata e scegliere Proprietà dal menu File.
Viene visualizzata la finestra di dialogo Proprietà.
- 3.** Scegliere la scheda Impostazioni predefinite.
- 4.** Fare clic su Formato carta personalizzato.
Viene visualizzata la finestra di dialogo Formato carta personalizzato.

5. Selezionare uno dei cinque formati carta.



Vedere

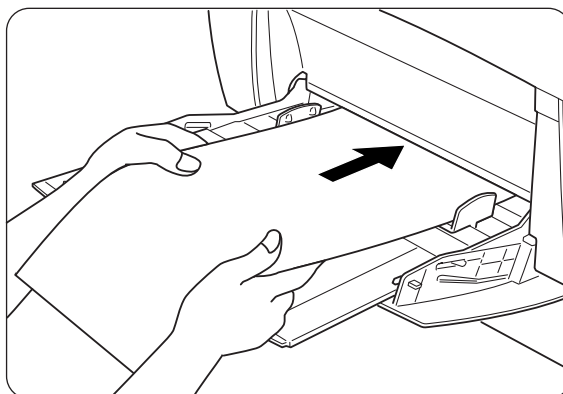
Per informazioni dettagliate sulle impostazioni della finestra di dialogo Formato carta personalizzato, fare riferimento alla Guida. Per informazioni dettagliate sull'uso della Guida, fare riferimento alla sezione 3.4 "Uso della Guida".

6. Dopo aver definito le impostazioni desiderate, fare clic su OK nella finestra di dialogo Formato carta personalizzato.
7. Nella finestra di dialogo Proprietà, fare clic su OK. Il formato definito dall'utente è ora impostato.

Come stampare

Eseguire la procedura illustrata di seguito per stampare su carta in formato personalizzato (lunga).

1. Regolare la guida carta in base alla larghezza della carta che si intende utilizzare.
2. Con il lato stampato rivolto verso il basso, sistemare la carta nel vassoio multiuso in modo che tocchi quasi la fessura di alimentazione.
3. Avviare la stampa dal programma dopo aver sistemato la carta. Impostare gli elementi riportati in "Impostazioni del driver della stampante (carta di formato personalizzato)", come illustrato di



seguito.

 **Nota bene**

Quando si stampa su carta lunga, sostenere la carta con le mani finché non viene alimentata nella stampante.

❖ **Impostazioni del driver della stampante (carta di formato personalizzato (lunga))**

Impostazioni per Windows

Scheda	Elemento	Impostazione
Carta/Uscita	Formato carta	Un formato carta selezionato da Formato personalizzato 1 - Formato personalizzato 5 nella scheda Impostazioni predefinite nella finestra di dialogo del driver della stampante.
	Vassoio carta	Vassoio MU

Impostazioni per Macintosh

Finestra di dialogo	Elemento	Impostazione
Impostazioni carta	Carta/Uscita	Impostare il formato carta nella finestra di dialogo Formato carta personalizzato in [Formati pagina].
Formato personalizzato	lungo, corto	Impostare il formato carta che si intende utilizzare.
Impostazioni stampante	Vassoio carta	Vassoio MU

 **Nota**

Per informazioni dettagliate sui singoli elementi del driver della stampante, fare riferimento alla Guida.

Per informazioni dettagliate sull'uso della Guida, fare riferimento alla sezione 3.4 "Uso della Guida".

3.8 Stampa duplex

È possibile eseguire la stampa duplex con la stampante mediante una delle seguenti procedure.

- Per la carta normale, sia che venga alimentata da un vassoio carta che dal vassoio multiuso, la stampa duplex viene eseguita automaticamente se impostata nel driver della stampante all'esecuzione del comando di stampa.
- Per carta speciale quale cartoncino, è possibile stampare sulla superficie posteriore della carta dal vassoio multiuso purché la superficie anteriore sia stata stampata con questa stampante.

Vedere

Per informazioni dettagliate sui tipi di carta adeguati per la stampa duplex, fare riferimento alla sezione 4.1.1 "Tipi di carta compatibili e non".

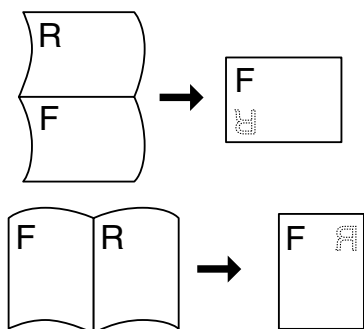
Nota

Quando si esegue con frequenza la stampa duplex in Windows, è consigliabile registrare le impostazioni necessarie nella scheda Impostazioni utente. La registrazione delle impostazioni consente di risparmiare tempo perché si evita di dover configurare il driver ogni volta che si stampa. Per informazioni dettagliate sulla scheda Impostazioni utente, fare riferimento alla Guida.

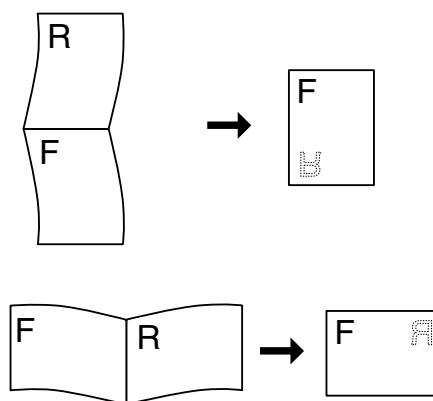
❖ **Tipi di stampa duplex**

Sono disponibili due tipi di stampa duplex: "rilegatura lato lungo" e "rilegatura lato corto". I risultati dei due tipi di stampa duplex sono illustrati di seguito:

<Rilegatura lato lungo>



<Rilegatura lato corto>



3.8.1 Stampa duplex

Per stampare su entrambi i lati di carta normale, sistemare la carta nel vassoio carta o nel vassoio multiuso.
Eseguire la procedura illustrata di seguito per stampare su entrambi i lati di carta normale.

1. Sistemare la carta all'interno del vassoio carta o del vassoio multiuso nel senso della lunghezza.

Nota bene

Quando si stampa su entrambi i lati della carta normale in formato personalizzato (larghezza: 90-216 mm, lunghezza: 139,7-355,6 mm), stampare un foglio alla volta dal vassoio multiuso.

2. Avviare la stampa dal programma dopo aver sistemato la carta.
Impostare le voci riportate in "Impostazioni del driver della stampante (stampa duplex su carta normale)", come illustrato di seguito.

❖ **Impostazioni del driver della stampante (stampa duplex su carta normale)**

Impostazioni per Windows

Scheda	Elemento	Impostazione
Carta/Uscita	Stampa duplex	Rilegatura lato lungo o Rilegatura lato corto
	Tipo di carta	Carta normale 1 o Carta normale 2

Impostazioni per Macintosh

Finestra di dialogo	Elemento	Impostazione
Impostazioni carta	Tipo di carta	Carta normale 1 o Carta normale 2
Impostazioni stampante	Stampa duplex	Rilegatura lato lungo o Rilegatura lato corto

Nota

Con formati personalizzati, è necessario configurare altre voci in base al formato carta. Fare riferimento alla sezione precedente o alla Guida del driver della stampante per informazioni dettagliate su queste impostazioni. Per informazioni dettagliate sull'uso della Guida, fare riferimento alla sezione 3.4 "Uso della Guida".

Quando si stampa sul retro di carta speciale, assicurarsi di configurare le voci riportate di seguito nel driver della stampante all'esecuzione del comando di stampa dal programma.

❖ **Impostazioni del driver della stampante (stampa sul lato posteriore di carta speciale)**

Impostazioni per Windows

Scheda	Elemento	Impostazione
Carta/Uscita	Vassoio carta	Vassoio MU
	Tipo di carta	Carta spessa 1, Carta spessa 2 o Carta lucida

Impostazioni per Macintosh

Finestra di dialogo	Elemento	Impostazione
Impostazioni carta	Tipo di carta	Carta spessa 1, Carta spessa 2 o Carta lucida
Impostazioni stampante	Vassoio carta	Vassoio MU

⇒ Nota

Con formati personalizzati, è necessario configurare altre voci in base al formato carta. Fare riferimento alla sezione precedente o alla Guida del driver della stampante per informazioni dettagliate su queste impostazioni. Per informazioni dettagliate sull'uso della Guida, fare riferimento alla sezione 3.4 "Uso della Guida".

CAPITOLO 4

CARICAMENTO DI CARTA E TIPI DI CARTA COMPATIBILI

4.1 Tipi di carta compatibili e non

L'utilizzo di carta inadatta alla stampa può causare inceppamenti carta e compromettere la qualità di stampa. È consigliabile utilizzare i tipi di carta elencati di seguito per ottenere i migliori risultati dalla stampante.

4.1.1 Tipi di carta compatibili

❖ **Peso di base compatibile**

Accertarsi che la carta utilizzata sia conforme alle seguenti specifiche. È consigliabile utilizzare carta standard.

Metodo di alimentazione	Specifiche
Vassoio multiuso (Vassoio MU)	Peso di base: da 60 a 216 g/m ² (da 16 a 57,5 lb)
Vassoio carta standard (vass.1) Vassoi 2, 3 (modulo opzionale)	Peso di base: da 60 a 99 g/m ² (da 16 a 26,3 lb)

⇒ **Nota**

Per "peso di base" si intende il peso di un metro quadrato di carta.

❖ **Carta consigliata**

La carta consigliata per questa stampante è la seguente:

Tipo di carta	Europa	Stati Uniti
Carta normale	Xerox Premier 80 g/m ² (21,3 lb) Xerox Business 80 g/m ² (21,3 lb) Modo DATACOPY 80 g/m ² (21,3 lb) IGEPA X-Press 80 g/m ² (21,3 lb)	Xerox 4200DP 20 lb Champion Paper One 20 lb Hammermill Laser Paper 24 lb
Carta riciclata	Steinbis Recycling Copy 80 g/m ²	—
Lucidi	3M CG3300	3M CG 3300
Etichette	Etichette laser Avery L7163	Etichette laser Avery #5160

❖ **Carta speciale**

È possibile stampare sui seguenti tipi di carta dal vassoio multiuso. Questi supporti sono definiti tipi di 'carta speciale'.


Tipo di carta	Importante
Lucidi	Non utilizzare lucidi colorati (bordati di bianco).
Fogli di etichette	Utilizzare fogli di etichette non tagliati con le etichette che coprono l'intera superficie.
Buste <ul style="list-style-type: none">• Com-10• Monarch• C5• DL	Non utilizzare buste con sigilli adesivi. È possibile che la stampa su alcune buste pregommate non sia possibile, a seconda della condizione dell'adesivo. È consigliabile utilizzare buste appositamente studiate per le stampanti <i>laser</i> .
Peso di base cartoncino: da 100 a 216 g/m ² (da 26,6 a 57,5 lb)	Quando si stampa su cartoncino rigido è possibile che la posizione dell'immagine si sposti.
Carta patinata	Quando si stampa su carta patinata alimentare i fogli uno per uno. Per l'umidità i fogli si possono incollare ed essere alimentati insieme comportando danni o malfunzionamenti.

◆ **Calibrazione PANTONE®**

Molte sono le variabili nel processo di riproduzione dei colori generati dalla stampante HL-4000CN, ognuna delle quali può incidere sulla qualità della simulazione dei colori PANTONE, tra cui tipo di carta utilizzato, tipo di toner utilizzato, risoluzione finale effettiva e mezzetinte/struttura di punti. Per i migliori risultati, è consigliabile utilizzare NEUSIEDLER Color Copy 90 g/m² (24.0 lb), cartucce di toner Brother originali e l'impostazione del modo Pantone (solo per il driver PostScript).

❖ **Vassoi, tipi e formati carta**

I formati e i tipi di carta e il numero massimo di fogli che è possibile alimentare nei diversi vassoi sono indicati nella seguente tabella. Caricare la carta nella stampante con l'orientamento verticale (nel senso della lunghezza).

Metodo di alimentazione	Tipo di carta	Numero massimo di fogli	Formati carta
Vassoio multiuso	Carta normale 1 (da 60 a 75 g/m ² / da 16 a 20lb) carta normale 2 (da 76 a 99 g/m ² / da 20,2 a 26,3 lb) buste, fogli di etichette, lucidi (monocromo), cartoncino 1 (da 100 a 159 g/m ² / da 26,6 a 42,3 lb), cartoncino 2 (da 160 a 216g/m ² / da 20,2 a 26,3 lb)	Fino a 150 fogli o pila da 10 mm (0,4")	A5 B5 A4 8,5 x 11" (Letter) 8,5 x 14" (Legal) Buste (Com-10, Monarch, C5, DL) Formato personalizzato (larghezza: da 88,9 a 215,9 mm (da 3,5 a 8,5"), lunghezza: da 139,7 a 355,6 mm (da 5,5 a 14")) Importante
	Carta patinata Carta più lunga di 355,6 mm (14")	1 foglio	
Vassoio carta standard (vass.1)	Carta normale 1 (da 60 a 75 g/m ²)	Fino a 500 fogli o pila da 56 mm (2,2")	A5, B5, A4,
Vassoi 2, 3 Modulo opzionale (2 ripiani) (Vassoi 2 e 3)	Carta normale 2 (da 76 a 99 g/m ²)	 Nota bene Per il formato A5 verticale, è possibile utilizzare fino a 350 fogli o una pila da 40 mm (1,6").	8,5 x 11" (Letter), 8,5 x 14" (Legal)

Nota bene

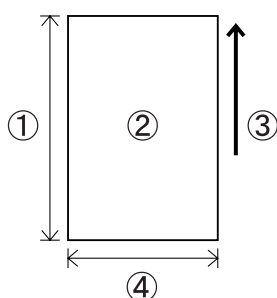
L'utilizzo di carta di bassa qualità può causare raggrinzimenti e deteriorare la qualità di stampa.

Nota bene

Il numero di fogli caricabili varia a seconda dello spessore della carta.

⇒ **Nota**

Le illustrazioni forniscono una descrizione della 'larghezza' e della 'lunghezza' indicate nella precedente tabella.



1. Lunghezza
2. Orientamento verticale
3. Direzione di alimentazione
4. Larghezza

❖ **Formati e tipi di carta per la stampa duplex**

Questa stampante consente di stampare su entrambi i lati di un foglio di carta.

Stampa duplex automatica

Per la stampa duplex automatica, selezionare Duplex nelle proprietà della stampante dopo aver eseguito il comando di stampa.

È possibile utilizzare i seguenti tipi e formati carta:

Tipo di carta	Formati carta
Carta normale Peso di base: da 64 a 99 g/m ² (da 17 a 26,3 lb)	A5, B5, A4, 8,5 × 11" (Letter), 8,5 × 14" (Legal)

Stampa duplex manuale con il vassoio multiuso

Per stampare su entrambi i lati dei seguenti tipi di carta speciale, stampare prima sul lato anteriore, quindi caricare i fogli nel vassoio multiuso per stampare su quello posteriore.

☞ **Nota bene**

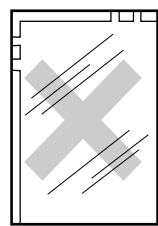
Non stampare sul lato posteriore dei fogli il cui lato anteriore è stato stampato con un'altra stampante.

Tipo di carta
Cartoncino Peso di base: da 100 a 216 g/m ² (da 26,6 a 57,5 lb) Buste Carta patinata

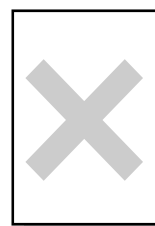
4.1.2 Tipi di carta non compatibili

Evitare di utilizzare i seguenti tipi di carta in quanto possono causare inceppamenti o danneggiare la stampante.

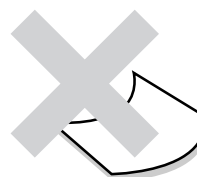
- Lucidi diversi da quelli consigliati.
- Carta per stampanti a getto di inchiostro
- Carta troppo spessa o troppo sottile
- Carta con un lato prestampato con un'altra stampante o fotocopiatrice o carta prestampata con inchiostro
- Carta piegata, raggrinzita o strappata
- Carta umida o bagnata
- Carta ondulata o deformata
- Fogli carichi di energia elettrostatica
- Carta adesiva o a strati
- Carta patinata speciale
- Carta colorata con una superficie trattata
- Carta stampata con inchiostro che non resiste a temperature di 155°C .
- Carta sensibile al calore
- Carta carbone
- Carta con una superficie ruvida come quella ad alto contenuto di fibra
- Carta acida sulla quale i caratteri sbiadiscono nel tempo. Utilizzare carta neutra.
- Buste con una superficie ruvida o con fermagli
- Carta con punti di cucitrice, graffette, nastro o nastri
- Buste con chiusura adesiva
- Fogli di etichette il cui foglio di supporto è visibile o pretagliato.



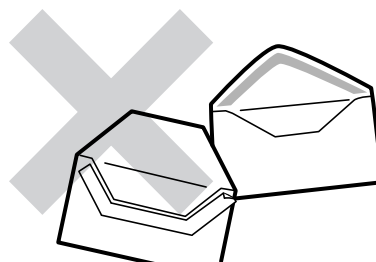
Lucidi colorati



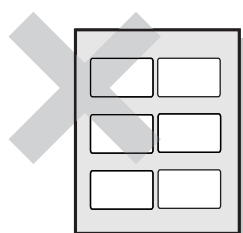
Carta per stampanti a getto di inchiostro



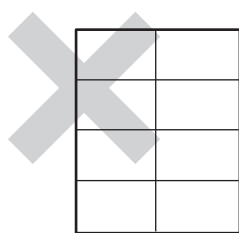
Carta ondulata



Carta con nastro



Foglio di supporto visibile



Fogli di etichette pretagliati

- Carta per trasferibili su tessuto (a caldo)
- Carta per trasferibili (a freddo)
- Carta lucida patinata digitale
- Pellicola (trasparente, non colorata)
- Carta perforata

4.1.3 Conservazione della carta

Una conservazione errata della carta può causare inceppamenti, deteriorare la qualità di stampa o danneggiare la stampante. Conservare la carta nelle seguenti condizioni:

- Tra 10°C e 30°C
- Tra il 30% e il 65% di umidità relativa
- Luogo asciutto
- Dopo aver aperto la confezione, avvolgere i fogli non utilizzati nella confezione originale e conservarli in un armadio o in un altro luogo asciutto
- Conservare la carta in piano. Non appoggiare la carta contro altri oggetti o mantenerla in posizione verticale
- Evitare di conservare la carta in una posizione tale da causare pieghe, arricciamenti o ondulazioni
- Non esporre la carta alla luce diretta del sole

4.2 Caricamento della carta

Fare riferimento alla sezione appropriata per caricare o cambiare la carta.

Vedere

Per ulteriori informazioni sui tipi di carta compatibili, fare riferimento alla sezione 4.1 "Tipi di carta compatibili e non".

4.2.1 Caricare la carta nel vassoio carta

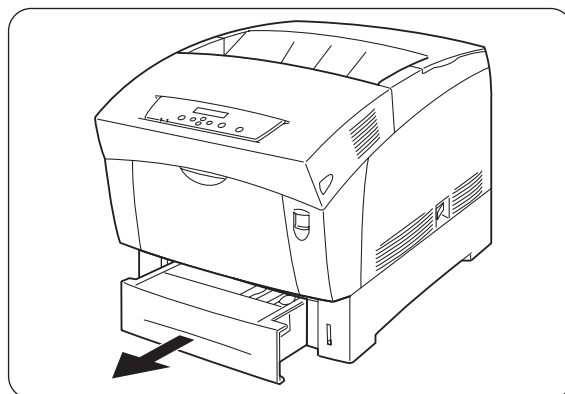
Eseguire la procedura descritta di seguito per caricare la carta nel vassoio carta.

⇒ Nota

Caricare la carta nel modulo opzionale a 2 vassoi allo stesso modo.

Per caricare della carta in formato A5 o sostituire la carta presente con un altro formato non A5, installare o rimuovere lo spaziatore A5. Per installare o rimuovere lo spaziatore A5, fare riferimento alla sezione 4.2.2 "Caricare la carta in formato A5 nel vassoio carta/Modifica del formato carta da A5".

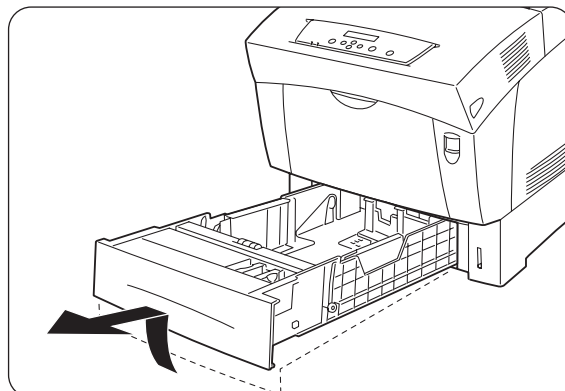
1. Estrarre il vassoio carta finché non si arresta.



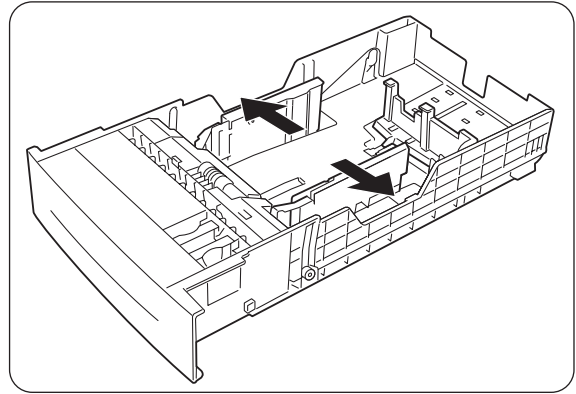
2. Tenere il vassoio con entrambe le mani, sollevare leggermente la parte anteriore ed estrarlo completamente dalla stampante.

⇒ Nota

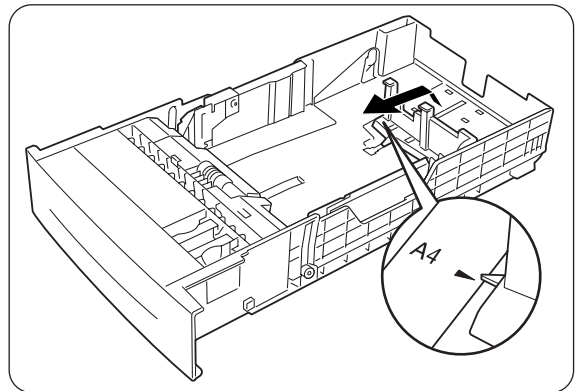
Collocare il vassoio su una superficie piana.



3. Spostare le guide carta laterali nelle posizioni più esterne.



4. Sollevare la guida carta finale per spostarla e inserire i perni posti nella parte inferiore della guida negli appositi fori (indicati dal segno ►) in base al formato carta che si desidera caricare. Accertarsi che la guida finale sia inserita nei fori appropriati per il formato carta desiderato.



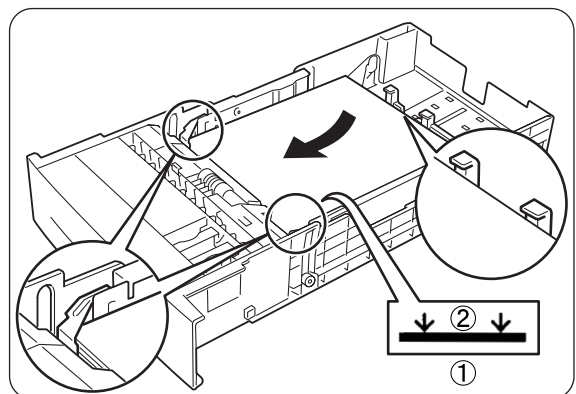
Nota bene

Un piccolo movimento della guida carta finale può rendere impossibile il rilevamento automatico del formato carta. In questo caso, spostare la guida carta finale nella posizione più esterna, quindi riallinearla al contrassegno appropriato per il formato carta desiderato.

5. Allineare i quattro angoli della pila di carta e inserire la carta (lato di stampa rivolto verso l'alto) sotto la linguetta.

Nota bene

- Non utilizzare carta piegata, arricciata o molto deformata.
- Verificare che tutta la carta si trovi sotto la linguetta.
- Non sovraccaricare il vassoio carta.

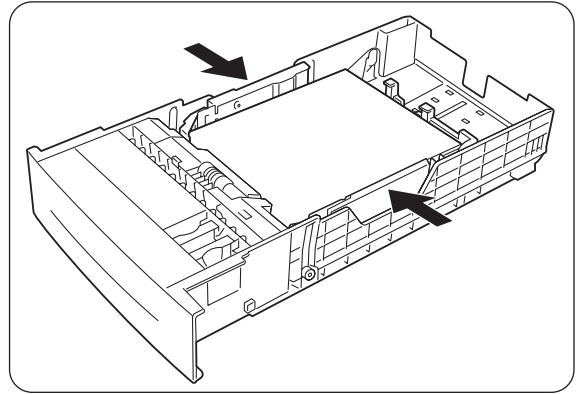


1. Linguetta
2. Limite MASSIMO di carico

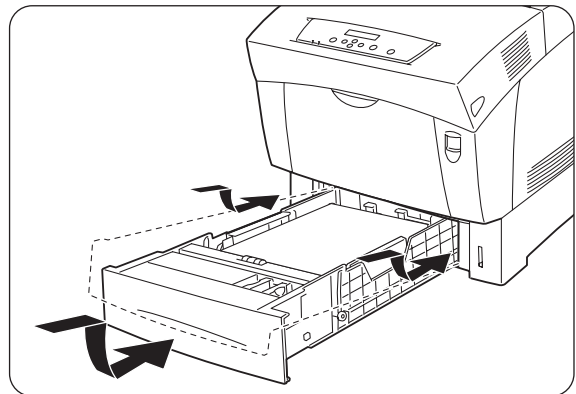
6. Allineare le guide laterali ai bordi della carta.

Nota bene

Una pressione eccessiva sulle guide carta contro i bordi della pila può causare un inceppamento carta. D'altro canto, se le guide carta non aderiscono bene, la carta potrebbe spostarsi lungo il percorso di alimentazione.



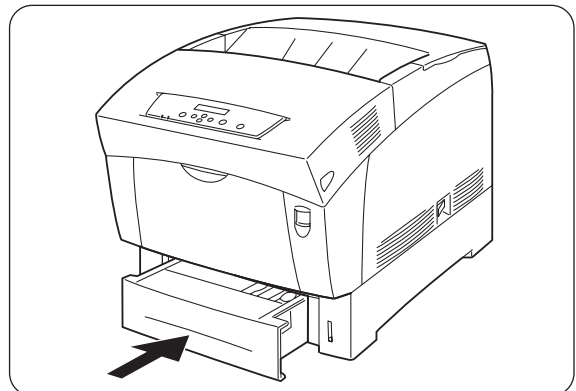
7. Tenere il vassoio con entrambe le mani, allinearlo all'apertura nella stampante e inserirlo all'interno con cautela.



8. Inserire il vassoio carta completamente all'interno della stampante.

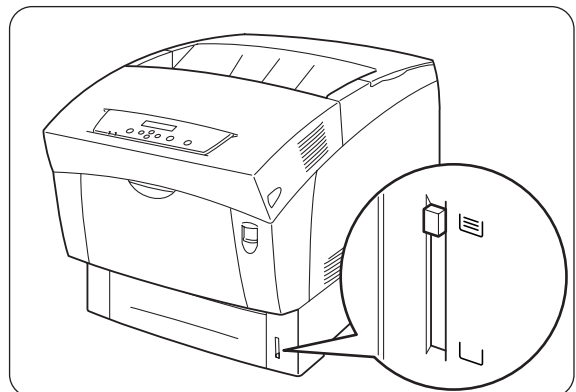
Nota bene

Non esercitare una forza eccessiva sul vassoio carta altrimenti si rischia di danneggiare il vassoio carta o l'interno della stampante.

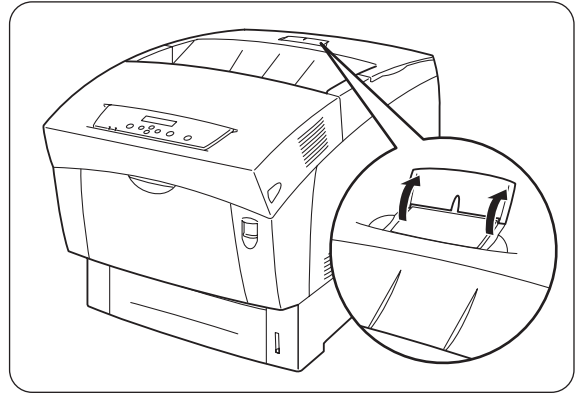


Nota

Il vassoio carta dispone di un indicatore che segnala la quantità di carta rimanente nel vassoio. Utilizzare questo metro come guida per ricaricare il vassoio.



- 9.** Quando si stampa su carta in formato A4 o Letter, sollevare il fermo sul coperchio superiore.



4.2.2 Caricare la carta in formato A5 nel vassoio carta/Modifica del formato carta da A5

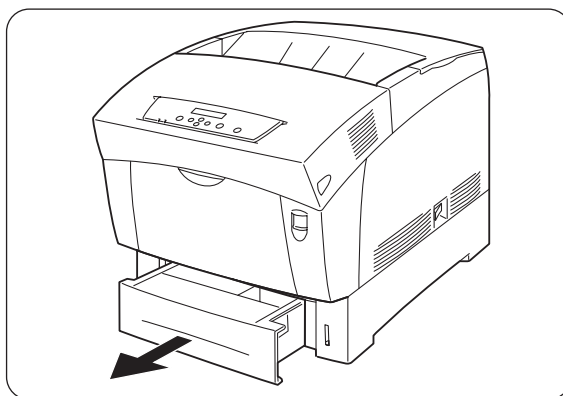
❖ Caricamento di carta A5

Eeguire la procedura descritta di seguito per caricare carta A5 nel vassoio carta.

⇒ **Nota**

Caricare la carta nel modulo opzionale a 2 vassoi allo stesso modo.

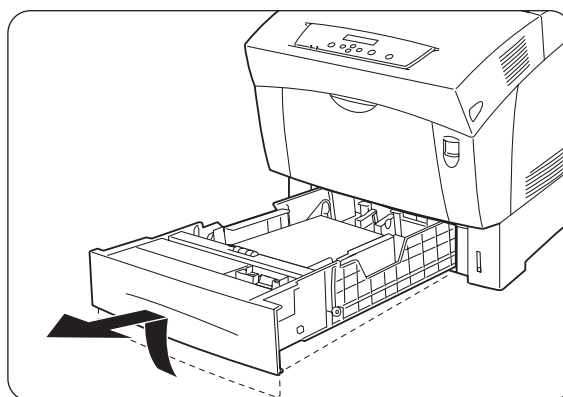
1. Estrarre il vassoio carta finché non si arresta.



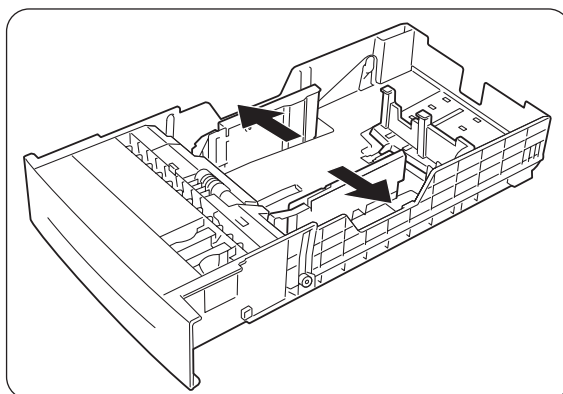
2. Tenere il vassoio con entrambe le mani, sollevare leggermente la parte anteriore ed estrarlo completamente dalla stampante.

⇒ **Nota**

Collocare il vassoio su una superficie piana.



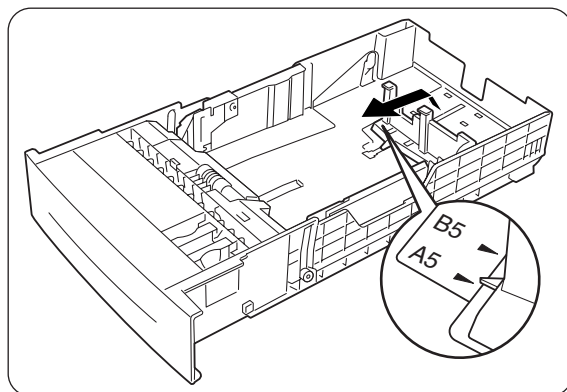
3. Spostare le guide carta laterali nelle posizioni più esterne.



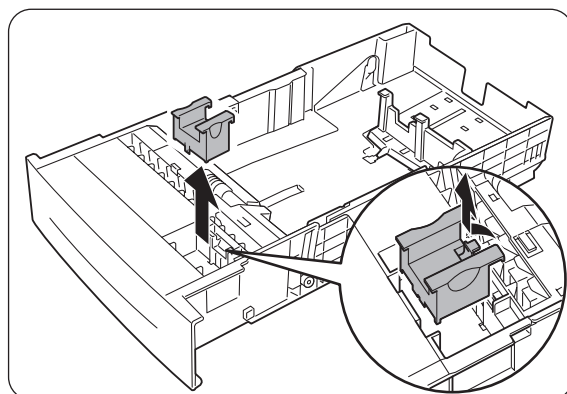
4. Sollevare la guida carta finale per spostarla e inserire i perni posti nella parte inferiore della guida negli appositi fori (indicati dal segno ►) in base al formato carta che si desidera caricare. Accertarsi che la guida finale sia inserita nei fori appropriati per il formato carta desiderato.

👉 **Nota bene**

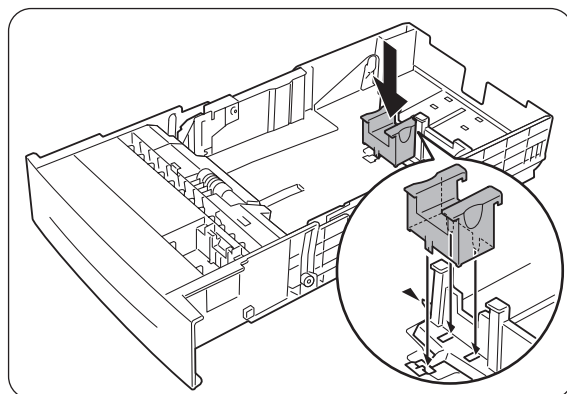
Un piccolo movimento della guida carta finale può rendere impossibile il rilevamento automatico del formato carta. In questo caso, spostare la guida carta finale nella posizione più esterna, quindi riallinearla al contrassegno appropriato per il formato carta desiderato.



5. Sollevare lo spaziatore A5 e tirarlo in avanti per rimuoverlo dal vassoio.



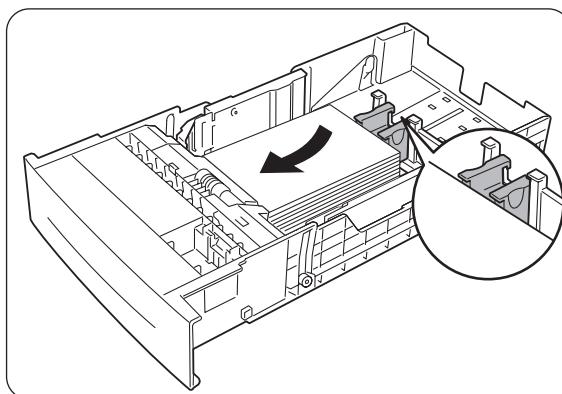
6. Allineare lo spaziatore A5 allo slot della guida carta e spingerlo verso il basso finché non si sente uno scatto.



7. Allineare i quattro angoli della pila di carta e inserire la carta (lato di stampa rivolto verso l'alto) sotto la linguetta.

Nota bene

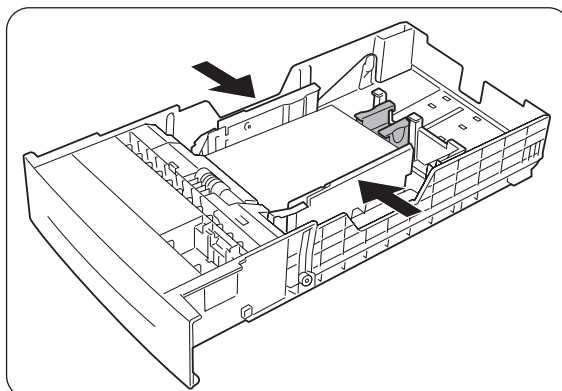
- Non utilizzare carta piegata, arricciata o molto deformata.
- Verificare che tutta la carta si trovi sotto la linguetta.
- Non sovraccaricare il vassoio carta.



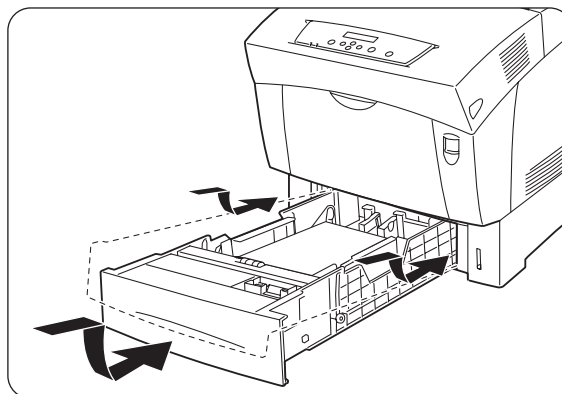
8. Allineare le guide laterali ai bordi della carta.

Nota bene

Una pressione eccessiva sulle guide carta contro i bordi della pila può causare un inceppamento carta. D'altro canto, se le guide carta non aderiscono bene, la carta potrebbe spostarsi lungo il percorso di alimentazione.



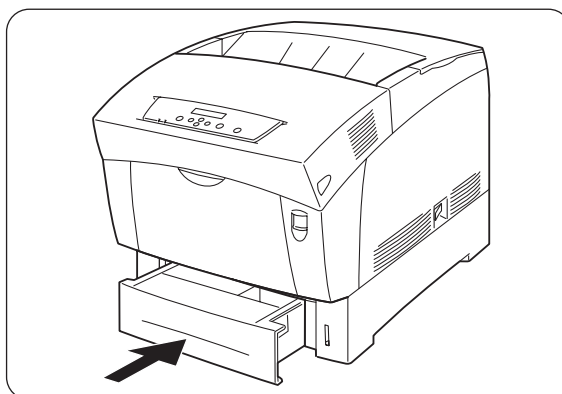
9. Tenere il vassoio con entrambe le mani, allinearne all'apertura nella stampante e inserirlo all'interno con cautela.



10. Inserire il vassoio carta completamente all'interno della stampante.

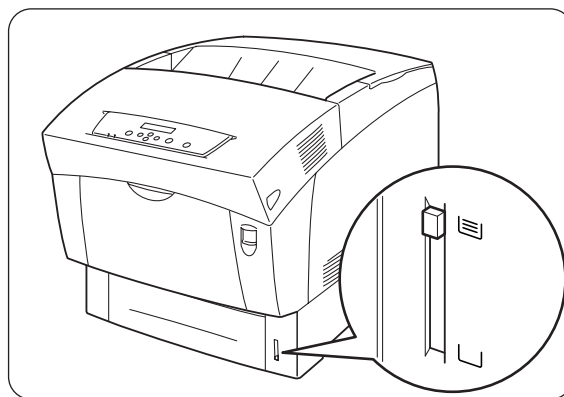
Nota bene

Non esercitare una forza eccessiva sul vassoio carta, altrimenti si rischia di danneggiare il vassoio carta o l'interno della stampante.



⇒ **Nota**

Il vassoio carta dispone di un indicatore che segnala la quantità di carta rimanente nel vassoio. Utilizzare questo contatore come guida per ricaricare il vassoio.



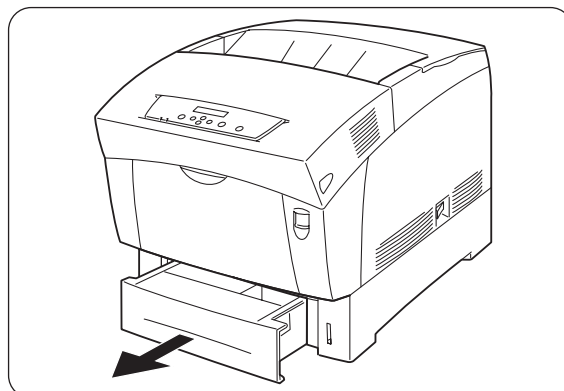
❖ **Modifica del formato carta da A5**

Eeguire la procedura descritta di seguito per rimuovere lo spaziatore A5 e caricare della carta in formato diverso nel vassoio carta.

⇒ **Nota**

Caricare la carta nel modulo opzionale a 2 vassoi allo stesso modo.

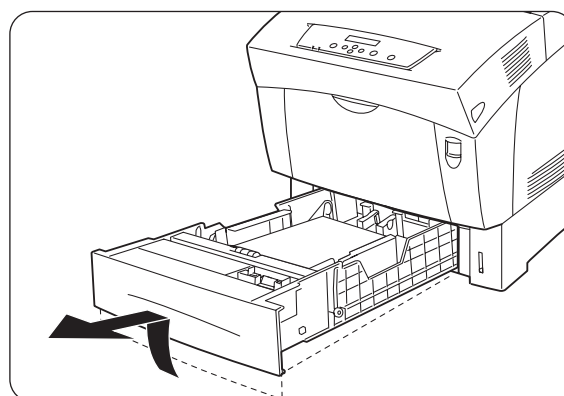
1. Estrarre il vassoio carta finché non si arresta.



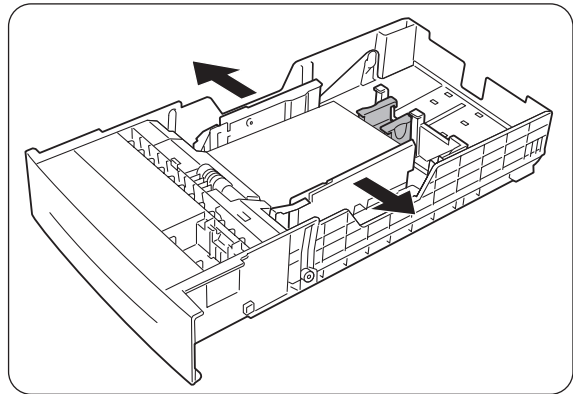
2. Tenere il vassoio con entrambe le mani, sollevare leggermente la parte anteriore ed estrarlo completamente dalla stampante.

⇒ **Nota**

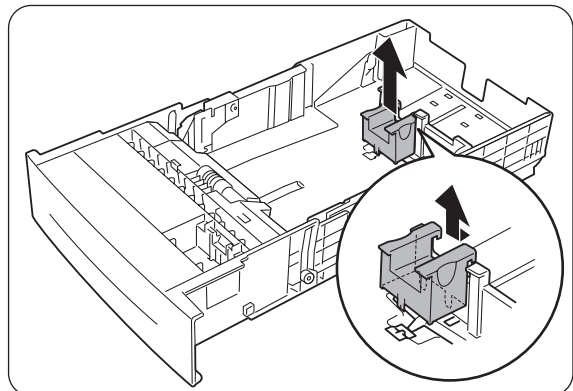
Collocare il vassoio su una superficie piana.



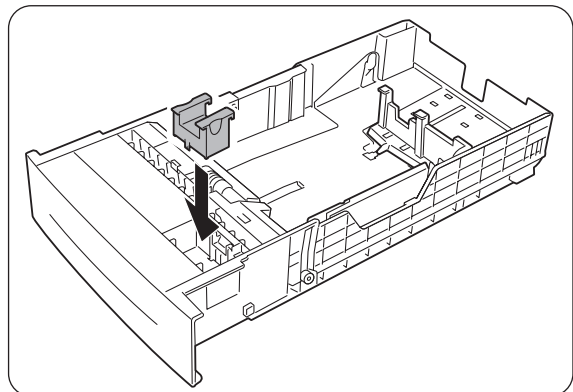
- 3.** Spostare le guide carta laterali nelle posizioni più esterne e rimuovere la carta dal vassoio.



- 4.** Sollevare lo spaziatore A5 e tirarlo in avanti per rimuoverlo dalla sua posizione accanto alla guida carta.



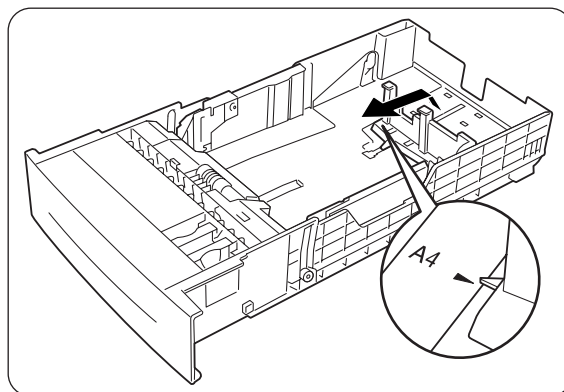
- 5.** Conservare lo spaziatore A5 rimosso nell'apposito slot nel vassoio carta.



6. Sollevare la guida carta finale per spostarla e inserire i perni posti nella parte inferiore della guida negli appositi fori (indicati dal segno ►) in base al formato carta che si desidera caricare.
Accertarsi che la guida finale sia inserita nei fori per il formato carta desiderato.

☞ **Nota bene**

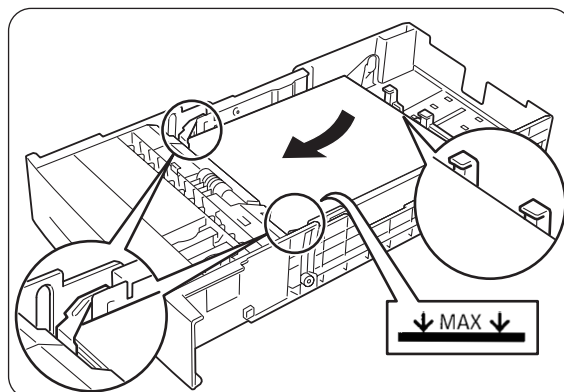
Un piccolo movimento della guida carta finale può rendere impossibile il rilevamento automatico del formato carta. In questo caso, spostare la guida carta finale nella posizione più esterna, quindi riallinearla al contrassegno appropriato per il formato carta desiderato.



7. Allineare i quattro angoli della pila di carta e inserire la carta (lato di stampa rivolto verso l'alto) sotto la linguetta.

☞ **Nota bene**

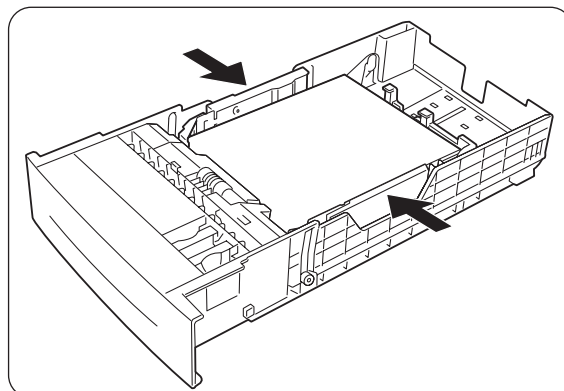
- Non utilizzare carta piegata, arricciata o molto deformata.
- Verificare che tutta la carta si trovi sotto la linguetta.
- Non sovraccaricare il vassoio carta.



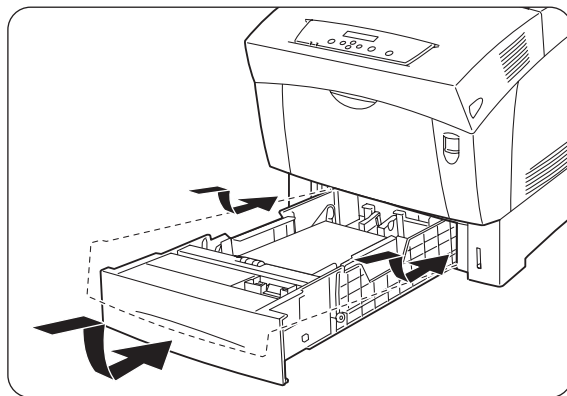
8. Allineare le guide laterali ai bordi della carta.

☞ **Nota bene**

Una pressione eccessiva sulle guide carta contro i bordi della pila può causare un inceppamento carta. D'altro canto, se le guide carta non aderiscono bene, la carta potrebbe spostarsi lungo il percorso di alimentazione.



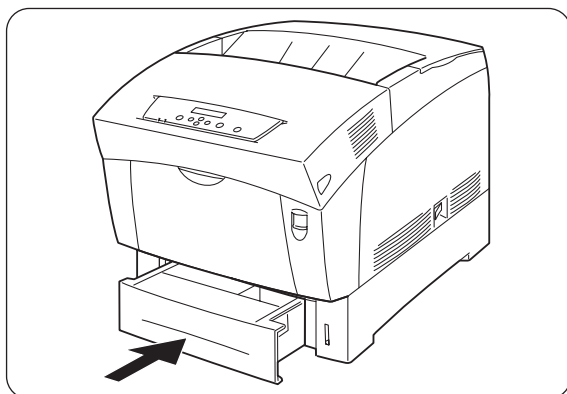
- 9.** Tenere il vassoio con entrambe le mani, allinearlo all'apertura nella stampante e inserirlo all'interno con cautela.



- 10.** Inserire il vassoio carta completamente all'interno della stampante.

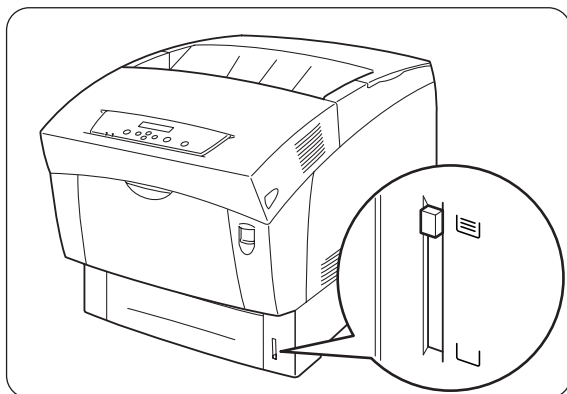
Nota bene

Non esercitare una forza eccessiva sul vassoio carta, altrimenti si rischia di danneggiare il vassoio carta o l'interno della stampante.

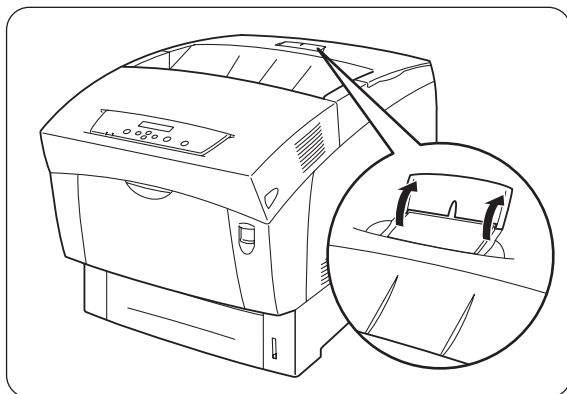


Nota

Il vassoio carta dispone di un indicatore che segnala la quantità di carta rimanente nel vassoio. Utilizzare questo contatore come guida per ricaricare il vassoio.



- 11.** Quando si stampa su carta in formato A4 o Letter, sollevare il fermo sul coperchio superiore.



4.2.3 Caricare la carta nel vassoio multiuso

Eseguire la procedura descritta di seguito per caricare la carta nel vassoio multiuso.

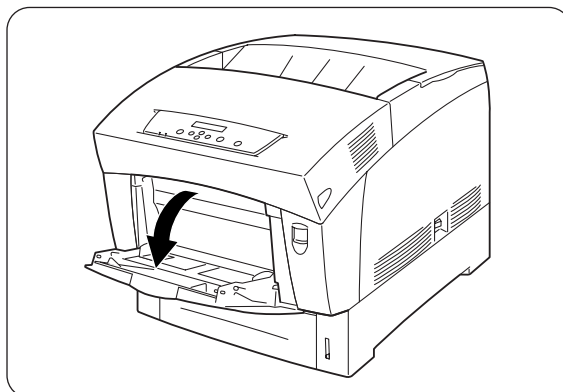
Nota bene

Per evitare inceppamenti carta, non caricare contemporaneamente carta di formati diversi nel vassoio e non ricaricare il vassoio prima che sia vuoto.

1. Se chiuso, aprire il vassoio.

Nota bene

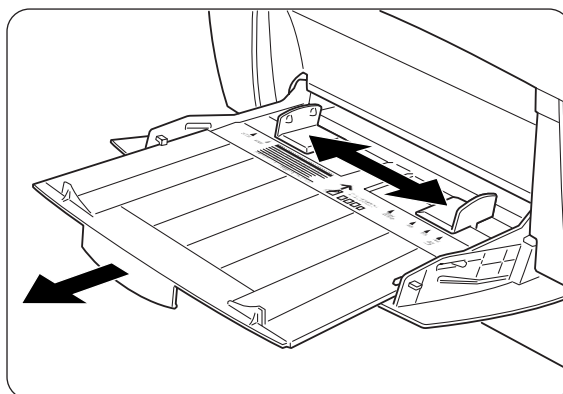
Per evitare danni al vassoio, non applicare una forza eccessiva o non posare sopra di esso oggetti pesanti.



2. Regolare la guida carta sul contrassegno corrispondente al formato che si intende utilizzare.

Nota bene

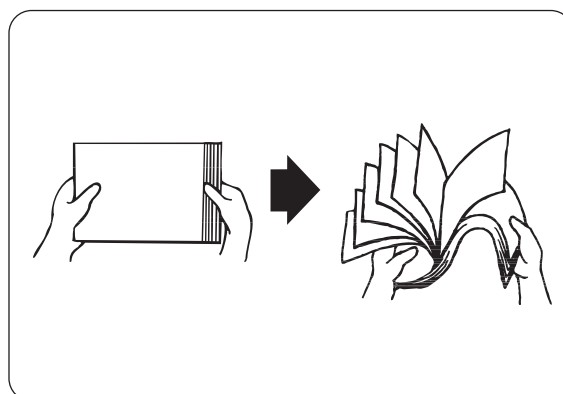
Quando si stampa su carta lunga, estrarre le estensioni del vassoio, altrimenti si rischia di far cadere la carta o di rendere impossibile l'alimentazione.



3. Quando si utilizzano supporti quali lucidi, fogli di etichette o buste, smazzare la pila prima di caricarla in modo da far passare aria tra i fogli.

Nota

Smazzare la pila di carta contribuisce a evitare inceppamenti.



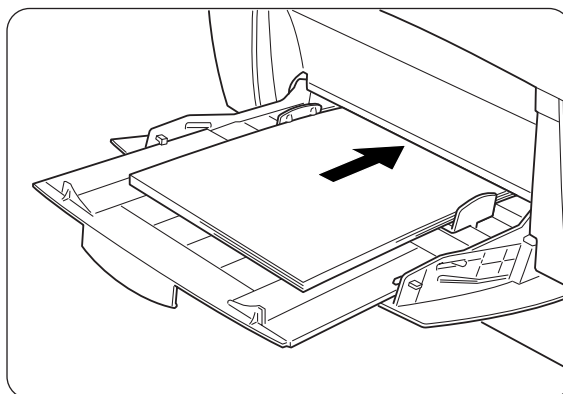
Nota bene

- Non smazzare la carta normale prima del caricamento.
- Quando la carta non è ben tagliata e i bordi non sono perfetti, rimuovere i fogli inadatti prima di caricare la carta.

4. Allineare i quattro angoli della pila di carta e inserirla (lato di stampa rivolto verso il basso) finché non tocca quasi la fessura di alimentazione.

Nota bene

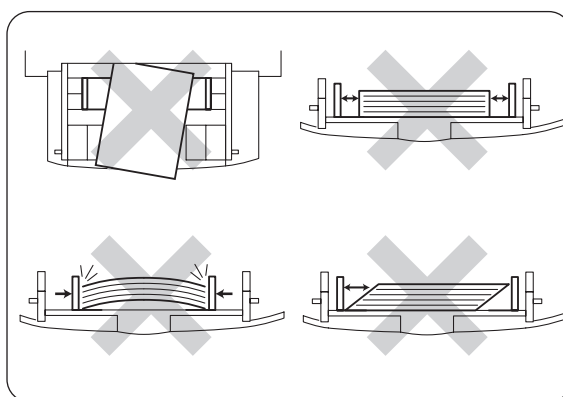
- Non utilizzare carta piegata, arricciata o molto deformata.
- Non sovraccaricare il vassoio carta.
- Quando si stampa su carta più lunga della carta in formato Legal (355,6 mm, 14"), caricare i fogli uno a uno. Per l'umidità i fogli si possono incollare ed essere alimentati insieme comportando danni o malfunzionamenti. Quando si alimenta della carta lunga, sostenere i fogli con le mani per assicurare un'alimentazione corretta.



5. Quando si carica della carta, allineare le guide ai bordi della carta in modo da lasciare dello spazio tra la pila e le guide. Una pressione eccessiva sulle guide carta contro i bordi della pila può deformare la carta e causare inceppamenti. Caricare la carta in modo che risulti ben distesa nel vassoio.

Nota bene

Se la carta non viene caricata correttamente, la posizione di stampa potrebbe spostarsi e causare una stampa non corretta.

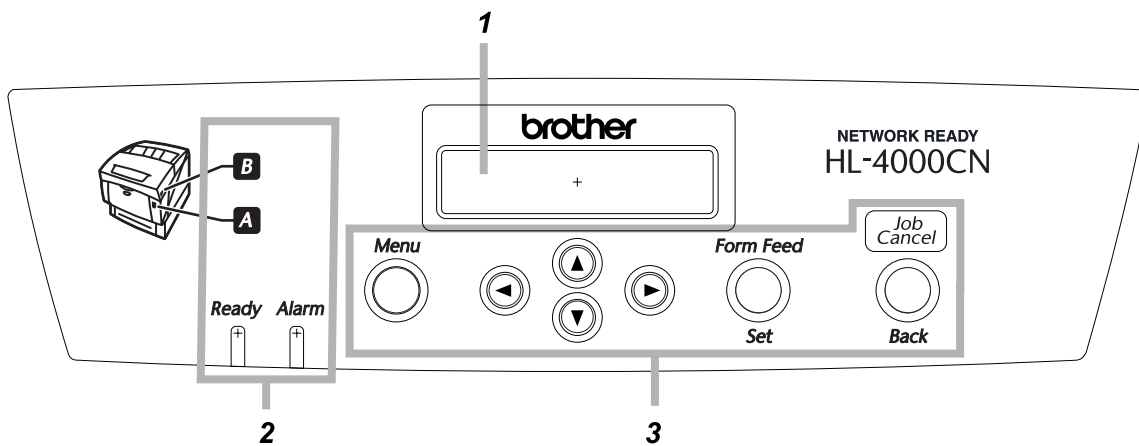


CAPITOLO 5

PANNELLO DI CONTROLLO

5.1 Funzionalità del pannello di controllo

Il pannello di controllo è composto da indicatori LED, da un display e da diversi tasti. Questa sezione indica i nomi e descrive le funzioni del pannello di controllo.



1. Display
2. Indicatori LED
3. Tasti

5.1.1 Indicatori LED

Fare riferimento alla seguente tabella per stabilire lo stato della stampante.

Nome	Descrizione
Indicatore Ready	Verde: indica lo stato della stampa. Acceso : indica che la stampante non sta ricevendo dati o che è pronta a stampare. Lampeggia : la stampante sta ricevendo dati di stampa. Spento : non è possibile stampare.
Indicatore Alarm	Rosso: indica un errore. Acceso : indica un inceppamento carta o altri problemi risolvibili dall'utente. Lampeggia : si è verificato un problema che l'utente non è in grado di risolvere. Rivolgersi al rivenditore o al rappresentante autorizzato del servizio assistenza Brother. Spento : la stampante funziona correttamente.
Indicatore Cover Open	Indica quali tasti premere per aprire il coperchio anteriore per rimuovere la carta inceppata. Acceso : premere il tasto indicato e aprire il coperchio anteriore. Spento : la stampante funziona correttamente.

5.1.2 Display

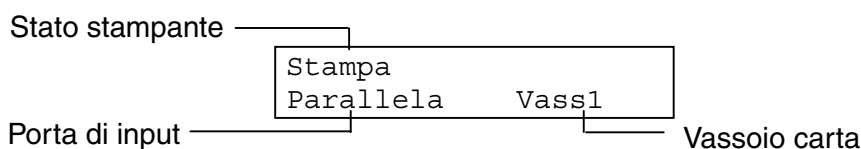
Visualizza lo stato della stampante ("schermata di stampa") e i menu di configurazione della stampante ("schermata di menu").

⇒ **Nota**

Gli elementi visualizzati cambiano a seconda delle impostazioni della stampante e degli accessori opzionali installati.

❖ **Schermata di stampa**

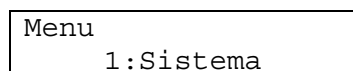
Quando la stampante è in attesa di ricevere dati o è in fase di stampa, viene visualizzata questa schermata. Essa riporta le informazioni seguenti.



Nome	Descrizione
Stato stampante	Mostra lo stato della stampante. Esempio: "Attendere...", "Stampa", "Pronta a stampo."
Porta di input	Mostra la porta attraverso la quale la stampante riceve i dati. Esempio: "Parallela", "USB", "LPD", "NetWare", "AppleTalk".
Vassoio carta	Mostra il vassoio carta in uso. Esempio: "Vassoio 1", "Vassoio 2", "Vassoio 3", "Vassoio MU".

❖ **Schermata di menu**

Utilizzare questa schermata per configurare la stampante. La schermata di menu viene visualizzata quando si preme il tasto Menu. La prima schermata visualizzata contiene le seguenti informazioni:



Vedere

Per informazioni dettagliate sulla schermata di menu, fare riferimento alla sezione 5.2 "Utilizzo di base dei menu".

5.1.3 Tasti

Sul pannello di controllo sono presenti 7 tasti.

Le funzioni dipendono dalla schermata visualizzata. Esse sono:

Nome	Schermata di stampa	Schermata di menu
Tasto Menu	Passa alla schermata di menu.	Chiude la schermata di menu e passa alla schermata di stampa.
Tasti < ▲ >< ▼ >	-	Consentono di scorrere attraverso i menu e le relative voci.
Tasti < ◀ >< ▶ >	-	Passano a livelli di menu diversi e spostano il cursore tra i parametri. Premere una volta il tasto < ▶ > in un menu per spostarsi di un livello verso il basso. Premere il pulsante < ◀ > in un menu per spostarsi di un livello verso l'alto.
Tasto <Form Feed/Set>	Induce la stampa dei dati rimanenti. Per informazioni dettagliate su questa funzione, fare riferimento alla sezione 6.9 "Come indurre la stampante a stampare i dati rimanenti (quando la stampa è bloccata)".	Seleziona i menu e le relative voci. Sposta il menu selezionato di un livello verso il basso. Imposta un parametro quando ne è visualizzato uno.
Tasto <Job Cancel/Back>	Annulla la stampa. Per informazioni dettagliate su questa funzione, fare riferimento alla sezione 3.5 "Annullare la stampa".	Sposta il menu visualizzato di un livello verso l'alto.

5.2 Utilizzo di base dei menu

Questa sezione descrive come utilizzare la schermata di menu per impostare il modo di risparmio energia, il timeout processi, le impostazioni di rete e la configurazione della stampante.

5.2.1 Struttura di menu e operazioni di base

La schermata di menu contiene i 5 menu principali descritti di seguito.

Vedere

Per informazioni dettagliate sulle singole schermate di menu, fare riferimento alla sezione 5.3 "Elenco delle voci di menu".

Menu	Sommario
1:Sistema	Utilizzare questo menu per configurare il modo di risparmio energia, le impostazioni del registro dei processi e le operazioni di base della stampante.
2:Manutenzione	Utilizzare questo menu per reimpostare la memoria non volatile (NV) sui valori predefiniti, regolare la qualità di stampa sulla carta normale e impostare le restrizioni di accesso a certi menu.
3:Parallela	Utilizzare questo menu per configurare l'interfaccia parallela.
4:Rapp./elenco	Utilizzare questo menu per stampare l'elenco di configurazione della stampante, l'elenco delle impostazioni del pannello, l'elenco dei font PCL6 e il registro di stampa.
5:Rete	Utilizzare questo menu per modificare le impostazioni della rete.
6:USB	Utilizzare questo menu per cambiare le impostazioni del protocollo Adobe.

Ogni menu presenta più livelli. Configurare la stampante selezionando i diversi livelli e impostando le relative voci.

❖ Reimpostazione delle impostazioni della stampante

Esempio: reimpostare l'impostazione Timeout processi sul valore predefinito.

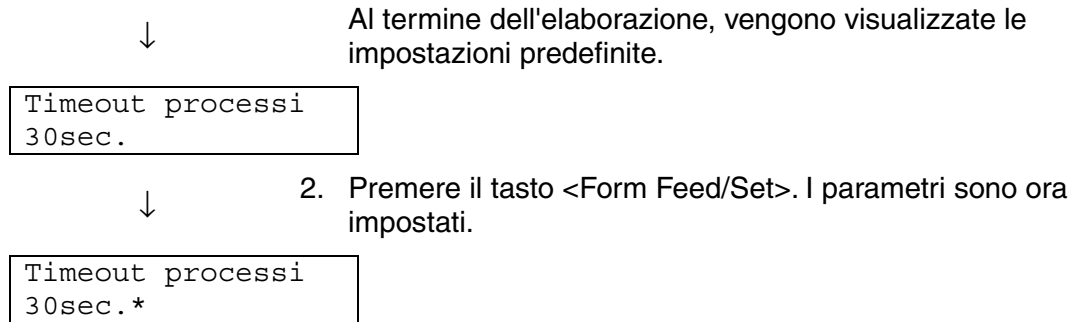
Premere i tasti < ▲ > e < ▼ > simultaneamente.

```
Timeout processi
_sec.
```



```
Reimposta imp.
(P)redefinite
```

1. Premere i tasti < ▲ > e < ▼ > simultaneamente. Viene visualizzata la seguente schermata.



5.2.2 Cosa fare se si commette un errore

Eeguire l'operazione appropriata se si preme un tasto errato sul pannello di controllo.

È stato erroneamente premuto il tasto <Form Feed/Set>, ma si desidera tornare alla schermata precedente.

Premere il tasto <Job Cancel/Back> o <◀>.

È stato erroneamente premuto il tasto <▼>, ma si desidera tornare alla schermata precedente.

Premere il tasto <▲>.

Si è commesso un errore e non è possibile visualizzare la schermata precedente.

Premere il tasto Menu e ridefinire le impostazioni.

È stato erroneamente premuto il tasto <Form Feed/Set> e si è impostato il parametro errato.

Quando il parametro è impostato, un asterisco (“*”) compare accanto a esso.

Quando un asterisco (“*”) compare accanto a un parametro, premendo il tasto <Job Cancel/Back> o <◀> non si torna alla schermata precedente. Ridefinire quella particolare impostazione.

5.3 *Elenco delle voci di menu*

Questa sezione descrive le voci modificabili di ciascun menu principale.

Nota bene

È possibile impostare alcune voci delle schermate di menu dal computer quando si stampa. Se le impostazioni del computer sono diverse da quelle sulla stampante, le impostazioni del computer hanno la priorità.

Nota

Con la parola 'Predefinito' si intende far riferimento alle impostazioni di fabbrica della stampante.

5.3.1 *Impostazioni del sistema*

Consente di configurare il modo di risparmio energia, le impostazioni del registro dei processi e le operazioni di base della stampante.

Intervallo risparmio energia

Il modo di risparmio energia riduce il consumo di elettricità della stampante nei periodi di inattività. Il modo 1 riduce parzialmente il consumo di energia di alcuni componenti della stampante.

Quando la stampante si trova nel modo di risparmio energia 1, sul display viene visualizzato il messaggio 'Pronta/Standby'. In questo stato, la stampante richiede un po' più di tempo rispetto al normale per avviare la stampa quando riceve i dati.

La tabella riportata di seguito descrive le situazioni in cui la stampante esce dal modo di risparmio energia:

Uscita dal modo di risparmio energia 1
<ul style="list-style-type: none">• Quando riceve dati di stampa.• Quando stampa un rapporto o un elenco con '4 Rapp./elenco'.

- Timeout modo 1 (impostazione predefinita: 3 minuti)
Impostare un intervallo di tempo tra 1 e 120 minuti. La stampante attiva automaticamente il modo di risparmio energia 1 quando rimane inattiva per l'intervallo di tempo qui impostato.

❖ **Messaggio errore**

Consente di controllare se la stampante emette un allarme udibile quando si verifica un errore.

⇒ **Nota**

Non è possibile regolare il volume dell'allarme.

❖ **Timeout processi**

La funzione Timeout processi comporta l'interruzione dell'elaborazione dei dati di stampa quando la ricezione dei dati rimanenti da parte della stampante richiede oltre una quantità di tempo impostata. Quando si verifica un timeout processi, la stampante stampa solo i dati ricevuti fino al timeout.

- Da 5 a 300 secondi (impostazione predefinita: 30 secondi)
Impostare il timeout processi tra 5 e 300 secondi.
- NO
Disattiva la funzione di timeout processi.

❖ **Lingua pannello**

Consente di impostare la lingua per il pannello di controllo.

❖ **Stampa reg. auto**

Consente di stampare automaticamente i registri.

Nota bene

Non è possibile modificare questa impostazione quando è in corso l'elaborazione dei dati di stampa da parte della stampante.

Nota

Utilizzare il menu '4 Rapp./elenco' per stampare i registri.

- No (impostazione predefinita)
La stampante non stampa i registri automaticamente.
- Sì
La stampante stampa automaticamente un registro dopo 22 processi.

❖ **Stampa ID**

Consente di stampare l'ID utente in una determinata posizione.

- NO (impostazione predefinita)
- Sup. sinistro
- Sup. destro
- Inf. sinistro
- Inf. destro

❖ **Stampa testo**

Impostando questa voce su Sì, tutti i dati vengono stampati man mano che vengono ricevuti e gli eventuali codici di controllo incorporati nel documento vengono ignorati. Non è in genere consigliabile impostare questa opzione su Sì.

- Sì
I dati vengono stampati come testo.
- No (impostazione predefinita)
I dati non vengono stampati come testo.

5.3.2 **Modo manutenzione**

Utilizzare questo modo per reimpostare la memoria non volatile (NV) o per regolare le impostazioni di qualità della carta. Può anche essere utilizzato per limitare l'accesso a certi menu.

❖ **Iniz NVM**

Consente di reimpostare la memoria non volatile della stampante. Questo tipo di memoria conserva i dati di configurazione anche quando la stampante è spenta.

Nota bene

Non è possibile modificare questa impostazione quando è in corso l'elaborazione dei dati di stampa da parte della stampante.

- Sì
Reimposta la memoria non volatile della stampante. La reimpostazione della memoria NV comporta il ripristino delle impostazioni predefinite di fabbrica della stampante.

Nota bene

Riavviare la stampante per rendere effettive queste impostazioni. Dopo aver configurato le voci ricordare di riavviare la stampante.

- NO
Non reimposta la memoria NV e torna al menu.

❖ Protezione

Se necessario, impostare una password per limitare l'accesso ai menu. In questo modo, si impedisce che le voci vengano modificate inavvertitamente.

- Prot.impost.pann. (impostazione predefinita: No)
Selezionare 'Sì' per impostare una password.
- Cambia password
Impostare una password a 4 cifre.

⇒ Nota

Se si dimentica la password, reimpostare la memoria NV. Fare riferimento alla pagina precedente.

❖ Peso di base

Consente di regolare le impostazioni di qualità della carta.

- Carta normale 1 (impostazione predefinita: Legg. 60-75 g/m² (da 16 a 20 lb))
Impostare la carta normale 1 su 'Legg. 60-75 g/m²' (da 16 a 20 lb) o su 'Pes. 65-80 g/m²' (da 17,3 a 21,3 lb).
- Carta normale 2 (impostazione predefinita: Legg. 76-99 g/m² (da 20,2 a 26,3 lb))
Impostare la carta normale 2 su 'Legg. 76-99 g/m²' (da 20,2 a 26,3 lb) o su 'Pes. 85-105 g/m²' (da 22,6 a 28 lb).

❖ Correz.reg.colore

Consente di stampare il grafico di correzione della registrazione dei colori. Dopo aver impostato o spostato la stampante, stampare il grafico di correzione della registrazione dei colori per regolare la registrazione in modo che i colori vengano allineati correttamente quando vengono stampati.

⇒ Nota

Il grafico di registrazione dei colori viene stampato su carta in formato A4 o Letter. Il formato carta richiesto varia a seconda del paese. Sistemare la carta A4 o Letter nel vassoio carta nel senso della lunghezza.

Vedere

Per informazioni dettagliate su questa operazione, fare riferimento alla sezione 1.1 "Regolazione della registrazione dei colori".

5.3.3 Parallela

Consente di configurare l'interfaccia parallela.

❖ **ECP**

Consente di configurare il modo di comunicazione ECP dell'interfaccia parallela.

- Abilitato (impostazione predefinita)
La stampante riceve i dati in modo ECP.
- Disabilitato
La stampante non riceve i dati in modo ECP.

5.3.4 Rapp./elenco

Utilizzare questa voce per stampare i vari rapporti ed elenchi.

⇒ **Nota**

I rapporti e gli elenchi vengono stampati su carta in formato A4 o Letter. Il formato carta richiesto varia a seconda del paese.) Sistemare la carta A4 o Letter nel vassoio carta nel senso della lunghezza.

❖ **Imp. stampante**

Si tratta di un elenco dell'hardware installato e della configurazione dettagliata.

Vedere

Per un esempio dell'elenco di configurazione della stampante, fare riferimento alla sezione 8.4.1 "Conferma della configurazione della stampante e delle impostazioni di rete".

❖ **Impost. pannello**

Si tratta di un elenco dettagliato di tutte le impostazioni dei menu del pannello di controllo.

❖ **Elenco font PCL6**

Si tratta di un elenco dei font PCL6 disponibili.

❖ **Registro stampa**

Si tratta di un elenco dettagliato dei processi di stampa elaborati (massimo 22). Utilizzare questo elenco per confermare che i processi sono stati stampati correttamente.

Vedere

Per un esempio del registro di stampa, fare riferimento alla sezione 8.4.2 "Conferma del registro di stampa".

5.3.5 Rete

Consente di definire le impostazioni della rete.

Nota bene

-
- Non è possibile modificare questa impostazione quando è in corso l'elaborazione dei dati di stampa da parte della stampante.
 - Riavviare la stampante per rendere effettive queste impostazioni. Dopo aver configurato le voci ricordare di riavviare la stampante.
-

❖ **Ethernet**

Consente di impostare il modo e la velocità della comunicazione Ethernet.

- Auto (impostazione predefinita)
10Base-T Half, 10Base-T Full, 100Base-TX Half o 100Base-TX Full è automaticamente selezionato.
- 10Base/Half
- 10Base/Full
- 100Base/Half
- 100Base/Full

❖ **TCP/IP**

Consente di definire le impostazioni TCP/IP. Il menu contiene le seguenti voci:

- Imp. indir. IP
Selezionare come ottenere un indirizzo IP. I parametri sono i seguenti:
DHCP (impostazione predefinita)
L'indirizzo IP è ottenuto da un server DHCP sulla rete.
Pannello
Utilizzare questa voce per impostare l'indirizzo IP dal pannello di controllo.

- **Indirizzo IP**
Utilizzare questa voce per impostare l'indirizzo IP.
[aaa.bbb.ccc.ddd]
Impostare aaa, bbb, ccc e ddd tra 0 e 255.
Non è possibile utilizzare:

224.xxx.xxx.xxx o 255.xxx.xxx.xxx
127.xxx.xxx.xxx

Nota bene

- Queste impostazioni sono ignorate quando si seleziona DHCP in Imp. indir. IP. Per abilitare le impostazioni, selezionare 'Pannello' in 'Imp. indir. IP'.
- L'immissione di un indirizzo IP errato può influire negativamente sull'intera rete. Prima di impostare un indirizzo IP, consultare l'amministratore del sistema.

- **Subnet Mask**
Utilizzare questa voce per impostare l'indirizzo della subnet mask.
[aaa.bbb.ccc.ddd]
Utilizzare 0, 128, 192, 224, 240, 248, 252, 254 o 255 per aaa, bbb, ccc e ddd.
- **Indir. Gateway**
Utilizzare questa voce per impostare l'indirizzo del gateway.
[aaa.bbb.ccc.ddd]
Impostare aaa, bbb, ccc e ddd tra 0 e 255.
Non è possibile utilizzare:

224.xxx.xxx.xxx o 255.xxx.xxx.xxx
127.xxx.xxx.xxx

Tipo frame IPX

Impostare un tipo di frame se si utilizza la stampante in un ambiente IPX/SPX (NetWare).

- **Auto (impostazione predefinita)**
Imposta automaticamente il tipo di frame.
- **802.3**
Utilizzare questa voce per utilizzare il tipo di frame IEEE 802.3.
- **802.2**
Utilizzare questa voce per utilizzare i tipi di frame IEEE 802.3/802.2.
- **SNAP**
Utilizzare questa voce per utilizzare i tipi di frame IEEE 802.3/802.2/SNAP.
- **Ethernet-II**
Utilizzare questa voce per utilizzare il tipo di frame Ethernet-II.

❖ **Protocollo**

Impostare 'Abilitato' o 'Disabilitato' per ogni singola voce per attivarla o disattivarla.

- **LPD (impostazione predefinita: Abilitato)**
Quando si utilizza TCP/IP, impostare LDP su 'Abilitato' per stampare con LPD (LPR) o su 'Disabilitato' se non si desidera utilizzare questa funzione.
- **Port9100 (impostazione predefinita: Abilitato)**
Quando si utilizza TCP/IP, impostare Port9100 su 'Abilitato' per stampare con la porta 9100 (socket di dati di tipo raw) o su 'Disabilitato' se non si desidera utilizzare questa funzione.
- **IPP (impostazione predefinita: Abilitato)**
Quando si utilizza TCP/IP, impostare IPP su 'Abilitato' per stampare con IPP (protocollo IP) o su 'Disabilitato' se non si desidera utilizzare questa funzione. Disponibile con Windows 2000/XP e Windows Me.
- **NetBIOS TCP/IP (impostazione predefinita: Abilitato)**
Quando si utilizza NetBIOS (rete Windows), impostare TCP/IP come protocollo di trasporto, NetBIOS TCP/IP su 'Abilitato' per stampare con NetBIOS o su 'Disabilitato' se non si desidera utilizzare questa funzione.
- **NetBEUI (impostazione predefinita: Abilitato)**
Quando si utilizza NetBIOS (rete Windows), impostare NetBEUI come protocollo di trasporto, impostare NetBIOS NetBEUI su 'Abilitato' per stampare con NetBIOS o su 'Disabilitato' se non si desidera utilizzare questa funzione.
- **NetWare (impostazione predefinita: Abilitato)**
Impostare NetWare su 'Abilitato' per stampare in un sistema NetWare o su 'Disabilitato' se non si desidera utilizzare questa funzione.
- **AppleTalk (impostazione predefinita: Abilitato)**
Impostare AppleTalk su 'Abilitato' per stampare in un sistema AppleTalk o su 'Disabilitato' se non si desidera utilizzare questa funzione.

❖ **Filtro IP**

Utilizzare questa voce per bloccare la ricezione di dati da determinate posizioni. Per bloccare un determinato indirizzo IP, specificarlo in 'Ind. filtroX' (dove X sta per un numero tra 1 e 5) e specificare la subnet mask in 'Mask filtro1' come numeri tra 0 e 255. Per l'indirizzo impostato, selezionare 'NO' (impostazione predefinita), 'Rifiuta' o 'Accetta' da 'Modo filtroX'.

È possibile filtrare fino a 5 indirizzi. Il filtro 1 ha la precedenza sugli altri. Pertanto, quando si impostano i filtri per un determinato numero di indirizzi, assegnarli in intervalli crescenti dal filtro 1 al filtro 5.

Vedere

- È anche impostare le impostazioni del filtro IP connettendosi alla stampante mediante un browser Web o il software BRAdmin Professional. Per esempi dettagliati di queste impostazioni, fare riferimento alla "Guida dell'utente abilitato alla connessione di rete" sul CD-ROM in dotazione.
 - Per ulteriori informazioni sulla gestione basata sul Web, fare riferimento alla sezione 8.5 "Conferma dello stato della stampante dal computer".
-

❖ **Iniz NVM**

Reimposta la memoria non volatile della scheda di rete (nota anche come server di stampa).

Nota bene

Non è possibile modificare questa impostazione quando è in corso l'elaborazione dei dati di stampa da parte della stampante.

- Sì
Reimposta la memoria non volatile della scheda di memoria. La reimpostazione della memoria NV comporta il ripristino dell'impostazione predefinita della voce di menu '5 Rete'.

Nota bene

Riavviare la stampante per rendere effettive queste impostazioni. Dopo aver configurato gli elementi ricordare di riavviare la stampante.

- NO
Non reimposta la memoria NV e torna al menu.

5.3.6 USB

❖ **Protocollo Adobe**

Per impostare il protocollo Adobe, scegliere uno dei seguenti elementi:

- TBCP (impostazione predefinita)
- RAW
- Standard
- BCP

Nota bene

<Solo per Mac OS 8.6 - 9.2 >

Se si utilizza questa stampante con un cavo di interfaccia USB, è necessario impostare il protocollo Adobe su RAW. Per informazioni dettagliate su come modificare l'impostazione del protocollo Adobe, vedere la sezione relativa agli utenti USB della Guida di installazione del driver per Macintosh.

CAPITOLO 6

RISOLUZIONE DEI PROBLEMI

6.1 Risoluzione dei problemi

Leggere questo capitolo per imparare a risolvere i problemi della stampante.

<Se il problema non appare risolvibile dall'utente>

Spegnere la stampante, scollegare il cavo di alimentazione dalla presa CA e contattare il distributore o il rappresentante autorizzato del servizio assistenza Brother.

⚠ AVVERTENZA

Non apportare modifiche all'apparecchiatura per non causare incendi o scosse elettriche.

⚠ ATTENZIONE

Spegnere la stampante e disinserire il cavo di alimentazione dalla presa CA prima di eseguire le operazioni di manutenzione sulla stampante. Il mancato spegnimento della stampante e il mancato disinserimento del cavo di alimentazione possono causare scosse elettriche.

6.2 *Problemi relativi all'alimentazione*

Sintomo	Possibile causa	Procedura consigliata
Alimentazione assente	Verificare che la stampante non sia spenta.	Premere [I] sul tasto di alimentazione per accendere la stampante. Vedere la sezione 3.2.1 "Accendere la stampante".
	Verificare che il cavo di alimentazione non sia allentato o disinserito.	Spegnere la stampante e inserire correttamente il cavo di alimentazione. Riaccendere la stampante.
	Verificare che la stampante sia collegata a una presa di corrente appropriata.	Collegare la stampante a una presa di corrente funzionante. Non collegare altre apparecchiature alla stessa presa. Non collegare la stampante a una presa di corrente ausiliaria sul retro di un computer.
La stampante si spegne spesso	Verificare che il cavo non sia allentato o disinserito.	Spegnere la stampante e inserire il cavo di alimentazione correttamente. Riaccendere la stampante.
	La stampante è difettosa.	Spegnere immediatamente la stampante, disinserire il cavo di alimentazione dalla presa e contattare il distributore o il rappresentante autorizzato del servizio assistenza Brother.

6.3 Problemi di stampa

6.3.1 Gli indicatori sono accesi, spenti o lampeggiano.

Sintomo	Possibile causa	Procedura consigliata
La spia Alarm è accesa	Sul display del pannello di controllo è comparso un messaggio di errore?	Controllare il messaggio e correggere l'errore di conseguenza. Vedere la sezione 6.7 "Cosa fare quando compare un messaggio di errore".
La spia Alarm lampeggia	Si è verificato un problema non risolvibile dall'utente.	Annotare il codice dell'errore sul display, spegnere la stampante, disinserire il cavo di alimentazione dalla presa e contattare il rappresentante autorizzato del servizio assistenza Brother.
La spia Print Ready è spenta	Sul display del pannello di controllo è visualizzata la schermata di menu?	Premere il tasto Menu sul pannello di controllo per tornare alla schermata di stampa. Vedere la sezione 5.1.3 "Tasti".
La spia Print Ready non è accesa o non lampeggia dopo l'esecuzione del comando di stampa	Il cavo di interfaccia parallela, USB o Ethernet è allentato o disinserito?	Spegnere la stampante e controllare il cavo di interfaccia. Se necessario, reinserirlo.
	La scheda di rete si è allentata?	Spegnere la stampante e reinstallare la scheda di rete nella stampante.
	Il cavo di interfaccia parallela, USB o Ethernet è conforme alle specifiche richieste?	Utilizzare esclusivamente i cavi di interfaccia parallela o USB consigliati per la stampante. I cavi di interfaccia Ethernet 10Base-T e 100Base-TX sono compatibili con la stampante. Utilizzare cavi a coppia attorcigliata appropriati per le connessioni di rete. È richiesta la categoria 5 100Base-TX.
	Il computer è configurato correttamente?	Verificare le impostazioni sul computer e riconfigurare quelle errate. <ul style="list-style-type: none">• Accertarsi che sia installato il driver della stampante appropriato per il sistema operativo in uso.• Verificare che nel driver della stampante la porta sia impostata correttamente.
	L'indirizzo IP della stampante è corretto? (Se si utilizza TCP/IP.)	Consultare l'amministratore del sistema per ottenere un indirizzo IP valido. Utilizzare l'elenco di configurazione della stampante per confermare l'indirizzo IP.

Sintomo	Possibile causa	Procedura consigliata
(Continua dalla pagina precedente) La spia Print Ready non è accesa o non lampeggia dopo l'esecuzione del comando di stampa	La stampante è stata configurata correttamente per l'utilizzo in rete? (Se connessa a una rete.)	Stampare l'elenco di configurazione della stampante per verificare le impostazioni di rete. Correggere eventuali impostazioni errate. Vedere la "Guida dell'utente abilitato alla connessione di rete".
	Si è verificato un problema sulla rete. (Se connessa a una rete.)	Verificare che la stampante sia accesa ed eseguire il comando di stampa dal computer una volta ancora. Se il problema persiste, consultare l'amministratore del sistema.
	Verificare che la stampante non sia spenta.	Premere [I] sul tasto di alimentazione per accendere la stampante. Vedere la sezione 3.2.1 "Accendere la stampante".
La stampante non stampa anche se la spia Print Ready è accesa o lampeggia	È possibile che nella stampante siano ancora presenti dei dati.	Annullare la stampa o indurre la stampa dei dati rimanenti. Vedere la "Guida dell'utente abilitato alla connessione di rete".

6.3.2 Impossibile stampare in Windows

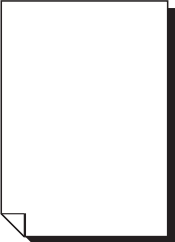

Sintomo	Possibile causa	Procedura consigliata
La stampante non stampa	Sulla finestra della stampante è comparso il messaggio "Sospendi stampa"?	Quando la stampa si interrompe in seguito a un errore, la stampante attiva lo stato "Sospendi stampa". Eseguire la procedura illustrata di seguito per annullare lo stato "Sospendi stampa". <ol style="list-style-type: none"> 1. Dal menu Start, selezionare Impostazioni, quindi Stampanti. 2. Fare doppio clic sulla stampante appropriata. 3. Nella finestra della stampante, fare clic sul menu Stampante. 4. In questo menu, fare clic su "Sospendi stampa" per deselegionare questo stato.
	La stampante è spenta?	Premere [I] sul tasto di alimentazione per accendere la stampante. Vedere la sezione 3.2.1 "Accendere la stampante".
	Il cavo di interfaccia parallela, USB o Ethernet è allentato o disinserito?	Spegnere la stampante e controllare il cavo di interfaccia. Se necessario, reinserirlo.
Impossibile stampare con TCP/IP	L'indirizzo IP della stampante è impostato correttamente? (Se si utilizza TCP/IP.)	L'indirizzo IP potrebbe essere diverso. Consultare l'amministratore del sistema e impostare l'indirizzo IP corretto. Utilizzare l'elenco di configurazione della stampante per confermare l'indirizzo IP corrente.
	È presente un filtro?	Consultare l'amministratore del sistema per verificare se è impostato un filtro.
Sullo schermo del computer è comparso un messaggio di errore	Si è verificato un errore della stampante.	Controllare il messaggio e correggere l'errore di conseguenza.

6.3.3 Impossibile stampare da un computer Macintosh



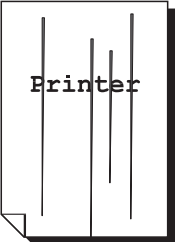
Sintomo	Possibile causa	Procedura consigliata
La stampante non compare nella finestra di selezione	La stampante è spenta?	Premere [I] sul tasto di alimentazione per accendere la stampante. Vedere la sezione 3.2.1 "Accendere la stampante".
	Il cavo di interfaccia USB o Ethernet è allentato o disinserito?	Spegnere la stampante e controllare il cavo di interfaccia. Se necessario, reinsertirlo.
	La scheda di rete si è allentata o disinserita?	Spegnere la stampante e reinstallare la scheda di rete nella stampante.
	I nomi della stampante e delle zone sono stati specificati correttamente?	I nomi delle zone o della stampante potrebbero essere errati. Chiedere all'amministratore del sistema quali sono le impostazioni corrette. Utilizzare l'elenco di configurazione della stampante per confermare le impostazioni correnti della stampante. Vedere la sezione 8.4.1 "Conferma della configurazione della stampante e delle impostazioni di rete".
Sullo schermo del computer è comparso un messaggio di errore	Si sta utilizzando il sistema operativo Mac appropriato?	Stampare da un computer su cui sia installato un sistema operativo compatibile con la stampante. Questa stampante supporta i sistemi operativi Mac OS 8.1 - Mac OS X.
	La stampante è difettosa.	Controllare il messaggio e correggere l'errore di conseguenza.

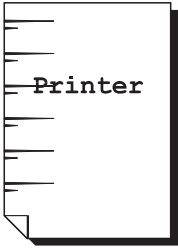

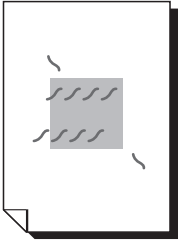
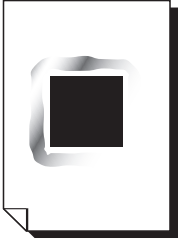
6.4 Problemi relativi alla qualità di stampa

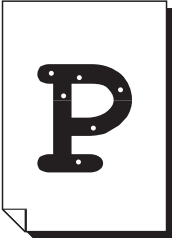



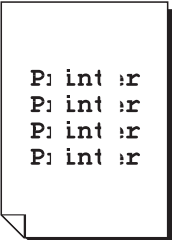
6.4.1 Pagine stampate vuote o completamente nere

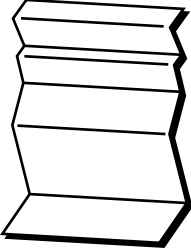
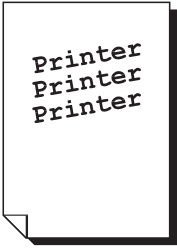
Sintomo	Possibile causa	Procedura consigliata
Le pagine vengono espulse completamente vuote 	È possibile che siano stati alimentati due o più fogli contemporaneamente.	Rimuovere la pila di carta dal vassoio, smazzarla e reinserirla.
	La cartuccia della testina di stampa è consumata o danneggiata.	Sostituire la cartuccia della testina di stampa. Vedere la sezione 8.2.2 "Sostituzione della cartuccia della testina di stampa".
	L'alimentazione è difettosa.	Rivolgersi al rivenditore o al rappresentante autorizzato del servizio assistenza Brother.
Le pagine vengono espulse completamente nere 	La cartuccia della testina di stampa è consumata o danneggiata.	Sostituire la cartuccia della testina di stampa. Vedere la sezione 8.2.2 "Sostituzione della cartuccia della testina di stampa".
	L'alimentazione è difettosa.	Rivolgersi al rivenditore o al rappresentante autorizzato del servizio assistenza Brother.

6.4.2 *Pagine stampate sporche, sbiadite, con aree bianche, pieghe e sbavature*

Sintomo	Possibile causa	Procedura consigliata
Pagine sbiadite 	I supporti sono adatti?	Sostituire i supporti con altri di tipo e formato consigliati e confermare che le impostazioni del driver della stampante sono corrette. Vedere la sezione 4.1 "Tipi di carta compatibili e non".
	La carta è umida?	Sostituire la carta. Vedere la sezione 4.2 "Caricamento della carta".
	La cartuccia della testina di stampa è consumata o danneggiata.	Sostituire la cartuccia della testina di stampa. Vedere la sezione 8.2.2 "Sostituzione della cartuccia della testina di stampa".
	La funzione di risparmio toner del driver della stampante è attiva?	Nel driver della stampante, disattivare la funzione di risparmio toner nella scheda "Grafica" (Windows) o nella finestra di dialogo "Generale" (Macintosh). Vedere la Guida.
	L'alimentazione è difettosa.	Rivolgersi al rivenditore o al rappresentante autorizzato del servizio assistenza Brother.
Le pagine espulse presentano delle macchie 	I supporti sono adatti? Si sta utilizzando della carta prestampata o per stampanti a getto di inchiostro?	Sostituire i supporti con altri di tipo e formato consigliati e confermare che le impostazioni del driver della stampante sono corrette. Vedere la sezione 4.1 "Tipi di carta compatibili e non".
	La cartuccia della testina di stampa è consumata o danneggiata.	Sostituire la cartuccia della testina di stampa. Vedere la sezione 8.2.2 "Sostituzione della cartuccia della testina di stampa".
Righe nere verticali 	La cartuccia della testina di stampa o del rullo di trasferimento è consumata o danneggiata.	Controllare la cartuccia della testina di stampa o del rullo di trasferimento e sostituirla se necessario. Vedere la sezione 8.2.2 "Sostituzione della cartuccia della testina di stampa". Vedere la sezione 8.3.2 "Sostituzione della cartuccia del rullo di trasferimento".

Sintomo	Possibile causa	Procedura consigliata
<p>Macchie ricorrenti</p> 	<p>Tracce di sporco nel percorso carta.</p> <p>La cartuccia della testina di stampa o del rullo di trasferimento è consumata o danneggiata.</p>	<p>Stampare diversi fogli vuoti.</p> <p>Controllare la cartuccia della testina di stampa o del rullo di trasferimento e sostituirle se necessario.</p> <p>Vedere la sezione 8.2.2 "Sostituzione della cartuccia della testina di stampa".</p> <p>Vedere la sezione 8.3.2 "Sostituzione della cartuccia del rullo di trasferimento".</p>
<p>L'inchiostro sbava se si tocca il foglio.</p> 	<p>La carta è umida?</p> <p>I supporti sono adatti?</p>	<p>Sostituire la carta.</p> <p>Vedere la sezione 4.2 "Caricamento della carta".</p> <p>Sostituire i supporti con altri di tipo e formato consigliati e confermare che le impostazioni del driver della stampante sono corrette.</p> <p>Vedere la sezione 4.1 "Tipi di carta compatibili e non".</p>
<p>Tratti sottili compaiono attorno alla stampa di mezze tinte nere</p> 	<p>La carta è stata lasciata scoperta per molto tempo (soprattutto in ambiente asciutto).</p>	<p>Sostituire la carta.</p> <p>Vedere la sezione 4.2 "Caricamento della carta".</p>
<p>Attorno alle aree nere sono presenti delle ombre.</p> 	<p>I supporti sono adatti?</p> <p>La cartuccia del rullo di trasferimento è consumata o danneggiata.</p>	<p>Sostituire i supporti con altri di tipo e formato consigliati e confermare che le impostazioni del driver della stampante sono corrette.</p> <p>Vedere la sezione 4.1 "Tipi di carta compatibili e non".</p> <p>Sostituire la cartuccia del rullo di trasferimento.</p> <p>Vedere la sezione 8.3.2 "Sostituzione della cartuccia del rullo di trasferimento".</p>

Sintomo	Possibile causa	Procedura consigliata
<p>Nelle aree nere sono presenti delle macchie bianche.</p> 	<p>I supporti sono adatti? I supporti sono piegati o stropicciati?</p>	<p>Sostituire i supporti con altri di tipo e formato consigliati e confermare che le impostazioni del driver della stampante sono corrette. Vedere la sezione 4.1 "Tipi di carta compatibili e non".</p>
	<p>La cartuccia della testina di stampa è consumata o danneggiata.</p>	<p>Sostituire la cartuccia della testina di stampa. Vedere la sezione 8.2.2 "Sostituzione della cartuccia della testina di stampa".</p>
<p>Il colore attorno al bordo della stampa è errato.</p> 	<p>La registrazione dei colori è stata regolata correttamente?</p>	<p>Regolare la registrazione dei colori. Vedere la sezione 1.1 "Regolazione della registrazione dei colori".</p>
<p>Parti bianche in orizzontale</p>  	<p>La carta è umida?</p>	<p>Sostituire la carta. Vedere la sezione 4.2 "Caricamento della carta".</p>
	<p>I supporti sono adatti?</p>	<p>Sostituire i supporti con altri di tipo e formato consigliati e confermare che le impostazioni del driver della stampante sono corrette. Vedere la sezione 4.1 "Tipi di carta compatibili e non".</p>
	<p>La cartuccia del rullo di trasferimento è stata installata correttamente?</p>	<p>Verificare che la cartuccia del rullo di trasferimento sia installata correttamente. Vedere la sezione 8.3.2 "Sostituzione della cartuccia del rullo di trasferimento".</p>
<p>Parti bianche in verticale</p> 	<p>La cartuccia della testina di stampa è stata installata correttamente?</p>	<p>Verificare che la cartuccia della testina di stampa sia installata correttamente. Vedere la sezione 8.2.2 "Sostituzione della cartuccia della testina di stampa".</p>
	<p>La cartuccia della testina di stampa o del rullo di trasferimento è consumata o danneggiata.</p>	<p>Controllare la cartuccia della testina di stampa o del rullo di trasferimento e sostituirla se necessario. Vedere le sezioni 8.2.2 "Sostituzione della cartuccia della testina di stampa" e 8.3.2 "Sostituzione della cartuccia del rullo di trasferimento".</p>

Sintomo	Possibile causa	Procedura consigliata
<p data-bbox="167 286 368 315">Carta raggrinzita</p> 	<p data-bbox="502 286 722 315">La carta è umida?</p>	<p data-bbox="981 286 1412 376">Sostituire la carta. Vedere la sezione 4.2 "Caricamento della carta".</p>
	<p data-bbox="502 392 842 481">I supporti sono adatti? Si sta utilizzando della carta ondulata?</p>	<p data-bbox="981 392 1420 577">Sostituire i supporti con altri di tipo e formato consigliati e confermare che le impostazioni del driver della stampante sono corrette. Vedere la sezione 4.1 "Tipi di carta compatibili e non".</p>
	<p data-bbox="502 593 938 651">La carta è inserita correttamente nel vassoio carta?</p>	<p data-bbox="981 593 1353 683">Inserire il vassoio carta completamente all'interno della stampante.</p>
	<p data-bbox="502 694 863 784">Un foglio di carta o un oggetto estraneo si è inceppato nella stampante?</p>	<p data-bbox="981 694 1428 943">Spegnere e rimuovere la carta o l'oggetto estraneo dalla stampante. Se non si è in grado di rimuovere l'ostruzione, spegnere la stampante e contattare il distributore o il rappresentante autorizzato del servizio assistenza Brother. Non tentare di smontare la stampante.</p>
	<p data-bbox="502 958 946 1016">La cartuccia del rullo di trasferimento è stata installata correttamente?</p>	<p data-bbox="981 958 1428 1137">Verificare che la cartuccia del rullo di trasferimento sia installata correttamente. Vedere la sezione 8.3.2 "Sostituzione della cartuccia del rullo di trasferimento".</p>
<p data-bbox="167 1151 408 1240">Stampa obliqua, posizionata in modo errato</p> 	<p data-bbox="502 1151 943 1209">Le guide carta all'interno del vassoio sono impostate correttamente?</p>	<p data-bbox="981 1151 1428 1368">Nel vassoio carta, impostare le guide laterali e finali nelle posizioni corrette. Vedere le sezioni 4.2.1 "Caricare la carta nel vassoio carta", e 4.2.2 "Caricare la carta in formato A5 nel vassoio carta/Modifica del formato carta da A5".</p>
	<p data-bbox="502 1384 951 1442">La guida carta del vassoio multiuso è regolata sul contrassegno corretto?</p>	<p data-bbox="981 1384 1417 1503">Impostare la guida carta del vassoio multiuso sul contrassegno carta. Vedere la sezione 4.2.3 "Caricare la carta nel vassoio multiuso".</p>
	<p data-bbox="502 1518 884 1608">È stato inserito lo spaziatore A5 quando si è caricata la carta in formato A5 nel vassoio carta?</p>	<p data-bbox="981 1518 1428 1731">Accertarsi che lo spaziatore A5 sia accuratamente installato accanto alla guida finale nel vassoio carta. Vedere la sezione 4.2.2 "Caricare la carta in formato A5 nel vassoio carta/Modifica del formato carta da A5".</p>

6.4.3 Stampa di qualità non soddisfacente

Sintomo	Possibile causa	Procedura consigliata
Stampa su lucidi non soddisfacente	Il tipo di lucidi utilizzato è appropriato?	Utilizzare lucidi adatti a questa stampante.
	I supporti sono caricati correttamente nel vassoio multiuso?	Accertarsi che i lucidi siano caricati correttamente nel vassoio multiuso. Vedere la sezione 3.7.2 "Stampa su lucidi".
	Il driver della stampante è stato configurato per la stampa su lucidi?	Impostare il driver della stampante per la stampa su lucidi nella scheda "Carta/Output" (in Windows) o nella finestra di dialogo di impostazione pagina (sui computer Macintosh). Vedere la sezione 3.7.2 "Stampa su lucidi".
Stampa su buste non soddisfacente	Il tipo di buste utilizzato è appropriato?	Utilizzare buste adatte a questa stampante. Vedere la sezione 4.1 "Tipi di carta compatibili e non".
	I supporti sono caricati correttamente nel vassoio multiuso?	Accertarsi che le buste siano caricate correttamente nel vassoio multiuso. Vedere la sezione 3.7.1 "Stampa su buste".
	Il driver della stampante è stato configurato per la stampa su buste?	Impostare il driver della stampante per la stampa su buste nella scheda "Carta/Output" (in Windows) o nella finestra di dialogo di impostazione pagina (sui computer Macintosh). Vedere la sezione 3.7.1 "Stampa su buste".
Stampa di qualità non soddisfacente	Le funzioni di risparmio toner o bassa risoluzione del driver della stampante sono attive?	Modificare le impostazioni del driver della stampante nella scheda "Grafica" (in Windows) o nella finestra di dialogo "Generale" (sui computer Macintosh). Vedere la Guida.

6.5 Problemi di alimentazione carta

Sintomo	Possibile causa	Procedura consigliata
La carta non viene alimentata, inceppamenti carta, più fogli vengono alimentati contemporaneamente, la carta viene alimentata obliquamente	I supporti sono stati caricati correttamente? Se si utilizza della carta speciale, è stata caricata correttamente nel vassoio multiuso?	Accertarsi che la carta sia stata caricata correttamente. Quando si utilizzano supporti quali lucidi, fogli di etichette o buste, smazzare la pila prima di caricarla in modo da far passare aria tra i fogli. Vedere la sezione 4.2 "Caricamento della carta".
	La carta è umida?	Sostituire la carta. Vedere la sezione 4.2 "Caricamento della carta".
	I supporti sono adatti?	Sostituire i supporti con altri di formato e tipo adatti a questa stampante. Vedere la sezione 4.1 "Tipi di carta compatibili e non".
	La carta è inserita correttamente nel vassoio carta?	Inserire il vassoio carta completamente all'interno della stampante.
	È presente della carta inceppata all'interno della stampante?	Rimuovere la carta inceppata. Ispezionare attentamente l'interno della stampante e rimuovere eventuali tracce di adesivo presenti lungo il percorso carta. Vedere il Capitolo 7 "Inceppamenti della carta".
	La stampante è in piano?	Collocare la stampante su una superficie piana e stabile. Vedere "Precauzioni di sicurezza".
	Il metodo di alimentazione della carta impostato nel driver della stampante è impostato correttamente?	Accertarsi che il metodo di alimentazione della carta del driver della stampante sia impostato correttamente. Quando è presente il modulo a due vassoi opzionale, è necessario riconfigurare la stampante affinché faccia riferimento al modulo come vassoio 2 o 3. Vedere la "Guida".
	Le guide all'interno del vassoio carta sono impostate correttamente?	Nel vassoio carta, impostare le guide laterali e finali nelle posizioni corrette. Vedere le sezioni 4.2.1 "Caricare la carta nel vassoio carta" e 4.2.2 "Caricare la carta in formato A5 nel vassoio carta/Modifica del formato carta da A5".
	La guida carta del vassoio multiuso è regolata sul contrassegno corretto?	Impostare la guida carta del vassoio multiuso sul contrassegno corretto. Vedere la sezione 4.2.3 "Caricare la carta nel vassoio multiuso".

Sintomo	Possibile causa	Procedura consigliata
(Continua dalla pagina precedente) La carta non viene alimentata, inceppamenti carta, più fogli vengono alimentati contemporaneamente, la carta viene alimentata obliquamente	È stato inserito lo spaziatore A5 quando si è caricata la carta in formato A5 nel vassoio carta?	Accertarsi che lo spaziatore A5 sia accuratamente installato accanto alla guida finale nel vassoio carta. Vedere la sezione 4.2.2 "Caricare la carta in formato A5 nel vassoio carta/Modifica del formato carta da A5"

6.6 Altri problemi

6.6.1 Problemi relativi alla rete

Sintomo	Possibile causa	Procedura consigliata
L'indirizzo IP cambia quando si accende la stampante	La stampante è impostata per l'acquisizione di un indirizzo IP attraverso un server DHCP?	Impostare il metodo di acquisizione dell'indirizzo IP su "Pannello". Vedere la sezione 1.2.1 "Impostazione di un indirizzo IP".
Impossibile utilizzare un browser Web per gestire la stampante	La stampante è spenta?	Premere [I] sul tasto di alimentazione per accendere la stampante. Vedere la sezione 3.2.1 "Accendere la stampante".
	Verificare che il cavo Ethernet non sia allentato o disinserito.	Spegnere la stampante e controllare il cavo Ethernet. Se necessario, reinserirlo.
	L'indirizzo Internet della stampante è corretto?	Confermare che l'indirizzo Internet della stampante è corretto. Se il problema persiste, utilizzare un indirizzo IP per connettersi alla stampante.
	L'indirizzo IP della stampante è corretto?	L'indirizzo IP potrebbe essere errato. Chiedere all'amministratore del sistema quali sono le impostazioni corrette. Utilizzare l'elenco di configurazione della stampante per confermare l'indirizzo IP corrente.
	Si sta utilizzando un server proxy?	Alcuni server proxy bloccano l'accesso alla stampante. Configurare il browser Web in modo che non utilizzi il server proxy oppure impostare l'indirizzo a cui si desidera accedere in modo che non passi attraverso il server proxy.
	In numero della porta è corretto?	Il numero della porta predefinito è "80". Specificare il numero di porta corretto.

6.6.2 Altri problemi

Sintomo	Possibile causa	Procedura consigliata
Impossibile stampare a colori	Il driver della stampante è impostato sulla stampa in bianco e nero?	Modificare le impostazioni del driver della stampante nella scheda "Carta/Output" o "Grafica" (Windows) oppure nella finestra di dialogo "Generale" (Macintosh). Vedere la Guida.
La carta non viene alimentata dal vassoio corretto	Le impostazioni dell'applicazione hanno la priorità su quelle del driver della stampante?	Fare in modo che l'impostazione del vassoio carta nell'applicazione coincida con quella nel driver della stampante.
La stampa è lenta	Il modo colore del driver della stampante è impostato sulla stampa a colori anche quando si stampa in monocromatico?	Modificare le impostazioni del driver della stampante nella scheda "Carta/Output" o "Grafica" (Windows) oppure nella finestra di dialogo "Generale" (Macintosh). Vedere la Guida.
	Il timeout del modo di risparmio energia è troppo breve?	Quando la stampante si trova nel modo di risparmio energia, l'avvio della stampa richiede più tempo del normale. Sul pannello di controllo, impostare un timeout nel modo di risparmio energia. Vedere la sezione 5.3 "Elenco delle voci di menu".
La stampante emette rumori insoliti	La stampante è in piano?	Collocare la stampante su una superficie piana e stabile. Vedere "Precauzioni di sicurezza".
	La carta è inserita correttamente nel vassoio carta?	Inserire il vassoio carta completamente all'interno della stampante.
	Un foglio di carta o un oggetto estraneo si è inceppato nella stampante?	Spegnere la stampante e rimuovere la carta o l'oggetto estraneo dalla stampante. Se non si è in grado di rimuovere l'ostruzione, spegnere la stampante e contattare il distributore o il rappresentante autorizzato del servizio assistenza Brother. Non tentare di smontare la stampante.
È presente della condensa nella stampante	-	Sul pannello di controllo, impostare il timeout del modo di risparmio energia su una o più ore e lasciare accesa la stampante. Attendere che la condensa sparisca, dopodiché riprendere il normale utilizzo della stampante. Vedere la sezione 5.3 "Elenco delle voci di menu".

6.7 Cosa fare quando compare un messaggio di errore

Questa sezione descrive i messaggi di errore e il relativo significato e spiega come procedere quando compaiono sul display.

Quando compare un messaggio di errore, cercarlo nella tabella riportata di seguito e seguire la procedura corrispondente.

⇒ **Nota**

Quando il messaggio è troppo lungo e non compare completamente sul display, la schermata cambia ogni 3 secondi per visualizzare il messaggio in segmenti.

Messaggio	Significato e procedura consigliata
xxx-xxx Spegnere la stampante	La stampante non funziona correttamente. Procedura consigliata: Spegnere e riaccendere la stampante. Quando lo stesso messaggio ricompare dopo aver eseguito questa procedura, annotare il codice dell'errore, spegnere la stampante e contattare il distributore o il rappresentante autorizzato del servizio assistenza Brother.

"xxx-xxx" indica caratteri numerici.

Messaggio	Significato e procedura consigliata
Sostit. toner giallo (Y)	La cartuccia di toner giallo è vuota. Procedura consigliata: Sostituire la cartuccia di toner giallo. Vedere la sezione 8.1.2 "Sostituzione delle cartucce di toner".
Reinser. toner giallo (Y)	Nessuna cartuccia di toner giallo inserita nella stampante oppure la cartuccia è stata installata in modo errato. Procedura consigliata: Afferrare con le dita le leve poste alle estremità della cartuccia di toner giallo, quindi spingere con decisione per ruotarle in avanti per installare la cartuccia. Vedere la sezione 8.1.2 "Sostituzione delle cartucce di toner".
Sensore CTD Manutenz. rich.	È opportuno controllare il sensore di densità. Procedura consigliata: Rimuovere la cartuccia del rullo di trasferimento e verificare che il sensore di densità sia pulito. Vedere la sezione 6.10 "Pulizia del sensore di densità".
Pulizia Sensore CTD	Il sensore di densità è sporco. Procedura consigliata: Rimuovere la cartuccia del rullo di trasferimento e pulire il sensore di densità. Vedere 6.10 "Pulizia del sensore di densità".
Incep. reg. Aprire cop. A	È presente della carta inceppata all'interno della stampante. Procedura consigliata: Premere il tasto A, aprire il coperchio anteriore e rimuovere la carta inceppata. Verificare che non sia presente della carta inceppata nei vassoi carta. Vedere il Capitolo 7 "Inceppamenti carta".
Incep. un. fus. Aprire cop. A/B	È presente della carta inceppata all'interno della stampante. Procedura consigliata: Premere il tasto A o B, aprire il coperchio anteriore e rimuovere la carta inceppata. Verificare che non sia presente della carta inceppata nei vassoi carta. Vedere la sezione 7.4 "Inceppamenti carta tra la cartuccia della testina di stampa e la cartuccia del fusore".
Incepp. duplex Aprire cop. B	È presente della carta inceppata nel dispositivo di rotazione della carta utilizzato per la stampa duplex. Procedura consigliata: Premere il tasto B, aprire il coperchio anteriore e rimuovere la carta inceppata. Vedere la sezione 7.5 "Inceppamenti carta nel dispositivo di rotazione della carta".
Incep. aliment. Verifica vass.	È presente della carta inceppata nel vassoio multiuso, nel vassoio carta o nel modulo opzionale a 2 vassoi, se installato. Procedura consigliata: Estrarre il vassoio e rimuovere la carta inceppata. Vedere le sezioni 7.2 "Inceppamenti carta nel vassoio multiuso", 7.3 "Inceppamenti carta nel vassoio carta", 7.6 "Inceppamenti carta nel modulo a 2 vassoi".
Car. test. stamp Errore ID	La cartuccia della testina di stampa è difettosa. Procedura consigliata: Sostituire la cartuccia della testina di stampa. Vedere 8.2.2 "Sostituzione della cartuccia della testina di stampa".

Sostit. toner ciano (C)	La cartuccia di toner ciano è vuota. Procedura consigliata: Sostituire la cartuccia di toner ciano. Vedere la sezione 8.1.2 "Sostituzione delle cartucce di toner".
Reinser. toner ciano (C)	Nessuna cartuccia di toner ciano inserita nella stampante oppure la cartuccia è stata installata in modo errato. Procedura consigliata: Afferrare con le dita le leve poste alle estremità della cartuccia di toner ciano, quindi spingere con decisione per ruotarle in avanti per installare la cartuccia. Vedere la sezione 8.1.2 "Sostituzione delle cartucce di toner".
Dati sist. canc. Premere Set	Tutte le impostazioni di sistema memorizzate nella memoria NV sono state cancellate. Procedura consigliata: Eseguire la procedura descritta di seguito per reimpostare la memoria NV. 1 Premere il tasto <Form Feed/Set>. Le impostazioni della stampante sono state probabilmente cancellate alla reimpostazione della memoria NV. Stampare l'elenco di configurazione della stampante e l'elenco delle impostazioni del pannello per confermare le impostazioni. Vedere le sezioni 8.4.1 "Conferma della configurazione della stampante e delle impostazioni di rete". 5.3 "Elenco delle voci di menu".
Manca carta in tutti i vassoi	Tutti i vassoi carta sono vuoti. Procedura consigliata: Caricare la carta nei vassoi. Vedere la sezione 4.2.1 "Caricare la carta nel vassoio carta".
Inserire tutti i vassoi	Uno dei vassoi non è inserito correttamente. Procedura consigliata: Inserire tutti i vassoi carta nella stampante.
Disco pieno Premere Set	Il disco rigido si è riempito durante l'ordinamento elettronico e la scrittura dei dati si è interrotta. Procedura consigliata: Premere il tasto <Form Feed/Set>. I processi di stampa vengono eliminati dalla stampante. Stampare con uno dei seguenti metodi: <ul style="list-style-type: none"> • Stampare poche pagine alla volta. • Disattivare l'impostazione del disco rigido nel driver della stampante. Vedere la sezione 3.6 "Modifica della configurazione in base alle opzioni".
Verificare carta in vass. MU	La carta non è stata caricata nel vassoio multiuso oppure è diversa da quella specificata sul computer. Procedura consigliata: Accertarsi che la carta sia caricata correttamente nel vassoio multiuso. Se le impostazioni del computer sono errate, annullare la stampa. Verificare le seguenti impostazioni sul computer, riconfigurare quelle errate e inviare nuovamente la stampa. <ul style="list-style-type: none"> • È specificato il vassoio carta corretto? • È specificato il formato carta corretto? Vedere le sezioni 4.2.3 "Caricare la carta nel vassoio multiuso", 3.5.2 "Annullare la stampa dal pannello di controllo".

Sostituire rullo trasferim.	La cartuccia del rullo di trasferimento deve essere sostituita. Procedura consigliata: Sostituire la cartuccia del rullo di trasferimento. Vedere la sezione 8.3.2 "Sostituzione della cartuccia del rullo di trasferimento".
Reinserire rullo trasferim.	Nessuna cartuccia del rullo di trasferimento inserita nella stampante oppure la cartuccia è stata installata in modo errato. Procedura consigliata: Spingere la cartuccia del rullo di trasferimento all'interno della stampante. Vedere la sezione 8.3.2 "Sostituzione della cartuccia del rullo di trasferimento".
Sostit. cartuc. testina di stampa	La cartuccia della testina di stampa deve essere sostituita. Procedura consigliata: Sostituire la cartuccia della testina di stampa. Vedere la sezione 8.2.2 "Sostituzione della cartuccia della testina di stampa".
Impost. cartuc. testina stampa	Nessuna cartuccia della testina di stampa inserita nella stampante oppure la cartuccia è stata installata in modo errato. Procedura consigliata: Spingere la cartuccia della testina di stampa all'interno della stampante. Vedere la sezione 8.2.2 "Sostituzione della cartuccia della testina di stampa".
Cart. Fusore Sostituz. rich.	È necessario sostituire la cartuccia del gruppo fusione. Azione: Contattare il fornitore o il servizio assistenza Brother per ottenere una cartuccia del gruppo fusione sostitutiva.
Manca carta nel vassoio1	Carta non presente nel vassoio 1. Procedura consigliata: Caricare la carta nel vassoio 1. Vedere la sezione 4.2.1 "Caricare la carta nel vassoio carta".
Caricare xxxx in N	Il formato carta xxxx non è stato caricato nel vassoio N oppure è diverso da quello specificato sul computer. Procedura consigliata: Caricare la carta xxxx nel vassoio N. Se le impostazioni del computer sono errate, annullare la stampa. Verificare le seguenti impostazioni sul computer, riconfigurare quelle errate e inviare nuovamente la stampa. <ul style="list-style-type: none"> • È specificato il vassoio carta corretto? • È specificato il formato carta corretto? Vedere le sezioni 4.2.1 "Caricare la carta nel vassoio carta", 3.5.2 "Annullare la stampa dal pannello di controllo".
Verificare carta in N	La carta non è stata caricata correttamente nel vassoio N oppure è diversa da quella specificata sul computer. Procedura consigliata: Estrarre il vassoio N e verificare la carta. Se le impostazioni del computer sono errate, annullare la stampa. Verificare le seguenti impostazioni sul computer, riconfigurare quelle errate e inviare nuovamente la stampa. Vedere le sezioni 4.2.1 "Caricare la carta nel vassoio carta", 3.5.2 "Annullare la stampa dal pannello di controllo".

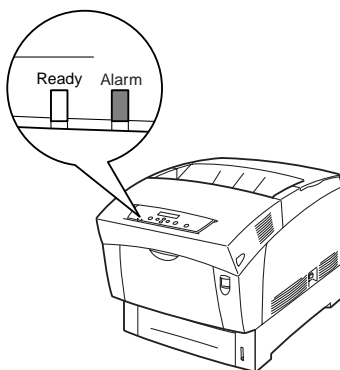
"N" rappresenta un vassoio carta.

"xxxx" rappresenta il formato carta e l'orientamento.

Messaggio	Significato e procedura consigliata
Inserire il vassoio	Nessuno dei vassoi è inserito correttamente. Procedura consigliata: Premere tutti i vassoi carta completamente all'interno della stampante.
Svuotare vassoio uscita	Il vassoio stampa giù è pieno. Procedura consigliata: Rimuovere la carta dal vassoio stampa giù.
Sostit. toner nero (K)	La cartuccia di toner nero è vuota. Procedura consigliata: Sostituire la cartuccia di toner nero. Vedere la sezione 8.1.2 "Sostituzione delle cartucce di toner".
Reinser. toner nero (K)	Nessuna cartuccia di toner nero inserita nella stampante oppure la cartuccia è stata installata in modo errato. Procedura consigliata: Afferrare con le dita le leve poste alle estremità della cartuccia di toner nero, quindi spingere con decisione per ruotarle in avanti per installare la cartuccia. Vedere la sezione 8.1.2 "Sostituzione delle cartucce di toner".
Errore oper. Premere Set	La richiesta dal computer non è stata stampata. Procedura consigliata: Premere il tasto <Form Feed/Set> e annullare la stampa. Verificare le impostazioni del driver della stampante e ristampare.
Operaz. negata durante la stampa	È stata eseguita un'operazione non valida sul pannello di controllo durante la stampa. Attendere la fine della stampa.
Richiesta assistenzaJ1	È un messaggio di avvertimento. Rivolgersi al rivenditore o all'incaricato autorizzato del servizio assistenza Brother.
Chiuso Coperchio anter.	Il coperchio anteriore è aperto. Procedura consigliata: Accertarsi che il coperchio anteriore sia chiuso.
Sostit. toner magenta (M)	La cartuccia di toner magenta è vuota. Procedura consigliata: Sostituire la cartuccia di toner magenta. Vedere la sezione 8.1.2 "Sostituzione delle cartucce di toner".
Reinser. toner magenta (M)	Nessuna cartuccia di toner magenta inserita nella stampante oppure la cartuccia è stata installata in modo errato. Vedere la sezione 8.1.2 "Sostituzione delle cartucce di toner".
Memoria esaurita Premere Set	La memoria disponibile non è sufficiente per il normale funzionamento della stampante. Procedura consigliata: Premere il tasto <Form Feed/Set> e annullare la stampa. Installare una scheda di espansione della memoria e ristampare. Vedere l'Appendice A.1 "Introduzione ai materiali di consumo e agli accessori opzionali". Se non si è in grado di installare una scheda di espansione della memoria, stampare dopo aver configurato il driver della stampante nel modo seguente: <ul style="list-style-type: none"> • Disattivare la stampa duplex e l'impostazione pagine multiple. • Modificare l'impostazione in 'Tipi documento' su 'Normale' nella scheda "Grafica" (Windows) o nella finestra di dialogo "Generale" (Macintosh). Questa modifica riduce la qualità dell'immagine. Vedere la Guida.

6.8 *La spia Alarm è accesa o lampeggia*

La spia rossa Alarm presente sul pannello di controllo segnala un problema con la stampante. Fare riferimento alle sezioni seguenti.



6.8.1 *La spia Alarm è accesa*

Quando la spia Alarm è accesa, si è verificato un inceppamento carta o un altro problema risolvibile dall'utente stesso. Risolvere il problema secondo il messaggio visualizzato sul pannello di controllo.

Vedere

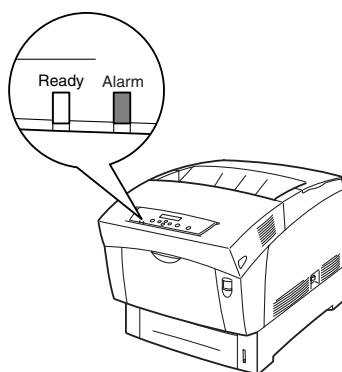
Per informazioni dettagliate sul significato dei messaggi di errore, fare riferimento alla sezione 6.7 "Cosa fare quando compare un messaggio di errore" e correggere l'errore seguendo le istruzioni.

6.8.2 *La spia Alarm lampeggia*

Quando la spia Alarm lampeggia, si è verificato un problema non risolvibile dall'utente. Annotare il messaggio e il codice dell'errore, spegnere la stampante e contattare il distributore o il rappresentante autorizzato del servizio assistenza Brother.

6.8 *La spia Alarm è accesa o lampeggia*

La spia rossa Alarm presente sul pannello di controllo segnala un problema con la stampante. Fare riferimento alle sezioni seguenti.



6.8.1 *La spia Alarm è accesa*

Quando la spia Alarm è accesa, si è verificato un inceppamento carta o un altro problema risolvibile dall'utente stesso. Risolvere il problema secondo il messaggio visualizzato sul pannello di controllo.

Vedere

Per informazioni dettagliate sul significato dei messaggi di errore, fare riferimento alla sezione 6.7 "Cosa fare quando compare un messaggio di errore" e correggere l'errore seguendo le istruzioni.

6.8.2 *La spia Alarm lampeggia*

Quando la spia Alarm lampeggia, si è verificato un problema non risolvibile dall'utente. Annotare il messaggio e il codice dell'errore, spegnere la stampante e contattare il distributore o il rappresentante autorizzato del servizio assistenza Brother.

6.9 ***Come indurre la stampante a stampare i dati rimanenti (quando la stampa è bloccata)***

Se la stampante smette di ricevere più dati durante un processo di stampa attende per un periodo di tempo prestabilito. Durante questa attesa, sul pannello di controllo viene visualizzato il messaggio "Attesa dati". Se lo si desidera, è possibile indurre la stampante a stampare i dati già ricevuti. Per ulteriori informazioni, fare riferimento alle procedure indicate di seguito.

Vedere

Il timeout processi predefinito è 30 secondi. È possibile impostare il timeout processi tra 5 e 300 secondi sul pannello di controllo. Per dettagli sulla funzione del timeout processi, fare riferimento alla sezione 5.3 "Elenco delle voci di menu".

Eseguire la procedura riportata di seguito. Utilizzare i seguenti tasti del pannello di controllo.

Vedere

Per informazioni dettagliate sull'utilizzo del pannello di controllo, fare riferimento alla sezione 5.2 "Utilizzo di base dei menu".

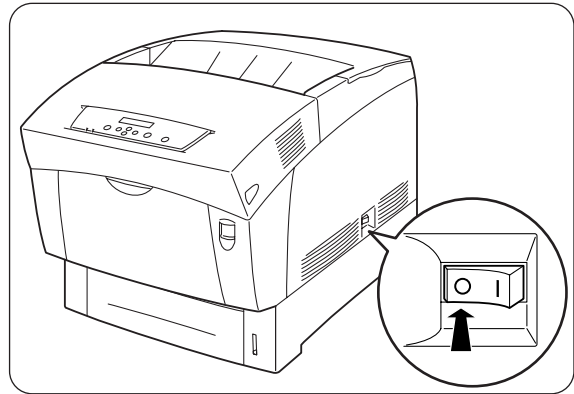
La stampante sta elaborando i dati.

- 1.** Premere una volta il tasto <Form Feed/Set>. I dati rimanenti nella stampante vengono stampati.
- 2.** Al termine dell'elaborazione, viene nuovamente visualizzata la schermata di stampa.
(La schermata di stampa. La stampante è pronta per stampare.)

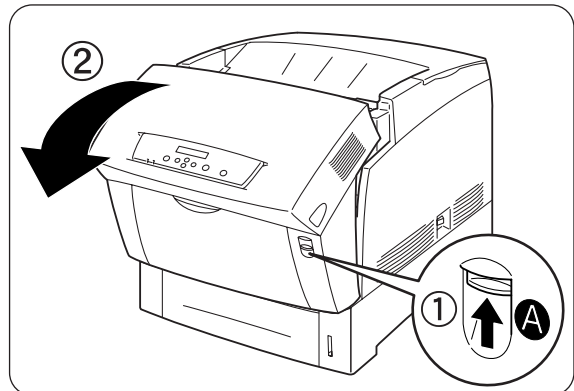
6.10 Pulizia del sensore di densità

Se il sensore di densità della stampante è sporco, eseguire la procedura riportata di seguito per pulirlo.

1. Sul lato destro della stampante, premere il tasto di alimentazione sul lato contrassegnato [O] per spegnere la stampante.



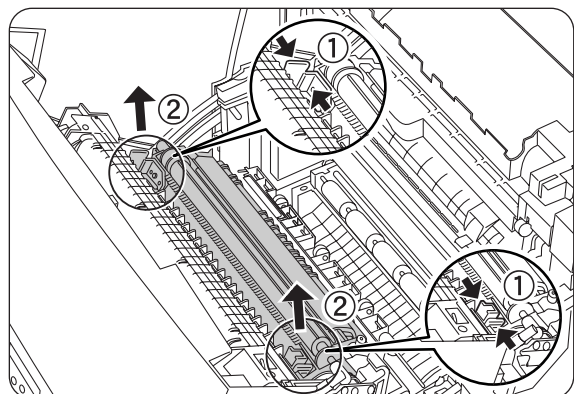
2. Spingere verso l'alto il tasto "A" (1) e aprire completamente il coperchio anteriore (2).



3. Afferrare le linguette arancioni poste alle due estremità del rullo di trasferimento e sollevarlo con cautela dalla stampante.

Nota bene

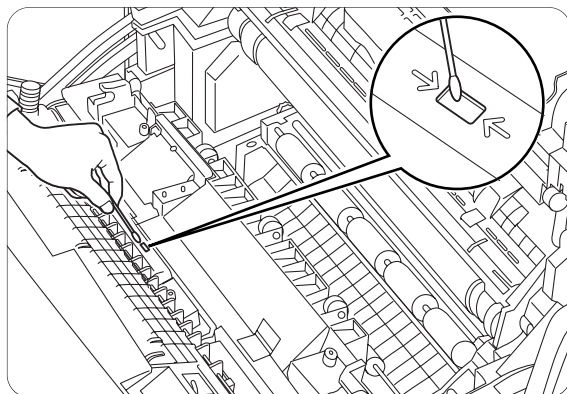
Sollevare con cautela il rullo per evitare di spargere il toner usato.



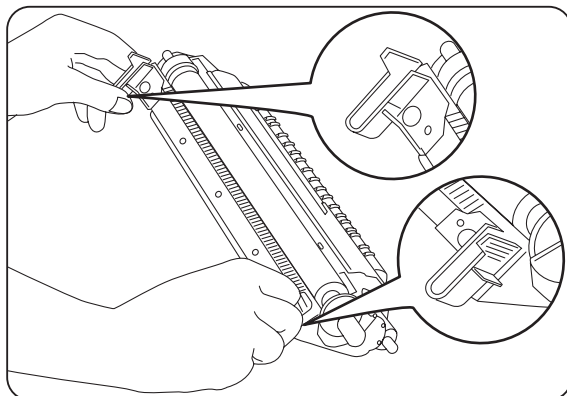
4. Pulire delicatamente la finestra del sensore di densità con un panno pulito e asciutto.

Nota bene

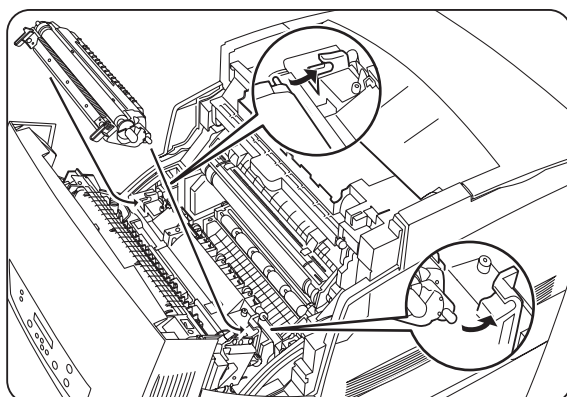
Fare in modo che nulla vada a contatto con la finestra del sensore di densità. Non esercitare una forza eccessiva per pulire la finestra.



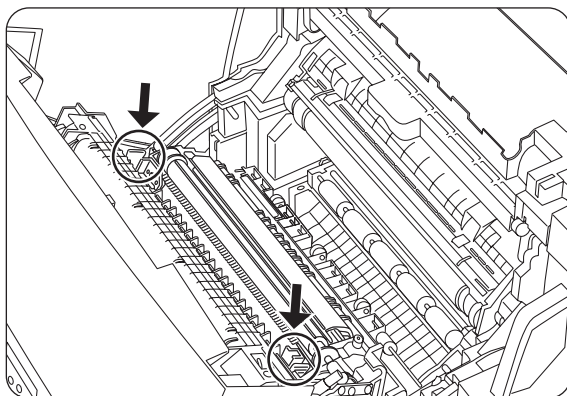
5. Sostituire la cartuccia del rullo di trasferimento. Afferrare le linguette a U arancioni come illustrato.



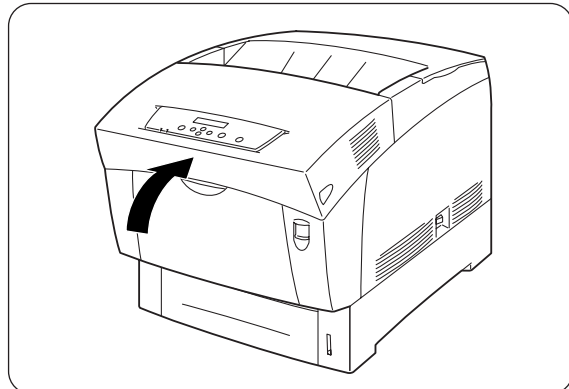
6. Inserire i piedini alle due estremità del rullo di trasferimento nelle cavità all'interno della stampante.



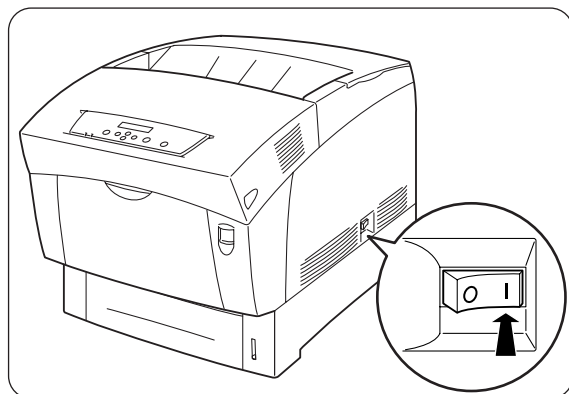
7. Per bloccare la cartuccia del rullo di trasferimento nella stampante, premere sulle linguette finché non si sente uno scatto.



8. Chiudere il coperchio anteriore.



9. Sul lato destro della stampante, premere il tasto di alimentazione sul lato contrassegnato [I] per accendere la stampante.



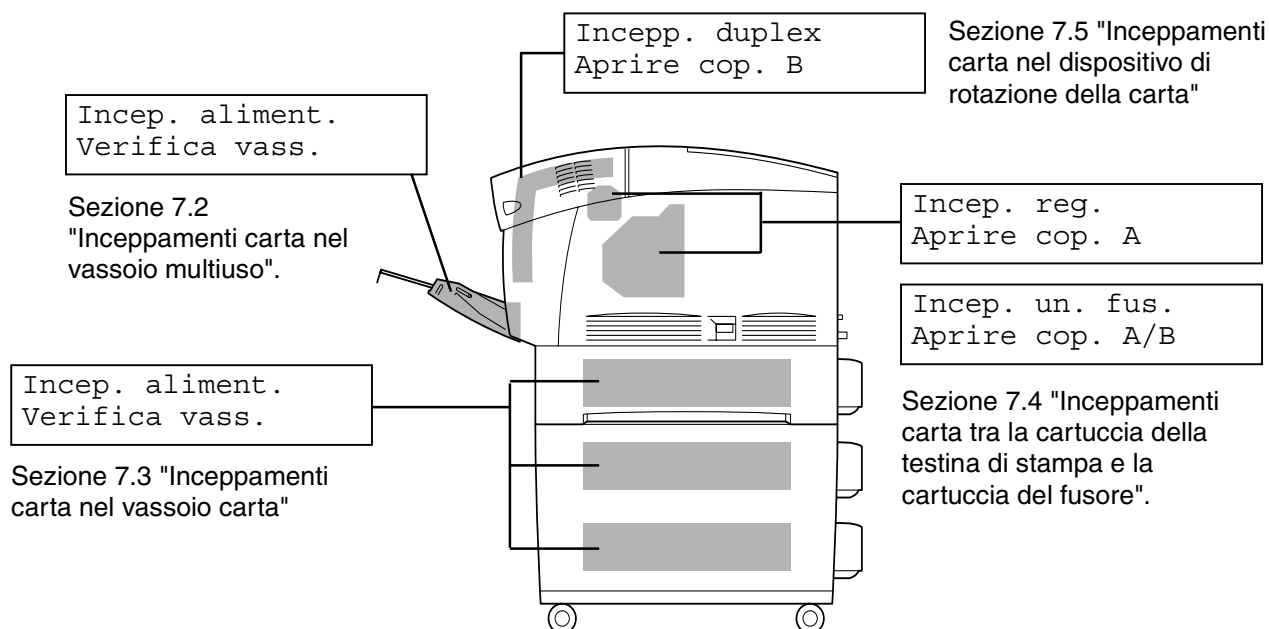
CAPITOLO 7

INCEPPAMENTI DELLA CARTA

7.1 Rimozione di inceppamenti carta

Se si verifica un inceppamento carta, la stampa si interrompe e un messaggio di errore viene visualizzato sul pannello di controllo in cui è indicata la posizione dell'inceppamento.

Per rimuovere l'inceppamento, leggere il messaggio di errore, fare riferimento alla sezione appropriata ed eseguire la procedura.



Nota bene

Tentare di stampare quando nella stampante è presente della carta inceppata può recare danni alla stampante. Rimuovere immediatamente la carta inceppata.

Nota

- Se si verifica un inceppamento carta, le spie sul coperchio aperto si accendono a seconda della posizione dell'inceppamento. Premere il tasto A o B, aprire il coperchio anteriore e rimuovere la carta inceppata.
 - La precedente illustrazione mostra la stampante con il modulo opzionale a 2 vassoi installato.
-

ATTENZIONE

- Quando si rimuovono gli inceppamenti, assicurarsi di rimuovere ogni frammento di carta perché potrebbe diventare l'origine di un incendio. Se un foglio di carta si è avvolto attorno al fusore o al rullo o l'inceppamento non è visibile, non tentare di rimuovere da soli la carta perché ci si potrebbe ferire o bruciare. Spegnerne immediatamente la stampante e contattare il distributore o il rappresentante autorizzato del servizio assistenza Brother.
- Non toccare mai un'area contrassegnata da un'etichetta di avvertenza Alta temperatura (o posta nei pressi del gruppo fusione) per non bruciarsi.

Nota bene

- Se dalla stampante fuoriesce del fumo quando si verifica un inceppamento carta, non aprire i coperchi della stampante. Spegnerne la stampante, rimuovere il cavo di alimentazione dalla presa CA e contattare il distributore o il rappresentante autorizzato del servizio assistenza Brother.
 - Rimuovere con cautela la carta inceppata evitando di strapparla.
-

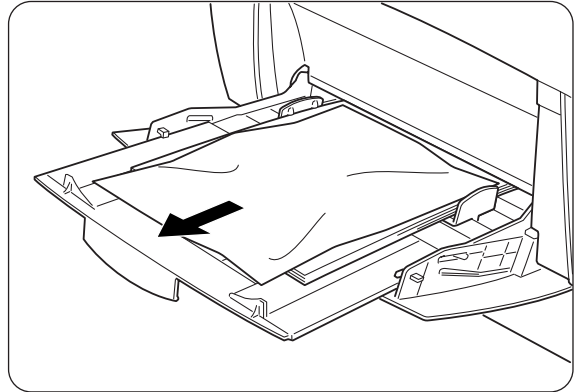
Nota

Gli inceppamenti carta possono essere causati da un'installazione errata della stampante o dall'uso di carta di bassa qualità o non adeguata. Per informazioni dettagliate sui tipi di carta adatti alla stampa, fare riferimento alla sezione 4.1 "Tipi di carta compatibili e non".

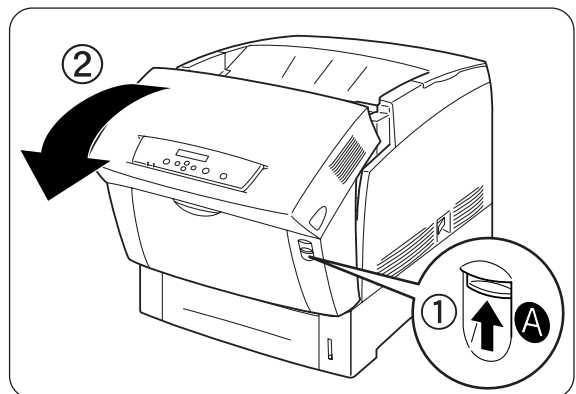
7.2 Inceppamenti carta nel vassoio multiuso

Eeguire la procedura descritta di seguito per rimuovere la carta inceppata.

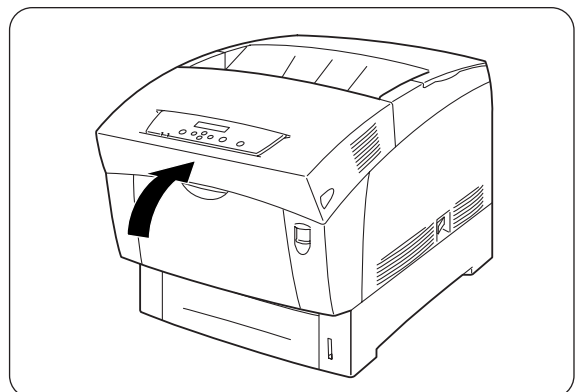
1. Estrarre la carta inceppata dal vassoio multiuso.



2. Spingere verso l'alto il tasto 'A' (1) e aprire completamente il coperchio anteriore (2). Accertarsi che non vi siano frammenti di carta residui all'interno della stampante.



3. Chiudere il coperchio anteriore.

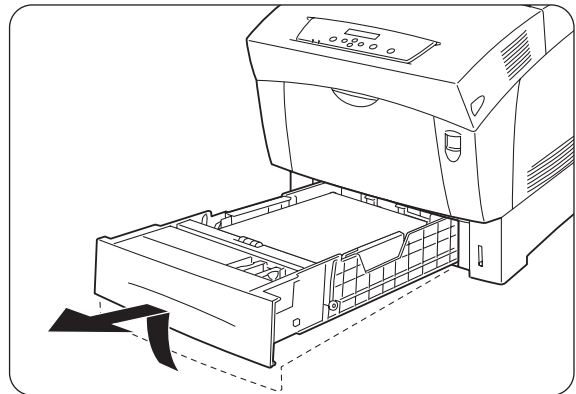


7.3 Inceppamenti carta nel vassoio carta

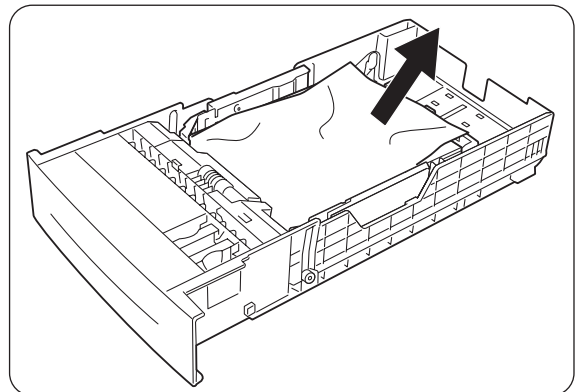
Se il modulo opzionale a 2 vassoi non è installato, eseguire la procedura illustrata di seguito per rimuovere la carta inceppata nel vassoio carta.

Se il modulo opzionale a 2 vassoi è installato, cercare la carta inceppata in sequenza a partire dal vassoio più basso. Eseguire la procedura descritta nella sezione 7.6 "Inceppamenti carta nel modulo a 2 vassoi".

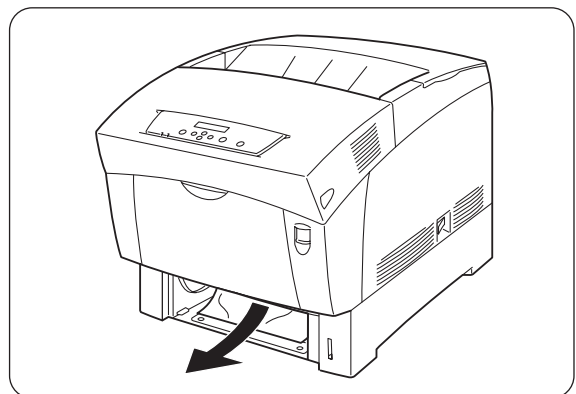
1. Rimuovere completamente il vassoio carta dalla stampante.



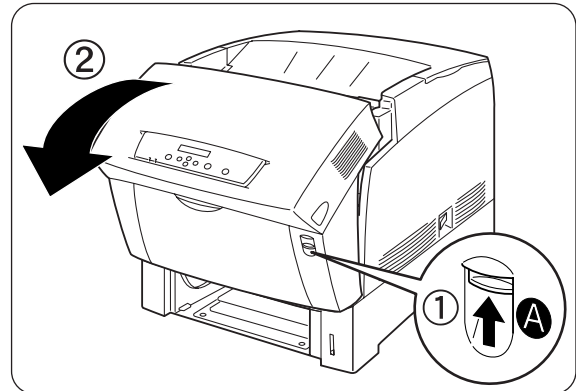
2. Rimuovere tutta la carta inceppata e/o arricciata dal vassoio.



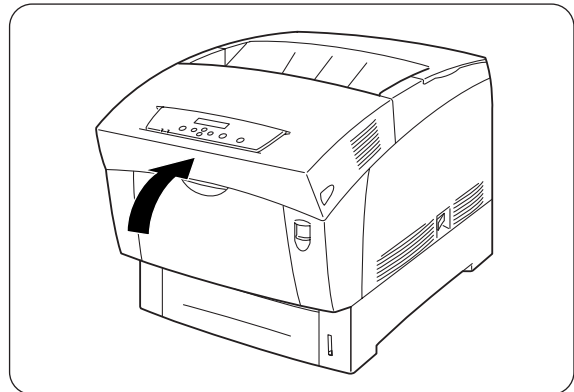
3. Se all'interno della stampante è ancora presente della carta inceppata, estrarla con cautela evitando di strapparla.



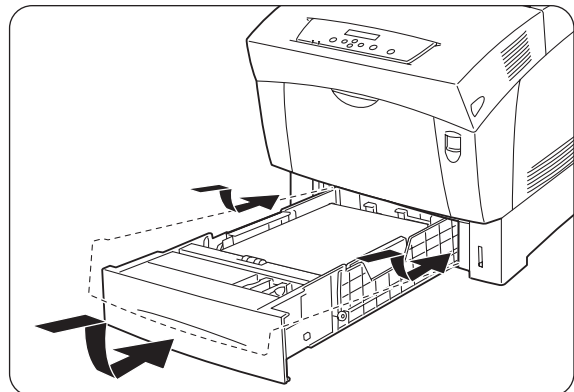
4. Spingere verso l'alto il tasto 'A' (1) e aprire completamente il coperchio anteriore (2). Accertarsi che non vi siano frammenti di carta residui all'interno della stampante.



5. Chiudere il coperchio anteriore.



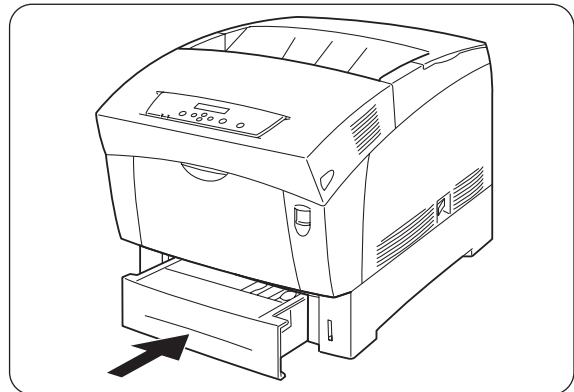
6. Tenere il vassoio con entrambe le mani, allinearlo all'apertura nella stampante e inserirlo all'interno con cautela.



7. Inserire il vassoio carta completamente all'interno della stampante.

Nota bene

Non esercitare una forza eccessiva sul vassoio carta, altrimenti si rischia di danneggiare il vassoio carta o l'interno della stampante.



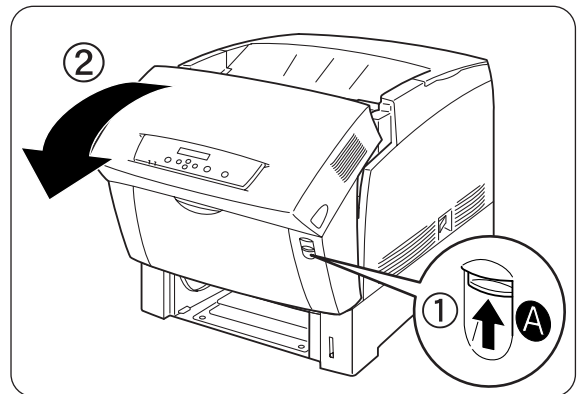
7.4 Inceppamenti carta tra la cartuccia della testina di stampa e la cartuccia del fusore

Questa sezione descrive le procedure per rimuovere la carta inceppata attorno alla cartuccia della testina di stampa e il fusore. Selezionare la procedura appropriata a seconda della posizione della carta inceppata.

❖ Inceppamenti carta attorno alla cartuccia della testina di stampa:

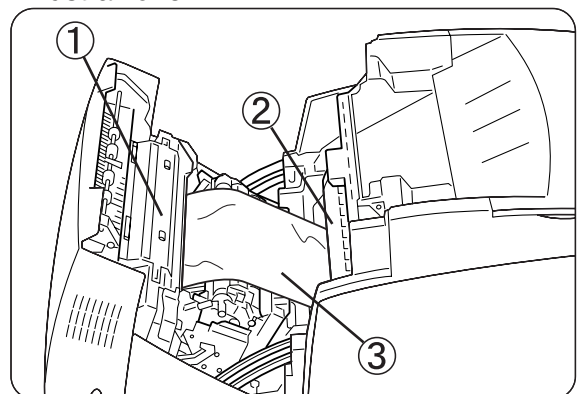
Eeguire la procedura descritta di seguito per rimuovere la carta inceppata.

1. Spingere verso l'alto il tasto 'A' (1) e aprire completamente il coperchio anteriore (2).



2. Se la carta si è inceppata attorno alla cartuccia della testina di stampa (illustrazione A), continuare a seguire questa procedura.
Se la carta si è inceppata attorno alla cartuccia del fusore (illustrazione B), eseguire la procedura "Inceppamenti carta attorno alla cartuccia del fusore" riportata di seguito.

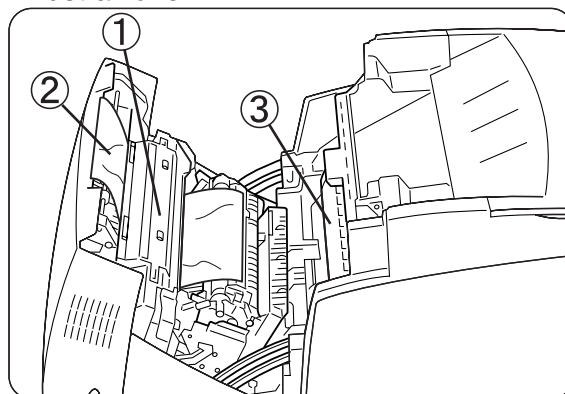
<Illustrazione A>



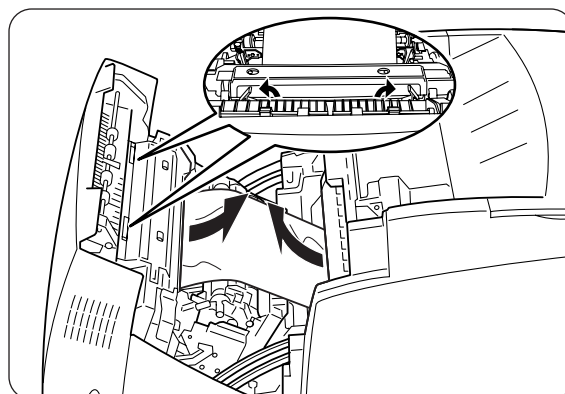
1. Cartuccia del fusore
2. Cartuccia della testina di stampa
3. Carta

1. Cartuccia del fusore
2. Carta
3. Cartuccia della testina di stampa

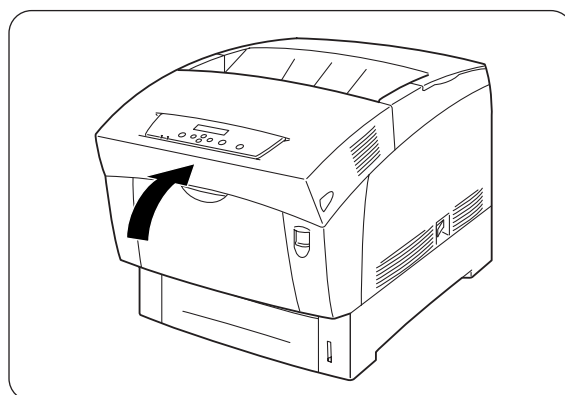
<Illustrazione B>



3. Aprire le leve della cartuccia del fusore e rimuovere la carta inceppata. Se la carta si è strappata, rimuovere i frammenti rimanenti.
4. Chiudere le leve della cartuccia del fusore dopo aver rimosso la carta inceppata.



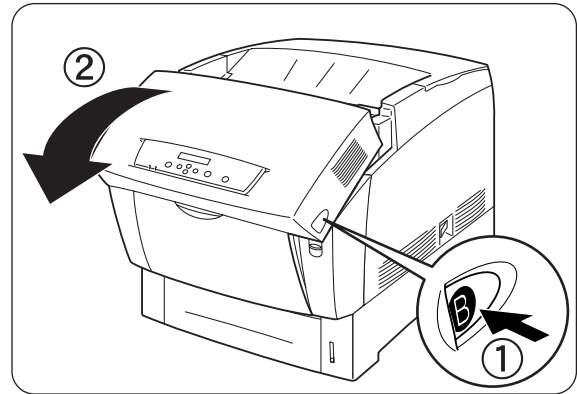
5. Chiudere il coperchio anteriore.



❖ **Inceppamenti carta attorno alla cartuccia del fusore:**

Eeguire la procedura descritta di seguito per rimuovere la carta inceppata.

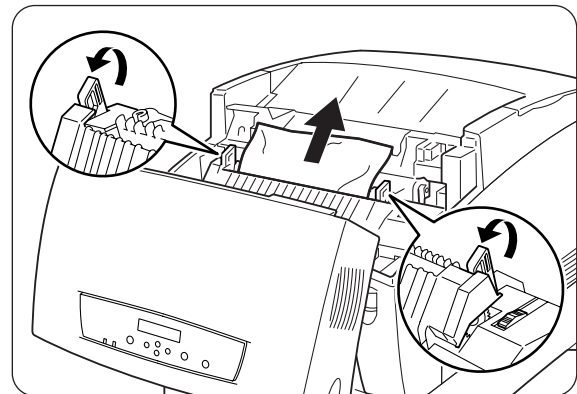
1. Spingere verso l'alto il tasto 'B' (1) e aprire completamente il coperchio anteriore (2).



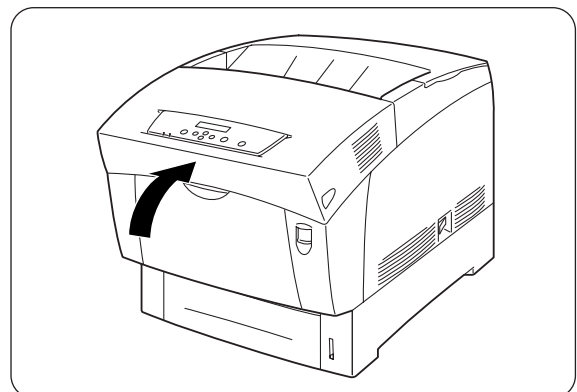
2. Aprire le leve alle estremità della cartuccia del fusore e rimuovere la carta inceppata. Se la carta si è strappata, rimuovere i frammenti rimanenti.

Nota bene

Durante l'utilizzo, il gruppo fusore diventa molto caldo. Per evitare ustioni, non toccarlo a mani nude.



3. Chiudere le leve poste alle estremità della cartuccia del fusore dopo aver rimosso la carta inceppata.
4. Chiudere il coperchio anteriore.



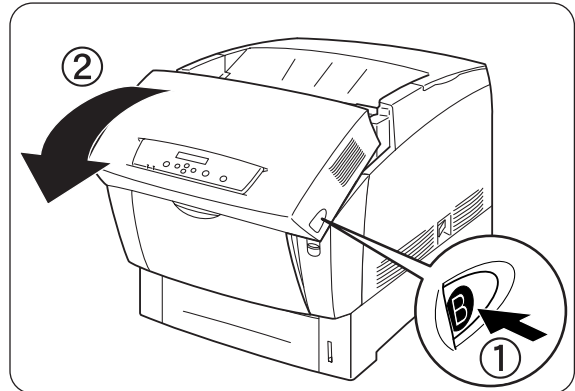
❖ ***Inceppamenti di carta di lunghezza superiore a 355,6 mm (14")***

Se dei fogli di carta con lunghezza superiore a 355,6 mm (14") si inceppano nella stampante, tagliarli e rimuoverli dalla posizione in cui si sono inceppati eseguendo la procedura appropriata. Se si hanno delle difficoltà ad aprire il coperchio anteriore, non forzarlo. Spegnerne immediatamente la stampante e contattare il distributore o il rappresentante autorizzato del servizio assistenza Brother.

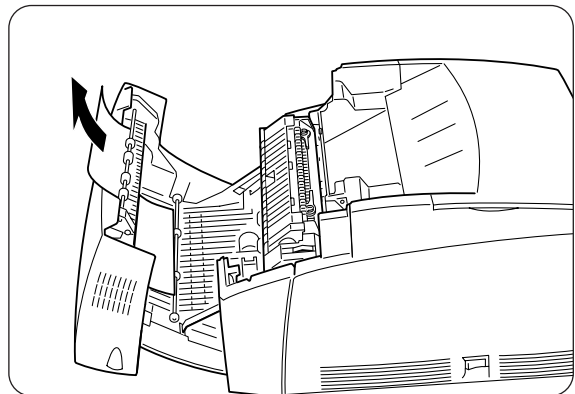
7.5 Inceppamenti carta nel dispositivo di rotazione della carta

Eseguire la procedura descritta di seguito per rimuovere la carta inceppata.

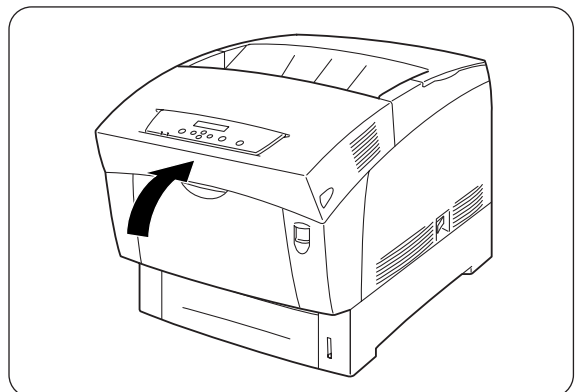
1. Spingere verso l'alto il tasto 'B' (1) e aprire completamente il coperchio anteriore (2).



2. Rimuovere la carta inceppata. Se la carta si è strappata, rimuovere i frammenti rimanenti.



3. Chiudere il coperchio anteriore.



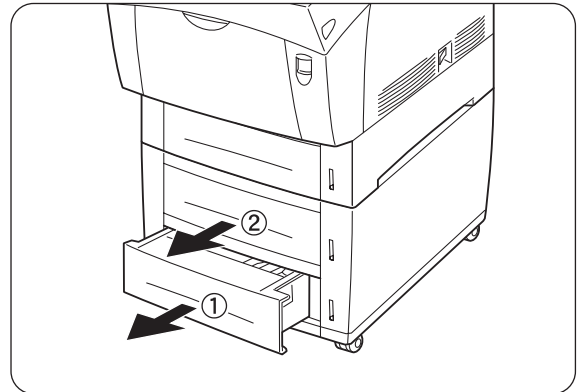
7.6 Inceppamenti carta nel modulo a 2 vassoi

Eeguire la procedura descritta di seguito per rimuovere la carta inceppata.

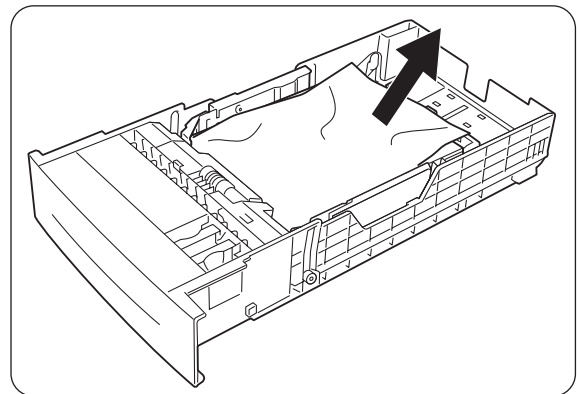
1. A partire dal vassoio più basso, estrarli tutti finché non si trova la carta inceppata.

Nota bene

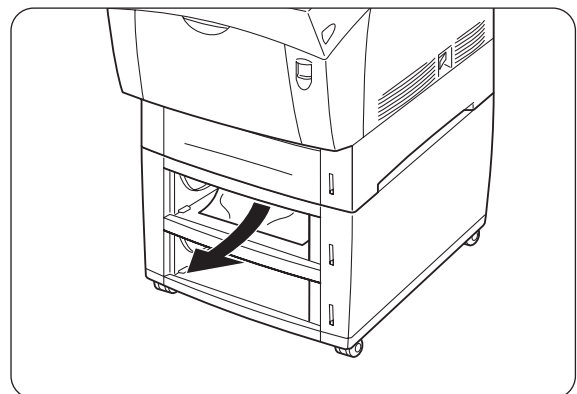
La carta presente nel modulo a 2 vassoi viene alimentata nella stampante dalla parte anteriore dei vassoi, pertanto quella inceppata nel vassoio inferiore può bloccare il vassoio superiore del modulo o il vassoio carta nella stampante impedendone l'apertura. Cercare la carta inceppata in sequenza, a partire dal vassoio più basso.



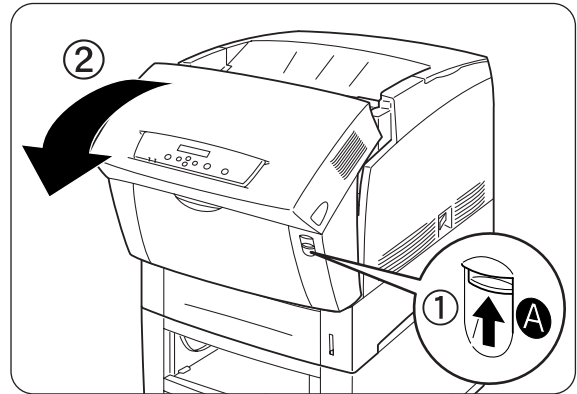
2. Rimuovere tutta la carta inceppata e/o arricciata dal vassoio.



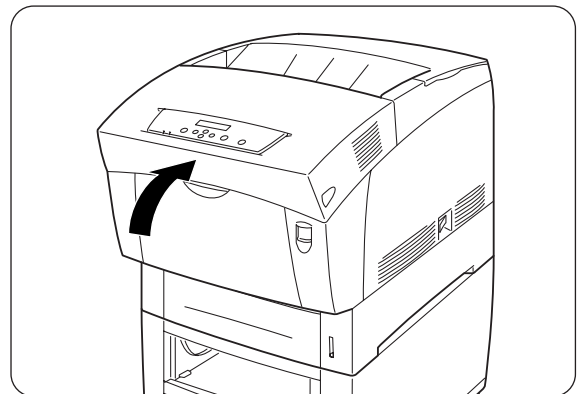
3. Se all'interno della stampante è presente della carta inceppata, estrarla con cautela evitando di strapparla.



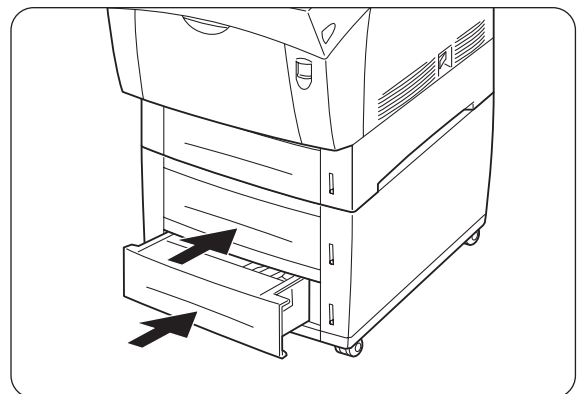
- 4.** Spingere verso l'alto il tasto 'A' (1) e aprire completamente il coperchio anteriore (2). Accertarsi che non vi siano frammenti di carta residui all'interno della stampante.



- 5.** Chiudere il coperchio anteriore.



- 6.** Chiudere tutti i vassoi carta aperti.



CAPITOLO 8

MANUTENZIONE PERIODICA E SOSTITUZIONE DEI MATERIALI DI CONSUMO

8.1 *Sostituzione delle cartucce di toner*

La stampante utilizza quattro cartucce di toner: nero, giallo, magenta e ciano. Quando il toner di una cartuccia sta per finire, sul pannello di controllo viene visualizzato il messaggio 'Sostit. toner xxxx (x)' (dove xxxx è il colore della cartuccia di toner). Sostituire la cartuccia o le cartucce di toner non appena compare questo messaggio. La stampante smetterà di funzionare se non si sostituisce la cartuccia di toner nel momento in cui viene richiesto.

Vedere

Le cartucce di toner sono materiali di consumo. Per ulteriori informazioni sui materiali di consumo, fare riferimento all'A.1 "Introduzione ai materiali di consumo e agli accessori opzionali".

Per conoscere il momento opportuno per la sostituzione dei materiali di consumo, fare riferimento all'A.4 "Durata dei materiali di consumo".

8.1.1 *Come maneggiare le cartucce di toner*

AVVERTENZA

Non gettare le cartucce di toner usate nel fuoco perché potrebbero esplodere e causare serie lesioni.

Precauzioni

- Non utilizzare mai un aspirapolvere per pulire il toner. L'elettricità statica potrebbe accumularsi e danneggiare i sensori.
- Non riutilizzare le cartucce di toner che sono state rimosse dalla stampante. Il toner potrebbe fuoriuscire e spargersi all'interno della stampante e deteriorare la qualità di stampa.
- Per evitare queste fuoriuscite, non scuotere o sbattere le cartucce di toner usate.
- Se si sposta una cartuccia di toner da un luogo freddo a uno più caldo,

attendere circa 1 ora che la cartuccia si adatti alla temperatura ambiente prima di installarla. (Non è necessario se non vi è condensa.)

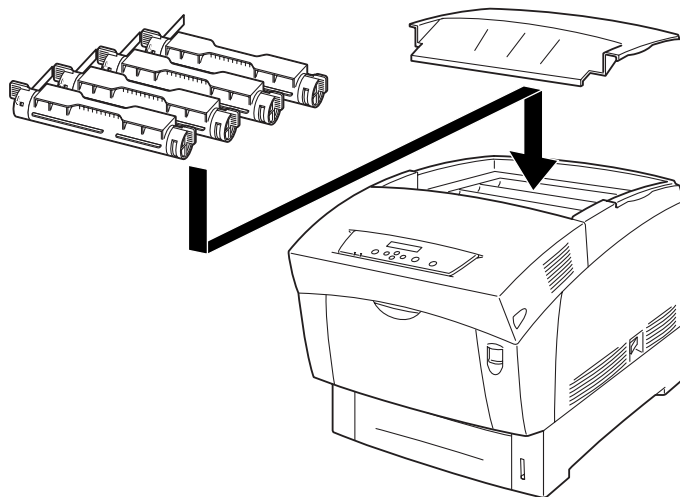
- Lavare via immediatamente eventuali macchie di toner dalle mani o dai vestiti.
- Utilizzare unicamente cartucce di toner consigliate da Brother. L'utilizzo di cartucce di toner non consigliate può deteriorare la qualità di stampa e compromettere le prestazioni.

❖ **Come conservare le cartucce**

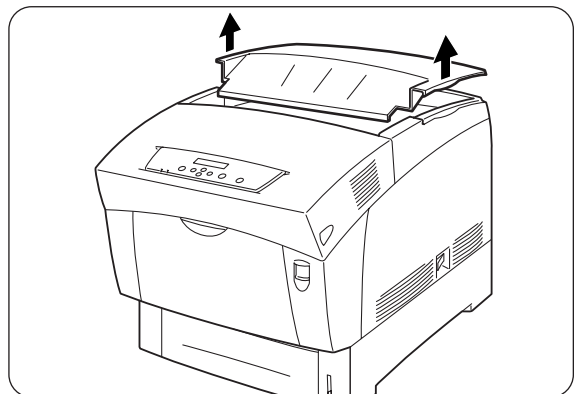
- Non esporre le cartucce alla luce diretta del sole e conservarle nelle seguenti condizioni:
- Temperatura ambiente da 0 a 35°C, umidità relativa dal 15 all'80% (senza condensa). Evitare locali umidi e molto caldi.
- Non riporle in prossimità di oggetti magnetici come schermi CRT, unità disco rigido o dischi floppy.
- Tenerle lontano dalla portata dei bambini.

8.1.2 Sostituzione delle cartucce di toner

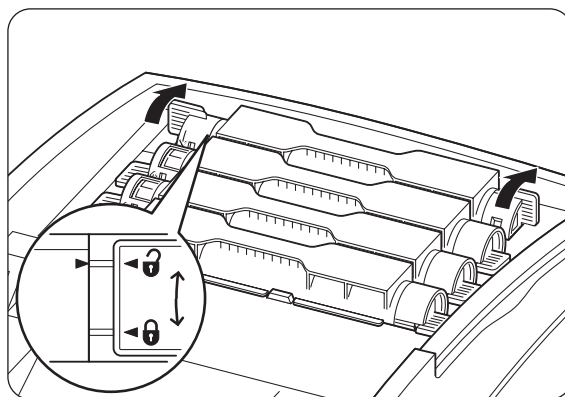
Eeguire la procedura riportata di seguito per sostituire le cartucce di toner.



- 1.** Rimuovere il coperchio superiore e riporlo su una superficie piana.



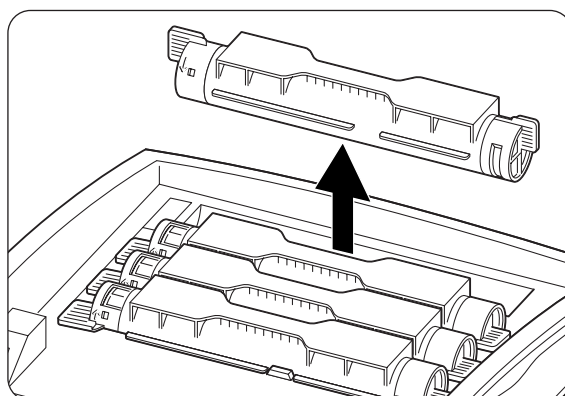
2. Afferrare le leve poste alle estremità della cartuccia di toner che si desidera sostituire, quindi tirarle verso l'alto.



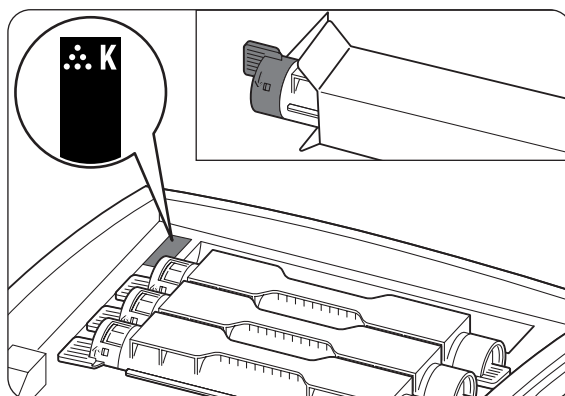
3. Estrarre la cartuccia di toner.

⇒ **Nota**

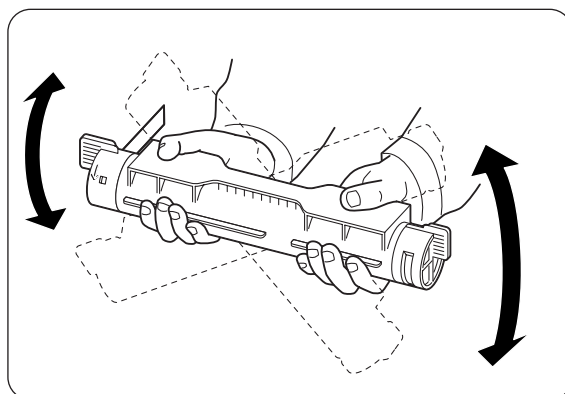
- Posare la cartuccia di toner su un foglio di carta per evitare di macchiare il pavimento o i mobili.
- Per evitare fuoriuscite di toner residuo, non scuotere o sbattere le cartucce di toner usate.



4. Scegliere la nuova cartuccia di toner e rimuoverla dalla confezione.

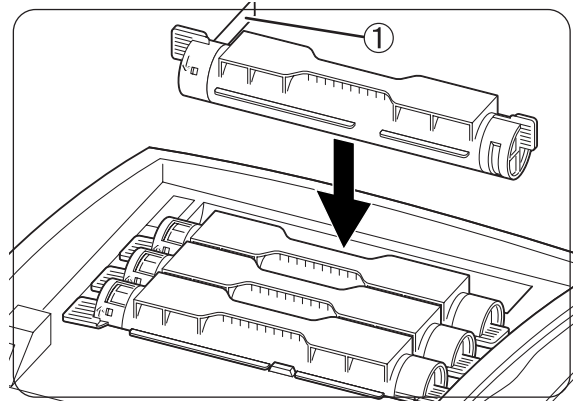


5. Scuotere per 7 o 8 volte la cartuccia di toner come illustrato per distribuire il toner in modo uniforme.

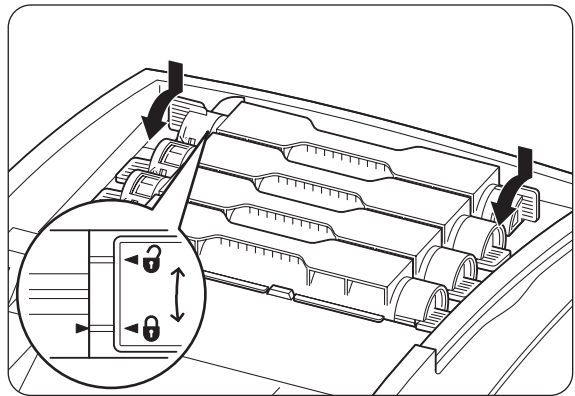


6. Allineare la cartuccia di toner al punto di inserimento corrispondente nella stampante e inserirla nel modo illustrato.

1. Sigillo del toner



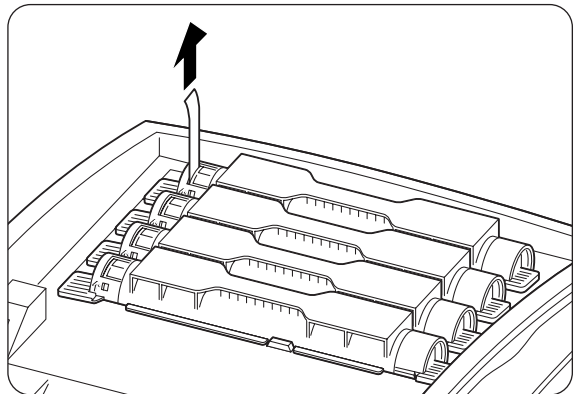
7. Afferrare con le dita le leve poste alle estremità della cartuccia di toner, quindi spingere con decisione per ruotarle nella posizione (⊖).



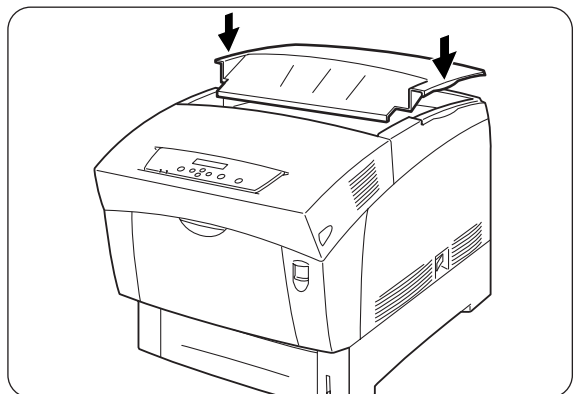
8. Tirare verso l'alto il sigillo del toner per rimuoverlo.

Nota bene

Tirare il sigillo del toner verso l'alto e non diagonalmente, altrimenti si rischia di strapparlo.



9. Riporre il coperchio superiore.



8.2 *Sostituzione della cartuccia della testina di stampa*

La cartuccia della testina di stampa comprende la testina di stampa fotosensibile, l'unità di sviluppo e il rullo di trasferimento.

Quando la testina di stampa si deteriora, sul pannello di controllo compare il messaggio 'Sostituire testina di stampa'. Sostituire la cartuccia della testina di stampa non appena compare questo messaggio.



Vedere

La cartuccia della testina di stampa è un materiale di consumo. Per ulteriori informazioni sui materiali di consumo, fare riferimento all'A.1 "Introduzione ai materiali di consumo e agli accessori opzionali".

Per conoscere il momento opportuno per la sostituzione dei materiali di consumo, fare riferimento all'A.4 "Durata dei materiali di consumo".

8.2.1 *Come maneggiare la cartuccia della testina di stampa*

AVVERTENZA

Non gettare la cartuccia della testina di stampa nel fuoco perché potrebbe esplodere e causare serie lesioni.

Precauzioni

- Accertarsi che nulla vada a contatto o graffi la superficie della testina di stampa fotosensibile (parte colorata blu) o il rullo di trasferimento (parte colorata nera). Graffi, tracce di sporco o grasso sulla testina di stampa o sul rullo di trasferimento deteriorano la qualità di stampa.
- Non esporre la cartuccia della testina di stampa alla luce diretta del sole e a luci fluorescenti per non compromettere la qualità di stampa.

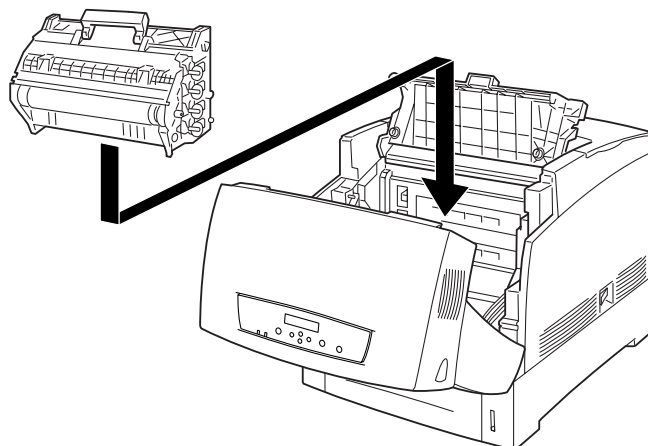
- Quando si sostituisce la cartuccia della testina di stampa, lavorare su un tavolo o su una superficie piana per evitare di graffiare il rullo di trasferimento e la testina di stampa fotosensibile.
- Evitare di rimuovere la cartuccia della testina di stampa dalla stampante prima che sia il momento opportuno. In seguito alla rimozione e alla sostituzione della cartuccia della testina di stampa, tracce di sporco si possono accumulare sulla cartuccia, con conseguente deterioramento della qualità di stampa.
- Evitare di inclinare o scuotere la cartuccia della testina di stampa per non spargere toner all'interno della stampante e danneggiarla.
- Per garantire una buona qualità di stampa, mantenere sempre in piano la cartuccia della testina di stampa.
- Utilizzare unicamente cartucce della testina di stampa consigliate da Brother. L'utilizzo di una cartuccia della testina di stampa non consigliata può deteriorare la qualità di stampa e compromettere le prestazioni.

❖ **Come conservare le cartucce delle testine di stampa**

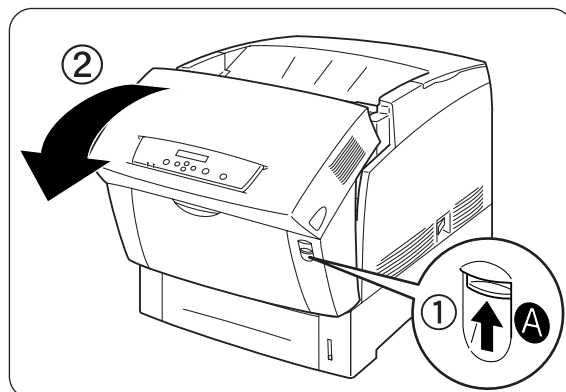
- Non rimuovere dalla confezione le cartucce delle testine di stampa nuove finché non si è pronti a installarle. Se sono già state rimosse dalla confezione, riporle nel loro involucro di alluminio.
- Non esporre le cartucce delle testine di stampa alla luce diretta del sole e conservarle nelle seguenti condizioni:
- Temperatura ambiente da 0 a 35°C, umidità relativa dal 15 all'80% (senza condensa). Evitare locali umidi e molto caldi.
- Non riporle in prossimità di oggetti magnetici come schermi CRT, unità disco rigido o dischi floppy.
- Tenerle lontano dalla portata dei bambini.
- Riporle su una superficie piana.

8.2.2 Sostituzione della cartuccia della testina di stampa

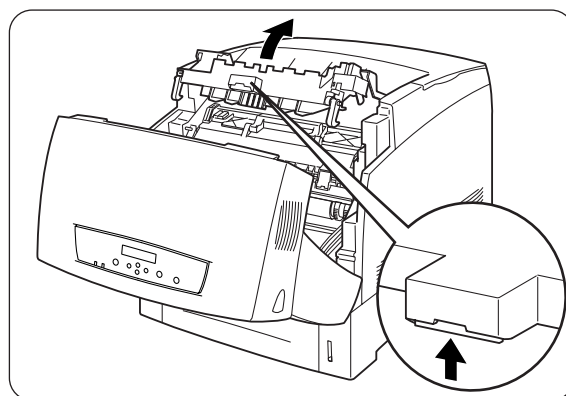
Eseguire la procedura riportata di seguito per sostituire la cartuccia della testina di stampa.



1. Spingere verso l'alto il tasto 'A' (1) e aprire completamente il coperchio anteriore (2).



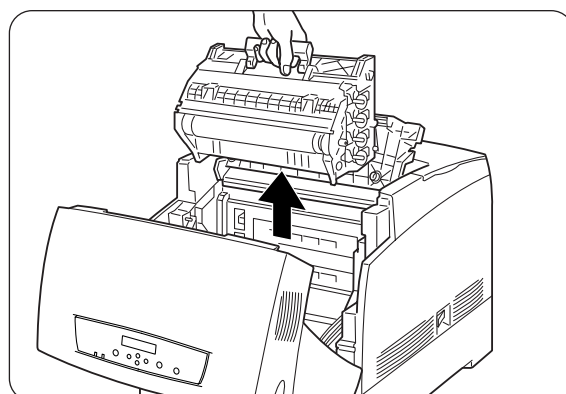
2. Premere il tasto come illustrato e aprire il coperchio di uscita carta.



3. Afferrare la maniglia presente sulla parte superiore della cartuccia della testina di stampa ed estrarla con cautela dalla stampante.

Nota bene

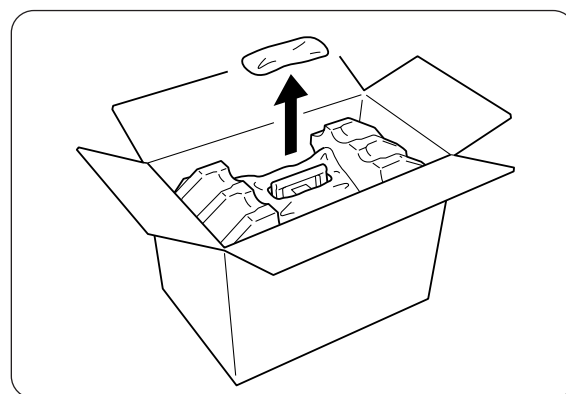
Tenere la cartuccia della testina di stampa per la maniglia per non farla cadere.



4. Aprire dall'alto la confezione della cartuccia della testina di stampa e la parte superiore dell'involucro di alluminio della cartuccia.

Nota

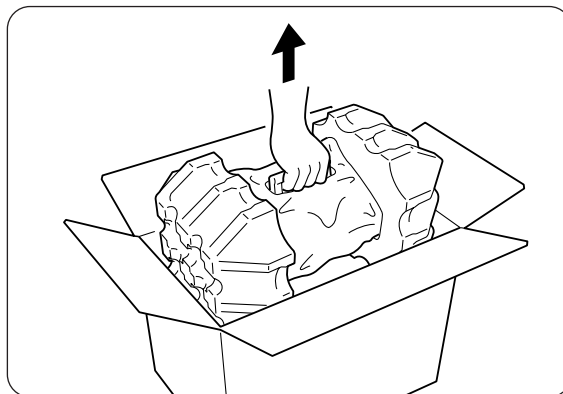
Rimuovere il foglio lavorando tra le due tacche.



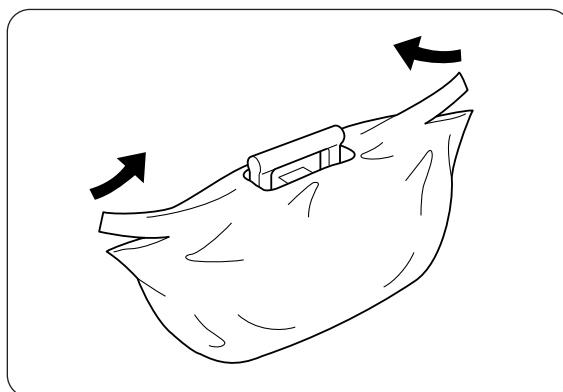
5. Afferrare la maniglia presente sulla parte superiore della cartuccia della testina di stampa e sollevarla con cautela. Collocare la cartuccia su una superficie piana.

Nota bene

Sollevarla per la maniglia. Fare attenzione che la cartuccia non tocchi nulla mentre viene rimossa dalla confezione.



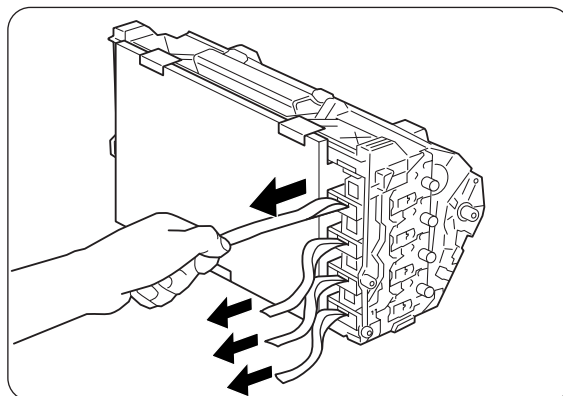
6. Rimuovere l'imballaggio in polistirene e aprire dall'alto l'involucro in alluminio da sinistra e da destra.



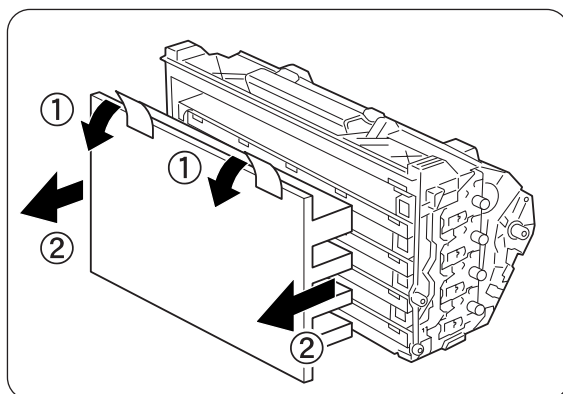
7. Rimuovere dalla confezione la nuova cartuccia della testina di stampa e tirare con la mano ognuno dei 4 sigilli per rimuoverli. Estrarli completamente.

Nota

Conservare l'imballaggio in polistirene, l'involucro in alluminio e la confezione della cartuccia per poterli riutilizzare qualora risultasse necessario trasportare la stampante per lunghe distanze.

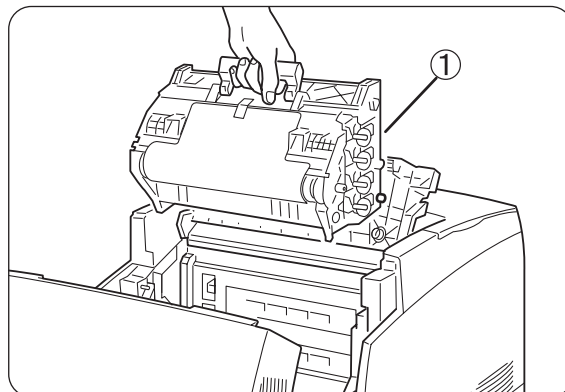


8. Rimuovere il nastro dalla parte superiore della cartuccia (1), tenere su entrambi i lati il coperchio di protezione e rimuoverlo dalla cartuccia della testina di stampa (2).



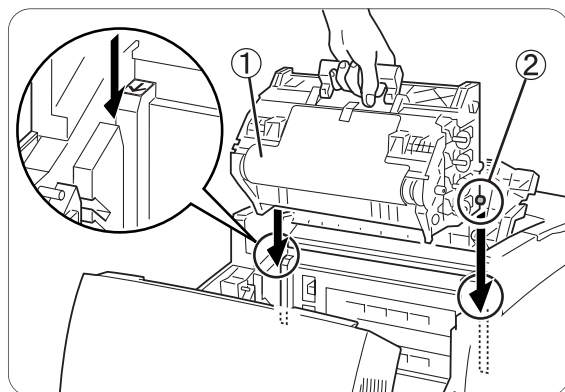
- 9.** Afferrare la maniglia presente sulla parte superiore della cartuccia della testina di stampa e fare in modo che la parte piatta sia rivolta verso il retro della stampante.

1. Parte piatta rivolta verso il retro



- 10.** Con la parte piatta della cartuccia rivolta verso il retro, allineare i rulli arancioni su entrambi i lati della cartuccia agli slot posti davanti alle frecce sulla stampante, dopodiché abbassare con cautela la cartuccia all'interno della stampante.

1. Foglio protettivo
2. Rulli arancioni



Nota bene

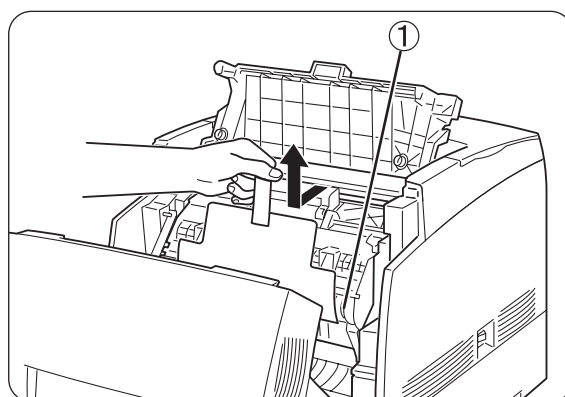
- Abbassare la cartuccia nella stampante senza aver allineato correttamente il rullo agli slot può recare gravi danni alla cartuccia.
- Fare attenzione che la superficie coperta da un foglio protettivo non tocchi nulla.

- 11.** Tirare verso l'alto il foglio protettivo presente sulla cartuccia per rimuoverlo.

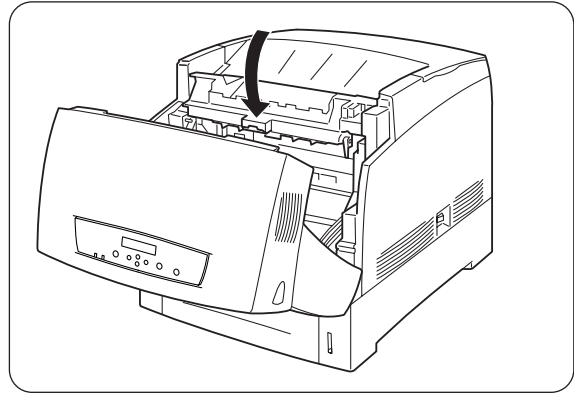
1. Non toccare il rullo di trasferimento.

Nota bene

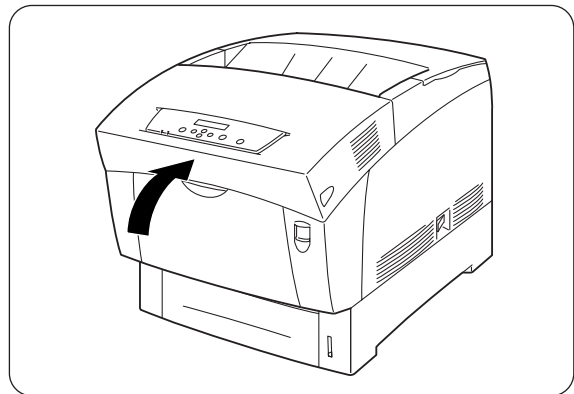
Non toccare il rullo di trasferimento (parte nera). Fare attenzione che nulla tocchi o graffi la superficie del rullo. Graffi, tracce di sporco o grasso sul rullo deteriorano la qualità di stampa.



12. Chiudere il coperchio di uscita carta.



13. Chiudere il coperchio anteriore.



8.3 **Sostituzione della cartuccia del rullo di trasferimento**

Comprende un rullo di trasferimento e una vaschetta toner usata. Quando la cartuccia del rullo di trasferimento si deteriora, sul pannello di controllo compare il messaggio 'Sostituire rullo TRF'. Sostituire la cartuccia del rullo di trasferimento non appena compare questo messaggio. La stampante smetterà di funzionare se non si sostituisce la cartuccia nel momento in cui viene richiesto.



Vedere

La cartuccia del rullo di trasferimento è un materiale di consumo. Per ulteriori informazioni sui materiali di consumo, fare riferimento all'A.1 "Introduzione ai materiali di consumo e agli accessori opzionali".

Per conoscere il momento opportuno per la sostituzione dei materiali di consumo, fare riferimento all'A.4 "Durata dei materiali di consumo".

8.3.1 *Come maneggiare la cartuccia del rullo di trasferimento*

AVVERTENZA

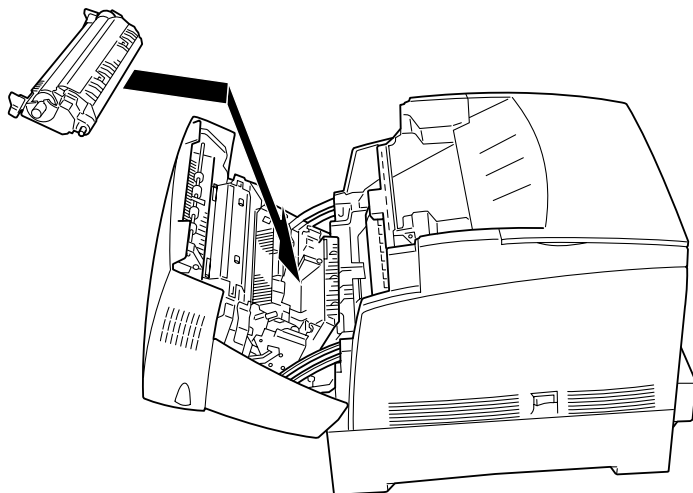
Non gettare le cartucce del rullo di trasferimento usate nel fuoco perché potrebbero esplodere e causare serie lesioni.

Precauzioni

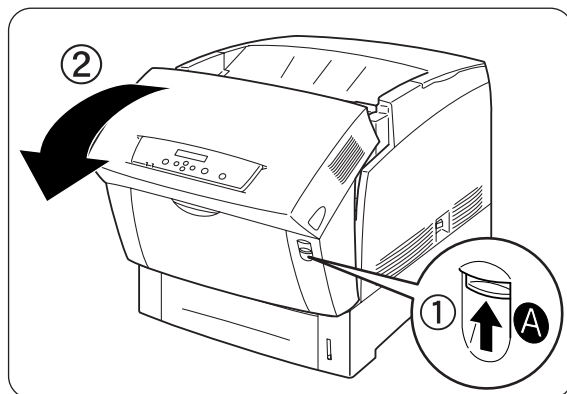
- Sostituire la cartuccia del rullo di trasferimento non appena compare questo messaggio.
- La stampante smetterà di funzionare se non si sostituisce la cartuccia nel momento in cui viene richiesto.
- Non tentare di riutilizzare il toner dalla vaschetta toner usato.
- Quando si rimuove la cartuccia del rullo di trasferimento dalla stampante perché la vaschetta toner usato è piena, non tentare di svuotarla e di riutilizzare la cartuccia perché il toner potrebbe spargersi all'interno della stampante e recare gravi danni.
- Evitare di rimuovere la cartuccia del rullo di trasferimento dalla stampante prima che sia il momento opportuno. Il toner potrebbe spargersi all'interno della stampante e causare gravi danni.

8.3.2 Sostituzione della cartuccia del rullo di trasferimento

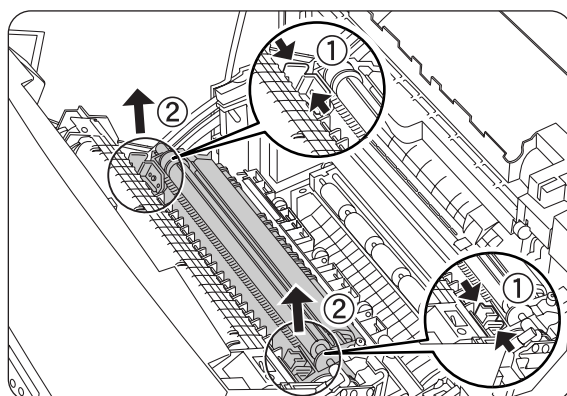
Eeguire la procedura riportata di seguito per sostituire la cartuccia del rullo di trasferimento.



1. Spingere verso l'alto il tasto 'A' (1) e aprire completamente il coperchio anteriore (2).



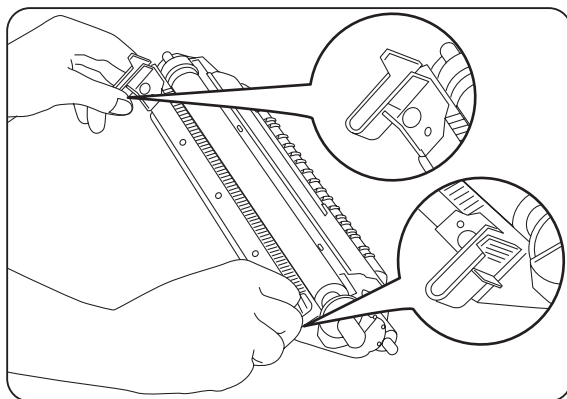
2. Afferrare le linguette arancioni poste alle estremità del rullo di trasferimento (1) e sollevarlo con cautela dalla stampante (2).



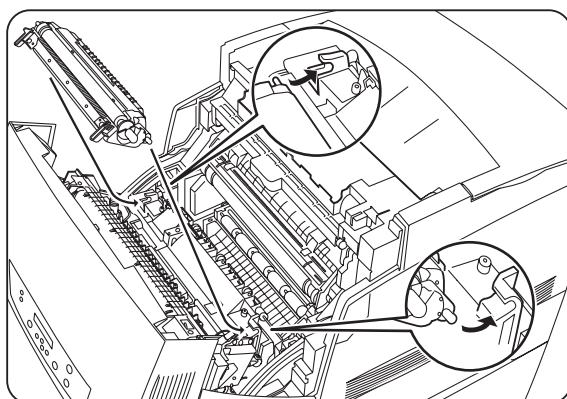
Nota bene

Sollevarlo con cautela il rullo di trasferimento per evitare di spargere il toner usato.

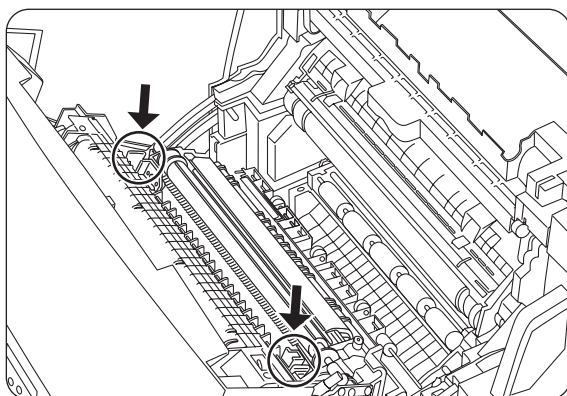
- 3.** Rimuovere dalla confezione una cartuccia del rullo di trasferimento nuova e afferrare le linguette arancioni come illustrato nella figura.



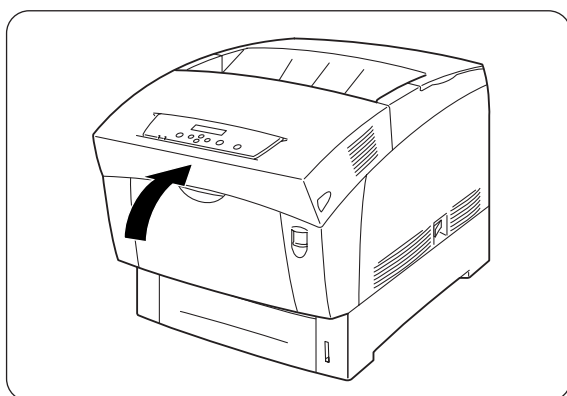
- 4.** Inserire i piedini alle estremità del rullo di trasferimento nelle cavità all'interno della stampante, quindi spingere il rullo nella stampante.



- 5.** Per bloccare la cartuccia del rullo di trasferimento nella stampante, premere le linguette finché non si sente uno scatto.



- 6.** Chiudere il coperchio anteriore.



8.4 *Stampa di rapporti ed elenchi*

Utilizzare il pannello di controllo per stampare i seguenti rapporti ed elenchi.

- Elenco di configurazione della stampante
Utilizzarlo per confermare le opzioni installate nella stampante e per verificare le impostazioni di rete sulla stampante.

⇒ **Nota**

Vedere la sezione 8.4.1 "Conferma della configurazione della stampante e delle impostazioni di rete".

- Elenco delle impostazioni del pannello
Utilizzarlo per verificare i parametri impostati con il pannello di controllo.
- Elenco dei font PCL6
Utilizzarlo per sapere quali font sono caricati nella stampante.
- Registro di stampa
Si tratta di un rapporto degli ultimi 22 processi di stampa ricevuti dalla stampante. Utilizzarlo per verificare se i processi sono stati stampati normalmente o meno.

⇒ **Nota**

Vedere la sezione 8.4.2 "Verifica del registro di stampa".

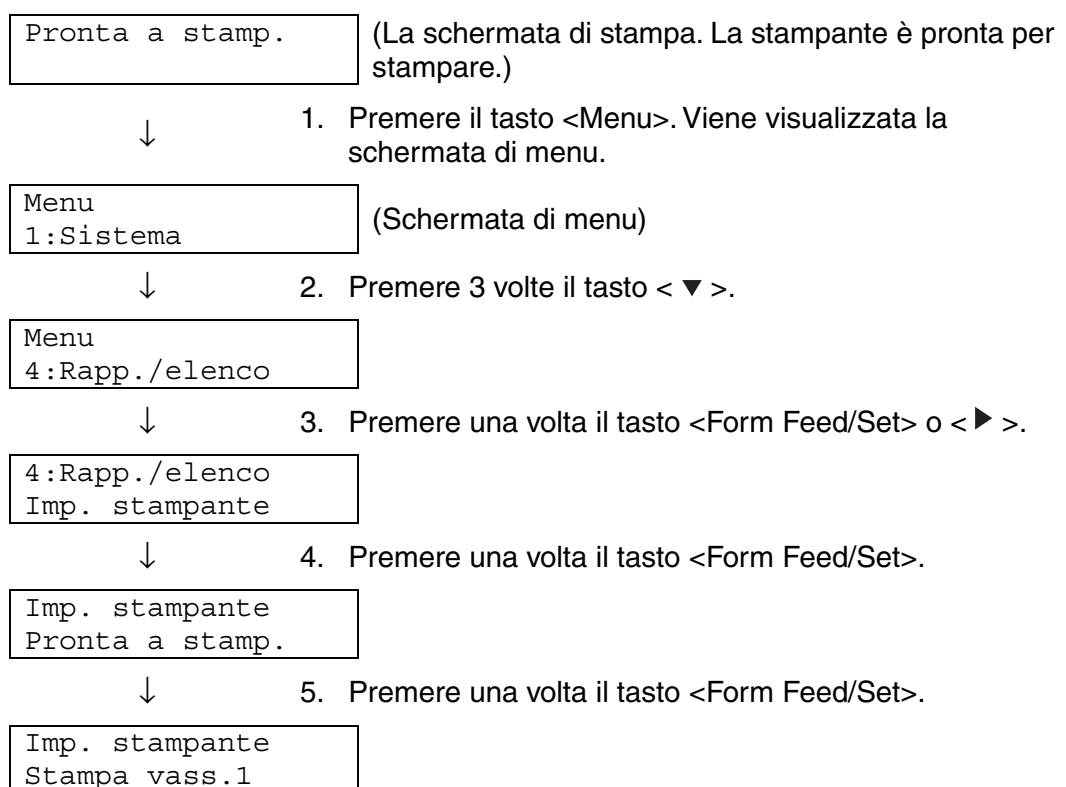
8.4.1 Conferma della configurazione della stampante e delle impostazioni di rete

Stampare l'elenco di configurazione della stampante per sapere quali opzioni sono installate nella stampante e quali impostazioni di rete sono state configurate.

Questa sezione spiega come stampare l'elenco di configurazione della stampante.

⇒ **Nota**

Per informazioni dettagliate sull'utilizzo del pannello di controllo, fare riferimento alla sezione 5.2 "Utilizzo di base dei menu".



Al termine della stampa, viene nuovamente visualizzata la schermata di stampa.

8.4.2 Verifica del registro di stampa

Utilizzare il pannello di controllo per stampare il registro di stampa. Il registro di stampa è un rapporto degli ultimi 22 processi di stampa ricevuti dalla stampante. Utilizzarlo per verificare se i processi sono stati stampati normalmente o meno.

⇒ **Nota**

Quando 'Stampa reg. auto' nel menu '1 Sistema' è impostato su 'Sì', il registro di stampa viene stampato automaticamente ogni 22 processi (Impostazione predefinita: 'NO'). Per ulteriori dettagli, vedere la sezione 5.3 "Elenco delle voci di menu".

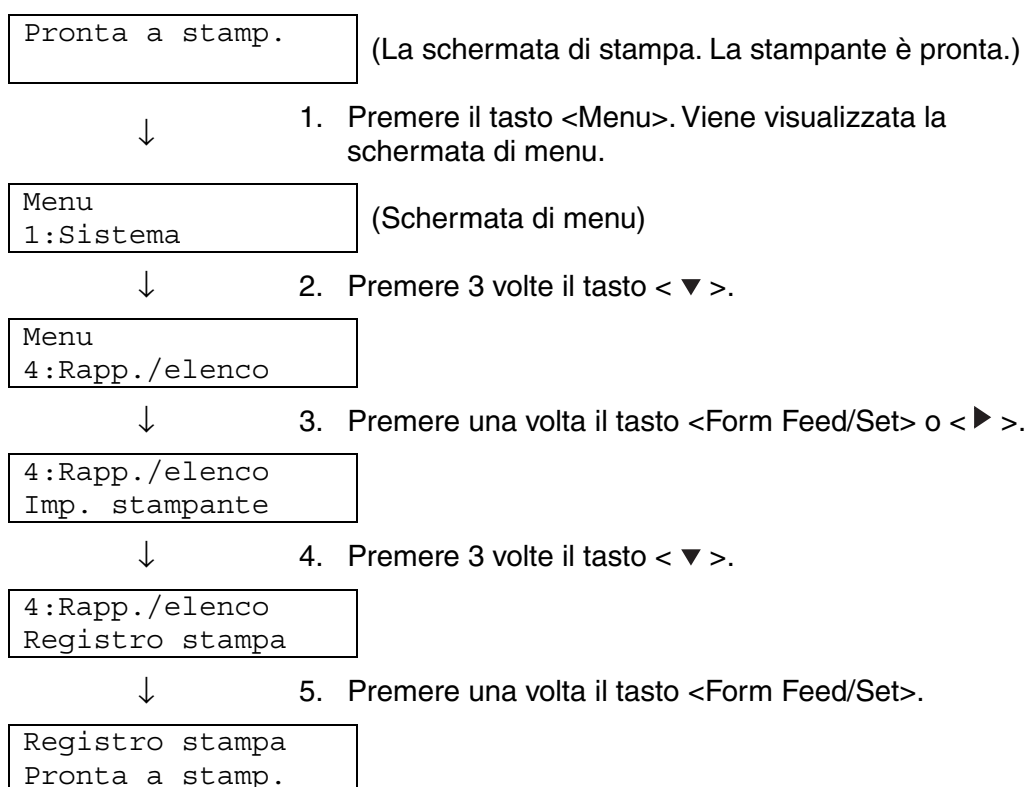
Questa sezione spiega come stampare il registro di stampa.

Vedere

Per informazioni dettagliate sull'utilizzo del pannello di controllo, fare riferimento alla sezione 5.2 "Utilizzo di base dei menu".

Nota bene

Il registro di stampa viene stampato su carta A4. Sistemare la carta A4 nel vassoio carta nel senso della lunghezza.





6. Premere una volta il tasto <Form Feed/Set>.

Registro stampa Stampa vass1

Al termine della stampa, viene nuovamente visualizzata la schermata di stampa.

8.5 Conferma dello stato della stampante dal computer

Questa stampante dispone di una varietà di strumenti di rete per la verifica dello stato della stampante dal computer collegato in rete.

Grazie a questi strumenti non è più il computer a doversi preoccupare che la stampante funzioni correttamente o meno.

Questa sezione offre un'introduzione di base degli strumenti di rete.

8.5.1 Verifica dello stato e della durata dei materiali di consumo mediante un browser Web

Quando si utilizza il protocollo TCP/IP per comunicare con la stampante, è possibile verificare lo stato della stampante ed eventualmente modificare le impostazioni della stampante attraverso la rete da un browser Web.

1. Accendere il computer e avviare il browser Web.
2. Nella casella Indirizzo del browser Web, digitare l'indirizzo IP o Internet della stampante e premere Invio.
3. Viene visualizzata la schermata dell'utilità di gestione basata sul Web.
4. Fare clic su 'Registro stampa processi'.
Vengono visualizzate le informazioni di stato richieste sui processi e su ogni protocollo.

⇒ **Nota**

Fare clic su 'Visualizza Registro stampa processi' nella struttura sulla sinistra per visualizzare il registro di stampa dei processi completati.

5. Scegliere la scheda 'Stato'.
Vengono visualizzate le informazioni sulla stampante.
In questa area vengono visualizzate le informazioni su vassoi carta, raccoglitore di uscita, coperchi della stampante, durata rimanente dei materiali di consumo e del toner e numero di fogli espulsi.
6. Fare clic su 'Fault Status'.
Vengono visualizzate le informazioni sull'evento.
Utilizzarle per verificare la presenza di errori. Viene anche visualizzato lo stato del pannello di controllo della stampante.

8.6 Pulizia della stampante

È consigliabile pulire la stampante almeno una volta al mese per mantenerla in buone condizioni operative e per garantire la qualità della stampa.

⚠ ATTENZIONE

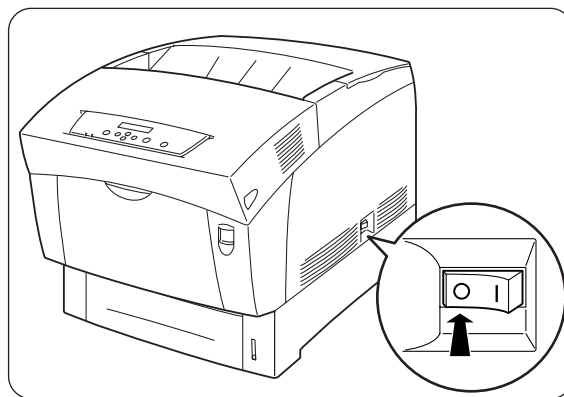
Spegnere la stampante e disinserire il cavo di alimentazione dalla presa CA prima di pulire la stampante. Il mancato spegnimento della stampante e il mancato disinserimento del cavo di alimentazione possono causare scosse elettriche.

❖ **Precauzioni relative alla pulizia**

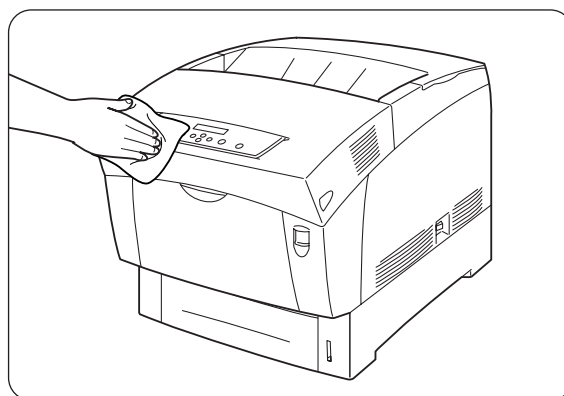
- Non spruzzare mai nulla direttamente sulla stampante. Alcune gocce possono introdursi nella stampante e causare malfunzionamenti. Non utilizzare mai detergenti non neutri.
- Non lubrificare mai la stampante con dell'olio. La stampante non richiede lubrificazione.
- Non utilizzare mai un aspirapolvere per pulire la stampante.

❖ **Pulizia dell'esterno della stampante**

1. Sul lato destro della stampante, premere il tasto di alimentazione sul lato contrassegnato [O] per spegnere la stampante.



2. Utilizzare un panno morbido, umido e ben strizzato per pulire l'esterno della stampante. Se alcune macchie sono difficili da rimuovere, utilizzare un panno leggermente inumidito con un detergente neutro.



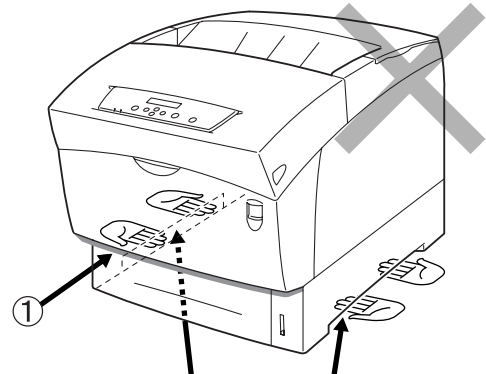
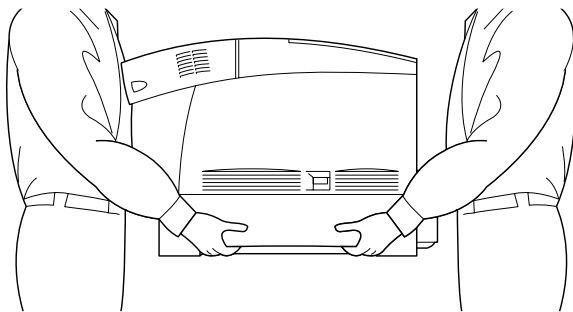
3. Asciugare completamente con un panno asciutto e morbido.

8.7 Trasporto della stampante

Prima di trasportare la stampante eseguire la procedura illustrata di seguito:

⚠ ATTENZIONE

- Per evitare infortuni, è necessario che la stampante venga sollevata da almeno due persone.
- Per sollevare la stampante, dalla parte anteriore impugnare con entrambe le mani le aree rientrate nella parte inferiore destra e sinistra. Non sollevare mai la stampante impugnandola da altri punti, per non causarne la caduta e provocare infortuni.
- Quando si solleva la stampante, piegare leggermente le ginocchia per evitare lesioni alla schiena.



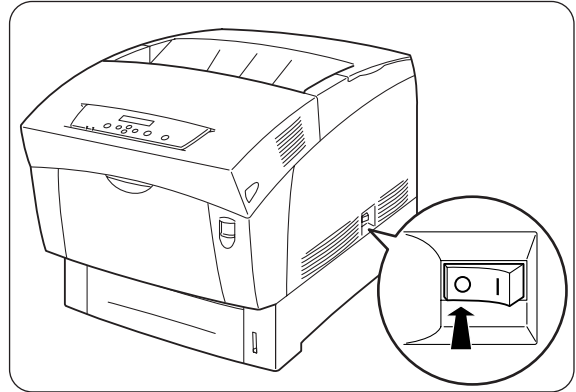
Se si solleva la stampante tenendola per il coperchio anteriore o per i lati sinistro o destro, si rischia di farla cadere.

1. Area rientrata

👉 Nota bene

- Quando si trasporta la stampante, tenerla in piano per evitare che i vassoi o i materiali di consumo cadano. Non inclinarla più di 10 gradi in qualsiasi direzione.
- Quando si sposta la stampante, tenere le cartucce di stampa bloccate nelle loro posizioni e non rimuoverle dalla stampante. Il toner potrebbe spargersi all'interno della stampante e danneggiarla.
- Se il modulo opzionale a 2 vassoi è installato, rimuoverlo prima di trasportare la stampante, altrimenti potrebbe cadere e recare gravi danni all'apparecchiatura e lesioni all'utente. Per rimuovere il modulo a 2 vassoi, fare riferimento alla documentazione fornita con il modulo stesso.

1. Sul lato destro della stampante, premere il tasto di alimentazione sul lato contrassegnato [O] per spegnere la stampante.



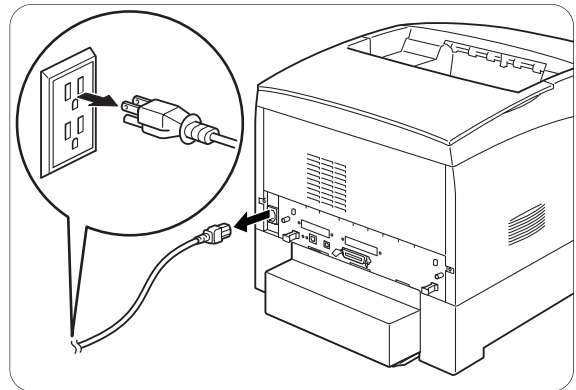
2. Scollegare i cavi di alimentazione e interfaccia e qualsiasi altro cavo.

⚠ AVVERTENZA

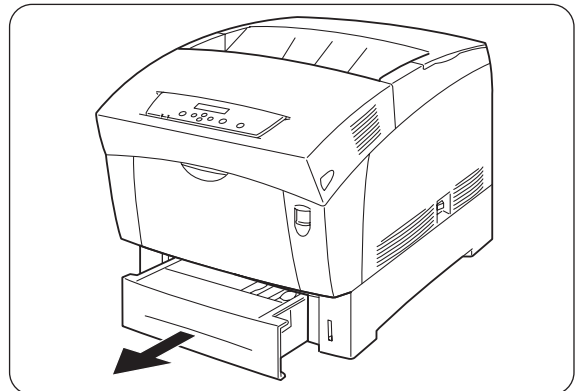
Non toccare un cavo di alimentazione con le mani umide per pericolo di scosse elettriche.

⚠ ATTENZIONE

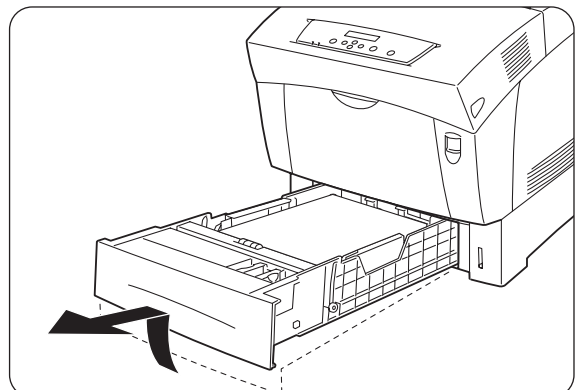
Quando si disinserisce il cavo di alimentazione della stampante, afferrare la spina e non il cavo per non danneggiarlo e causare incendi o scosse elettriche.



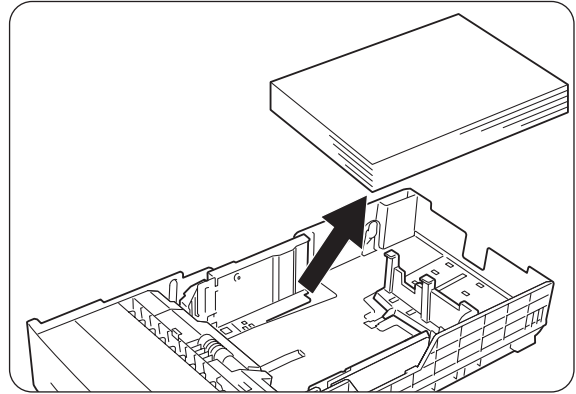
3. Estrarre il vassoio carta finché non si arresta.



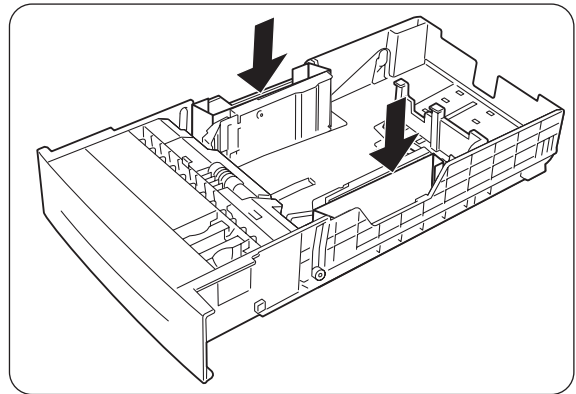
4. Tenere il vassoio con entrambe le mani, sollevare leggermente la parte anteriore ed estrarlo completamente dalla stampante.



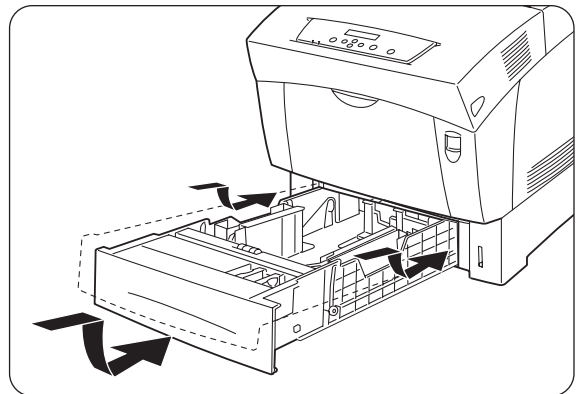
5. Rimuovere la carta dal vassoio e riporla in un luogo asciutto e non polveroso.



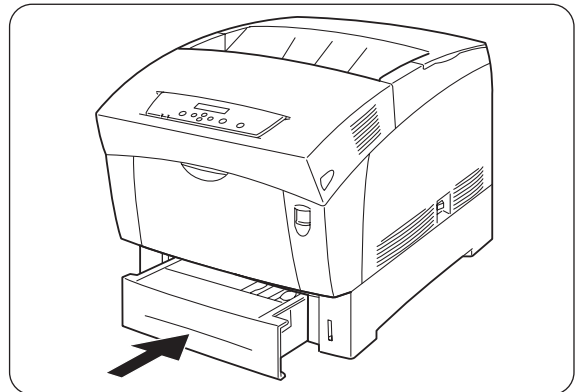
6. Inserire nel vassoio gli spaziatori in cartone come illustrato nella figura.



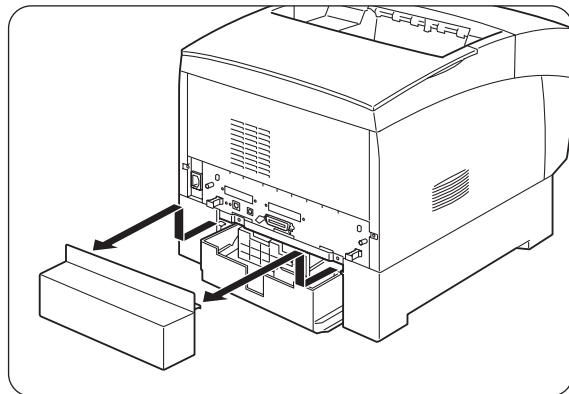
7. Tenere il vassoio con entrambe le mani, allinearlo all'apertura nella stampante e inserirlo all'interno con cautela.



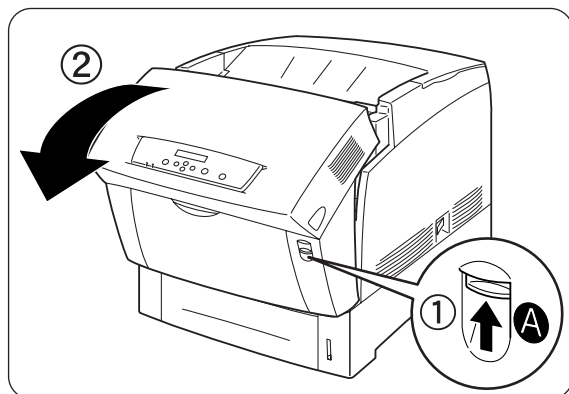
8. Inserire il vassoio carta completamente all'interno della stampante.



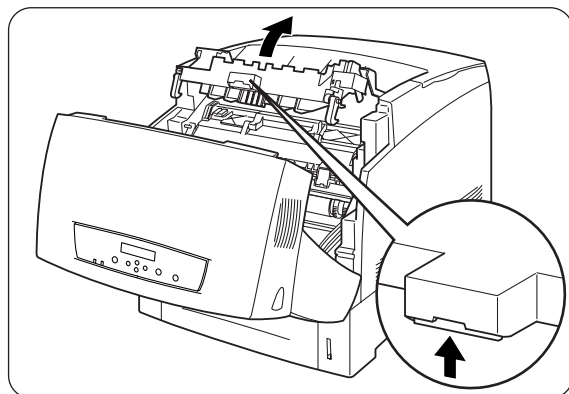
- 9.** Rimuovere il coperchio del vassoio dalla parte posteriore della stampante.



- 10.** Spingere verso l'alto il tasto 'A' (1) e aprire completamente il coperchio anteriore (2).



- 11.** Premere il tasto come illustrato e aprire il coperchio di uscita carta.

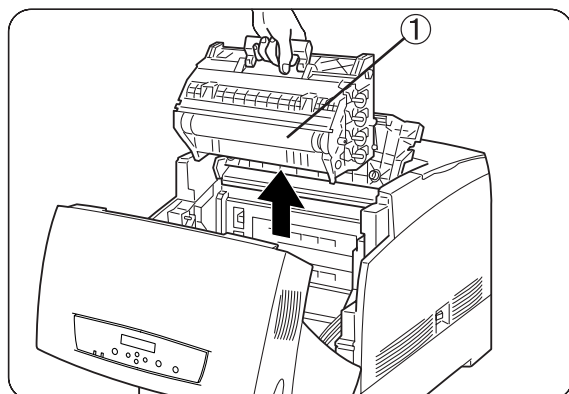


- 12.** Afferrare la maniglia presente sulla parte superiore della cartuccia della testina di stampa ed estrarla con cautela dalla stampante.

1. Rullo di trasferimento

Nota bene

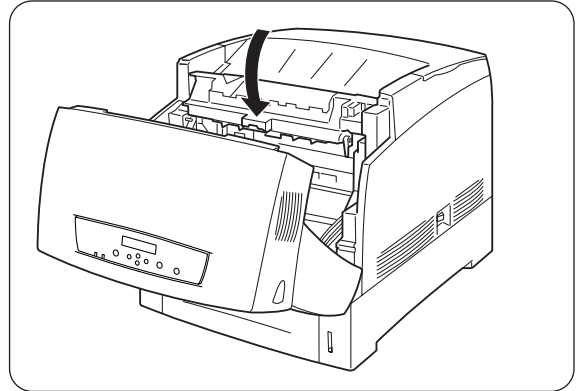
- Non toccare il rullo di trasferimento.
- Tenere la cartuccia della testina di stampa per la maniglia per non farla cadere.



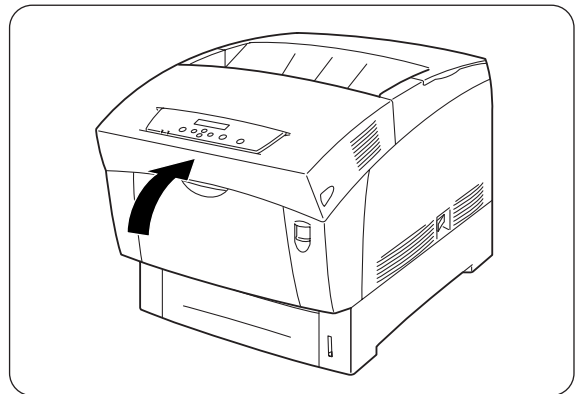
⇒ **Nota**

Riporre la cartuccia della testina di stampa nel suo involucro di alluminio o avvolgerla con della carta spessa per evitare di esporla alla luce diretta del sole o a sorgenti luminose forti.

- 13.** Chiudere il coperchio di uscita carta.



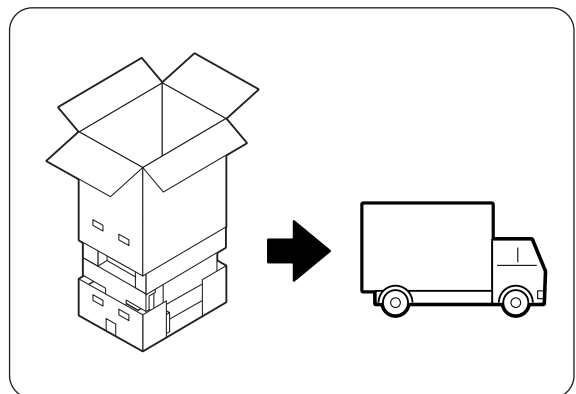
- 14.** Chiudere il coperchio anteriore.



- 15.** Per evitare di danneggiare la stampante, riporla in una scatola prima di trasportarla.

☞ **Nota bene**

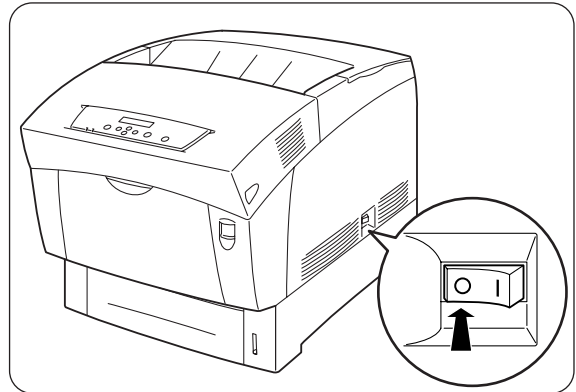
Dopo aver spostato la stampante, è necessario regolare la registrazione dei colori. Per informazioni dettagliate su questa operazione, fare riferimento alla sezione 1.1 "Regolazione della registrazione dei colori".



8.8 Immagazzinaggio della stampante

Eeguire la procedura illustrata di seguito quando la stampante non viene utilizzata per lunghi periodi di tempo.

1. Sul lato destro della stampante, premere il tasto di alimentazione sul lato contrassegnato [O] per spegnere la stampante.



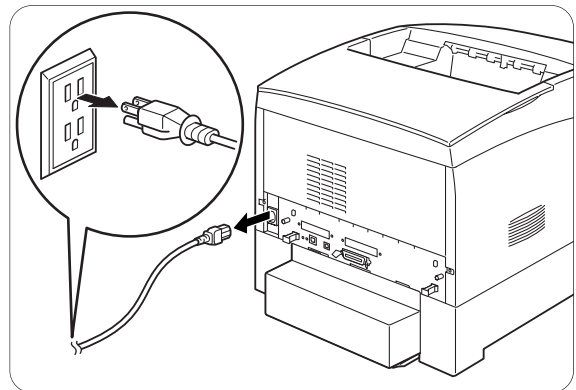
2. Scollegare i cavi di alimentazione e di interfaccia e qualsiasi altro cavo.

⚠ AVVERTENZA

Non toccare un cavo di alimentazione con le mani umide per pericolo di scosse elettriche.

⚠ ATTENZIONE

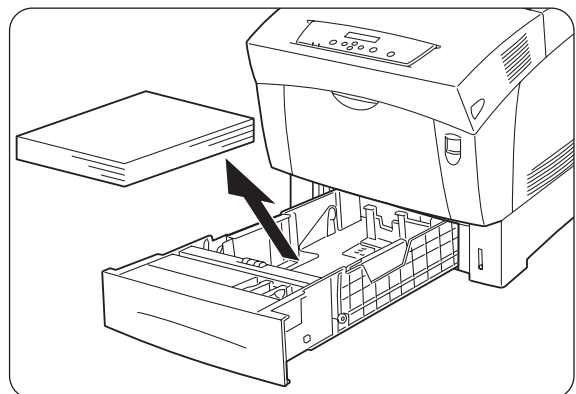
Quando si disinserisce il cavo di alimentazione della stampante, afferrare la spina e non il cavo per non danneggiarlo e causare incendi o scosse elettriche.



3. Rimuovere la carta dal vassoio e riporla in un luogo asciutto e non polveroso.

👉 Nota bene

Se si riscontrano delle difficoltà a rimuovere la carta, estrarre il vassoio dalla stampante e tentare nuovamente di rimuovere la carta.



APPENDICI

A.1 *Introduzione ai materiali di consumo e agli accessori opzionali*

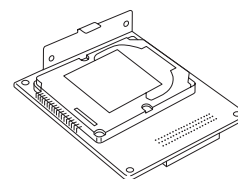
Per questa stampante sono disponibili i seguenti accessori opzionali. Per ordinarli, contattare il distributore locale.

A.1.1 *Accessori opzionali*

❖ *Unità disco rigido*

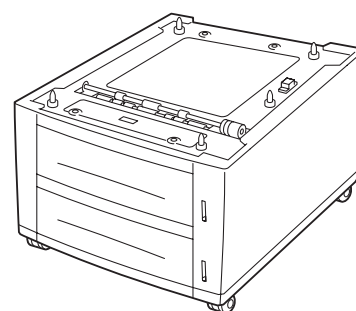
L'unità disco rigido opzionale consente un ordinamento rapido quando si stampano più copie di un documento.

Per conoscere la procedura di installazione, fare riferimento alla documentazione fornita con l'unità disco rigido.



❖ *Modulo a 2 vassoi*

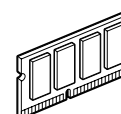
Questa opzione consente di collegare due vassoi aggiuntivi alla stampante. Ogni vassoio può contenere 500 fogli di carta. Questi vassoi costituiscono i vassoi 2 e 3 della stampante. Per installare il modulo a due vassoi, fare riferimento alla documentazione fornita con il modulo stesso.



❖ *Scheda di espansione della memoria*

Per stampare documenti a colori contenenti layout di grafica complessa o una grande quantità di dati di immagine a colori, può essere necessario espandere la memoria della stampante.

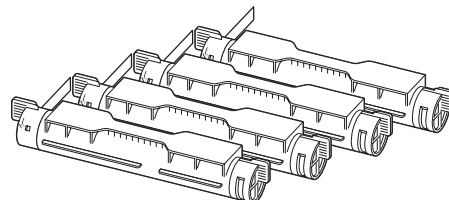
Per la procedura di installazione, fare riferimento alla sezione A.5 relativa all'aggiunta di memoria.



A.1.2 Materiali di consumo

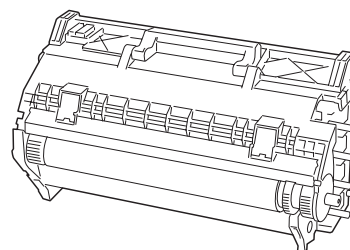
❖ Cartucce di toner

La stampante utilizza quattro cartucce di toner: nero, giallo, magenta e ciano. Per conoscere la procedura di installazione, fare riferimento alla sezione 8.1.2 "Sostituzione delle cartucce di toner".



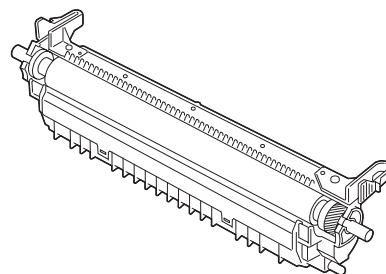
❖ Cartuccia della testina di stampa

Comprende il tamburo fotosensibile, l'unità di sviluppo e il rullo di trasferimento. Per conoscere la procedura di installazione, fare riferimento alla sezione 8.2.2 "Sostituzione della cartuccia della testina di stampa".



❖ Cartuccia del rullo di trasferimento

Comprende un rullo di trasferimento e una vaschetta toner usata. Per conoscere la procedura di installazione, fare riferimento alla sezione 8.3.2 "Sostituzione della cartuccia del rullo di trasferimento".



A.2 Come ottenere informazioni sul supporto ai prodotti

Visitare il sito Web del supporto agli utenti per ottenere le ultime informazioni e scaricare i driver più recenti per la stampante.

URL: <http://solutions.brother.com>

A.3 Specifiche generali

A.3.1 Specifiche della stampante

Tipo		Stampante desktop		
Metodo di stampa		Elettrofotografia		
Risoluzione		1200 punti/25,4 mm (1200 dpi), 600 punti/25,4 mm (600 dpi)		
Gradazione colore		256 per colore (16.700.000 di colori)		
(*) Carta normale	1200 dpi monocromatico/colore	Carta normale	Stampa su un solo lato	8 fogli al minuto
			Stampa duplex	5 superfici al minuto
		Carta speciale (cartoncini, lucidi, etichette)	Stampa su un solo lato	8 fogli al minuto
			Stampa duplex	-
	600 dpi monocromatico/colore	Carta normale	Stampa su un solo lato	16 fogli al minuto
			Stampa duplex	10 superfici al minuto
		Carta speciale (cartoncini, lucidi, etichette)	Stampa su un solo lato	8 fogli al minuto
			Stampa duplex	-
Formati carta		A5, B5 (JIS), A4, 8,5" × 11" (Letter), 8,5" × 14" (Legal), Executive, formato personalizzato (larghezza: 90-216 mm (3,5-8,5"), lunghezza: 139,7-355,6 mm (5,5-14"))		
Tipo di carta	Vassoio carta	Carta normale 1 (60-75 g/m ²), carta normale 2 (76-99 g/m ²)		
	Vassoio multiuso	Carta normale/cartoncini (60-216 g/m ² (16-57,5 lb)), lucidi, buste, fogli di etichette, carta patinata		
Capacità del vassoio carta (carta standard)	Vassoio carta	Standard: (Vassoio 1) 500 fogli * Opzionale: Modulo a 2 vassoi (vassoi 2, 3) 500 fogli* × 2 (* 350 fogli a A5)		
	Vassoio multiuso	100 fogli		
Capacità di uscita	Vassoio stampa giù	250 fogli (Tutti i fogli sono utilizzabili con la stampante.)		
Capacità della memoria (*3)		Standard: 64 MB (espandibile a 320 MB) Opzionale: 64, 128 o 256 MB (1 slot di espansione della memoria disponibile)		

Font (*2)	Europeo (80 font)	<p>Albertus Medium/ Albertus Extra Bold Antique Olive/ Antique Olive It/Antique Olive Bd Arial/ Arial It/ Arial Bd/ Arial Bd It Clarendon Condensed Coronet Courier/ Courier It/ Courier Bd/ Courier Bd It Garamond Antiqua/ Garamond Kursiv/ Garamond Halbfett/ Gatamond Kurs Halb Letter Gothic/ Letter Gothic It/ Letter Gothic Bd Marigold CG Omega/ CG Omega It/ CG Omega Bd/ CG Omega Bd It CG Times/ CG Times It/ CG Times Bd/ CG Times Bd It Times New Roman/ Times New Roman It/ Times New Roman Bd/ Times New Roman Bd It Univers Md/ Univers Md It/ Univers Bd/ Univers Bd It Univers Condensed Md/ Univers Condensed Md It/ Univers Condensed Bd/ Univers Condensed Bd It AvantGarde Bk/ AvantGarde Bk Obl/ AvantGarde Demi/ AvantGarde Demi Obl Bookman Light/ Bookman Light It/ Bookman Demi/ Bookman Demi It CourierPS/ CourierPS Obl/ CourierPS Bd/ CourierPS Bd Obl Helvetica/ Helvetica Obl/ Helvetica Bd/ Helvetica Bd Obl Helvetica-Narrow/ Helvetica-Narrow Obl/ Helvetica-Narrow Bd/ Helvetica-Narrow Bd Obl New Century Schlbk Rm/ New Century Schlbk It/ New Century Schlbk Bd/ New Century Schlbk Bd It Palatino/ Palatino It/ Palatino Bd/ Palatino Bd It Times Rm/ Times It/ Times Bd/ Times Bd It Zapf Chancery/ Zapf Dingbats Symbol/ SymbolPS Wingdings</p>
PDL (Emulazione)		PCL6, PostScript 3
Sistemi operativi supportati dal driver della stampante		Windows® 95, Windows® 98, Windows® Me, Windows® NT 4.0, Windows® 2000/XP, Mac OS 8.1 a Mac OS X (Connessione USB supportata da Windows 98 Second Edition*, Windows Me*, Windows 2000/XP*, Mac OS 8.6 a OS X. Tuttavia, non è possibile garantire il funzionamento di tutte le apparecchiature compatibili USB.
Interfaccia		Bidirezionale parallela (IEEE1284 compatibile) USB 1.1 Ethernet 100Base-TX/10Base-T
Rumorosità		Standby: 35 dB (A) o meno, In funzione (stampa su un solo lato): 35 dB (A) o meno, In funzione (stampa duplex): 53 dB (A) o meno.
Alimentazione		100-127 VCA ± 10% (90V-140V), 50 ± 3 Hz/60 ± 3 Hz 220-240 VCA± 10% (198V-264V), 50 ± 3 Hz/60 ± 3 Hz
Consumo di corrente		In funzione: 850 W, Standby: 45 W

Peso/Dimensioni	Dimensioni: 439 (l) × 638 (P)* × 445 (H) mm (17,3 (L) x 25,1 (P)* x 17,5 (H) pollici) Peso: 35,3 kg (77,8 lb) (*) Con il vassoio carta installato e il vassoio multiuso piegato e chiuso.
-----------------	--

- (*1)
- Indica le velocità massime per i fogli nei formati A4 e Letter alimentati con orientamento verticale (lato lungo).
 - I processi di stampa lunghi possono essere interrotti per consentire la pulizia delle parti interne o dell'unità di sviluppo. Durante la pulizia, sul pannello di controllo compare il messaggio "Attendere...".
- (*2) I caratteri e Universal Font Scaling Technology™ (UFST™) sono marchi o marchi registrati di Agfa Monotype Corporation o dei rispettivi proprietari.
- (*3) Installare della memoria DIMM aggiuntiva in modo che la quantità totale di memoria sia 128 MB o più per la stampa a 1200 dpi.

A.3.2 Specifiche della rete

❖ Specifiche comuni

Standard supportati	Ethernet Ver.2.0 IEEE 802.3
Protocolli di rete	TCP/IP, NetBIOS, IPX/SPX (NetWare), AppleTalk
Interfaccia	100BASE-TX, 10BASE-T

❖ Specifiche del protocollo TCP/IP

Sistemi operativi supportati	Windows 95, Windows 98, Windows Me, Windows NT 4.0, Windows 2000/XP
Tipo di frame	Ethernet_II (Ethernet II)
Protocolli di stampa	LPD (LPR), Port9100 (disponibile in Windows 95, Windows 98, Windows Me e Windows 2000/XP), IPP (disponibile in Windows Me e Windows 2000/XP)
Protocolli di gestione	http, SNMP

❖ Specifiche del protocollo NetBIOS

Sistemi operativi supportati	Windows 95, Windows 98, Windows Me, Windows NT 4.0, Windows 2000/XP
Protocolli di stampa	NetBIOS (TCP/IP), NetBIOS (NetBEUI)

❖ Specifiche del protocollo NetWare

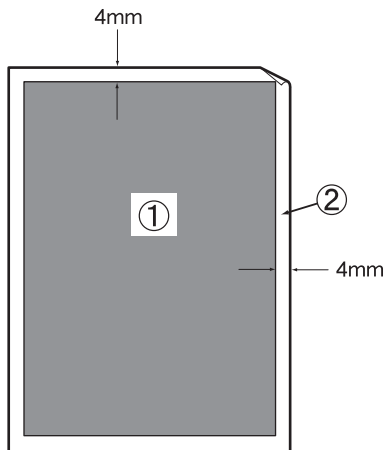
Sistemi operativi di rete	NetWare 3.X/4.X/5
Tipo di frame	Ethernet_II (Ethernet II), Ethernet_802.3 (IEEE 802.3), Ethernet_802.2 (IEEE 802.2), Ethernet SNAP (IEEE 802.1 SNAP)
Protocolli di stampa	Modalità del server di stampa Modalità del server remoto
Protocolli di gestione	SNMP

❖ Specifiche del protocollo AppleTalk

Sistemi operativi supportati	Mac OS 8.1-X
Tipo di frame	Ethernet SNAP (IEEE 802.1 SNAP)
Tipo di stampante	PCL6

A.3.3 Area stampabile

Formato A4, 8,5" x 14" (Legal) o più piccolo.



- Per "Area stampabile" si intende l'area della pagina su cui ha luogo la stampa.
- Per "Area non stampabile" si intende l'area (i bordi) della pagina su cui non ha luogo la stampa.

1. Area stampabile
2. Area non stampabile

A.4 Durata dei materiali di consumo

❖ Durata dei materiali di consumo (nelle pagine stampabili)

Materiale di consumo	Numero di pagine stampabili(*)
Cartuccia di toner nero	Circa 8500 pagine
Cartuccia di toner giallo	Circa 6000 pagine
Cartuccia di toner magenta	Circa 6000 pagine
Cartuccia di toner ciano	Circa 6000 pagine
Cartuccia della testina di stampa	Circa 30.000 pagine
Cartuccia del rullo di trasferimento (include la vaschetta del toner usato)	Circa 25.000 pagine
cartuccia del fusione	Circa 100.000 pagine (Contattare il fornitore o il servizio assistenza Brother per ottenere una cartuccia del gruppo fusione sostitutiva.)

(*) Il numero di pagine stampabili corrisponde alle condizioni di stampa riportate nella seguente tabella. Il numero effettivo di pagine stampate dipende dal contenuto del materiale stampato, dal formato della carta e dall'ambiente operativo. Le differenze nel numero di fogli stampati possono essere dovute al processo di inizializzazione all'accensione/spegnimento e alle operazioni di manutenzione per la qualità di stampa.

Formato carta	Verticale A4
Copertura	5%
Rapporto monocromatico/colore	1:1
Numero medio di fogli in una singola stampa	4

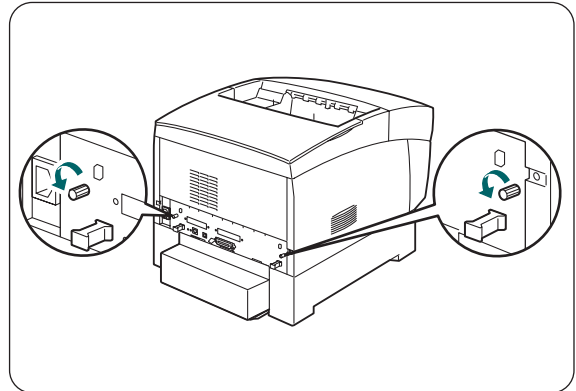
A.5 Aggiunta della memoria opzionale

- 1 Spegnere la stampante e disinserire il cavo di alimentazione.

⚠ ATTENZIONE

Prima di installare gli accessori opzionali, spegnere la stampante e rimuovere il cavo di alimentazione. Installando gli accessori opzionali senza spegnere la stampante si potrebbero causare dei danni al circuito elettronico.

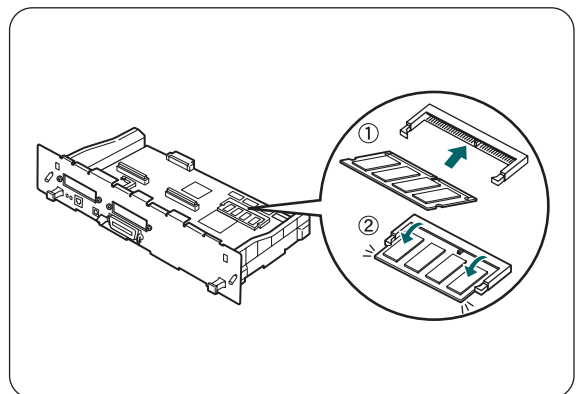
- 2 Svitare le due viti della scheda interfaccia posizionata nella parte posteriore della stampante.



- 3 Estrarre lentamente la scheda interfaccia tirandola verso di voi afferrandola dalle due estremità; in seguito appoggiarla su un tavolo.

- 4 Tenere il modulo memoria dai lati e allinearli allo slot.

- 5 Inserire il modulo in diagonale, quindi inclinarlo verso la scheda fino a che non si aggancia.



Nota

Per rimuovere il modulo memoria aprire le clip su entrambi i lati ed estrarlo delicatamente

INDICE

A

Accessori opzionali	A-1
Alarm, indicatore	5-2
Alarm, spia	6-3, 6-23
Alimentazione	6-2
Annullamento della stampa	3-13

C

Cartucce di toner	3-2, 8-1, A-2
Cartuccia del fusore	3-3
Cartuccia del rullo di trasferimento	3-3, 8-12, A-2
Cartuccia della testina di stampa	3-3, 8-6, A-2
Connettore del cavo di alimentazione	3-2
Connettore di interfaccia Ethernet	3-2
Connettore di interfaccia parallela	3-2
Connettore di interfaccia USB	3-2
Coperchio anteriore	3-1
Coperchio superiore	3-2
Correz.reg.colore	5-11
Cover Open, indicatore.....	5-2

D

Driver della stampante	2-1, 2-3
------------------------------	----------

E

ECP, modo	5-12
Elenco font PCL6.....	5-12
Ethernet	5-13

F

Fermo carta	3-1
Filtro IP	5-16

G

Griglia di scarico	3-1, 3-2
Griglia di ventilazione	3-1, 3-2
Guida	3-10

I

Imp. stampante	5-12
Impost. pannello	5-12
Inceppamenti carta	6-13
Indicatore carta	3-1
Indir. Gateway	5-14
Indirizzo IP	5-13, 5-14
Iniz NVM	5-10, 5-16
Interruttore di alimentazione	3-1
Intervallo risparmio energia	5-7

L

LED	5-2
Lingua pannello.....	5-9
Lucidi	3-23

M

Macintosh	6-6
Materiali di consumo	A-2
Menu, schermata	5-3
Menu, tasto.....	5-4
Messaggio di errore	6-17
Messaggio errore	5-8
Modulo a 2 vassoi.....	7-11, A-1

O

Opzioni	3-16
---------------	------

P

Pagine sbiadite.....	6-8
Pannello di controllo	3-1
Peso di base	5-11
Protezione.....	5-11
Protocollo	1-10

Q

Qualità di stampa	6-7
-------------------------	-----

R

Ready, indicatore	5-2
Ready, spia	6-3

S

Sensore di densità.....	6-25
Stampa duplex automatica	4-5
Stampa ID	5-9
Stampa reg. auto	5-9
Stampa testo.....	5-10
Subnet Mask	5-14

T

Tasti	5-4
Tasto A	3-1
Tasto B	3-1
TCP/IP	5-13
Timeout processi	5-9
Tipi di carta compatibili	4-1
Tipi di carta non compatibili.....	4-6
Tipo frame IPX	5-14

U

Unità disco rigido..... A-1

V

Vassoio carta 3-1, 4-8, 7-4

Vassoio multiuso 3-1, 4-19, 7-3

Vassoio stampa giù 3-1

W

Windows 6-5

Free Manuals Download Website

<http://myh66.com>

<http://usermanuals.us>

<http://www.somanuals.com>

<http://www.4manuals.cc>

<http://www.manual-lib.com>

<http://www.404manual.com>

<http://www.luxmanual.com>

<http://aubethermostatmanual.com>

Golf course search by state

<http://golfingnear.com>

Email search by domain

<http://emailbydomain.com>

Auto manuals search

<http://auto.somanuals.com>

TV manuals search

<http://tv.somanuals.com>