



Brother-laserprinter

HL-5030

HL-5040

HL-5050

HL-5070N

Brugervejledning

Svagtseende brugere

Læs de to HTML-filer, index_win.html og index_mac.html, på den medfølgende cd-rom. Du kan læse dem med Skærmlæser 'tekst-til-tale'-software.

Før du kan bruge printerens, skal du sætte hardwaren op og installere driveren.

Brug guiden Hurtig installation til at sætte printerens op. Du kan finde et trykt eksemplar i kassen.

Læs denne brugervejledning omhyggeligt før brug af printerens. Opbevar cd-rom'en på et let tilgængeligt sted, så du hurtigt kan finde den, hvis du får brug for den.

Besøg vores websted på <http://solutions.brother.com>, hvor du kan få svar på ofte stillede spørgsmål (FAQ), produktsupport, tekniske spørgsmål og opdaterede drivere og hjælpeprogrammer.

brother®

Laserprinter

HL-5000-serien

Brugervejledning

Definitioner af advarsler, forholdsregler og bemærkninger

Vi bruger følgende termer gennem hele brugervejledningen:



Du skal følge disse advarsler for at forhindre eventuelle personskader.



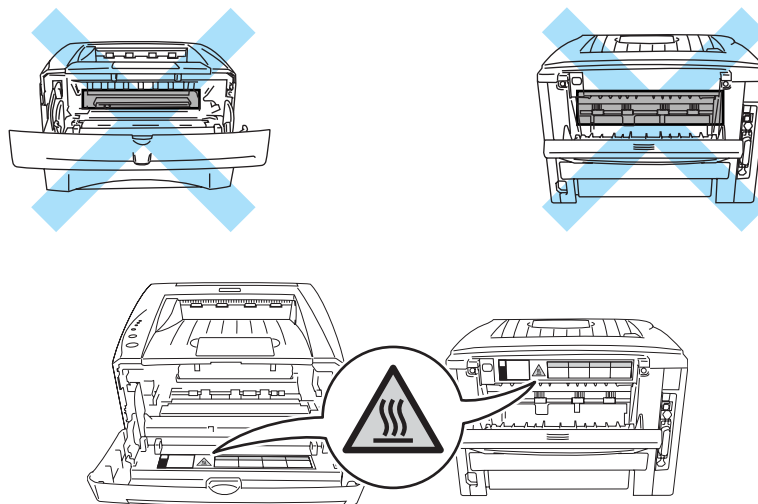
Du skal følge disse instruktioner for at sikre, at du bruger printeren korrekt, og at du ikke beskadiger den.



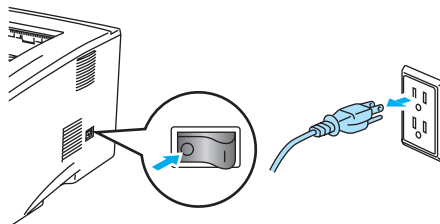
Husk disse nyttige tips, når du bruger printeren.

Sikker brug af printeren

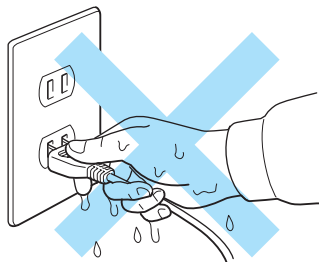
- ⚠ Når du lige har brugt printeren, bliver visse dele inden i printeren meget varme. Rør aldrig ved de dele, som er skraveret på nedenstående illustrationer, når printerens forreste eller bagerste kabinetlåg åbnes.



Der er højspændingselektroder inden i printeren. Før rengøring af printeren, afhjælpning af papirstop eller udskiftning af dele skal du sørge for, at der er slukket for strømmen, og at strømkkablet er taget ud af stikkontakten.



Rør ikke ved stikket med våde hænder – det kan give elektrisk stød.



⚠ Forsigtig

Brug vand eller neutrale rengøringsmidler til rengøring. Rengøring med fortyndere eller benzen beskadiger printerens overflade.

Anvend ikke rengøringsmaterialer, der indeholder ammoniak. De beskadiger printeren og tonerpatronen.

Brother Numbers (USA and Canada)

IMPORTANT: For technical help you must call the country where you bought the Printer. Calls must be made **from within** that country.

Register your product

By registering your product with Brother International Corporation, you will be recorded as the original owner of the product. Your registration with Brother:

- may serve as a confirmation of the purchase date of your product should you lose your receipt;
- may support an insurance claim by you in the event of product loss covered by insurance; and,
- will help us notify you of enhancements to your product and special offers.

Please complete the Brother Warranty Registration or, for your convenience and most efficient way to register your new product, register on-line at

www.registermybrother.com

Customer Service

In USA 1-800-276-7746

In Canada 1-877-BROTHER
(514) 685-6464 (**In Montreal**)

If you have any comments or suggestions, please write to us at:

In USA Printer Customer Support
Brother International Corporation
15 Musick
Irvine CA 92618

In Canada Brother International Corporation (Canada), Ltd.
- Marketing Dept.
1, rue Hôtel de Ville
Dollard-des-Ormeaux, PQ, Canada H9B 3H6

Service center locator (kun USA)

For the location of a Brother authorized service center, call 1-800-284-4357.

Service center locations (kun Canada)

For the location of a Brother authorized service center, call 1-877-BROTHER.

Brother fax back system (kun USA)

Brother has an easy-to-use fax back system so you can get instant answers to common technical questions and product information. This is available 24 hours a day, 7 days a week. You can use the system to send the information to any fax machine.

Call the number below and follow the recorded instructions to receive a fax about how to use the system and an Index of the subjects you can get information about.

In USA only 1-800-521-2846

Internet-adresser

Brothers globale websted:

<http://www.brother.com>

Ofte stillede spørgsmål (FAQ), produktsupport, tekniske spørgsmål og opdaterede drivere findes på følgende adresse:

<http://solutions.brother.com>

Brother-tilbehør og -forbrugsdele:

<http://www.brother.dk>

Ofte stillede spørgsmål (FAQ)

Brother Solutions Center er stedet, hvor du kan finde alle de ressourcer, du måtte have brug for til din printer. Du kan downloade den seneste software og de seneste hjælpeprogrammer, læse ofte stillede spørgsmål og tips til problemløsning samt gå til afsnittet med løsninger for at finde ud af, hvordan du får mest muligt ud af dit Brother-produkt.

<http://solutions.brother.com>

Du kan kigge efter opdateringer til Brother-driverne her.

Important information: Regulations

Federal Communications Commission (FCC) Declaration of Conformity (kun USA)

Responsible Party: Brother International Corporation
100 Somerset Corporate Boulevard
P.O. Box 6911
Bridgewater, NJ 08807-0911
USA
Telephone: (908) 704-1700

declares, that the products

Product name: Laser Printer HL-5030, 5040, 5050 and HL-5070N
Model number: HL-50
Product options: Lower Tray Unit LT-5000, DIMM

complies with Part 15 of the FCC Rules. Operation is subject to the following two conditions: (1) This device may not cause harmful interference, and (2) this device must accept any interference received, including interference that may cause undesired operation.

This equipment has been tested and found to comply with the limits for a Class B digital device, pursuant to Part 15 of the FCC Rules. These limits are designed to provide reasonable protection against harmful interference in a residential installation. This equipment generates, uses, and can radiate radio frequency energy and, if not installed and used in accordance with the instructions, may cause harmful interference to radio communications. However, there is no guarantee that interference will not occur in a particular installation. If this equipment does cause harmful interference to radio or television reception, which can be determined by turning the equipment off and on, the user is encouraged to try to correct the interference by one or more of the following measures:

- Reorient or relocate the receiving antenna.
- Increase the separation between the equipment and receiver.
- Connect the equipment into an outlet on a circuit different from that to which the receiver is connected.
- Consult the dealer or an experienced radio/TV technician for help.

Important

A shielded interface cable should be used in order to ensure compliance with the limits for a Class B digital device.

Changes or modifications not expressly approved by Brother Industries, Ltd. could void the user's authority to operate the equipment.

Industry Canada Compliance Statement (for Canada)

This Class B digital apparatus complies with Canadian ICES-003.

Cet appareil numérique de la classe B est conforme à la norme NMB-003 du Canada.

Radiostøj (gælder kun for 220 til 240 volt-modellen)

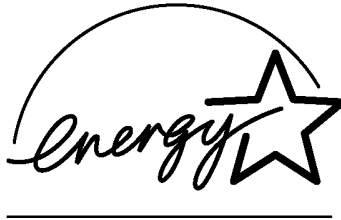
Denne printer følger EN55022 (CISPR Publication 22)/Class B.

Før dette produkt anvendes, skal det sikres, at der anvendes et dobbeltafskærmet interfacekabel med pærskoede kabler, som er mærket "IEEE 1284 compliant". Kablet må ikke være mere end 2 meter langt.

International ENERGY STAR®-overensstemmelseserklæring

Formålet med det internationale ENERGY STAR®-program er at fremme udvikling og udbredelse af energibesparende kontorudstyr.

Brother Industries, Ltd. har som ENERGY STAR®-partner sørget for, at dette produkt lever op til ENERGY STAR®-retningslinjerne for energieffektivitet.



Laser Safety (100 to 120 volt model only)

This printer is certified as a Class I laser product under the U.S. Department of Health and Human Services (DHHS) Radiation Performance Standard according to the Radiation Control for Health and Safety Act of 1968. This means that the printer does not produce hazardous laser radiation.

Since radiation emitted inside the printer is completely confined within protective housings and external covers, the laser beam cannot escape from the machine during any phase of user operation.

FDA Regulations (100 to 120 volt model only)

U.S. Food and Drug Administration (FDA) has implemented regulations for laser products manufactured on and after August 2, 1976. Compliance is mandatory for products marketed in the United States. One of the following labels on the back of the printer indicates compliance with the FDA regulations and must be attached to laser products marketed in the United States.

MANUFACTURED:

Brother Industries, Ltd.,

15-1 Naeshiro-cho Mizuho-ku Nagoya, 467-8561 Japan

This product complies with FDA radiation performance standards, 21 CFR subchapter J.

MANUFACTURED:

Brother Corporation (Asia) Ltd. Brother Buji Nan Ling Factory

Gold Garden Ind., Nan Ling Village, Buji, Rong Gang, Shenzhen, CHINA

This product complies with FDA radiation performance standards, 21 CFR Subchapter J

Caution: Use of controls, adjustments or performance of procedures other than those specified in this manual may result in hazardous radiation exposure.

IEC 60825-specifikation (gælder kun for 220 til 240 volt-modellen)

Denne printer er et Klasse 1-laserprodukt som defineret i specifikationerne IEC 60825. Mærkatet herunder klæbes på produktet i de lande, hvor det er påkrævet.



Denne printer indeholder en klasse 3B-laserdiode, som udsender usynlig laserstråling i scannerenheden. Du bør under ingen omstændigheder åbne scannerenheden.

Forsigtig: Anvendelse af styreenheder, justeringer eller udførelse af procedurer, som ikke er specificeret i denne manual, kan medføre farlig stråling.

Kun for Finland og Sverige LUOKAN 1 LASERLAITE KLASS 1 LASER APPARAT

Varoitus! Laitteen käyttäminen muulla kuin tässä käyttöohjeessa mainitulla tavalla saattaa altistaa käyttäjän turvallisuusluokan 1 ylittävälle näkymättömälle lasersäteilylle.

Varning *Om apparaten används på annat sätt än i denna Bruksanvisning specificerats, kan användaren utsättas för osynlig laserstrålning, som överskrider gränsen för laserklass 1.*

Intern laserbestråling

Maks. strålingshårdhed:	5 mW
Bølgelængde:	760 - 810 nm
Laserklasse:	Klasse IIIb (i overensstemmelse med 21 CFR afsnit 1040.10) Klasse 3B (i overensstemmelse med IEC 60825)

VIGTIGT – for din sikkerheds skyld

For at opnå sikker betjening må det medfølgende stik kun sættes i en standardstikkontakt, som er jordet gennem de normale elektriske installationer.

Forlængerledninger, der anvendes sammen med apparatet, skal have stik af den rette type, der passer til stikdåserne i dit land, og være korrekt tilsluttet for at sikre korrekt jording. Forlængerledninger, der er tilsluttet forkert, kan forårsage personskader og beskadige apparatet.

At apparatet fungerer tilfredsstillende betyder ikke nødvendigvis, at strømmen er jordet, og at installationen er sikker. For din egen sikkerheds skyld, skal du kontakte en kvalificeret elektriker, hvis du er i tvivl om, hvorvidt strømmen er jordet.

Afbryder

Denne printer bør placeres tæt på en stikkontakt med uhindret adgang. I nødstilfælde skal du tage ledningen ud af stikkontakten for at afbryde strømmen helt.

Forsigtighedsregler for batterier

Udskift ikke batteriet. Der er eksplosionsfare, hvis batteriet udskiftes forkert. Batteriet må ikke skilles ad, genoplades eller brændes. Brugte batterier skal bortskaffes i henhold til lokale bestemmelser.

Forsigtighedsregler for lokalnetstik

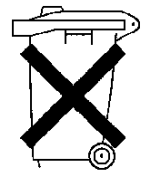
Slut dette produkt til et lokalnetstik, som ikke udsættes for overspænding.

IT-strømsystem (kun for Norge)

Dette produkt er også designet til IT-strømsystemer med fase-fase-spænding på 230 V.

Opmerking / Oplaadbare Batterij Recycle Informatie (kun for Holland)

Bij dit product zijn batterijen geleverd. Wanneer deze leeg zijn, moet u ze niet weggooien maar inleveren als Klein Chemisch Afval.



Geräuschemission / Acoustic Noise Emission (Kun for Tyskland)

Lpa < 70 dB (A) DIN 45635-19-01-KL2

Wiring information (for Storbritannien)

Important

If the mains plug that is supplied with this printer is not suitable for your plug socket, remove the plug from the mains lead and fit an appropriate three-pin plug. If the replacement plug needs a fuse, fit the same fuse as the original.

If a moulded plug comes off the mains lead, you should destroy it because a plug with cut wires is dangerous if it is put in a live plug socket. Do not leave it where a child might find it!

If you need to replace the plug fuse, fit a fuse that is approved by ASTA to BS1362 with the same rating as the original fuse.

Always replace the fuse cover. Never use a plug that does not have a cover.

Warning - This printer must be earthed.

The wires in the mains lead are coloured in line with the following code :

Green and Yellow:	Earth
Blue:	Neutral
Brown:	Live

The colours of the wires in the mains lead of this printer may not match the coloured markings identifying the terminals in your plug.

If you need to fit a different plug, you should do the following.

Remove a bit of the outer cover of the lead, taking care not to damage the coloured insulation of the wires inside.

Cut each of the three wires to the appropriate length. If you can, leave the green and yellow wire longer than the others so that, if the lead is pulled out of the plug, the green and yellow wire will be the last to disconnect.

Remove a short section of the coloured insulation to expose the wires.

The wire which is coloured green and yellow must be connected to the terminal in the plug which is marked with the letter "E" or the safety earth symbol, or coloured green or green and yellow.

The wire, which is coloured blue, must be connected to the terminal, which is marked with the letter "N" or coloured black or blue.

The wire, which is coloured brown, must be connected to the terminal, which is marked with the letter "L" or coloured red or brown.

The outer cover of the lead must be secured inside the plug. The coloured wires should not hang out of the plug.

Varemærker

Brother-logoet er et registreret varemærke tilhørende Brother Industries Ltd.

Apple, Apple-logoet og Macintosh er varemærker, der er registrerede i USA og andre lande, og TrueType er et varemærke tilhørende Apple Computer Inc.

Epson er et registreret varemærke, og FX-80 og FX-850 er varemærker tilhørende Seiko Epson Corporation.

Hewlett Packard er et registreret varemærke, og HP LaserJet 6P, 6L, 5P, 5L, 4, 4L 4P, III, IIIP, II og IIP er varemærker tilhørende Hewlett-Packard Company.

IBM, IBM PC og Proprinter er registrerede varemærker tilhørende International Business Machines Corporation.

Microsoft, MS-DOS, Windows og Windows NT er registrerede varemærker tilhørende Microsoft Corporation i USA og andre lande.

PostScript er et registreret varemærke tilhørende Adobe Systems Incorporated.

ENERGY STAR er et registreret mærke i USA.

Alle andre betegnelser og mærke- og produktnavne, der er nævnt i denne brugervejledning, er registrerede varemærker tilhørende de respektive virksomheder.

Kompilerings- og publikationsbekendtgørelse

Denne manual er kompileret og udgivet under tilsyn af Brother Industries Ltd. Den indeholder de nyeste produktbeskrivelser og specifikationer.

Indholdet af denne vejledning og produktets specifikationer kan ændres uden varsel.

Brother forbeholder sig ret til uden varsel at foretage ændringer af specifikationerne og materialet heri og kan ikke holdes ansvarlig for eventuelle skader (herunder følgeskader), der er forårsaget af tillid til de præsenterede materialer, herunder (men ikke begrænset til) typografiske fejl og andre fejl i publikationen.

©2003 Brother Industries, Ltd.

EU-overensstemmelseserklæring

Producent

Brother Industries Ltd.,
15-1, Naeshiro-cho, Mizuho-ku,
Nagoya 467-8561, Japan

Fabrik:

Brother Corporation (Asia) Ltd.
Brother Buji Nan Ling Factory,
Gold Garden Ind., Nan Ling Village,
Buji, Rong Gang, Shenzhen, Kina

Erklærer hermed, at:

Produktbeskrivelse : Laserprinter
Produktnavn : HL-5030, HL-5040, HL-5050, HL-5070N
Modelnummer : HL-50

er i overensstemmelse med bestemmelserne i følgende direktiver: EU-direktiv 73/23/EØF (som ændret ved 93/68/EØF) om lavspænding og EU-direktiv 89/336/EØF (som ændret ved 91/263/EØF, 92/31/EØF og 93/68/EØF) om elektromagnetisk kompatibilitet.

Anvendte standarder:

Harmoniseret Sikkerhed : EN60950:2000
EMC : EN55022:1998 Class B
EN55024:1998
EN61000-3-2:1995 + A1:1998 + A2:1998
EN61000-3-2:1995

År for første påsætning af CE-mærke: 2002

Udgivet af : Brother Industries, Ltd.

Dato : 2. september 2002

Sted : Nagoya, Japan

Underskrift :



Koichi Asai
Leder
Kvalitetskontrolgruppen
Kvalitetsstyringsafdelingen
Information & Document Company

Indholdsfortegnelse

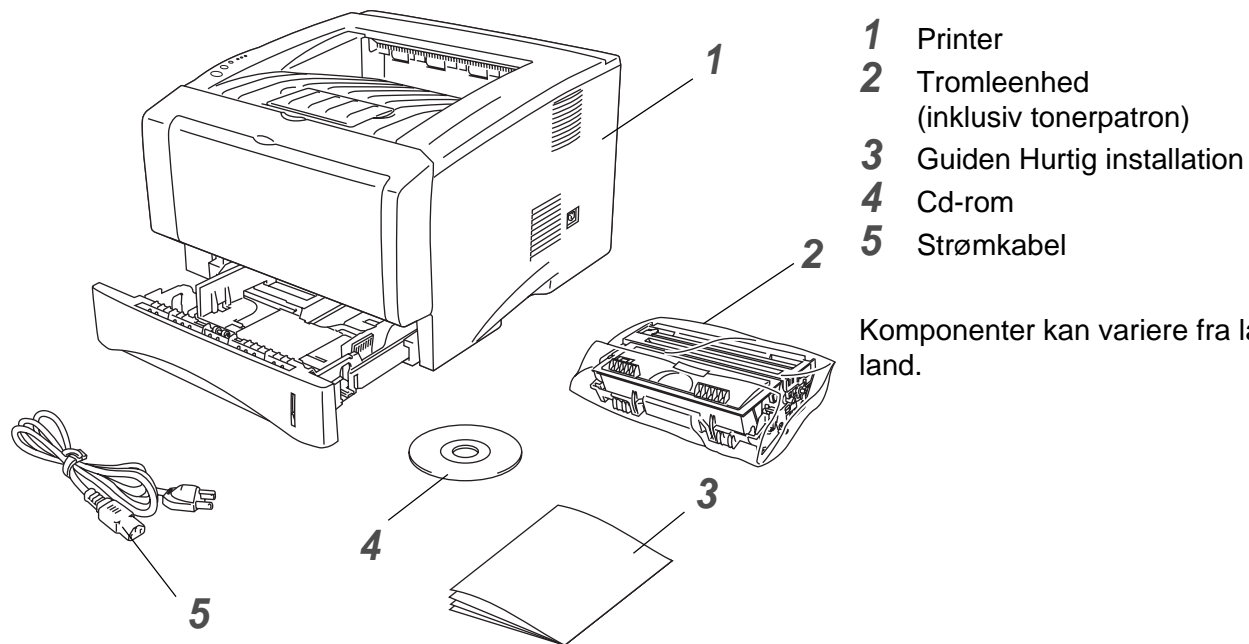
1	Om printeren	1-1
	Hvad er der i kassen?	1-1
	Interfacekabel	1-1
	Set forfra	1-2
	Set bagfra	1-3
	Placering af printeren	1-4
	Strømforsyning	1-4
	Omgivelser	1-4
	Hvilken slags papir kan jeg bruge?	1-5
	Papirtype og -størrelse	1-5
	Anbefalet papir	1-6
	Printbart område	1-7
	Udskrivningsmetoder	1-8
	Udskrivning på almindeligt papir	1-8
	Udskrivning på almindeligt papir fra papirbakken	1-8
	Udskrivning på almindeligt papir fra bakken til manuel føddning (HL-5030 og HL-5040)	1-12
	Udskrivning på almindeligt papir fra universalbakken (MP-bakken) (HL-5050 og HL-5070N)	1-14
	Udskrivning på tykkere papir og kort	1-17
	Udskrivning på tykkere papir og kort fra bakken til manuel føddning (HL-5030 og HL-5040)	1-17
	Udskrivning på tykkere papir og kort fra universalbakken (MP-bakken) (HL-5050 og HL-5070N)	1-20
	Udskrivning på konvolutter	1-24
	Konvoluttyper, der bør undgås	1-24
	Udskrivning på konvolutter fra bakken til manuel føddning (HL-5030 og HL-5040)	1-25
	Udskrivning på konvolutter fra MP-bakken (HL-5050 og HL-5070N)	1-29
	Udskrivning på transparente	1-34
	Udskrivning på transparente fra papirbakken	1-34
	Udskrivning på transparente fra bakken til manuel føddning (HL-5030 og HL-5040)	1-37
	Udskrivning på transparente fra MP-bakken (HL-5050 og HL-5070N)	1-40
	Udskrivning på begge sider af papiret (manuel dupleksudskrivning)	1-44
	Manuel dupleksudskrivning fra papirbakken	1-44
	Manuel dupleksudskrivning fra bakken til manuel føddning (HL-5030 og HL-5040)	1-45
	Manuel dupleksudskrivning fra universalbakken (HL-5050 og HL-5070N)	1-46
	Retningslinjer for udskrivning på begge sider af papiret	1-47
2	Driver og software	2-1
	Printerdriver	2-1
	Windows® 95 og Windows NT® 4.0 (HL-5040, HL-5050 og HL-5070N)	2-1
	Windows® 98/Me og Windows® 2000/XP	2-1
	Macintosh®	2-1
	Windows®	2-2
	Funktioner i PCL-printerdriveren	2-2
	Funktioner i PS-printerdriveren	2-10
	Macintosh®	2-15
	Software	2-17
	Software til netværk	2-17
	BRAdmin Professional	2-17
	Driverdistributionsguide	2-17
	Web BRAdmin	2-17
	Automatisk emuleringsvalg	2-18

3	Kontrolpanel	3-1
	Indikationer for servicekald	3-5
	Kontrolpanelknapper	3-7
	Udskriv en testside	3-8
	Brug af kontrolpanelets knap	3-8
	Brug af printerdriveren	3-8
	Printerindstillinger	3-9
	Brug af kontrolpanelets knap	3-9
	Brug af printerdriveren	3-9
	Udskriv skrifttype (HL-5040, HL-5050 og HL-5070N)	3-10
	Brug af kontrolpanelets knap	3-10
	Brug af printerdriveren (HL-5040, HL-5050 og HL-5070N)	3-10
	Fabriksindstilling for netværk (HL-5070N)	3-11
4	Funktioner	4-1
	DIMM	4-1
	Installation af ekstra hukommelse	4-2
	Nedre papirbakke (LT-5000) (HL-5040, HL-5050 og HL-5070N)	4-4
	Printernetkort (NC-2010p/NC-2100p) (HL-5040, HL-5050 og HL-5070N)	4-5
5	Rutinemæssig vedligeholdelse	5-1
	Tonerpatron	5-2
	Meddelelse om lav toner	5-2
	Meddelelse om tom toner	5-3
	Udskiftning af tonerpatronen	5-3
	Tromleenhed	5-8
	Meddelelse om udskiftning af tromle	5-8
	Udskiftning af tromleenheden	5-9
	Rengøring	5-12
	Udskiftning af vedligeholdelsesdele	5-13
6	Fejlfinding	6-1
	Finde frem til problemet	6-1
	Fejlmeddelelser i statusmonitoren	6-2
	Fejlmeddelelser	6-3
	Papirhåndtering	6-4
	Papirstop og hvordan de afhjælpes	6-5
	Andre problemer	6-10
	Macintosh® med USB	6-10
	Forbedring af udskriftskvaliteten	6-10
	Løsning af udskrivningsproblemer	6-16
	Appendiks	A-1
	Printerspecifikationer	A-1
	Vigtig information om valg af papir	A-6
	Varemærker	A-8
	INDEKS	I-1


1 Om printeren

Hvad er der i kassen?

Kontroller, om du har alle følgende dele efter udpakning.



Komponenter kan variere fra land til land.

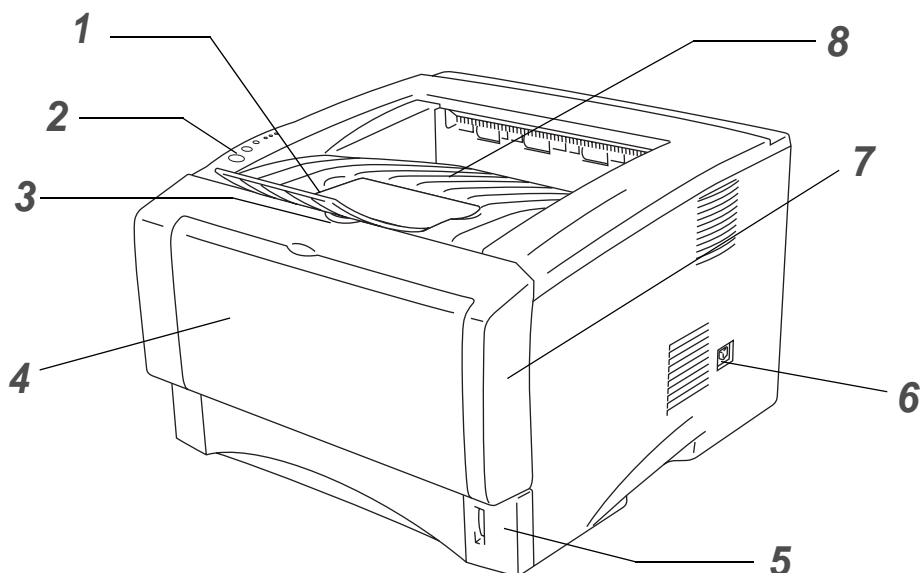
 Strømkablet kan se en smule anderledes ud end i ovenstående figur afhængig af, hvilket land printeren er købt i.

Interfacekabel

- Et interfacekabel er ikke standardtilbehør.
- Nogle computere har både en USB-port og en parallel port. Køb det korrekte kabel til den interface, du har tænkt dig at bruge.
- De fleste parallelle kabler understøtter tovejskommunikation, men nogle kan have en inkompatibel fordeling af tilslutningsben, eller de er måske ikke IEEE 1284-kompatible.
- Det anbefales at anvende et parallelt interfacekabel eller et USB-interfacekabel, som ikke er længere end 2 meter.
- Når du anvender et USB-kabel, skal du bruge et parsnoet højhastighedskabel (12 Mbps eller 480 Mbps) og slutte det til pc'ens USB-stik.
- Sørg for at anvende et USB 2.0-certificeret kabel, hvis computeren har et USB 2.0-interface.
- Slut ikke USB-stikket til pc'ens forside eller iMac'ens tastatur.
- HL-5030-printeren understøtter kun USB-interface.

Set forfra

Set forfra*



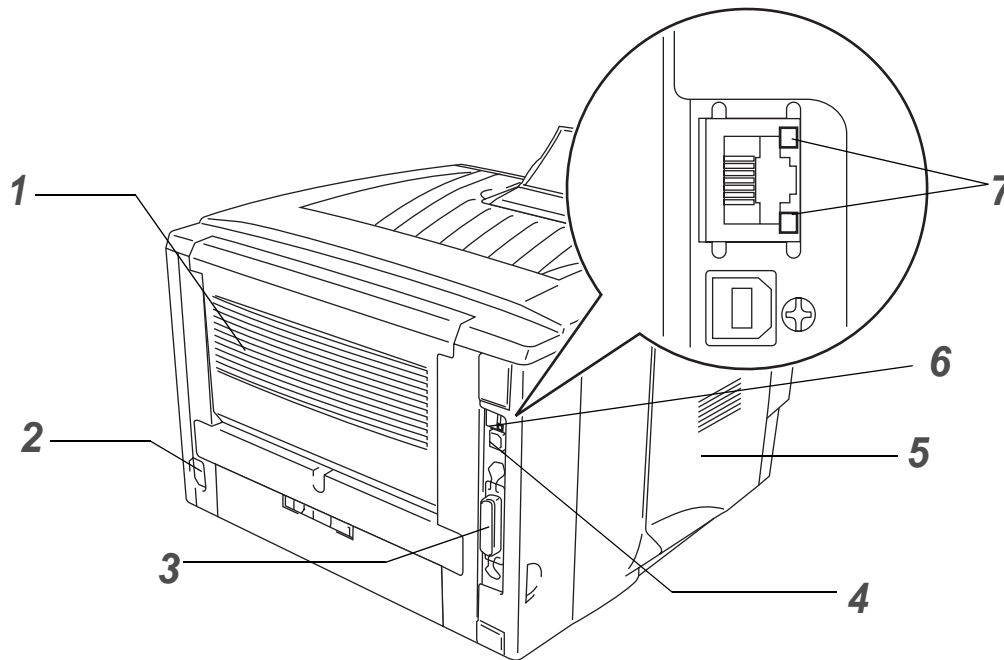
Figur 1-1

- 1** Udskriftsside ned-bakkens støtteflap (støtteflap)
- 2** Kontrolpanel
- 3** Kabinetlågets udløserknop
- 4** (HL-5030 og HL-5040) Bakke til manuel fødning
(HL-5050 og HL-5070N) Universalbakke (MP-bakke)
- 5** Papirbakke
- 6** Strømafbryder
- 7** Kabinetlåg
- 8** Udskriftsside ned-bakke (øverste udskriftsbakke)

* Printerillustrationen er baseret på HL-5050- og HL-5070N-printeren.

Set bagfra

Set bagfra*



Figur 1-2

- 1** Udskriftsside op-bakke (bageste bakke)
- 2** Stik til strømkabel
- 3** (HL-5040, HL-5050 og HL-5070N) Parallelt interfacestik
- 4** USB-interfacestik
- 5** Kabinetsidelåg
- 6** (HL-5070N) 10/100Base TX-port
- 7** (HL-5070N) LED (lysdiode)

* Printerillustrationen er baseret på HL-5070N-printeren.

Placering af printeren

Læs venligst følgende, før printeren tages i brug.

Strømforsyning

Anvend printeren inden for det anbefalede effektområde.

Strømkilde: USA og Canada: AC 110 til 120 V, 50/60 Hz
 Europa og Australien: AC 220 til 240 V, 50/60 Hz

Strømkablet, inklusive forlængeret, bør ikke være længere end 5 meter.

Undgå at dele samme hovedstrømkreds med andet strømkrævende udstyr som f.eks. aircondition, kopimaskine, makulator og lign. Hvis du ikke kan undgå at anvende printeren sammen med disse apparater, anbefaler vi, at du bruger en spændingstransformer eller et højfrekvensstøjfilter.

Brug en spændingsregulator, hvis strømforsyningskilden ikke er stabil.

Omgivelser

- Sørg for, at stikkontakten er placeret i nærheden af maskinen, og at den er let tilgængelig, således at det, hvis en nødsituation skulle opstå, er let at afbryde strømmen.
- Brug kun printeren i følgende temperaturer og fugtighedsgrader:

Temperatur: 10 °C til 32,5 °C

Luffugtighed: 20% til 80% (uden kondensering)

- Akkumulering af ozon kan undgås ved at placere maskinen i et stort godt ventileret rum.
- Placer printeren på en plan, vandret overflade.
- Hold printeren ren. Placer ikke printeren i støvede omgivelser.
- Placer ikke printeren på et sted, hvor ventilationsåbningen blokeres. Sørg for, at der er en afstand på ca. 100 mm mellem ventilationsåbningen og væggen.
- Placer ikke printeren i direkte sollys. Hvis du er nødt til at placere printeren tæt på et vindue, skal du bruge en persienne eller et tungt gardin til at beskytte printeren mod direkte sollys.
- Placer ikke printeren nær magneter, eller apparater, der genererer et magnetisk felt.
- Undgå at tilføje printeren kraftige stød eller vibrationer.
- Udsæt heller ikke printeren for ild eller saltholdige eller ætsende gasser.
- Placer ikke noget oven på printeren.
- Undgå placering tæt på aircondition.
- Hold printeren vandret, når du transporterer den.

Hvilken slags papir kan jeg bruge?

Papirtype og -størrelse

Printeren indfører papir fra den monterede papirbakke, bakken til manuel føddning eller den nedre papirbakke (ekstraudstyr).

Navnene på papirbakkerne i printerdriveren og denne vejledning er som følger:

Papirbakke	Bakke 1
Bakke til manuel føddning	Manuel (HL-5030 og HL-5040)
Universalbakke (MP-bakke)	MP-bakke (HL-5050 og HL-5070N)
Nedre papirbakke (ekstraudstyr)	Bakke 2 (HL-5040, HL-5050 og HL-5070N)

Når du læser denne side på cd-rom'en, kan du springe direkte til siden for hver udskrivningsmetode ved at klikke på ⓘ i tabellen.

Medietype	Bakke 1	Bakke til manuel føddning	MP-bakke	Bakke 2	Vælg medietyper i printerdriveren
Almindeligt papir 60 g/m ² til 105 g/m ²	ⓘ	ⓘ	ⓘ	ⓘ	Almindeligt papir
Genbrugspapir	ⓘ	ⓘ	ⓘ	ⓘ	
Kontraktpapir		ⓘ	ⓘ		Kontraktpapir
Tykt papir 105 g/m ² til 161 g/m ²		ⓘ	ⓘ		Tykt papir eller ekstra tykt papir
Transparent	ⓘ Op til 10 ark A4 eller Letter	ⓘ A4 eller Letter	ⓘ Op til 10 ark A4 eller Letter		Transparenter
Labels		ⓘ A4 eller Letter	ⓘ A4 eller Letter		Ekstra tykt papir
Konvolutter		ⓘ	ⓘ		Konvolutter Konvolutter - tynde Konvolutter - tykke
Kort		ⓘ	ⓘ		Tykt papir eller ekstra tykt papir

	Bakke 1	Bakke til manuel føddning	MP-bakke	Bakke 2
Papirstørrelse	A4, Letter, Legal, B5 (ISO), Executive, A5, A6, B6	Bredde: 69,8 til 220 mm Længde: 116 til 406,4 mm	Bredde: 69,8 til 220 mm Længde: 116 til 406,4 mm	A4, Letter, Legal, B5 (ISO), Executive, A5
Antal ark	250 ark (75 g/m ²)	Enkelt ark	50 ark (75 g/m ²)	250 ark (75 g/m ²)

Anbefalet papir

	Europa	USA
Almindeligt papir	Xerox Premier 80 g/m ² Xerox Business 80 g/m ² Modo DATACOPY 80 g/m ² IGEPA X-Press 80 g/m ²	Xerox 4200DP 20 lb Hammermill Laser Paper 24 lb
Genbrugspapir	Xerox Recycled Supreme	
Transparent	3M CG3300	3M CG 3300
Labels	Avery laser label L7163	Avery laser label #5160

- Før du køber en masse papir, bør du teste en side for at kontrollere, om papiret er egnet til formålet.
- Brug papir, der er beregnet til kopiering.
- Brug papir på 75 til 90 g/m².
- Brug papir med neutral PH-værdi. Brug ikke papir med syreindhold eller basisk papir.
- Brug papir i lang bane.
- Brug papir med et fugtindhold på cirka 5%.
- Denne printer kan anvende genbrugspapir i henhold til DIN 19309.

Forsigtig

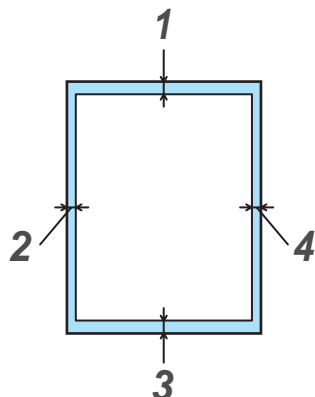
Brug ikke inkjetpapir, da det kan medføre papirstop og beskadige printeren.

Hvis du vil have hjælp til at vælge, hvilket papir du skal bruge i printeren, kan du se under *Vigtig information om valg af papir* i Appendiks.

Printbart område

Ved brug af PCL-emulering vises de kanter af papiret, der ikke kan udskrives på, herunder.

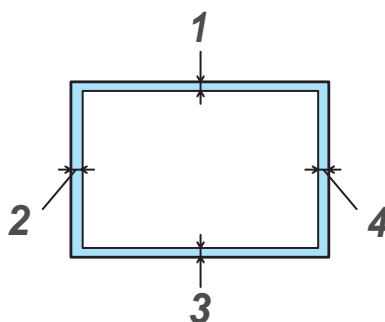
Stående



Figur 1-3

	A4	Letter	Legal	B5 (ISO)	Executive	A5	A6	B6
1	4,2 mm	4,2 mm	4,2 mm	4,2 mm	4,2 mm	4,2 mm	4,2 mm	4,2 mm
2	6,01 mm	6,35 mm	6,35 mm	6,01 mm	6,35 mm	6,01 mm	6,01 mm	6,01 mm
3	4,2 mm	4,2 mm	4,2 mm	4,2 mm	4,2 mm	4,2 mm	4,2 mm	4,2 mm
4	6,01 mm	6,35 mm	6,35 mm	6,01 mm	6,35 mm	6,01 mm	6,01 mm	6,01 mm

Liggende



Figur 1-4


	A4	Letter	Legal	B5 (ISO)	Executive	A5	A6	B6
1	4,2 mm	4,2 mm	4,2 mm	4,2 mm	4,2 mm	4,2 mm	4,2 mm	4,2 mm
2	5,0 mm	5,08 mm	5,08 mm	5,0 mm	5,08 mm	5,0 mm	5,0 mm	5,0 mm
3	4,2 mm	4,2 mm	4,2 mm	4,2 mm	4,2 mm	4,2 mm	4,2 mm	4,2 mm
4	5,0 mm	5,08 mm	5,08 mm	5,0 mm	5,08 mm	5,0 mm	5,0 mm	5,0 mm

Udskrivningsmetoder

Udskrivning på almindeligt papir

Du kan udskrive på almindeligt papir fra papirbakken eller bakken til manuel fødding. Du kan få information om det papir, du vil bruge under *Hvilken slags papir kan jeg bruge?* i dette kapitel.

Udskrivning på almindeligt papir fra papirbakken

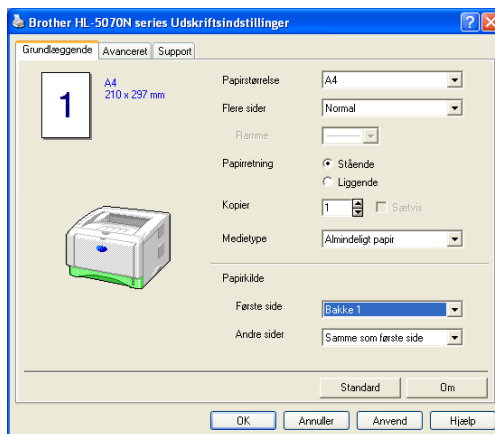
 Illustrationerne i dette afsnit er baseret på HL-5050- og HL-5070N-printeren.

1 Vælg **Papirstørrelse**, **Medietype**, **Papirkilde** og andre indstillinger i printerdriveren.

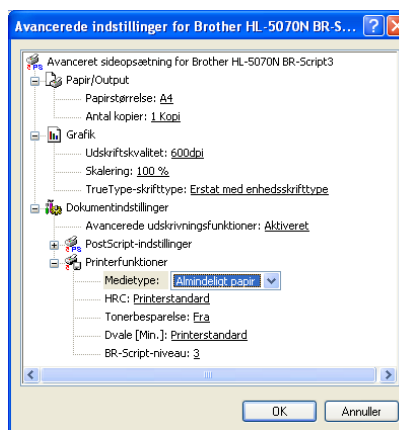
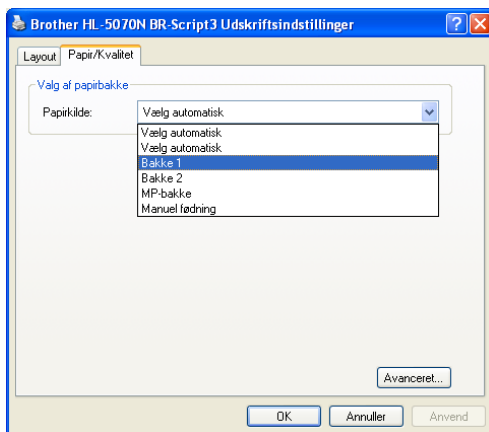
Medietype: Almindeligt papir

Papirkilde: Bakke 1

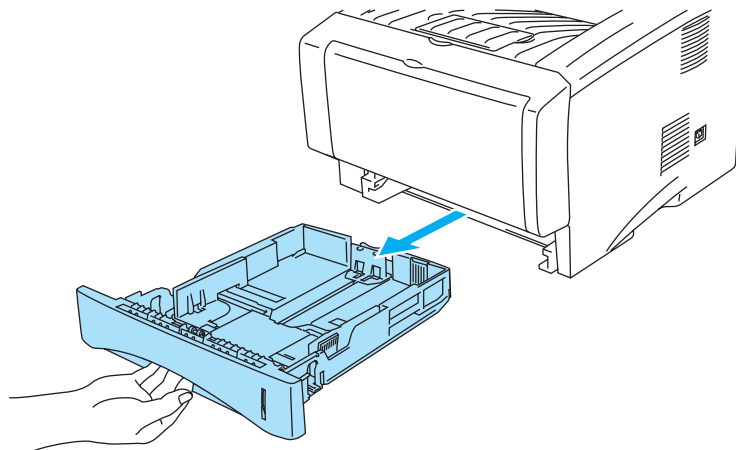
PCL-driver



PS-driver (til HL-5050 og HL-5070N)

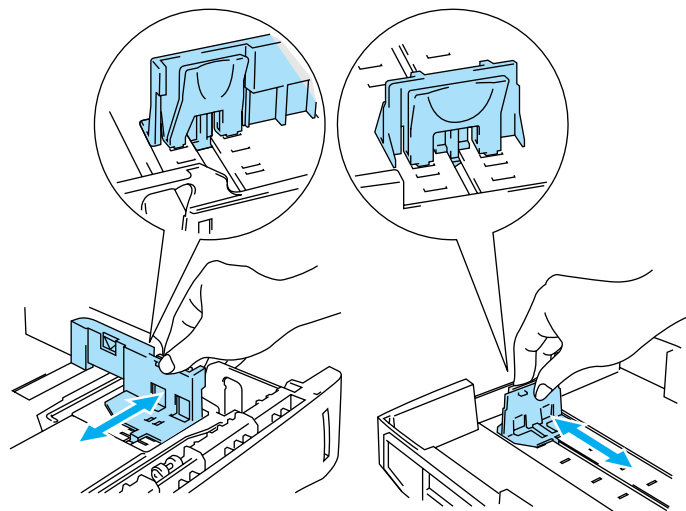


2 Træk papirbakken helt ud af printeren.



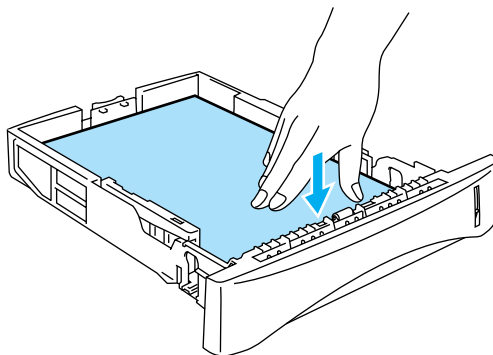
Figur 1-5

3 Juster papirstyrene, så de passer til papirstørrelsen, mens du trykker på papirstyrets blå udløserhåndtag. Kontroller, at styrene sidder fast i hullerne.




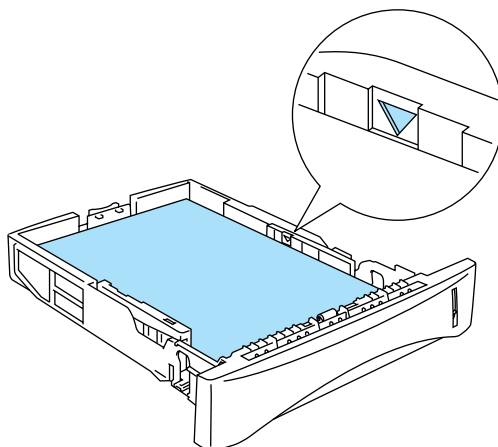
Figur 1-6

4 Læg papir i bakken. Sørg for, at papiret ligger plant i bakken i alle fire hjørner.



Figur 1-7

 Læg ikke mere end 250 ark papir i papirbakken, (75 g/m²), da du ellers risikerer papirstop. Kontroller, at papiret ikke overskrider papirmærket (▼).

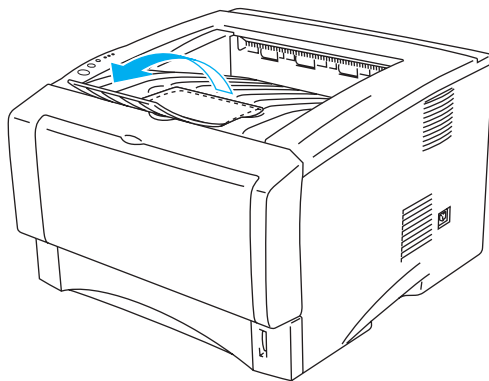


Figur 1-8

Ved dobbeltsidet udskrivning skal den side, der skal udskrives på (blank side), ligge nedad, og toppen af papiret skal ligge mod bakkens forreste del.

5 Sæt papirbakken ordentligt tilbage i printeren. Kontroller, at den sættes helt ind i printeren.

 Træk bakkens støtteflap op for at forhindre papiret i at glide af den øvre bakke.




Figur 1-9

Hvis du vælger ikke at trække støtteflappen helt ud, anbefaler vi, at du fjerner siderne, efterhånden som de udskrives.

6 Start udskrivning.

Udskrivning på almindeligt papir fra bakken til manuel fødnings (HL-5030 og HL-5040)

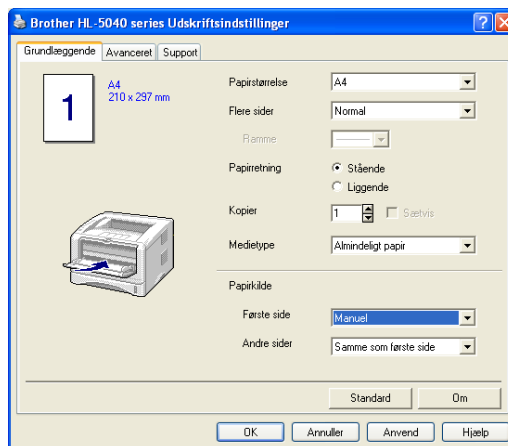
 Printerens skifter automatisk til manuel fødnings, når du lægger papir i bakken til manuel fødnings.

1 Vælg **Papirstørrelse**, **Medietype**, **Papirkilde** og andre indstillinger i printerdriveren.


Medietype: Almindeligt papir

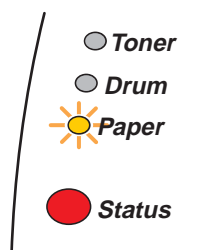
Papirkilde: Manuel

PCL-driver



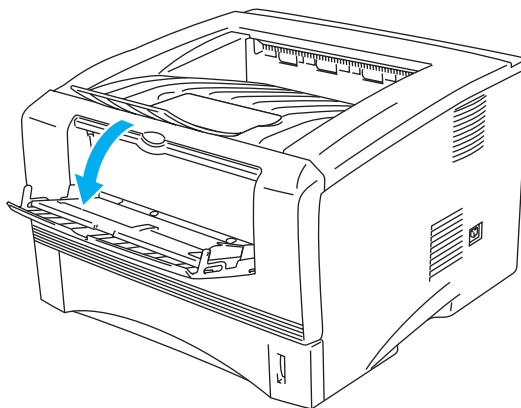
2 Start udskrivning.

 **"INTET PAPIR"** vises i statusmonitoren og angives af kontrolpanelets lysdioder, indtil du lægger et stykke papir i bakken til manuel fødnings.



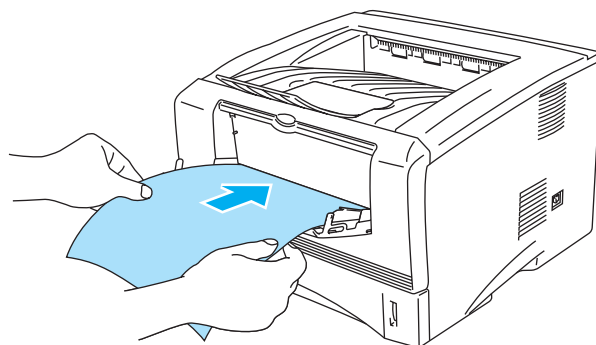
Figur 1-10

3 Åbn bakken til manuel føddning. Juster papirstyrene, så de passer til papirstørrelsen.




Figur 1-11


4 Brug begge hænder til at lægge papiret i bakken til manuel føddning, indtil papirets forkant rører ved føderullen. Hold papiret i denne position, indtil printeren automatisk trækker papiret lidt ind. Slip derefter papiret.



Figur 1-12

-  ■ Sørg for, at papiret ligger lige og er placeret i den korrekte position i bakken til manuel føddning. Hvis dette ikke er tilfældet, kan det medføre, at papiret ikke indføres korrekt, hvilket kan medføre skrå udskrifter eller papirstop.
 - Læg ikke mere end ét stykke papir i bakken til manuel føddning ad gangen, da det kan medføre papirstop.
 - Hvis du lægger udskriftsmedie (papir, transparent osv.) i bakken til manuel føddning, før printeren er i Klar-tilstand, udskubbes mediet muligvis uden udskrift.
- 5** Når den udskrevne side kommer ud af printeren, kan du sætte næste ark i som anvist i trin 4 herover. Gentag proceduren for hver side, du vil udskrive.

Udskrivning på almindeligt papir fra universalbakken (MP-bakken) (HL-5050 og HL-5070N)

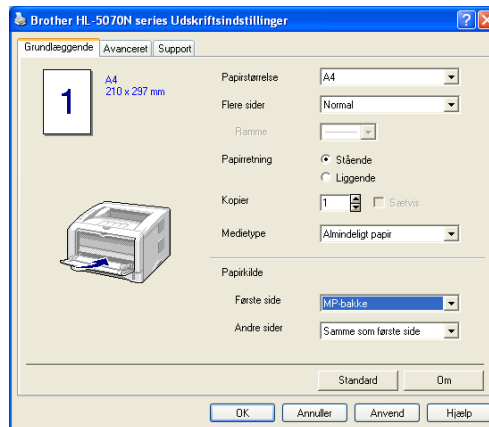
 Printeren skifter automatisk til MP-bakken, når du lægger papir i universalbakken.

1 Vælg **Papirstørrelse**, **Medietype**, **Papirkilde** og andre indstillinger i printerdriveren.

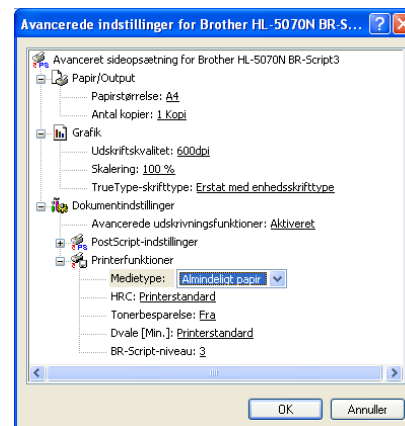
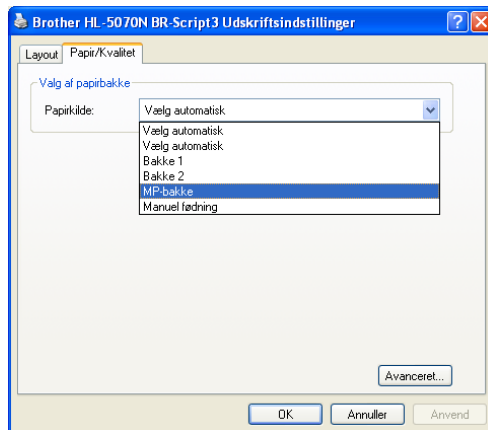
Medietype: Almindeligt papir

Papirkilde: MP-bakke

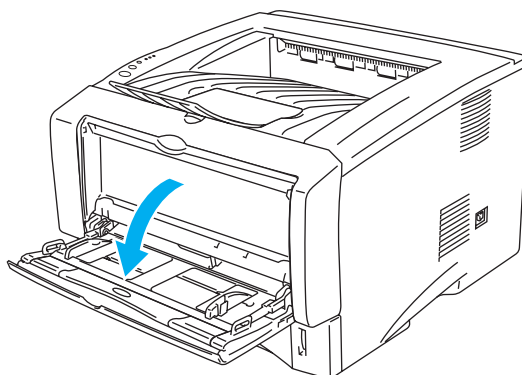
PCL-driver



PS-driver



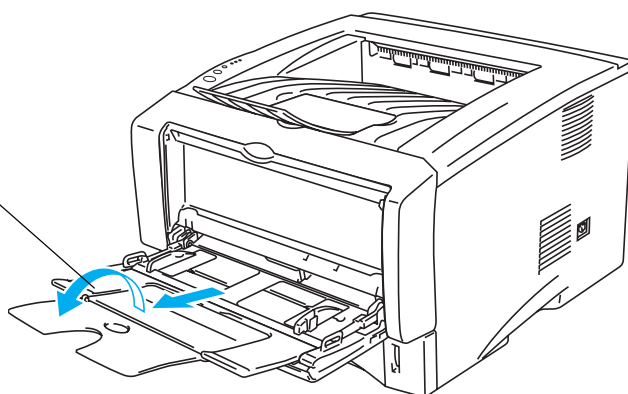
2 Åbn MP-bakken, og sænk den forsigtigt.



Figur 1-13

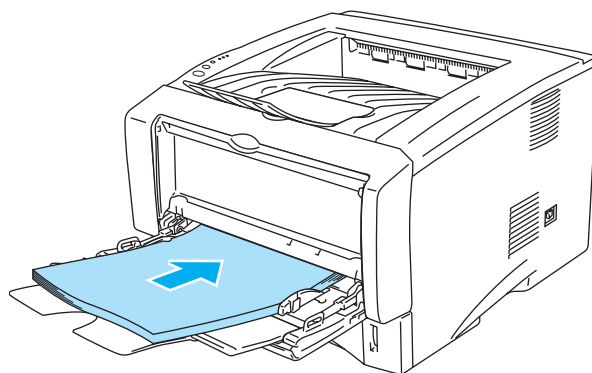
3 Træk MP-bakkens støtteflap ud.

MP-bakkens
støtteflap




Figur 1-14

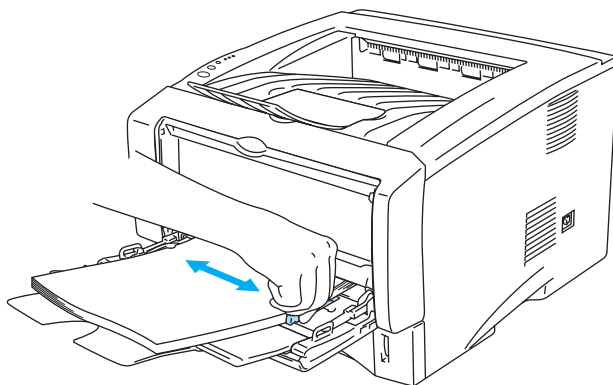
4 Når der lægges papir i MP-bakken, skal du sikre, at det rører ved bakkens bagerste del og ikke overskrider papirstyrene for maksimal papirhøjde i begge sider af bakken.




Figur 1-15

 Sørg for, at papiret ligger lige og er placeret i den korrekte position i MP-bakken. Hvis dette ikke er tilfældet, kan det medføre, at papiret ikke indføres korrekt, hvilket kan medføre skrå udskrifter eller papirstop.

- 5** Juster papirstyrene, så de passer til papirstørrelsen, mens du trykker på papirstyrets udløserhåndtag.



Figur 1-16

-  Når du lægger papir i MP-bakken, skal du huske følgende:
- Den side, der skal udskrives på, skal vende opad.
 - Under udskrivning hæves den indvendige bakke, og der indføres papir i printeren.
 - Læg papiret i bakken med forenden først, og skub det forsigtigt på plads i bakken.
 - Toppen af papirstakken må højst nå op til papirstyrene for maksimal papirhøjde i begge sider af bakken.
- 6** Start udskrivning.

Udskrivning på tykkere papir og kort

Når den bageste bakke trækkes ned, har printeren en lige papirgennemgang fra bakken til manuel føddning eller MP-bakken til printerens bagside. Brug denne papirfødnings- og udgangsmetode, når du vil udskrive på ekstra tykt papir eller kort.

Når du skal vælge det papir, du vil bruge, kan du få information under *Hvilken slags papir kan jeg bruge?* i dette kapitel.

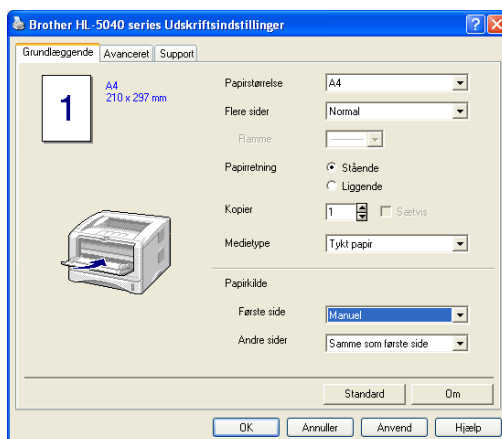
Udskrivning på tykkere papir og kort fra bakken til manuel føddning (HL-5030 og HL-5040)

1 Vælg **Papirstørrelse**, **Medietype**, **Papirkilde** og andre indstillinger i printerdriveren.

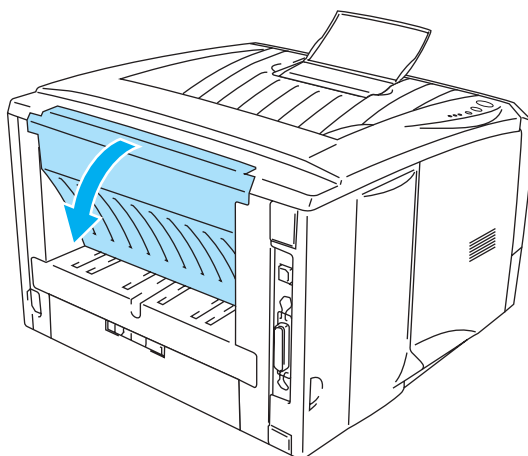
Medietype: Tykt papir eller ekstra tykt papir

Papirkilde: Manuel

PCL-driver




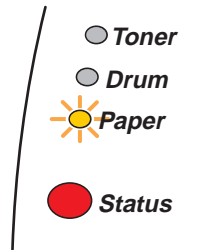
2 Åbn den bageste bakke.



Figur 1-17

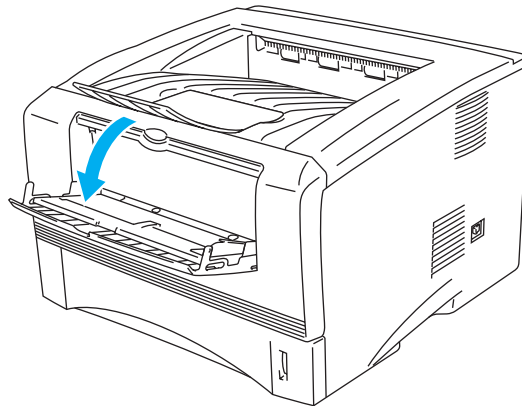
3 Start udskrivning.

 "INTET PAPIR" vises af kontrolpanelets lysdioder, indtil du lægger et stykke papir i bakken til manuel fødning.



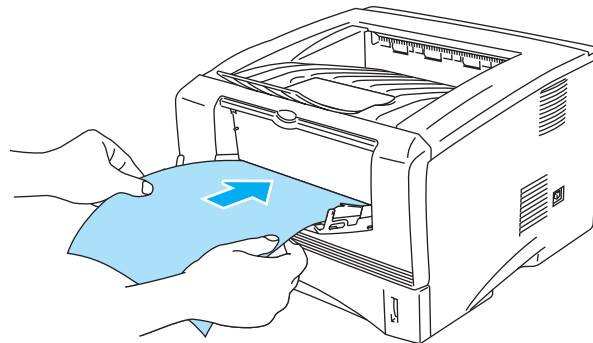
Figur 1-18

4 Åbn bakken til manuel fødning. Juster papirstyrene, så de passer til papirstørrelsen.



Figur 1-19

5 Brug begge hænder til at lægge papiret i bakken til manuel fødning, indtil papirets forkant rører ved føderullen. Hold papiret i denne position, indtil printeren automatisk trækker papiret lidt ind. Slip derefter papiret.



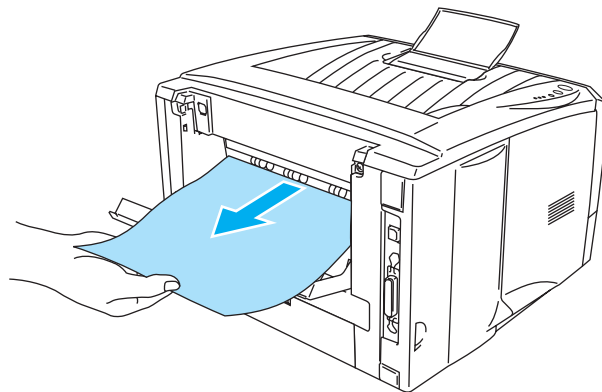
Figur 1-20



- Sørg for, at papiret ligger lige og er placeret i den korrekte position i bakken til manuel føddning. Hvis dette ikke er tilfældet, kan det medføre, at papiret ikke indføres korrekt, hvilket kan medføre skrå udskrifter eller papirstop.
 - Læg ikke mere end ét stykke papir i bakken til manuel føddning ad gangen, da det kan medføre papirstop.
 - Hvis du lægger udskriftsmedie (papir, transparent osv.) i bakken til manuel føddning, før printeren er i Klar-tilstand, udskubbes mediet muligvis uden udskrift.
- 6** Når den udskrevne side kommer ud af printeren, kan du sætte næste ark i som anvist i trin 5 herover. Gentag proceduren for hver side, du vil udskrive.
- 7** Luk den bageste bakke.

! **Forsigtig**

Fjern hvert ark straks efter udskrivningen. Hvis arkene stables, kan det medføre papirstop eller få papiret til at krølle.



Figur 1-21

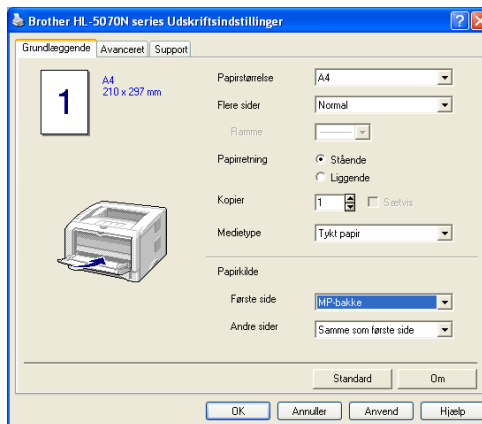
Udskrivning på tykkere papir og kort fra universalbakken (MP-bakken) (HL-5050 og HL-5070N)

1 Vælg **Papirstørrelse**, **Medietype**, **Papirkilde** og andre indstillinger i printerdriveren.

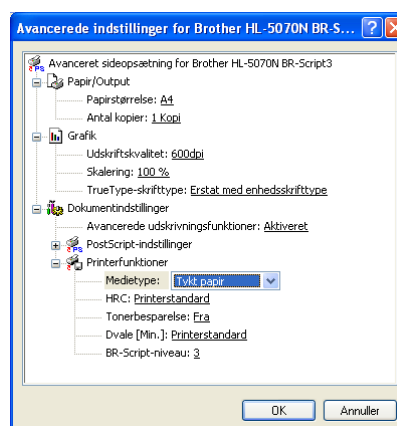
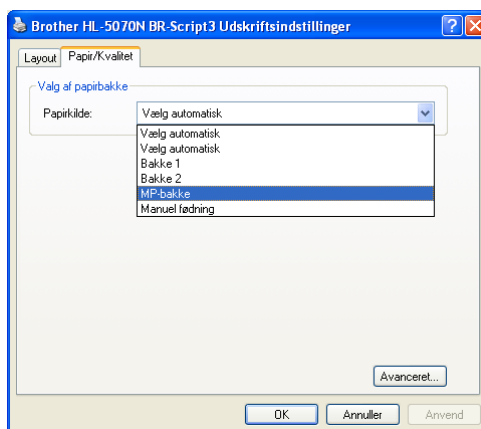
Medietype: Tykt papir eller ekstra tykt papir

Papirkilde: MP-bakke

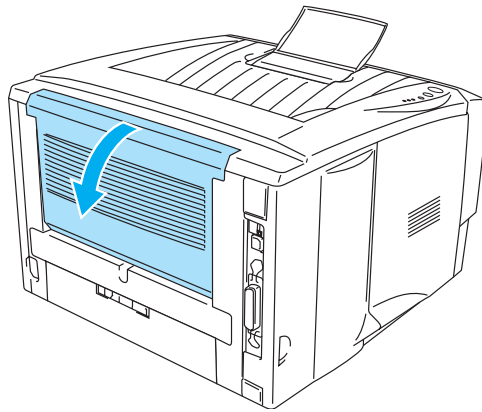
PCL-driver



PS-driver

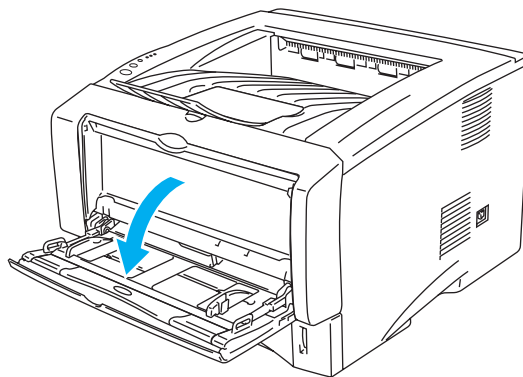


2 Åbn den bageste bakke, og træk derefter om nødvendigt udskriftsside op-bakkens støtteflap ud.



Figur 1-22

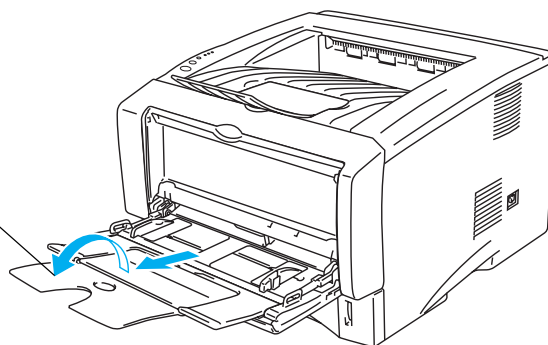
3 Åbn MP-bakken, og sænk den forsigtigt.



Figur 1-23

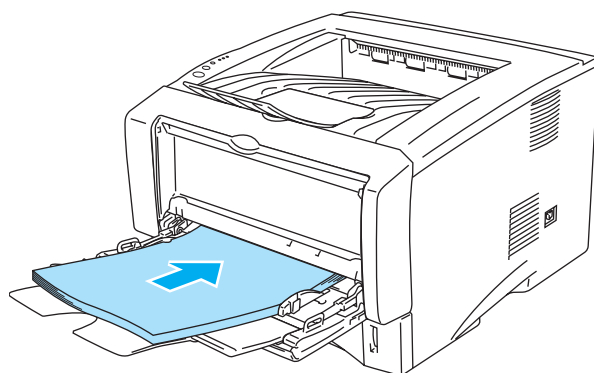
4 Træk MP-bakkens støtteflap ud.

MP-bakkens
støtteflap




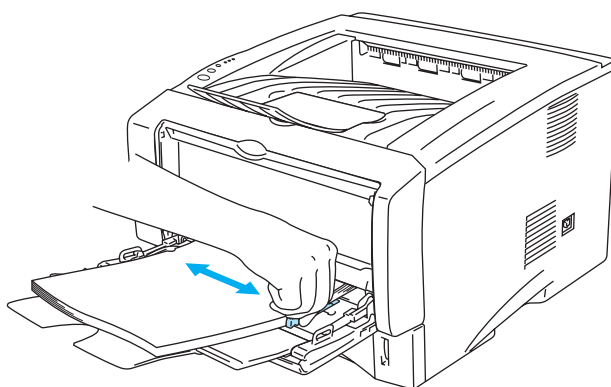
Figur 1-24

- 5** Når der lægges papir i MP-bakken, skal du sikre, at det rører ved bakkens bagerste del og ikke overskrider papirstyrene for maksimal papirhøjde i begge sider af bakken.




Figur 1-25

-  Sørg for, at papiret ligger lige og er placeret i den korrekte position i MP-bakken. Hvis dette ikke er tilfældet, kan det medføre, at papiret ikke indføres korrekt, hvilket kan medføre skrå udskrifter eller papirstop.
- 6** Juster papirstyrene, så de passer til papirstørrelsen, mens du trykker på papirstyrets udløserhåndtag.

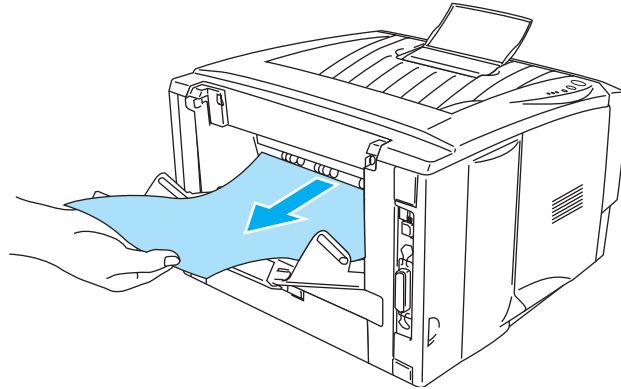


Figur 1-26

-  Når du lægger papir i MP-bakken, skal du huske følgende:
- Under udskrivning hæves den indvendige bakke, og der indføres papir i printerens.
 - Den side, der skal udskrives på, skal vende opad.
 - Læg papiret i bakken med forenden først, og skub det forsigtigt på plads i bakken.
 - Toppen af papirstakken må højst nå op til papirstyrene for maksimal papirhøjde i begge sider af bakken.
- 7** Start udskrivning.
- 8** Luk den bageste bakke.

! **Forsigtig**

Fjern hvert ark straks efter udskrivningen. Hvis arkene stables, kan det medføre papirstop eller få papiret til at krølle.



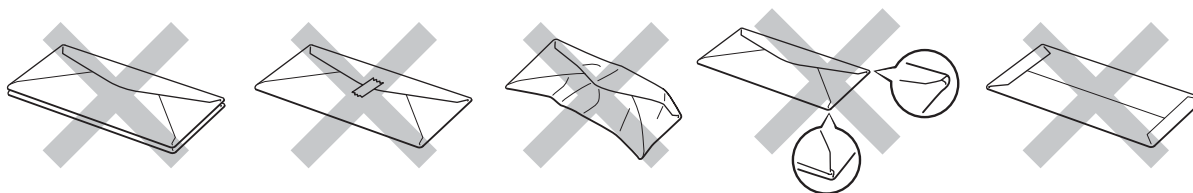
Figur 1-27

Udskrivning på konvolutter

Konvoluttyper, der bør undgås

Brug ikke konvolutter, som:

- er beskadigede, bøjede, krøllede eller som har en usædvanlig form
- er ekstremt blanke eller stærkt profilerede
- har lukkehager, snaplukninger eller snore
- har selvklæbende flader
- er posede
- ikke er skarpt foldede
- er prægede (med hævet skrift)
- tidligere blev skrevet på af en laserprinter
- har tryk på indersiden
- ikke kan stakkes pænt
- er fremstillet af papir, der vejer mere end printerens papirvægtspecifikationer
- er dårligt fremstillet med kanter, der ikke er lige eller firkantede, eller
- har gennemsigtige ruder, huller, udstansninger eller perforeringer



Figur 1-28

HVIS DU BRUGER ANDRE KONVOLUTTYPER, END DEM, DER ER NÆVNT OVENFOR, KAN DE BESKADIGE PRINTEREN. SÅDANNE SKADER DÆKKES IKKE AF GARANTIER ELLER SERVICEAFTALER.


- Før der udskrives på konvolutter, skal du lufte stakken af konvolutter grundigt for at undgå papirstop og fejlindføring.
- Læg ikke forskellige typer papir i papirbakken samtidigt, da det kan medføre papirstop eller fejlindføring.
- Udskriv ikke konvolutter med funktionen til manuel dupleksudskrivning.
- For at opnå korrekt udskrivning, skal du vælge den samme papirstørrelse i softwaren som i papirbakken.
- Se *Hvilken slags papir kan jeg bruge?* i dette kapitel.

De fleste konvolutter er egnede til printerens. Nogle konvolutter kan dog have problemer i forbindelse med indførslen eller udskriftskvaliteten pga. deres opbygning. En egnet konvolut skal have lige, skarpe folder og bør ikke have mere end to papirtykkelser langs kanten. Konvolutten skal ligge fladt og ikke være poset eller for tynd. Køb kun kvalitetskonvolutter fra en leverandør, der ved, at konvolutterne skal bruges i en laserprinter. Før du udskriver en masse konvolutter, skal du teste en for at sikre, at resultatet lever op til forventningerne.

- Brother anbefaler ikke en bestemt konvoluttype, fordi konvolutfabrikanter kan ændre konvolutternes specifikationer. Du er selv ansvarlig for kvaliteten og ydeevnen af de konvolutter, du bruger.

Udskrivning på konvolutter fra bakken til manuel føddning (HL-5030 og HL-5040)

Printeren har en lige papirgennemgang fra bakken til manuel føddning til printerens bagside. Brug denne papirføddnings- og udlægningsmetode, når du vil udskrive på konvolutter.

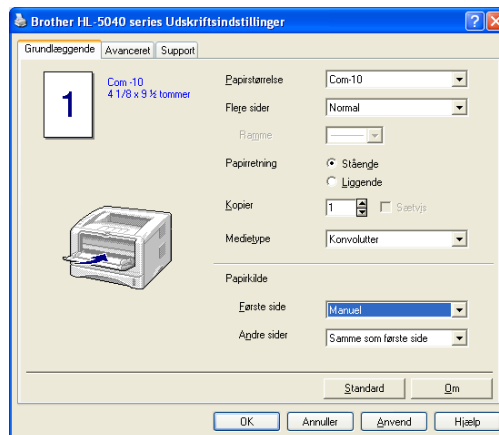
 Printeren skifter automatisk til manuel føddning, når du lægger papir i bakken til manuel føddning.

1 Vælg **Papirstørrelse**, **Medietype**, **Papirkilde** og andre indstillinger i printerdriveren.

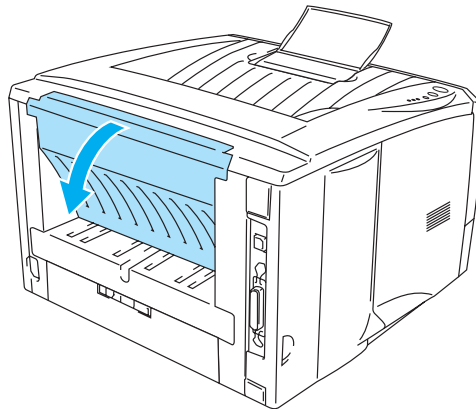
Medietype: Konvolutter

Papirkilde: Manuel

PCL-driver




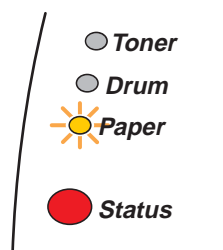
2 Åbn den bageste bakke.



Figur 1-29

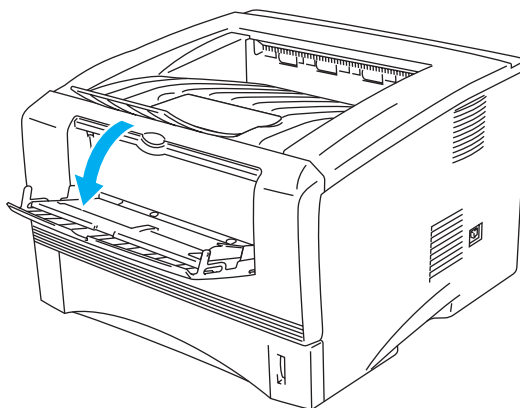
3 Start udskrivning.

 "INTET PAPIR" vises af kontrolpanelets lysdioder, indtil du lægger et stykke papir i bakken til manuel føddning.



Figur 1-30

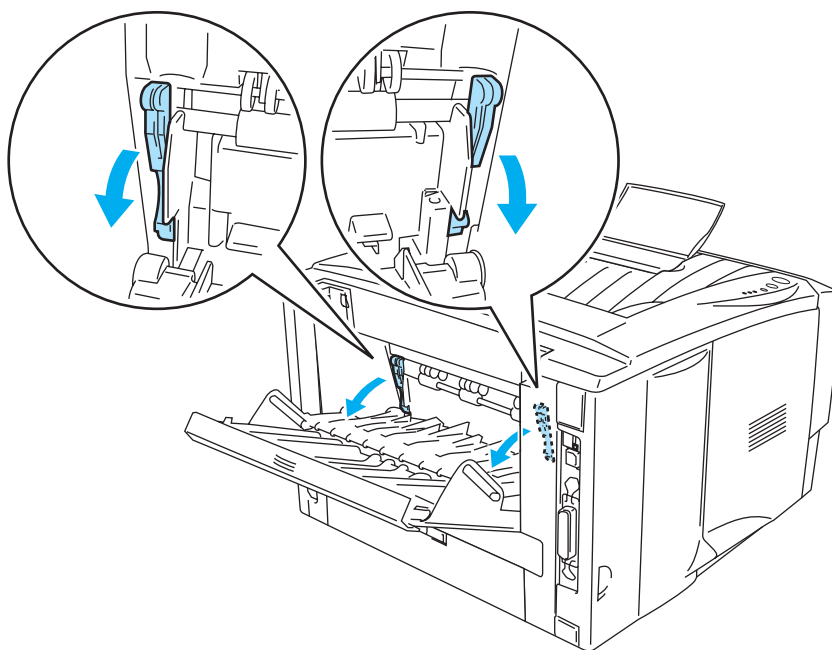
4 Åbn bakken til manuel føddning. Juster papirstyrene, så de passer til konvolutstørrelsen.



Figur 1-31

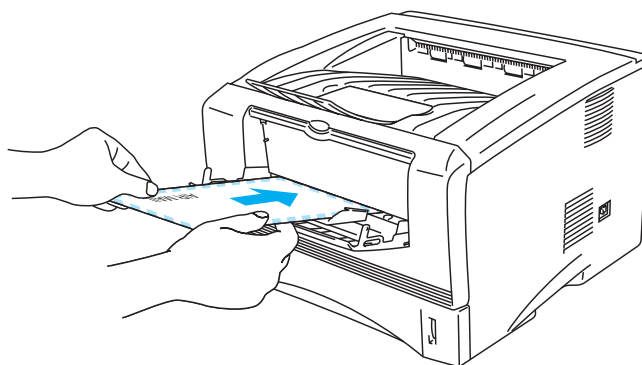
 Konvolutter, der er blevet krøllede efter udskrivning:

Åbn den bageste bakke bag på printeren, og tryk de blå tapper på venstre og højre side ned (som vist på figuren herunder). Når du er færdig med at udskrive konvolutter, skal du lukke den bageste bakke for at placere de to blå tapper i deres udgangsposition.



Figur 1-32

- 5 Brug begge hænder til at lægge konvolutten i bakken til manuel fødnng, indtil konvoluttens forkant rører ved føderullen. Hold konvolutten i denne position, indtil printeren automatisk trækker den lidt ind. Slip derefter konvolutten.




Figur 1-33



- Sørg for, at konvolutten ligger lige, når du stikker den sidelæns ind i bakken til manuel føddning. Hvis dette ikke er tilfældet, kan det medføre, at konvolutten ikke indføres korrekt, hvilket kan medføre skrå udskrifter eller papirstop.
 - Læg ikke mere end én konvolut i bakken til manuel føddning ad gangen, da det kan medføre papirstop.
 - Læg konvolutten i bakken til manuel føddning, så den side, der skal udskrives på, vender opad.
 - Hvis du lægger udskriftsmedie (papir, transparent osv.) i bakken til manuel føddning, før printeren er i Klar-tilstand, udskubbes mediet muligvis uden udskrift.
- 6** Når den udskrevne konvolut kommer ud af printeren, venter printeren, indtil du lægger den næste konvolut i. Gentag trin 5 for hver konvolut, du vil udskrive.
- 7** Når du er færdig med udskrivningsjobbet, skal du lukke den bagerste bakke.
- Konvolutsamlinger, der er limet sammen af producenten, burde være sikre.
 - Alle siderne skal være foldet korrekt uden rynker eller folder.

Udskrivning på konvolutter fra MP-bakken (HL-5050 og HL-5070N)

Printeren har en lige papirgennemgang fra MP-bakken til printerens bagside. Brug denne papirfødnings- og udlægningsmetode, når du vil udskrive på konvolutter.

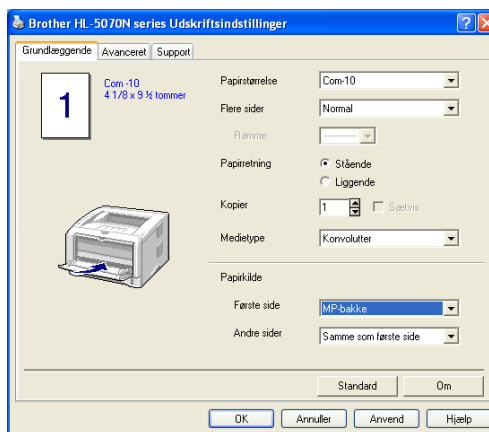
 Printeren skifter automatisk til MP-bakke, når du lægger papir i MP-bakken.

1 Vælg **Papirstørrelse**, **Medietype**, **Papirkilde** og andre indstillinger i printerdriveren.

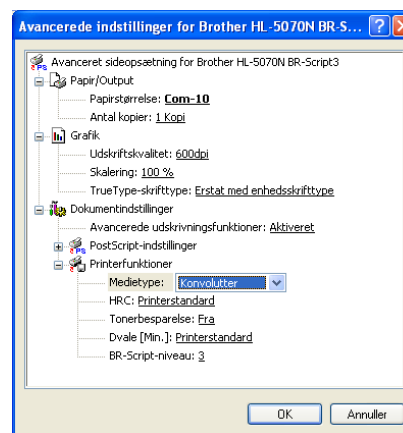
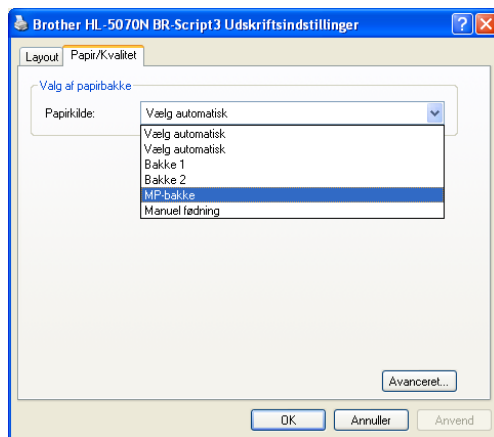
Medietype: Konvolutter

Papirkilde: MP-bakke

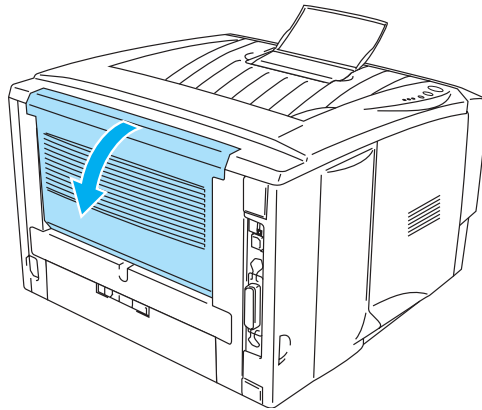
PCL-driver



PS-driver

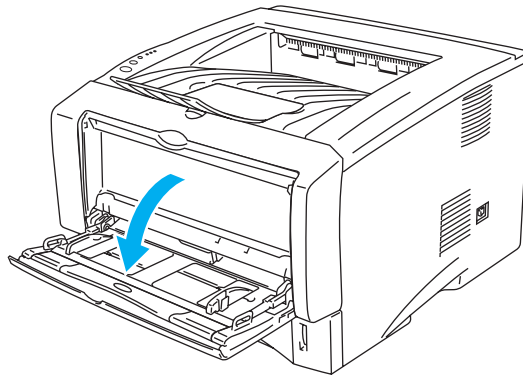


2 Åbn den bageste bakke, og træk derefter om nødvendigt udskriftsside op-bakkens støtteflap ud.



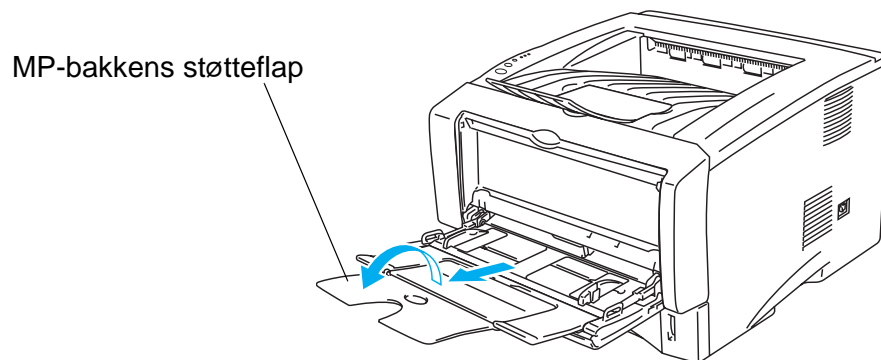
Figur 1-34

3 Åbn MP-bakken, og sænk den forsigtigt.



Figur 1-35

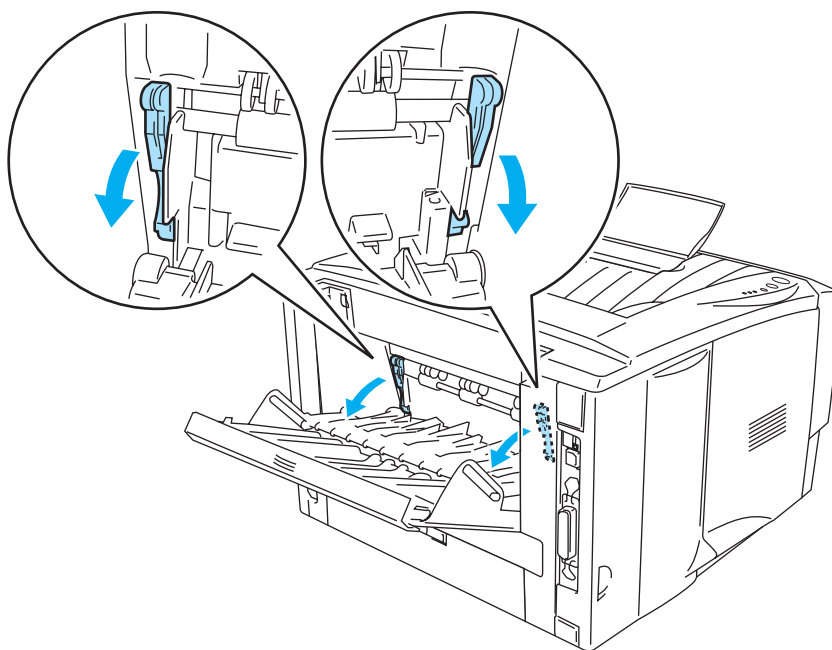
4 Træk MP-bakkens støtteflap ud.



Figur 1-36

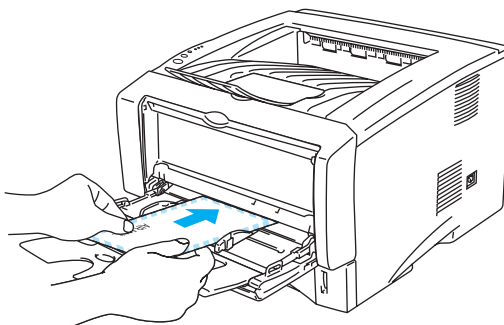
 Konvolutter, der er blevet krøllede efter udskrivning:

Åbn den bageste bakke bag på printeren, og tryk de blå tapper på venstre og højre side ned (som vist på figuren herunder). Når du er færdig med at udskrive konvolutter, skal du lukke den bageste bakke for at placere de to blå tapper i deres udgangsposition.




Figur 1-37

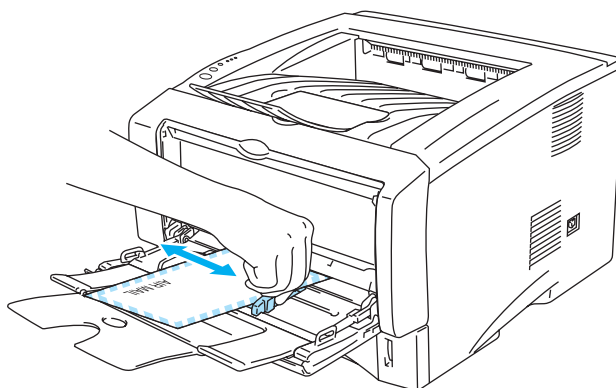
- 5** Læg konvolutter i MP-bakken, så de rører ved bakkens bagerste del og ikke når op over papirstyrene for maksimal papirhøjde i begge sider af bakken. Læg ikke mere end 3 konvolutter i MP-bakken samtidig, da det kan medføre papirstop.



Figur 1-38

 Sørg for, at konvolutterne ligger i en lige stak og er placeret i den korrekte position i MP-bakken. Hvis dette ikke er tilfældet, kan det medføre, at konvolutterne ikke indføres korrekt, hvilket kan medføre skrå udskrifter eller papirstop.

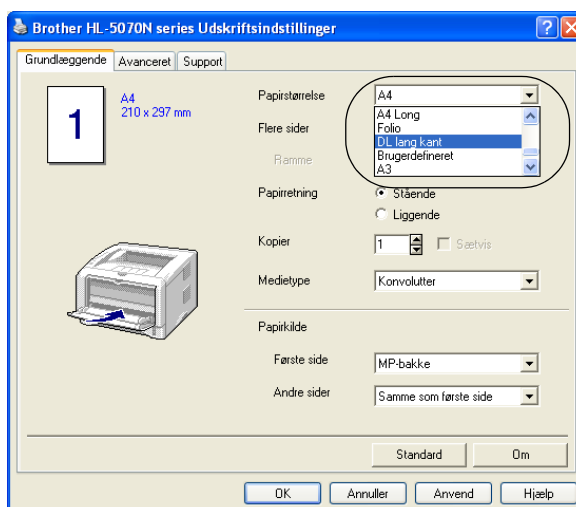
6 Juster papirstyret, så det passer til konvolutstørrelsen.



Figur 1-39

DL-konvolutter med dobbelt flig

- Hvis en DL-konvolut med dobbelt flig krøller efter udskrivning, skal du gå til fanen **Grundlæggende**, vælge **Papirstørrelse** og derefter **DL lang kant**. Læg en ny DL-konvolut med dobbelt flig i MP-bakken, så konvoluttens længste kant går ind i printeren først, og udskriv herefter igen.



Når du lægger konvolutter i MP-bakken, skal du huske følgende:

- Under udskrivning hæves den indvendige bakke, og der indføres konvolutter i printeren.
- Den side, der skal udskrives på, skal vende opad.
- Læg papiret i bakken med forenden først, og skub det forsigtigt på plads i bakken.
- Toppen af konvolutstakken må højst nå op til papirstyrene for maksimal papirhøjde i begge sider af bakken.

7 Start udskrivning.

8 Når du er færdig med udskrivningsjobbet, skal du lukke den bagerste bakke.



- Hvis konvolutterne bliver snavsede under udskrivningen, skal du vælge **MP-bakke** som **Papirkilde** for at opnå lige papirgennemgang. Vælg derefter **Tykt papir** eller **Ekstra tykt papir** som **Medietype** for at øge fikseringstemperaturen. Der findes oplysninger om justering af udskriftsdensiteten i Kapitel 3.
- Konvolutsamlinger, der er limet sammen af producenten, burde være sikre.
- Alle siderne skal være foldet korrekt uden rynker eller folder.

Udskrivning på transparenter

Du kan udskrive på transparenter fra papirbakken, bakken til manuel fødnings eller MP-bakken.

Udskrivning på transparenter fra papirbakken



■ Læg ikke mere end 10 transparenter i papirbakken.

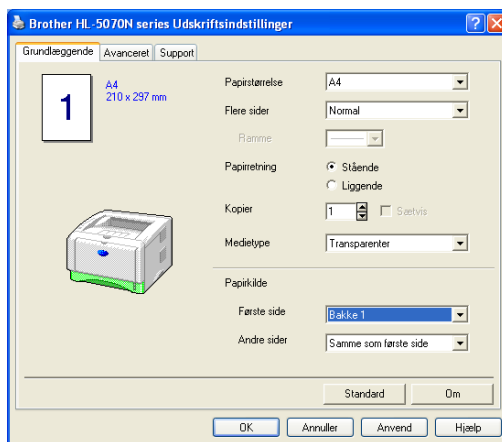
■ Illustrationerne i dette afsnit er baseret på HL-5050- og HL-5070N-printeren.

1 Vælg **Papirstørrelse**, **Medietype**, **Papirkilde** og andre indstillinger i printerdriveren.

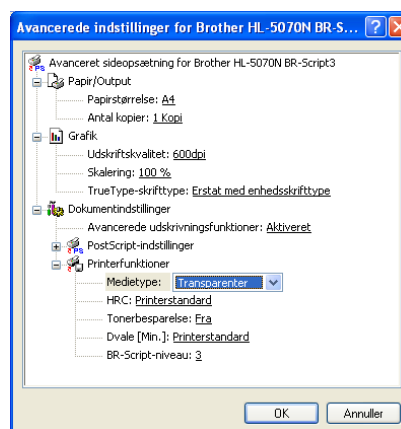
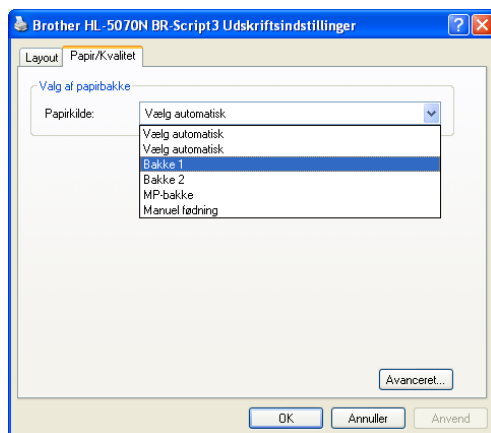
Medietype: Transparenter

Papirkilde: Bakke 1

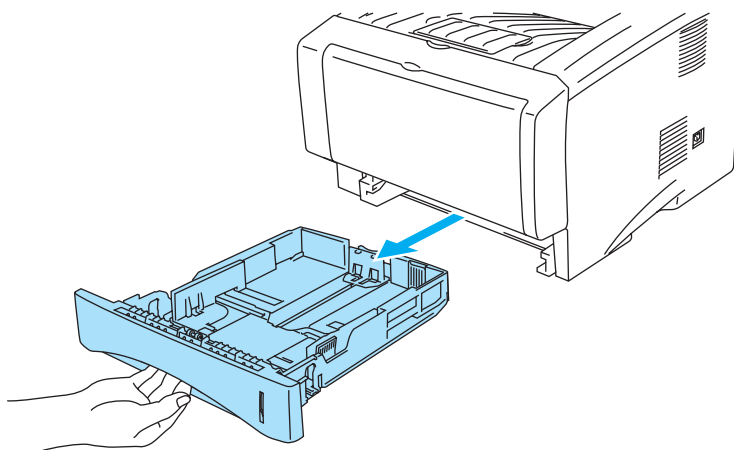
PCL-driver



PS-driver (til HL-5050 og HL-5070N)

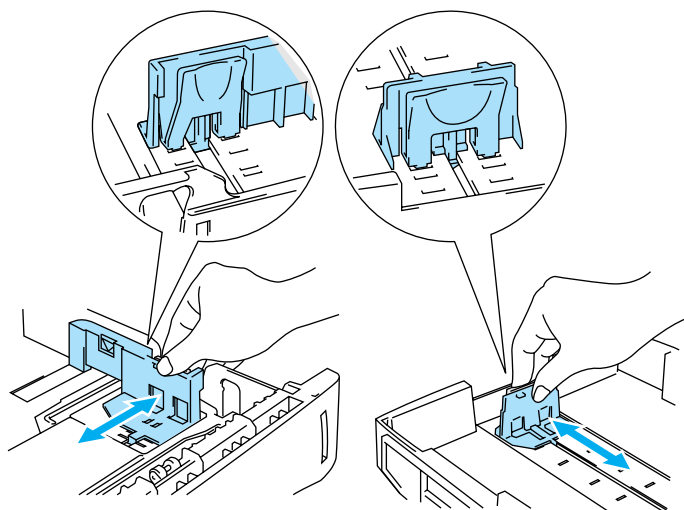


2 Træk papirbakken helt ud af printeren.



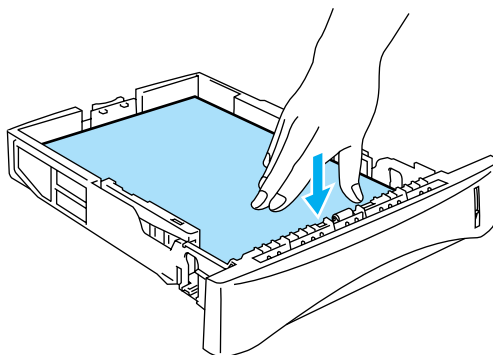
Figur 1-40

3 Juster papirstyrene, så de passer til transparentstørrelsen, mens du trykker på papirstyrets blå udløserhåndtag. Kontroller, at styrene sidder fast i hullerne.




Figur 1-41

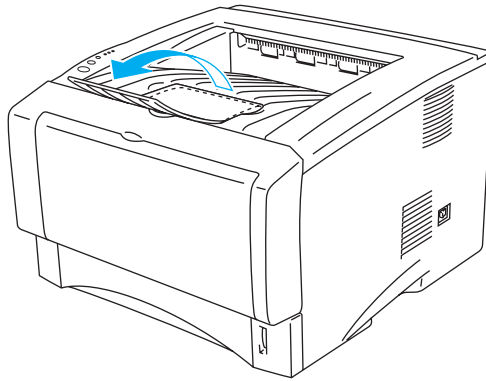
4 Læg transparenter i bakken. Kontroller, at transparenterne ligger plant i papirbakken, og at de ikke når højere end til papirmærket (▼). Læg ikke mere end 10 transparenter i bakken samtidig, da det kan medføre papirstop.



Figur 1-42

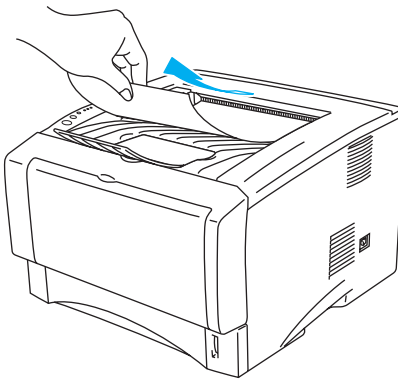
5 Sæt papirbakken ordentligt tilbage i printeren.

 Træk støtteflappen ud for at forhindre transparenterne i at glide af den øvre bakke.



Figur 1-43

6 Start udskrivning.



Figur 1-44

 **Forsigtig**

Fjern hver transparent med det samme.

Udskrivning på transparente fra bakken til manuel fødnings (HL-5030 og HL-5040)

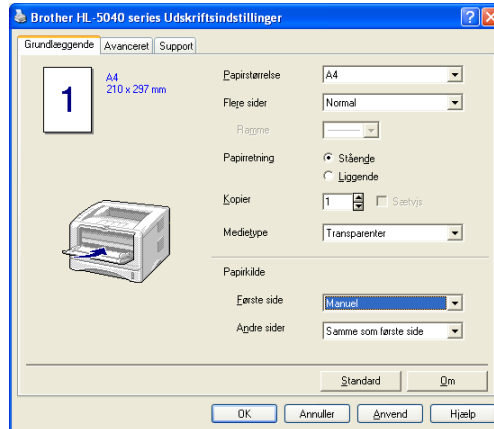
Når den bageste bakke er åben, har printeren en lige papirgennemgang fra bakken til manuel fødnings til den bageste bakke.

1 Vælg **Papirstørrelse**, **Medietype**, **Papirkilde** og andre indstillinger i printerdriveren.

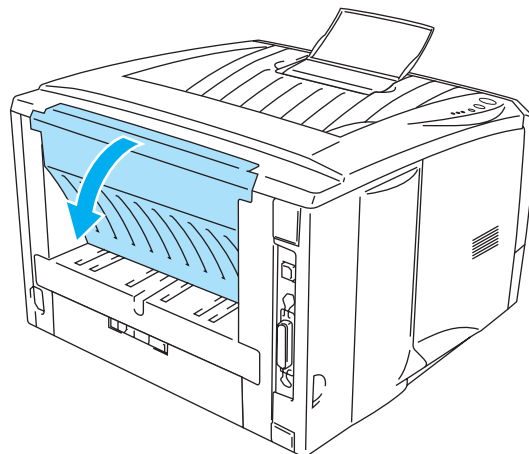
Medietype: Transparenter

Papirkilde: Manuel

PCL-driver




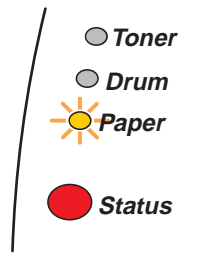
2 Åbn den bageste bakke.



Figur 1-45

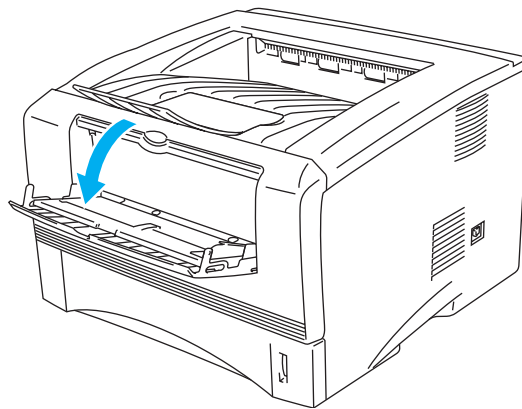
3 Start udskrivning

 "INTET PAPIR" vises af kontrolpanelets lysdioder, indtil du lægger en transparent i bakken til manuel fødning.



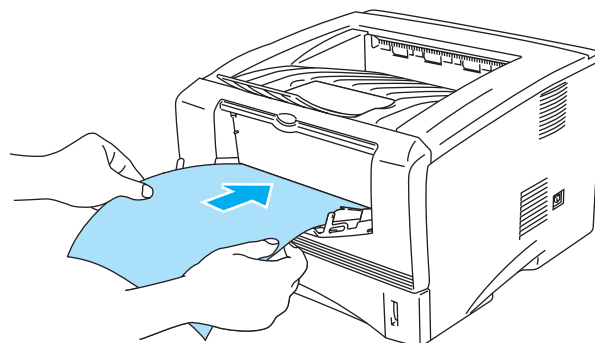
Figur 1-46

4 Åbn bakken til manuel fødning. Juster papirstyrene, så de passer til transparentstørrelsen.



Figur 1-47

5 Brug begge hænder til at sætte transparenten i bakken til manuel fødning, indtil dens forkant rører ved føderullen. Hold transparenten i denne position, indtil printeren automatisk trækker den lidt ind. Slip derefter transparenten.



Figur 1-48



- Sørg for, at transparenten ligger lige og er placeret i den korrekte position i bakken til manuel fødning. Hvis dette ikke er tilfældet, kan det medføre, at transparenten ikke indføres korrekt, hvilket kan medføre skrå udskrifter eller papirstop.
 - Læg ikke mere end én transparent i bakken til manuel fødning ad gangen, da det kan medføre papirstop.
 - Hvis du lægger udskriftsmedie (papir, transparent osv.) i bakken til manuel fødning, før printeren er i Klar-tilstand, udskubbes mediet muligvis uden udskrift.
- 6** Når den udskrevne transparent kommer ud af printeren, kan du sætte næste transparent i som beskrevet i trin 5 herover. Gentag proceduren for hver transparent, du vil udskrive.
- 7** Når du er færdig med udskrivningsjobbet, skal du lukke den bagerste bakke.

! **Forsigtig**

Fjern hver transparent straks efter udskrivningen. Hvis de udskrevne transparenter stables, kan det medføre papirstop eller få transparenterne til at krølle.

Udskrivning på transparente fra MP-bakken (HL-5050 og HL-5070N)

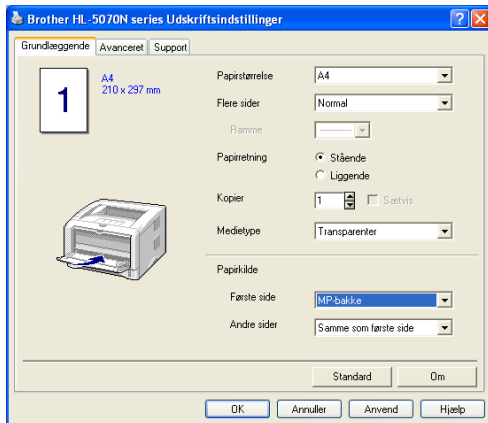
Når den bageste bakke er åben, har printeren en lige papirgennemgang fra MP-bakken til printerens bagside.

1 Vælg **Papirstørrelse**, **Medietype**, **Papirkilde** og andre indstillinger i printerdriveren.

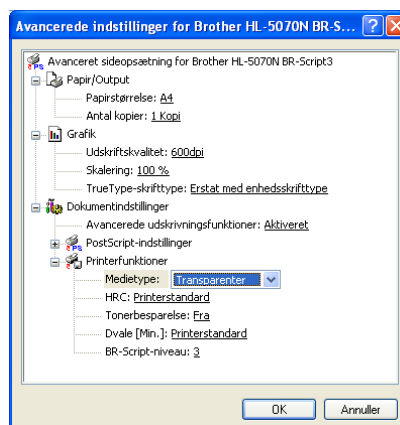
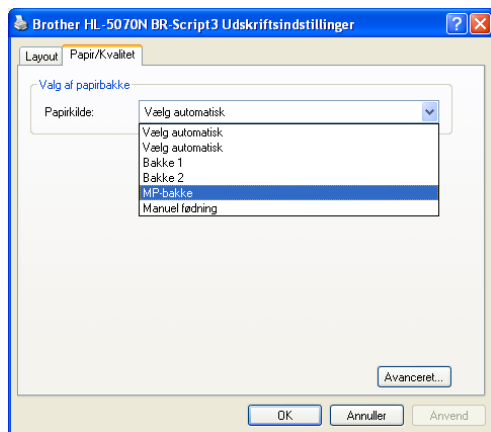
Medietype: Transparenter

Papirkilde: MP-bakke

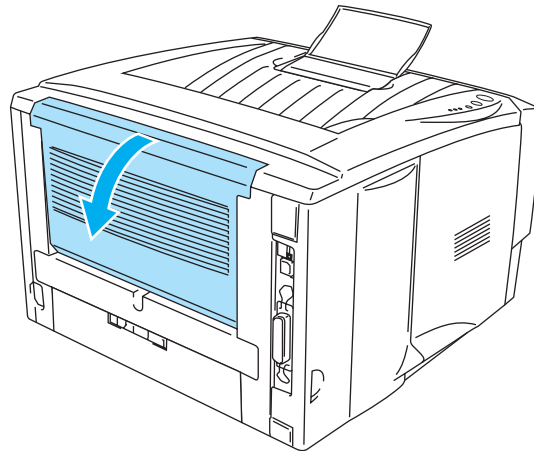
PCL-driver



PS-driver




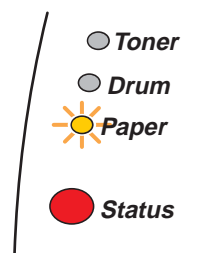
2 Åbn den bageste bakke.



Figur 1-49

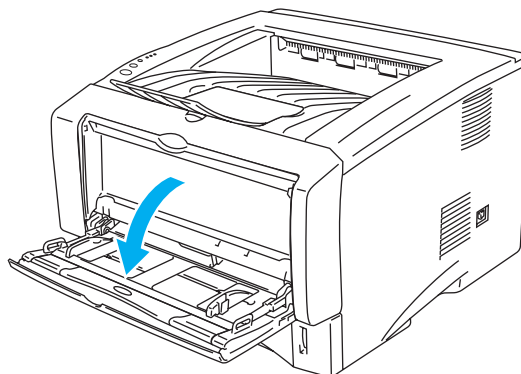
3 Start udskrivning.

 "INTET PAPIR" vises af kontrolpanelets lysdioder, indtil du lægger en transparent i MP-bakken.



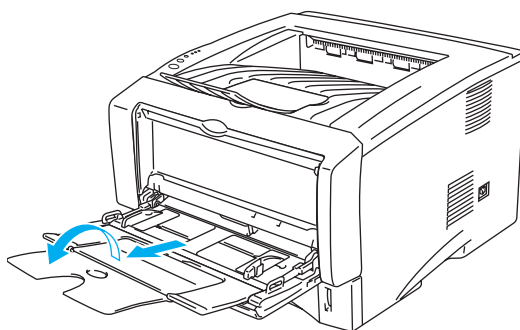
Figur 1-50

4 Åbn MP-bakken, og sænk den forsigtigt.



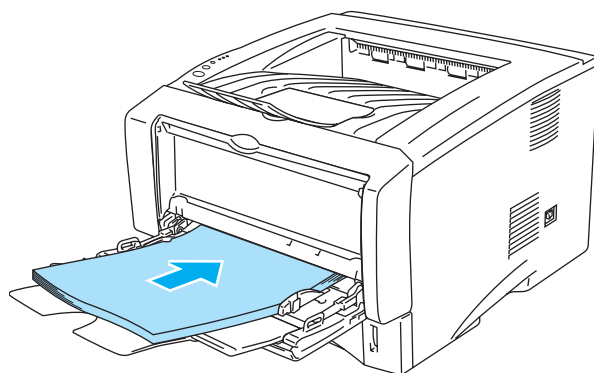
Figur 1-51

5 Træk MP-bakkens støtteflap ud.




Figur 1-52

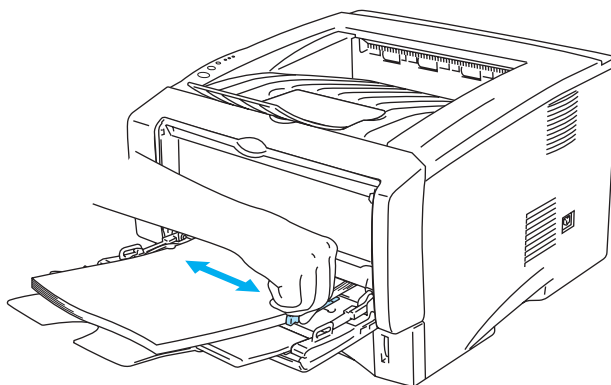
6 Når der lægges transparenter i MP-bakken, skal du sikre, at de rører ved bakkens bagerste del og ikke overskrider papirstyrene for maksimal papirhøjde i begge sider af bakken. Læg ikke mere end 10 transparenter i MP-bakken samtidig, da det kan medføre papirstop.



Figur 1-53

 Sørg for, at transparenterne ligger lige og er placeret i den korrekte position i MP-bakken. Hvis dette ikke er tilfældet, kan det medføre, at transparenterne ikke indføres korrekt, hvilket kan medføre skrå udskrifter eller papirstop.

7 Juster papirstyrene, så de passer til transparentstørrelsen, mens du trykker på papirstyrets udløserhåndtag.



Figur 1-54



Når du lægger transparenter i MP-bakken, skal du huske følgende:

- Den side, der skal udskrives på, skal vende opad.
- Læg transparenterne i bakken med forenden først, og skub dem forsigtigt på plads i bakken.
- Toppen af transparentstakken må højst nå op til papirstyrene for maksimal papirhøjde i begge sider af bakken.


8 Når du er færdig med at udskrive, skal du lukke den bagerste bakke.

! **Forsigtig**

Fjern hver transparent straks efter udskrivningen. Hvis de udskrevne transparenter stables, kan det medføre papirstop eller få transparenterne til at krølle.

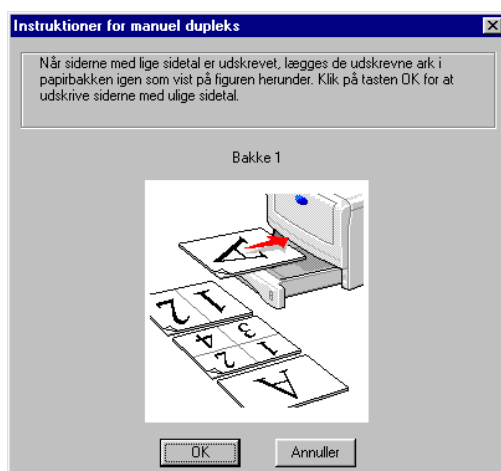
Udskrivning på begge sider af papiret (manuel dupleksudskrivning)

De medfølgende PCL-printerdrivere til Windows® 95/98/Me, Windows NT® 4.0, Windows® 2000/XP, Mac® OS 8.6 til 9.2 og Mac® OS X 10.1 eller nyere giver alle mulighed for manuel dupleksudskrivning. Se **Hjælp**-teksten i printerdriveren for mere information.

 PS-driveren understøtter ikke manuel dupleksudskrivning.

Manuel dupleksudskrivning fra papirbakken

- 1 Vælg den ønskede funktion til **manuel dupleksudskrivning** i printerdriveren.
- 2 Printerens udskriver automatisk alle lige paginerede sider på den ene side af arkene.
- 3 Tag stakken med de udskrevne lige sidenumre fra udlæggerbakken, og læg dem tilbage i papirbakken, så den blanke side vender nedad. Følg instruktionerne på skærmen.



Figur 1-55

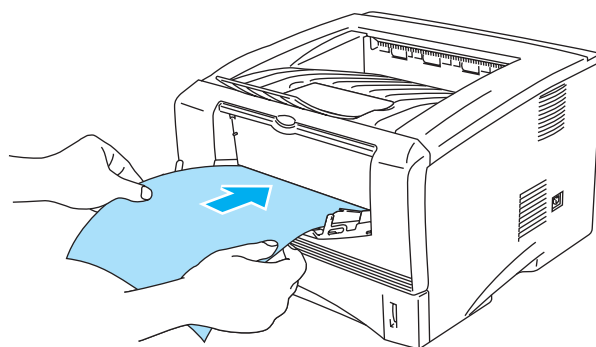
- 4 Printerens udskriver nu automatisk alle ulige paginerede sider på den anden side af arkene.

Manuel dupleksudskrivning fra bakken til manuel føddning (HL-5030 og HL-5040)

! Forsigtig

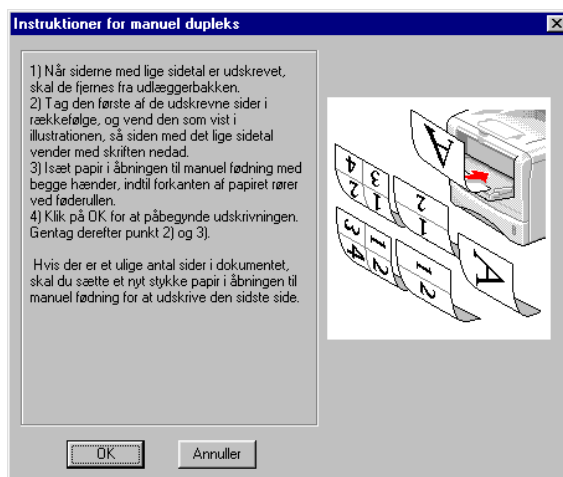
- Glat arkene ud, før du lægger dem tilbage i bakken til manuel føddning, da der ellers kan opstå papirstop.
- Undgå at bruge meget tyndt eller meget tykt papir.
- Når du bruger manuel dupleks, risikerer du papirstop eller forringet udskriftskvalitet. Hvis der opstår papirstop, kan du se *Papirstop og hvordan de afhjælpes* i kapitel 6.

- 1 Vælg funktionen til **manuel dupleksudskrivning** i fanen **Avanceret**, og vælg **Manuel** under **Papirkilde** i fanen **Grundlæggende**.
- 2 Brug begge hænder til at sætte arket i bakken til manuel føddning, så den side, der skal udskrives på, vender opad. Følg instruktionerne på skærmen. Gentag dette, indtil du har udskrevet alle siderne med lige sidetal.



Figur 1-56

- 3 Fjern de udskrevne sider med lige sidetal fra udlæggerbakken, og læg dem tilbage i samme rækkefølge i bakken til manuel føddning. Læg papiret i, så den side, der skal udskrives på (den blanke side), vender opad. Følg instruktionerne på skærmen.



Figur 1-57

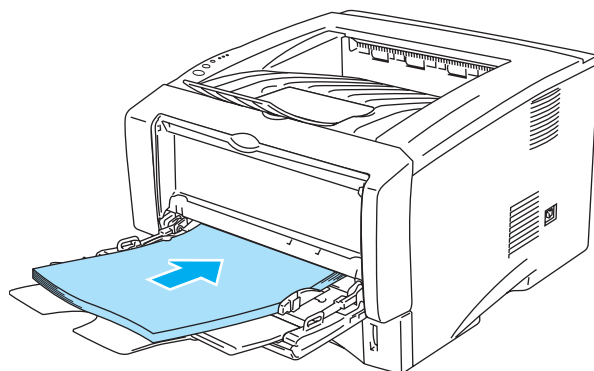
- 4 Gentag trin 3, indtil du har udskrevet alle siderne med ulige sidetal på den anden side af papiret.

Manuel dupleksudskrivning fra universalbakken (HL-5050 og HL-5070N)

! Forsigtig

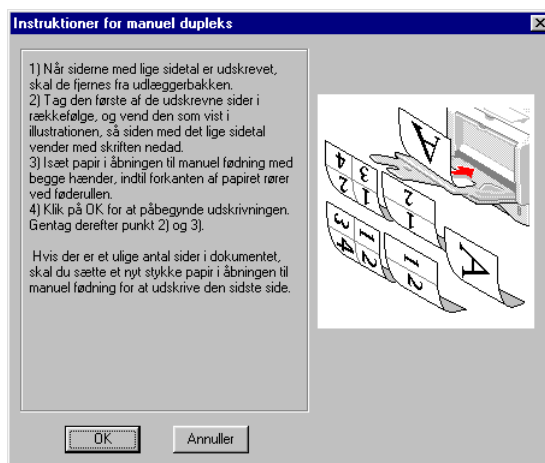
- Glat arkene ud, før du lægger dem tilbage i MP-bakken, da der ellers kan opstå papirstop.
- Undgå at bruge meget tyndt eller meget tykt papir.
- Når du bruger manuel dupleks, risikerer du papirstop eller forringet udskriftskvalitet. Hvis der opstår papirstop, kan du se *Papirstop og hvordan de afhjælpes* i kapitel 6.

- 1 Vælg funktionen til **manuel dupleksudskrivning** i fanen **Avanceret**, og vælg **MP-bakke** under **Papirkilde** i fanen **Grundlæggende**.
- 2 Brug begge hænder til at sætte arket i MP-bakken, så den side, der skal udskrives på, vender opad. Følg instruktionerne på skærmen. Gentag dette, indtil du har udskrevet alle siderne med lige sidetal.



Figur 1-58

- 3 Fjern de udskrevne sider med lige sidetal fra udlæggerbakken, og læg dem tilbage i samme rækkefølge i MP-bakken. Læg papiret i, så den side, der skal udskrives på (den blanke side), vender opad. Følg instruktionerne på skærmen.




Figur 1-59

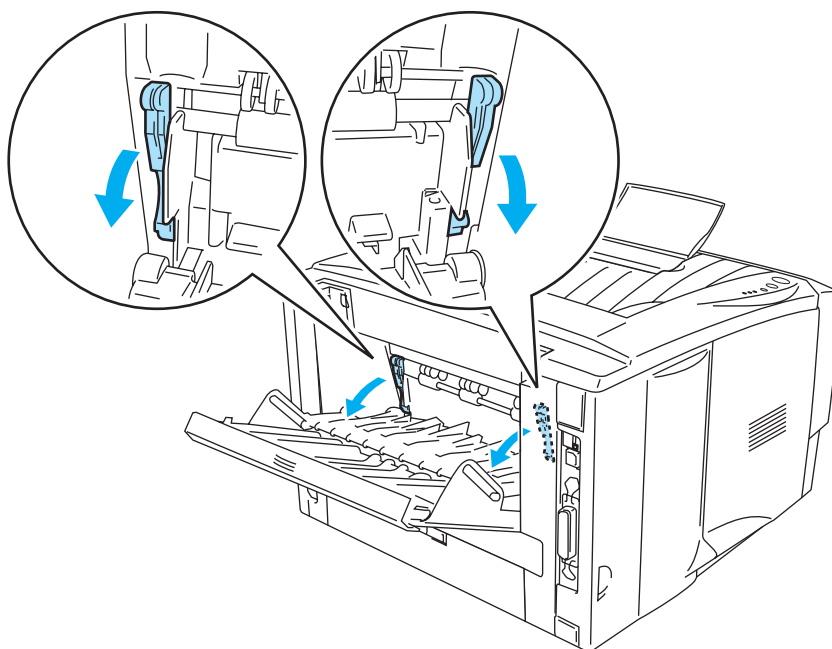
- 4 Gentag trin 3, indtil du har udskrevet alle siderne med ulige sidetal på den anden side af papiret.

Retningslinjer for udskrivning på begge sider af papiret

- Hvis papiret er tyndt, kan det krølle.
- Hvis papiret er bøjet, skal det glattes ud og derefter lægges tilbage i papirbakken.
- Brug almindeligt papir. Brug ikke kontraktpapir.
- Når du lægger papir i papirbakken, skal du først tømme bakken og derefter lægge den udskrevne side i den med udskriftssiden opad. (Læg ikke denne stak oven på stakken med ubeskrevet papir).
- Hvis papiret ikke fødes ordentligt, kan det være bøjet. Fjern papiret, og glat det ud.

 Ved anvendelse af tykkere papir, der er blevet bøjet efter udskrivning på den første side, så du ikke kan føde papiret anden gang fra bakken til manuel fødnings eller MP-bakken for at skrive på den anden side af papiret:

Åbn den bageste bakke bag på printeren, og tryk de blå tapper på venstre og højre side ned (som vist på figuren herunder). Når du er færdig med at udskrive, skal du lukke den bageste bakke for at placere de to blå tapper i deres udgangsposition.



Figur 1-60

Papirretning ved udskrivning på begge sider af papiret

Printeren udskriver side 2 først.

Hvis du udskriver 10 sider på 5 ark papir, udskrives side 2 først og derefter side 1 på det første ark papir.

Herefter udskrives side 4 og derefter side 3 på det andet ark papir.

Herefter udskrives side 6 og derefter side 5 på det tredje ark papir osv.

Ved manuel duplexudskrivning skal papiret lægges i papirbakken på følgende måde:

■ Bakken til manuel fødning eller universalbakken (MP-bakken)

Læg papiret i, så siden, der skal udskrives først, vender opad, og så toppen af papiret indføres først. Når du udskriver den anden side, skal du lægge papiret, så det vender nedad, og toppen af papiret indføres først.

Hvis der anvendes brevpapir, lægges det med den fortrykte side nedad, så toppen af papiret indføres først.

Når du udskriver den anden side, lægges den fortrykte side opad, så toppen af papiret indføres først.

■ Den øvre papirbakke og den nedre bakke (ekstraudstyr) (bakke1 eller bakke2):

Læg papiret i, så siden, der skal udskrives først, vender nedad, og så toppen af papiret ligger mod bakkens forreste del.

Når du udskriver den anden side, skal du lægge papiret, så det vender opad, og toppen af papiret ligger mod bakkens forreste del.

Hvis der anvendes brevpapir, lægges det i papirbakken med den fortrykte side opad og toppen mod bakkens forreste del.

Når du udskriver den anden side, lægges den fortrykte side nedad og toppen mod bakkens forreste del.

2 Driver og software

Printerdriver

En printerdriver er et program, der oversætter alt data fra det format, en computer bruger, til det format, som en specifik printer bruger. Dette format er typisk et printerkommandosprog eller et sidebeskrivelsessprog.

Printerdriverne til de følgende operativsystemer findes på den medfølgende cd-rom. Du kan hente den nyeste printerdriver fra Brother Solutions Center på adressen <http://solutions.brother.com>

Du kan finde beskrivelser af funktioner og yderligere oplysninger i afsnittet **Installer software**, som du finder på den medfølgende cd-rom.

Windows® 95 og Windows NT® 4.0 (HL-5040, HL-5050 og HL-5070N)

- PCL-kompatibel driver (Hewlett-Packard LaserJet-laserprinter)
- BR-Script-driver (PostScript®3-sprogemulering) (HL-5050 og HL-5070N)

Windows® 98/Me og Windows® 2000/XP

- PCL-kompatibel driver (Hewlett-Packard LaserJet-laserprinter)
- BR-Script-driver (PostScript®3-sprogemulering) (HL-5050 og HL-5070N)

Macintosh®

- Brother-laserdriver til Macintosh
- BR-Script-driver (PostScript®3-sprogemulering) (yderligere oplysninger findes i brugervejledningen for netværksbrugere på cd-rom'en). (HL-5050 og HL-5070N)


	PCL-driver	PS-driver
Windows® 95 Windows NT® 4.0	① (HL-5040, HL-5050 og HL-5070N)	① (HL-5050 og HL-5070N)
Windows® 98/Me Windows® 2000 Windows® XP	①	① (HL-5050 og HL-5070N)
Macintosh® OS 8.6 til 9.2 Macintosh® OS X 10.1 til 10.2	①	① (HL-5050 og HL-5070N)

Windows®

Funktioner i PCL-printerdriveren

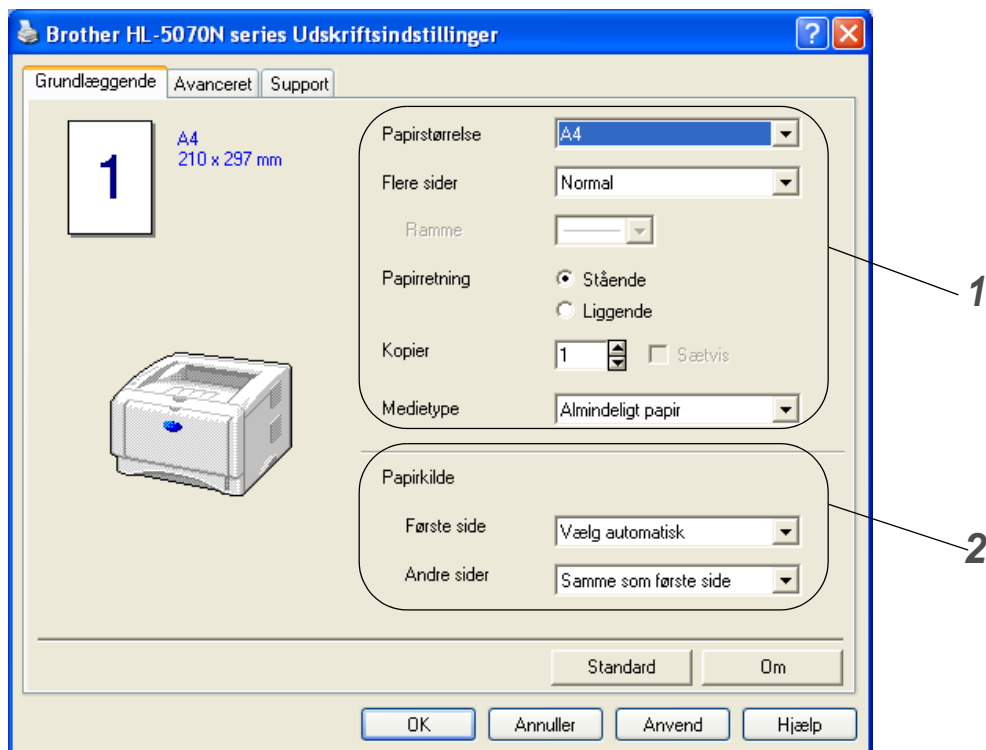
Du kan hente den nyeste printerdriver og finde yderligere produktoplysninger i Brother Solutions Center på adressen <http://solutions.brother.com>

Du kan også ændre indstillingerne ved at klikke på illustrationen på venstre side af fanen **Grundlæggende** i dialogboksen **Egenskaber**.

 Skærbillederne i dette afsnit stammer fra Windows® XP. Skærbillederne på pc'en varierer afhængigt af dit operativsystem.

Fanen Grundlæggende

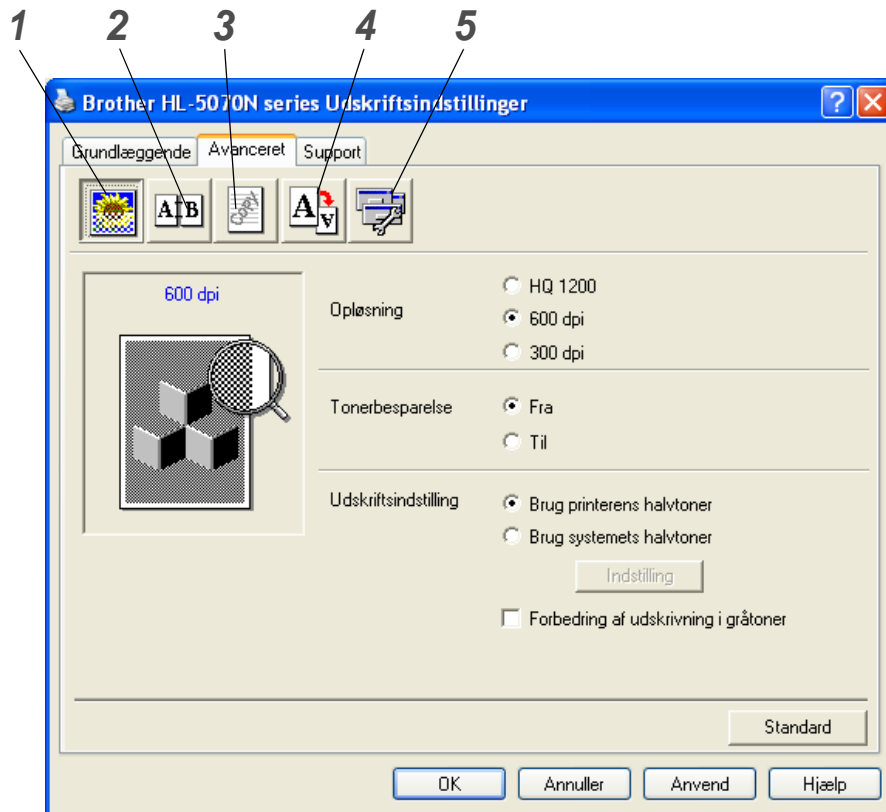
 Hvis du bruger Windows NT® 4.0, Windows® 2000 eller XP, kan du finde fanen **Grundlæggende** ved at klikke på **Udskriftsindstillinger...** i fanen **Generelt** på skærmen **Egenskaber** i **Brother HL-5000-serien**.



- 1 Vælg **Papirstørrelse**, **Flere sider**, **Papirretning** osv.
- 2 Vælg **Papirkilde** og så videre.

Fanen Avanceret

 Hvis du bruger Windows NT® 4.0, Windows® 2000 eller XP, kan du finde fanen **Avanceret** ved at klikke på **Udskriftsindstillinger...** i fanen **Generelt** på skærmen **Egenskaber i Brother HL-5000-serien**.



Skift faneindstillinger ved at klikke på følgende ikoner:

- 1 Udskriftskvalitet
- 2 Dupleks
- 3 Vandmærke
- 4 Sideindstilling
- 5 Enhedens funktioner

Udskriftskvalitet

Vælg opløsning, tonerbesparelse og udskriftsindstilling eller indstilling for udskrivning i gråtoner.

Opløsning

Du kan ændre opløsningen som vist herunder:

- 300 dpi
- 600 dpi
- HQ 1200 (HL-5040, HL-5050 og HL-5070N)

Tonerbesparelse

Du kan spare på driftsomkostningerne ved at aktivere tonerbesparelsesfunktionen, som mindsker udskriftssværtningen.

Udskriftsindstilling

Du kan ændre lysstyrken, kontrasten og andre indstillinger manuelt.

- **Forbedring af udskrivning i gråtoner (kun Windows NT[®] 4.0- og Windows[®] 2000/XP-brugere)**

Du kan forbedre billedkvaliteten i skraverede områder ved at markere afkrydsningsfeltet **Forbedring af udskrivning i gråtoner**.

Manuel dupleks

Hvis du klikker på knappen **Manuel dupleks**, vises dialogboksen med manuelle dupleksindstillinger. Der er seks tilgængelige typer af manuelle dupleksindbindingsretninger for hver papirretning.

Vandmærke

Du kan placere et logo eller tekst som vandmærke på dine dokumenter.

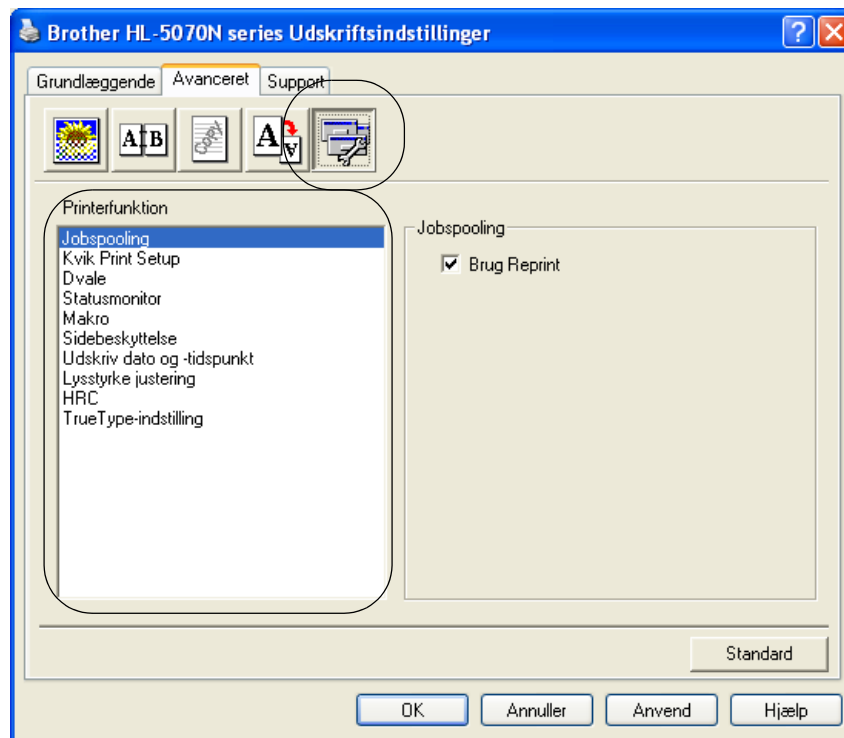
Når du bruger en bitmap-fil som vandmærke, kan du ændre størrelsen og placere det lige, hvor du vil, på siden.

Når du bruger tekst som vandmærke, kan du ændre skrifttypen, lysheden og vinklerne.

Sideindstilling

Du kan ændre billedsideskalering og vælge funktionerne **Spejlvend/Udskrift på bagside**.

Enhedens funktioner



Du kan vælge følgende indstillinger for **Printerfunktion** under denne fane:

(Du kan springe direkte til siden for hver **Printerfunktion** ved at klikke på funktionsnavnet på nedenstående liste).

- Jobspooling
- Kvik Print Setup
- Dvaletid
- Statusmonitor
- Makro (HL-5040, HL-5050 og HL-5070N)
- Sidebeskyttelse
- Udskriv dato- og tidspunkt
- Lysstyrkejustering
- HRC (Højopløsningskontrol)*
- TrueType-indstilling (HL-5040, HL-5050 og HL-5070N)*



Listen **Printerfunktion** kan se anderledes ud, afhængigt af hvilken model du bruger.

* Hvis du bruger Windows® 95, 98 eller Me, kan du ændre indstillinger for **HRC** og **TrueType-indstilling** i **Udskriftsindstilling** i indstillingen **Udskriftskvalitet** under fanen **Avanceret**.

Jobspooling

Printeren gemmer de data, som du vil udskrive igen.

Du kan udskrive et dokument igen uden at sende dataene fra pc'en igen. For at udskrive dokumentet igen skal du holde knappen **Go** nede, indtil alle fire lysdioder tændes, og derefter slippe knappen **Go**.



Hvis du vil forhindre, at andre personer udskriver dine data vha. genudskrivningsfunktionen, skal du slette markeringen ud for **Brug Reprint** i jobspoolingsindstillingerne.

Kvik Print Setup

Du kan slå funktionen Kvik Print Setup TIL eller FRA. Der vises et lille vindue på computeren. Her kan du foretage ændringer i indstillingerne for følgende funktioner:

- Flere sider
- Manuel dupleks
- Tonerbesparelse
- Papirkilde
- Medietype

Dvaledid

Hvis printeren ikke modtager data i en bestemt periode (timeout), går den i dvale. Når printerens dvale, svarer det til, at printeren er slukket. Printerens standard-timeout er 5 minutter. Når der vælges **Intelligent dvale**, tilpasses den automatisk den mest passende timeout-indstilling afhængigt af frekvensen for printerens anvendelse. Når printeren er i dvale, slukkes alle lysdioder, men printeren kan stadig modtage data fra computeren. Når der sendes data, vil printeren vågne og påbegynde udskrift. Hvis der trykkes på en af disse knapper, aktiveres printerens også.

Dvaleindstillingen kan slås fra. Du slår dvaleindstillingen fra ved at gå til fanen **Avanceret**, vælge **Enhedens funktioner** og derefter vælge **Dvaledid**. Dobbeltklik på ordet **Dvaledid** på skærmen **Dvaledid**, så funktionen **Dvaledid fra** vises, og klik derefter på **Dvaledid fra** for at forhindre printerens i at gå i dvale. Funktionen **Dvaledid fra** kan skjules ved at dobbeltklikke på ordet **Dvaledid** på skærmen **Dvaledid** igen. Vi anbefaler, at du lader dvaleindstillingen være slået til for at spare på strømmen.

Statusmonitor

Her rapporteres printerstatusen under udskrivning (fejl, der kan opstå i printerens). Standardindstillingen for Statusmonitor er fra. Hvis du vil slå Statusmonitor til, skal du gå til fanen **Avanceret**, vælge **Enhedens funktioner** og derefter vælge **Statusmonitor**.

Makro (HL-5040, HL-5050 og HL-5070N)

Du kan gemme en side i et dokument som en makro i printerens hukommelse. Du kan desuden afspille den gemte makro – du kan med andre ord bruge den gemte makro som en overlejring på andre dokumenter. Dette sparer tid og øger udskrivningshastigheden for information, der ofte anvendes, som f.eks. formularer, virksomhedslogoer, brevhoveder eller fakturaer.

Sidebeskyttelse

'Sidebeskyttelse' henviser til en indstilling, der reserverer ekstra hukommelse til oprettelse af helsidesbilleder.

Du kan vælge mellem AUTO, FRA, LTR (papirstørrelsen Letter), A4 eller LGL (papirstørrelsen Legal). Sidebeskyttelsesfunktionen gør det muligt for printeren at oprette det fulde billede i hukommelsen, før papiret føres gennem printeren. Når billedet er meget komplekst, og printeren er nødt til at behandle billedet før udskrivningen, kan denne funktion anvendes.

Udskriv dato- og tidspunkt

Dato: Angiver datoens format.

Klokkeslæt: Angiver klokkeslættets format.

HRC

Med denne funktion kan du ændre højopløsningsindstillingen på din Brother HL-5000-printer. Højopløsningskontrol er en særlig funktion, der giver forbedret udskriftskvalitet af tegn og grafik, som almindelige laserprintere ikke kan præstere med en opløsning på 300 eller 600 dpi.

- Printerstandard: Indstillingen svarer til printerens.
- Lys
- Medium
- Mørk
- Fra: Slå højopløsningsfunktionen fra

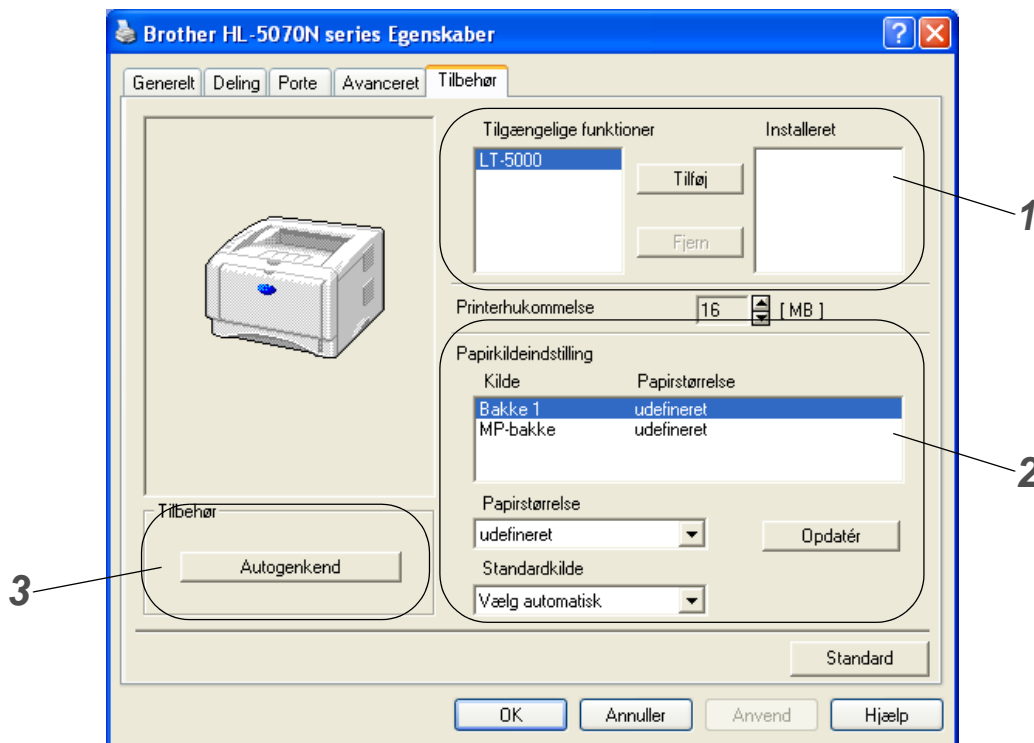
TrueType-indstilling (HL-5040, HL-5050 og HL-5070N)

TrueType-skrifttyper kan sendes til printeren på en af følgende måder:

- Download som TrueType (HL-5050 og HL-5070N)
- Hent som bitmap
- Udskriv som grafik

Fanen Tilbehør

Når du installerer den nedre papirbakke (ekstraudstyr), kan du tilføje den og vælge indstillinger for den i fanen **Tilbehør** som beskrevet nedenfor.




- 1 Du kan manuelt tilføje og fjerne indstillinger for ekstraudstyr, der er monteret på printeren. Bakkeindstillingerne vil svare til det monterede ekstraudstyr.
- 2 Papirkildeindstilling
Denne funktion genkender størrelsen på papiret i papirbakkerne.
- 3 Automatisk søgning efter ekstraudstyr monteret på printeren (til HL-5040, HL-5050 og HL-5070N)
Autosøgningsfunktionen finder det ekstraudstyr, der er monteret på printeren, og viser de tilgængelige indstillinger i printerdriveren. Når du klikker på **autosøgningsknappen**, vises der en liste over det tilbehør, der er installeret på printeren. Du kan tilføje eller fjerne ekstraudstyr manuelt.

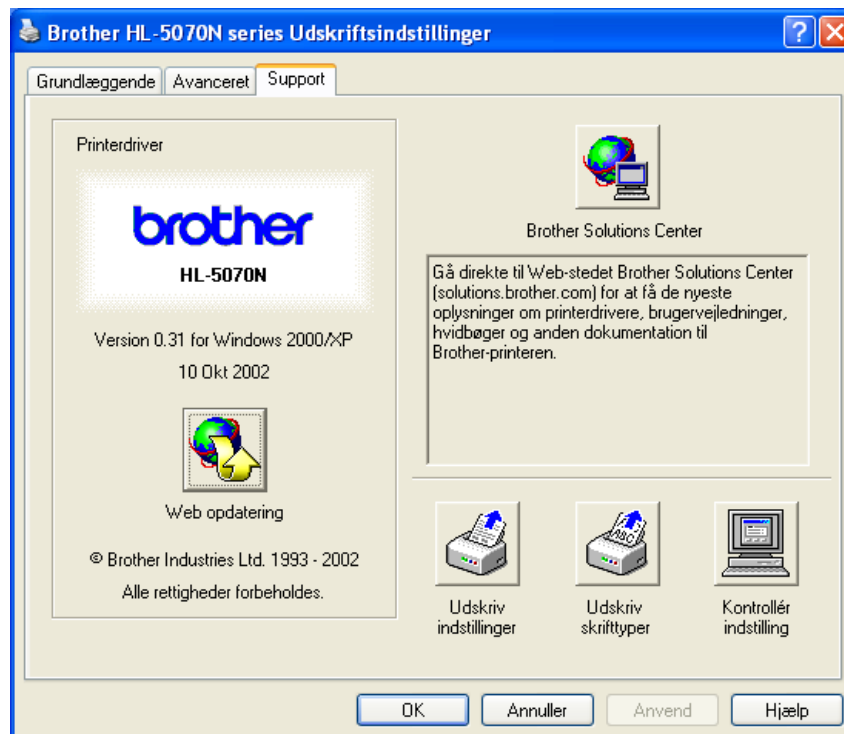


Autosøgningsfunktionen er ikke tilgængelig under visse printerforhold.


Fanen Support

 Hvis du bruger Windows NT® 4.0, Windows® 2000 eller XP, kan du finde fanen **Support** ved at klikke på **Udskriftsindstillinger...** i fanen **Generelt** på skærmen **Egenskaber i Brother HL-5000-serien**.

- Du kan hente den nyeste printerdriver fra Brother Solutions Center på adressen <http://solutions.brother.com>
- Du kan se printerdriverversionen.
- Du kan kontrollere de aktuelle driverindstillinger.
- Du kan udskrive siden med printerindstillinger og listen over interne skrifttyper. (Listen over interne skrifttyper findes for HL-5040-, HL-5050- og HL-5070N-printeren).




Funktioner i PS-printerdriveren

 Dette afsnit gælder for HL-5050 og HL-5070N.

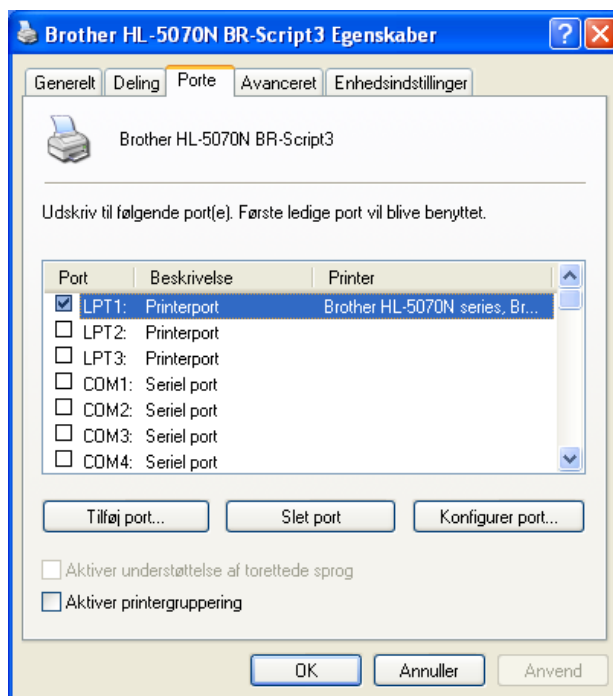
Du kan hente den nyeste printerdriver fra Brother Solutions Center på adressen <http://solutions.brother.com>

Se **Hjælp**-teksten i printerdriveren for mere information.

 Skærbillederne i dette afsnit stammer fra Windows® XP.
Skærbillederne på pc'en varierer afhængigt af dit operativsystem.

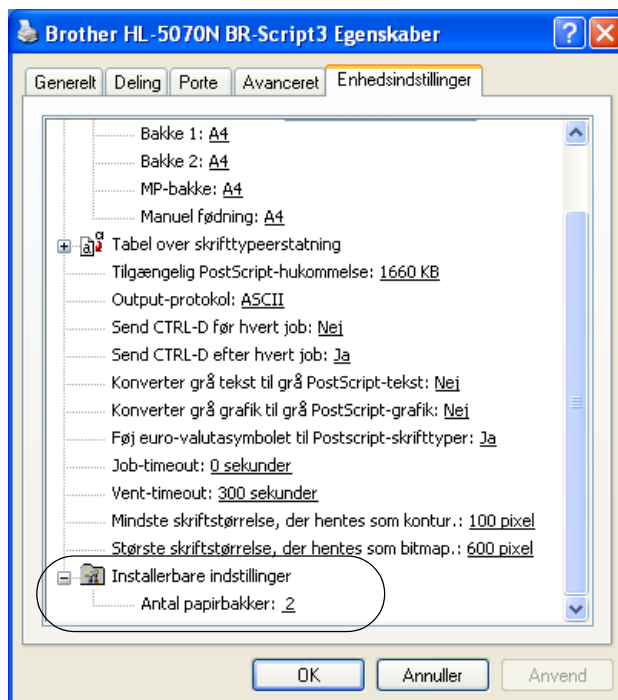
Fanen Porte

Vælg den port, printeren er sluttet til, eller stien til netværksprinter, du bruger.




Fanen Enhedsindstillinger

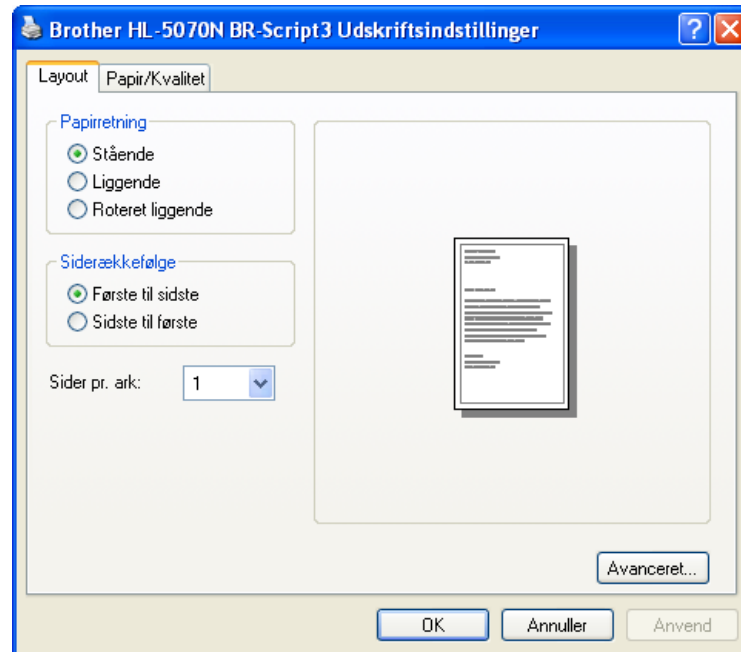
Vælg det ekstraudstyr, du har monteret.



Fanen Layout

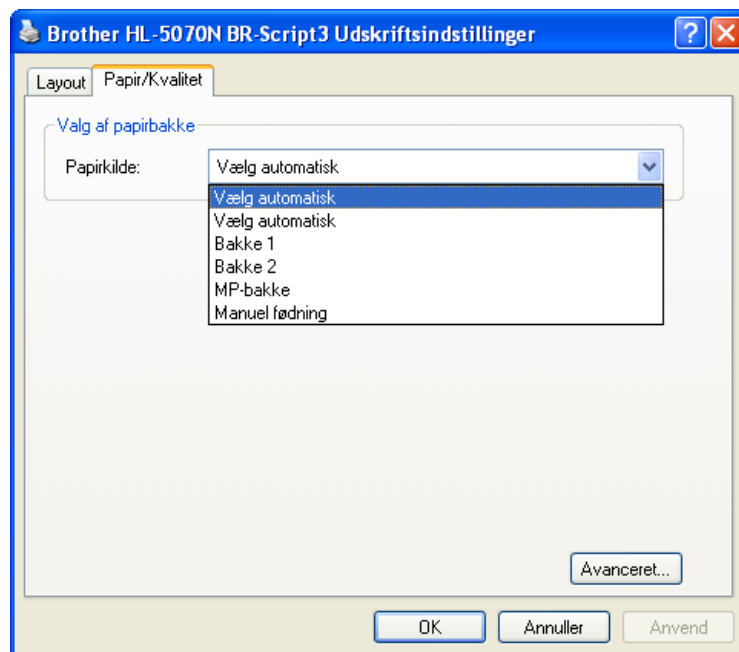
 Hvis du bruger Windows NT® 4.0, Windows® 2000 eller XP, kan du finde fanen **Layout** ved at klikke på **Udskriftsindstillinger...** i fanen **Generelt** på skærmen **Egenskaber i Brother HL-5000 BR-Script3**.

Du kan ændre layout-indstillingen ved at vælge indstillingen i **Papirretning**, **Siderækkefølge** og **Sider pr. ark**.




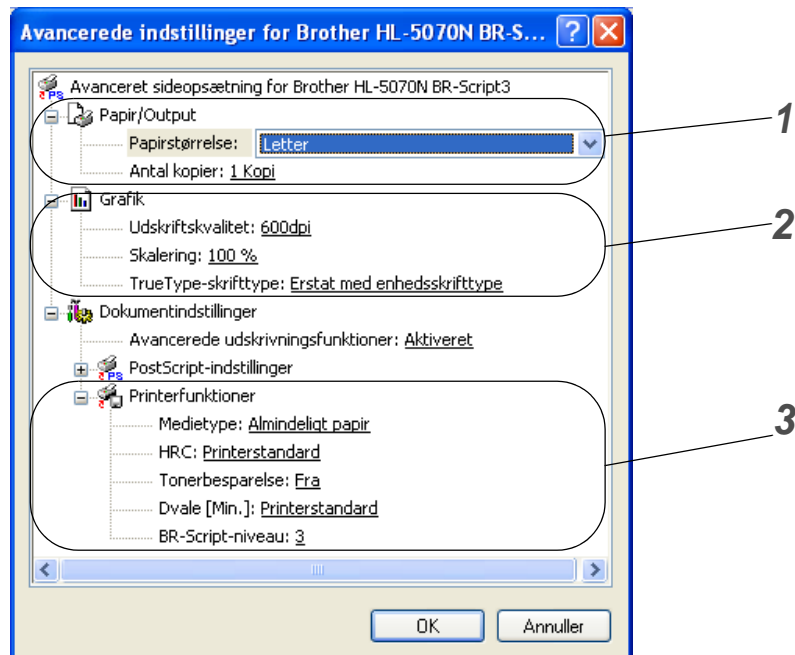
Fanen Papir/Kvalitet

Vælg Papirkilde.



Avancerede indstillinger

 Hvis du bruger Windows NT® 4.0, Windows® 2000 eller XP, kan du åbne fanen **Avancerede indstillinger for Brother HL-5000 BR-Script3** ved at klikke på knappen **Avanceret...** i fanen **Layout** eller **Papir/Kvalitet**.



- 1** Vælg **Papirstørrelse** og **Antal kopier**.
- 2** Vælg indstillinger for **Udskriftskvalitet**, **Skalering** og **TrueType-skrifttype**.
- 3** Du kan ændre indstillingerne ved at vælge indstillingen på listen over printerfunktioner:
 - Medietype
 - HRC
 - Tonerbesparelse
 - Dvaletid
 - BR-Script-niveau

Macintosh®

Denne printer understøtter Mac® OS-versionerne 8.6 til 9.2 og Mac®OS X 10.1 til 10.2.
Du kan hente den nyeste printerdriver fra Brother Solutions Center på adressen
<http://solutions.brother.com>



Skærbillederne i dette afsnit stammer fra Mac® OS X 10.1

Skærbillederne på din Macintosh® varierer afhængigt af dit operativsystem.

Sideopsætning

Du kan vælge **Papirstørrelse**, **Retning** og **Skalering**.

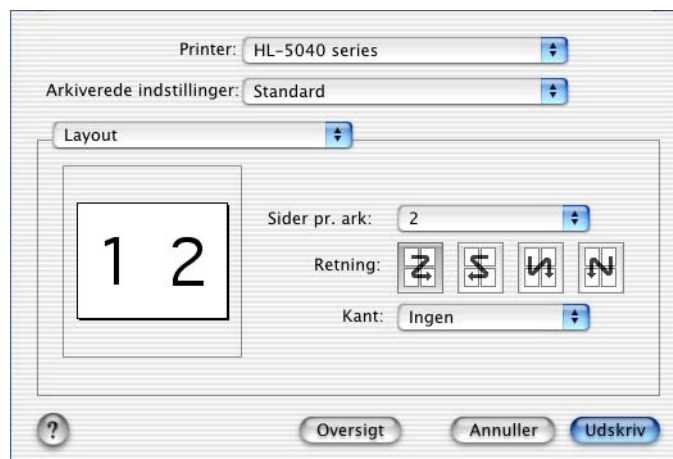
Brother-laserdriver/PS-driver



Layout

Indstil **Layout**, **Sider pr. ark** og andre indstillinger.

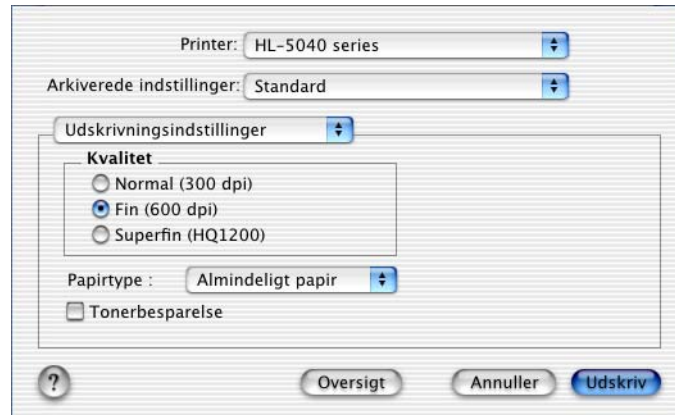
Brother-laserdriver/PS-driver



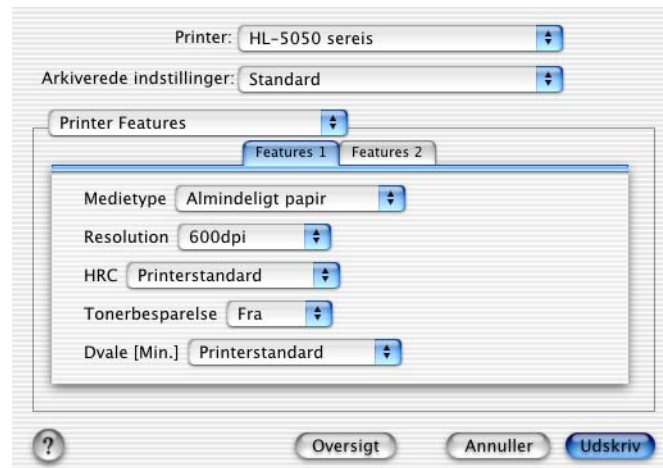
Specifikke indstillinger

Indstil **Papirtype**, **Resolution**, **Tonerbesparelse** og andre indstillinger.

Brother-laserdriver



PS-driver



Software

 Dette afsnit gælder for Windows®.

Software til netværk

 Dette afsnit gælder for HL-5070N.

BRAdmin Professional

BRAdmin Professional-softwaren hjælper dig med at styre dine Brother-netværksprintere, der kører på Windows® 95/98/Me, Windows NT® 4.0 og Windows® 2000/XP.

Med denne software kan du let konfigurere og kontrollere statusen for netværksprinterens.

Driverdistributionsguide

Dette installationsprogram indeholder både Windows® PCL-driveren og Brother-netværkspordriveren (LPR og NetBIOS). Administratoren bør indstille IP-adressen, gatewayen og undernettet med BRAdmin Professional, før dette program anvendes.

Hvis administratoren installerer printerdriveren og portdriveren vha. dette program, kan han gemme filen på filserveren eller sende filen i e-mails til brugerne. Derefter kan hver bruger klikke på den pågældende fil for automatisk at få printerdriveren, portdriveren, IP-adressen og så videre kopieret over på deres egen pc.

Web BRAdmin

Programmet Web BRAdmin er beregnet til, at du kan styre alle de LAN/WAN-enheder, der er sluttet til Brother-netværket. Ved at installere serversoftware Web BRAdmin på en computer med IIS*, kan administratorer vha. en webbrowser logge på Web BRAdmin-serveren, som derefter kommunikerer med selve enheden. I modsætning til programmet BRAdmin Professional – som kun er beregnet til Windows®-systemer – kan Web BRAdmin-serversoftware også betjenes fra en klientcomputer vha. en webbrowser, som understøtter Java.

Du kan downloade programmet Web BRAdmin fra vores websted på adressen <http://solutions.brother.com/webbradmin>

IIS* = Internet Information Server 4.0 eller 5.0


Web BRAdmin og Internet Information Server 4.0 understøttes af følgende operativsystemer:

- Windows NT® 4.0 Workstation
- Windows NT® 4.0 Server

Web BRAdmin og Internet Information Server 4.0 understøttes af følgende operativsystemer:

- Windows® 2000 Professional
- Windows® 2000 Server
- Windows® 2000 Advanced Server
- Windows® XP Professional

Automatisk emuleringsvalg

 Dette afsnit gælder for HL-5050 og HL-5070N.

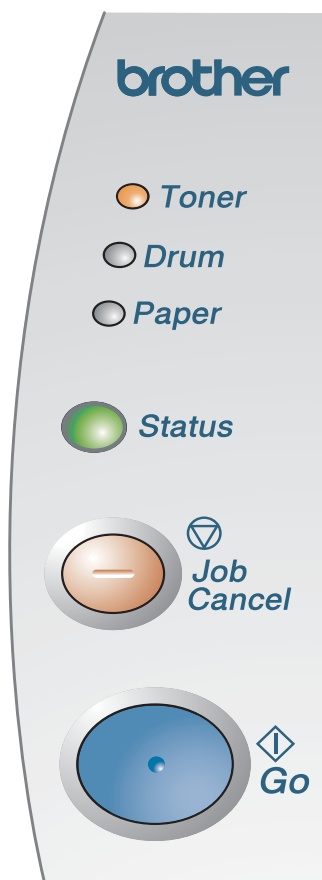
Denne printer har en funktion til automatisk emulering. Når printeren modtager data fra computeren, vælger den automatisk emuleringsindstillingen. Denne funktion er fabriksindstillet til at være TIL.

Printeren kan vælge mellem følgende kombinationer:

EPSON (standard)	IBM
HP LaserJet	HP LaserJet
BR-Script 3	BR-Script 3
EPSON FX-850	IBM ProPrinter XL








3 Kontrolpanel


Dette afsnit beskriver de fire lysdioder (**Toner**, **Drum**, **Paper**, **Status**) og de to knapper (**Job Cancel**, **Go**) på kontrolpanelet.

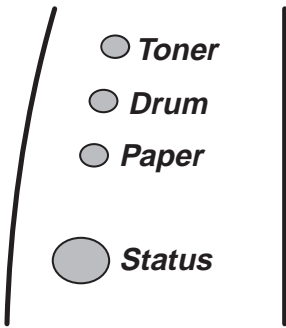
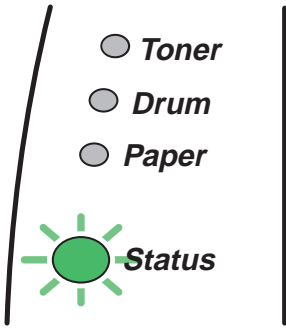
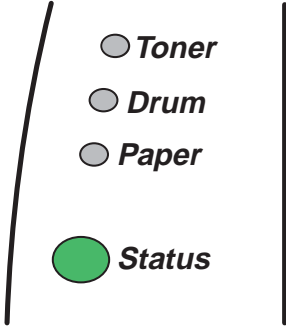
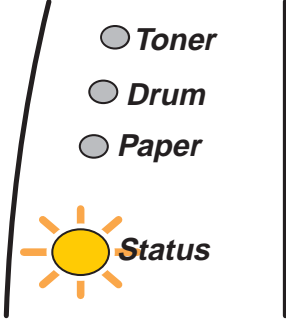


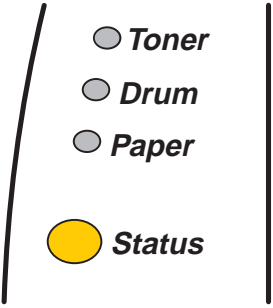
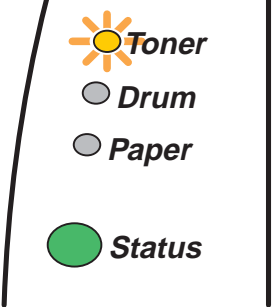
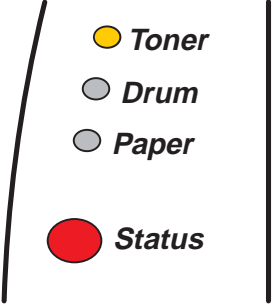
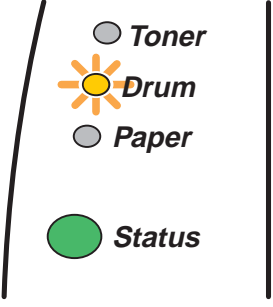
Figur 3-1

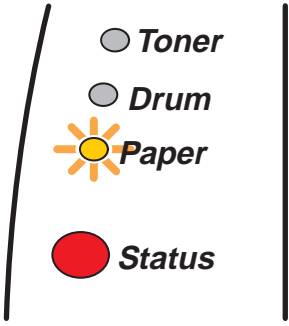
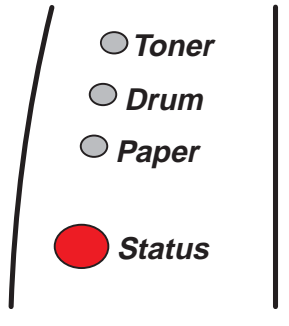
Lysdiodeindikationerne i nedenstående tabel bruges i illustrationerne i dette kapitel.

	Lysdiode slukket
 eller  eller 	Lysdiode tændt
 eller  eller 	Lysdiode blinker

 Når strømmen til printeren er afbrudt, eller når printeren er i dvaletilstand, er alle lysdioderne slukket.

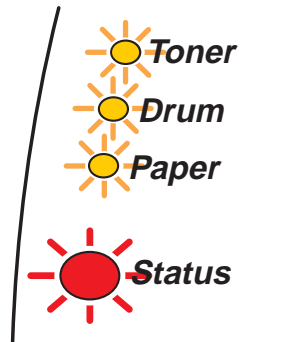
Lysdiode	Printerstatus
 <p>Figur 3-2</p>	<p>Dvale Strømmen til printeren er afbrudt, eller printeren er i dvale. Tryk på knappen Go for at få printeren til at gå i Klar-tilstand fra dvale.</p>
 <p>Figur 3-3</p>	<p>Varmer op Printeren varmer op.</p>
 <p>Figur 3-4</p>	<p>Klar til at udskrive Printeren er klar til at udskrive.</p>
 <p>Figur 3-5</p>	<p>Modtager data Printeren modtager enten data fra computeren, behandler data i hukommelsen eller udskriver data.</p>

Lysdiode	Printerstatus
 <p>Figur 3-6</p>	<p>Data i buffer Der er fortsat data i printerhukommelsen. Hvis lysdioden Status er tændt i lang tid, og der ikke bliver skrevet noget, kan du trykke på knappen Go for at udskrive de resterende data.</p>
 <p>Figur 3-7</p>	<p>Toner Lav Angiver, at tonerpatron snart skal skiftes. Køb en ny tonerpatron, og installer den, når der angives toner tom. Lysdioden Toner er skiftevis tændt i 2 sekunder og slukket i 3 sekunder.</p>
 <p>Figur 3-8</p>	<p>Toner tom Udskift tonerpatronen med en ny. Se <i>Udskiftning af tonerpatronen</i> i kapitel 5.</p>
 <p>Figur 3-9</p>	<p>Tromleenheden næsten opbrugt Tromleenheden er tæt på at være brugt op. Det anbefales, at du udskifter den gamle tromle med en ny. Se <i>Udskiftning af tromleenheden</i> i kapitel 5. Lysdioden Drum er skiftevis tændt i 2 sekunder og slukket i 3 sekunder.</p>

Lysdiode	Printerstatus
 <p data-bbox="267 583 410 615">Figur 3-10</p>	<p data-bbox="537 205 662 233">Papirstop Afhjælp papirstoppet. Se <i>Papirstop og hvordan de afhjælpes</i> i kapitel 6. Hvis printeren ikke starter udskrivningen, skal du trykke på knappen Go.</p> <p data-bbox="537 306 667 333">Intet papir Læg papir i printeren. Se <i>Udskrivning på almindeligt papir</i> i kapitel 1. Tryk derefter på knappen Go.</p> <p data-bbox="537 407 781 434">Manglende føddning Læg papiret ordentligt i, og tryk derefter på knappen Go. Printeren genoptager udskrivningen.</p>
 <p data-bbox="267 1014 410 1045">Figur 3-11</p>	<p data-bbox="537 632 678 659">Låg åbent</p>

Indikationer for servicekald

Hvis der opstår en fejl, som ikke kan udbedres, angiver printeren, at der er brug for et servicekald, ved at tænde alle lysdioder som vist i figur 3-12.



Figur 3-12

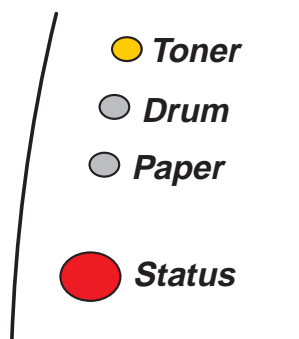
Hvis ovenstående indikation for servicekald indtræffer, skal du følge nedenstående trin:

- 1 Tag DIMM-enheden (Dual Inline Memory Module) ud af printeren, hvis der er en installeret.
- 2 Afbryd strømmen, og vent nogle få sekunder, før du tænder den igen og prøver at udskrive.

Hvis du ikke kan afhjælpe problemet, men derimod får vist den samme servicekald-indikation efter at have tændt printeren igen, skal du kontakte din forhandler eller en autoriseret Brother-servicerepræsentant.

























Når du trykker på knappen **Go** og **Job Cancel** samtidig, tændes lysdioderne i en af de kombinationer, som vises i *Tabel 1: Lysdiodeindikationer efter tryk på Go og Job Cancel* på side 3-6 for at beskrive fejlen.

Nedenstående lysdiodeindikation viser f.eks. en fejl i fikseringsenheden.



Figur 3-13

Tabel 1: Lysdiodeindikationer efter tryk på Go og Job Cancel

Lysdioder	Fejl i fikse- ringsenhed	Fejl i laserenhed	Fejl i hovedmotor	Fejl i hoved-PCB	Fejl i motor-PCB	DIMM-fejl
Toner						
Drum						
Paper						
Status						

Noter den angivne indikation, og beskriv fejlstatusen for din forhandler eller en autoriseret Brother-servicerepræsentant ved hjælp af ovenstående tabel.



Kontroller, at kabinetlåget er helt lukket, før du anmelder et servicekald.

Kontrolpanelknapper

Knapperne på kontrolpanelet har følgende funktioner:

Annuller udskrift

Hvis du trykker på knappen **Job Cancel** under udskrivning, vil printeren straks afbryde udskrivningen og derefter skyde papiret ud.

Vågn op

Hvis printeren er i dvale, skal du trykke på knappen **Go** eller **Job Cancel** for at få printeren til at gå i Klar-tilstand.

Form feed

Hvis den gule lysdiode **Status** er tændt, skal du trykke på knappen **Go**. Printeren udskriver nu resterende data fra printerhukommelsen.

Afbrydelse af fejltilstand

Hvis der sker fejl, vil printeren i mange tilfælde automatisk gå ud af fejltilstand. Hvis en fejl ikke udbedres automatisk, skal du trykke på knappen **Go** for at få printeren til at gå ud af fejltilstand og derefter fortsætte med at bruge printeren.

Genudskrivning

Hvis du vil genudskrive et dokument, der lige er blevet udskrevet, kan du gøre det ved at holde knappen **Go** nede, indtil alle fire lysdioder tændes, og derefter slippe knappen **Go**.

Udskriv en testside

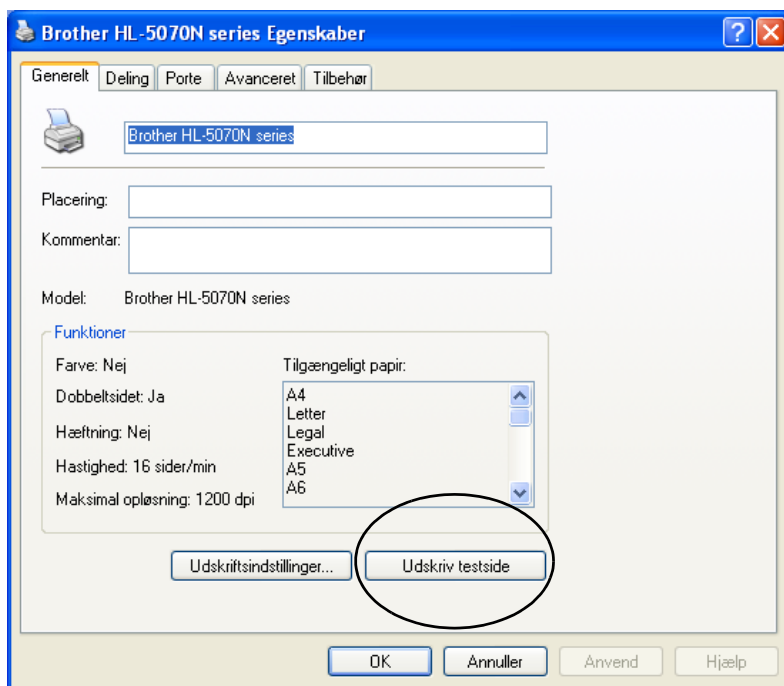
Du kan bruge knappen **Go** eller printerdriveren til at udskrive en testside.

Brug af kontrolpanelets knap

- 1 Sluk for printeren.
- 2 Sørg for, at kabinetlåget er lukket, og at strømmen er tilsluttet.
- 3 Hold knappen **Go** nede, mens du tænder. Alle lysdioder tændes og slukkes derefter igen. Hold knappen **Go** nede, indtil lysdioden **Toner** tændes. Når lysdioden **Toner** tændes, skal du slippe knappen **Go**.
- 4 Tryk på knappen **Go** igen. Printerens udskriver en testside.

Brug af printerdriveren

Hvis du bruger Brothers Windows®-PCL-printerdriver, skal du klikke på knappen **Udskriv testside**. Den befinder sig normalt i fanen **Generelt** i Windows®-printerdriveren.



Printerindstillinger

Du kan udskrive de aktuelle indstillinger ved hjælp af kontrolpanelets knap eller printerdriveren.

Brug af kontrolpanelets knap

- 1 Sørg for, at kabinetlåget er lukket, og at strømmen er tilsluttet.
- 2 Tænd printeren, og vent, til den er klar.
- 3 Tryk på knappen **Go** tre gange. Printeren udskriver de aktuelle printerindstillinger.

Brug af printerdriveren

Hvis du bruger Brothers Windows®-PCL-printerdriver, kan du udskrive de aktuelle printerindstillinger ved at klikke på knappen **Udskriftsindstilling** i fanen **Support**.



Udskriv skrifttype (HL-5040, HL-5050 og HL-5070N)

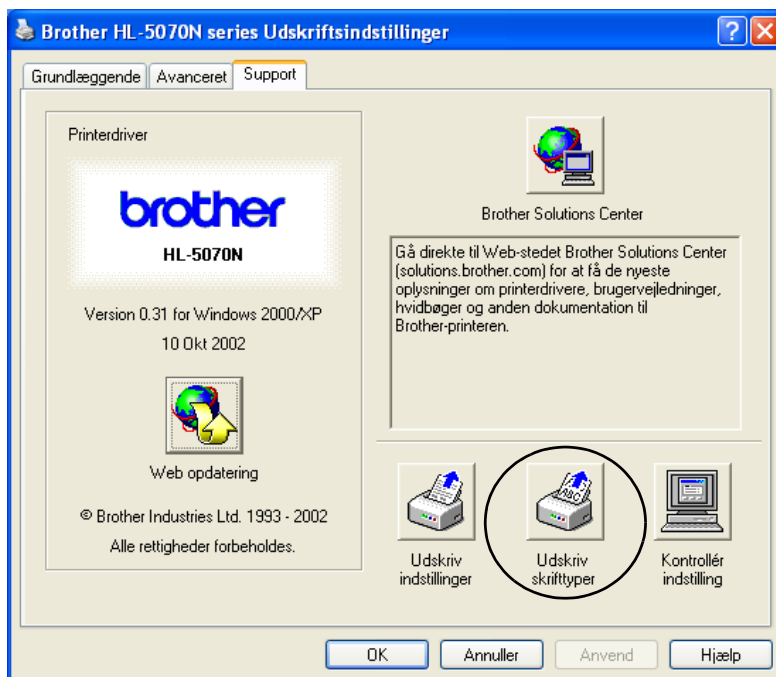
Du kan udskrive en liste over interne skrifttyper ved hjælp af knappen på kontrolpanelet eller printerdriveren.

Brug af kontrolpanelets knap

- 1 Sluk for printeren.
- 2 Sørg for, at kabinetlåget er lukket, og at strømmen er tilsluttet.
- 3 Hold knappen **Go** nede, mens du tænder. Alle lysdioder tændes og slukkes derefter igen. Hold knappen **Go** nede, indtil lysdioden **Toner** tændes. Når lysdioden **Toner** tændes, skal du slippe knappen **Go**.
- 4 Hold knappen **Go** nede igen, indtil lysdioden **Drum** tændes.
- 5 Når lysdioden **Drum** tændes, skal du slippe knappen **Go**. Printeren udskriver en liste med de interne skifttyper.


Brug af printerdriveren (HL-5040, HL-5050 og HL-5070N)

Hvis du bruger Brothers Windows®-PCL-printerdriver, kan du udskrive en liste med de interne skrifttyper ved at klikke på knappen **Udskriv skrifttyper** i fanen **Support**.



Fabriksindstilling for netværk (HL-5070N)

Hvis du vil stille printernetkortet tilbage til standardindstillingerne fra fabrikken (alle oplysninger nulstilles, også oplysninger om adgangskoder og IP-adresse), skal du følge disse trin:

- 1 Sluk for printeren.
 - 2 Sørg for, at kabinetlåget er lukket, og at strømmen er tilsluttet.
 - 3 Hold knappen **Go** nede, mens du tænder. Alle lysdioderne tændes. Hold knappen nede, indtil lysdioden **Toner** tændes. Når lysdioden **Toner** tændes, skal du slippe knappen **Go**.
 - 4 Hold knappen **Go** nede, indtil den gule lysdiode **Status** tændes. Når lysdioden **Status** tændes, skal du slippe knappen **Go**.
 - 5 Når alle lysdioderne tændes igen, begynder printeren at varme op. Printernetkortet er blevet nulstillet til fabriksindstillingerne.
-  ■ Hvis du vil nulstille printeren og automatisk slå APIPA-protokollen fra, skal du følge trin 1 til 4 ovenfor, men trykke på **Go**-knappen, indtil **Status**-lysdioden er grøn og ikke gul.
- Du kan finde flere oplysninger om APIPA i netværksvejledningen eller på <http://solutions.brother.com>

4 Funktioner

Denne printer har følgende ekstraudstyr. Du kan øge printerens funktionsduelighed med disse enheder. Klik på symbolet ⓘ i tabellen for at få vist oplysningerne om hver enhed.

Model	DIMM	Nedre papirbakke	Printernetkort
HL-5030	N/A	N/A	N/A
HL-5040	ⓘ	ⓘ	ⓘ
HL-5050	ⓘ	ⓘ	ⓘ
HL-5070N	ⓘ	ⓘ	Standard

DIMM

Det anbefales at udvide printerens hukommelse for at undgå fejl i forbindelse med en fyldt hukommelse.

For HL-5040

Denne printer har 8 MB hukommelse som standard og én slot til ekstra hukommelse. Hukommelsen kan udvides op til i alt 136 MB ved at installere en DIMM-enhed (Dual In-line Memory Module), som fås i detailhandelen.

HL-5050 og HL-5070N

Disse printere har 16 MB hukommelse som standard og én slot til ekstra hukommelse. Hukommelsen kan udvides op til i alt 144 MB ved at installere en DIMM-enhed (Dual In-line Memory Module), som fås i detailhandelen.

Følgende DIMM-størrelse kan installeres:

■ 16 Mbyte	TECHWORKS	12456-0001
■ 32 Mbyte	TECHWORKS	12457-0001
■ 64 Mbyte	TECHWORKS	12458-0001
■ 128 Mbyte	TECHWORKS	12459-0001



Du kan få yderligere oplysninger ved at besøge Techworks websted på adressen www.techworks.com

Generelt skal printerens DIMM have følgende specifikationer:

Type	100 ben og 32 bit output
CAS-latenstid	2 eller 3
Urfrekvens	66 MHz eller mere
Kapacitet	16, 32, 64 Mbyte eller 128 Mbyte
Højde	35 mm eller mindre
Paritet	INGEN
DRAM-type	SDRAM 4 Bank

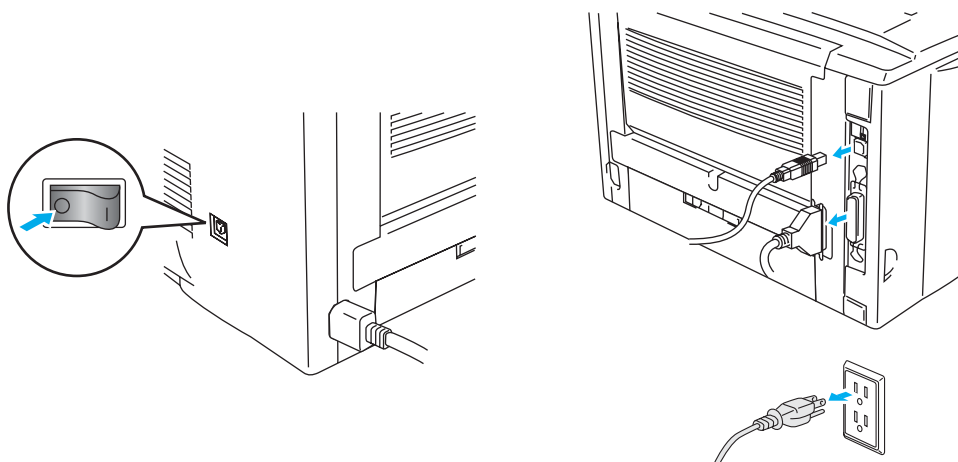
- Ekstra hukommelse kan være nyttig, eller nødvendig, hvis du bruger sidebeskyttelse.

(For HL-5070N)

- Du skal udvide printerens hukommelse ved at tilføje en DIMM-enhed til brug sammen med FTP/IPP-protokollen.

Installation af ekstra hukommelse

- 1 Afbryd strømmen til printerens, og tag strømkablet ud. Afmonter printerens interfacekabel.

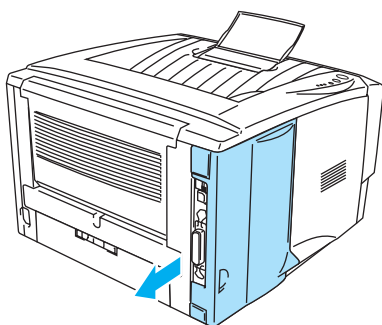


Figur 4-1

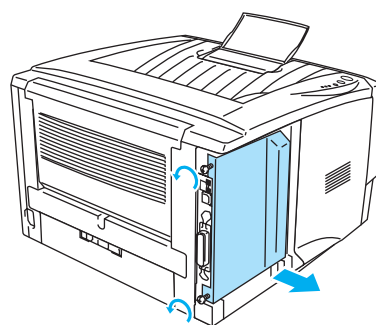
! Forsigtig

Sørg for at slukke for printeren, før du installerer eller fjerner DIMM-modulet.

- 2 Fjern sidelåget. Brug en mønt til at løsne de to skruer, og fjern derefter metalpladen.



Figur 4-2



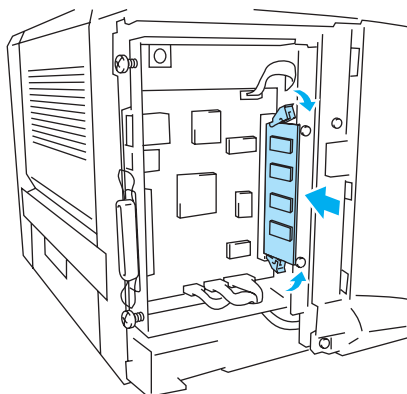
Figur 4-3

- 3 Pak DIMM-modulet ud, og hold det i kanten.


! Forsigtig

Et DIMM-modul kan blive beskadiget af selv en lille mængde statisk elektricitet. Rør ikke ved hukommelseschipsene eller modulets overflade. Bær et antistatisk armbånd, når du installerer eller fjerner kortet. Hvis du ikke har et antistatisk armbånd, bør du røre ofte ved printerens metaldele.

- 4 Hold DIMM-modulet med fingrene på sidekanterne og tommelfingeren på bagsiden. Tilpas hullerne på DIMM-modulet til DIMM-slot'en. (Kontroller, at låsene på begge sider af DIMM-slot'en er åbne eller vender udad).

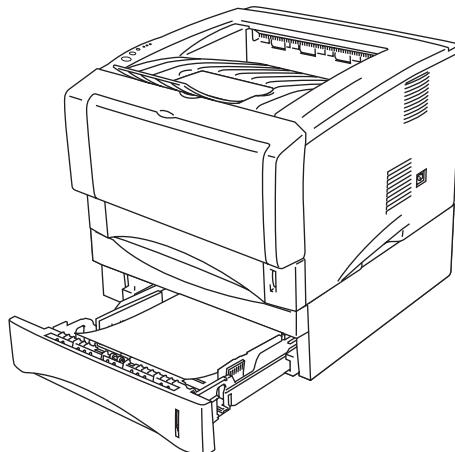


Figur 4-4

- 5 Tryk DIMM-modulet lige ind i åbningen (med et fast tryk). Sørg for, at låsene på hver side af DIMM-modulet klikker på plads. (Du skal løsne låsene for at afmontere DIMM-modulet).
 - 6 Sæt metalpladen på igen, og fastgør den med de to skruer.
 - 7 Sæt kabinetsidelåget på igen.
 - 8 Slut interfacekablet (printerkablet) til computeren igen. Slut printerens strømkabel til stikkontakten igen, og tænd på afbryderen.
-  Du kan kontrollere, at DIMM-modulet er monteret korrekt, ved at udskrive printerindstillingerne via driveren og kontrollere, at den ekstra hukommelse vises på udskriften. Se *Printerindstillinger* og *Udskriv skrifttype* i kapitel 3.

Nedre papirbakke (LT-5000) (HL-5040, HL-5050 og HL-5070N)

Den nedre papirbakke er ekstraudstyr, der kan indeholde ekstra papir. Den kan maksimalt indeholde 250 ark papir (75 g/m²).



Figur 4-5

Hvis du vil købe en ekstra nedre papirbakke, skal du kontakte den forhandler, hvor du har købt.

Se vejledningen, der leveres sammen med den nedre papirbakke, for at montere den.

Printernetkort (NC-2010p/NC-2100p) (HL-5040, HL-5050 og HL-5070N)

Med et printernetkort (ekstraudstyr) (NC-2010p/NC-2100p) kan du etablere forbindelse til netværket via det parallelle interface.

Printernetkortet NC-2010p og NC-2100p har følgende protokolunderstøttelse, når du bruger det sammen med printerne HL-5040, HL-5050 og HL-5070N:

- NC-2010p: TCP/IP-, Netware-, NetBIOS-, DLC/LLC-, DEC LAT-, Banyan VINES- og AppleTalk*-protokoller
- NC-2100p: TCP/IP-, NetBIOS- og AppleTalk-protokoller
- Uovertruffen netværks- og printerstyring.
 - BRAdmin Professional Windows®-baserede styringshjælpeprogrammer.
 - SNMP MIB I og MIB II over IP eller IPX
 - Fjernstyring af konsollen via DEC NCP, TELNET eller NetWare.
 - Integreret webserver-understøttelse.
- Flash-hukommelse giver let opdatering af firmware.

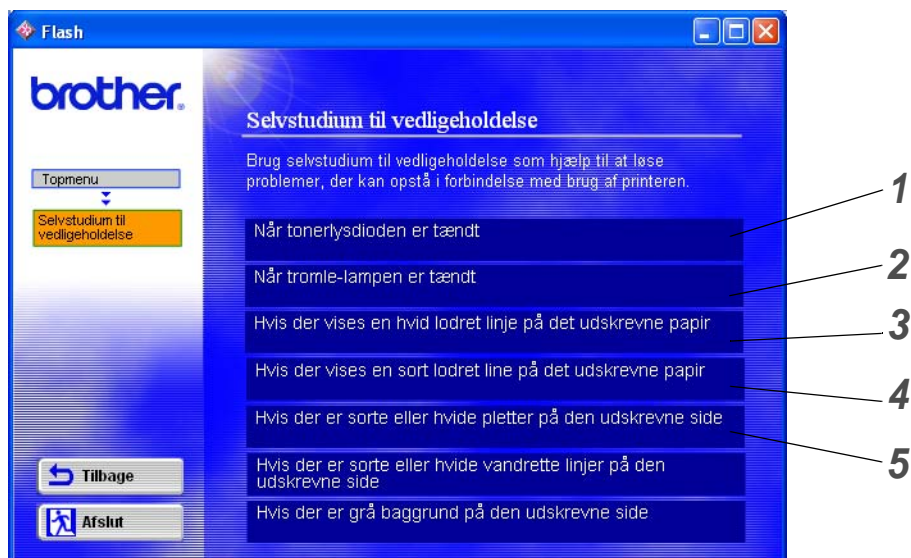
* HL-5050 og HL-5070N.

5

Rutinemæssig vedligeholdelse

Du skal udskifte visse dele og rengøre printeren med jævne mellemrum.

Du kan se videoen om vedligeholdelse i afsnittet **Selvstudium til vedligeholdelse** på den cd-rom, der følger med printeren.




- 1 Du kan se, hvordan du udskifter tonerpatronen.
- 2 Du kan se, hvordan du udskifter tromleenheden.
- 3 Du kan se, hvordan du rengør scannervinduet.
- 4 Du kan se, hvordan du rengør koronatråden i tromleenheden.
- 5 Du kan se, hvordan du rengør OPC-overfladen i tromleenheden.

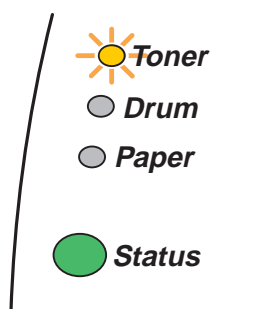
Disse instruktioner findes også i *Forbedring af udskriftskvaliteten* i kapitel 6.

Tonerpatron

En ny tonerpatron indeholder nok toner til at udskrive op til 3.300 (standardpatron) eller op til 6.500 (højtydende patron) enkeltsider i formatet A4 eller Letter ved cirka 5 % dækning.

-  Mængden af brugt toner varierer afhængigt af, hvad der udskrives på siden og den valgte udskriftsdensitet.
- Jo mere, der udskrives, jo mere toner bruges der.
- Hvis du ændrer indstillingen for udskriftsdensiteten, så den bliver lysere eller mørkere, ændres den anvendte mængde toner.
- Pak først tonerpatronen ud umiddelbart før brug.


Meddelelse om lav toner



Lysdioden **Toner** er skiftevis tændt i 2 sekunder og slukket i 3 sekunder.

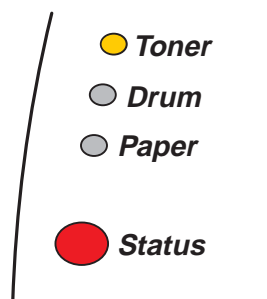
Figur 5-1

Hvis denne meddelelse angives af lysdioden, er tonerpatronen næsten løbet tør for toner. Køb en ny tonerpatron, og sørg for at have den ved hånden, før du får en meddelelse om tom toner. Se *Udskiftning af tonerpatronen* i dette kapitel for at få oplysninger om isætning af tonerpatronen.

-  Lysdioden **Toner** blinker konstant, hvis tonerpatronen er ved at være tom.


Meddelelse om tom toner


Hvis lysdioden viser nedenstående meddelelse, er printeren løbet tør for toner, eller toneren er ikke jævnt fordelt i patronen.



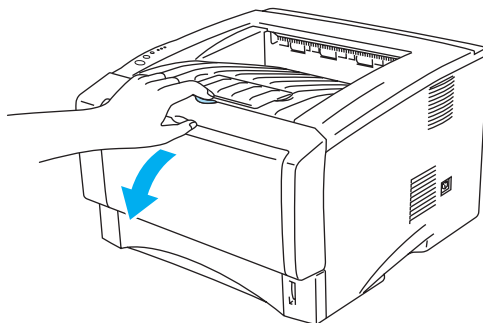
Figur 5-2

Udskiftning af tonerpatronen

 Du kan opnå den bedst mulige udskriftskvalitet ved at bruge kvalitetstonerpatroner. Hvis du vil købe tonerpatroner, skal du kontakte forhandleren, som du købte printeren hos.

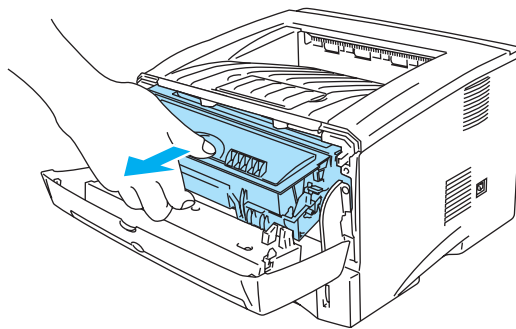
 Vi anbefaler, at du rengør printeren, når du udskifter tonerpatronen. Se *Rengøring* i dette kapitel.

1 Tryk på kabinetlågets udløserknop, og åbn derefter printerens kabinetlåg.



Figur 5-3

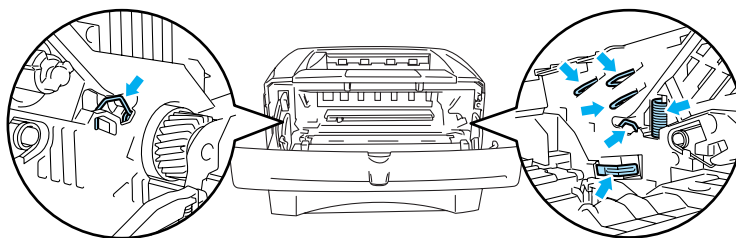
2 Tag tromleenheden ud (tromleenhed med tonerpatron).



Figur 5-4

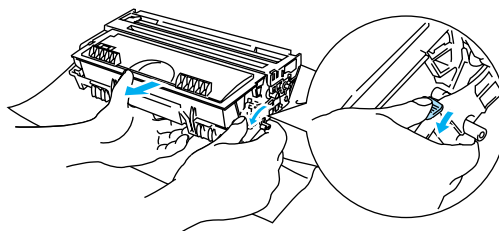
! Forsigtig

- Vi anbefaler, at tromleenheden lægges på et stykke papir eller en klud i tilfælde af, at du ved et uheld kommer til at spilde toner.
- For at beskytte printeren mod skader som følge af statisk elektricitet, bør du ikke røre ved elektroderne, der er vist i Figur 5-4.



Figur 5-5

3 Tryk den blå låseklap ned, og tag tonerpatronen ud af tromleenheden.



Figur 5-6

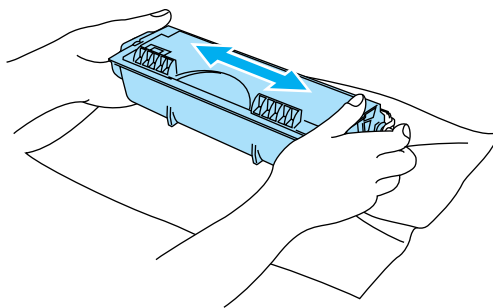
! Forsigtig

Håndter tonerpatronen forsigtigt. Hvis du spilder tonerpulver på dine hænder eller tøj, bør det straks børstes af eller skylles af med koldt vand.



- Sørg for at forsegle tonerpatronen stramt, således at tonerpulveret ikke løber ud af patronen.
- Bortskaf den brugte tonerpatron i henhold til de lokale bestemmelser. Bortskaf den ikke sammen med husholdningsaffaldet. Hvis du har spørgsmål, skal du kontakte dit lokale renovationselskab.

- 4 Pak den nye tonerpatron ud. Hold patronen vandret med begge hænder, og vip den forsigtigt fra side til side 5-6 gange for at fordele toneren jævnt i patronen.

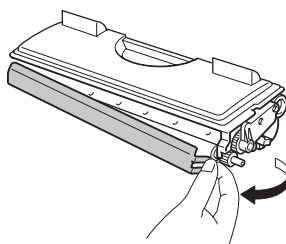


Figur 5-7

! Forsigtig

- Pak først tonerpatronen ud umiddelbart før brug. Hvis tonerpatroner ligger udpakket i lang tid, kan tonerens holdbarhedstid forkortes.
- Hvis en udpakket tromleenhed bliver udsat for direkte sollys eller rumbelysning, kan den blive beskadiget.
- Brother fraråder kraftigt, at du efterfylder den tonerpatron, der følger med printeren. Vi anbefaler desuden, at du bliver ved med kun at bruge originale Brother-tonerpatroner ved udskiftning. Hvis du bruger eller forsøger at bruge toner og/eller tonerpatroner, der kan være inkompatible, risikerer du, at selve printeren beskadiges, og/eller at udskriften bliver af ringe kvalitet. Garantien omfatter ikke problemer forårsaget af anvendelse af toner og tonerpatroner fra uautoriserede tredjeparter. For at beskytte din investering og sikre en god udskriftskvalitet skal du altid udskifte opbrugte tonerpatroner med originale Brother-tonerpatroner.
- Udskrivning med toner eller tonerpatroner fra tredjepartleverandører kan ikke blot reducere udskriftskvaliteten men også selve printerens levetid. Det kan også skade tromleenhedens ydeevne og holdbarhedstid alvorligt. Sker dette vil en sådan ødelæggelse ikke være omfattet af garanti mod fabrikationsfejl.

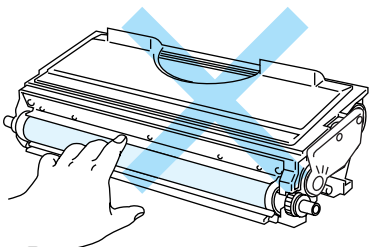
- 5 Fjern beskyttelsesfolien.



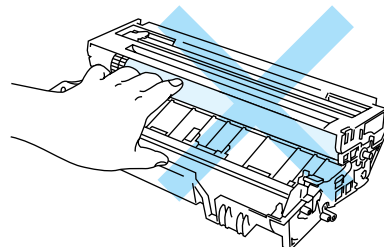
Figur 5-8

! Forsigtig

Installer tonerpatronen i tromleenheden umiddelbart efter fjernelsen af beskyttelsesfolien. Rør ikke ved de skraverede områder, som er vist i Figur 5-9 og Figur 5-10, da dette kan medføre en forringelse af udskriftskvaliteten.

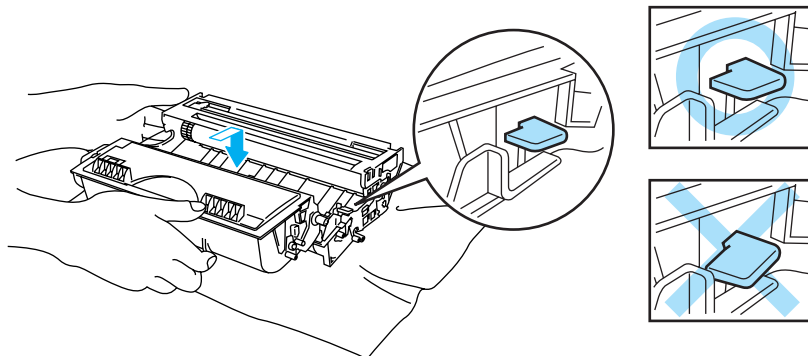


Figur 5-9



Figur 5-10

- 6** Installer den nye tonerpatron i tromleenheden. Den går på plads med et klik. Hvis du sætter patronen korrekt i, løftes låseklappen automatisk.

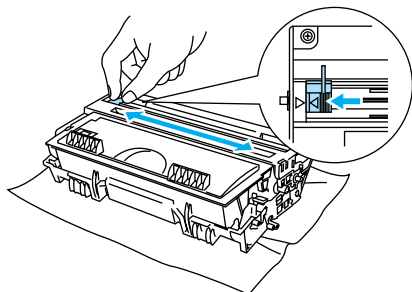


Figur 5-11

! Forsigtig

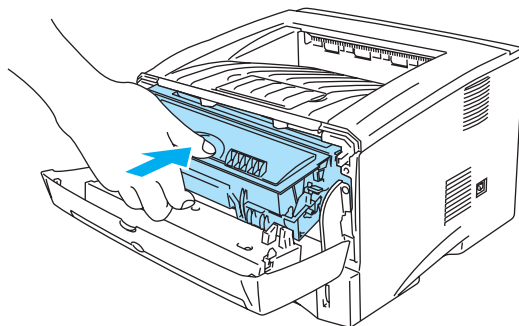
Sørg for at sætte tonerpatronen rigtigt i, da den ellers kan rive sig løs fra tromleenheden.

- 7** Rengør den primære koronatråd inden i tromleenheden ved forsigtigt at skyde den blå tap fra højre til venstre og venstre til højre flere gange. Skub tappet tilbage til udgangspositionen (▲), før du sætter tromleenheden tilbage i printeren. Hvis du ikke gør dette, kan de udskrevne sider få en lodret stribe.



Figur 5-12

- 8** Sæt tromleenheden tilbage i printeren. Luk printerens kabinetlåg.



Figur 5-13

Tromleenhed

Denne printer kan udskrive op til 20.000 sider* med én tromleenhed.

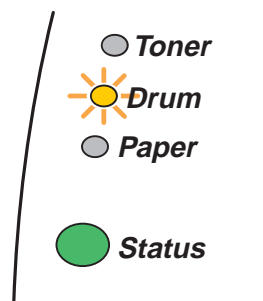
* Ved 5 % dækflade (papirstørrelse A4/Letter). Det egentlige antal udskrevne sider kan variere afhængigt af, hvilke typer udskriftsjob du foretager, og hvilken papirtype du anvender.



- Der er mange faktorer, som afgør tromleenhedens egentlige levetid, f.eks. temperatur, luftfugtighed, papirtype, den anvendte tonertype, antal sider pr. udskriftsjob osv. Under ideelle forhold vurderes den gennemsnitlige tromles holdbarhed til udskrivning af op til 20.000 sider. Det antal sider, som din tromle kan udskrive, kan være betydeligt færre, end dette skøn. Da vi ikke har kontrol over de mange faktorer, der er afgørende for tromleenhedens levetid, kan vi ikke garantere et minimum antal sider, tromleenheden kan udskrive.
- Den bedste ydelse opnås udelukkende ved anvendelse af originale Brother-tonere. Printeren bør kun anvendes i rene, støvfri omgivelser med tilstrækkelig ventilation.
- Udskrivning med en tromleenhed fra tredjepartleverandører kan ikke blot reducere udskriftskvaliteten men også selve printerens levetid. Garantien omfatter ikke problemer forårsaget af anvendelse af tromleenheder fra tredjeparter.

Meddelelse om udskiftning af tromle

Hvis lysdioden viser nedenstående meddelelse, er tromleenheden næsten brugt op. Vi anbefaler, at du udskifter tromleenheden med en ny, før udskriftskvaliteten forringes mærkbart.




Figur 5-14



Forsigtig

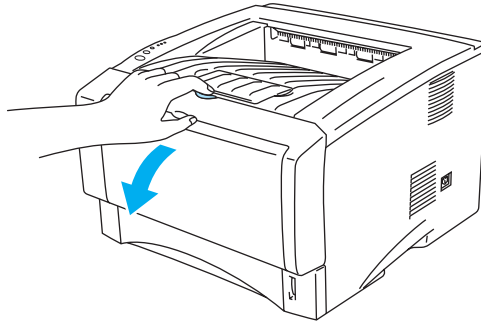
- Vær forsigtig, når du håndterer tromleenheden, da den indeholder tonerpulver.
- Hver gang, du udskifter tromleenheden, skal printerens indre rengøres. Se *Rengøring* i dette kapitel.

Udskiftning af tromleenheden

 Vi anbefaler, at du rengør printeren, når du udskifter tromleenheden. Se *Rengøring* i dette kapitel.

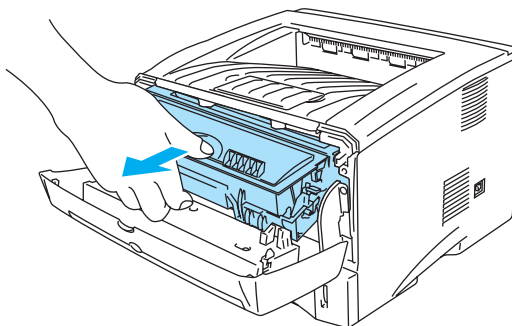
Følg disse trin for at udskifte tromleenheden. Du kan også se metoden på videoen på cd-rom'en.

- 1 Tryk på kabinetlågets udløserknop, og åbn derefter printerens kabinetlåg.



Figur 5-15

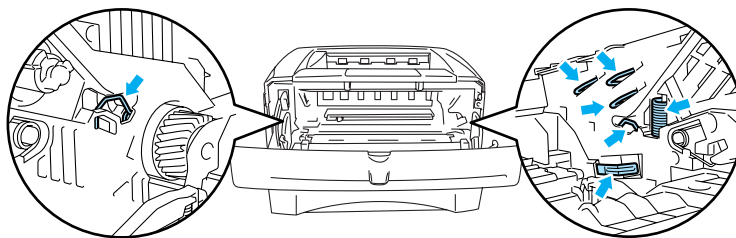
- 2 Træk tromleenheden ud.



Figur 5-16

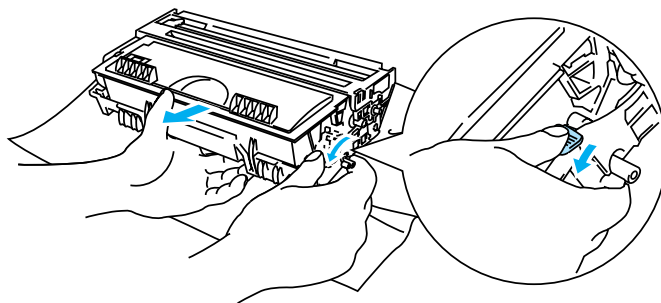
Forsigtig

- Vi anbefaler, at tromleenheden lægges på et stykke papir eller en klud i tilfælde af, at du ved et uheld kommer til at spilde toner.
- For at beskytte printeren mod skader som følge af statisk elektricitet, bør du ikke røre ved elektroderne, der er vist i Figur 5-17.



Figur 5-17

- 3 Tryk den blå låseklap ned, og tag tonerpatronen ud af tromleenheden.



Figur 5-18

! Forsigtig

Håndter tonerpatronen forsigtigt. Hvis du spilder tonerpulver på dine hænder eller tøj, bør det straks børstes af eller skylles af med koldt vand.



■ Bortskaf den brugte tromleenhed i henhold til de lokale bestemmelser. Bortskaf den ikke sammen med husholdningsaffaldet. Hvis du har spørgsmål, skal du kontakte dit lokale renovationselskab.

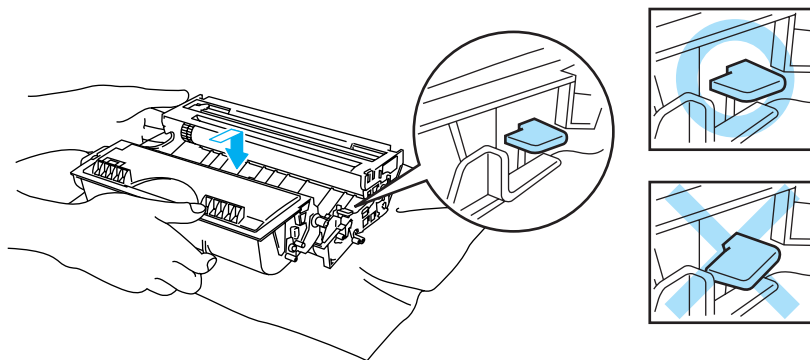
■ Sørg for at forsegle tromleenheden stramt, således at tonerpulveret ikke løber ud at patronen.

- 4 Pak den nye tromleenhed ud.

! Forsigtig

Pak først tromleenheden ud umiddelbart før, du installerer den i printeren. Tromleenheden kan blive beskadiget, hvis den udsættes for direkte sollys eller indendørs belysning.

- 5 Installer den nye tonerpatron i tromleenheden. Den går på plads med et klik. Når du sætter patronen korrekt i, løftes den blå låseklap automatisk.

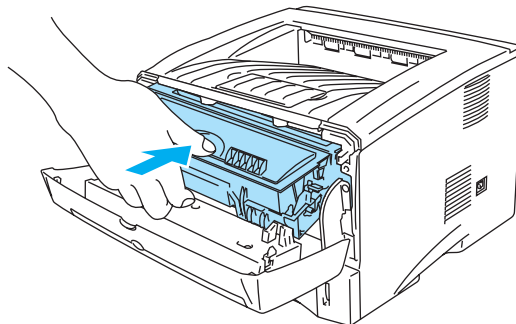


Figur 5-19

! Forsigtig

Sørg for, at tonerpatronen installeres korrekt, da den ellers kan rive sig løs fra tromleenheden, når du løfter tromleenheden.

- 6** Sæt tromleenheden i printeren.
Kontroller, at printeren er tændt, kabinetlåget er åbent, og lysdioden **Status** er rød.



Figur 5-20

- 7** Nulstil sidetælleren. Se vejledningen, der leveres sammen med den nye tromleenhed.

! **Forsigtig**

- Lysdiodeindikationen **Drum** forsvinder ikke, før du nulstiller sidetælleren.
- Nulstil ikke sidetælleren, hvis du kun udskifter tonerpatronen.

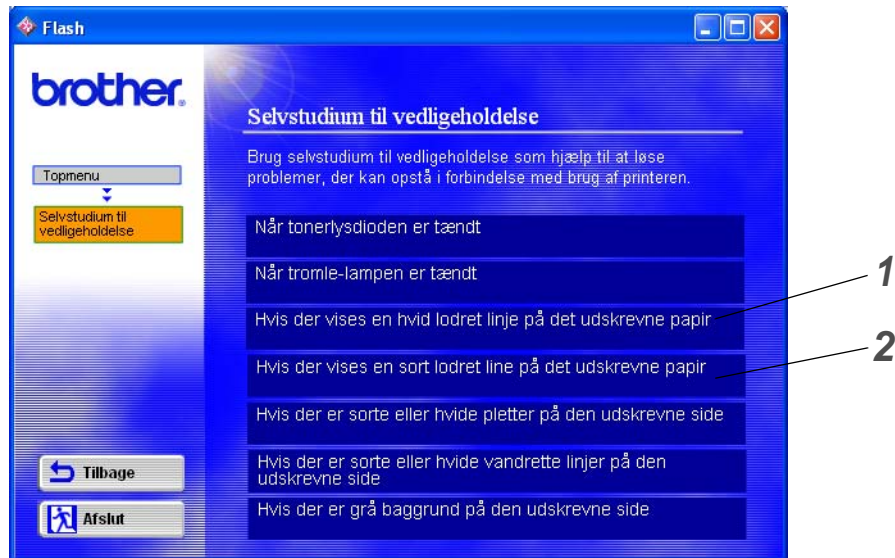
- 8** Luk kabinetlåget.

- 9** Kontroller, at lysdioden **Drum** er slukket.

Rengøring

Rengør printerens ydre og indre regelmæssigt med en tør, blød klud. Hver gang, du udskifter tonerpatronen eller tromleenheden, skal printerens indre rengøres. Hvis der kommer klatter af toner på de udskrevne sider, skal du rengøre printerens indre med en tør, blød klud.

Se afsnittet **Selvstudium til vedligeholdelse** på den medfølgende cd-rom. Du kan se videoen på computerskærmen for at finde ud af, hvordan du udfører procedureerne.



- 1 Du kan se, hvordan du rengør scannervinduet.
- 2 Du kan se, hvordan du rengør koronatråden i tromleenheden.

Udskiftning af vedligeholdelsesdele

Det er nødvendigt at udskifte vedligeholdelsesdelene jævnligt for at opretholde udskriftskvaliteten. Nedenstående dele skal udskiftes, når du har udskrevet følgende antal sider.

Enhed	Anslået holdbarhed	Køb af ny enhed
Fikseringsenhed	80.000 sider *	Ring til kundesupport.
Separator pad	50.000 sider *	Ring til kundesupport.
Pick up roller	50.000 sider *	Ring til kundesupport.

* Det egentlige antal udskrevne sider kan variere afhængigt af, hvilke typer udskriftsjob du foretager, og hvilken papirtype du anvender. Disse tal er baseret på udskrivning med 5% dækflade.

6 Fejlfinding

Finde frem til problemet

Kontroller følgende:

- Strømkablet er tilsluttet korrekt, og printeren er tændt.
- Alle beskyttelsesdele er fjernet fra printeren.
- Tonerpatronen og tromleenheden er installeret korrekt.
- Kabinetlåget er lukket helt.
- Papiret er sat korrekt i papirbakken.
- Interfacekablet sidder fast i printeren og computeren.
- Den korrekte printerdriver er valgt og installeret.
- Pc'en benytter den korrekte printerport.

Printeren udskriver ikke:

Hvis ovennævnte kontrolprocedure ikke løste problemet, skal du finde problemet og gå videre til det angivne afsnit:

Lysdioden Printer blinker

Se *Kontrolpanel* i kapitel 3.

Der vises en statusmonitorfejlmeddelelse

Se *Fejlmeddelelser i statusmonitoren* i dette kapitel.

Printeren skriver en fejlmeddelelse

Se *Fejlmeddelelser* i dette kapitel.

Papirhåndtering

Se *Papirhåndtering* eller *Papirstop og hvordan de afhjælpes* i dette kapitel.

Andre problemer

Se *Andre problemer* i dette kapitel.

Siderne udskrives, men der er problemer med:

Udskriftskvalitet

Se *Forbedring af udskriftskvaliteten* i dette kapitel.

Udskrifterne er ukorrekte

Se *Løsning af udskrivningsproblemer* i dette kapitel.

Fejlmeddelelser i statusmonitoren

Statusmonitoren fortæller, når der opstår problemer med printeren. Løs problemet ved hjælp af nedenstående liste over fejlmeddelelser i Statusmonitoren.

Standardindstillingen for Statusmonitor er fra. Hvis du vil slå Statusmonitor til, skal du gå til fanen **Avanceret**, vælge **Enhedens funktioner** og derefter vælge **Statusmonitor**. Se *Enhedens funktioner* på side 2-5.

Fejlmeddelelse	Handling
Kabinetlåg åbent	<ul style="list-style-type: none"> ■ Luk printerens kabinetlåg.
Papirstoplåget er åbent	<ul style="list-style-type: none"> ■ Luk printerens papirstoplåg. Se <i>side 6-8</i>.
Hukommelse fuld	<ul style="list-style-type: none"> ■ Tryk på knappen Go for at udskrive de resterende data i printeren. Tryk på knappen Job Cancel for at slette de resterende data i printeren. ■ Formindsk udskriftsopløsningen eller dokumentets kompleksitet. ■ Printerens hukommelse kan udvides ved at tilføje et DIMM-hukommelsesmodul. Se <i>Installation af ekstra hukommelse</i> i kapitel 4.
Intet papir i papirbakke 1 Intet papir i papirbakke 2 Intet papir i åbningen til manuel fødnings Intet papir i universalbakken	<ul style="list-style-type: none"> ■ Papirbakken er eventuelt tom eller installeret forkert. Hvis den er tom, skal du lægge mere papir i papirbakken. Hvis du har en HL-5030- eller en HL-5040-printer, skal du lægge papiret i papirbakken og derefter trykke på knappen Go. ■ Hvis der er papir i papirbakken, skal du sørge for, at det ligger lige. Hvis papiret er bøjet, skal du glatte det ud, før du udskriver. Nogle gange hjælper det at fjerne papiret, vende stakken og lægge den tilbage i papirbakken. ■ Fjern noget af papiret fra papirbakken, og prøv igen. ■ Sørg for, at du anvender papir, der overholder Brothers anbefalede papirspecifikationer. Se <i>Hvilken slags papir kan jeg bruge?</i> i kapitel 1.
Papirstopsbakke 1 Papirstopsbakke 2 Indvendigt papirstop Papirstop bagpå Papirstop, universalbakke	<ul style="list-style-type: none"> ■ Tag det fastklemte papir ud fra det angivne område. Se <i>Papirstop og hvordan de afhjælpes</i> i dette kapitel.
Printoverløb	<ul style="list-style-type: none"> ■ Tryk på knappen Go for at udskrive de resterende data i printeren. Tryk på knappen Job Cancel for at slette de resterende data i printeren. ■ Hvis dette ikke afhjælper fejlen, skal enten dokumentets kompleksitet eller opløsningen mindskes. ■ Printerens hukommelse kan udvides ved at tilføje et DIMM-hukommelsesmodul. Se <i>Installation af ekstra hukommelse</i> i kapitel 4. Slå sidebeskyttelse til ved hjælp af den medfølgende Windows-driver eller RPC-programmet. ■ Foretag ændringer i følgende indstillinger i den medfølgende Windows-driver, og prøv igen. Den bedste kombination af disse indstillinger varierer afhængigt af dokumentet: <ul style="list-style-type: none"> Grafikindstilling TrueType™-indstilling Brug printerens TrueType™-skrifttyper
Opløsning reduceret for at muliggøre udskrivning (Printeren har udskrevet dokumentet ved en lavere opløsning).	<ul style="list-style-type: none"> ■ Reducer dokumentets kompleksitet før udskrivningen for at forhindre, at printeren udskriver ved en lavere opløsning. ■ Printerens hukommelse kan udvides ved at tilføje et DIMM-hukommelsesmodul. Se <i>Installation af ekstra hukommelse</i> i kapitel 4.
Toner tom	<ul style="list-style-type: none"> ■ Se <i>Udskiftning af tonerpatronen</i> i kapitel 5.
Toner lav	<ul style="list-style-type: none"> ■ Køb en ny tonerpatron, og hav den klar, når der angives toner tom.

Fejlmeddelelser

Hvis der opstår papirstop i printeren, udskrives en fejlmeddelelse. Se tabellen nedenfor for at løse problemet.

Fejlmeddelelse	Handling
HUKOMM. FYLDT	<ul style="list-style-type: none">■ Tryk på knappen Go for at udskrive de resterende data i printeren. Tryk på knappen Job Cancel for at slette de resterende data i printeren.■ Formindsk udskriftsopløsningen eller dokumentets kompleksitet.■ Printerens hukommelse kan udvides ved at tilføje et DIMM-hukommelsesmodul. Se <i>Installation af ekstra hukommelse</i> i kapitel 4.
PRINTOVERLØB	<ul style="list-style-type: none">■ Tryk på knappen Go for at udskrive de resterende data i printeren. Tryk på knappen Job Cancel for at slette de resterende data i printeren.■ Hvis dette ikke afhjælper fejlen, skal enten dokumentets kompleksitet eller opløsningen mindskes.■ Printerens hukommelse kan udvides ved at tilføje et DIMM-hukommelsesmodul. Se <i>Installation af ekstra hukommelse</i> i kapitel 4.■ Slå sidebeskyttelse til ved hjælp af den medfølgende Windows-driver eller RPC-programmet.■ Foretag ændringer i følgende indstillinger i den medfølgende Windows-driver, og prøv igen. Den bedste kombination af disse indstillinger varierer afhængigt af dokumentet:<ul style="list-style-type: none">GrafikindstillingTrueType™-indstillingBrug printerens TrueType™-skrifttyper
OPLØSNING REDUCERET FOR AT MULIGGØRE UDSKRIVNING (Printeren har udskrevet dokumentet ved en lavere opløsning).	<ul style="list-style-type: none">■ Reducer dokumentets kompleksitet før udskrivningen for at forhindre, at printeren udskriver ved en lavere opløsning.■ Printerens hukommelse kan udvides ved at tilføje et DIMM-hukommelsesmodul. Se <i>Installation af ekstra hukommelse</i> i kapitel 4.

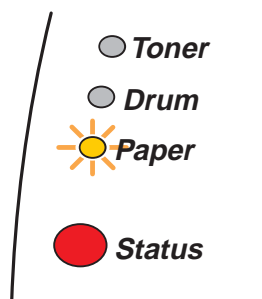
Papirhåndtering

Undersøg først, om du bruger papir, der overholder Brothers anbefalede papirspecifikationer. Se *Hvilken slags papir kan jeg bruge?* i kapitel 1.

Problem	Anbefaling
Printeren indfører ikke papir.	<ul style="list-style-type: none">■ Hvis der er papir i papirbakken, skal du sørge for, at det ligger lige. Hvis papiret er bøjet, skal du glatte det ud, før du udskriver. Nogle gange hjælper det at fjerne papiret, vende stakken og lægge den tilbage i papirbakken.■ Fjern noget af papiret fra papirbakken, og prøv igen.■ Kontroller, at du ikke har valgt manuel fødning i printerdriveren.
Printeren indfører ikke papir fra åbningen til manuel fødning.	<ul style="list-style-type: none">■ Fjern papiret, og sæt det igen i åbningen til manuel fødning – ark for ark.■ Kontroller, at du har valgt manuel fødning i printerdriveren.
Printeren indfører ikke konvolutter.	■ Printeren kan indføre konvolutter fra bakken til manuel fødning eller universalbakken. Din programsoftware skal være opsat korrekt for at kunne udskrive på den konvolutstørrelse, du anvender. Dette gøres sædvanligvis i softwarens sideopsætning eller dokumentopsætning. Se softwaremanualen.
Der er opstået papirstop.	■ Fjern det fastklemte papir. Se <i>Papirstop og hvordan de afhjælpes</i> eller instruktionsvideoen om papirstop på cd-rom'en.
Printeren udskriver ikke til den øvre bakke.	■ Luk den bageste bakke.
Printeren udskriver ikke på det specificerede papir. (HL-5040, HL-5050 og HL-5070N med nedre papirbakke (ekstraustyr))	■ Kontroller, at du har valgt den korrekte printerdriver.

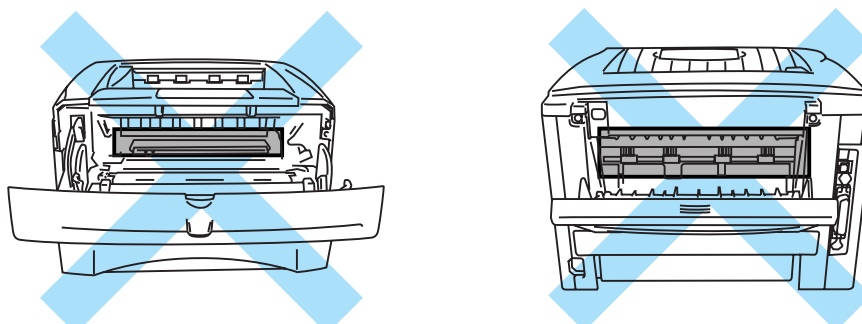
Papirstop og hvordan de afhjælpes

Hvis der opstår papirstop, lyser lysdioderne på kontrolpanelet som vist herunder.



Figur 6-1

⚠ Når du lige har brugt printeren, er visse dele inden i printeren meget varme. Rør aldrig ved de dele, som er skraveret på Figur 6-2, når printeren forreste kabinetlåg eller bagerste bakke åbnes.




Figur 6-2

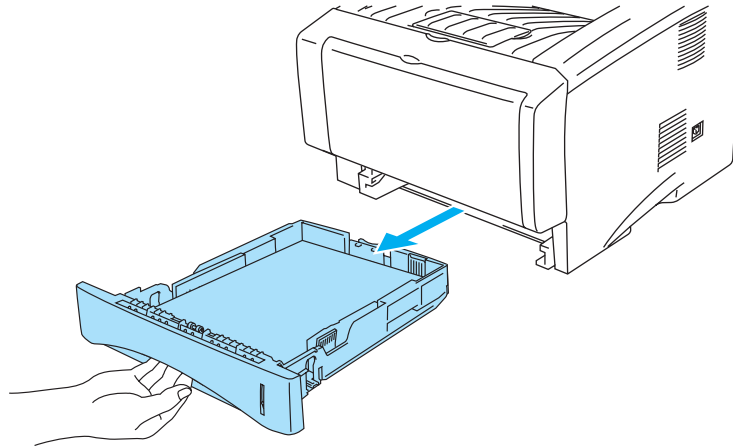
Fjern det fastklemede papir som følger.

Hvis det fastkørte papir fjernes som beskrevet herunder, kan du installere papirbakken først og derefter lukke kabinetlåget. Printeren genoptager automatisk udskrivningen.

Hvis printeren ikke starter udskrivningen automatisk, skal du trykke på knappen **Go**. Hvis printeren stadig ikke starter udskrivningen, skal du kontrollere, at du har fjernet alt fastkørt papir fra printeren. Forsøg at udskrive igen.

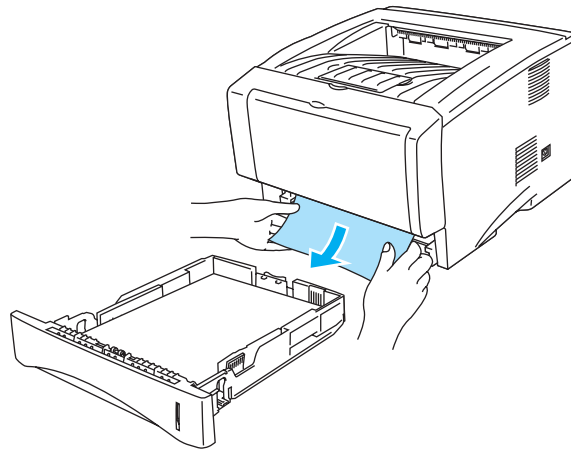
-  Hvis der opstår papirstop, når du bruger den nedre papirbakke (ekstraudstyr), skal du kontrollere, at den øvre papirbakke er installeret korrekt.
- Fjern alt papir fra bakken, og ret siderne ind efter hinanden, når du tilføjer nyt papir. På denne måde undgår du, at der indføres flere ark i printeren på én gang, hvilket kan medføre papirstop.

1 Træk papirbakken helt ud af printeren.



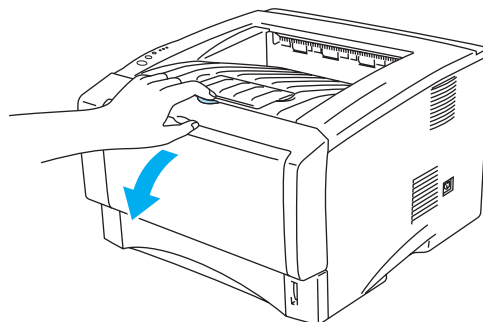
Figur 6-3

2 Træk det fastklemede papir op og ud af printeren.



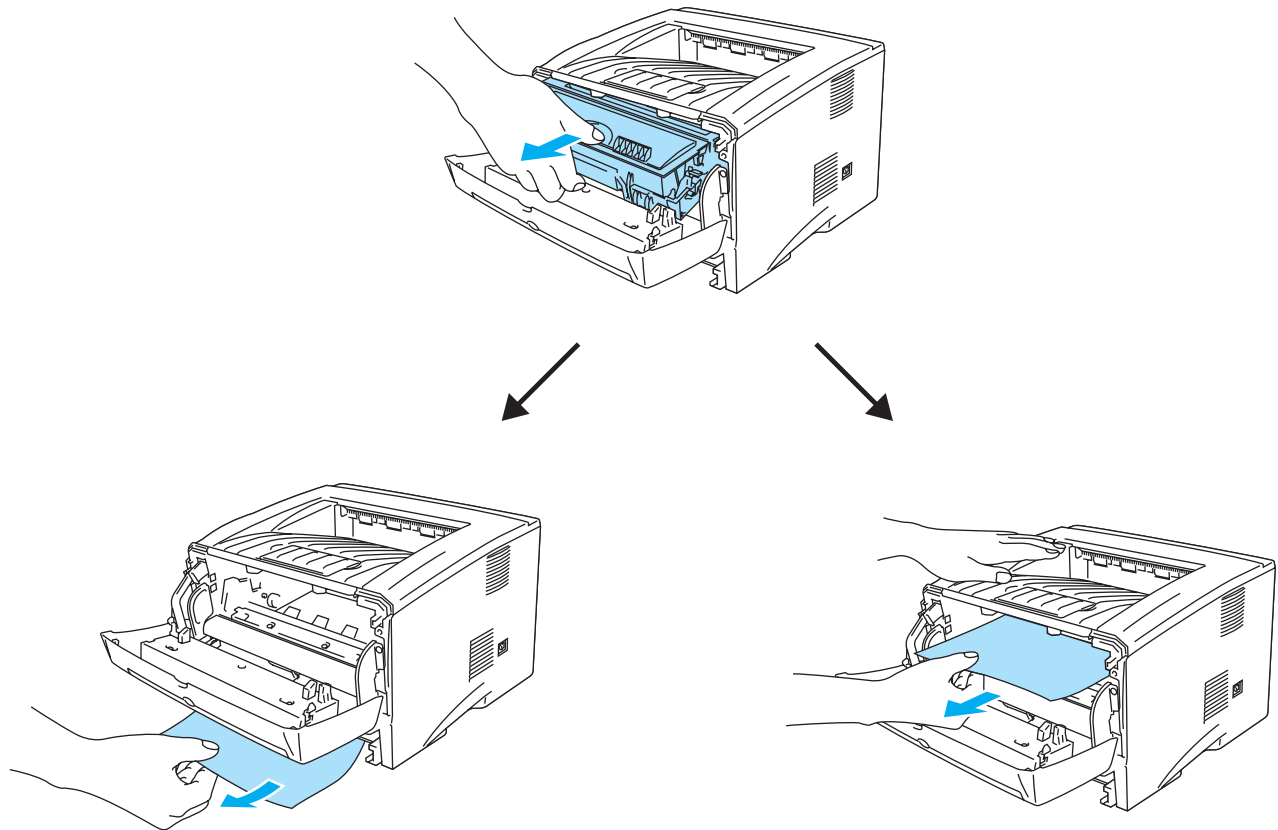
Figur 6-4

3 Tryk på kabinetlågets udløserknop, og åbn derefter kabinetlåget.



Figur 6-5

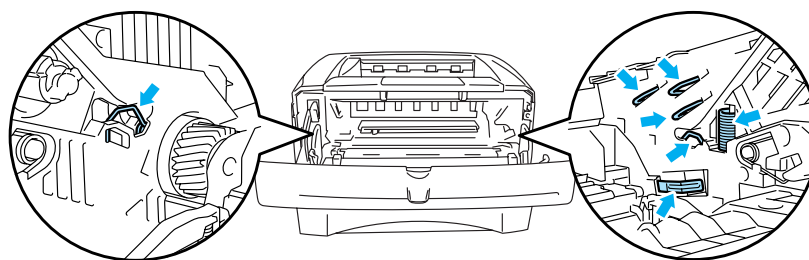
- 4 Træk tromleenheden ud. Træk det fastklemte papir op og ud af printeren. Du må ikke fjerne tromleenheden med magt. Træk i stedet det fastkørte papir ud af papirbakken.



Figur 6-6

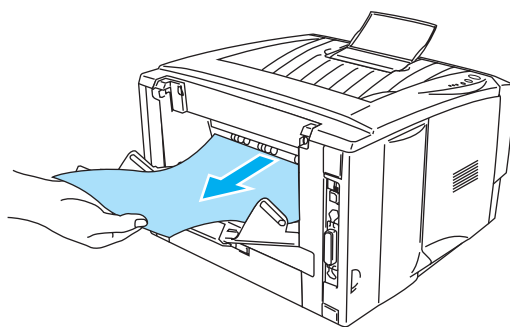
Forsigtig

For at beskytte printeren mod skader som følge af statisk elektricitet, bør du ikke røre ved elektroderne, der er vist i Figur 6-7.




Figur 6-7

- 5 Åbn den bageste bakke. Træk det fastklemte papir ud af varместationsenheden. Hvis papirstoppet kan afhjælpes, skal du gå videre til trin 7.

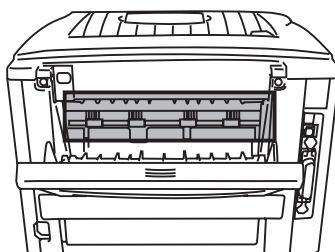


Figur 6-8

-  Hvis du trækker papiret ud mod printerens bagside, kan varместationen blive snavset af tonerpulver, hvilket kan smitte af på de næste udskrifter. Udskriv nogle testsider, indtil tonerpulveret ikke længere smitter af.

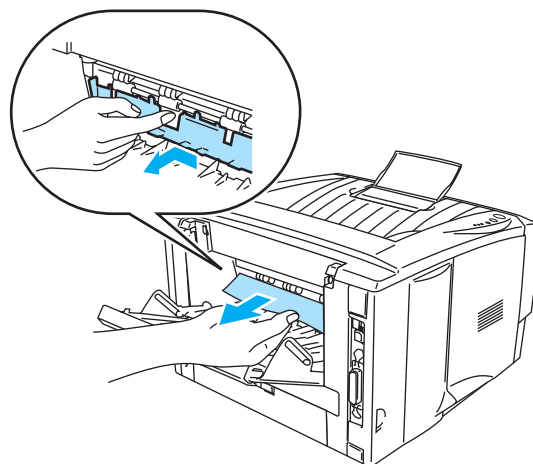
! Forsigtig

Hvis du lige har brugt printeren, er visse dele inden i printeren meget varme! Vent på, at printeren afkøles, før du rører ved dens indvendige dele.



Figur 6-9

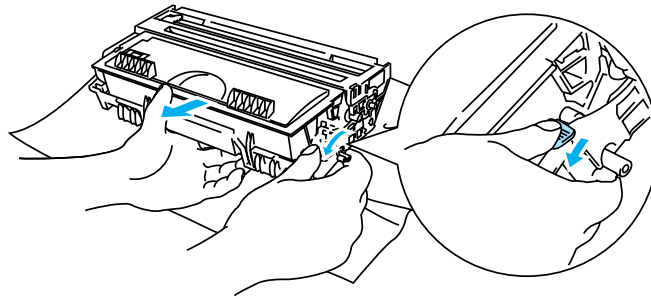
- 6 Åbn papirstoplåget. Træk det fastklemte papir ud af varместationsenheden.



Figur 6-10

- 7 Luk papirstoplåget. Luk den bageste bakke.

- 8** Tryk låseklappen ned, og tag tonerpatronen ud af tromleenheden. Tag eventuelt fastklemt papir ud af tromleenheden.



Figur 6-11

- 9** Sæt tromleenheden tilbage i printeren.

- 10** Sæt papirbakken i printeren.

- 11** Luk kabinetlåget.

Andre problemer



Problem	Anbefaling
Printeren kan ikke udskrive. Der opstod en fejl ved skrivning til LPT1: (eller BRUSB) for printeren vises på din pc.	<ul style="list-style-type: none">■ Kontroller, at printerkablet ikke er beskadiget eller defekt.■ Sørg for, at den korrekte printer er valgt, hvis du har en interfaceswitch-enhed.

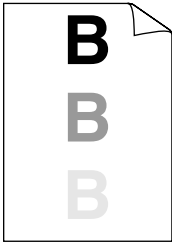
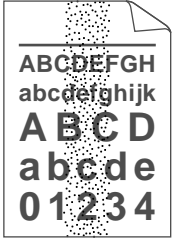
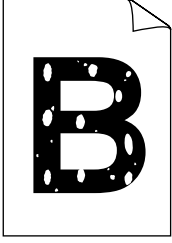
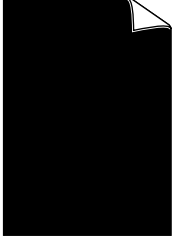
Macintosh® med USB

Problem	Anbefaling
HL-5030 (eller HL-5040, HL-5050 og HL-5070N) vises ikke i Vælger .	<ul style="list-style-type: none">■ Kontroller, at printeren er tændt.■ Kontroller, at USB-interfacekablet er tilsluttet korrekt.■ Kontroller, at printerdriveren er installeret korrekt.
Kan ikke udskrive fra programssoftwaren.	<ul style="list-style-type: none">■ Sørg for, at Macintosh®-printerdriveren installeres i Systemmappe, og at den vælges med Vælger.

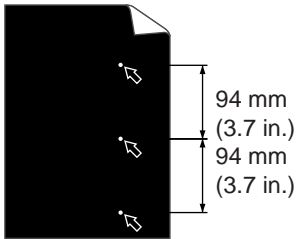
Forbedring af udskriftskvaliteten

Dette afsnit indeholder oplysninger om følgende emner:

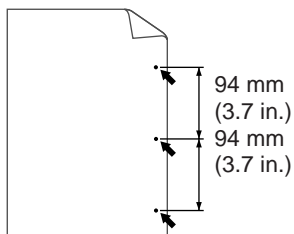
Eksempler på dårlig udskriftskvalitet	Anbefaling
 <p>ABCDEF GH abcde fghijk A B C D abcde 0 1 2 3 4</p> <p>Svag</p>	<ul style="list-style-type: none">■ Kontroller printerens omgivelser. Forhold så som fugt, høje temperaturer og så videre kan forårsage fejl i udskrivningen. Se <i>Placering af printer</i> i kapitel 1.■ Hvis hele siden er for lys, kan funktionen Tonerbesparelse være aktiveret. Slå funktionen Tonerbesparelse fra under printerdriverens fane for egenskaber.■ Prøv at isætte en ny tonerpatron. Se <i>Udskiftning af tonerpatronen</i> i kapitel 5.■ Installer en ny tromleenhed. Se <i>Udskiftning af tromleenheden</i> i kapitel 5.
 <p>ABCDEF GH abcde fghijk A B C D abcde 0 1 2 3 4</p> <p>Grå baggrund</p>	<ul style="list-style-type: none">■ Sørg for, at du anvender papir, der overholder de anbefalede specifikationer. Se <i>Hvilken slags papir kan jeg bruge?</i> i kapitel 1.■ Kontroller printerens omgivelser – en høj temperatur og fugtige forhold kan øge mængden af baggrundsfarve. Se <i>Placering af printer</i> i kapitel 1.■ Brug en ny tonerpatron. Se <i>Udskiftning af tonerpatronen</i> i kapitel 5.■ Brug en ny tromleenhed. Se <i>Udskiftning af tromleenheden</i> i kapitel 5.

Eksempler på dårlig udskriftskvalitet	Anbefaling
 <p data-bbox="245 499 431 531">Skyggebillede</p>	<ul style="list-style-type: none"> <li data-bbox="537 233 1463 321">■ Sørg for, at du anvender papir, der overholder de anbefalede specifikationer. Papir med en grov overflade eller tykke medier kan forårsage dette problem. Se <i>Hvilken slags papir kan jeg bruge?</i> i kapitel 1. <li data-bbox="537 321 1463 380">■ Sørg for, at du vælger den rigtige medietype i printerdriveren. Se <i>Hvilken slags papir kan jeg bruge?</i> i kapitel 1. <li data-bbox="537 380 1463 411">■ Prøv at bruge en ny tromleenhed. Se <i>Udskiftning af tromleenheden</i> i kapitel 5.
 <p data-bbox="245 814 431 846">Tonerpletter</p>	<ul style="list-style-type: none"> <li data-bbox="537 548 1463 636">■ Sørg for, at du anvender papir, der lever op til specifikationerne. Papir med en grov overflade kan forårsage problemet. Se <i>Hvilken slags papir kan jeg bruge?</i> i kapitel 1. <li data-bbox="537 636 1463 695">■ Tromleenheden kan være blevet beskadiget. Installer en ny tromleenhed. Se <i>Udskiftning af tromleenheden</i> i kapitel 5.
 <p data-bbox="245 1129 431 1161">Udfyldt udskrift</p>	<ul style="list-style-type: none"> <li data-bbox="537 863 1463 921">■ Sørg for, at du anvender papir, der lever op til specifikationerne. Se <i>Hvilken slags papir kan jeg bruge?</i> i kapitel 1. <li data-bbox="537 921 1463 980">■ Vælg indstillingen Tykt papir i printerdriveren, eller skift til tyndere papir, end du p.t. bruger. <li data-bbox="537 980 1463 1039">■ Kontroller printerens omgivelser, da forhold som f.eks. høj fugtighed kan forårsage denne situation. Se <i>Placering af printeren</i> i kapitel 1.
 <p data-bbox="245 1444 431 1476">Helt sort</p>	<ul style="list-style-type: none"> <li data-bbox="537 1178 1463 1266">■ Du kan afhjælpe problemet ved at rengøre den primære koronatråd inden i tromleenheden ved at skubbe til den blå tap. Sørg for at flytte den blå tap tilbage til udgangspositionen (▲). Se <i>Rengøring</i> i kapitel 5. <li data-bbox="537 1266 1463 1325">■ Tromleenheden kan være blevet beskadiget. Installer en ny tromleenhed. Se <i>Udskiftning af tromleenheden</i> i kapitel 5.

Eksempler på dårlig udskriftskvalitet



Hvide pletter på sort tekst og grafik med intervaller a 94 mm



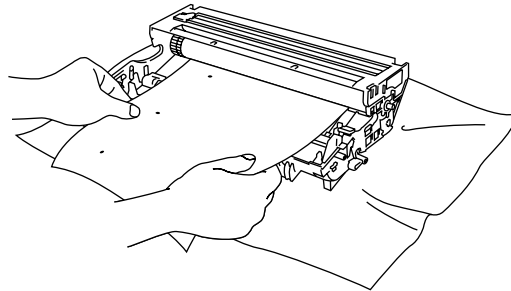
Sorte pletter med intervaller a 94 mm

Anbefaling

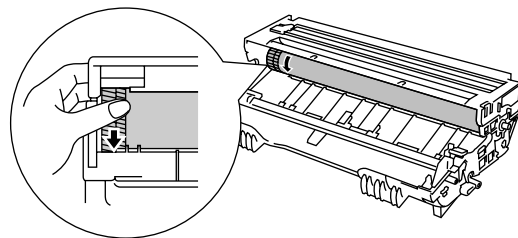
- Hvis problemet ikke er løst efter udskrivning af nogle få sider, kan tromlen have fået lim på sig fra mærkatet på OPC-tromlens overflade.

Rengør tromlen som beskrevet herunder:

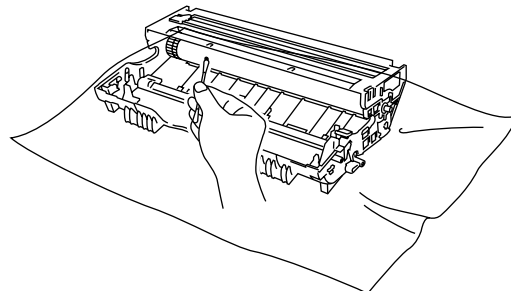
- 1 Placer udskriften foran tromleenheden, og find ud af præcist, hvor udskriften er ringe.



- 2 Drej tromleenhedens gear manuelt, mens du holder øje med OPC-tromlens overflade.



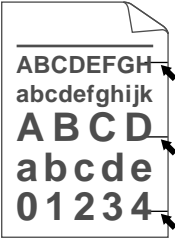


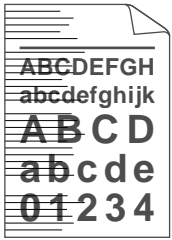
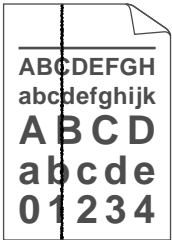
- 3 Når du har fundet mærket på tromlen, der svarer til udskriften, skal du aftørre OPC-tromlens overflade med en vatpind, indtil støvet eller papirpulveret på overfladen er væk.

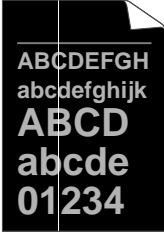





! Forsigtig

Du må ikke rengøre overfladen på den lysfølsomme tromle med skarpe genstande som f.eks. kuglepenne eller lignende.

- Tromleenheden kan være blevet beskadiget. Installer en ny tromleenhed. Se *Udskiftning af tromleenheden* i kapitel 5.

Eksempler på dårlig udskriftskvalitet	Anbefaling
 <p>Sorte tonermærker på tværs af siden</p>	<ul style="list-style-type: none"> ■ Tromleenheden kan være blevet beskadiget. Installer en ny tromleenhed. Se <i>Udskiftning af tromleenheden</i> i kapitel 5. ■ Sørg for, at du anvender papir, der lever op til specifikationerne. Se <i>Hvilken slags papir kan jeg bruge?</i> i kapitel 1.  <ul style="list-style-type: none"> ■ Hvis du anvender labelark til laserprintere, kan limen fra arkene nogle gange klæbe sig fast til OPC-tromlens overflade. Rengør tromleenheden. Se <i>Rengøring</i> i kapitel 5. ■ Anvend ikke papir med clips eller hæfteklammer, da de kan ridse tromlens overflade. ■ Hvis en udpakket tromleenhed bliver udsat for direkte sollys eller rumbelysning, kan enheden blive beskadiget.
 <p>Hvide linjer på tværs</p>	<ul style="list-style-type: none"> ■ Sørg for, at du anvender papir, der lever op til specifikationerne. Papir med en grov overflade eller tykke udskriftsmedier kan forårsage problemet. ■ Sørg for, at du vælger den rigtige medietype i printerdriveren. ■ Problemet kan gå væk af sig selv. Prøv at udskrive flere sider for at løse problemet. Problemet kan skyldes, at printeren ikke er blevet anvendt i lang tid. ■ Tromleenheden kan være blevet beskadiget. Installer en ny tromleenhed. Se <i>Udskiftning af tromleenheden</i> i kapitel 5.
 <p>Linjer på tværs af siden</p>	<ul style="list-style-type: none"> ■ Rengør printerens indre og tromleenhedens primære koronatråd. Se <i>Rengøring</i> i kapitel 5. ■ Tromleenheden kan være blevet beskadiget. Installer en ny tromleenhed. Se <i>Udskiftning af tromleenheden</i> i kapitel 5.
 <p>Sorte linjer på langs Udskrevne sider har tonerpletter på langs.</p>	<ul style="list-style-type: none"> ■ Rengør tromleenhedens primære koronatråd. Se <i>Rengøring</i> i kapitel 5. ■ Sørg for, at den primære koronatråd er i udgangspositionen (▲). ■ Tromleenheden kan være blevet beskadiget. Installer en ny tromleenhed. Se <i>Udskiftning af tromleenheden</i> i kapitel 5. ■ Tonerpatronen kan være blevet beskadiget. Installer en ny tonerpatron. Se <i>Udskiftning af tonerpatronen</i> i kapitel 5. Kontroller, at der ikke er et iturevet stykke papir inden i printeren, som dækker for scannervinduet. ■ Fikseringsenheden kan være blevet snavset til. Ring til Brother Customer Service.

Eksempler på dårlig udskriftskvalitet	Anbefaling
 <p>Hvide linjer på langs</p>	<ul style="list-style-type: none"> ■ Du kan muligvis afhjælpe problemet ved at aftørre scannervinduet med en blød klud. Se <i>Rengøring</i> i kapitel 5. ■ Tonerpatronen kan være blevet beskadiget. Installer en ny tonerpatron. Se <i>Udskiftning af tonerpatronen</i> i kapitel 5.
 <p>Siden er skæv</p>	<ul style="list-style-type: none"> ■ Sørg for, at papiret eller andre medier er placeret korrekt i papirbakken, og at papirstyrene ikke sidder for stramt eller løst ved papirstakken. ■ Indstil papirstyrene korrekt. Se <i>Udskrivning på almindeligt papir fra papirbakken</i> i kapitel 1. ■ Hvis du bruger bakken til manuel føddning (eller universalbakken), kan du se <i>Udskrivning på almindeligt papir fra bakken til manuel føddning (HL-5030 og HL-5040)</i> i kapitel 1 eller <i>Udskrivning på almindeligt papir fra universalbakken (MP-bakken) (HL-5050 og HL-5070N)</i> i kapitel 1. ■ Papirkassetten kan være for fuld. Se <i>Udskrivning på almindeligt papir fra papirbakken</i> i kapitel 1. ■ Kontroller papirtypen og kvaliteten. Se <i>Hvilken slags papir kan jeg bruge?</i> i kapitel 1.
 <p>Krøllet eller bøjet papir</p>	<ul style="list-style-type: none"> ■ Kontroller papirtypen og kvaliteten. Både høje temperaturer og fugt kan bøje papiret. Se <i>Hvilken slags papir kan jeg bruge?</i> i kapitel 1. ■ Hvis du ikke bruger printeren ofte, kan papiret have ligget for længe i papirbakken. Vend stakken om på den anden side i papirbakken. Prøv også at lufte papirstakken og dreje papiret 180° i papirbakken. ■ Prøv at udskrive ved hjælp af lige papirgennemgang. Se <i>Udskrivning på almindeligt papir fra bakken til manuel føddning (HL-5030 og HL-5040)</i> i kapitel 1 eller <i>Udskrivning på konvolutter fra MP-bakken (HL-5050 og HL-5070N)</i> i kapitel 1.
 <p>Furer eller folder</p>	<ul style="list-style-type: none"> ■ Sørg for, at papiret er lagt korrekt i printeren. Se <i>Udskrivning på almindeligt papir fra papirbakken</i> i kapitel 1. ■ Kontroller papirtypen og kvaliteten. Se <i>Hvilken slags papir kan jeg bruge?</i> i kapitel 1. ■ Prøv at udskrive ved hjælp af lige papirgennemgang. Se <i>Udskrivning på almindeligt papir fra bakken til manuel føddning (HL-5030 og HL-5040)</i> i kapitel 1 eller <i>Udskrivning på konvolutter fra MP-bakken (HL-5050 og HL-5070N)</i> i kapitel 1. ■ Vend papirstakken i papirbakken eller prøv at dreje den 180°.

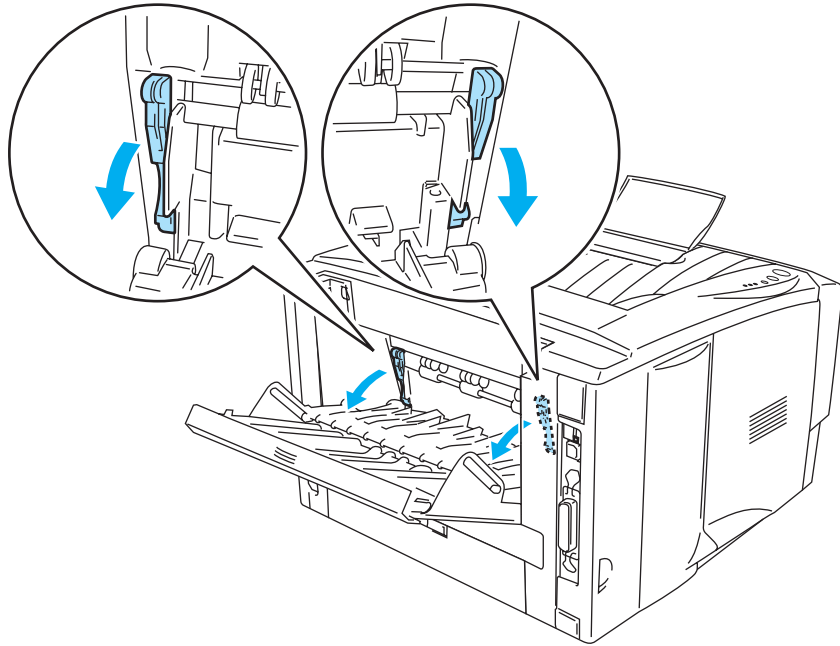
**Eksempler på dårlig
udskriftskvalitet**



Krøllede konvolutter

Anbefaling

■ Åbn den bageste bakke, og tryk de blå tapper på venstre og højre side ned (som vist på figuren herunder). Når du er færdig med at udskrive konvolutter, skal du lukke den bageste bakke for at placere de to blå tapper i deres udgangsposition. Se *side 1-31*.



Løsning af udskrivningsproblemer

Problem	Anbefaling
<p>Printeren udskriver uventet, eller det udskrevne giver ingen mening.</p>	<ul style="list-style-type: none"> ■ Sørg for, at printerkablet ikke er for langt. Vi anbefaler, at du anvender et parallelkabel (maks. to meter). ■ Kontroller, at printerkablet ikke er beskadiget eller defekt. ■ Hvis du bruger en interfaceswitch-enhed, skal den fjernes. Slut computeren direkte til printeren, og prøv igen. ■ Kontroller, at du har valgt den korrekte printerdriver som standard. ■ Kontroller, at printeren ikke er tilsluttet en port, der også er tilsluttet andet udstyr som f.eks. en lagringsenhed eller en scanner. Fjern alle andre enheder, og tilslut kun porten til printeren. ■ Slå funktionen til printerstatusmonitoren fra i fanen Enhedens funktioner i printerdriveren.
<p>Printeren kan ikke udskrive hele sider af et dokument. Fejlmeddelelsen PRINTOVERLØB udskrives.</p>	<ul style="list-style-type: none"> ■ Tryk på knappen Go for at udskrive de resterende data i printeren. Tryk på knappen Job Cancel for at slette de resterende data i printeren. ■ Hvis dette ikke afhjælper fejlen, skal enten dokumentets kompleksitet eller opløsningen mindskes. ■ Printerens hukommelse kan udvides ved at tilføje et DIMM-modul. Se <i>Installation af ekstra hukommelse</i> i kapitel 4. Slå sidebeskyttelse til ved hjælp af den medfølgende Windows®-driver. ■ Foretag følgende ændringer i den medfølgende Windows®-driver, og prøv igen. Den bedste kombination af indstillingerne herunder varierer afhængigt af dokumentet: <ul style="list-style-type: none"> Grafikindstilling TrueType™-indstilling Brug printerens TrueType™-skrifttyper
<p>Printeren kan ikke udskrive hele sider af et dokument. Fejlmeddelelsen HUKOMM. FYLDT udskrives.</p>	<ul style="list-style-type: none"> ■ Tryk på knappen Go for at udskrive de resterende data i printeren. Tryk på knappen Job Cancel for at slette de resterende data i printeren. ■ Formindsk udskriftsopløsningen eller dokumentets kompleksitet. ■ Printerens hukommelse kan udvides ved at tilføje et DIMM-modul. Se <i>Installation af ekstra hukommelse</i> i kapitel 4.
<p>Sidehovederne eller sidefødderne vises, når jeg ser på dokumentet på skærmen, men når jeg udskriver, findes de ikke på papiret.</p>	<ul style="list-style-type: none"> ■ De fleste laserprintere har et område, der ikke kan udskrives på. Der kan sædvanligvis ikke udskrives på de første to linjer og de sidste to linjer på en side (dette giver 62 resterende linjer, der kan udskrives på). Juster den øverste og den nederste margin i dokumentet for at tage højde for dette.

A Appendiks

Printerspecifikationer

Motor

Model		HL-5030	HL-5040 / HL-5050 / HL-5070N
Teknologi		Elektrofotografisk	
Udskrivningshastighed		Op til 17 sider pr. minut ved udskrivning på papir i formatet Letter Op til 16 sider pr. minut ved udskrivning på papir i formatet A4	
Første udskrifts varighed		Mindre end 12 sek.*1	
Opløsning	Windows® 98/Me, Windows® 2000 og Windows® XP	600 dpi 300 dpi	
	Windows® 95/98/Me, Windows NT® 4.0, Windows® 2000 og Windows® XP		HQ1200 600 dpi 300 dpi
	DOS	N/A	600 dpi
	Mac® OS	600 dpi 300 dpi	HQ1200 600 dpi 300 dpi
	HRC*2	Til 300/600 dpi	

*1 Fra standardpapirbakke

*2 Højopløsningskontrol

Styreenhed

Model		HL-5030	HL-5040	HL-5050	HL-5070N
Processor		Fujitsu SPARClite 133 MHz			
Hukommelse	Standard	4 MB	8 MB	16 MB	
	Ekstraudstyr	N/A	1 DIMM-slot; kan udvides op til 128 MB		
Interface	Standard	Hi-Speed USB 2.0 ^{*3}	IEEE 1284 Parallel, Hi-Speed USB 2.0 ^{*3}		IEEE 1284 Parallel, Hi-Speed USB 2.0 ^{*3} , 10/100 BaseTX
	Ekstraudstyr	N/A	10/100BaseTX (NC-2010P og NC-2100P)		
Netværkstilslutning	Protokol for 10/100BaseTX (standard)	N/A			TCP/IP, AppleTalk, IPX/SPX, DLC/LLC
	Protokol for 10/100BaseTX (ekstraudstyr) (NC-2010P)	N/A	TCP/IP, IPX/SPX, NetBEUI, DLC/LLC, DEC LAT, Banyan VINES, AppleTalk ^{*4}		
	Protokol for 10/100BaseTX (ekstraudstyr) (NC-2100P)	N/A	TCP/IP, NetBIOS, AppleTalk		
	Administrationsværktøj	N/A			BRAdmin Professional ^{*5} Web-baseret styring ^{*6}
Emulering		GDI	PCL6	PCL6, BR-Script 3, Epson FX-850, IBM ProPrinter XL	
Indbyggede-skrifttyper	PCL	N/A	49 skalerbare skrifttyper, 12 bitmapskrifttype, 11 stregkoder ^{*7}	66 skalerbare skrifttyper, 12 bitmapskrifttyper, 11 stregkoder ^{*7}	
	PostScript®3-sprogemulering	N/A		66 skrifttyper	

*3 Hi-Speed USB 2.0 (480 Mbps) er op til 40 gange hurtigere og kompatibel med original USB-port (12 Mbps).

*4 Kun HL-5050 og HL-5070N.

*5 Originalt Brother-styringsprogram til Windows®

*6 Brug en standardwebbrowser til styring af enheden.

*7 Code39, Interleaved 2 af 5, EAN-8, EAN-13, UPC-A, UPC-E, EAN-128, Codabar, FIM (US-PostNet), ISBN, Code128

Software

Model	HL-5030	HL-5040	HL-5050	HL-5070N
Printerdriver	Printerdriver til Windows® 98 /Me, Windows® 2000 og Windows® XP	PCL-driver til Windows® 95/98/Me, Windows® NT4.0, Windows® 2000 og Windows® XP		
	Brother-laserdriver til Mac® OS 8.6 til 9.2 og Mac® OS X 10.1 til 10.2			
	N/A	BR-Script® 3: PPD-fil (PostScript Printer Description) til Windows® 95/98/Me, Windows® NT4.0, Windows® 2000, Windows® XP, Mac® OS 8.6 til 9.2 og Mac® OS X 10.1 til 10.2*8		
Værktøjer	Interaktiv hjælp*9 Driverdistributionsguide*10			

Kontrolpanel

Model	HL-5030	HL-5040	HL-5050	HL-5070N
Lysdiode	4 lysdioder			
Knap	2 knapper			

Papirhåndtering

Model	HL-5030	HL-5040	HL-5050	HL-5070N
Papirfødnings* *11	Universalbakke	N/A		50 ark
	Bakke til manuel fødnings	1 ark	N/A	
	Papirbakke (standard)	250 ark		
	Nedre bakke (ekstraudstyr)	N/A	250 ark	
Papirudgangs* *11	Udskriftside ned	150 ark		
	Udskriftside op	1 ark	25 ark	
Dupleks	Manuel dupleks			

*8 Kun AppleTalk

*9 Instruktionsillustrationer til problemløsning

*10 Guiden Driverdistributionsguide installerer automatisk en printer i et peer-to-peer-netværk.

*11 Beregnet med papir på 75 g/m²

Mediespecifikationer

Model		HL-5030	HL-5040	HL-5050	HL-5070N
Medietyper	Universalbakke	N/A		Almindeligt papir, kontraktpapir, genbrugspapir, konvolut, labels og transparent* ¹²	
	Bakke til manuel fødning	Almindeligt papir, kontraktpapir, genbrugspapir, konvolut, labels og transparent		N/A	
	Papirbakke (standard)	Almindeligt papir, genbrugspapir og transparent* ¹²			
	Nedre bakke (ekstraudstyr)	N/A	Almindeligt papir, genbrugspapir og transparent* ¹²		
Medievægt	Universalbakke	N/A		60 til 161 g/m ²	
	Bakke til manuel fødning	60 til 161 g/m ²		N/A	
	Papirbakke (standard)	60 til 105 g/m ²			
	Nedre bakke (ekstraudstyr)	N/A	60 til 105 g/m ²		
Mediестørrelser	Universalbakke	N/A		Bredde: 69,8 til 220 mm Længde: 116 til 406,4 mm	
	Bakke til manuel fødning	Bredde: 69,8 til 220 mm Længde: 116 til 406,4 mm		N/A	
	Papirbakke (standard)	A4, Letter, Legal, B5 (ISO), Executive, A5, A6, B6			
	Nedre bakke (ekstraudstyr)	N/A	A4, Letter, Legal, B5 (ISO), Executive, A5, B6		

*12 Op til 10 ark

Forbrugsstoffer

Model		HL-5030	HL-5040	HL-5050	HL-5070N
Toner	Standardpatron	3.300 A4/Letter-sider ved 5 % dækning			
	Højt-ydende patron	6.500 A4/Letter-sider ved 5 % dækning			
Tromle		20.000 A4/Letter-sider (1 side/job)			

Mål/vægt

Model	HL-5030	HL-5040	HL-5050	HL-5070N
Mål (B × D × H)	382 × 383 × 252 mm		382 × 401 × 252 mm	
Vægt	Ca. 10,6 kg inkl. tromleenheden og tonerpatronen		Ca. 11,6 kg inkl. tromleenheden og tonerpatronen	

Andet

Model		HL-5030	HL-5040	HL-5050	HL-5070N
Strømforbrug	Udskriver	Mindre end 460 W ved 25 °C			
	Standby	Mindre end 75 W ved 25 °C			
	Dvale	Mindre end 5 W			Mindre end 6 W
Støjniveau	Udskriver	50 dB			
	Standby	Mindre end 30 dB			
Miljøvenlighed	Strømbesparelse	Ja			
	Tonerbesparelse	Ja			

Vigtig information om valg af papir

Dette afsnit indeholder information, der kan hjælpe dig med at vælge det papir, du vil bruge i printeren.

Før du køber store mængder papir

Sørg for, at papiret er egnet til printeren.

Papir til almindelig kopiering

Papir kategoriseres efter anvendelsesformål som f.eks. papir til udskrivning og papir til kopiering. Anvendelsesformålet er sædvanligvis angivet på papirets emballage. Undersøg pakken for at finde ud af, om papiret er egnet til laserprintere. Brug papir, der er egnet til laserprintere.

Basisvægt

Basisvægten på det mest almindeligt anvendte papir varierer afhængigt af land. Vi anbefaler, at du anvender papir med tykkelsen 75 g/m² til 90 g/m², selv om printeren godt kan anvende papir, der er tyndere eller tykkere end dette.

Enhed	Europa	USA
g/m ²	80 til 90	75 til 90
lb		20 til 24

Lang bane og kort bane

Pulpfibrene i papiret ensrettes under fremstillingen af papiret. Papir i såkaldt lang bane er papir, hvor fibre følger papirretningen.

Papir kan opdeles i 2 typer: Lang bane og kort bane. Fibrene i papir i lang bane følger papirretningen i printeren. Fibrene i papir i kort bane ligger på tværs af printerens papirretning. Selv om det meste almindelige papir til kopiering er i lang bane, findes der også visse typer i kort bane. Vi anbefaler, at du anvender papir i lang bane til denne printer. Papir i kort bane er for skrøbeligt til printerens papirindføring.

Papir med syreindhold og neutraliseret papir

Papir kan kategoriseres som enten papir med syreindhold eller neutraliseret papir.

Selv om de moderne fremstillingsmetoder til papir begyndte med papir med syreindhold, er dette for nylig blevet ændret således, at neutraliseret papir nu anvendes i stedet for papir med syreindhold pga. miljø- og bevarelseshensyn.

Mange former for papir med syreindhold findes dog stadig i genbrugspapir. Vi anbefaler, at du anvender neutraliseret papir til denne printer.

Du kan bruge en kontrolpen til papir med syreindhold til at skelne mellem papir med syreindhold og neutraliseret papir.

Udskriftsoverflade

Der kan være en smule forskel på forsiden og bagsiden af et ark papir.

Sædvanligvis er åbningssiden af papirpakken udskriftssiden. Se efter, om der er en angivelse af udskriftssiden på papirpakken. Udskriftssiden er som oftest angivet med en pil.

Fugtighedsindhold

Fugtighedsindholdet er den mængde vand, der er tilbage i papiret efter fremstillingen. Det er én af papirets vigtigste egenskaber. Det kan variere meget afhængigt af opbevaringsmiljøet, men papir indeholder sædvanligvis cirka 5 % vand i forhold til vægten. Da papir ofte absorberer vand, kan mængden af vand til tider udgøre cirka 10 % i omgivelser med høj fugtighedsgrad. Når mængden af vand øges, ændres papirets egenskaber betydeligt. Tonerens fiksering kan forringes. I forbindelse med opbevaring af papiret og under anvendelse anbefaler vi, at omgivelsernes fugtighedsgrad er mellem 50% til 60 %.

Beregnet basisvægt

g/m ²	lb	
	Bond	Indeks
60	16	
64	17	
75	20	
90	24	
105	28	
120	32	
135	36	
161	43	90
200	53	110

Papirstørrelse

Letter		8,5 × 11 tommer
Legal		8,5 × 14 tommer
Executive		7,25 × 10,5 tommer
A4	210 × 297 mm	
A5	148 × 210 mm	
A6	105 × 148 mm	
B5 (ISO)	201 × 276 mm	
Konvolut Monarch		3,875 × 7,5 tommer
Konvolut #9		3,875 × 8,9 tommer
Konvolut #10		4,12 × 9,5 tommer
Konvolut #11		4,5 × 10,375 tommer
Konvolut DL	110 × 220 mm	
Konvolut C5	162 × 229 mm	
Konvolut C6	114 × 162 mm	
Konvolut B5	176 × 250 mm	
Konvolut B6	176 × 125 mm	
Folio		

Varemærker

Brother-logoet er et registreret varemærke tilhørende Brother Industries Ltd.

Apple, Apple-logoet og Macintosh er varemærker, der er registrerede i USA og andre lande, og TrueType er et varemærke tilhørende Apple Computer Inc.

Epson er et registreret varemærke, og FX-80 og FX-850 er varemærker tilhørende Seiko Epson Corporation.

Hewlett Packard er et registreret varemærke, og HP LaserJet 6P, 6L, 5P, 5L, 4, 4L 4P, III, IIIP, II og IIP er varemærker tilhørende Hewlett-Packard Company.

IBM, IBM PC og Proprinter er registrerede varemærker tilhørende International Business Machines Corporation.

Microsoft og MS-DOS er registrerede varemærker tilhørende Microsoft Corporation. Windows er et registreret varemærke tilhørende Microsoft Corporation i USA og andre lande.

ENERGY STAR er et registreret mærke i USA.

Alle andre mærke- og produktnavne, der er nævnt i denne brugervejledning, er registrerede varemærker tilhørende de respektive virksomheder.

Kompilerings- og publikationsbekendtgørelse

Denne manual er kompileret og udgivet under tilsyn af Brother Industries Ltd. Den indeholder de nyeste produktbeskrivelser og specifikationer.

Indholdet af denne vejledning og produktets specifikationer kan ændres uden varsel.

Brother forbeholder sig ret til uden varsel at foretage ændringer af specifikationerne og materialet heri og kan ikke holdes ansvarlig for eventuelle skader (herunder følgeskader), der er forårsaget af tillid til de præsenterede materialer, herunder (men ikke begrænset til) typografiske fejl og andre fejl i publikationen.

©2003 Brother Industries, Ltd.

INDEKS

A

almindeligt papir 1-6
automatisk emuleringsvalg 2-18

B

bakke til manuel fødning
..... 1-2, 1-12, 1-17, 1-25, 1-37, 1-45
BRAdmin Professional 2-17
Brother numbers (USA/Canada) iii
Brother Solutions Center 2-1
BR-Script 2-1

D

DIMM 4-1
dupleksudskrivning 1-44, 2-4

E

emulering A-2
Enhedens funktioner 2-5

F

Fanen Tilbehør 2-8
FAQ (ofte stillede spørgsmål) vi
fejlmeldelser 6-2, 6-3
fikseringsenhed 5-13

H

hukommelse 4-2, A-2

I

interface A-2
intet papir 3-4

K

kasseindhold 1-1
kontrolpanel 3-1, A-3
kontrolpanelets knap 3-7
konvolut 1-24, 1-25, 1-29
koronatråd 5-7

L

Lysdiode 3-1

M

Macintosh® 2-1, 2-15, 6-10
mål A-5
manglende fødning 3-4
mediespecifikationer A-4

N

NC-2010p 4-5
NC-2100p 4-5
nedre papirbakke 4-4
Netværk 2-17
netværkstilslutning A-2

O

opløsning A-1

P

paperhåndtering 6-4
papir 1-5, A-6
papirhåndtering A-3
papirstop 3-4, 6-5
parallelt kabel 1-1
PCL-printerdriver 2-2
pick up roller 5-13
printbart område 1-7
printerdele 1-2, 1-3
printerdriver 2-1, 2-10, A-3
printerindstillinger 3-9
printernetkort 4-5
processor A-2
PS-printerdriver 2-10

R

Register your printer (USA) iii
rengøring 5-12

S

separator pad 5-13
servicecentre (USA/Canada) 3-5
servicekald 3-5
skrifttyper 3-10, A-2
software 2-17, A-3
specifikationer A-1
Statusmonitor 2-6
strømforsyning 1-4

T

tilbehør og forbrugsdele v
toner 5-2, 5-3, A-5
toner lav 3-3, 5-2
toner tom 3-3, 5-3
tromle 5-4, 5-8, 5-9, A-5
Tromlelysdiode 5-8
tykkere papir 1-17, 1-20

U

udskriftskvalitet	2-4, 6-10
udskriftsmedier	1-5
udskriv testside	3-8
udskrive konfiguration	3-9
universalbakke (MP-bakke)	
.....	1-2, 1-5, 1-14, 1-20, 1-46, 6-4, 6-14

V

vægt	A-5
værktøjer	A-3
vandmærke	2-4
varemærker	A-8
vedligeholdelse (rutinemæssig)	5-13

Free Manuals Download Website

<http://myh66.com>

<http://usermanuals.us>

<http://www.somanuals.com>

<http://www.4manuals.cc>

<http://www.manual-lib.com>

<http://www.404manual.com>

<http://www.luxmanual.com>

<http://aubethermostatmanual.com>

Golf course search by state

<http://golfingnear.com>

Email search by domain

<http://emailbydomain.com>

Auto manuals search

<http://auto.somanuals.com>

TV manuals search

<http://tv.somanuals.com>