



Brother laserskrivare

HL-1230

HL-1440

HL-1450

HL-1470N

BRUKSANVISNING

Läs igenom denna bruksanvisning noggrant innan du börjar använda skrivaren. Du kan skriva ut eller läsa bruksanvisningen från CD-skivan när som helst. Förvara CD-skivan på lämplig plats, så att du alltid har snabb och enkel referens.

Brother Solutions Center (<http://solutions.brother.com>) är din hållplats för alla behov som rör skrivare. Ladda ner de senaste drivrutinerna och verktygen för dina skrivare, läs frågor och svar (FAQ), felsökningstips, eller lär dig mer om speciallösningar för utskrifter i avsnitten 'Solutions' och 'Customer Education'.

IMPORTANT NOTE: For technical and operational assistance, you must call. Calls must be made from within that country.

In USA	1-800-276-7746
In CANADA	1-800-853-6660 1-514-685-6464 (within Montreal)

If you have comments or suggestions, please write us at:

In USA	Printer Customer Support Brother International Corporation 15 Musick Irvine, CA 92618
In CANADA	Brother International Corporation (Canada), Ltd. - Marketing Dept. 1, rue Hôtel de Ville Dollard-des-Ormeaux, PQ, Canada H9B 3H6

BROTHER FAX-BACK SYSTEM

Brother Customer Service has installed an easy to use fax-back system so you can get instant answers to common technical questions and product information for all Brother products. This is available 24 hours a day, 7 days a week. You can use the system to send the information to any fax machine, not just the one from which you are calling.

Call and follow the voice prompts to receive faxed instructions on how to use the system and your index of fax-back subjects.

In USA	1-800-521-2846
In Canada	1-800-685-5381 1-514-685-5381 (within Montreal)

DEALERS/SERVICE CENTERS (USA only)

For the name of a Brother authorized dealer or service center, call 1-800-284-4357.

SERVICE CENTERS (Canada only)

For service center addresses in Canada, call 1-800-853-6660.

INTERNET ADDRESSES

<http://www.brother.com> and <http://solutions.brother.com>

Varningar, försiktighetsuppmaningar och anmärkningar

Följande benämningar används i denna bruksanvisning:



Varning

Varnar för åtgärder som kan orsaka personskador.



Se upp

Föreskrifter för hur skrivaren ska användas korrekt så att du undviker skador på den.

Obs

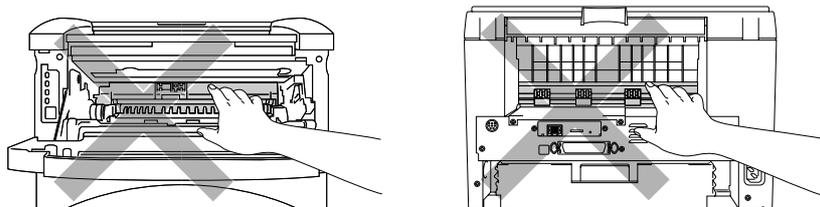
Anmärkning eller användbara tips vid användning av skrivaren.

Att använda skrivaren på säkert sätt

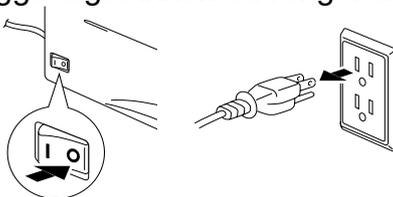


Varning

- När du just har skrivit ut något är vissa av skrivarens inre delar **BRÄNNHETA!** Vidrör aldrig de delar som är skuggade i bilderna nedan om du öppnar skrivarens främre eller bakre luckor.



- Skrivaren innehåller högspänningselektroder. Var noga med att stänga av skrivaren och dra ut nätsladden ur vägguttaget innan du rengör den.



Se upp

- Använd vatten eller ett skonsamt rengöringsmedel. Om du rengör skrivaren med flyktiga vätskor, till exempel thinner eller bensin, kan skrivarens yta skadas.
 - Använd inte rengöringsmaterial som innehåller ammoniak. Sådana kommer att skada både skrivaren och tonerkassetten.
-

Innehållsförteckning

KAPITEL 1 OM SKRIVAREN

Innehållet i förpackningen **1-1**

<i>Gränssnittskabel</i>	1-2
<i>Allmän översikt</i>	1-3

Placering av skrivaren **1-6**

<i>Strömförsörjning</i>	1-6
<i>Driftsmiljö</i>	1-7

Vilken typ av papper kan jag använda? **1-8**

<i>Utskriftsmedia & storlek</i>	1-8
<i>Rekommenderat papper</i>	1-9
<i>Utskriftsområde</i>	1-10

Utskrifter på vanligt papper **1-11**

<i>Utskrift på vanligt papper från papperskassett</i>	1-11
<i>Utskrift på vanligt papper från det manuella matningsfacket</i>	1-14

Utskrift på tjockare papper och kort **1-16**

Utskrift av kuvert **1-19**

Kuverttyper man bör undvika **1-21**

Utskrift på OH-film **1-22**

Utskrift på OH-film från papperskassett **1-22**

Utskrift på OH-film från den manuella arkmataren
1-25

*Utskrift på båda sidor av papperet
(Manuell duplex-utskrift)* **1-27**

Manuell duplex Utskrift från papperskassetten **1-28**

Manuell duplexutskrift från den manuella arkmataren **1-29**

Anvisningar vid duplexutskrifter (dubbelsidiga utskrifter)
1-30

KAPITEL 2

SKRIVARDRIVRUTIN OCH PROGRAM

Skrivardrivrutin **2-1**

För Windows-användare **2-2**

Funktioner i PCL skrivardrivrutin **2-2**

Funktioner i PS skrivardrivrutin **2-8**

För Macintosh-användare **2-12**

För USB-användare (Endast HL-1440/1450/1470N) **2-12**

För nätverksanvändare (Endast HL-1470N) **2-12**

Programvara **2-13**

Automatiska e-postutskriften **2-13**

Programvara för nätverk **2-14**

BRAdmin Professional **2-14**

Storage Manager **2-14**

Guide för nätverksskrivardrivrutin **2-15**

Automatiskt val av emulering **2-15**

KAPITEL 3 **MANÖVERPANEL**

Servicemeddelande **3-4**

Knapp på manöverpanel **3-6**

Skriv ut testsida **3-7**

Användning av manöverpanelens knapp **3-7**

Användning av skrivardrivrutinen **3-8**

Skriva ut konfiguration och fonter **3-9**

Användning av manöverpanelens knapp **3-9**

Användning av skrivardrivrutinen **3-10**

KAPITEL 4 **TILLBEHÖR**

SIMM **4-1**

Installera extra minne **4-4**

Nedre fack **4-6**

Skrivarserver (NC-2010p) **4-7**

IrDA infrarött gränssnitt (IR-1000) **4-8**

KAPITEL 5

RUTINUNDERHÅLL

Tonerkassett **5-2**

Meddelandet Toner låg **5-2**

Meddelandet Toner slut **5-3**

Byte av tonerkassett **5-3**

Trumma **5-8**

Meddelandet Byt trumma **5-9**

Byte av trumma **5-10**

Rengöring **5-13**

Periodiskt underhåll av delar **5-14**

KAPITEL 6

FELSÖKNING

Identifiering av problemet **6-1**

Felmeddelanden i statusövervakningen **6-2**

Utskrivna felmeddelanden **6-4**

Pappershantering **6-5**

Pappersstopp och hur man rensar dem **6-6**

Övriga problem **6-10**

För Macintosh med USB **6-11**

Förbättra utskriftskvaliteten **6-12**

Korreakta utskrifter **6-18**

BILAGA

Skrivarens specifikationer **B-1**

Viktig information vid val av papper **B-6**

Varumärken **B-10**

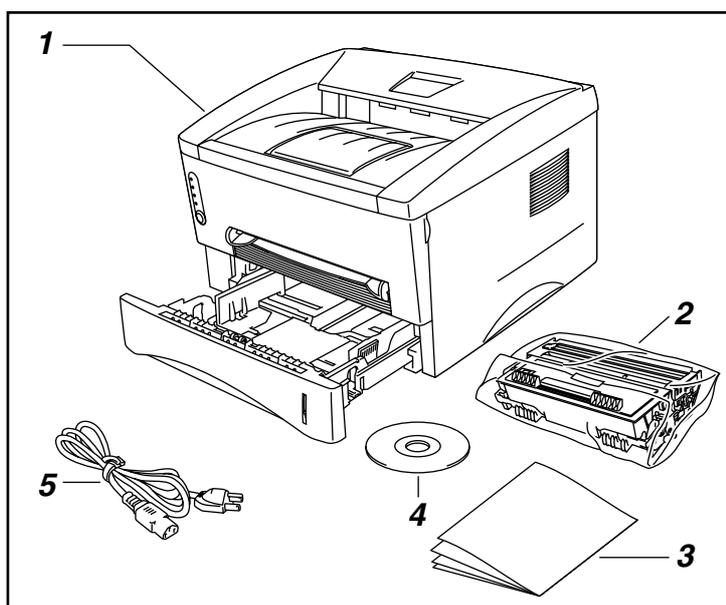
REGISTER **R-1**

KAPITEL 1

OM SKRIVAREN

Innehållet i förpackningen

Kontrollera att alla följande komponenter finns med i kartongen när du packar upp skrivaren:



1. Förlängning utmatningsfack
2. Trumenhet (tonerkasset
medföljer)
3. Dokument
4. CD-ROM
5. Nätkabel

De ingående komponenterna kan variera.

Obs

Nätkabeln som visas i figuren kan se annorlunda ut, beroende på i vilket land du köpt skrivaren.

❖ Gränssnittskabel

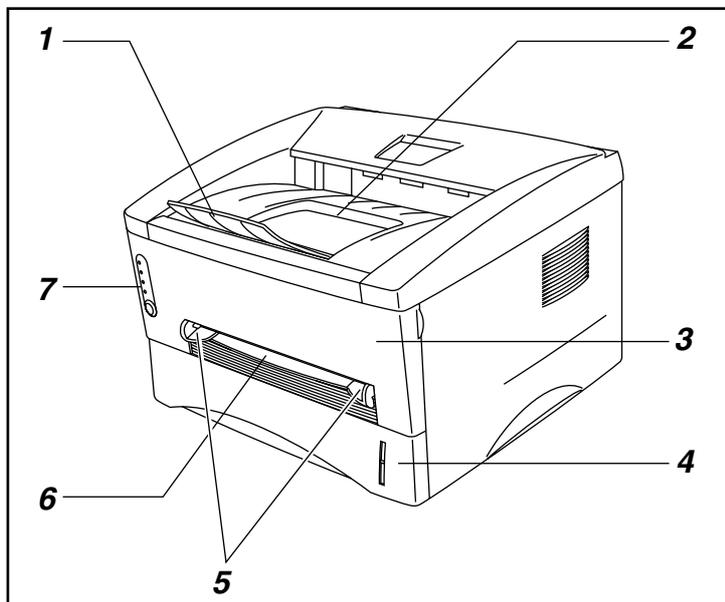
- Gränssnittskabel medföljer inte som standard.
- Vissa datorer har både USB-port och parallellport. Du måste alltså köpa till rätt slags kabel för det gränssnitt som du kommer att använda.
- Idag stöder de flesta parallellkablarna på marknaden dubbelriktad kommunikation, men det kan finnas kablar där stiften placerats annorlunda, och som därmed inte är kompatibla med standarden IEEE 1284.
- Parallellkabeln ska vara högst 3 meter lång.

(Om du använder HL-1440, HL-1450 eller HL-1470N)

- Om du använder USB-kabel måste du använda en tvinnad höghastighetskabel (12 Mbps) som anslutits till USB-kontakten på din PC.
- Använd inte USB-kontakten på PC-datorns framsida och inte heller den som finns på tangentbordet på iMac.

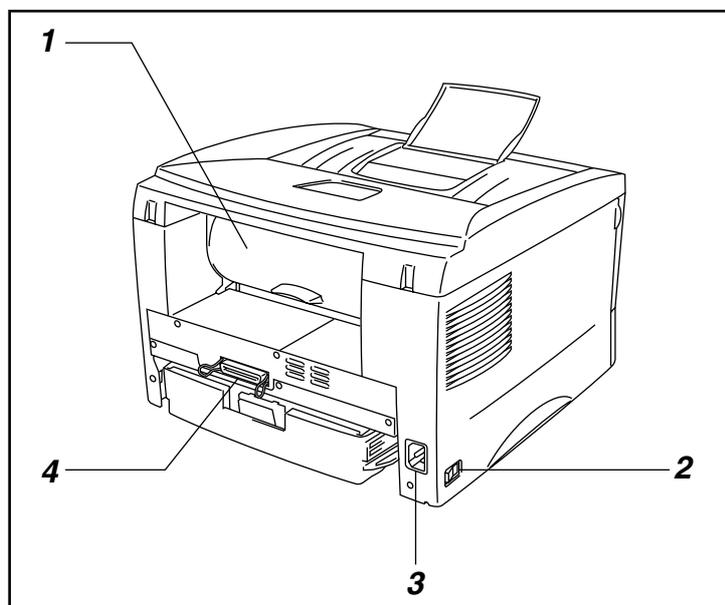
❖ Allmän översikt

◆ Sedd framifrån



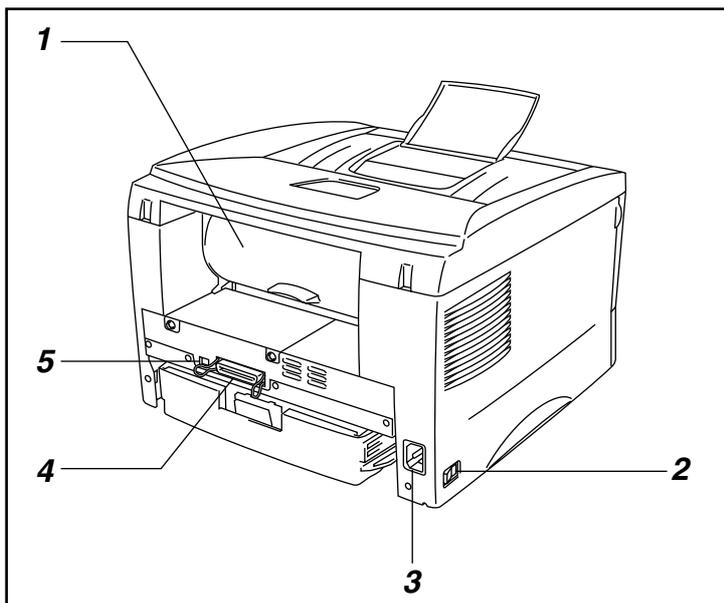
1. Förlängningsbricka
2. Utmatningsfack text nedåt
3. Frontkåpa
4. Papperskassett
5. Pappersledare för manuell arkmatare
6. Manuell arkmatare
7. Manöverpanel

◆ Sedd bakifrån (HL-1230)



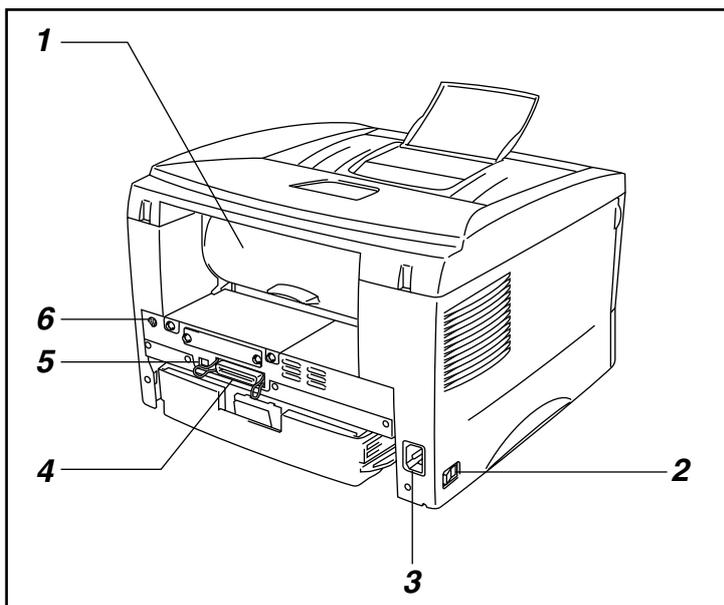
1. Bakre kåpa
2. Till/Från-omkopplare
3. Nätanslutning
4. Parallellkontakt

◆ Sedd bakifrån (HL-1440)



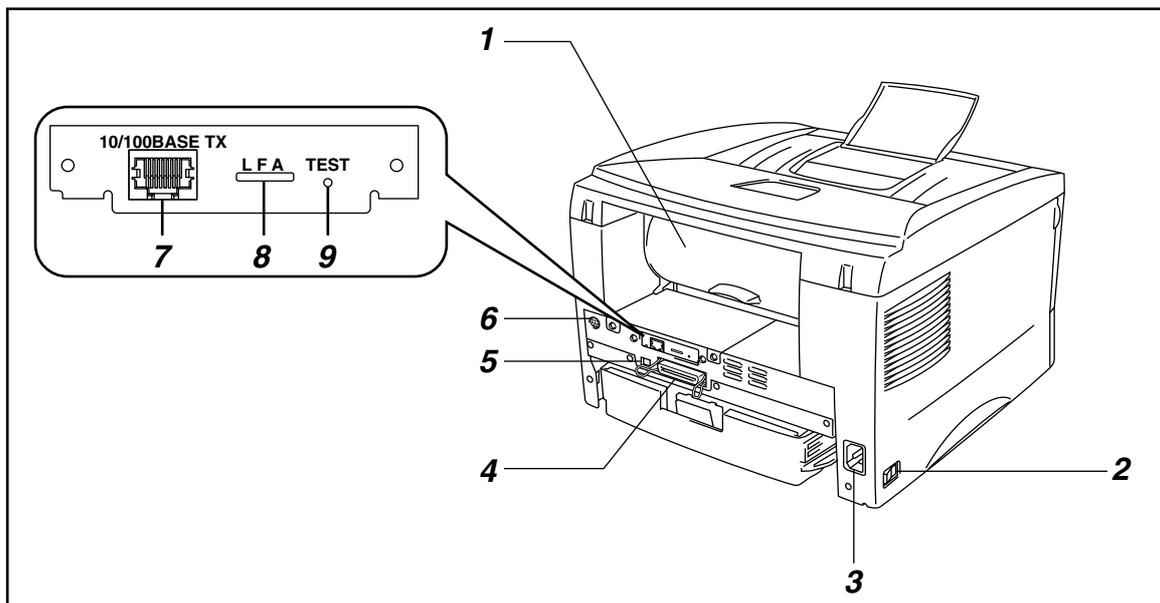
1. Bakre kåpa
2. Till/Från-omkopplare
3. Nätanslutning
4. Parallellkontakt
5. USB-kontakt

◆ Sedd bakifrån (HL-1450)



1. Bakre kåpa
2. Till/Från-omkopplare
3. Nätanslutning
4. Parallellkontakt
5. USB-kontakt
6. Mini-DIN-kontakt för nedre fack

◆ Sedd bakifrån (HL-1470N)



1. Bakre kåpa
2. Till/Från-omkopplare
3. Nätanslutning
4. Parallellkontakt
5. USB-kontakt
6. Mini-DIN-kontakt för nedre fack
7. 10/100Base TX-port
8. LED-lampor
9. Testknapp

Placering av skrivaren

Läs följande innan du börjar använda skrivaren.

Strömförsörjning

Se till att spännings-/strömförsörjningen ligger inom följande intervall.

Spänning: 220 – 240 V eller 110 – 120 V växelström

Frekvens: 50 Hz (220 V– 240 V) eller 50/60 Hz (110–120 V)

Nätkabeln, inklusive förlängning, bör ej vara längre än 5 meter.

Anslut inte annan utrustning, till exempel luftkonditionering, kopiatorer och dokumentförstörare, till samma uttag som skrivaren. Om detta inte går att undvika bör du använda en isolerande transformator eller ett högfrekvensbrusfilter.

Om spänningen är instabil bör en spänningsregulator användas.

Driftsmiljö

- Skrivaren måste placeras nära ett lättåtkomligt vägguttag.
- Utsätt inte skrivaren för högre eller lägre temperatur och luftfuktighet än följande:
- Temperatur: 10°C till 32,5°C
- Luftfuktighet: 20 % till 80 % (utan kondens)
- Sörj för god ventilation i rummet där skrivaren står.
- Placera skrivaren på ett stabilt, horisontellt underlag.
- Håll skrivaren ren. Placera den inte i ett dammigt utrymme.
- Placera inte skrivaren så att ventilationshålen blockeras. Se till att det finns ett mellanrum på ca 100 mm mellan ventilationshålet och väggen.
- Placera inte skrivaren så att den utsätts för direkt solljus. Använd persienner eller täta gardiner för att skydda skrivaren från solljuset när den måste placeras i närheten av ett fönster.
- Placera inte skrivaren i närheten av apparater som innehåller magneter eller avger magnetisk strålning.
- Utsätt inte skrivaren för stötar eller vibrationer.
- Skrivaren skall inte installeras i närheten av öppen eld eller frätande gaser.
- Placera inga föremål ovanpå skrivaren.
- Placera inte skrivaren i närheten av luftkonditioneringen.
- Håll skrivaren i vågrätt läge om du behöver flytta den.

Vilken typ av papper kan jag använda?

Utskriftsmedia & storlek

Skrivaren matar fram papper från den installerade papperskassetten, från det manuella matningsfacket eller från det nedre facket (tillval). Beskrivningar i skrivardrivrutinen och i denna bruksanvisning anges nedan.

Övre pappersfack	Fack 1
Manuell arkmatare	Manuellt
Nedre fack (tillval)	Fack 2 (Endast för HL-1450 och HL-1470N)

Markera alternativ i följande tabell för att se detaljerad information för varje val.

Typ av medium	Fack 1	Manuell arkmatare	Fack 2	Välj mediatyp från skrivardrivrutinen
Vanligt papper 60 g/m2 till 105 g/m2	✓	✓	✓	Vanligt papper
Återvunnet papper	✓	✓	✓	
Strukturpapper		✓		Strukturpapper
Tjockt papper 105 g/m2 to 161 g/m2		✓		Tjockt papper eller Tjockare papper
OH-film	✓ Upp till 10 ark Endast A4, Letter	✓ Endast A4, Letter		OH-film
Etiketter		✓ Endast A4, Letter		Vanligt papper
Kuvert		✓		Tjockare papper
Kort		✓		Tjockt papper eller Tjockare papper

	Övre pappersfack	Manuell arkmatare	Nedre fack (tillval)
Pappersstorlek	A4, Letter, Legal (endast USA och Kanada), B5 (ISO), Executive, A5, A6, B6	Bredd: 70 till 216 mm(2,15 till 8,5 tum)Längd: 116 till 356 mm(4,57 till 14,0 tum)	A4, Letter, Legal (endast USA och Kanada), B5 (ISO), Executive, A5
Kapacitet	250 ark (80 g/m ²)	Enstaka ark	250 ark (80 g/m ²)

Rekommenderat papper

	Europa	USA
Vanligt papper	Xerox Premier 80 g/m ² Xerox Business 80 g/m ² Modo DATACOPY 80 g/m ² IGEPA X-Press 80 g/m ²	Xerox 4200DP 20 lb Champion Paper One 20 lb Hammermill Laser Paper 24 lb
Återvunnet papper	Steinbis Recycling Copy 80 g/m ²	
OH-film	3M CG3300	3M CG 3300
Etiketter	Avery laseretiketter L7163	Avery laseretiketter #5160

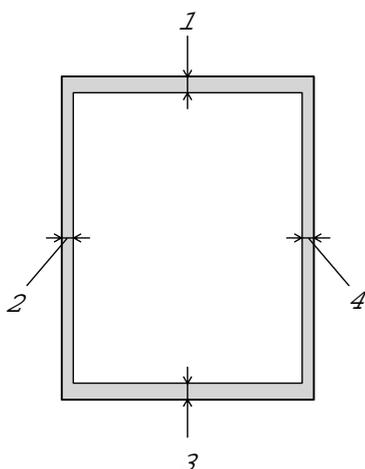
- Innan du köper stora mängder papper, testa utskriftskvaliteten med ett mindre antal papper, så du vet att papperet är lämpligt.
- Använd vanligt kopieringspapper.
- Använd papper med pappersvikter mellan 75 och 90 g/m².
- Använd neutralt papper; undvik syrahaltigt eller basiskt papper.
- Använd långkornigt papper.
- Använd papper med en fukthalt av cirka 5%.

Detta avsnitt ger information som hjälper dig välja papper för användning i den här skrivaren. Se **“Viktig information vid val av papper”** i bilagan.

Utskriftsområde

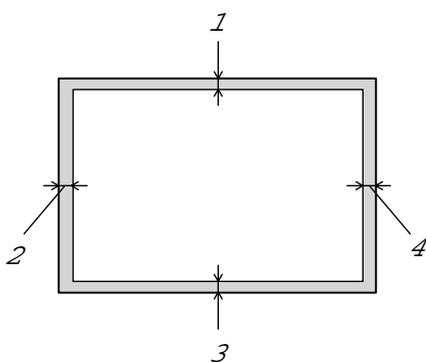
Bilden nedan visar det utskrivbara området.

Stående



	USA/Kanada	Europa/övriga länder
1	4,2 mm (0,17 tum)	4,2 mm
2	6,35 mm (0,25 tum)	6,01 mm
3	4,2 mm (0,17 tum)	4,2 mm
4	6,35 mm (0,25 tum)	6,01 mm

Liggande



	USA/Kanada	Europa/övriga länder
1	4,2 mm (0,17 tum)	4,2 mm
2	5,08 mm (0,2 tum)	5,0 mm
3	4,2 mm (0,17 tum)	4,2 mm
4	5,08 mm (0,2 tum)	5,0 mm

Utskrifter på vanligt papper

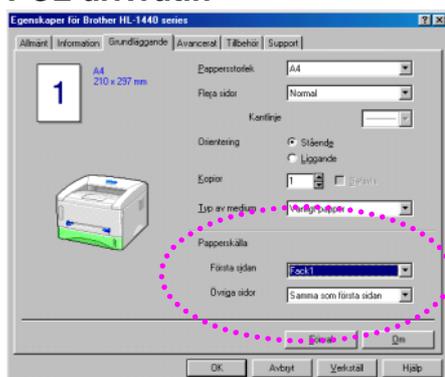
Du kan skriva ut på vanligt papper från papperskassetten eller från det manuella matningsfacket. Välj papper, se även "Vilken typ av papper kan jag använda?" i detta kapitel.

Utskrift på vanligt papper från papperskassett

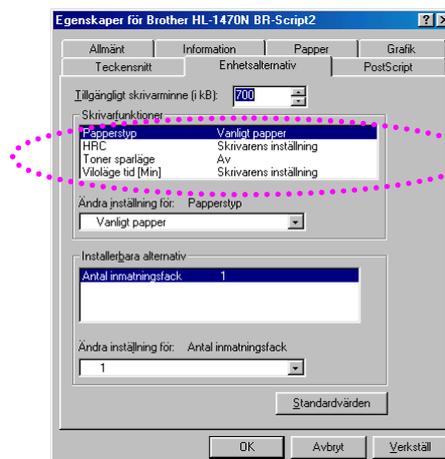
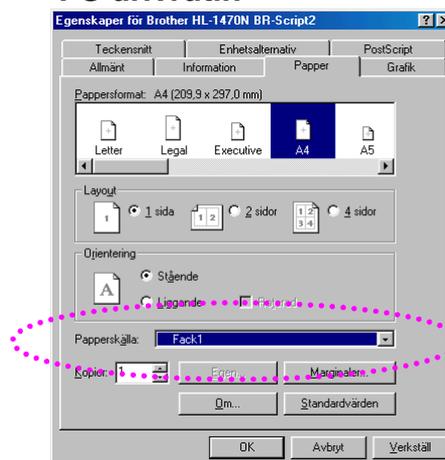
1. Välj pappersstorlek, mediatyp och papperskälla etc. i skrivardrivrutinen.

Typ av medium: Vanligt papper
Papperskälla: Fack1

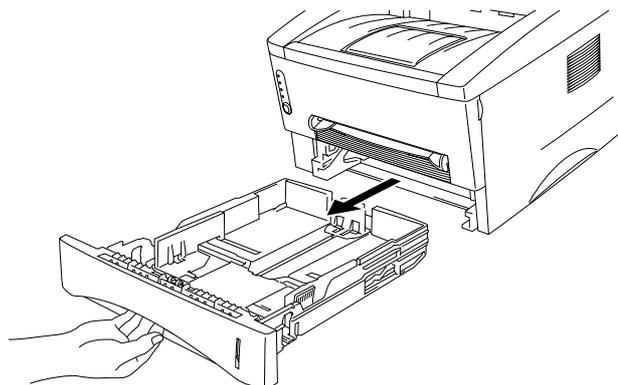
PCL drivrutin



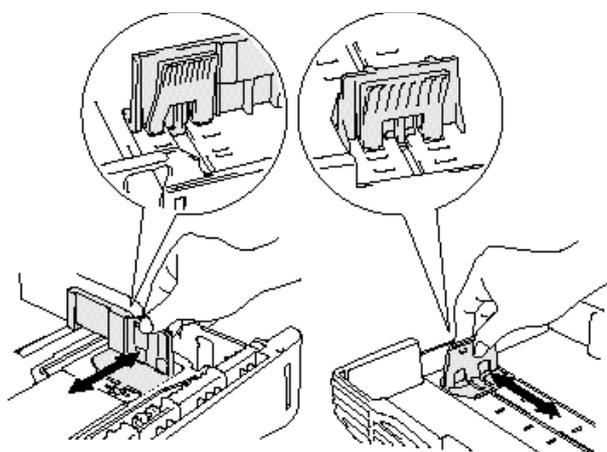
PS drivrutin



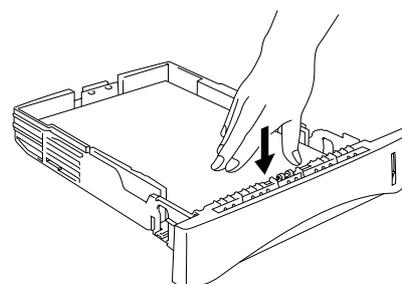
2. Ta ut hela kassetten ur skrivaren.



3. Anpassa pappersledarna till höger och längst bak på kassetten till den pappersbredd som du använder. Se till att pappersledarna passar korrekt i spåren.

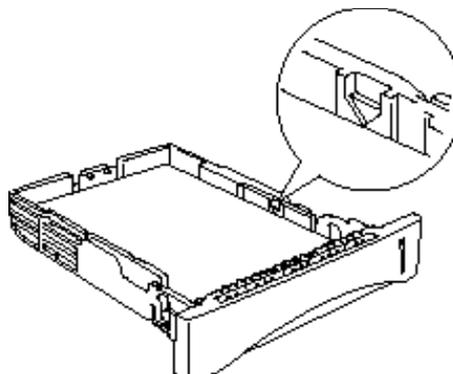


4. Ladda papper i papperskassetten. Se till att papperet ligger slätt i alla fyra hörnen av kassetten.



Obs

- Fyll inte på mer än 250 pappersark (80 g/m²) i kassetten, annars kan papperet fastna. Papperet kan fyllas på upp till strecken på den rörliga pappersledaren.

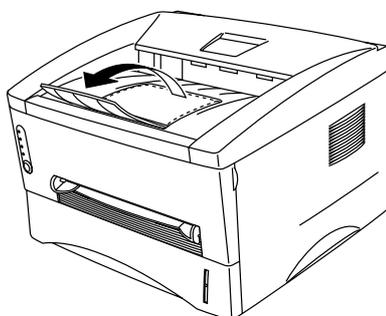


- När du skriver ut på baksidan av ett papper där ena sidan redan skrivits ut, lägg den blanka sidan nedåt i kassetten.

- 5.** Sätt in papperskassetten i skrivaren. Kontrollera att den satts in helt och hållet i skrivaren.

Obs

- Vik ut förlängningen på utmatningsfacket så att utskriften inte glider av utmatningsfacket.



- Om du inte fäller ut förlängningen på utmatningsfacket rekommenderar vi att du fångar upp de utskrivna sidorna så snart de kommer ut ur skrivaren.

- 6.** Skicka utskriftsinformationen till skrivaren.

Utskrift på vanligt papper från det manuella matningsfacket

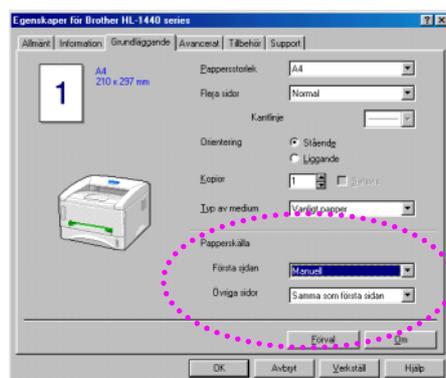
➤ Obs

Skrivaren sätts automatiskt i manuellt matningsläge när du matar in papper manuellt.

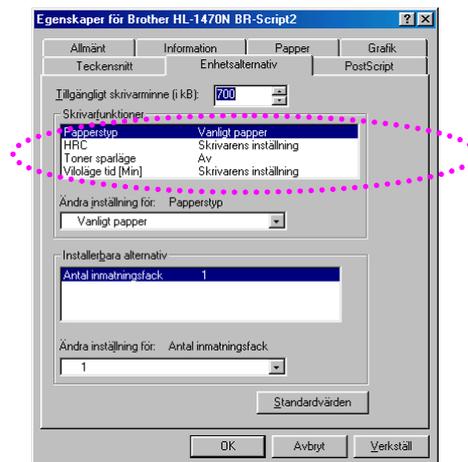
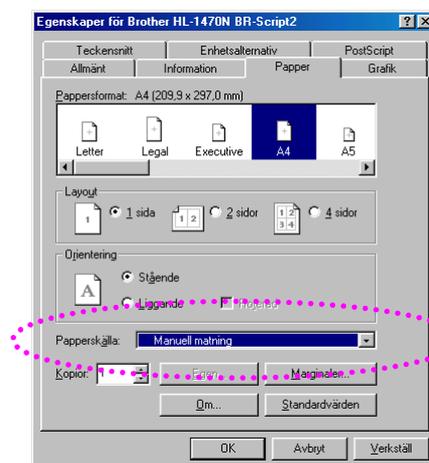
1. Välj pappersstorlek, mediatyp och papperskälla etc. i skrivardrivrutinen.

Typ av medium: Vanligt papper
Papperskälla: Manuellt / Manuell matning

PCL drivrutin



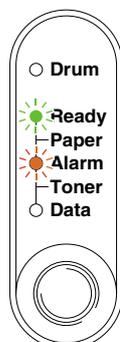
PS drivrutin



2. Skicka utskriftsinformationen till skrivaren.

 **Obs**

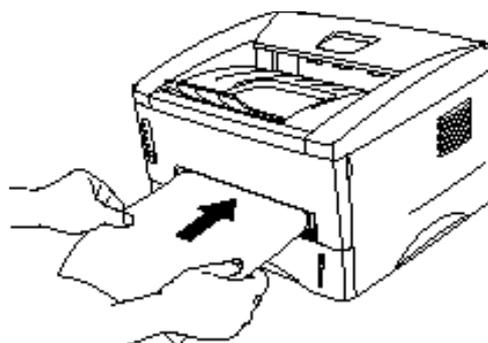
Meddelandet "INGET PAPPER" visas i skrivarstatusprogrammet tills du lägger i ett papper i det manuella matningsfacket.



3. Använd båda händerna och ställ in bredden på pappersledarna i den manuella arkmataren så att bredden passar papperet.



4. Sätt i papperet i den manuella arkmatningen med båda händerna så att papperets framkant vidrör pappersmatningsrullen. Håll papperet på plats tills skrivaren matar in papperet automatiskt, och släpp därefter papperet.



 **Obs**

Sätt in papperet i den manuella arkmataren med den blanka sidan (för utskrift) riktad uppåt.

5. När skrivaren har matat ut den utskrivna sidan sätter du i nästa ark som i steg 4 ovan. Skrivaren väntar tills du har satt i nästa ark. Upprepa detta för alla sidor som du vill skriva ut.

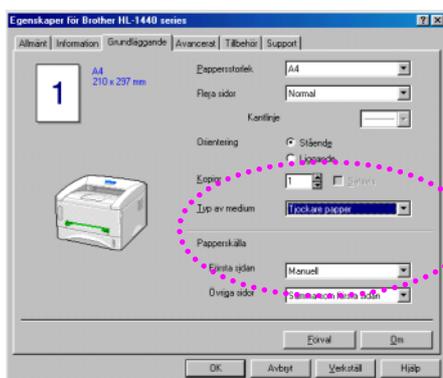
Utskrift på tjockare papper och kort

När den bakre luckan lyfts upp finns en rak pappersbana från den manuella arkmataren till skrivarens baksida. Du kan använda den här metoden för att sätta i och mata ut papper när du vill skriva ut på tjockare papper eller kort. Välj papper, se även **“Vilken typ av papper kan jag använda?”** i detta kapitel.

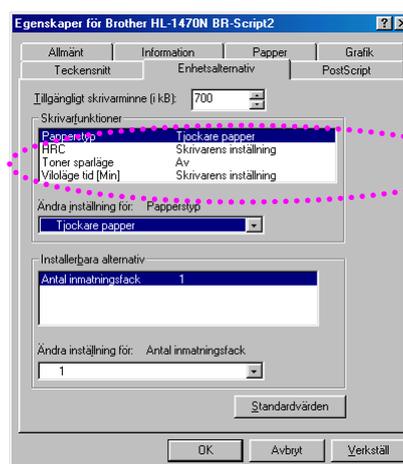
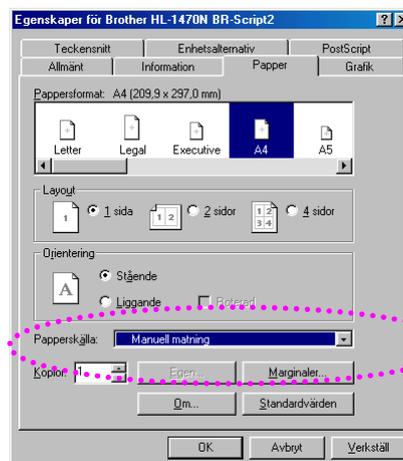
1. Välj pappersstorlek, mediatyp och papperskälla etc. i skrivardrivrutinen.

Typ av medium: Tjockt papper / Tjockare papper
Papperskälla: Manuellt / Manuell matning

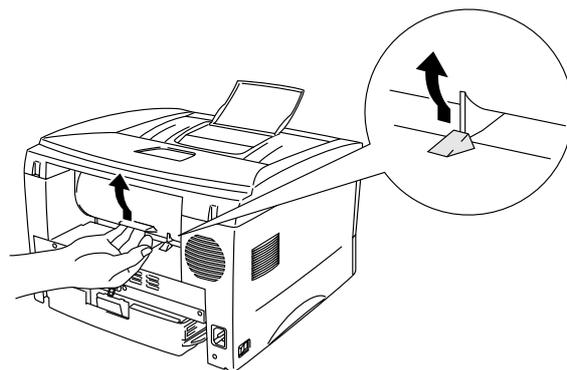
PCL drivrutin



PS drivrutin



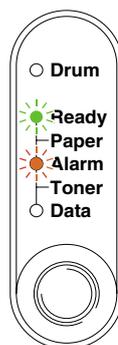
2. Öppna den bakre luckan.



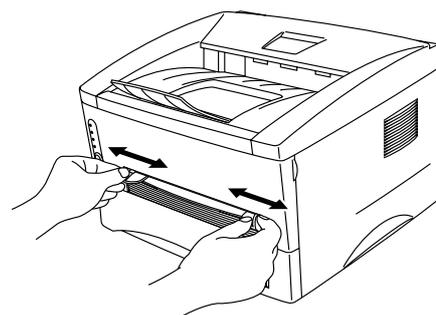
3. Skicka utskriftsinformationen till skrivaren.

Obs

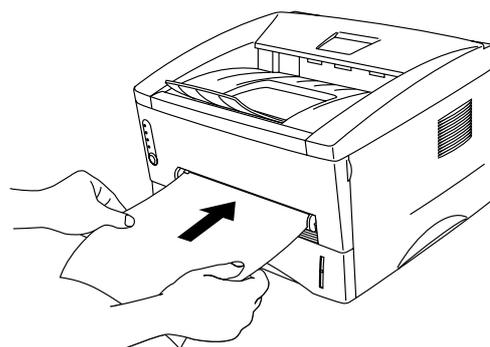
Ett meddelande visas skrivarstatusprogrammet ("INGET PAPPER") tills du lägger i ett papper i det manuella matningsfacket.



4. Ställ in bredden på pappersledarna till den manuella arkmataren med båda händerna, så att bredden passar papperet.



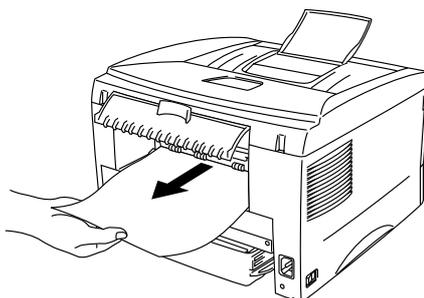
5. Sätt i papperet i den manuella arkmatningen med båda händerna så att papperets framkant vidrör pappersmatningsrullen. Håll papperet på plats tills skrivaren matar in papperet automatiskt, och släpp därefter papperet.



6. När skrivaren matat ut den utskrivna sidan väntar skrivaren på att du ska sätta in nästa pappersark. Upprepa steg 5 för varje sida du vill skriva ut.
7. Stäng den bakre luckan.

! *Se upp*

Ta bort alla papper så fort de har skrivits ut. Om pappersarken samlas ovanpå varandra kan de bli skrynkliga eller fastna.



Utskrift av kuvert

Skrivaren har en rak pappersbana från den manuella arkmataren till skrivarens baksida. Använd denna in-/utmatningsmetod när du vill skriva ut kuvert.

Obs

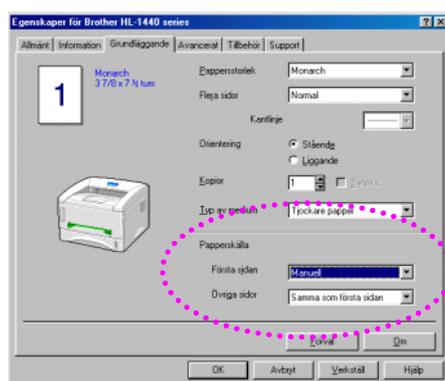
Skrivaren sätts automatiskt i manuellt matningsläge när du matar in papper manuellt.

1. Välj pappersstorlek, mediatyp och papperskälla etc. i skrivardrivrutinen.

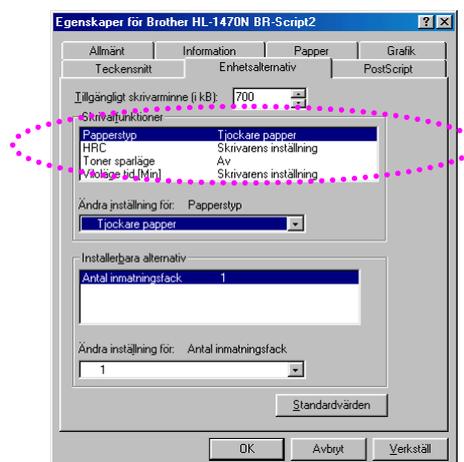
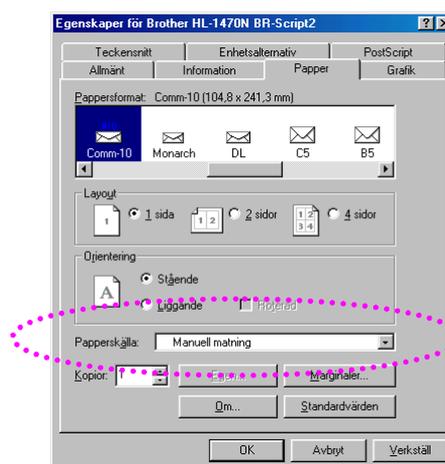
Typ av medium: Tjockare papper

Papperskälla: Manuellt / Manuell matning

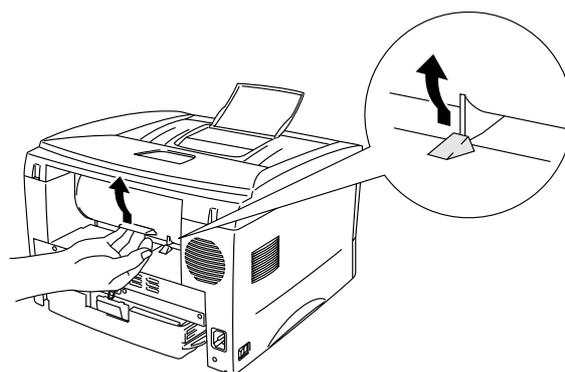
PCL drivrutin



PS drivrutin

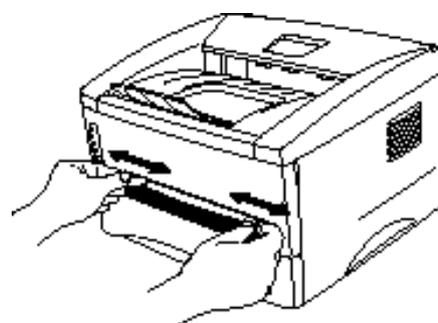


2. Öppna den bakre luckan.

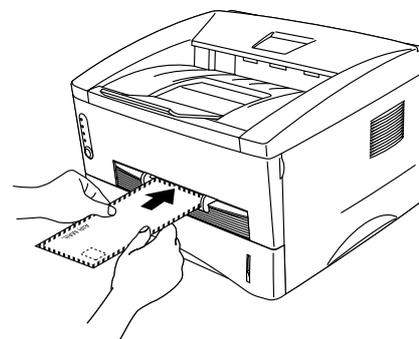


3. Skicka utskriftsdata.

4. Ställ in bredden på pappersledarna till kuvertläget i den manuella arkmataren. Använd båda händerna.



5. Sätt i kuvertet i den manuella arkmatningen med båda händerna så att kuvertets framkant vidrör pappersmatningsrullen. Håll kuvertet på plats tills skrivaren matar in det automatiskt, och släpp därefter kuvertet.



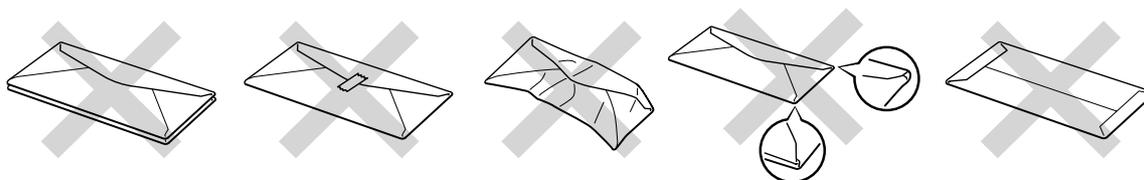
 **Obs**

Sätt in kuvertet i den manuella arkmataren med den utskriftssidan riktad uppåt.

6. När skrivaren matat ut det utskrivna kuvertet väntar den tills du sätter in nästa kuvert. Upprepa steg 5 för varje kuvert du vill skriva ut.
7. Stäng den bakre luckan när du är klar med utskriften.

Kuverttyper man bör undvika

- Kuvert som är skadade, hoprullade, skrynkliga eller har oregelbunden form.
- Kuvert som är extremt blanka eller har kraftiga mönster.
- Kuvert med klämmor, snäpplås eller snören.
- Kuvert med klisterremsor.
- Påsformade kuvert.
- Kuvert som är ojämnt vikta.
- Präglade kuvert.
- Kuvert som redan skrivits ut på en laserskrivare.
- Kuvert som är förtryckta på insidan.
- Kuvert som inte kan läggas rakt i en hög.
- Kuvert tillverkade av papper som är för tjockt för skrivaren (dvs. över högsta rekommenderade pappersvikt).
- Dåligt tillverkade kuvert där kanterna inte är raka eller där kuverten inte är ordentligt rektangulära.
- Kuvert med transparenta fönster, hål, utskärningar eller perforeringar.



ANVÄNDNING AV KVERTTYPERNA I LISTAN OVAN KAN ORSAKA SKADA PÅ SKRIVAREN. DENNA TYP AV SKADA TÄCKS INTE AV NÅGON GARANTI ELLER NÅGOT SERVICEAVTAL.

Obs

- Innan du skriver ut några kuvert måste du separera kuverten i stapeln ordentligt för att undvika pappersstopp och felmatningar.
- Skriv inte ut kuvert medan manuell duplex är aktiverat.
- För att utskrifterna ska bli korrekta måste den valda pappersstorleken i programmet vara samma som för papperen i skrivarens pappersfack.
- Se även "[Vilken typ av papper kan jag använda?](#)" i detta kapitel.

Utskrift på OH-film

Du kan skriva ut OH-film från papperskassetten eller från den manuella arkmataren.

Utskrift på OH-film från papperskassett

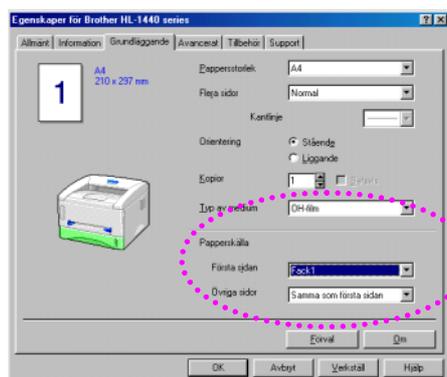
Obs

Lägg inte i mer än 10 ark OH-film samtidigt i papperskassetten.

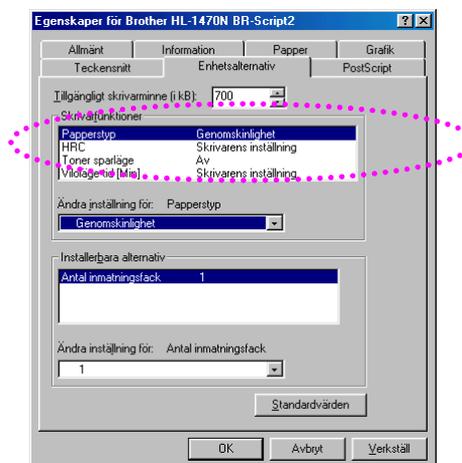
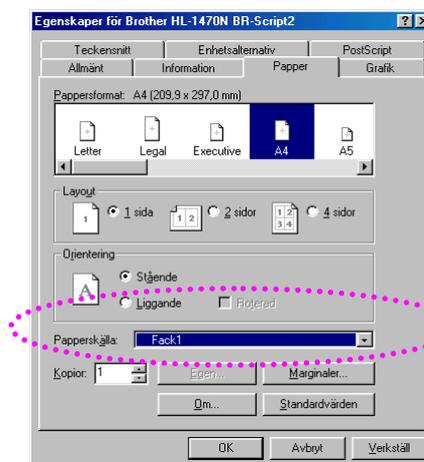
- Välj pappersstorlek, mediatyp och papperskälla etc. i skrivardrivrutinen.

Typ av medium: OH-film
Papperskälla: Fack1

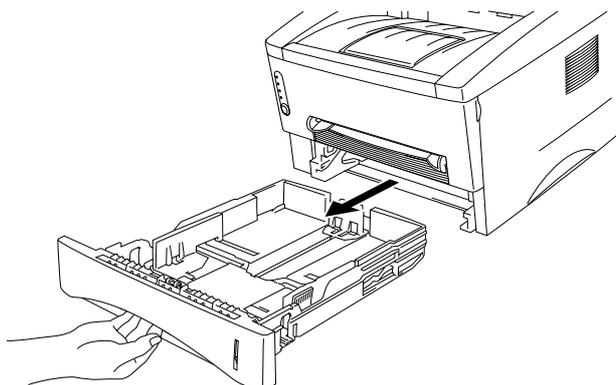
PCL drivrutin



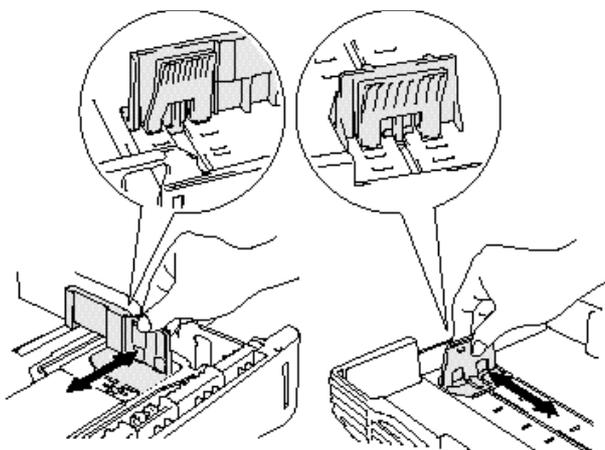
PS drivrutin



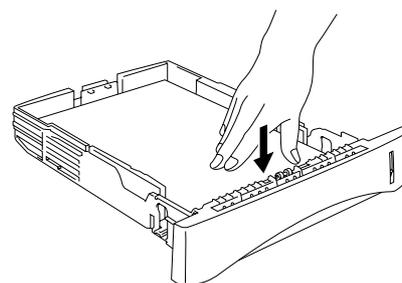
2. Ta ut hela kassetten ur skrivaren.



3. Anpassa pappersledarna till höger och längst bak på kassetten till den OH-filmsstorlek som du använder. Se till att pappersledarna passar korrekt i spåren.



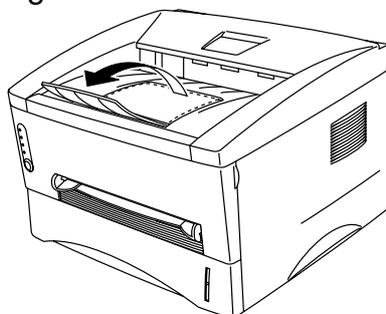
4. Ladda OH-film i papperskassetten. Se till att de ligger slätt i alla fyra hörnen av kassetten.



5. Sätt in papperskassetten i skrivaren. Kontrollera att den satts in helt och hållet i skrivaren.

 **Obs**

Vik ut förlängningen på utmatningsfacket så att utskrifterna inte glider av.



 **Se upp**

Ta bort de utskrivna arken omedelbart, särskilt när du använder OH-film.



6. Skicka utskriftsinformationen till skrivaren.

Utskrift på OH-film från den manuella arkmataren

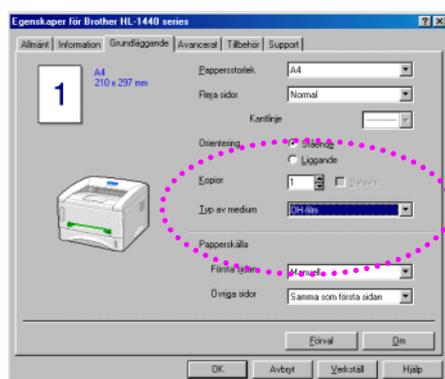
När den bakre luckan lyfts upp finns en rak pappersbana från den manuella arkmataren till skrivarens baksida.

1. Välj pappersstorlek, mediatyp och papperskälla etc. i skrivardrivrutinen.

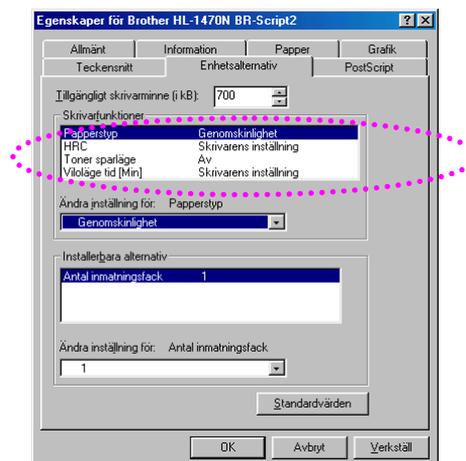
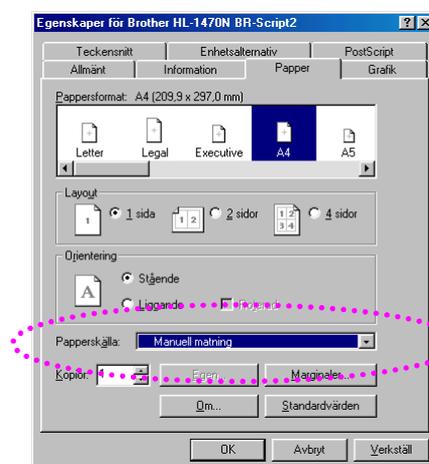
Typ av medium: OH-film

Papperskälla: Manuellt / Manuell matning

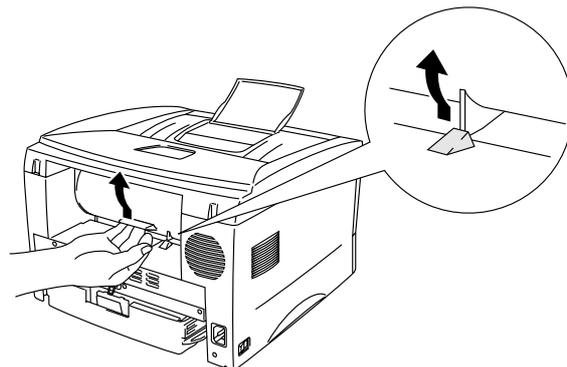
PCL drivrutin



PS drivrutin



2. Öppna den bakre luckan.

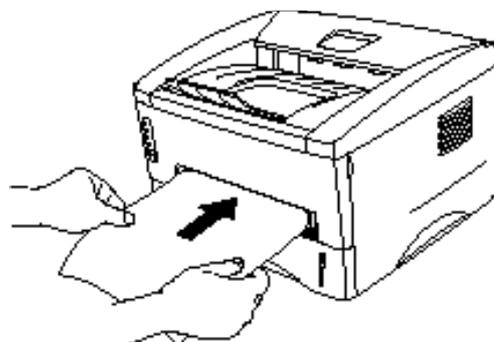


3. Skicka utskriftsdata.

4. Använd båda händerna och anpassa pappersledarna i den manuella arkmataren till OH-filmens bredd



5. Sätt i OH-filmen i den manuella arkmatningen med båda händerna så att dess framkant vidrör pappersmatningsrullen. Håll OH-filmen på plats tills skrivaren matar in den automatiskt, och släpp därefter OH-filmen.



6. När skrivaren matat ut den utskrivna OH-filmen väntar skrivaren tills du sätter in nästa ark. Upprepa steg 5 för varje ark OH-film du vill skriva ut.

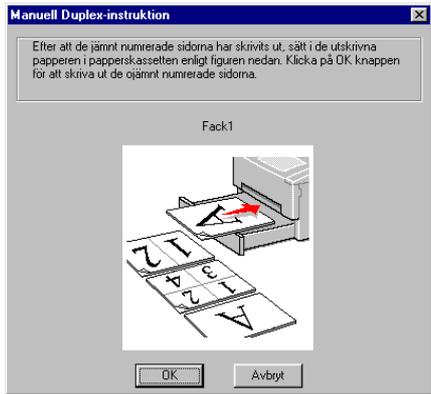
7. Stäng den bakre luckan när du är klar med utskriften.

Utskrift på båda sidor av papperet (Manuell duplex-utskrift)

De medföljande skrivardrivrutinerna till Windows 95/98, Me och Windows NT 4.0 / 2000 hanterar manuell dubbelsidig utskrift. Mer information om inställningarna finns i hjälpavsnittet till skrivardrivrutinen.

❖ **Manuell duplex Utskrift från papperskassetten**

1. Välj pappersstorlek, mediatyp och papperskälla etc. i skrivardrivrutinen.
2. Skrivaren börjar automatiskt att skriva ut alla jämna sidor på ena sidan av papperet.
3. Ta bort de utskrivna jämna sidorna från utmatningsfacket och sätt tillbaka dem igen i papperskassetten. Den blanka sidan (för utskrift) ska ligga nedåt. Följ anvisningarna på dataskärmen.


4. Skrivaren skriver automatiskt ut alla udda sidor på andra sidan av papperet.

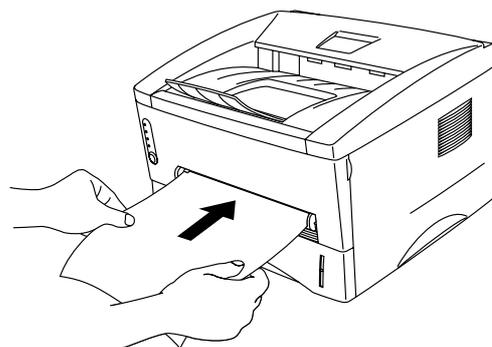
❖ Manuell duplexutskrift från den manuella arkmataren

! Se upp

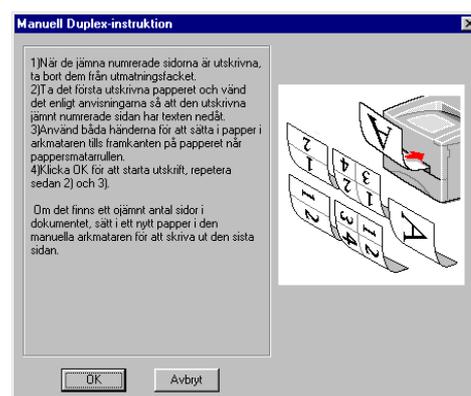
- Innan du sätter i papper måste du sträcka dem. Annars kan du få pappersmatningsproblem.
- Användning av mycket tunt eller tjockt papper rekommenderas ej.
- När du använder den manuella dubbelsidiga funktionen kan papperstrassel uppstå eller utskriftskvaliteten kanske inte blir tillfredsställande. Om papperet fastnar, se [“Pappersstopp och hur man rensar dem”](#) i kapitel 6.

1. Välj det önskade manuella, dubbelsidiga utskriftsläget och det manuella matningsläget från drivrutinen.

2. Sätt i papperet i den manuella arkmataren med båda händerna, så att den sidan som ska skrivas ut först ligger vänd uppåt. Följ anvisningarna på dataskärmen. Upprepa detta steg tills du har skrivit ut alla jämna sidor.



3. Ta bort de utskrivna jämna sidorna från utmatningsfacket, och lägg in dem i samma ordning i den manuella arkmataren. Lägg i papperet med den blanka sidan (för utskrift) uppåt. Följ anvisningarna på dataskärmen.



4. Upprepa steg 3 tills du har skrivit ut alla udda numrerade sidor på andra sidan av papperet.

❖ **Anvisningar vid duplexutskrifter (dubbelsidiga utskrifter)**

- Om papperet är för tunt kan det bli skrynkligt.
- Om papperet är hoprullat bör du släta ut det och sedan placera det i papperskassetten.
- Använd vanligt papper. Använd inte strukturpapper.
- Töm kassetten innan du sätter i papper i papperskassetten, och sätt sedan i de utskrivna arken med utskriftssidan uppåt. (Lägg inte de utskrivna sidorna ovanpå bunten med oskrivna papper.)
- Om papperet inte matas ordentligt kan det bero på att papperet rullat sig. Ta ut papperet och räta ut det.

KAPITEL 2

SKRIVARDRIVRUTIN OCH PROGRAM

Skrivardrivrutin

Skrivardrivrutinerna för följande operativsystem finns på den medföljande CD-ROM-skivan. Den allra senaste skrivardrivrutinen kan också hämtas från Brother Solutions Center på <http://solutions.brother.com>.

Du kan se funktioner och detaljerad information under Installationsprogram på den medföljande CD-skivan.

För Windows® 95/98/Me, Windows NT® 4.0 och Windows® 2000
 PCL-drivrutin (Hewlett-Packard LaserJet laserskrivare)
 BR-Script drivrutin (PostScript Level 2 skrivarspråkemulering) (endast HL-1450/HL-1470N)

För Macintosh (Endast för HL-1440, HL-1450 eller HL-1470N)
 BR-Script drivrutin (PostScript Level2-emulering) (För mer information, se Guide för nätverksanvändare på CD-ROM-skivan.)
 USB skrivardrivrutin för Macintosh

	<i>PCL drivrutin</i>	<i>PS drivrutin</i>
Windows 95/98/Me	✓	✓
Windows 2000	✓	✓
Windows NT4.0	✓	✓
Macintosh (via nätverk)		✓
Macintosh (via USB)	✓	

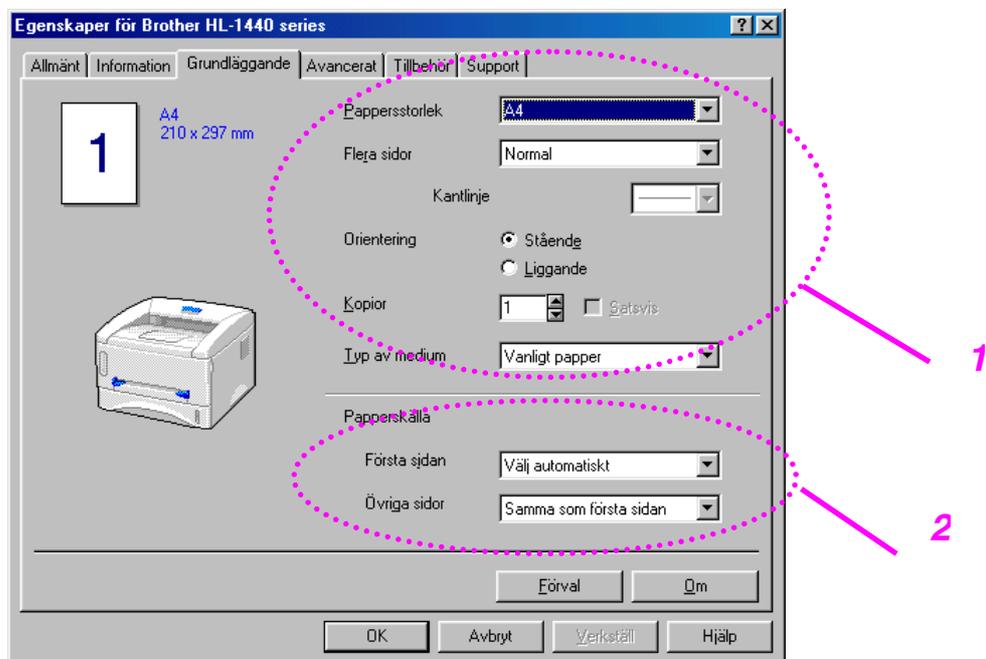
För Windows-användare

❖ Funktioner i PCL skrivardrivrutin

För mer detaljerad information, var god se online-hjälpen i skrivardrivrutinen, eller besök i Brother Solutions Center på <http://solutions.brother.com>

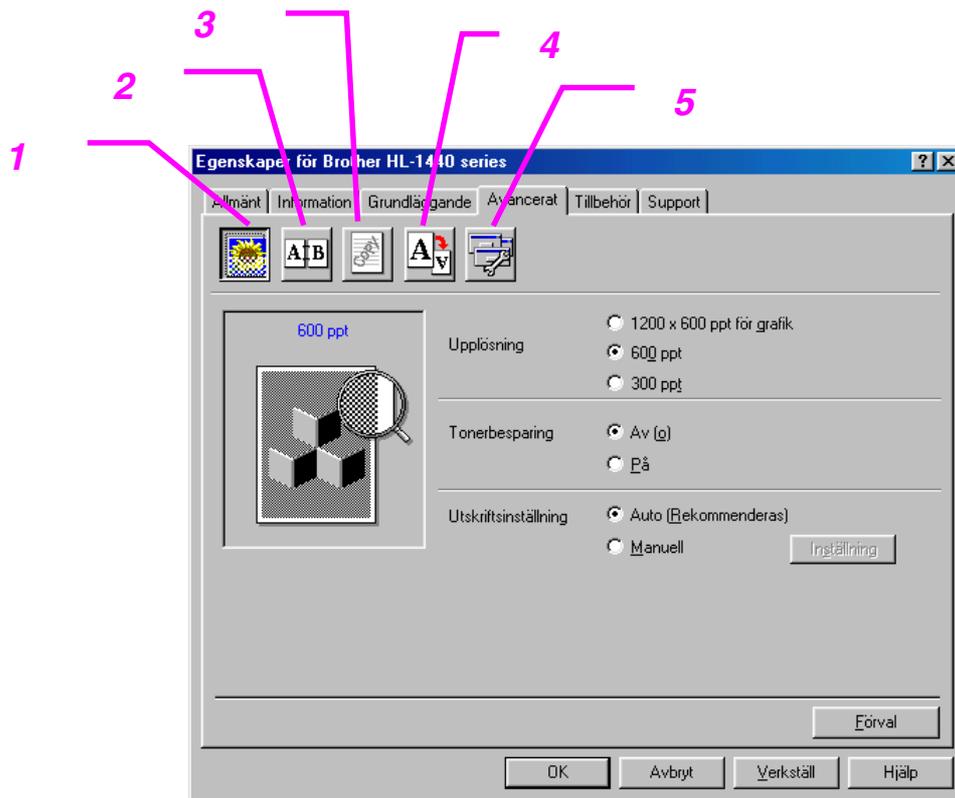
Du kan också ändra inställningarna genom att klicka på illustrationen på vänster sida av fliken med grundinställningar i dialogrutan Egenskaper.

◆ Fliken Grundinställningar



1. Välj pappersstorlek, flersidig utskrift, orientering, etc.
2. Välj papperskälla, etc.

◆ Fliken Avancerat



Du kan ändra följande inställningar genom att klicka på ikonerna.

1. Utskriftskvalitet
2. Manuell duplex
3. Vattenmärke
4. Sidformat
5. Enhetsval

Utskriftskvalitet

Välj inställningar för upplösning, tonerbesparing och utskrift.

Upplösning

Du kan ändra upplösning på följande sätt:

300 x 300 dpi

600 x 600 dpi

1200 x 600 dpi för grafik (Endast HL-1440, HL-1450 och HL-1470N)

Tonerbesparing

Du kan spara in på driftkostnaderna genom att använda ekonomiläget (Toner Save), vilket minskar utskriftens täthet.

Utskriftsinställning (Endast Windows 95/98/Me)

När du valt MANUELLA utskriftsinställningar kan du ändra ljusstyrka, kontrast, grafikläge och TrueType-alternativ manuellt.

Manuell duplex

Om du markerar knappen för manuell duplex visas dialogrutan för de manuella duplex-inställningarna. Det finns sex slags manuella duplexfästrikningar för varje orientering.

Vattenmärke

Du kan placera en logotyp eller text som vattenmärke i dina dokument.

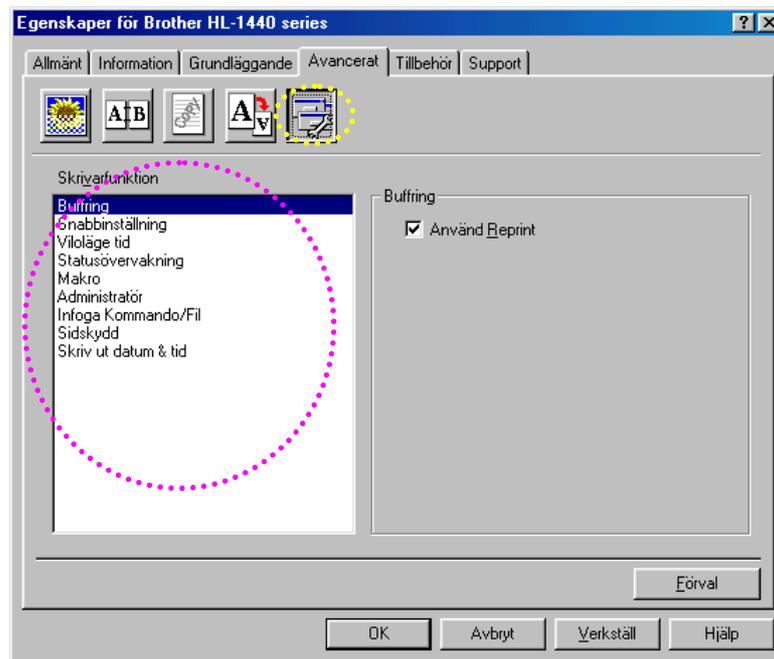
När du använder en bitmappfil som vattenmärke kan du ändra skalan och placera vattenmärket var du vill på sidan.

När du använder text som vattenmärke kan du ändra inställningarna för typsnitt, svärta och vinkel.

Sidformat

Du kan ändra utskriftsstorlek och välj alternativ för Spegling / Baksida.

Enhetsval



På denna flik ställer du in följande utskriftsalternativ.

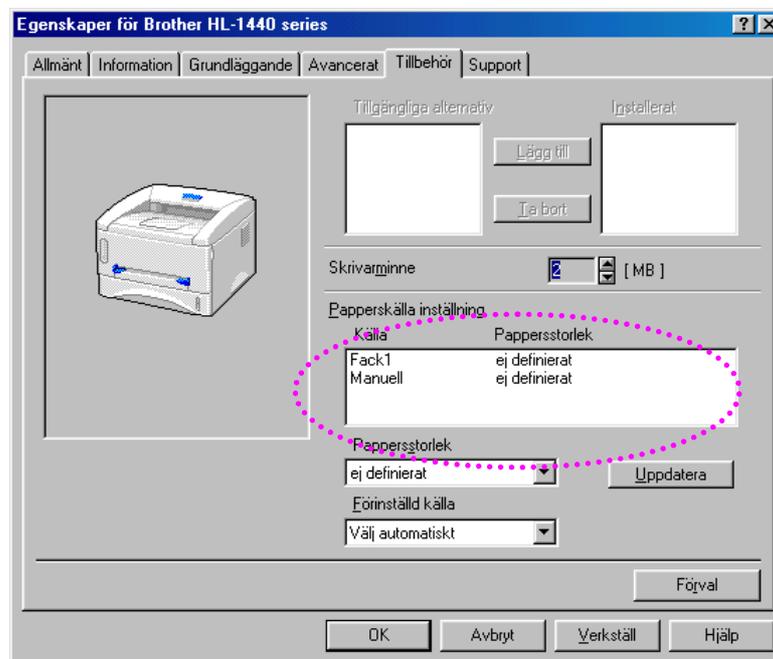
- Buffring
- Snabbinställning
- Viloläge tid
- Statusövervakning
- Makro
- Administratör (Endast Windows 95/98/Me)
- Infoga kommandofil (Endast Windows 95/98/Me)
- Sidskydd
- Skriv ut datum & tid
- HRC (Endast Windows NT 4.0/2000)
- True Type-läge (Endast Windows NT 4.0/2000)

Obs

Listan över skrivarfunktioner kan variera beroende på modell.

◆ Fliken Tillbehör

När du installerar tillval lägger du till dessa tillval och gör inställningar för dem på fliken Tillbehör på följande sätt.

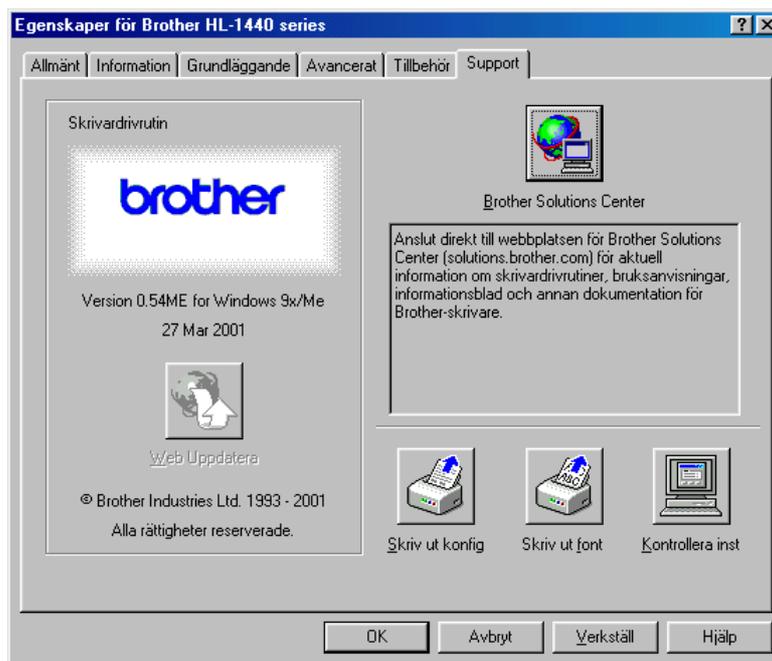


Papperskälla inställning

Funktionen känner av pappersstorleken i respektive pappersfack.

◆ Fliken Support

- Du kan ladda ner den senaste drivrutinen eller hämta ytterligare produktinformation från Brother Solutions Center på <http://solutions.brother.com>.
- Du kan se drivrutinsversionen.
- Du kan kontrollera aktuella drivrutinsinställningar.
- Du kan skriva ut konfigurationssida, teckensnittlista, etc. (endast HL-1440/HL-1450/HL-1470N)



❖ **Funktioner i PS skrivardrivrutin**

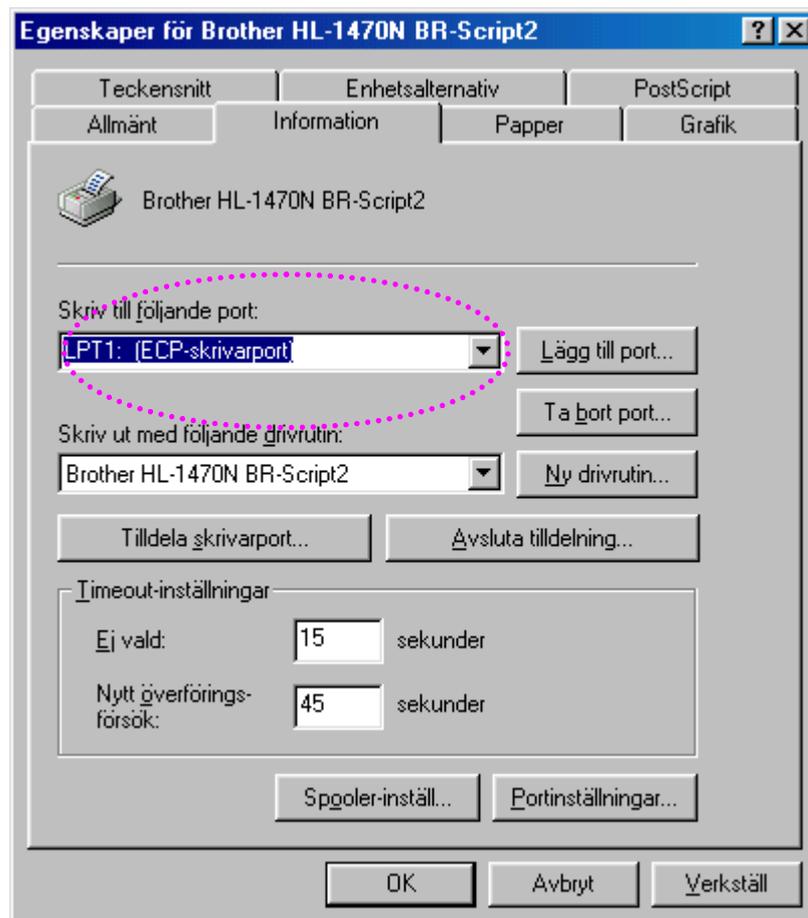
📌 **Obs**

Detta avsnitt gäller endast modellerna HL-1450 och HL-1470N.

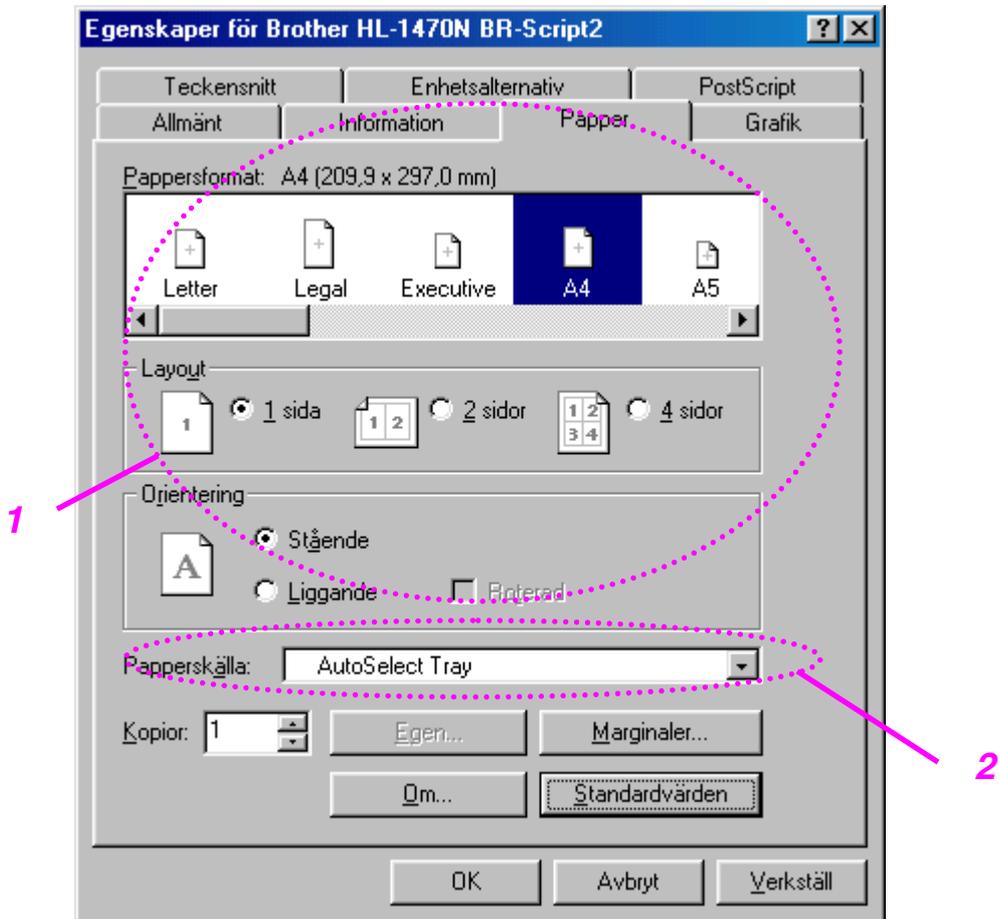
För mer detaljerad information, var god se online-hjälpen i skrivardrivrutinen, eller besök Brother Solutions Center på <http://solutions.brother.com>

◆ **Fliken Information**

1. Markera den port där skrivaren är ansluten, eller sökvägen till den nätverksskrivare som du använder.
2. Markera den skrivardrivrutin som du installerade.



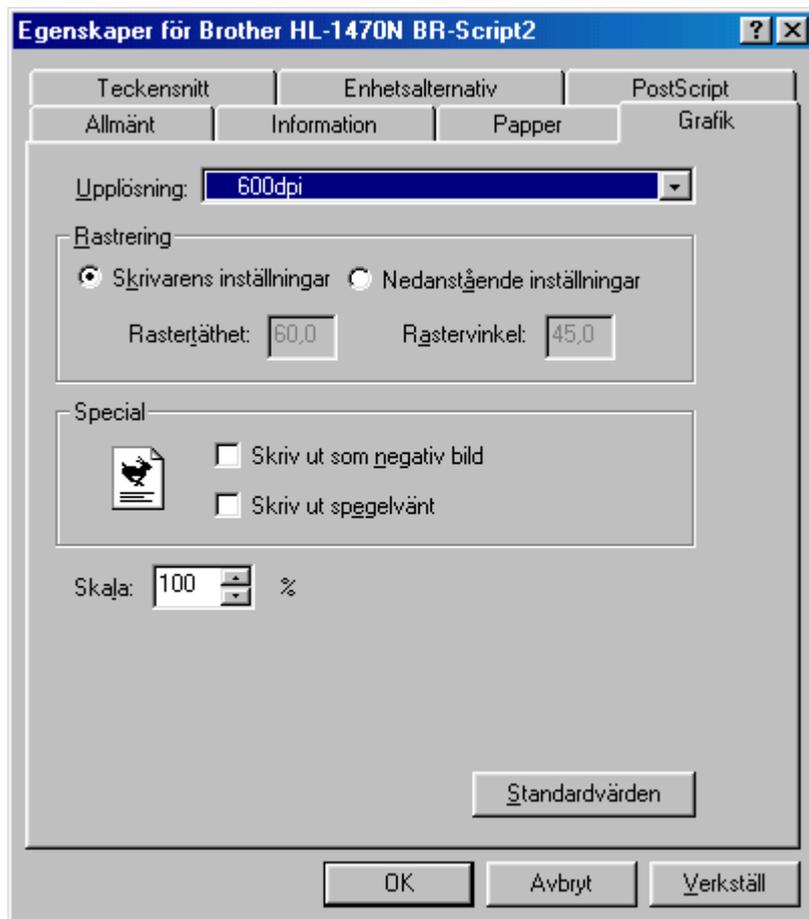
◆ Fliken Papper



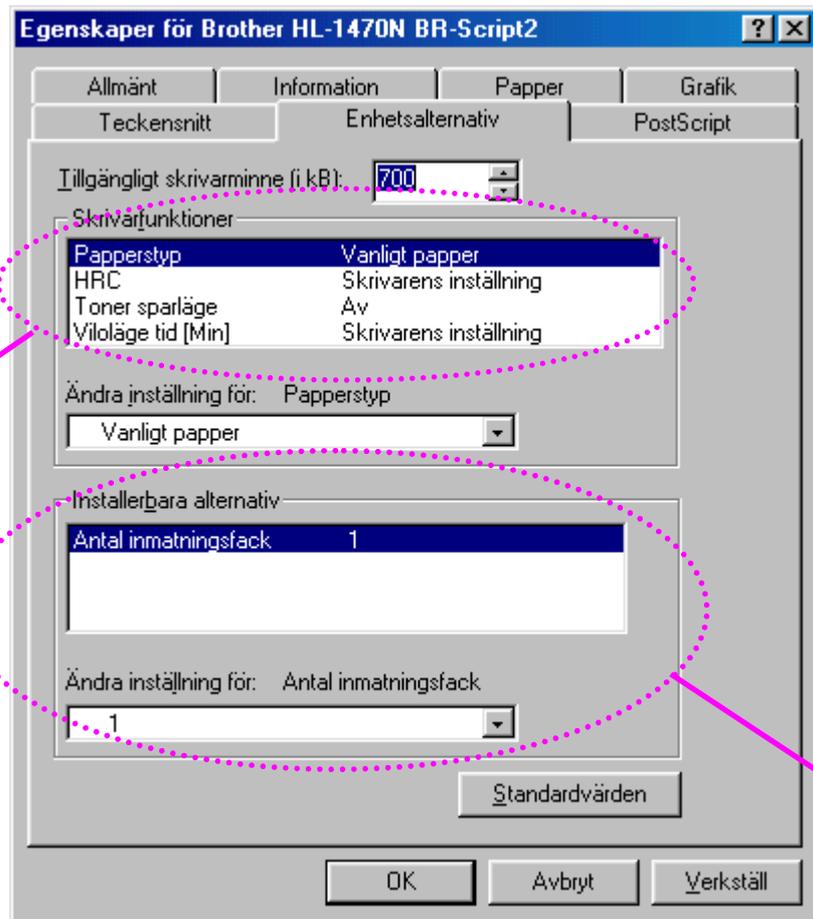
1. Välj pappersstorlek, flersidig utskrift, orientering, etc.
2. Välj papperskälla.

◆ Fliken Grafik

Du kan ställa in utskriftskvaliteten.



◆ Fliken Enhetsval



1. Du kan ändra inställningarna genom att klicka på inställningen och sedan välja ett nytt värde i rutan Ändra inställningar.
 - Tonerbesparing
 - Viloläge
 - Typ av medium
 - HRC-inställning
2. Markera de installerade alternativen i listan.

För Macintosh-användare

Skrivaren stöder Macintosh® OS version 8.51, 8.6, 9.0 and 9.1.
För mer detaljerad information, besök Brother Solutions Center på
<http://solutions.brother.com>

❖ För USB-användare (Endast HL-1440/1450/1470N)

Systemkrav:

Power Macintosh med förinstallerad USB-port
32 MB RAM (64 MB rekommenderas)
Mac OS 8.51, 8.6, 9.0 eller 9.1 krävs.

❖ För nätverksanvändare (Endast HL-1470N)

Systemkrav:

Power Macintosh med förinstallerad Ethernet-port
32 MB RAM (64 MB rekommenderas)
Mac OS 8.51, 8.6, 9.0 eller 9.1 krävs.
LaserWriter 8 version 8.6 eller 8.7 krävs.

◆ Apple LaserWriter 8 drivrutin

Drivrutinen för Apple LaserWriter kan redan finnas installerad på ditt system. Den finns också på <http://www.apple.com>.

LaserWriter 8 version 8.6 och 8.7 har testats för användning tillsammans med denna skrivare.

Programvara

⇒ Obs

Detta avsnitt gäller endast Windows.

Automatiska e-postutskrifter

Automatiska e-postutskrifter används när du vill hämta e-post, ta emot e-post vid en vald tidpunkt, och skriva ut e-posten automatiskt. Du kan också välja ut vilken e-post som ska skrivas ut automatiskt beroende på avsändare och meddelandets ämne.

Sök e-post efter avsändare och ämne och skriv sedan ut automatiskt

Så snart som e-post kommer in skrivs den automatiskt ut på skrivaren, utan att du behöver aktivera utskriften. Du kan också välja vilken e-post du vill skriva ut genom att låta skrivaren söka efter avsändare och ämne.

Automatisk åtkomst vid vald tidpunkt

Du kan kontrollera inkommande e-post genom att ansluta till servern vid förutbestämda tidpunkter.

Flera e-postanvändare kan dela en PC

I vanliga fall är det svårt att dela programvara för e-post när flera personer ska använda en och samma PC. Automatiska e-postutskrifter stöder flera användare, så flera personer kan använda sina e-postprogram på en enda PC.

Programvara för nätverk

Obs

Detta avsnitt gäller endast HL-1470N.

❖ BRAdmin Professional

BRAdmin Professional är ett programverktyg för hantering av nätverksanslutna Brother-skrivare som körs under Windows 95/98/Me, Windows 2000 och Windows NT 4.0.

Med detta program kan du enkelt konfigurera och kontrollera skrivarstatus i nätverket.

❖ Storage Manager

Brother Storage Manager är ett program för hantering av skrivarformulär (Fonter, makron eller fasta formulär) som du kan ha sparat i det interna flashminnet.

❖ **Guide för nätverksskrivardrivrutin**

Guiden för nätverksskrivardrivrutin kan användas för att underlätta installationen av en skrivare i nätverksmiljö. Programmet kan också användas för att automatiskt skapa .exe-filer som vid körning automatiserar installationen av en skrivare i ett serverlöst nätverk (peer-to-peer).

❖ **Automatiskt val av emulering**

📌 **Obs**

Detta avsnitt gäller endast modellerna HL-1450 och HL-1470N.

Denna skrivare har en funktion för automatiskt val av emulering. När skrivaren tar emot data från datorn väljer den automatiskt emuleringsläge. Fabriksinställningen för denna funktion är PÅ.

Skrivaren kan välja mellan någon av följande kombinationer för emulering:

EPSON (förvald)	IBM
HP LaserJet	HP LaserJet
BR-Script 2	BR-Script 2
EPSON FX-850	IBM ProPrinter XL

KAPITEL 3

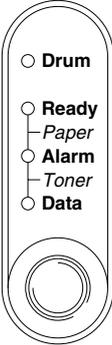
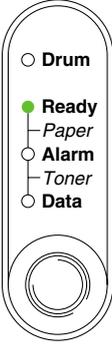
MANÖVERPANEL

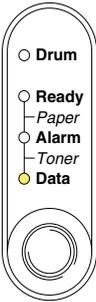
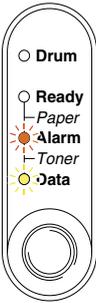
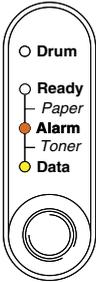
Detta avsnitt behandlar lampor och manöverpanelens knapp.
LED indikeringarna som används i detta kapitel visas enligt nedanstående tabell.

	Släckt
	Blinkar
	Tänd

Obs

När strömbrytaren (power) är avslagen eller skrivaren är i viloläge är alla lampor släckta, inklusive **Ready**.

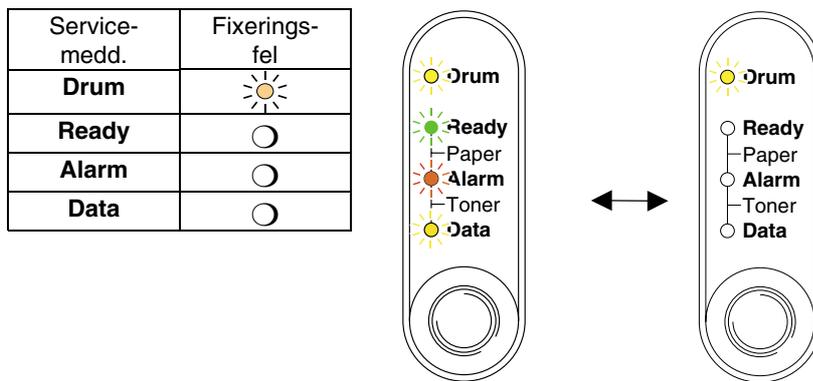
LED-lampor	Skrivarstatus	
 <p>○ Drum ○ Ready — Paper ○ Alarm — Toner ○ Data</p>	<p>Viloläge Strömbrytaren (power) är avslagen eller skrivaren är i viloläge.</p>	
 <p>○ Drum ● Ready — Paper ○ Alarm — Toner ○ Data</p>	<p>Klar att skriva ut Skrivaren är klar att skriva ut. Om man trycker på knappen på manöverpanelen aktiveras skrivaren.</p>	
 <p>○ Drum ● Ready — Paper ○ Alarm — Toner ○ Data</p>	<p>Blinkar med intervall om 1 sekund</p>	<p>Värmer upp Skrivaren värmer upp.</p>
	<p>Blinkar med intervall om 2 sekunder</p>	<p>Kyls ner eller stoppat utskrift Skrivaren svalnar och slutar skriva tills temperaturen inuti skrivaren är lägre.</p>
 <p>○ Drum ● Ready — Paper ● Alarm — Toner ○ Data</p>	<p>Pappersstopp Rensa pappersstoppet enligt “Pappersstopp och hur man rensar dem” i kapitel 6. Om skrivaren inte fortsätter utskriften automatiskt, tryck på knappen på manöverpanelen.</p>	
	<p>Inget papper Lägg i papper i skrivaren enligt “Utskrifter på vanligt papper” i kapitel 1, och tryck sedan på knappen på manöverpanelen.</p>	
	<p>Felaktig matning Sätt i papperet riktigt och tryck sedan på knappen på manöverpanelen. Skrivaren fortsätter skriva ut.</p>	

LED	Skrivarstatus
	<p>Tar emot data</p> <p>Skrivaren tar emot data från datorn eller bearbetar data i minnet.</p>
	<p>Kvarvarande data i minnet</p> <p>Utskriftsdata finns kvar i skrivarens minne. Om Data-lampan är tänd under en längre period och inget skrivs ut, måste du trycka på knappen på manöverpanelen för att skriva ut återstående data.</p>
 <p>Blinkar var 5:e sekund</p>	<p>Toner låg</p> <p>Anger att tonerkassetten är nästan slut. Förbered en ny kassett och ha den i beredskap när Toner slut visas.</p>
	<p>Toner slut</p> <p>Byt ut tonerkassetten mot en ny. Se "Byte av tonerkassett" i kapitel 5.</p>
	<p>Nästan slut</p> <p>Trumenheten behöver snart bytas ut. När lampan börjar lysa bör du snarast skaffa en ny trumenhet att ha i reserv. Se "Byte av trumenhet" i kapitel 5.</p>

Service meddelande

Om ett oåterkalleligt fel uppstår kommer skrivaren att meddela att service måste göras genom att tända alla LED-lampor, och sedan växla mellan följande LED-kombination.

Följande två indikeringar växlar t.ex. när ett fixeringsfel uppstår.



Service-medd.	Fixeringsfel	Laser BD-fel	Skannerfel	ROM-fel
Drum				
Ready				
Alarm				
Data				

Service-medd.	D-RAM-fel	Service A	Service B	Motorgränssnittsfel
Drum				
Ready				
Alarm				
Data				

Service-medd.	NV-RAM-fel	Huvudmotor fel	CPU körtidsfel
Drum			
Ready			
Alarm			
Data			

Om något av dessa meddelanden visas kan du stänga av skrivaren, vänta några sekunder, starta sedan om den och försöka skriva ut igen.

Om du inte kan åtgärda felet och samma felmeddelande visas efter att du stängt av och startat skrivaren, bör du kontakta återförsäljaren eller en auktoriserad servicetekniker från Brother. Ange vilket fel det gäller och hur det uppstod, enligt ovanstående tabell.

 **Obs**

Kontrollera att frontluckan är ordentligt stängd innan du inrapporterar ett servicemeddelande.

Knapp på manöverpanel

Manöverpanelens knapp har följande funktioner.

Avbryt utskrift

Om du trycker på manöverpanelens knapp under utskriftens gång stoppas skrivaren omedelbart och papperet matas ut.

Aktivera

Om skrivaren är satt i viloläge aktiveras den när du trycker på manöverpanelknappen. Det tar upp till 25 sekunder för skrivaren att aktiveras (läge Ready).

Sidmatning

Tryck på knappen på manöverpanelen om **Data**-lampan är tänd. Skrivaren skriver ut eventuella återstående data från skrivarens minne.

Felåterställning

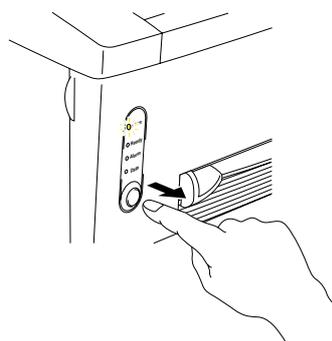
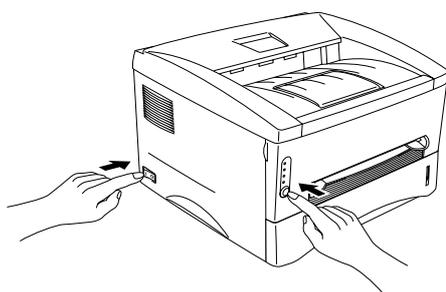
Om det uppstår ett fel åtgärdas detta oftast automatiskt av skrivaren. Om felet inte åtgärdas trycker du på manöverpanelknappen, så fortsätter utskriften.

Skriv ut testsida

Skrivaren skriver ut en testsida med hjälp av manöverpanelens knapp eller skrivardrivrutinen.

❖ *Användning av manöverpanelens knapp*

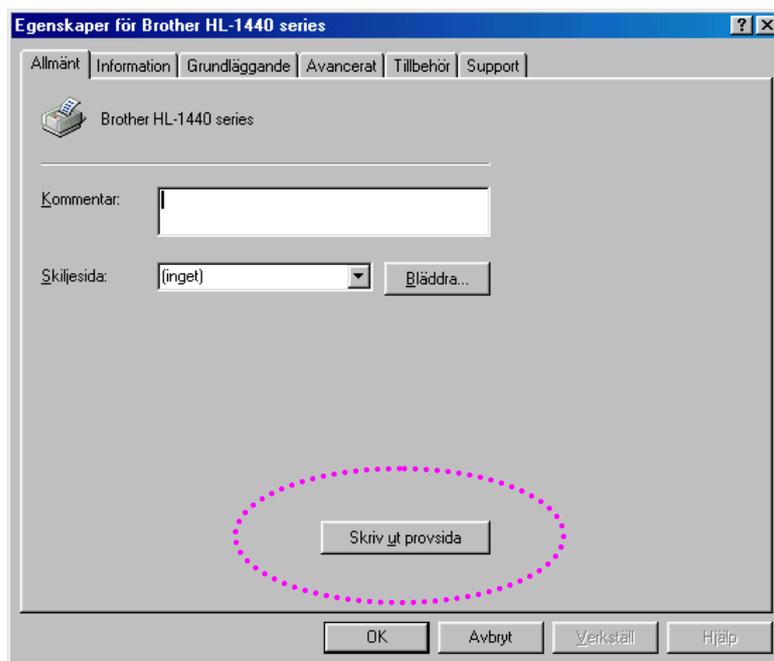
1. Stäng av skrivaren.
2. Kontrollera att frontluckan är stängd och att nätkabeln är ansluten.
3. Håll ned knappen på manöverpanelen och tryck på strömbrytaren (power). Alla LED-lampor tänds. Håll knappen nedtryckt tills **Drum**-lampan (Trumma) tänds. När lampan tänds släpper du knappen.



4. Tryck på knappen på manöverpanelen igen. Skrivaren skriver ut en testsida.

❖ **Användning av skrivardrivrutinen**

Om du använder Brothers PCL-skrivardrivrutin för Windows kan du använda knappen "Skriv ut provsida" på fliken Allmänt i Windows skrivardrivrutin.

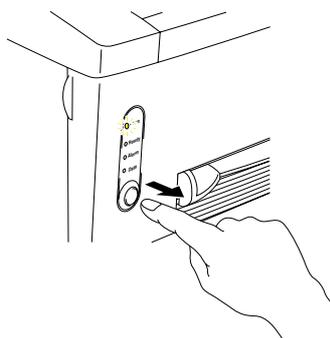
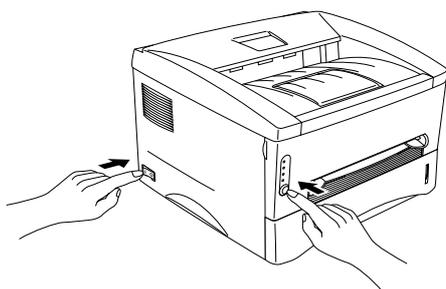


Skriva ut konfiguration och fonter

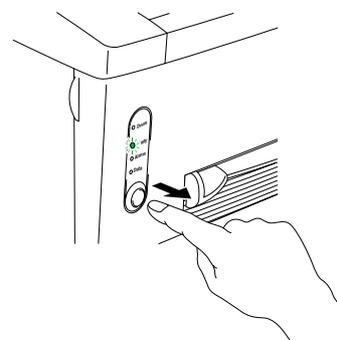
Du kan skriva ut en lista över den aktuella konfigurationen, samt en lista över de inbyggda fonterna med hjälp av manöverpanelens knapp, eller skrivardrivrutinen.

❖ Användning av manöverpanelens knapp

1. Stäng av skrivaren.
2. Kontrollera att frontluckan är stängd och att nätkabeln är ansluten.
3. Håll ned knappen på manöverpanelen och tryck på strömbrytaren (power). Alla LED-lampor tänds. Håll knappen nedtryckt tills **Drum**-lampan (Trumma) börjar lysa. När lampan tänds släpper du knappen.



4. Tryck på manöverpanelknappen igen och håll in den tills lampan **Ready** tänds.
5. När **Ready**-lampan tänds släpper du knappen. Skrivaren skriver ut den aktuella skrivarkonfigurationen och en lista med de interna teckensnitten.

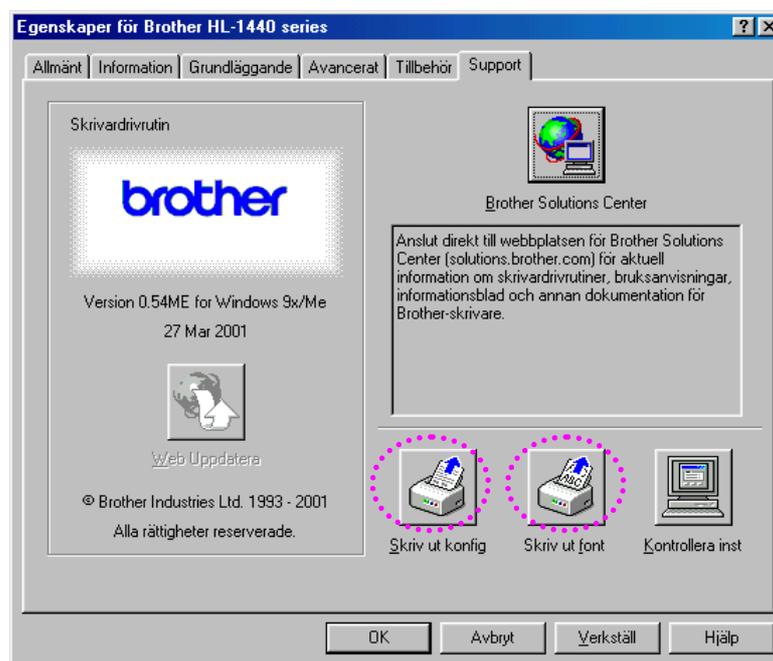


❖ Användning av skrivardrivrutinen

⇒ **Obs**

Detta avsnitt gäller endast modellerna HL-1440, HL-1450 och HL-1470N.

Om du använder Brothers PCL-skrivardrivrutin för Windows kan du skriva ut den aktuella konfigurationen och en lista över de inbyggda fonterna genom att klicka på *Konfig lista* och *Skriv ut fontlista* på supportfliken.



KAPITEL 4

TILLBEHÖR

Följande tillbehör finns som tillval till den här skrivaren. Du kan öka skrivarens kapacitet med denna utrustning. Markera alternativ i följande tabell för att se detaljerad information för varje val.

Modell	SIMM	Nedre fack	Skrivarserver	IrDA gränssnitt
HL-1230			✓	✓
HL-1440	✓		✓	✓
HL-1450	✓	✓	✓	✓
HL-1470N	✓	✓	standard	✓

SIMM

➤ Obs

Detta avsnitt gäller endast modellerna HL-1440, HL-1450 och HL-1470N.

Du rekommenderas att utöka skrivarminnet för att undvika fel som uppstår på grund av att det inte finns tillräckligt med minne.

För HL-1440

Skrivaren har 2 MB standardminne och en kortplats för extra minne. Du kan utöka minnet till 34 MB genom att installera en SIMM-modul (single in-line memory module), som finns att köpa i datorbutiken.

För HL-1440, HL-1450 och HL-1470N

Dessa skrivare har 8 MB standardminne och en kortplats för extra minne. 4 MB minne finns på kortet, de övriga 4 MB finns på den installerade SIMM-kretsen. Du kan utöka minnet till 36 MB genom att installera en SIMM-modul (single in-line memory module), som finns att köpa i datorbutiken. Om du vill bygga ut minnet måste du ta ut den monterade SIMM-kretsen, och sedan installera en ny SIMM-krets på minst 8 MB.

◆ **Rekommenderad minimal minnesmängd (inklusive permanent minne)**

HL-1440 (inklusive 2 MB internminne)

	300 dpi	600 dpi	1200 dpi
Letter/A4	Standard	Standard	10 MB
Legal	Standard	Standard	10 MB

HL-1450 (inklusive 8 MB internminne)

Emuleringslägen för HP LaserJet, EPSON FX-850 och IBM Proprinter XL

	300 dpi	600 dpi	1200 dpi
Letter/A4	Standard	Standard	16 MB
Legal	Standard	Standard	16 MB

PostScript Level II-emulering

	300 dpi	600 dpi	1200 dpi
Letter/A4	Standard	Standard	16 MB
Legal	Standard	Standard	16 MB

HL-1470N (inklusive 8 MB internminne)

Emuleringslägen för HP LaserJet, EPSON FX-850 och IBM Proprinter XL

	300 dpi	600 dpi	1200 dpi
Letter/A4	Standard	Standard	16 MB
Legal	Standard	Standard	16 MB

PostScript Level II-emulering

	300 dpi	600 dpi	1200 dpi
Letter/A4	Standard	Standard	16 MB
Legal	Standard	Standard	16 MB

Den här skrivaren kan använda SIMM-minne med följande specifikationer:

Hastighet	60 - 80 nsek
Stifttyp	72 stift
Höjd	25,4 mm (1.00") eller lägre
Utdata	32 eller 36 bitar

⇒ **Obs**

- Extra minne kan vara användbart, och ibland till och med nödvändigt, om du använder sidskyddsfunktionen.

(För HL-1440)

- Permanent minne i HL-1440 är 2 MB. Du måste utöka skrivarminnet med en SIMM-modul för att kunna skriva ut med 1200 dpi.

(För HL-1470N)

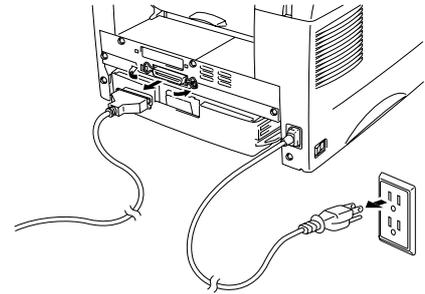
- Du måste utöka skrivarminnet genom att lägga till en SIMM-modul för att kunna använda FTP/IPP-protokollet.
-

⇒ **Obs**

Skrivaren har bara en enda kortplats för en SIMM-uppgradering. Om du vill utöka skrivarminnet en gång till när du redan har installerat en SIMM-modul på kortplatsen, måste du först ta bort den befintliga SIMM-modulen.

Installera extra minne

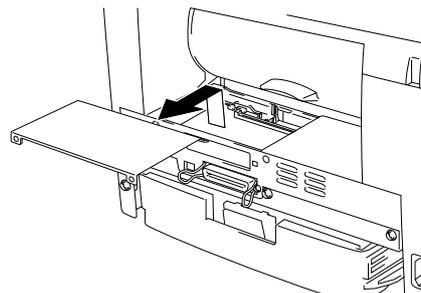
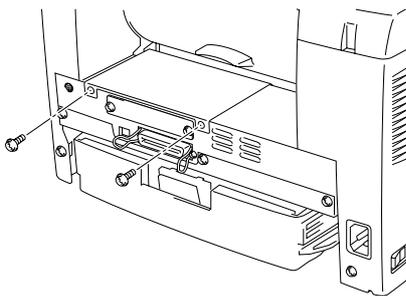
1. Stäng av skrivaren och dra ur nätsladden från eluttaget. Koppla ur gränssnittskabeln från skrivaren.



⚠ **Se upp**

Kontrollera att du stängt av skrivaren innan du sätter in eller tar ut någon SIMM-modul.

2. Öppna den bakre luckan. Ta bort skruvarna som fäster panelen och avlägsna den.

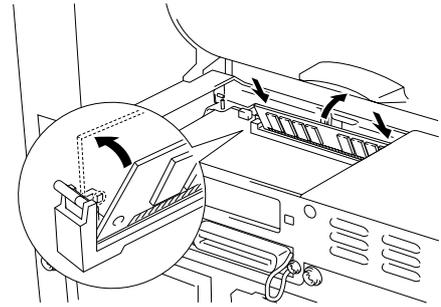


3. Packa upp SIMM-modulen och håll den i kanterna.

⚠ **Se upp**

SIMM-kort kan skadas om de kommer i kontakt även med mindre mängder statisk elektricitet. Rör inte vid minneskretsen på kortets yta. Använd ett antistatiskt handledsband när du installerar eller tar ut kortet. Om du inte har något antistatiskt handledsband, vidrör metallen på skrivaren med jämna mellanrum.

4. Sätt fast SIMM-modulen i vinkel på kortplatsen och tryck den försiktigt i lodrät riktning tills den klickar på plats.



5. Sätt tillbaka panelen och fäst den med de två skruvarna.
6. Stäng den bakre luckan.
7. Sätt tillbaka gränssnittskabeln (skrivarkabeln) i skrivaren. Sätt in nätkabeln i eluttaget och starta sedan skrivaren med strömbrytaren.

 **Obs**

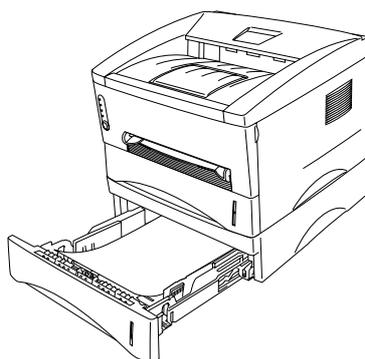
Du kan kontrollera att du installerat SIMM-modulen korrekt genom att skriva ut konfigurationsbladet från drivrutinen. Det extra minnet ska visas här. Se **“Skriv ut konfig lista och fonter”** i kapitel 3.

Nedre fack

Obs

Detta avsnitt gäller endast modellerna HL-1450 och HL-1470N.

Det nedre facket fungerar som en extra papperskälla. Det kan innehålla högst 250 pappersark (80 g/m²).



Om du vill köpa till en nedre fackenhet, kontakta den återförsäljare där du köpte skrivaren.

För installation, se anvisningarna som medföljer det nedre facket.

Skrivarserver (NC-2010p)

⇒ **Obs**

Detta avsnitt gäller endast modellerna HL-1230, HL-1440 och HL-1450.

En skrivarserver (NC-2010p) för nätverk gör att din skrivare kan anslutas till nätverket via parallellgränssnittet.

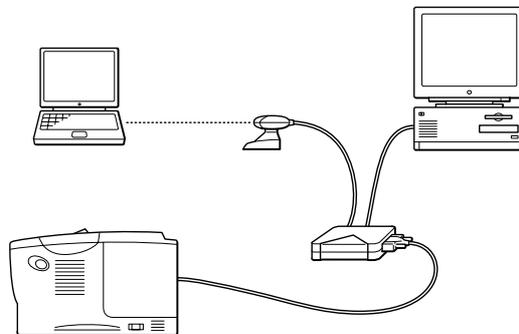
Skrivarservern NC-2010p stöder följande protokoll vid användning tillsammans med skrivarna HL-1230, HL-1440 eller HL-1450:

- TCP/IP, Netware, NetBIOS, Banyan VINES, LAT och DLC/LLC
- Utmärkt hantering av nätverk och skrivare:
 - Windows-baserade hanteringsverktyget BRAdmin Professional.
 - SNMP MIB I och MIB II över IP eller IPX
 - Fjärrkonsolhantering via DEC NCP, TELNET eller NetWare.
 - Inbäddat stöd för webbserver.
- Flash-minne för enkel uppdatering av inbyggd programvara (firmware).

IrDA infrarött gränssnitt (IR-1000)

IR-1000 ansluts till var och en av dessa skrivare och möjliggör utskrifter med infraröd överföring, dvs. utan kablar.

- Stöder IrDA1.1 infraröd kommunikationsstandard
- Helt kompatibelt med Windows® 95/98/Windows® Me, Windows NT® 4.0, Windows® 2000 infraröda skrivarenheter.
- Sänder och tar emot data upp till 4 Mbits/s.
- Ansluts till parallellporten och skrivarporten på en PC.
- Gör det möjligt för en skrivare att kommunicera med en infraröd-utrustad bärbar dator.
- Överföringsområde: 1 cm upp till 100 cm med uppfyllt IrDA-standard.
- Effektiv inom en 30 graders konvinkel.

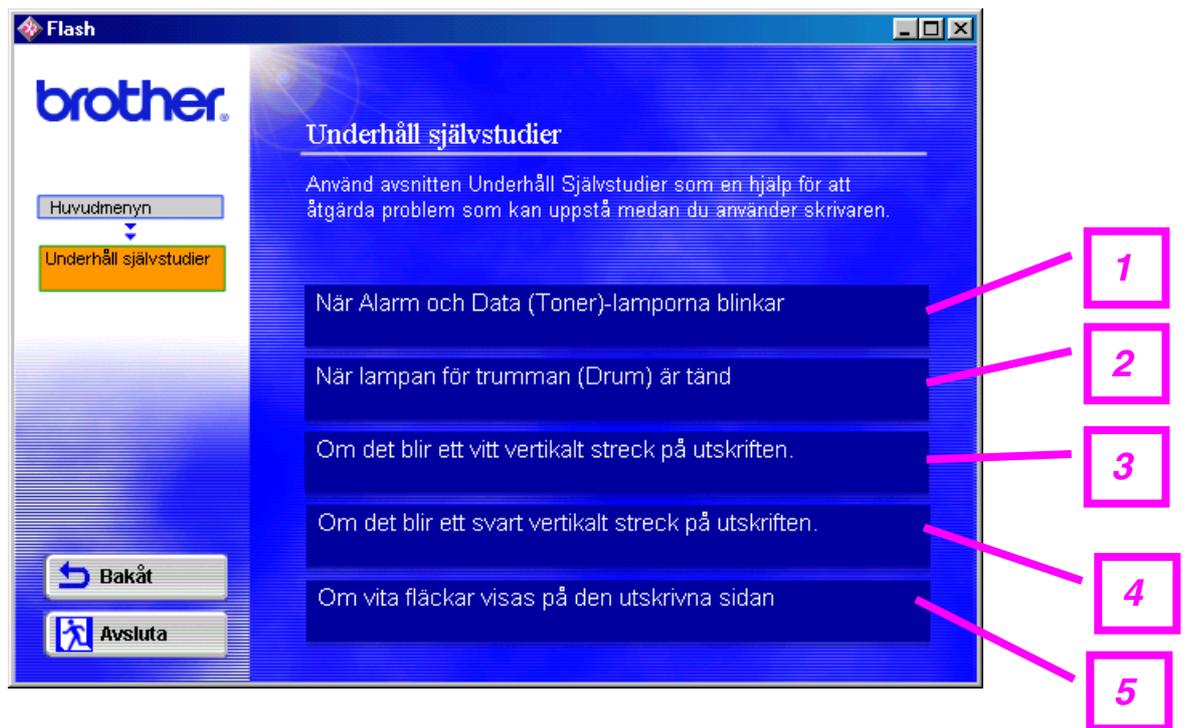


KAPITEL 5

RUTINUNDERHÅLL

Du måste byta ut förbrukningsartiklarna och rengöra skrivaren med jämna mellanrum.

Se filmen på den medföljande CD-skivan, avsnittet *Underhåll självstudier*.



1. Se hur man byter tonerkassett.
2. Se hur man byter trumma.
3. Se hur man rengör skannerfönstret.
4. Se hur man rengör koronatråden i trumenheten.
5. Se hur man rengör OPC-ytan i trumenheten.

Dessa anvisningar finns även under **“Förbättra utskriftskvaliteten”** i kapitel 6.

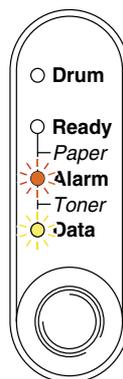
Tonerkassett

En ny tonerkassett innehåller tonerpulver för cirka 3 000 sidor (*standardkassett*) eller 6 000 sidor (*tonerkassett med hög kapacitet*) - enkelsidiga sidor i storlek A4/Letter, med cirka 5 % täckning.

🔑 Obs

- Tonerförbrukningen varierar beroende på hur stor del av sidan som täcks in och hur tät utskriften är. Ju högre täckning, desto högre tonerförbrukning.
 - Om du ändrar inställningen av utskriftstäthet för ljusare eller mörkare utskrifter varierar tonerförbrukningen efter detta.
 - Vänta med att packa upp tonerkassetten tills precis innan du ska installera den i skrivaren.
-

Meddelandet Toner låg



Blinkar var 5:e sekund

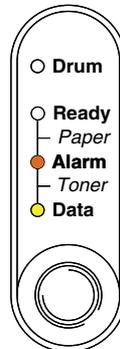
Om LED-lamporna visar detta meddelande kommer tonerpulvret snart att ta slut. Köp en ny tonerkassett och ha den redo innan du får meddelande om att tonern är slut.

🔑 Obs

När både Alarm- och Data (Toner)-lampan blinkar är tonerkassetten nästan slut. Blinkningen slutar inte förrän du har installerat en ny tonerkassett.

Meddelandet Toner slut

Om LED-lamporna visar följande meddelande har skrivaren slut på toner, eller så har tonern inte fördelats jämnt inuti tonerkassetten.

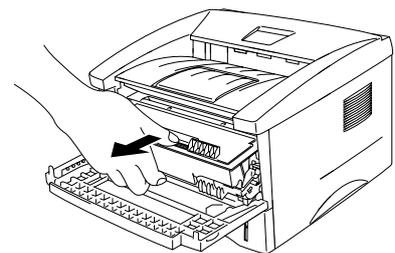


Byte av tonerkasset

Obs

För bästa utskriftskvalitet, se till att alltid använda tonerkassetter av hög kvalitet. När du behöver köpa tonerkassetter, kontakta den återförsäljare där du köpte skrivaren.

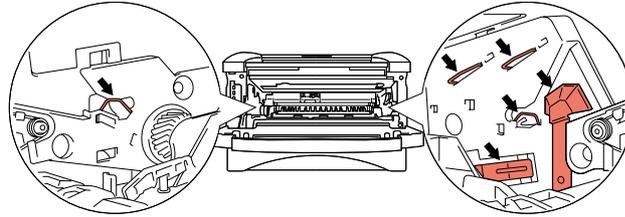
1. Öppna frontluckan.
2. Dra ut trumenheten.



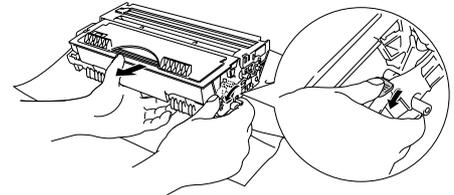
! *Se upp*

Vi rekommenderar att du lägger trumenheten på ett papper eller en tygbit, eftersom trumenheten kan läcka tonerpulver.

För att förhindra skador på skrivaren pga. statisk elektricitet, rör inte vid elektroderna som visas i bilden.



- 3.** Tryck ner låsarmen, och dra samtidigt ut tonerkassetten ur trumenheten.



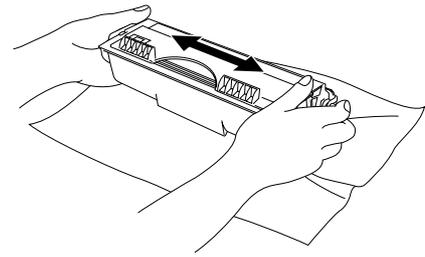
! *Se upp*

Handsikas varsamt med tonerkassetten. Om du får tonerpulver på händer eller kläder, torka eller tvätta av det med kallt vatten omedelbart.

Obs

- Kontrollera att tonerkassetten är ordentligt stängd så att inget tonerpulver läcker ut.
- Släng inte gamla tonerkassetter med de vanliga soporna.

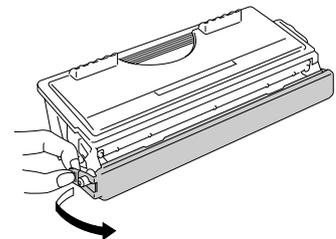
4. Packa upp den nya tonerkassetten. Håll tonerkassetten vågrätt och skaka den försiktigt i sidled 5 eller 6 gånger.



⚠ **Se upp**

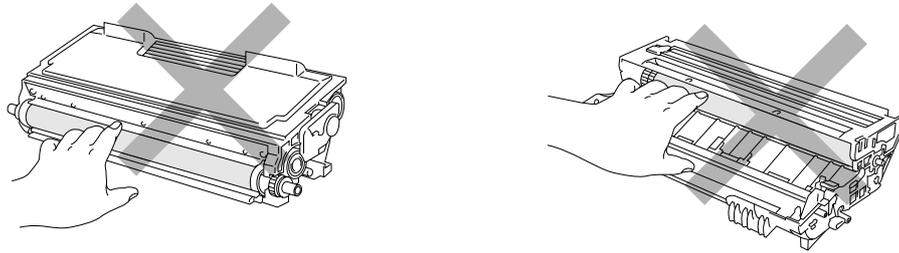
- Vänta med att packa upp tonerkassetten tills precis innan du ska installera den i skrivaren. Om kassetten får ligga utan förpackning under en längre tid varar tonern inte lika länge.
- En öppnad trumenhet kan skadas om den utsätts för starkt direkt solljus eller rumsljus.
- Använd en originaltonerkassett från Brother med rätt tonerblandning för bästa möjliga utskriftskvalitet.
- Om du använder en toner eller tonerkassett från en annan leverantör kan utskriftskvaliteten försämrars, och dessutom kan även själva skrivaren skadas. Skrivarens prestanda och trumenhetens livslängd kan också försämrars kraftigt. Garantin täcker inte problem som orsakas av användning av toner eller tonerkassett från en annan leverantör.

5. Ta bort transportskyddet.

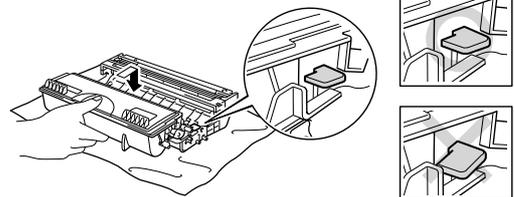


! *Se upp*

Installera tonerkassetten så fort du har tagit bort transportskyddet. Vidrör inte de skuggade delarna i bilden, för att förhindra försämrade utskriftskvalitet.

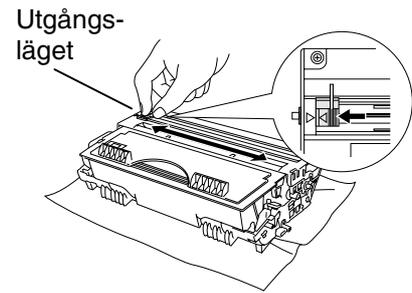


6. Installera den nya tonerkassetten i trummenheten. Man ska höra att den snäpper fast. När tonerkassetten är korrekt installerad lyfts låsarmen automatiskt.

**!** *Se upp*

Kontrollera att du installerat tonerkassetten riktigt, annars kan den lossna från trummenheten.

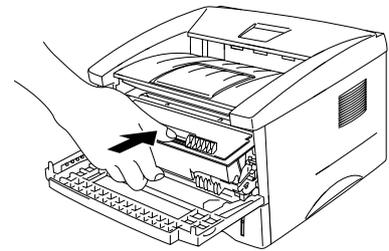
7. Rengör huvudkoronan inuti trumenheten genom att dra den blå haken från höger till vänster och tvärtom flera gånger. Sätt tillbaka haken i ursprungsläget (▲) innan du sätter tillbaka trumenheten.



⚠ Se upp

Kontrollera att du satt tillbaka haken i ursprungsläget (▲) innan du sätter tillbaka trumenheten i skrivaren, eftersom de utskrivna sidorna annars kan få lodräta streck.

8. Sätt in trumenheten i skrivaren igen. Stäng frontluckan.



📌 Obs

Vi rekommenderar att du rengör skrivaren samtidigt som du byter tonerkassett. Se **“Rengöring”** i detta kapitel.

Trumma

Den här skrivaren kan skriva ut cirka 20 000 sidor^{*1} med en trumenhet.

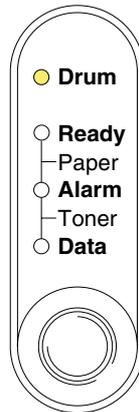
^{*1} Vid 5% täckning (storlek A4/Letter). Det verkliga antalet sidor som kan skrivas ut varierar beroende på vilken typ av utskrifter du brukar göra, och på vilken typ av papper.

Obs

- Det finns många faktorer som påverkar trumenhetens livslängd, t.ex. temperatur, luftfuktighet, papperstyp och toner, antalet sidor per utskrift och annat. Under ideala förhållanden beräknas trumenheten räcka till cirka 20 000 sidor. Det exakta antalet sidor du kan skriva ut kan vara avsevärt lägre än denna uppskattning. Eftersom vi inte kan styra alla de faktorer som kan påverka trumenhetens livslängd, kan vi inte garantera ett minsta antal sidor som din trumenhet kan skriva ut.
 - Bäst resultat får du om du bara använder godkända tonerkassetter från Brother. Dessutom bör du bara använda skrivaren i en ren, dammfri miljö med god ventilation.
 - Om du använder en trumenhet från en annan leverantör kan själva skrivaren skadas eller försämrats, förutom att det påverkar utskriftskvaliteten. Garantin täcker inte problem som orsakats genom att man använt en trumenhet från en annan tillverkare.
-

❖ **Meddelandet Byt trumma**

Om lampan **Drum** (Trumma) lyser betyder det att trumenheten håller på att bli utsliten. Vi rekommenderar att du byter ut trumenheten mot en ny innan du ser en märkbar försämring av utskriftskvaliteten.



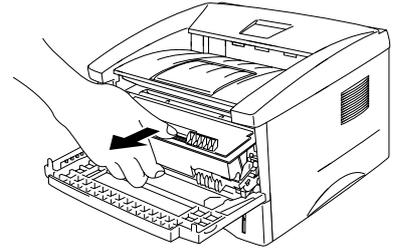
⚠ **Se upp**

-
- Handskas varsamt med trumenheten eftersom den kan innehålla tonerpulver.
 - Du bör rengöra skrivaren samtidigt som du byter trumenhet. Se “**Rengöring**” i detta kapitel.
-

Byte av trumma

Så här byter du trumenhet. Du kan också se hur det går till i instruktionsvideon på den medföljande CD-skivan:

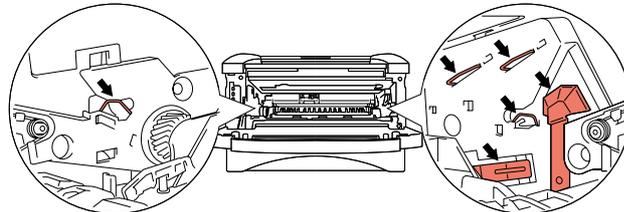
1. Öppna frontluckan.
2. Ta bort trumenheten.



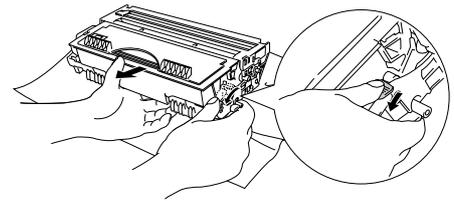
⚠ **Se upp**

Vi rekommenderar att du lägger trumenheten på ett papper eller en tygbit, eftersom trumenheten kan läcka tonerpulver.

För att förhindra skador på skrivaren pga. statisk elektricitet, rör inte vid elektroderna som visas nedan.



3. Tryck ner låsarmen och dra samtidigt ut tonerkassetten ur trumenheten.



! *Se upp*

Handskas varsamt med tonerkassetten. Om du får toner på händer eller kläder, torka eller tvätta av det med kallt vatten omedelbart.

⇒ *Obs*

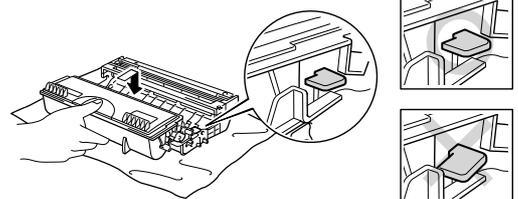
Kassera tonerkassetten i enlighet med gällande bestämmelser för avfallshantering. Kontrollera att trumenheten är ordentligt stängd så att inget tonerpulver läcker ut.

4. Packa upp den nya trumenheten.

! *Se upp*

Vänta med att packa upp trumenheten tills precis innan du ska installera den i skrivaren. En öppnad trumenhet kan skadas om den utsätts för starkt direkt solljus eller rumsljus.

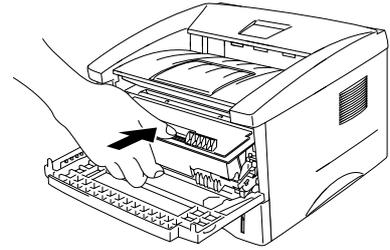
5. Installera tonerkassetten i den nya trumenheten. Man ska höra att den snäpper fast. När tonerkassetten är korrekt installerad lyfts låsarmen automatiskt.



! *Se upp*

Kontrollera att du installerat tonerkassetten riktigt, annars kan den lossna från trumenheten.

6. Sätt in trumenheten i skrivaren igen.
Kontrollera att skrivaren är påslagen, att frontluckan är öppen och att lamporna **Drum** och **Alarm** lyser.



7. Återställ trumräknaren enligt instruktionerna som medföljer den nya trumenheten.

! *Se upp*

- LED-lampan Drum (Trumma) slutar inte lysa förrän du återställt trumräknaren.
 - Återställ inte trumräknaren om du endast byter ut tonerkassetten.
-

8. Stäng frontluckan.

9. Kontrollera att Drum-lampan inte lyser längre.

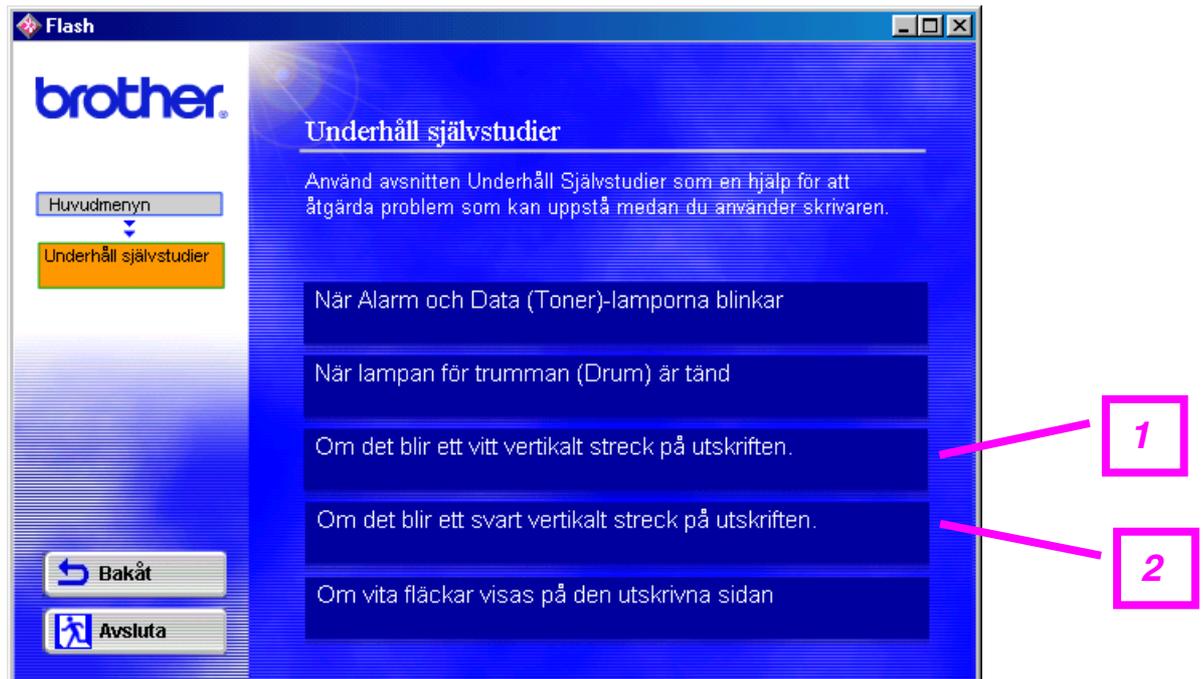
! *Se upp*

Vi rekommenderar att du rengör skrivaren samtidigt som du byter tonerkassett. Se "[Rengöring](#)" i detta kapitel.

Rengöring

Rengör skrivaren både utvändigt och invändigt med jämna mellanrum. Om utskrifterna fläckas av tonern bör du rengöra skrivarens insida och trumenheten.

Se avsnittet Underhåll självstudier på den medföljande CD-skivan. Där finns en instruktionsvideo.



1. Se hur man rengör skannerfönstret.
2. Se hur man rengör koronatråden i trumenheten.

Periodiskt underhåll av delar

Du bör byta ut underhållsdelarna med jämna mellanrum för att upprätthålla utskriftskvaliteten. Delarna i listan nedan ska bytas efter följande antal utskrivna sidor.

Enhet	Ungefärlig livslängd	Hur du byter ut den
Fixering	50 000 sidor *	Kontakta kundsupport
Separationshållare	50 000 sidor *	Kontakta kundsupport
Inmatningshjul	50 000 sidor *	Kontakta kundsupport

* Det verkliga antalet sidor som kan skrivas ut varierar beroende på vilken typ av utskrifter du brukar göra, och papperstyp. Siffrorna baseras på en 5-procentig täckning på varje sida.

KAPITEL 6

FELSÖKNING

Identifiering av problemet

Kontrollera först att:

- Nätkabeln är ordentligt ansluten och skrivaren är påslagen.
- Alla skyddsdelar har tagits bort.
- Tonerkassetten och trumenheten har installerats på rätt sätt.
- Frontluckan är helt stängd.
- Papperet i papperskassetten har satts i ordentligt.
- Gränssnittskabeln är ordentligt fastsatt mellan skrivaren och datorn.
- Rätt drivrutin för skrivaren har installerats och valts.
- Datorn har ställts in för rätt skrivarport.

Skrivaren skriver inte ut:

Om problemet kvarstår trots att du har följt ovanstående checklista kan du leta rätt på problemet i listan nedan och läsa motsvarande avsnitt.

Printer-lampan blinkar

Se "MANÖVERPANEL" i kapitel 3.

Felmeddelande i statusövervakningen visas

Se "Felmeddelanden i statusövervakningen" i detta kapitel.

Skrivaren skriver ut felmeddelande

Se "Utskrivna felmeddelanden" i detta kapitel.

Pappershantering

Se "Pappershantering" eller "Pappersstopp och hur man rensar dem" i detta kapitel.

Övriga problem

Se "Övriga problem" i detta kapitel.

Skrivaren skriver ut, men det är problem med:

Utskriftskvaliteten

Se "Förbättra utskriftskvaliteten" i detta kapitel.

Utskriften blir felaktig

Se "Skriva ut med önskat resultat" i detta kapitel.

Felmeddelanden i statusövervakningen

Statusövervakaren rapporterar problem med skrivaren. Utför åtgärder enligt följande tabell, beroende på vilket felmeddelande som visas.

Felmeddelande	Åtgärd
LUCKA ÖPPEN	<ul style="list-style-type: none"> Stäng skrivarens frontlucka.
MINNE FULLT	<ul style="list-style-type: none"> Tryck på knappen på manöverpanelen för att skriva ut den information som finns kvar i minnet. Minska utskriftsupplösningen eller förenkla dokumentet. <p>(Om du använder HL-1440, HL-1450 eller HL-1470N)</p> <ul style="list-style-type: none"> Utöka skrivarens minne med ytterligare en SIMM-modul (finns i datorbutiken. Se "Installera extraminne" i kapitel 4.
PAPPER SLUT eller MATNINGSFEL	<ul style="list-style-type: none"> Papperskassetten kan ha slut på papper, eller vara felinstallerad. Om den är tom, lägg i nytt papper i papperskassetten. Om det finns papper i kassetten kontrollerar du att det ligger rätt. Om papperet är skrynkligt, släta till det innan du skriver ut. Det kan hjälpa om du tar bort papperen, vänder på bunten och sätter tillbaka den i papperskassetten. Minska mängden papper i papperskassetten och försök igen. Använd papper som rekommenderas enligt Brothers pappersspecifikationer. Se "Vilken typ av papper kan jag använda?" i kapitel 1.
PAPPERSSTOPP	<ul style="list-style-type: none"> Se "Pappersstopp och hur man rensar dem" i detta kapitel.
FÖR MYCKET DATA	<ul style="list-style-type: none"> Tryck på knappen på manöverpanelen för att skriva ut den information som finns kvar i minnet. Om detta inte hjälper bör du förenkla dokumentet eller minska utskriftsupplösningen. <p>(Om du använder HL1450, HL-/1450 eller HL-/1470N)</p> <ul style="list-style-type: none"> Utöka skrivarens minne med ytterligare en SIMM-modul (finns i datorbutiken). Se "Installera extraminne" i kapitel 4. Aktivera sidskyddet genom att använda medföljande Windows-drivrutin eller fjärrstyrningsprogrammet för skrivaren. Ändra följande inställningar i den bifogade Windows-drivrutinen och försök igen. Den bästa kombinationen av inställningar beror på vilket dokument det gäller. <ul style="list-style-type: none"> Grafikläge True Type™-läge Använd skrivarens True Type™-teckensnitt

Felmeddelande	Åtgärd
UPPLÖSNINGEN REDUCERAD (Skrivaren har skrivit ut dokumentet med lägre upplösning.)	<ul style="list-style-type: none"> Minska dokumentets komplexitet innan du skriver ut igen, för att förhindra automatisk minskning av upplösningen. <p>(Om du använder HL-1440, HL-1450 eller HL-1470N)</p> <ul style="list-style-type: none"> Utöka skrivarens minne med ytterligare en SIMM-modul (finns i datorbutiken). Se "Installera extraminne" i kapitel 4.
TONER SLUT	<ul style="list-style-type: none"> Se "Byte av tonerkasset" i kapitel 5.
TONER LÅG	<ul style="list-style-type: none"> Förbered en ny kasset och ha den i beredskap när meddelandet Toner slut visas.
FIXERINGSFEL	<ul style="list-style-type: none"> Stäng av strömbrytaren, vänta ett par sekunder och starta sedan skrivaren igen. Låt skrivaren vara påslagen i 10 minuter. Om felet inträffar igen bör du kontakta återförsäljaren.
LASER BD FEL	<ul style="list-style-type: none"> Stäng av strömbrytaren, vänta ett par sekunder och starta sedan skrivaren igen. Om felet inträffar igen bör du kontakta återförsäljaren.
SKANNERFEL	
D-RAM FEL	
NV-RAM FEL	
HUVUDMOTORFEL	
FEL I MOTOR- GRÄNSSNITT	

Utskrivna felmeddelanden

Skrivaren rapporterar problem som inträffar genom att skriva ut ett felmeddelande, enligt följande tabell. Utför följande åtgärder beroende på felmeddelande.

Felmeddelande	Åtgärd
MINNE FULLT	<ul style="list-style-type: none"> Tryck på knappen på manöverpanelen för att skriva ut den information som finns kvar i minnet. Minska utskriftsupplösningen eller förenkla dokumentet. <p>(Om du använder HL-1440, HL-1450 eller HL-1470N)</p> <ul style="list-style-type: none"> Utöka skrivarens minne med ytterligare en SIMM-modul (finns i datorbutiken). Se "Installera extraminne" i kapitel 4.
FÖR MYCKET DATA	<ul style="list-style-type: none"> Tryck på knappen på manöverpanelen för att skriva ut den information som finns kvar i minnet. Om detta inte hjälper bör du förenkla dokumentet eller minska utskriftsupplösningen. <p>(Om du använder HL-1440, HL-1450 eller HL-1470N)</p> <ul style="list-style-type: none"> Utöka skrivarens minne med ytterligare en SIMM-modul (finns i datorbutiken). Se "Installera extraminne" i kapitel 4. Sätt sidskyddet i läge PÅ genom att använda Windows-drivrutin eller RPC-program. Ändra följande inställningar i den bifogade Windows-drivrutinen och försök igen. Den bästa kombinationen av inställningar beror på vilket dokument det gäller. <ul style="list-style-type: none"> Grafikläge True Type™-läge Använd skrivarens True Type™-teckensnitt
UPPLÖSNINGEN REDUCERAD (Skrivaren har skrivit ut dokumentet med lägre upplösning)	<ul style="list-style-type: none"> Minska dokumentets komplexitet innan du skriver ut igen, för att förhindra automatisk minskning av upplösningen. <p>(Om du använder HL-1440, HL-1450 eller HL-1470N)</p> <ul style="list-style-type: none"> Utöka skrivarens minne med ytterligare en SIMM-modul (finns i datorbutiken). Se "Installera extraminne" i kapitel 4.

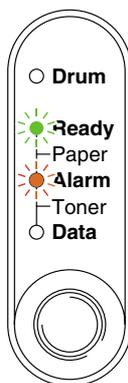
Pappershantering

Kontrollera först att du använder papper som uppfyller Brothers rekommendationer. Se "Vilken typ av papper kan jag använda?" i kapitel 1.

Problem	Rekommenderad lösning
Skrivaren matar inte papper.	<ul style="list-style-type: none"> • Om det finns papper i kassetten kontrollerar du att det ligger rätt. Om papperet är skrynkligt bör du släta till det innan du skriver ut. Det kan hjälpa om du tar bort papperen, vänder på bunten och sätter tillbaka den i papperskassetten. • Minska mängden papper i papperskassetten och försök igen. • Kontrollera att du inte valt manuell matning i skrivardrivrutinen.
Skrivaren matar inte papper från den manuella arkmataren.	<ul style="list-style-type: none"> • Sätt tillbaka papperen ordentligt, ett blad i taget. • Kontrollera att du har valt manuell matning i skrivardrivrutinen.
Skrivaren matar inte kuvert.	<ul style="list-style-type: none"> • Skrivaren kan mata kuvert från den manuella arkmataren. Programmet måste vara inställt för utskrift av den kuvertstorlek som du använder. Detta gör du vanligtvis under alternativen för dokument- och utskriftsformat i programmet. Mer information finns i handboken till programmet.
Papperet har fastnat.	<ul style="list-style-type: none"> • Ta bort papperet enligt instruktionerna i "Pappersstopp och hur man rensar dem" och i instruktionsvideon på CD-ROM-skivan.
Skrivaren skriver inte ut till utmatningsfacket.	<ul style="list-style-type: none"> • Stäng den bakre luckan.
Skrivaren skriver inte ut på det angivna papperet. (Endast HL-1450 med nedre fack som tillval)	<ul style="list-style-type: none"> • Kontrollera att kabeln är ansluten till skrivaren • Kontrollera att du har valt rätt skrivardrivrutin.

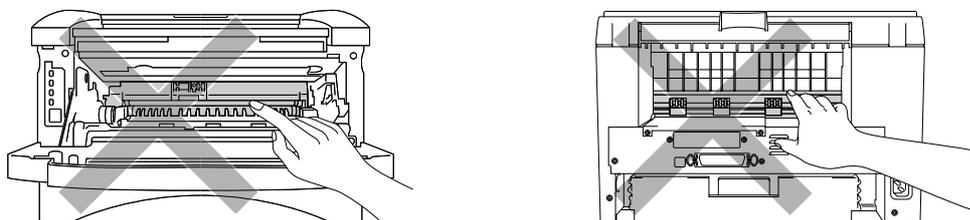
Pappersstopp och hur man rensar dem

När papperet fastnar tänds nedanstående lampor på manöverpanelen.



Varning

När du just har skrivit ut något är vissa av skrivarens inre delar **BRÄNNHETA!** Rör aldrig de delar som är skuggade i bilden nedan om du öppnar skrivarens främre eller bakre lucka.



Rensa pappersstoppet enligt följande beskrivning.

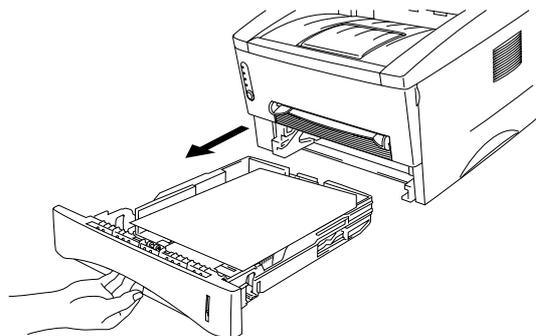
Om du lyckas få bort papperet genom att använda följande steg kan du sätta tillbaka papperskassetten först och stänga frontluckan, varefter skrivaren fortsätter skriva ut automatiskt.

Om skrivaren inte fortsätter skriva ut automatiskt, tryck på knappen på manöverpanelen. Om skrivaren fortfarande inte skriver ut, kontrollera att alla kvarvarande papper verkligen tagits ut ur skrivaren. Försök sedan skriva ut igen.

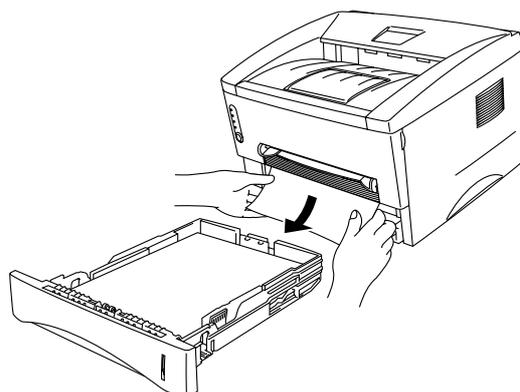
Obs

- Om papperstrassel uppstår när du använder det nedre facket, kontrollera om den övre papperskassetten är korrekt installerad.
- Ta alltid ut allt papper ur papperskassetten och rätta till pappersstapeln när du fyller på med nytt papper. Detta förhindrar att flera ark papper matas igenom skrivaren samtidigt, och minskar risken för pappersstopp.

- 1.** Ta ut hela kassetten ur skrivaren.

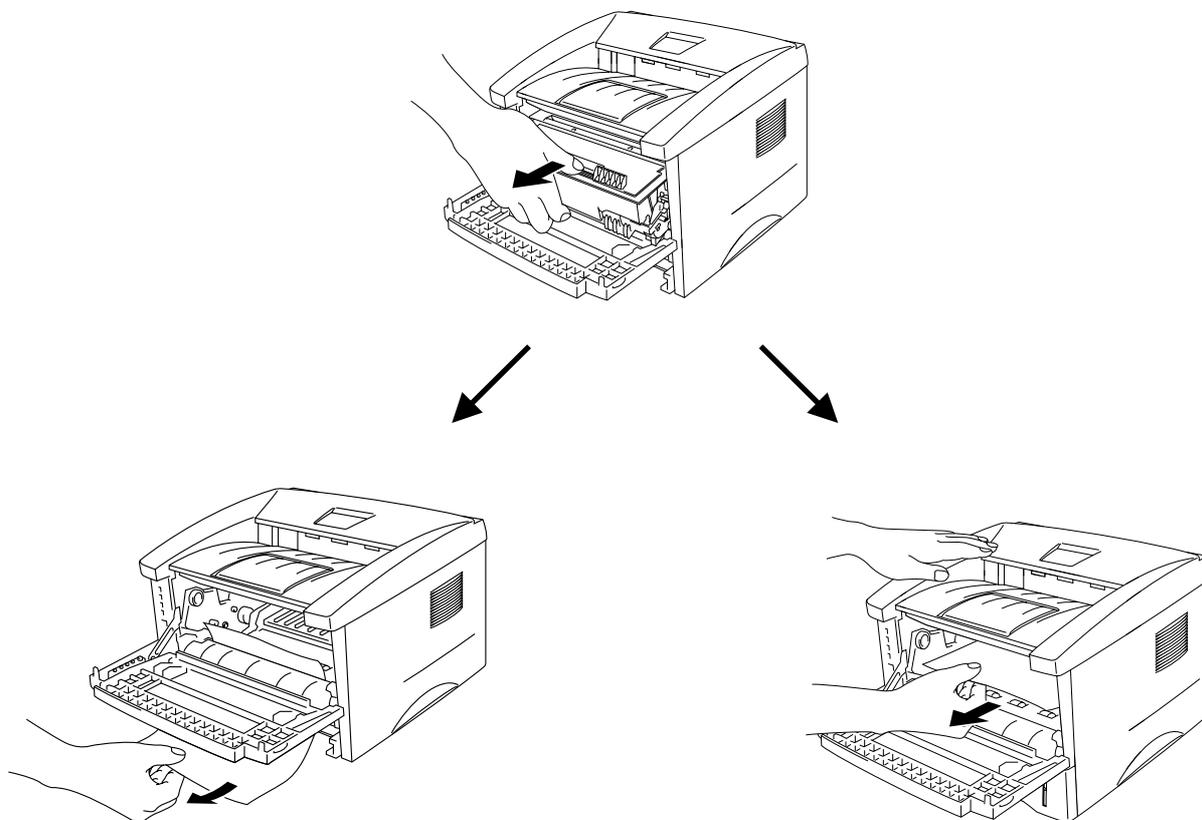


- 2.** Dra ut papperet som fastnat ur skrivaren, uppåt och utåt.



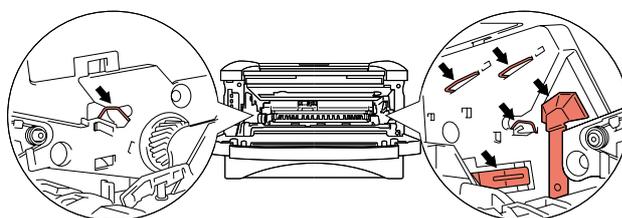
- 3.** Öppna frontluckan.

4. Ta bort trumenheten. Dra ut papperet som fastnat ur skrivaren, uppåt och utåt. Om du inte kan ta ut trumenheten, använd inte ytterligare muskelkraft. Dra i stället ut kanten på papperet som fastnat ur papperskassetten.

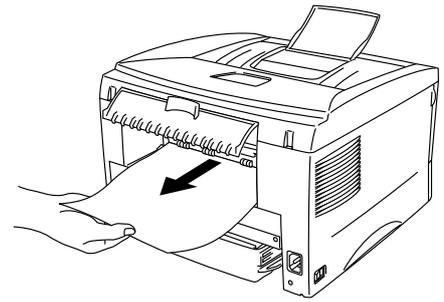


! *Se upp*

För att förhindra skador på skrivaren pga. statisk elektricitet, rör inte vid elektroderna som visas i bilden.



5. Öppna den bakre luckan. Dra ut papperet som fastnat ur fixeringsenheten.



 **Obs**

Om du måste dra papperet mot skrivarens baksida kan fixeringen smutsas ner av tonerpulver, och detta kan stänka på efterföljande utskrifter. Skriv ut några testsidor tills eventuella stänk försvinner.

6. Stäng den bakre luckan.
7. Installera trumenheten.
8. Sätt in papperskassetten i skrivaren.
9. Stäng frontluckan.

Övriga problem

Problem	Rekommenderad lösning
Skrivaren kan inte skriva ut. "Fel vid skrivning till LPT1: (eller BRUSB) för skrivaren." visas på din PC.	<ul style="list-style-type: none">• Kontrollera att skrivarkabeln inte är skadad eller trasig.• Kontrollera att du valt rätt skrivare om du har en anordning för gränssnittsväxling.

För Macintosh med USB

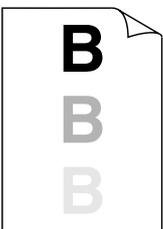
⇒ **Obs**

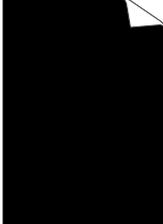
Detta avsnitt gäller endast modellerna HL-1440, HL-1450 och HL-1470N.

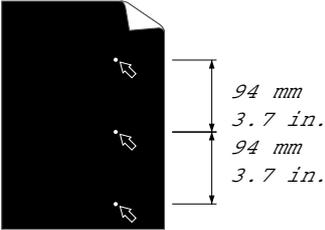
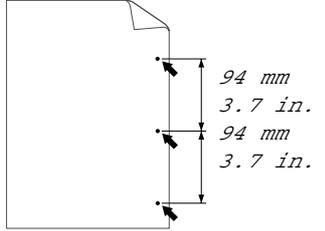
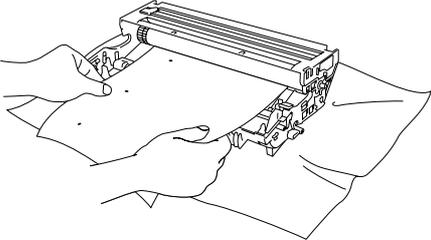
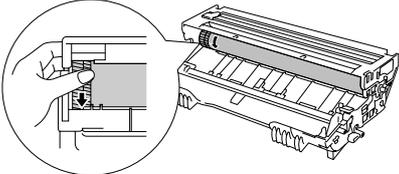
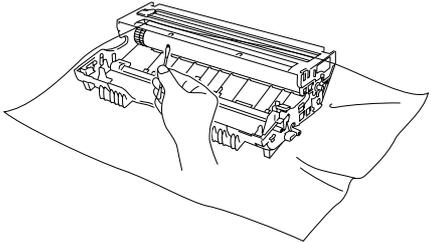
Problem	Rekommenderad lösning
HL-1440 (eller HL-1450 och HL-1470N) kommer inte upp i Väljaren.	<ul style="list-style-type: none">• Kontrollera att skrivaren är påslagen.• Kontrollera att USB-kabeln är ordentligt isatt.• Kontrollera att drivrutinen är korrekt installerad.
Kan inte skriva ut från programmet.	Kontrollera att den medföljande drivrutinen för Macintosh installerats i systemmappen och att den är vald med Väljaren.

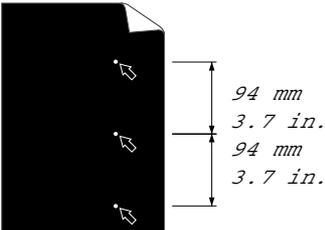
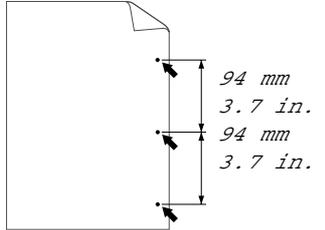
Förbättra utskriftskvaliteten

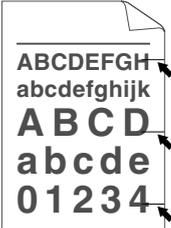
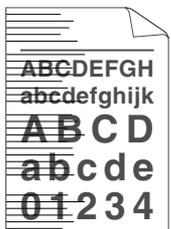
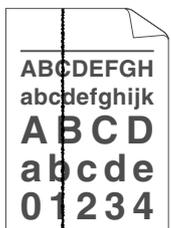
Detta avsnitt ger information om följande:

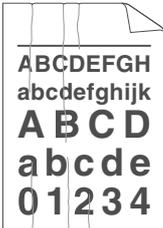
Exempel på bildfel	Rekommenderad lösning
 <p>Blek utskrift</p>	<ul style="list-style-type: none"> • Kontrollera skrivarens omgivning. Tillstånd som t.ex. luftfuktighet, höga temperaturer etc., kan orsaka detta fel. Se "Placering av skrivaren" i kapitel 1. • Om hela sidan är för blek kanske tonerbesparingen är påslagen. Stäng av tonerbesparingsläget på fliken Egenskaper i drivrutinen. • Prova med att installera en ny tonerkasset. Se "Byte av tonerkasset" i kapitel 5. • Försök med att installera en ny trumenhet. Se "Byte av trumenhet" i kapitel 5.
 <p>Grå bakgrund</p>	<ul style="list-style-type: none"> • Använd bara papper som uppfyller Brothers rekommendationer. Se "Vilken typ av papper kan jag använda?" i kapitel 1. • Kontrollera skrivarens omgivning; hög temperatur och hög luftfuktighet kan öka mängden bakgrundsskuggning. • Installera en ny tonerkasset. Se "Byte av tonerkasset" i kapitel 5. • Installera en ny trumenhet. Se "Byte av trumenhet" i kapitel 5.
 <p>Spökbild</p>	<ul style="list-style-type: none"> • Kontrollera att du använder papper som uppfyller specifikationerna. Grovt papper, papper som sugit upp fukt, eller tjocka media kan orsaka problem. • Kontrollera att du valt rätt mediatyp i skrivardrivrutinen. Se "Vilken typ av papper kan jag använda?" i kapitel 1. • Försök med att installera en ny trumenhet. Se "Byte av trumenhet" i kapitel 5.

Exempel på bildfel	Rekommenderad lösning
 <p data-bbox="268 533 395 555">Tonerstänk</p>	<ul data-bbox="523 241 1426 421" style="list-style-type: none"> • Kontrollera att du använder papper som uppfyller specifikationerna. Ett papper med grov yta kan orsaka problemet. Se "Vilken typ av papper kan jag använda?" i kapitel 1. • Trumenheten kan vara skadad. Installera en ny trumenhet. Se "Byte av trumenhet" i kapitel 5.
 <p data-bbox="236 840 424 862">Ihåliga utskrifter</p>	<ul data-bbox="523 566 1426 817" style="list-style-type: none"> • Kontrollera att du använder papper som uppfyller specifikationerna. Se "Vilken typ av papper kan jag använda?" i kapitel 1. • Välj 'Tjockt papper' i skrivardrivrutinen, eller använd tunnare papper i skrivaren. • Kontrollera skrivarens omgivning eftersom t.ex. hög luftfuktighet kan göra att detta problem uppstår.
 <p data-bbox="220 1227 440 1249">Sidan blir helt svart</p>	<ul data-bbox="523 936 1410 1048" style="list-style-type: none"> • Rengör huvudkoronan i trumenheten. Se "Rengöring" i kapitel 5. • Trumenheten kan vara skadad. Installera en ny trumenhet. Se "Byte av trumenhet" i kapitel 5.

Exempel på bildfel	Rekommenderad lösning
 <p>Vita fläckar</p> <p>De utskrivna sidorna har vita fläckar i svart text och i grafik med 94 mm mellanrum.</p>  <p>Svarta fläckar</p> <p>De utskrivna sidorna har svarta fläckar med 94 mm mellanrum.</p>	<p>Om problemet inte försvinner efter att några sidor skrivits ut kan trumenheten ha etikettlim på OPC-trummans yta.</p> <p>Rengör trumenheten på följande sätt:</p> <ol style="list-style-type: none"> 1. Håll utskriften framför trumenheten och lokalisera den exakta platsen för bildfelet.  <ol style="list-style-type: none"> 2. Dra trumenhetens kugghjul för hand medan du tittar på OPC-trummans yta.  <ol style="list-style-type: none"> 3. När du lokaliserat märket på trumman som motsvarar utskriften, torka av ytan på OPC-trumman med en bomullstuss tills dammet eller pappersdammet på ytan försvinner. 

Exempel på bildfel	Rekommenderad lösning
 <p>Vita fläckar De utskrivna sidorna har vita fläckar i svart text och i grafik med 94 mm mellanrum.</p>  <p>De utskrivna sidorna har svarta fläckar med 94 mm mellanrum.</p>	<p>! Se upp</p> <p>Försök aldrig rengöra ytan på den fotokänsliga trumman med vassa föremål som t.ex. kulspetspennor eller liknande.</p> <ul style="list-style-type: none"> • Trumenheten kan vara skadad. Installera en ny trumenhet. Se "Byte av trumenhet" i kapitel 5.

Exempel på bildfel	Rekommenderad lösning
 <p>Svarta vågräta återkommande fel Tonern stänker och fläckar ner den utskrivna sidan.</p>	<ul style="list-style-type: none"> • Trumenheten kan vara skadad. Installera en ny trumenhet. Se "Byte av trumenhet" i kapitel 5. • Kontrollera att du använder papper som uppfyller specifikationerna. Se "Vilken typ av papper kan jag använda?" i kapitel 1. <p>Obs</p> <ul style="list-style-type: none"> • Om du använder etikettark för laserskrivare kan det hända att lim från etikettarken fastnar på OPC-trummans yta. Rengör trumenheten. Se "Förbättra utskriftskvaliteten" i detta kapitel. • Använd inte papper med gem eller häftklammer – de kommer att repa trummans yta och skada trumman. • En öppnad trumenhet kan skadas om den utsätts för starkt direkt solljus eller rumsljus.
 <p>Vita vågräta ränder</p>	<ul style="list-style-type: none"> • Kontrollera att du använder papper som uppfyller specifikationerna. Ett grovt papper eller tjockt medium kan orsaka problemet. • Kontrollera att du valt rätt mediatyp i skrivardrivrutinen. • Problemet kan eventuellt försvinna av sig själv. Försök att skriva ut några extra sidor, särskilt om skrivaren inte använts på länge. • Trumenheten kan vara skadad. Installera en ny trumenhet. Se "Byte av trumenhet" i kapitel 5.
 <p>Vågräta ränder</p>	<ul style="list-style-type: none"> • Rengör skrivarens insida och huvudkoronan i trumenheten. Se "Rengöring" i kapitel 5. • Trumenheten kan vara skadad. Installera en ny trumenhet. Se "Byte av trumenhet" i kapitel 5.
 <p>Svarta lodräta ränder De utskrivna sidorna är fläckade av tonerpulver, eller har lodräta ränder.</p>	<ul style="list-style-type: none"> • Rengör huvudkoronan i trumenheten. Se "Rengöring" i kapitel 5. • Kontrollera att rensningsanordningen för huvudkoronan är i utgångsläget (▲). • Trumenheten kan vara skadad. Installera en ny trumenhet. Se "Byte av trumenhet" i kapitel 5. • Tonerkassetten kan vara skadad. Installera en ny tonerkasset. Se "Byte av tonerkasset" i kapitel 5. Kontrollera att det inte sitter ett skadat papper inuti skrivaren, så att skannerfönstret täcks. • Fixeringsenheten kan vara smutsig. Kontakta kundsupport.

Exempel på bildfel	Rekommenderad lösning
 <p>Vita lodräta länder</p>	<ul style="list-style-type: none"> • Du kan eventuellt lösa problemet genom att torka av skannerfönstret med en mjuk trasa. Se "Rengöring" i kapitel 5. • Tonerkassetten kan vara skadad. Installera en ny tonerkasset. Se "Byte av tonerkasset" i kapitel 5.
 <p>Sidan blir skev</p>	<ul style="list-style-type: none"> • Kontrollera att papperet eller annat medium lagts in i papperskassetten på rätt sätt, och att pappersstyrningarna inte sitter för hårt eller för löst runt pappersstapeln. • Ställ in pappersstyrningarna korrekt. Se till att pappersledarna passar korrekt i spåret. Se "Utskrift på vanligt papper från papperskasset" i kapitel 1. • Om du använder den manuella arkmataren, se "Utskrift på vanligt papper från den manuella arkmataren" i kapitel 1. • Papperskassetten kan vara överfylld. Se "Utskrifter på vanligt papper från papperskasset" i kapitel 1. • Kontrollera papperstyp och kvalitet. Se "Vilken typ av papper kan jag använda?" i kapitel 1.
 <p>Hoprullat eller vågigt papper</p>	<ul style="list-style-type: none"> • Kontrollera papperstyp och kvalitet. Hög temperatur och fuktig luft gör att papperet vill rullas ihop. Se "Vilken typ av papper kan jag använda?" i kapitel 1. • Om du inte använder skrivaren regelbundet kan papperet ha legat för länge i papperskassetten. Vänd pappersstapeln i papperskassetten. Försök också vända papperet 180° i papperskassetten. • Försök skriva ut med rak pappersbana. Se "Utskrifter på vanligt papper från den manuella arkmataren" i kapitel 1.
 <p>Skrynkligt eller veckat papper</p>	<ul style="list-style-type: none"> • Kontrollera att papperet lagts in ordentligt. Se "Utskrifter på vanligt papper från papperskasset" i kapitel 1. • Kontrollera papperstyp och kvalitet. Se "Vilken typ av papper kan jag använda?" i kapitel 1. • Försök skriva ut med rak pappersbana. Se "Utskrifter på vanligt papper från den manuella arkmataren" i kapitel 1. • Vänd pappersstapeln i facket, eller prova med att vända papperet 180° i inmatningsfacket.

Korreakta utskrifter

Problem	Rekommenderad lösning
Skrivaren skriver ut vid oväntat tillfälle eller skriver ut skräpstecken.	<ul style="list-style-type: none"> • Kontrollera att skrivarkabeln inte är för lång. Vi rekommenderar att du använder en parallellkabel som är högst 2 meter lång. • Kontrollera om skrivarkabeln är skadad eller trasig. • Om du använder en anordning för växling av gränssnitt, ta bort den och anslut din dator direkt till skrivaren. Försök sedan igen. • Kontrollera att du har valt rätt skrivardrivrutin som förvalt alternativ. • Kontrollera att skrivaren inte är ansluten till samma port som en eventuell lagringsenhet eller skanner. • Koppla ur alla andra enheter, anslut bara skrivaren till porten. • Stäng av funktionen som rapporterar skrivarstatus på fliken Enhetsval i skrivardrivrutinen.
Skrivaren kan inte skriva ut hela sidor av ett dokument. Felmeddelandet "FÖR MYCKET DATA" visas.	<ul style="list-style-type: none"> • Tryck på knappen på manöverpanelen för att skriva ut den information som finns kvar i minnet. • Om detta inte hjälper bör du förenkla dokumentet eller minska utskriftsupplösningen. <p>(Endast HL-1440, HL-1450 och HL-1470N)</p> <ul style="list-style-type: none"> • Utöka skrivarens minne med ytterligare en SIMM-modul (finns i datorbutiken. Se "Installera extraminne" i kapitel 4. Aktivera sidskyddet genom att använda medföljande Windows-drivrutin eller fjärrstyrningsprogrammet för skrivaren • Ändra följande inställningar i den bifogade Windows-drivrutinen och försök igen. Den bästa kombinationen av inställningar beror på vilket dokument det gäller. <ul style="list-style-type: none"> Grafikläge True Type™-läge Använd skrivarens True Type™-teckensnitt
Skrivaren kan inte skriva ut hela sidor av ett dokument. Felmeddelandet "MINNE FULLT" visas.	<ul style="list-style-type: none"> • Tryck på knappen på manöverpanelen för att skriva ut den information som finns kvar i minnet. • Minska utskriftsupplösningen eller förenkla dokumentet. <p>(End. HL-1440, HL-1450 och HL-1470N)</p> <ul style="list-style-type: none"> • Utöka skrivarens minne med ytterligare en SIMM-modul (finns i datorbutiken). Se "Installera extraminne" i kapitel 4.
Sidhuvud och sidfot visas på skärmen, men inte på de utskrivna sidorna.	De flesta laserskrivare har en begränsad yta där det inte går att skriva ut. I regel är det de första två raderna och de sista två raderna på en sida som inte kan skrivas ut (vilket lämnar 62 utskrivbara rader). Ställ in övre och nedre marginaler i dokumentet för att anpassa detta.

BILAGA

Skrivarens specifikationer

◆ Motor

MODELL		HL-1230	HL-1440	HL-1450	HL-1470N
Typ av teknik		Elektrofotografisk			
Utskriftshastighet		Upp till 12 sidor/min	Upp till 15 sidor/minut (Pappersstorlek Letter)		
Tid till första utskrift		Under 15 sek ^{*1}			
Upplösning	Windows 95/98, Me eller senare och NT4.0/2000	600 x 600 dpi 300 x 300 dpi	1200 x 600 dpi för grafik 600 dpi x 600 dpi 300 dpi x 300 dpi		
	DOS	Ej relevant	300 dpi	600 dpi	
	Mac OS	Ej relevant	1200 x 600 dpi 600 x 600 dpi 300 x 300 dpi	1200 x 600 dpi för grafik 600 dpi x 600 dpi 300 dpi x 300 dpi	
	HRC ^{*2}	Ej relevant	För 300 / 600 dpi		

*1 Från standardpapperskassett

*2 HRC (High Resolution Control – högupplösningsskontroll)

◆ Styrenhet

MODELL		HL-1230	HL-1440	HL-1450	HL-1470N
Processor		Fujitsu MB86832 66MHz			
Minne	Standard	2 MB		8 MB ^{*3}	
	Tillval	Ej relevant	1 SIMM-plats; utbyggbart upp till 34 MB	1 SIMM-plats; utbyggbart upp till 36 MB	
Gränssnitt	Standard	IEEE 1284 Parallell	IEEE 1284 Parallell, USB		IEEE 1284 Parallell, USB, 10/100 BaseTX
	Tillval	10BaseT (NC-2010P), IrDA (IR-1000)			IrDA (IR-1000)
Nätverksanslutning	Gränssnitt	10BaseT (NC-2010P) (tillval)			10/100 BaseTX (Autom. avkänning) - Standard
	Protokoll	TCP/IP, IPX/SPX, NetBEUI, DLC/LLC, DEC LAT, Banyan VINES			TCP/IP, AppleTalk, IPX/SPX, DLC/LLC
	Verktyg för hantering	BRAdmin Professional ^{*4} Webbaserad hantering ^{*5}			
Emulering		Ej relevant	PCL4	PCL6, PostScript Level II-emulering, Epson FX-850, IBM ProPrinter XL	
Inbyggd fonts	PCL	Ej relevant	24 bitmapp-fonter	66 skalbara fonter, 12 bitmapp-fonter, 11 streckkoder ^{*6}	
	PS2 emulering	Ej relevant		66 fonter	

*3 4 MB minne finns på kortet, de övriga 4 MB finns på den installerade SIMM-kretsen.

*4 Brother originalverktyg för Windows

*5 Använd en vanlig webbläsare för att hantera enheten

*6 Code39, Interleaved 2 av 5, EAN-8, EAN-13, UPC-A, UPC-E, EAN-128, Codabar, FIM(US-PostNet), ISBN, Code128

◆ Programvara

MODELL	HL-1230	HL-1440	HL-1450	HL-1470N
Skrivardrivrutin	För Windows 95/98/Me och NT4.0/2000	PCL-drivrutin för Windows 95/98/Me, samt NT4.0/2000 och Mac OS 8.5-9.1	PCL-drivrutin för Windows 95/98/Me, samt NT4.0/2000 och Mac OS 8.5-9.1 PostScript PPD-fil (Printer Description) för Windows 95/98/Me, NT4.0/2000 och Mac OS 8.5-9.1 ^{*7}	
Verktyg	Automatiska e-postutskrifter ^{*8} Interaktiv hjälp ^{*9} Statusövervakning			Automatiska e-postutskrifter ^{*8} Interaktiv hjälp ^{*9} Statusövervakning Guiden för inställning av skrivardrivrutinen ^{*10}

◆ Manöverpanel

MODELL	HL-1230	HL-1440	HL-1450	HL-1470N
LED-lampor	4 LED-lampor			
Knapp	1 knapp			

*7 Endast AppleTalk

*8 Verktogsprogram som automatiskt skriver ut angivna e-postmeddelanden vid en angiven tidpunkt. (För Windows 95 / 98 / Me)

*9 Instruktionsanimeringar för problemlösning

*10 Guiden för nätverksskrivardrivrutin automatiserar installation av en skrivare i ett serverlöst nätverk (peer-to-peer).

◆ Pappershantering

MODELL		HL-1230	HL-1440	HL-1450	HL-1470N
Pappersinmatning ^{*11}	Papperskassett (standard)	250 ark			
	Manuell matning	1 ark			
	Papperskassett (tillval)	Ej relevant		250 ark	
Pappersutmatning ^{*11}	Utskrift nedåt	150 ark			
	Utskrift uppåt	1 ark			

◆ Mediaspecifikationer

MODELL		HL-1230	HL-1440	HL-1450	HL-1470N
Mediatyper	Manuell matning	Vanligt papper, strukturpapper, återvunnet papper, kuvert, etiketter och OH-film			
	Papperskassett (Standard)	Vanligt papper, strukturpapper, återvunnet papper, OH-film ^{*12}			
	Papperskassett (Tillval)	Ej relevant		Vanligt papper, strukturpapper, återvunnet papper	
Mediavikter	Manuell matning	60 - 161 g/m ²			
	Papperskassett	60 - 105 g/m ²			
Mediastorlekar	Manuell matning	Anpassat: 69,8 x 116 - 216 x 356 mm			
	Papperskassett (Standard)	A4, Letter, B5 (ISO), A5, B6 (ISO), A6, Executive, Legal (endast USA & Kanada)			
	Papperskassett (Tillval)	Ej relevant		A4, Letter, B5(ISO), A5, Executive, Legal (endast USA & Kanada)	

*11 Beräknat med 80g/m² papper

*12 Upp till 10 ark

◆ Skrivardrivrutinens funktioner ^{*13}

MODELL		HL-1230	HL-1440	HL-1450	HL-1470N
Sidlayout	N i 1- utskrifter	2, 4, 9, 16 eller 25 sidor på 1 ark			
	Poster- utskrifter	1 bild på 4, 9, 16 eller 25 sidor			
	Vatten- märke	Ja			
Övrigt		Snabbinställningar ^{*14}			
		Manuell duplex			

◆ Förbrukningsartiklar

MODELL		HL-1230	HL-1440	HL-1450	HL-1470N
Toner	Standard- kassett	3 000 sidor A4/LTR vid 5 % täckning			
	Kassett med hög kapacitet	6 000 sidor A4/LTR vid 5 % täckning			
Trumma		20 000 sidor A4/LTR (1 sida / jobb)			

◆ Mått / vikt

MODELL		HL-1230	HL-1440	HL-1450	HL-1470N
Mått		360 mm (B) x 370 mm (D) x 235 mm (H)			
Vikter		Cirka 9,2 kg inklusive trumenhet och tonerkassett			Cirka 9,3 kg inklusive trumenhet och tonerkassett

◆ Övrigt

MODELL		HL-1230	HL-1440	HL-1450	HL-1470N
Effekt- förbrukning	Utskrift	Lägre än 340 W vid 25°C			
	Väntande	Lägre än 70 W vid 25°C			
	Viloläge	Lägre än 5 W	Lägre än 6 W	Lägre än 11 W	
Ljudnivå	Utskrift	50 dB			
	Väntande	Tyst			
Miljö	Energispar	Ja			
	Tonerspar	Ja			

*13 Vissa funktioner är inte tillgängliga vid Postscript-emulering och Macintosh-drivrutiner.

*14 En funktion som tillåter ändring av skrivardrivrutinens inställning, utan att dialogrutan Egenskaper behöver öppnas.

Viktig information vid val av papper

Detta avsnitt ger information som hjälper dig välja papper för användning i den här skrivaren.

Innan du köper papper i storförpackning

Kontrollera att papperet är lämpligt för skrivaren.

Kopieringspapper

Papper delas in efter användningsområde, t.ex. kopieringspapper eller papper avsett för tryckning. Användningsområdet anges oftast på pappersförpackningen. Kontrollera förpackningen för att avgöra om papperet är lämpligt för laserskrivare. Använd papper som passar laserskrivare.

Pappersvikt

Pappersvikten för normal användning varierar i olika länder. Vi rekommenderar att du använder papper med pappersvikt 75 g/m² till 90 g/m². Skrivaren klarar dock tunnare eller tjockare pappersvikter.

<i>Enhet</i>	<i>Europa</i>	<i>USA</i>
<i>g/m²</i>	80 till 90	75 till 90
<i>lb</i>		20 till 24

Långa och korta korn

Pappersfibrerna riktas under papperstillverkningen. Det som vi kallar långkornigt papper är papper där fibrerna är parallella med pappersmatningsriktningen.

Papperet kan delas in i två typer, med långa eller korta korn. Fiberriktningen hos långkornigt papper är parallellt med papperets matningsriktning i skrivaren. Fiberriktningen hos kortkornigt papper är vinkelrätt mot papperets matningsriktning i skrivaren. De flesta kopieringspapper är långkorniga, men det finns även kortkorniga papper. Vi rekommenderar att du använder långkornigt papper i den här skrivaren. Kortkornigt papper är för svagt för pappersmatningen i skrivaren.

Syrabehandlat papper och neutraliserat papper

Papper kan indelas i syrabehandlat papper och neutraliserat papper. Inom modern papperstillverkning använde man tidigare ofta syrabehandlat papper, men neutraliserat papper tar över allt mer, av miljömässiga skäl. Många återvinningspapper innehåller dock rester av syrabehandlat papper. Vi rekommenderar att du använder neutraliserat papper i den här skrivaren. Du kan använda en särskild mätpenna för att skilja mellan syrabehandlat papper och neutraliserat papper.

Utskriftsytan

Pappersegenskaperna kan vara en aning olika på framsidan och baksidan av ett pappersark.

I regel är utskriftssidan den sida man ser när man öppnar pappersförpackningen. Följ eventuella anvisningar på pappersförpackningen. Papperets utskriftssida kan ofta markeras med en pil.

Fuktvärde

Fuktvärdet är värdet på hur mycket vatten som finns kvar i papperet efter tillverkningen. Detta är en av papperets viktigaste egenskaper. Värdet kan variera kraftigt beroende på förvaringsmiljön. Papper innehåller i regel cirka 5 viktprocent vatten. Eftersom papper ofta suger upp vatten kan vattenhalten ibland vara runt 10 % i omgivningar med hög luftfuktighet. När vattenhalten ökar ändras papperets egenskaper kraftigt. Tonerns fästförmåga kan försämrans. Vid förvaring och användning av papper rekommenderar vi att den omgivande luftfuktigheten är mellan 50 % och 60 %.

Grov uppskattning av pappersvikt

<i>g/m²</i>	<i>Lbs</i>	
	<i>Struktur</i>	<i>Index</i>
60	16	
64	17	
75	20	
90	24	
105	28	
120	32	
135	36	
161	43	90
200	53	110

Pappersstorlek

Letter		8,5 x 11 tum
Legal		8,5 x 14 tum
Executive		7,25 x 10,5 tum
A4	210 x 297 mm	
A5	148 x 210 mm	
A6	105 x 148 mm	
B5 (ISO)	201 x 276 mm	
Kuvert Monarch		3,875 x 7,5 tum
Kuvert #9		3,875 x 8,9 tum
Kuvert #10		4,12 x 9,5 tum
Kuvert #11		4,5 x 10,375 tum
Kuvert DL	110 x 220 mm	
Kuvert C5	162 x 229 mm	
Kuvert C6	114 x 162 mm	
Kuvert B5	176 x 250 mm	
Kuvert B6	176 x 125 mm	

Varumärken

Brother-logotypen är ett registrerat varumärke som tillhör Brother Industries, Ltd.

Apple, Apple-logotypen och Macintosh är registrerade varumärken i USA och andra länder, och TrueType är ett varumärke som tillhör Apple Computer, Inc.

Epson är ett registrerat varumärke och FX-80 och FX-850 är varumärken som tillhör Seiko Epson Corporation.

Hewlett Packard är ett registrerat varumärke och HP LaserJet 6P, 6L, 5P, 5L, 4, 4L 4P, III, IIIP, II och IIP är varumärken som tillhör Hewlett-Packard Company.

IBM, IBM PC och ProPrinter är registrerade varumärken som tillhör International Business Machines Corporation.

Microsoft och MS-DOS är registrerade varumärken som tillhör Microsoft Corporation. Windows är ett registrerat varumärke som tillhör Microsoft Corporation i USA och andra länder.

ENERGY STAR är ett registrerat varumärke i USA.

Alla andra märken och produktnamn som nämns i den här användarhandboken är registrerade varumärken som tillhör respektive företag.

◆ **Meddelande om sammanställning och publicering**

Den här bruksanvisningen, som omfattar beskrivning av och specifikationer för den senaste produkten, har sammanställts och publicerats under överinseende av Brother Industries Ltd.

Innehållet i bruksanvisningen och produktens specifikationer kan ändras utan föregående meddelande.

Brother förbehåller sig rätten att göra ändringar i specifikationerna och innehållet utan föregående meddelande, och kan inte hållas ansvariga för eventuella skador (eller följdskador) som uppstått på grund av användning av materialet. Detta gäller också, men inte enbart, typografiska fel och andra fel som kan härledas till publiceringen.

©2001 Brother Industries Ltd.

REGRISTER

A

allmän översikt.....	1-3
Apple LaserWriter.....	2-12
automatiska e-postutskrifter	2-13
automatiskt val av emulering.....	2-15

B

BRAdmin professional.....	2-14
Brother Solutions Center	2-1
BR-Script	2-1

D

Drum-lampan	5-9
dubbelsidig utskrift.....	1-27
duplex	1-28, 2-4

E

emulering.....	B-2
Enhetsval.....	2-5

F

felaktig matning	3-2
felmeddelanden	6-2, 6-4
fixering	5-14
fliken Tillbehör.....	2-6
font.....	B-2
fonter.....	3-9

G

gränssnitt.....	B-2
-----------------	-----

H

huvudkorona	5-7
-------------------	-----

I

inget papper	3-2
inmatningshjul	5-14

K

knapp på manöverpanel	3-6
.....	1-1
konfiguration.....	3-9
kort.....	1-16
kuvert.....	1-19, 1-21

M

Macintosh.....	2-1, 2-12, 6-11
manöverpanel	3-1, B-3
manuell arkmatare	1-29
manuell matning.....	1-14
mått	B-5
mediaspecifikationer	B-4
minne	4-2, 4-4, B-2

N

Nätverk.....	2-14
nätverksanslutning	B-2

NC-2010p	4-7
nedre fack	4-6

P

papper	1-8, B-6
pappershantering	6-5, B-4
pappersstopp	3-2, 6-6
parallellkabel	1-2
PCL skrivardrivrutin	2-2
processor	B-2
programvara	2-13, B-3

S

separationshållare	5-14
servicemeddelande	3-4
SIMM	4-1
skriv ut testsida	3-7
skrivardrivrutin	2-1, 2-8, B-3
skrivarserver	4-7
specifikation	B-1
Storage Manager	2-14
strömförsörjning	1-6

T

tjockare papper	1-16
toner	5-2, 5-3, B-5
toner låg	3-3, 5-2
toner slut	3-3
Toner slut	5-3
trumma	5-4, 5-8, 5-10, B-5

U

underhåll	5-14
upplösning	B-1
utskriftskvalitet	2-4, 6-12
utskriftsmedia	1-8
utskrivbart område	1-10

V

vanligt papper	1-11
varumärken	B-10
vattenmärke	2-4
verktyg	B-3
vikter	B-5

Free Manuals Download Website

<http://myh66.com>

<http://usermanuals.us>

<http://www.somanuals.com>

<http://www.4manuals.cc>

<http://www.manual-lib.com>

<http://www.404manual.com>

<http://www.luxmanual.com>

<http://aubethermostatmanual.com>

Golf course search by state

<http://golfingnear.com>

Email search by domain

<http://emailbydomain.com>

Auto manuals search

<http://auto.somanuals.com>

TV manuals search

<http://tv.somanuals.com>