

*Please read and save these instructions. Read carefully before attempting to assemble, install, operate or maintain the product described. Protect yourself and others by observing all safety information. Failure to comply with instructions could result in personal injury and/or property damage! Retain instructions for future reference.*



# Electric Pressure Washer

**NOTE: REFER TO PRODUCT MANUAL FOR ALL SAFETY INSTRUCTIONS**

## Specifications

Model	Cleaning Power	Max Pressure with Standard Lance	Maximum Capacity	Motor Power (Single Phase)	Voltage	Maximum Inlet Water Temp.	Unit Weight
PW132000AV	2080	1300 psi	1.6 GPM	14 Amps	120V	100°F	34 lbs.

## Assembly Instructions

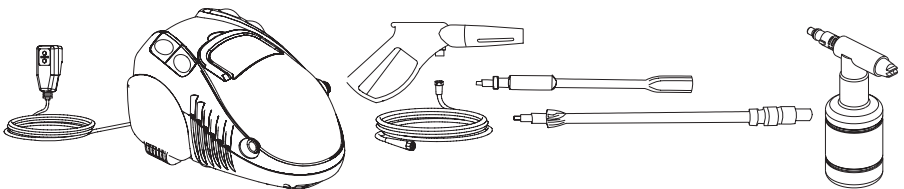


Figure 1

## Garden Hose Connection Instructions

1. Attach nipple adapter to inlet fitting on the unit (this may already be attached to the pump).
2. Attach quick connect fitting to garden hose.
3. Pull side "A" of quick connect fitting toward garden hose and push onto nipple adapter.
4. Push side "A" of quick connect fitting towards nipple adapter and release.

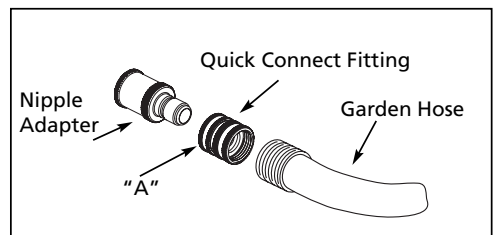


Figure 2 - Garden Hose Connection

### Power Cord

1. Plug the power cord into a grounded 120V outlet and press the reset button as shown in figure 3.
2. THIS MUST BE DONE EACH TIME THE UNIT IS PLUGGED IN AN OUTLET.

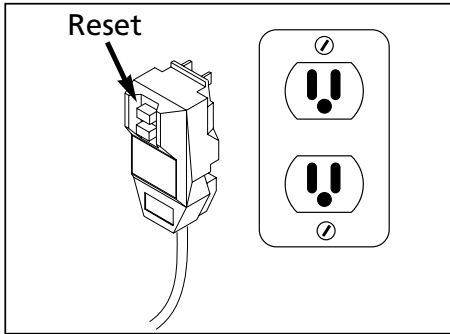


Figure 3 - Grounded plug/reset button

### ! IMPORTANT !

This pressure washer is equipped with a microswitch sensitive to water flow. This Instant Start/Stop switch (ISS) senses water flow in the pump. When the trigger is released, water stops flowing through the pump. The ISS then automatically turns the motor off to protect pump from overheating.

#### OPERATION

1. Pull trigger on gun and hold.
2. Turn the "ON/OFF" switch to "ON".
3. Release trigger. The pressure washer motor will stop running.
4. To spray again, pull trigger and motor and pump will restart.

**Note:** Occasionally the motor may run for a short time to bring fresh, cool water into the pump even if trigger is released. This is part of normal operation and will not damage the unit.

**CAUTION** Always turn the "ON/OFF" switch to "OFF," then trigger gun to release hose pressure before unplugging power cord.

**CAUTION** Risk of equipment damage. Always make sure the "ON/OFF" switch on the unit is "OFF" and unit is unplugged prior to storage.

**WARNING** Risk of Injection. Unit will start spraying when trigger is squeezed if on/off switch is in "ON" position. Always point gun in safe direction.

Call 1-800-330-0712  
for Technical Service

## System Connection

1. Insert short lance into gun and turn clockwise to positive stop. If you experience difficulty, unscrew the large collar on gun. This will allow you to see connection points.

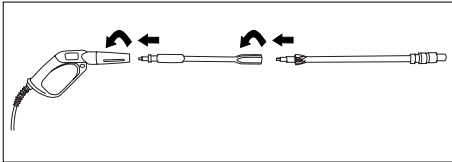


Figure 4 - Gun/Lance Connection

2. Insert adjustable lance into short lance and turn clockwise to positive stop as shown in Figure 4.  
3. Ensure that the power switch is in the "OFF" position.

4. Attach the high pressure hose and gun assembly to the unit.

5. Connect garden hose as explained under **Garden Hose Connection Instructions**.

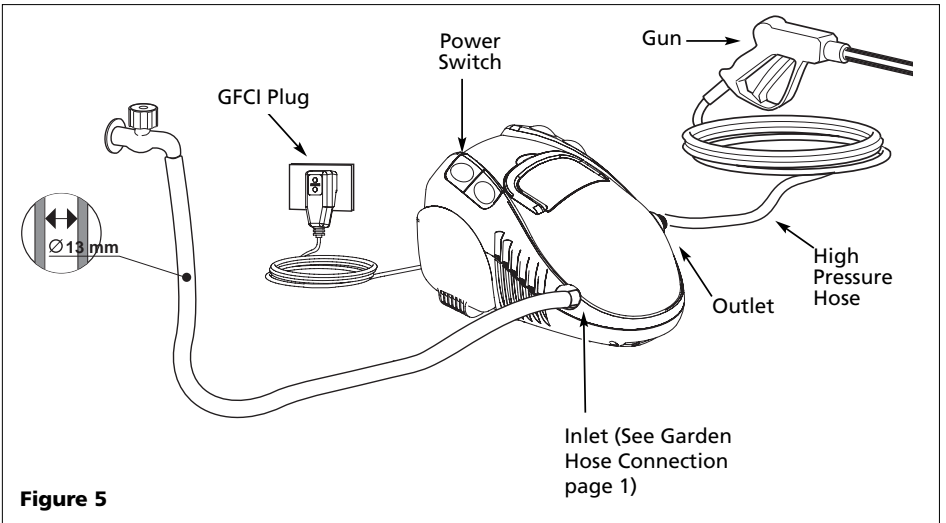
6. Plug the power cord into a grounded 120V outlet, that is on a dedicated circuit.

7. Turn water on.

8. Depress and hold the trigger on the gun for one minute to release pressure and remove any air trapped in the system.

9. While squeezing the trigger, turn the "ON/OFF" switch to the "ON" position.

**NOTE: REFER TO PRODUCT MANUAL FOR OPERATING INSTRUCTIONS**



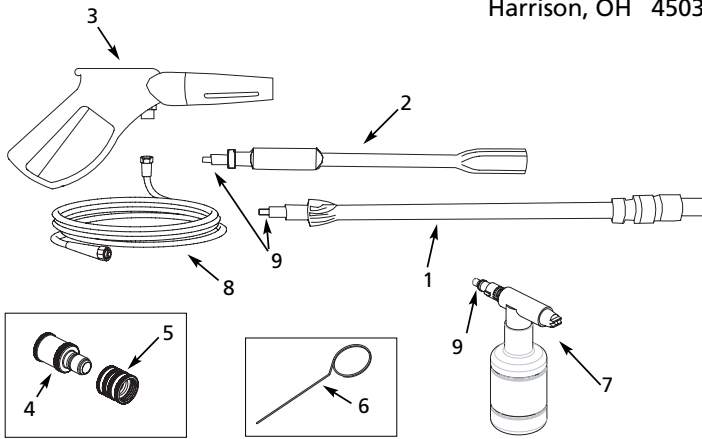
**Replacement Parts List**

**For Replacement Parts,  
Call 1-800-330-0712**

*Please provide following information:*

- Model number
- Serial number (if any)
- Part description and number as shown in parts list

*Address parts correspondence to:*  
The Campbell Group / Parts Dept.  
100 Production Drive  
Harrison, OH 45030 U.S.A.



Ref. No.	Description	Part Number	Qty.
1	Adjustable Lance	PM258000SV	1
2	Short Lance	PM258010SV	1
3	Gun	PM258020SV	1
4	Nipple Adapter	PM248000AV	1
5	Quick Connect Fitting	PM248010AV	1
6	Tip Cleaner	PM008500AV	1
7	Detergent Applicator	PM014700SV	1
8	Hose	PM243600AV	1
9	O-ring	PM232200SV	3

*Si'il vous plaît lire et conserver ces instructions. Lire attentivement avant de monter, installer, utiliser ou de procéder à l'entretien du produit décrit. Se protéger ainsi que les autres en observant toutes les instructions de sécurité, sinon, il y a risque de blessure et ou dégâts matériels? Conserver ces instructions comme référence.*



**CAMPBELL  
HAUSFELD**  
BUILT TO LAST

**STANDARD DUTY**

## Pulvérisateur de Lavage Électrique

REMARQUE: SE RÉFÉRER AU MANUEL DU PRODUIT  
POUR TOUTES LES INSTRUCTIONS DE SÉCURITÉ

### Spécifications

Modèle	Pouvoir de nettoyage	Pression Max avec Lance Standard	Capacité Maximum	Puissance du Moteur (Monophasé)	Tension	Température Max. d'Eau d'Arrivée	Poids du Modèle
PW132000AV	54680	8964 kPa	6,1 L/min	14 A	120V	38° C	15,42 kg

### Instructions de Montage

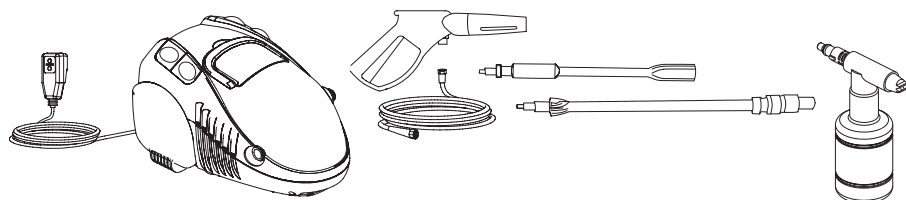


Figure 1

### Branchement du Tuyau d'Arrosage

1. Fixer le raccord intermédiaire au raccord d'admission sur le modèle (ceci pourrait déjà être fixé à la pompe).
2. Brancher le raccord rapide au tuyau d'arrosage.
3. Tirer le côté "A" du raccord rapide vers le tuyau d'arrosage et le pousser sur le raccord intermédiaire.
4. Pousser le côté "A" du raccord rapide vers le raccordement intermédiaire et relâcher.

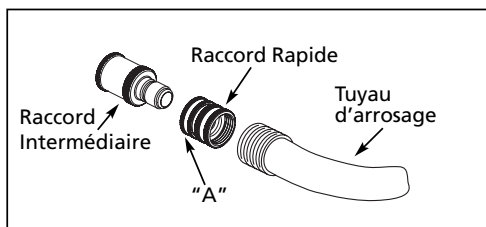


Figure 2 - Branchement de Tuyau d'Arrosage

## Cordon

1. Branchez le cordon dans une prise mise à la terre de 120 V et appuyez sur le bouton de réinitialisation tel qu'illustré à la figure 3.
2. ON DOIT LE FAIRE CHAQUE FOIS QU'ON BRANCHE L'UNITÉ DANS UNE PRISE.

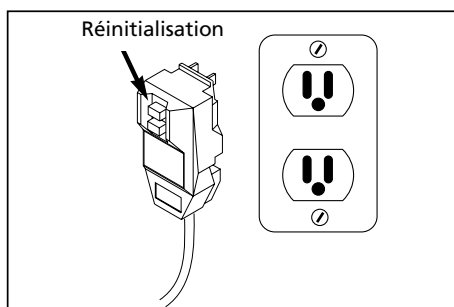


Figure 3 - Prise de terre/réinitialisation

## ! IMPORTANT !

Ce pulvérisateur de lavage est équipé d'un microinterrupteur sensible au débit d'eau. Cet interrupteur de Marche/Arrêt Instantané (Instant Start/Stop - ISS) est sensible au débit d'eau dans la pompe. Quand la gâchette est lâchée, le débit d'eau à travers la pompe s'arrête. Le ISS coupe le moteur automatiquement afin de protéger la pompe contre le surchauffage.

### FONCTIONNEMENT

1. Tirer la gâchette et tenir en place.
2. Tourner l'interrupteur à "ON" (en marche)
3. Lâcher la gâchette. Le moteur du pulvérisateur de lavage s'arrêtera.
4. Pour pulvériser de nouveau, tirer sur la gâchette. Le moteur et la pompe se remettront en marche.

**Remarque:** Le moteur pourrait fonctionner de temps en temps afin de fournir de l'eau fraîche à la pompe (même si la gâchette n'est pas actionnée). Ceci est normal et n'endommagera pas le modèle.

**ATTENTION** *Toujours tourner l'interrupteur "ON/OFF" (marche/arrêt) à la position "OFF" (arrêt), et ensuite appuyer sur la gâchette pour dissiper la pression avant de débrancher le cordon d'alimentation.*

**ATTENTION** *Risque de dommage à l'équipement. Assurez-vous toujours que l'interrupteur "ON/OFF" (MARCHE/ARRÊT) de l'appareil est en position "OFF" et que l'appareil est débranché avant de le ranger.*

**AVERTISSEMENT** *Risque d'injection. Le modèle pulvérisera lorsque la gâchette est actionnée si l'interrupteur "ON/OFF" (MARCHE/ARRÊT) est dans la position "ON" (EN MARCHE). Toujours pointer le pistolet dans une direction hors de danger.*

**Appelez 1-800-330-0712  
pour le Service Technique**

## Branchement du Système

1. Insérer la courte lance dans le pistolet et tourner dans le sens des aiguilles d'une montre jusqu'à la butée positive. En cas de difficulté, dévisser le

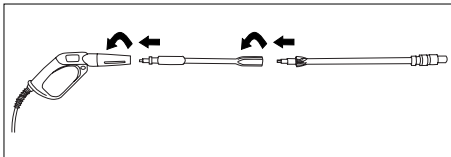


Figure 4 - Branchement de Pistolet/Lance

large collier sur pistolet ce qui permet de voir les points de connexion.

2. Insérer la lance réglable dans la lance courte et tourner dans le sens des aiguilles d'une montre jusqu'à la butée positive tel qu'illustré à la figure 4.
3. S'assurer que l'interrupteur soit dans la position OFF (hors circuit).

4. Brancher le tuyau haute pression et le montage de pistolet au modèle.
5. Brancher le tuyau d'arrosage selon les directives: **Instructions de Branchement du Tuyau d'Arrosage.**
6. Branchez le cordon dans la prise mise à la terre de 120V, qui est sur un circuit spécialisé.
7. Faire circuler l'eau.
8. Appuyer sur et tenir la gâchette du pistolet pendant une minute afin de dissiper la pression et d'enlever l'air emprisonné dans le système.
9. En serrant la gâchette, tourner l'interrupteur "ON/OFF" à la position "ON" (sous tension).

**REMARQUE: SE RÉFÉRER AU MANUEL DU PRODUIT POUR LES INSTRUCTIONS D'OPÉRATION**

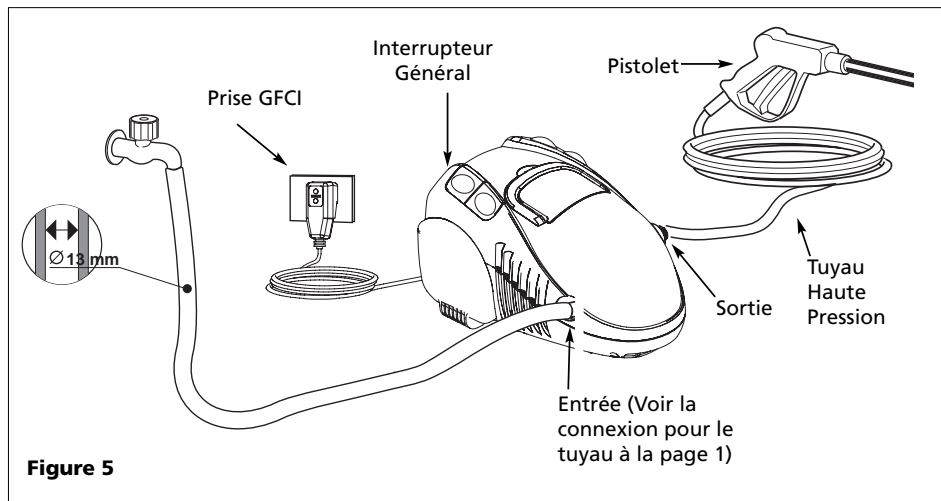


Figure 5

**Liste de Pièces de Rechange**

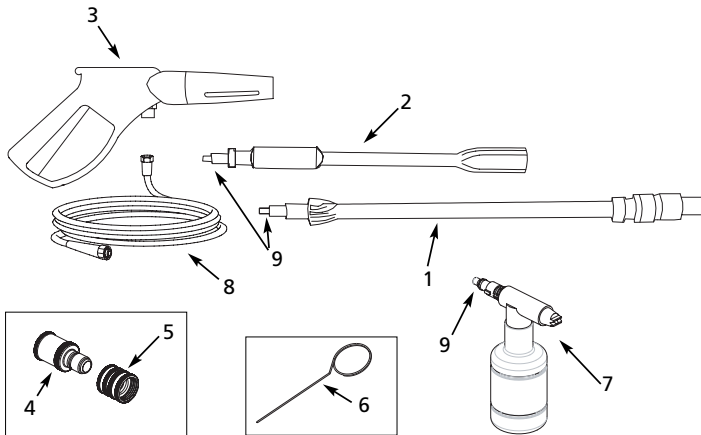
**Pour Pièces de Rechange,  
Appelez 1-800-330-0712**

*S'il vous plaît fournir l'information suivante:*

- Numéro de Modèle
- Numéro de Série (si applicable)
- Description et numéro de la pièce indiqués sur la liste de pièces de rechange

*Correspondance:*

The Campbell Group / Parts Dept.  
100 Production Drive  
Harrison, OH 45030 U.S.A.



No de Réf.	Description	No de Pièce	Qté.
1	Lance Réglable	PM258000SV	1
2	Lance courte	PM258010SV	1
3	Pistolet	PM258020SV	1
4	Raccord Intermédiaire	PM248000AV	1
5	Raccord Rapide	PM248010AV	1
6	Nettoyeur de Buse	PM008500AV	1
7	Applicateur de Détergent	PM014700SV	1
8	Tuyau	PM243600AV	1
9	Joint torique	PM232200SV	3



*Sírvase leer y conservar estas instrucciones. Léalas cuidadosamente antes de intentar armar, instalar, operar o efectuar mantenimiento al producto descrito. Protéjase a sí mismo y a los demás observando toda la información de seguridad. ¡El no cumplir con las instrucciones podría ocasionar lesiones personales y/o daños materiales! Conserve estas instrucciones para futura referencia.*



## Hidrolavadora Eléctrica

**NOTA: LAS MEDIDAS DE SEGURIDAD SE ENUMERAN EN EL MANUAL DEL PRODUCTO SEGURIDAD**

### Especificaciones

Modelo	Poder de limpieza	Presión Máx on lanza estándar	Capacidad Máxima	Potencia de Motor (Monofásico)	Voltaje	Temperatura Máxima del Agua de Entrada	Peso de la Unidad
PW132000AV	546,80	89,64 bar	6,1 L/min	14 A	120V	38° C	15,42 kg

### Instrucciones de Montaje

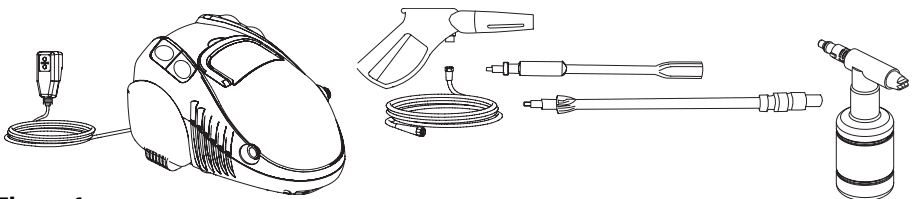


Figura 1

### Conexión de la Manuera de Jardín

1. Inserte el adaptador de manguito en la conexión de entrada de la unidad (es posible que ya esté conectado a la bomba).
2. Fije el conector rápido en la manguera de jardín.
3. Jale el extremo "A" del conector rápido hacia la manguera de jardín y conéctelo en el adaptador de manguito.
4. Empuje el extremo "A" del conector rápido hacia el adaptador de manguito, y suéltelo.

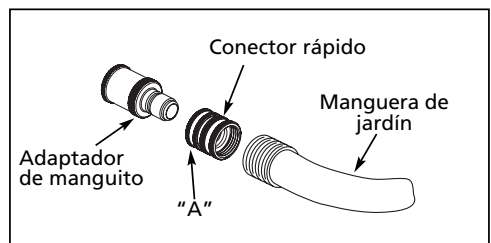


Figura 2 - Conexión de la manguera de jardín

## Cable de Corriente Eléctrica

1. Enchufe el cable de corriente eléctrica a un tomacorriente con tierra de 120V y presione el botón de reposición como se muestra en la figura 3.
2. SE DEBE HACER ESTO CADA VEZ QUE LA UNIDAD SE ENCHUFE EN UN TOMACORRIENTE.

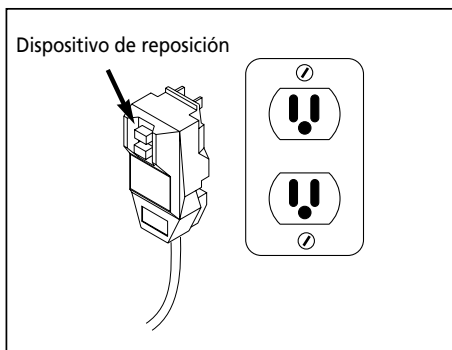


Figura 3 - Enchufe con tierra/botón de reposición

## ¡ IMPORTANTE !

Esta lavadora a presión está equipada con un microinterruptor sensible al flujo de agua. Este interruptor de arranque y parada instantáneos detecta el flujo del agua en la bomba. Cuando se suelta el gatillo, el agua deja de fluir por la bomba. Entonces, el interruptor de arranque y parada instantáneos apaga el motor para proteger la bomba del recalentamiento.

### OPERACIÓN

1. Jale el gatillo de la pistola y manténgalo apretado.
2. Coloque el interruptor "ON/OFF" ("ENCENDIDO/APAGADO") en "ON" ("ENCENDIDO").
3. Suelte el gatillo. El motor de la lavadora a presión se detendrá.

4. Para rociar nuevamente, tire del gatillo, y el motor y la bomba arrancarán otra vez.

**NOTA:** El motor puede ocasionalmente funcionar por un corto tiempo para llevar agua fresca fría a la bomba, aunque se haya soltado el gatillo. Esto es parte del funcionamiento normal y no dañará la unidad.

**PRECAUCIÓN** *Ponga siempre el interruptor "ON/OFF" (ENCENDIDO/APAGADO) en "OFF" (APAGADO) y luego presione el gatillo de la pistola para liberar la presión en la manguera, antes de desenchufar el cordón de energía.*

**PRECAUCIÓN** *Riesgo de daño al equipo. Siempre asegúrese de que el interruptor "ON/OFF" (ENCENDIDO/APAGADO) de la unidad se encuentre en la posición "OFF" (APAGADO) y que la unidad esté desenchufada antes de guardarla.*

**ADVERTENCIA** *Peligro de inyección. La unidad comenzará a rociar al oprimir el gatillo si el interruptor "ON/OFF" ("ENCENDIDO/APAGADO") está en la posición "ON" (encendido). Siempre apunte la pistola hacia una posición segura.*

**Llame al 1-800-330-0712  
para Servicio Técnico  
(sólo en los Estados Unidos)**

**Conexión del Sistema**

1. Inserte la vara de extensión corta en la pistola y gire en sentido horario hasta llegar al tope. Si tiene dificultad, desenrosque el collar grande de la pistola. Esto le permitirá ver los puntos de conexión.

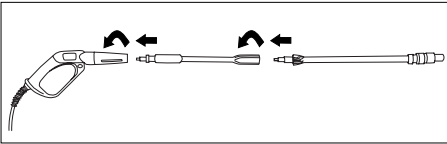


Figura 4 - Conexión de la pistola y lanza

2. Inserte la vara ajustable en la vara corta y gire en sentido horario hasta llegar al tope, como se indica en la Figura 4.
3. Verifique que el interruptor esté en la posición "OFF" ("APAGADO").
4. Conecte la manguera de alta presión

- y el ensamblaje de la pistola en la unidad.
5. Conecte la manguera de jardín según se explica en Instrucciones de conexión de la manguera de jardín.
6. Enchufe el cordón de corriente en un tomacorrientes de 120 V con conexión a tierra, que se encuentre en un circuito dedicado.
7. Abra la llave del agua.
8. Oprima el gatillo y manténgalo presionado por 1 minuto para liberar la presión y liberar el aire atrapado en el sistema.
9. Con el gatillo apretado, gire el interruptor "ON/OFF" en la posición "ON".

**NOTA: LAS INSTRUCCIONES DE FUNCIONAMIENTO SE ENUMERAN EN EL MANUAL DEL PRODUCTO.**

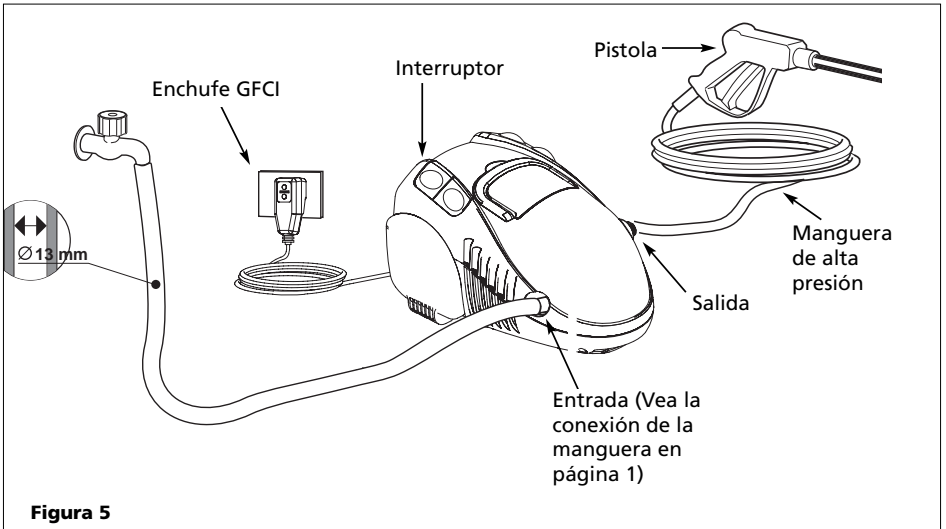


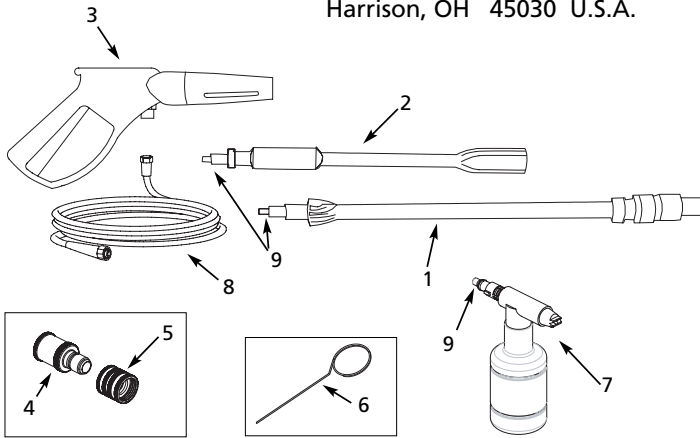
Figura 5

**Lista de Repuestos**

**Para ordenar repuestos, sírvase llamar al 1-800-330-0712 (En los Estados Unidos, o llame a su distribuidor local)**

*Sírvase proporcionar la siguiente información:*  
 -Número de modelo  
 -Número de serie (si lo hubiera)  
 -Descripción y número del repuesto, según se indica en la lista de repuestos.

*Dirija su correspondencia sobre repuestos a:*  
 The Campbell Group / Parts Dept.  
 100 Production Drive  
 Harrison, OH 45030 U.S.A.



No. de Ref.	Descripción	Número del Repuesto	Ctd.
1	Lanza regulable	PM258000SV	1
2	Lanza corta	PM258010SV	1
3	Pistola	PM258020SV	1
4	Adaptador de manguito	PM248000AV	1
5	Conector rápido	PM248010AV	1
6	Limpiador de puntas	PM008500AV	1
7	Aplicador de detergente	PM014700SV	1
8	Manguera	PM243600AV	1
9	Anillo en O	PM232200SV	3

## Free Manuals Download Website

<http://myh66.com>

<http://usermanuals.us>

<http://www.somanuals.com>

<http://www.4manuals.cc>

<http://www.manual-lib.com>

<http://www.404manual.com>

<http://www.luxmanual.com>

<http://aubethermostatmanual.com>

Golf course search by state

<http://golfingnear.com>

Email search by domain

<http://emailbydomain.com>

Auto manuals search

<http://auto.somanuals.com>

TV manuals search

<http://tv.somanuals.com>