

CASIO PIANO STAND

CASIO

CS-65P/66P

スタンドの組み立てかた

Assembly Instructions

Instrucciones de armado

Instruções de montagem

カシオピアノスタンド CS-65P/66P

SOPORTE DEL PIANO CASIO CS-65P/66P

SUPORTE DE PIANO CASIO CS-65P/66P

卡西欧钢琴架 CS-65P/66P

CS-65P/66P

حامل البيانو كاسيو

組立指南

تعليمات التجميع

図 1

Figure 1

Figura 1

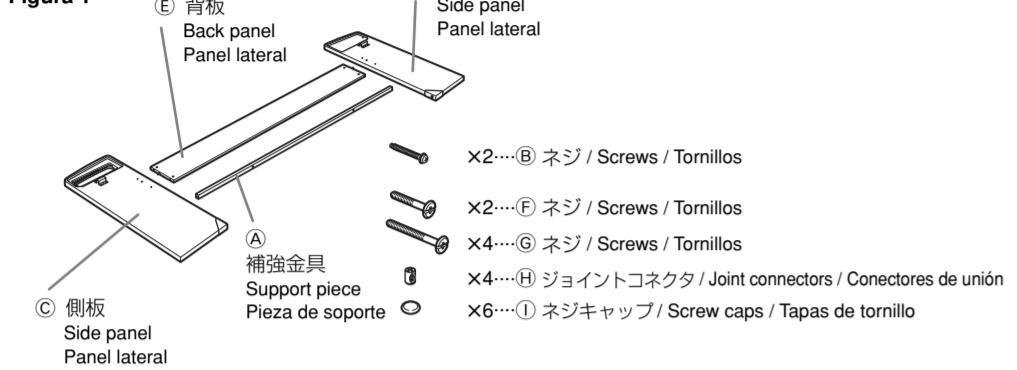


図 2

Figure 2

Figura 2

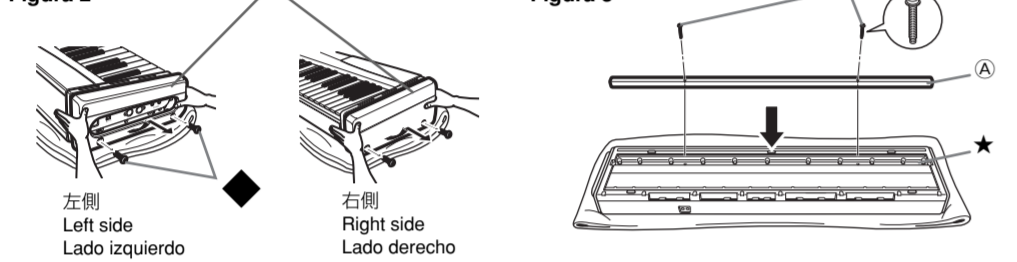


図 4

Figure 4

Figura 4

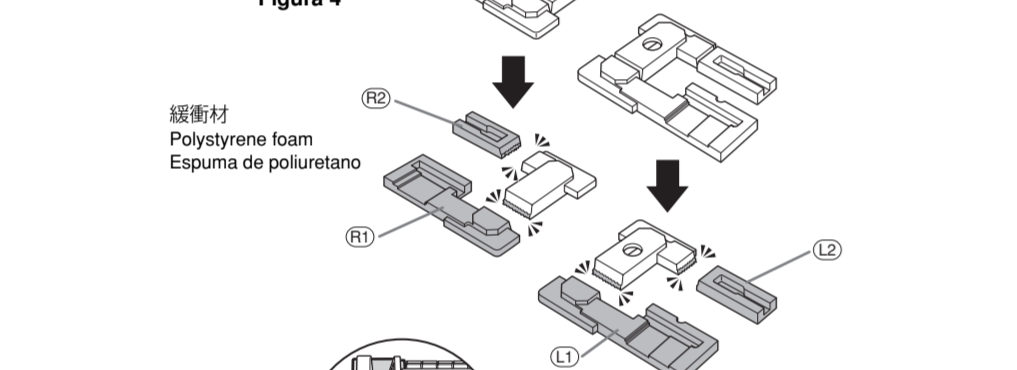


図 5

Figure 5

Figura 5

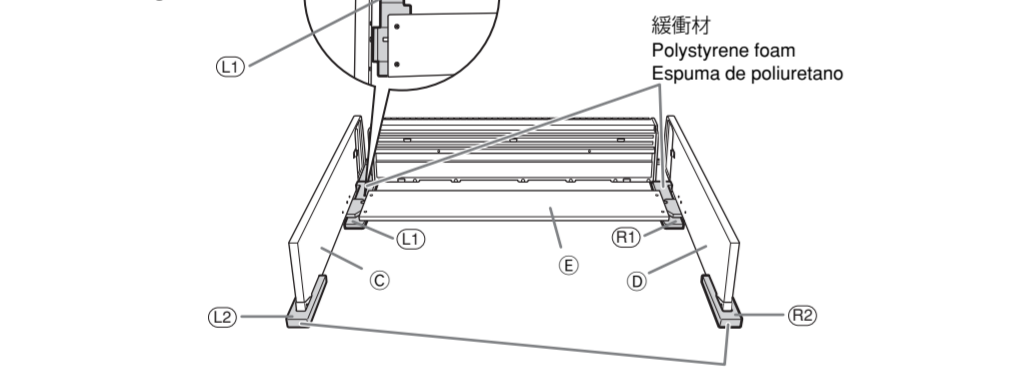


図 6

Figure 6

Figura 6

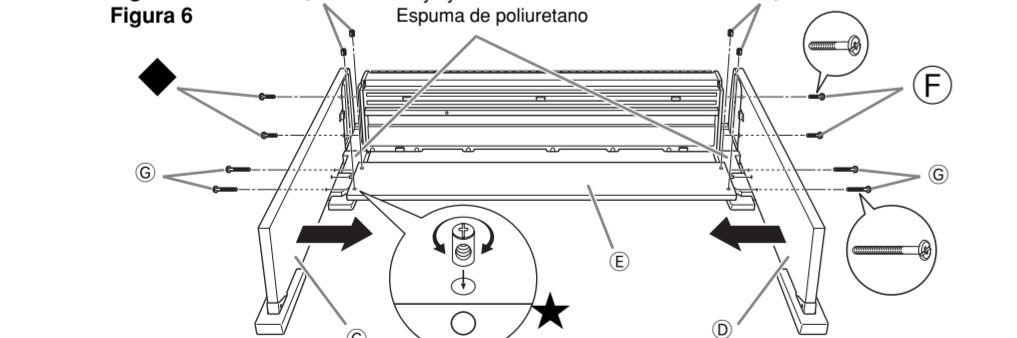
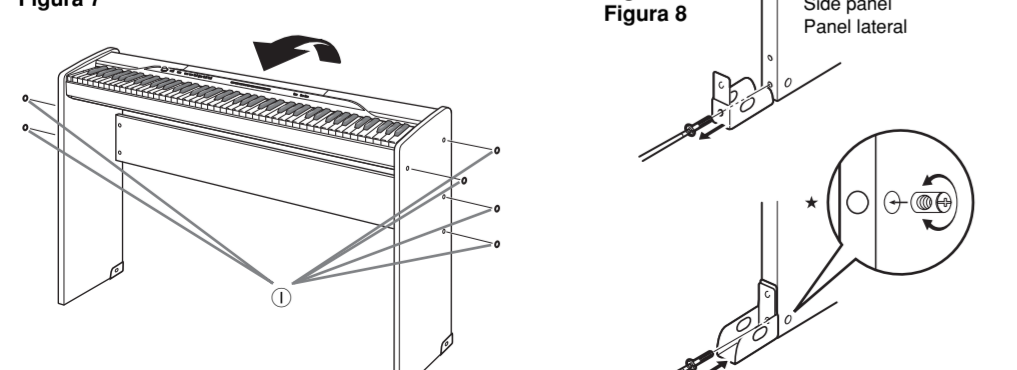


図 7

Figure 7

Figura 7



安全上のご注意

このたびは、カシオ製品をお買い上げいただき、誠にありがとうございます。

- 組み立ての前に「安全上のご注意」をよくお読みの上、正しくお使いください。
- 本書は、お読みになった後も大切に保管してください。

絵表示について

この取扱説明書および製品への表示では、製品を安全に正しくお使いいただき、あなたや他の人々への危害や財産への損害を未然に防止するため、いろいろな絵表示をしています。その表示と意味は次のようになっています。

	警告	この表示を無視して誤った取扱いをすると、人が死亡または重傷を負う危険が想定される内容を示しています。
	注意	この表示を無視して誤った取扱いをすると、人が傷害を負う危険が想定される内容および物的損害のみの発生が想定される内容を示しています。

	警告	ピアノ本体やスタンドを不安定な場所に置かないでください。 ぐらついた台の上や傾いた所など、不安定な場所に置かないでください。落ちたり、倒れたりして、けがの原因となります。
--	-----------	--

	注意	スタンドについて ● 組み立ての説明にしたがってしっかりと組み立ての上、ピアノ本体を正しく設置してご使用ください。ネジが正しい位置にしっかりと固定されていないか、ピアノ本体の位置がずれていたりすると、スタンドが倒れたり、ピアノ本体が落ちたりして、けがの原因となることがあります。 ● 組み立ての際は、手などをはさまないようにご注意ください。 ● ピアノ本体は重いので、移動や設置は必ず二人以上で行ってください。 ● スタンドのネジが温度、湿度の変化や振動などの影響でゆるんでいるか、ときどき点検してください。ゆるんでいるら、再度ネジをしっかりと締め直してください。ピアノ本体が落ちて、けがの原因となることがあります。
--	-----------	--

	注意	ピアノ本体に重いものを置かないでください。 ピアノ本体に重いものを置かないでください。倒れたり、落ちたりしてけがの原因となることがあります。 ピアノ本体やスタンドの上に座らないでください。 ピアノ本体やスタンドの上に座らないでください。特に、小さなお子様のいる家庭ではご注意ください。倒れたり、壊れたりしてけがの原因となることがあります。
--	-----------	--

	注意	● 組み立ては、必ず二人で行ってください。 ● 組み立ては、必ず、ピアノ本体の背面を下にして、全体を横にした状態で行うようにしてください(図5参照)。 ● 最初に(A)～(I)の部品がそろっていることをご確認ください(図1)。 ● ネジ類はビニール袋にまとめて、ダンボール緩衝材の中にあります。
--	-----------	--

スタンドの組み立てかた

	注意	● 組み立ては、必ず二人で行ってください。 ● 組み立ては、必ず、ピアノ本体の背面を下にして、全体を横にした状態で行うようにしてください(図5参照)。
--	-----------	--

重要	● 組み立ては、必ず平らな場所で行ってください。 ● 組み立て用の工具は付属しておりません。あらかじめ大きめのプラス(+)ドライバーをご用意ください。 ● スタンドの組み立てに、発泡スチロール緩衝材を使用しますので、捨てずに保管してください。
-----------	---

* 最初に(A)～(I)の部品がそろっていることをご確認ください(図1)。
ネジ類はビニール袋にまとめて、ダンボール緩衝材の中にあります。

スタンドを組み立てる前に

- ① ピアノ本体を柔らかいもの(毛布、座布団など)の上に置いて、本体の左右側面に付いているサイドカバーを取り外します(図2)。
 - 左側(端子部側)から取り外した黒色のネジ2本(◆)は、スタンドを組み立てるときに使います。右側のネジ2本はスタンドの組み立てには使用しませんので、保管しておいてください。
- ② ピアノ本体を裏返しに置いて、本体底面の溝(図3の★部分)へ補強金具(A)をはめ込み、ネジ(B)で2箇所留めておきます(図3)。
- ③ 発泡スチロール緩衝材を6つに分割しておきます(図4)。

スタンドを組み立てるには

組み立ては、ピアノの背面を下にして、全体を横にした状態で行ってください。

準備	● 6つに割った発泡スチロール緩衝材を使って、側板(C)、(D)、背板(E)を固定します。地面と側板の間にすき間ができ、組み立て易くなります(図5)。 ● 緩衝材がない場合は、雑誌など平らで厚みのあるものを使用してください。
-----------	---

以下の手順で行ってください。

- ① 側板(C)をピアノ本体に取り付けます。取り付けには、本体端子部側のサイドカバーから取り外した黒色のネジ2本(◆)を使用します(図6)。
 - ネジでしっかりと固定してください。
- ② 側板(D)をピアノ本体のもう一方へ仮留めます。取り付けには、ネジ(F)を2本使用します(図6)。
 - ここでネジをしっかりと留めると、次で取り付けする背板(E)が入らなくなりますので、ご注意ください。
- ③ 背板(E)を側板(C)、(D)に取り付けます。取り付けには、ネジ(G)、ジョイントコネクタ(H)をそれぞれ4本使用します(図6)。
 - 背板(E)の4箇所ジョイントコネクタ(H)を入れます。ジョイントコネクタのネジ穴をそれぞれ側板のネジ穴に合わせるように入れます。
 - 背板(E)を持ち上げてネジの穴を側板の穴に合わせてネジ(G)を取り付けます。
 - ネジ(G)がジョイントコネクタ(H)のネジ穴に入りにくい場合は、ドライバーを使用してジョイントコネクタを回転させ、調節してください(図6中の★)。

注意	● ジョイントコネクタ(H)のネジ穴と合っていない状態でネジ(G)を無理にしめるとネジ山がつぶれることがあります。
-----------	---

- 背板(E)の片側を仮留めして、もう一方をしっかりと留めます。
 - ここで、手順2で仮留めした側板(D)をしっかりと留めます。
 - 次に、仮留めしてある背板(E)の片側をしっかりと留めます。
- ④ すべてのネジをしっかりと固定したら、緩衝材を取り除き、ピアノをおこします(図7)。
- ピアノをおこすときは、ピアノ本体の背面側と前面側を持ち、二人でおこなってください。
 - ネジキャップ(I)を取り付けたネジ6箇所装着します(図7)。

壁から離れた場所に本機を設置するには

壁から離れた場所に本機を設置する場合は、本体が転倒しないように、以下の処置を行ってください。

- ① 側板(C)、(D)の底面に付いている金具を一度取り外し、外側に向けて再度取り付けします(図8)。
 - 側板にあらかじめ付いているボルトがジョイントコネクタのネジ穴に入りにくい場合は、ドライバーを使用してジョイントコネクタを回転させ、調節してください(図8中の★)。

Safety Precautions

Congratulations on your selection of the CASIO product.

- Before assembling the stand, be sure to carefully read through the instructions contained in this manual.
- Please keep all information for future reference.

Symbols

Various symbols are used in this operating manual and on the product itself to ensure that the product is used safely and correctly, and to prevent injury to the user and other persons as well as damage to property. Those symbols along with their meanings are shown below.

	WARNING	This indication stipulates matters that have the risk of causing death or serious injury if the product is operated incorrectly while ignoring this indication.
	CAUTION	This indication stipulates matters that have the risk of causing injury as well as matters for which there is the likelihood of occurrence of physical damage only if the product is operated incorrectly while ignoring this indication.

	WARNING	Do not place the piano or stand in a location that is unstable. Do not place in an unstable location such as on a wobbly stand or inclined surface. This can cause the piano and stand to fall or tip over resulting in injury.
--	----------------	---

	CAUTION	Regarding the Stand ● Properly place the piano on the stand after securely assembling the stand in accordance with the instruction manual. If the screws are not securely tightened at their correct locations, or if the piano itself is out of position, the stand may tip over or the piano may fall off resulting in injury. ● During assembly, be sure to exercise sufficient caution to avoid personal injury. ● Since the piano is quite heavy, movement and installation should be performed by at least two people. ● Periodically inspect the stand screws to check for looseness caused by changes in temperature or humidity and vibrations and so on. If a screw has become loose, retighten it securely. If screws are not retightened when necessary, the piano may fall off the stand resulting in injury.
--	----------------	---

	Do not place heavy objects on the piano. Do not place heavy objects on the piano. This may cause the piano to tip over or fall off the stand.
--	---

	Do not sit on the piano or stand. Do not sit on the piano or stand. This is particularly important in homes where there are young children. Sitting on the piano or stand may cause it to tip over or break resulting in injury.
--	--

	Caution	● This stand should be assembled by two people working together. ● When assembling the stand, you should have the piano standing up with its back facing downwards, as shown in Figure 5.
--	----------------	--

IMPORTANT!	● Be sure to assemble the stand on a flat surface. ● This stand does not include any of the tools required to assemble it. You should have a large Phillips head (+) screwdriver on hand for assembly. ● The polystyrene foam packing material of the stand is required for assembly. Do not throw away the packing material and keep it on hand for assembly.
-------------------	--

	Caution	● Check the items that come with the unit to make sure that everything shown in Figure 1 (A) through (I) is included. All screws are in a plastic bag inside of the packing cardboard.
--	----------------	--

Before Assembling the Stand	① Place the piano onto a blanket, pillow, or other soft object, and then remove the left and right end covers from the piano (Figure 2). ● Keep the two black screws (◆) from the left end cover on hand. You will need them when assembling the stand. You will not need the two screws from the right end cover for assembly, so keep them in a safe place in case you need them in the future. ② Turn over the piano, insert the support piece (A) into the groove along the bottom (★ in Figure 3), and secure it in place with two (B) screws (Figure 3). ③ Break the polystyrene packing material into six pieces as shown in Figure 4.
------------------------------------	--

Assembling the Stand	When assembling the stand, you should have the piano standing up with its back facing downwards.
-----------------------------	--

PREPARATION	● Use the six pieces of polystyrene foam to secure side panels (C), (D) and back panel (E) in place. There should be some space between the edges of the side panels and the floor as shown in Figure 5. ● If you do not have any packing material available, use a magazine or some other thick item.
--------------------	---

Perform the following steps.	① Attach side panel (C) to the piano. Secure the side panel in place using the two black screws (◆) that you removed from the left side cover (Figure 6). ● Be sure to tighten the screws securely. ② Attach side panel (D) to the other side of the piano. Partially tighten the two screws (F) (Figure 6). ● In this case, do not tighten the screws all the way. If you do, you will not be able to insert the back panel (E) in the following step. ③ Attach back panel (E) to sides (C) and (D). Use the four screws (G) and four joint connectors (H) (Figure 6). ● Insert the four joint connectors at the four locations on back panel (E). The holes in the joint connectors should be aligned with the holes in the back panel. ● Lift up back panel (E) so its screw holes align with the screw holes in the side panels, and then tighten the screws (G). ● If you have trouble inserting the screws (G) into the joint connector (H) holes, use a screwdriver to rotate the joint connector (★ in Figure 6).
-------------------------------------	--

CAUTION!	● Never try to force the screws! Forcing the screws (G) to turn while the joint connector (H) holes are not aligned correctly can strip the screw threads. ● Partially tighten the screws on one side of the back panel (E) and then tighten the screws on the other side completely. ● Fully tighten the screws you partially tightened in step 2, above. ● Next, fully tighten the screws that you partially tightened on one side of the back panel (E).
-----------------	--

After ensuring that all of the screws are fully tightened, remove the packing material and stand up the piano (Figure 7).	● Two people, one at either end, should hold the front and back of the piano when standing it up. ● Install the screw caps (I) on each of the six screws (Figure 7).
--	---

Protecting the Piano Against Tipping Over	Locating the piano against a wall is normally enough to protect it against tipping over. If you need to locate it away from a wall, be sure to perform the following steps in order to ensure that it is secure. ① Remove the metal pieces at the bottom of side panels (C) and (D). ② Repositioning the metal pieces so they are facing outwards reinstall them onto the side panels (Figure 8). ● If you have trouble inserting the bolts that come pre-installed in the side panels into the joint connector screw holes, use a screwdriver to rotate the joint connector so the bolts can enter the holes (★ in Figure 8).
--	---

PRECAUCIONES RESPECTO A LA SEGURIDAD

Muchas gracias por seleccionar un instrumento musical electrónico CASIO.

- Antes de usar el instrumento, asegúrese de leer cuidadosamente las instrucciones contenidas en este manual.
- Guarde toda información para tener como referencia futura.

Símbolos

En este manual de operación y en el producto propiamente dicho, se usan varios símbolos para asegurar que el producto sea usado de manera segura y correcta, y para prevenir de lesiones personales como así también de daños a la propiedad. Estos símbolos junto con sus significados se muestran y explican a continuación.

	ADVERTENCIA	Esta indicación estipula la existencia de riesgos de muerte o lesiones serias, si el producto llega a operarse incorrectamente al ignorarse esta indicación.
	PRECAUCIÓN	Esta indicación estipula la existencia de riesgos de lesiones, así también como la posibilidad de ocurrencia de daños físicos, solamente si el producto se opera incorrectamente ignorándose esta indicación.

	ADVERTENCIA	No coloque el piano o soporte en un lugar que sea inestable. No lo coloque en un lugar inestable tal como un soporte sin firmeza o superficie inclinada. Esto puede ocasionar que el piano y soporte se vuelquen o caigan resultando en lesiones.
--	--------------------	---

	PRECAUCIÓN	En relación al soporte ● Coloque el piano adecuadamente sobre el soporte luego de armar el soporte de acuerdo con las instrucciones del manual. Si los tornillos no se encuentran seguramente apretados en sus posiciones correctas, o si el piano propiamente dicho está fuera de posición, el soporte puede volcarse o el piano puede caerse resultando en lesiones personales. ● Durante el armado, asegúrese de tener suficiente precaución para evitar lesiones personales. ● Como el piano es bastante pesado, la manipulación e instalación debe ser realizada por lo menos por dos personas. ● Inspeccione periódicamente los tornillos del soporte para comprobar por flojedad ocasionada por los cambios en la temperatura o humedad, vibraciones y otros fenómenos relacionados. Si un tornillo se llega a aflojar, vuelva a apretar seguramente. Si los tornillos no son vueltos a apretar en el momento necesario, el piano o el soporte pueden caerse, resultando en lesiones personales.
--	-------------------	--

	No coloque objetos pesados sobre el piano. No coloque objetos pesados sobre el piano. Esto puede ocasionar que el piano se vuelque o caiga fuera del soporte.
--	---

	No se siente encima del piano o soporte. No se siente encima del piano o soporte. Esto es particularmente importante en hogares en donde hay niños pequeños. Sentándose encima del piano o soporte puede ocasionar que el piano se vuelque o rompa resultando en lesiones personales.
--	---

	Precaución	● Este soporte debe ser armado por dos personas que trabajen juntas. ● Cuando arma el soporte, deberá tener el piano parado con su parte trasera hacia abajo, como se muestra en la Figura 5.
--	-------------------	--

¡IMPORTANTE!	● Asegúrese de armar el soporte sobre una superficie plana. ● Este soporte no incluye ninguna de las herramientas requeridas para el armado. Para el armado deberá tener un destornillador tipo Phillips (+) a mano. ● El material de empaque de espuma de poliestireno del soporte es requerido para el armado. No tire el material de empaque y téngalo a mano para el armado.
---------------------	--

	Precaución	● Verifique los ítemes que vienen con la unidad para asegurarse de que todo lo mostrado en la Figura 1 (A a I) se encuentra incluido. Todos los tornillos se encuentran en una bolsa plástica que está encintada dentro del cartón del embalaje.
--	-------------------	--

Antes del armado del soporte	① Coloque el piano sobre una frazada, almohada u otro objeto blando, y luego retire las cubiertas de extremo izquierdo y derecho del piano (Figura 2). ● Tenga a mano los dos tornillos negros (◆) de la cubierta del extremo izquierdo. Los necesitará cuando arme el soporte. No necesitará los dos tornillos de la cubierta del extremo derecho para el armado; por lo tanto, guárdelos en un lugar seguro pues podrá necesitarlos en el futuro. ② Dé vuelta el piano, inserte la pieza de soporte (A) en la ranura a lo largo de la parte inferior (★ en la Figura 3), y asegúrelo en posición con dos tornillos (B) (Figura 3). ③ Rompa el material de empaque de poliestireno en seis piezas como se muestra en la Figura 4.
-------------------------------------	---

Armando el soporte	Quando arme el soporte, deberá tener el piano parado con su parte trasera hacia abajo.
---------------------------	--

PREPARACIÓN	● Utilice las seis piezas de espuma de poliestireno para asegurar los paneles laterales (C), (D) y el panel trasero (E) en posición. Debe haber algo de espacio entre los bordes de los paneles laterales y el piso como se muestra en la Figura 5. ● Si no tiene ningún material de empaque disponible, utilice alguna revista o algún otro elemento grueso.
--------------------	--

Realice los pasos siguientes.	① Fije el panel lateral (C) al piano. Asegure el panel lateral en posición usando los dos tornillos negros (◆) que ha retirado de la cubierta lateral izquierda (Figura 6). ● Asegúrese de apretar los tornillos seguramente. ② Fije el panel lateral (D) al otro lado del piano. Apriete parcialmente los dos tornillos (F) (Figura 6). ● En este caso, no apriete los tornillos en toda su extensión. Si lo hace, no podrá insertar el panel trasero (E) en el paso siguiente. ③ Fije el panel trasero (E) a los lados (C) y (D). Utilice los cuatro tornillos (G) y cuatro conectores de unión (H) (Figura 6). ● Inserte los cuatro conectores de unión en las cuatro ubicaciones en el panel trasero (E). Los orificios en los conectores de unión deben estar alineados con los orificios en el panel trasero. ● Eleve el panel trasero (E) de manera que sus orificios de tornillo se alineen con los orificios de tornillo en los paneles laterales, y luego apriete los tornillos (G). ● Si tiene problemas insertando los tornillos (G) en los orificios (H) del conector de unión, utilice un destornillador para girar el conector de unión (★ en la Figura 6).
--------------------------------------	---

PRECAUCIÓN	● ¡Nunca intente forzar los tornillos! Si hace girar los tornillos (G) a la fuerza cuando los orificios (H) de los conectores de unión no están correctamente alineados, se dañarían los filetes de los tornillos. ● Apriete parcialmente los tornillos sobre un lado del panel trasero (E) y luego apriete completamente los tornillos sobre el otro lado. ● Apriete completamente los tornillos que ha apretado parcialmente en el paso 2, anterior. ● Luego, apriete completamente los tornillos que ha apretado parcialmente en un lado del panel trasero (E).
-------------------	---

Después de asegurar que todos los tornillos se encuentran completamente apretados, retire el material de empaque y pare el piano (Figura 7).	● Cuando se para el piano, dos personas, uno en cada extremo, deben sostener la parte delantera y trasera del piano. ● Coloque las tapas de tornillo (I) en cada uno de los seis tornillos (Figura 7).
---	---

Evitando que el piano se vuelque	Ubicando el piano contra una pared es normalmente suficiente para evitar que se vuelque. Si necesita colocarlo alejado de una pared, asegúrese de realizar los pasos siguientes para asegurar que se encuentra firme. ① Retire las piezas metálicas en la parte inferior de los paneles laterales (C) y (D). ② Reposicione las piezas metálicas de manera que se orienten hacia afuera y reinstale las piezas sobre los paneles laterales (Figura 8). ● Si tiene problemas para insertar los pernos que vienen preinstalados en los paneles laterales dentro de los orificios de tornillo del conector de unión, utilice un destornillador para girar el conector de unión de manera que los pernos entren en los orificios (★ en la Figura 8).
---	--

Free Manuals Download Website

<http://myh66.com>

<http://usermanuals.us>

<http://www.somanuals.com>

<http://www.4manuals.cc>

<http://www.manual-lib.com>

<http://www.404manual.com>

<http://www.luxmanual.com>

<http://aubethermostatmanual.com>

Golf course search by state

<http://golfingnear.com>

Email search by domain

<http://emailbydomain.com>

Auto manuals search

<http://auto.somanuals.com>

TV manuals search

<http://tv.somanuals.com>