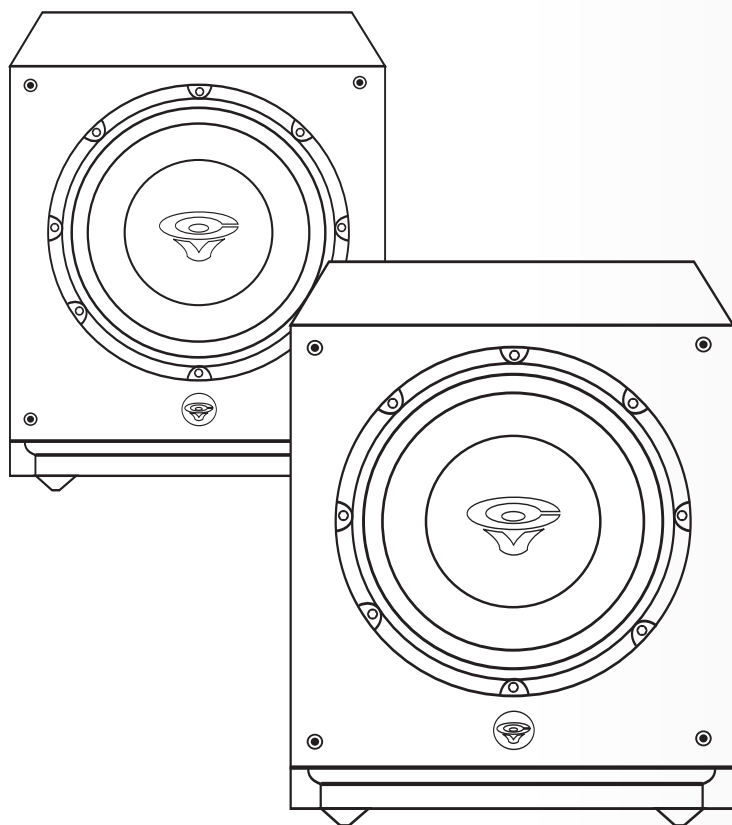




POWERED SUBWOOFER INSTRUCTION MANUAL

CAISSON SOUS-GRAVE AMPLIFIÉ MANUEL DE INSTRUCTION



CMX10s | CMX12s

Congratulations...

...for purchasing the CMX10s or CMX12s by Cerwin-Vega.

When used with your current Audio/Home-Theatre system, the CMX10s or CMX12s subwoofer will deliver all the realism and excitement present in today's music and film digital soundtracks.

This subwoofer has been designed to give you many years of trouble-free listening enjoyment. Though easy to install, we recommend that you read carefully through this instruction manual, and to save your bill of sale in the unlikely event that your subwoofer requires servicing. Cerwin-Vega provides a 5 year parts and labour warranty on all drivers, 1 year on speaker and subwoofer amplifiers.

Félicitations...

...pour avoir choisi le caisson sous-graves amplifié CMX10s ou CMX12s de Cerwin-Vega.

Quand utilisé avec votre système audio ou cinémathématique, le CMX10s ou CMX12s vous livrera tout le réalisme et la passion présente dans la musique et les bandes sonores numériques des films et disques compacts d'aujourd'hui.

Votre sous-grave Cerwin-Vega a été conçue pour être facile à installer et vous donner des années de plaisir d'écoute sans panne. Cependant, nous recommandons que vous lisez soigneusement ce manuel d'instruction avant l'installation, et de sauvegarder votre facture d'achat dans l'événement peu probable que votre enceinte exige de l'entretien. Les enceintes Cerwin-Vega sont couvert par une garantie de 5 ans sur les pièces et la main-d'oeuvre, les amplificateurs dans les sous-graves et colonnes Cerwin-Vega sont couverts par une garantie de un an.

IMPORTANT SAFETY PRECAUTIONS



The exclamation point within an equilateral triangle is intended to alert the user of the presence of important operating and maintenance (servicing) instructions in the literature accompanying the appliance.

CAUTION!!

RISK OF ELECTRIC SHOCK DO NOT OPEN

TO PREVENT THE RISK OF ELECTRIC SHOCK, DO NOT REMOVE COVER (OR BACK). NO USER SERVICABLE PARTS INSIDE. REFER SERVICING TO QUALIFIED SERVICE PERSONNEL.



The lightning flash with arrowhead, within an equilateral triangle, is intended to alert the user of the presence of uninsulated "dangerous voltage" within the product's enclosure that may be of sufficient magnitude to constitute a risk of electric shock to persons.

1. Read Instructions - All the safety and operation instructions should be read before the subwoofer is operated.
2. Retain Instructions - The safety and operating instructions should be kept for future reference.
3. Heed Warnings - All warnings on the subwoofer and in these operating instructions should be followed.
4. Follow Instructions - All operating and other instructions should be followed.
5. Water and Moisture - The subwoofer should not be used near water. For example, near a bathtub, washbowl, kitchen sink, laundry tub, in a wet basement or near a swimming pool.
6. Ventilation - The subwoofer should be situated so that its location or position does not interfere with its proper ventilation. For example, the system should not be situated on a bed, sofa, rug or similar surface that may block airflow past the rear heat sinks; or placed in a built-in installation such as a bookcase or cabinet that may impede the flow of air past the heat sinks.
7. Heat - The subwoofer should be situated away from heat sources such as radiators, heaters, furnace outflow vents or other devices which produce heat.
8. Power Sources - The subwoofer should be connected to a power supply only of the type described in these operation instructions or as marked on the Component.
9. Grounding or Polarization - The subwoofer is equipped with a polarized alternating-current line plug (a plug having one blade wider than the other). This plug will fit into the power outlet only one way. This is an intentional safety feature. If you are unable to insert the plug fully into the outlet, try reversing the plug. If the plug should still fail to fit, contact an electrician to replace the obsolete (unpolarized) outlet. Do not defeat the safety purpose of the polarized plug.
10. Power Cord Protection - Power supply cords should be routed so that they are not likely to be walked upon or pinched by items placed upon or avolument them Pay particular attention to cords at plugs, convenience receptacles, and the point where they exit the subwoofer. To prevent electric shock, do not use the subwoofer polarized plug with an extension cord, receptacle or other outlet unless the blades can be fully inserted to prevent blade exposure.
11. Non-use Periods - The power cord of the subwoofer should be unplugged from the outlet when left unused for a long period of time.
12. Damage Requiring Service - The subwoofer should be serviced only by qualified service personnel when:
 - A. Subwoofer power supply cord or the plug has been damaged; or
 - B. Objects have fallen or liquid has spilled into the subwoofer; or
 - C. The subwoofer has been exposed to rain; or
 - D. The subwoofer does not appear to operate or exhibits a marked change in performance; or
 - E. The subwoofer has been dropped or damaged.
13. Servicing - The user should not attempt to service the subwoofer beyond those means described in this operating manual. All other servicing should be referred to an authorized Service Center.
14. Cleaning - Unplug the subwoofer from the wall outlet before cleaning. Do not use liquid cleaners or aerosol cleaners. Use a damp cloth for cleaning.
15. Attachments - Do not use attachments not recommended as they may cause hazards.
16. Accessories - Do not place the subwoofer on an unstable cart, stand, tripod, bracket, or table. The subwoofer may fall, causing serious injury to a child or adult, and serious damage to the product. Use only with a cart, stand, tripod, bracket or table recommended by manufacturer, or sold with the product. Any mounting of the subwoofer should follow manufacturer's instructions, and should use a mounting accessory recommended by manufacturer. An subwoofer and cart combination should be moved with care. Quick stops, excessive force, and uneven surfaces may cause the product and cart combination to overturn.
17. Lightning - For added protection for the subwoofer during a lightning storm, or when it is left unattended and unused for long periods of time, unplug it from the wall outlet.
18. Overloading - Do not overload wall outlets, extension cords, or integral convenience receptacles as this can result in a risk of fire or electric shock.
19. Safety Check - Upon completion of any service or repairs to this product, ask the service technician to perform safety checks to determine that the product is in proper operating condition.
20. Servicing - Do not attempt to service the subwoofer yourself as opening or removing covers may expose you to dangerous voltages or other hazards. Refer all servicing to qualified service personnel.
21. Replacement Parts - When replacement parts are required, be sure the service technician has used replacement parts specified by manufacturer or have the same characteristics as the original part. Unauthorized substitutions may result in fire, electric shock, or other hazards.
22. Wall or Ceiling Mounting - The product should be mounted to a wall or ceiling only as recommended by manufacturer.
23. Object and Liquid Entry - Never push objects of any kind into this product through openings, as they may touch dangerous voltage points or short-out parts that could result in a fire or electric shock. Never spill liquid of any kind on the product.

WARNING - To reduce the risk of fire or electric shock, do not expose this appliance to rain or moisture.

IMPORTANTES MESURES DE SÉCURITÉ



Ce symbole de sécurité vise à avertir l'utilisateur que la notice jointe à l'appareil contient des instructions importantes au sujet du fonctionnement et de l'entretien (réparation).

CAUTION!!

RISK OF ELECTRIC SHOCK DO NOT OPEN

POUR PRÉVENIR LES RISQUES D'ÉLECTROCUTION, NE PAS OUVRIR LE BOÎTIER.
AUCUNE PIÈCE NE PEUT ÊTRE RÉPARÉE PAR L'UTILISATEUR. NE CONFIER L'ENTRETIEN QU'À UN PERSONNEL QUALIFIÉ.



Ce symbole de sécurité vise à avertir l'utilisateur que le boîtier contient un voltage dangereux non isolé, suffisamment puissant pour constituer un risque d'électrocution.

1. Lisez les instructions - Vous devez lire toutes les instructions relatives à la sécurité et au fonctionnement avant de faire fonctionner le haut-parleur d'extrêmes graves.
2. Conservez les instructions - Vous devez conserver les instructions relatives à la sécurité et au fonctionnement pour des consultations ultérieures.
3. Avertissement - Vous devez suivre tous les avertissements apposés sur le haut-parleur d'extrêmes graves et dans les instructions relatives à son fonctionnement.
4. Suivez les instructions - Vous devez suivre toutes les instructions relatives au fonctionnement du haut-parleur.
5. Eau et humidité - Vous ne devez pas utiliser le haut-parleur d'extrêmes graves près d'une source d'eau. Par exemple, ne le placez pas à côté d'un bain, d'un évier, d'un lavabo ou d'une cuvette, dans un sous-sol humide ou près d'une piscine.
6. Ventilation - Vous devez placer le haut-parleur d'extrêmes graves de manière à ce que sa position ne gêne pas son système d'aération. Par exemple, ne le placez pas sur un lit, un fauteuil, un tapis ou une surface semblable qui pourrait bloquer l'écoulement d'air provenant du dissipateur thermique arrière, ou dans un meuble tel une bibliothèque ou un module.
7. Chaleur - Vous devez éviter de placer le haut-parleur d'extrêmes graves près d'une source de chaleur tel un radiateur, une chaufferette, des ouvertures d'aération ou tout autre appareil qui produit de la chaleur.
8. Sources d'alimentation - Vous devez raccorder le haut-parleur d'extrêmes graves à une source d'alimentation du type décrit dans ce manuel d'instructions ou tel qu'indiqué sur le produit.
9. Mise à la terre ou polarisation - Ce haut-parleur d'extrêmes graves est muni d'une fiche de courant alternatif polarisée (une prise possédant une lame plus large que l'autre). Cette fiche s'insère d'une seule façon dans la prise de courant. Il s'agit d'une mesure de sécurité volontaire. Si vous êtes incapable d'insérer complètement la fiche dans la prise de courant, inversez la fiche. S'il est toujours impossible de l'insérer dans la prise, appelez un électricien pour faire remplacer la prise obsolète (non polarisée). Ne retirez pas l'élément de sécurité de la prise polarisée.
10. Protection du cordon d'alimentation - Vous devez placer le cordon d'alimentation de manière à ce qu'il ne soit pas écrasé ou coincé par d'autres éléments. Portez une attention particulière aux cordons raccordés à une prise, à une prise de courant de service ainsi qu'à son point de sortie du haut-parleur d'extrêmes graves. Pour prévenir les électrocutions, n'utilisez pas la prise polarisée du haut-parleur avec une rallonge, une prise ou toute autre sortie de courant, sauf si les lames peuvent être entièrement insérées sans laisser aucune partie à découvert.
11. Période de non utilisation - Vous devez débrancher de la prise le cordon d'alimentation du haut-parleur si vous ne l'utilisez pas pendant une longue période.
12. Dommages nécessitant une réparation - Vous devez faire réparer le haut-parleur par un professionnel lorsque :
 - A. le cordon d'alimentation ou la prise du haut-parleur a été endommagé;
 - B. un objet ou un liquide est tombé sur le haut-parleur;
 - C. le haut-parleur a été exposé à la pluie;
 - D. le haut-parleur ne semble pas fonctionner ou que son rendement est altéré;
 - E. le haut-parleur a été échappé ou endommagé.
13. Réparation - L'utilisateur ne devrait pas essayer de réparer le haut-parleur lui-même, sauf dans les situations décrites dans ce manuel d'utilisation. Toute autre réparation devrait être confiée à un centre de réparation autorisé.
14. Nettoyage - Débranchez le haut-parleur de la prise de courant murale avant de le nettoyer. N'utilisez pas de nettoyeurs liquides ou de nettoyeurs en aérosol. Nettoyez-le avec un chiffon humide.
15. Accessoires - N'utilisez pas des accessoires qui ne sont pas recommandés pour ce produit, car il pourraient devenir une source de danger.
16. Support - Ne placez pas le haut-parleur sur un chariot, un support, un trépied, une tablette ou une table instable. Le haut-parleur pourrait tomber et causer des blessures graves à un enfant ou à un adulte, et endommager considérablement le produit. N'utilisez qu'un chariot, un support, un trépied, une tablette ou une table recommandé par le fabricant ou vendu avec le produit. Toute installation du haut-parleur devrait se faire conformément aux directives du fabricant, et avec un support recommandé par le fabricant. Si vous placez le haut-parleur sur un chariot, déplacez-le avec soin. Des arrêts brusques, une force excessive et des surfaces inégales pourraient faire basculer le chariot et le haut-parleur.
17. Orage - Pour une protection additionnelle du haut-parleur durant un orage ou lorsque vous ne l'utilisez pendant une longue période, débranchez-le de la prise de courant murale.
18. Surcharge - Ne surchargez pas les prises murales, les cordons d'alimentation ou les prises de courant de service intégrales, car ceci pourrait entraîner des risques d'incendie ou d'électrocution.
19. Vérification de sécurité - Après avoir fait réparer ce produit, demandez à un technicien d'effectuer des vérifications de sécurité pour déterminer si le produit est en bonne condition de fonctionnement.
20. Réparation - N'essayez pas de réparer vous-même le haut-parleur, car le fait d'ouvrir ou de retirer le couvercle pourrait vous exposer à un voltage dangereux ou à d'autres dangers. Confiez toute réparation du produit à un professionnel.
21. Pièces de rechange - Si vous devez remplacer une pièce, assurez-vous que le technicien utilise une pièce de rechange précisée par le fabricant ou que cette pièce comporte les mêmes caractéristiques que la pièce originale. Des pièces de rechange non autorisées peuvent entraîner un incendie, une électrocution ou d'autres dangers.
22. Installation sur un mur ou au plafond - Ce produit peut-être installé sur un mur ou sur un plafond en suivant les recommandations du fabricant seulement.
23. Infiltration d'un objet ou d'un liquide - N'insérez jamais un objet par les ouvertures de ce produit, car il pourrait toucher des points de voltage dangereux ou provoquer un court-circuit et ainsi entraîner un incendie ou une électrocution. Ne renversez jamais un liquide sur ce haut-parleur.

AVERTISSEMENT - Pour réduire les risques d'incendie ou d'électrocution, n'exposez pas cet appareil à la pluie ou à l'humidité.

SAFETY INSTRUCTIONS

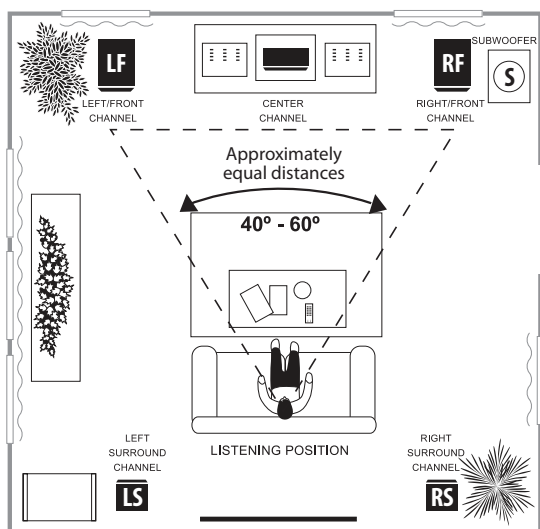
- We recommend that the subwoofer be unplugged from the wall during lightning storms, and when not used for an extended period of time.
- Do not use wherever there is a risk that the subwoofer may come into contact with water or excessive moisture such as near pools, bathtubs and wet basements.
- In the event of a malfunction, do not attempt to service the product yourself. Please contact your Cerwin-Vega dealer.

Before making connections to your receiver/processor, please make sure the subwoofer is unplugged from the wall and that your audio/video receiver or surround processor is in the off position.

STEP 1

SUBWOOFER PLACEMENT

Low frequency sound is generally non-directional. This allows for great flexibility when placing the subwoofer, as it is difficult for the ear to discern where the low frequency sound originates. Ideally, however, the subwoofer will be placed on the same plane as the main left/right speak.



Do not block the tuned port



Placement Tip

Bass output varies with position. For more bass output, place the subwoofer near a wall boundary. Placing the subwoofer closer to a corner of the room will increase the bass output considerably.

INFORMATION DE SÉCURITÉ

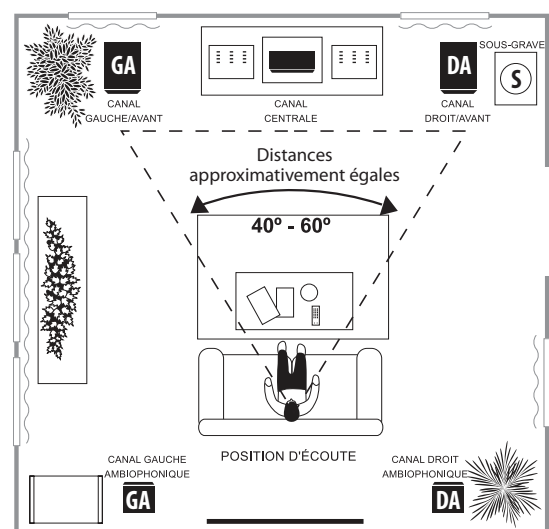
- Nous recommandons que le caisson soit débranché du mur pendant les orages de foudre, et quand non utilisé pendant une période étendue.
- N'utilisez pas où il y a risque que le caisson puisse venir en contact avec l'eau ou dans des emplacements excessivement humides, telle que proche des piscines, des baignoires ou dans des sous-sols très humides.
- En cas d'une panne de fonctionnement, n'essayez pas d'entretenir le produit vous-même. Veuillez contacter votre marchand autorisé Cerwin-Vega.

Avant d'établir les raccords à votre récepteur/processeur, assurez-vous que le caisson est débranché du mur et que votre récepteur audio/vidéo ou votre processeur est dans la position 'Off'.

ÉTAPE 1

PLACEMENT DU CAISSON

Les sons de basses fréquences sont non-directionnels. Ceci donne au caisson sous-grave une grande flexibilité dans son emplacement, car il est difficile pour l'oreille humaine de discerné où les sons de basses fréquences origine. Cependant, dans le cas idéal, le caisson sousgrave sera placé au même plan que les haut-parleurs principaux de droite/gauche.



Ne bloquez pas l'évent accordé.



Conseil pratique pour le placement

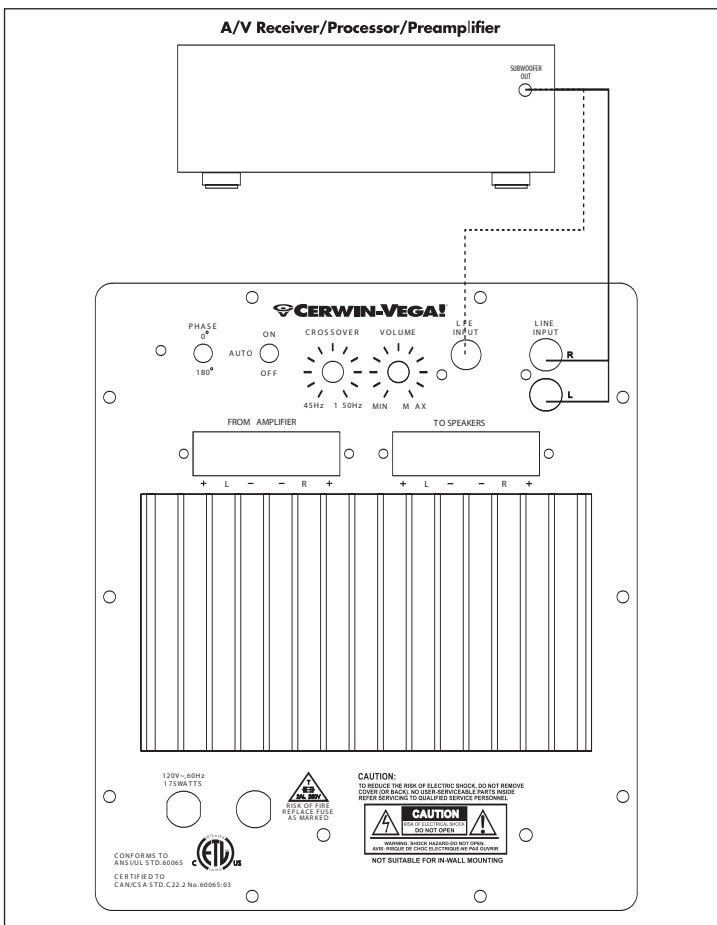
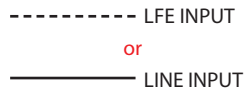
La présence de basses fréquences varie selon l'emplacement du caisson. Pour une plus grande présence de basses, placez le caisson près d'un mur. Le placement du caisson sous-grave dans un coin de la salle augmentera considérablement la sortie des basses fréquences.

STEP 2

CONNECTING THE SUBWOOFER

A) LINE LEVEL CONNECTION (KNOWN AS "LOW-LEVEL")

Connect the audio/video receiver or processor's subwoofer output, to either the Cerwin-Vega Subwoofer's L/R Line Level input or LFE.



Line-Level Connection Tip

Some receivers and processors have a single subwoofer output. In such cases it is recommended to use a "Y" adapter.

B) SPEAKER LEVEL CONNECTION (KNOWN AS "HIGH-LEVEL")

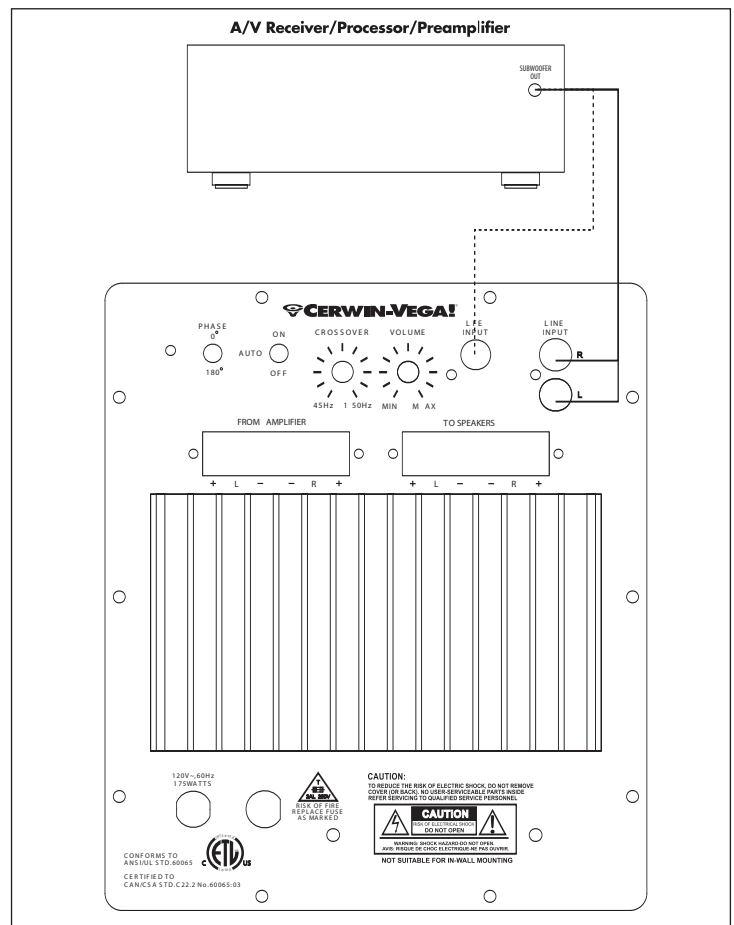
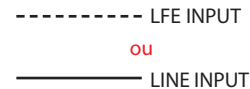
Speaker Level Connection (known as "High-Level"). Connect the audio/video receiver's Left/Right main channel outputs to the Cerwin-Vega L/R Speaker Level Inputs. Make sure to connect "+" (Red) to "+" (Red), and "-" (Black) to "-" (Black). (Optionally, you may connect your Left/Right speakers as shown below).

ÉTAPE 2

RELIEZ LE CAISSON SOUS-GRAVE

A) RACCORDEMENT AVEC L'ENTRÉE DE BAS NIVEAU (RCA) ("LOW LEVEL IN")

Reliez la sortie RCA caisson sous-grave du récepteur ou le processeur audio/vidéo, à l'entrée de bas niveau du caisson.

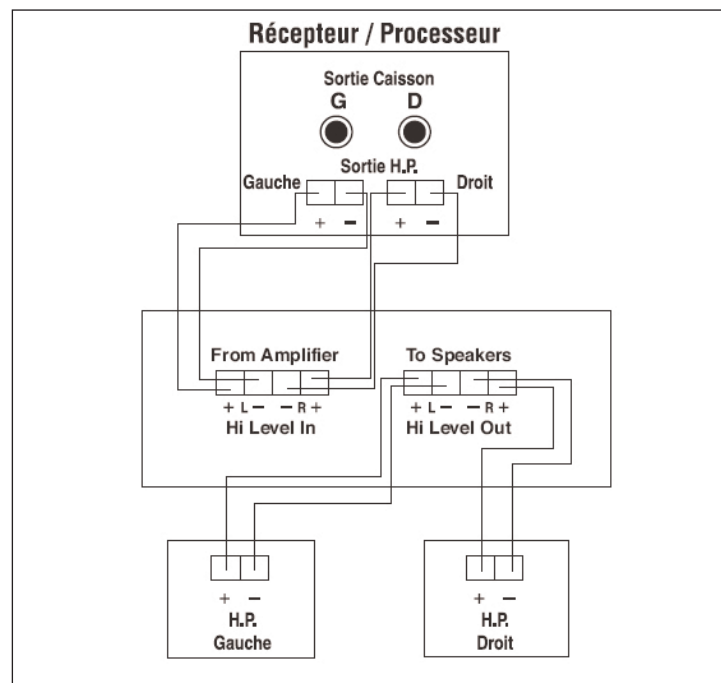
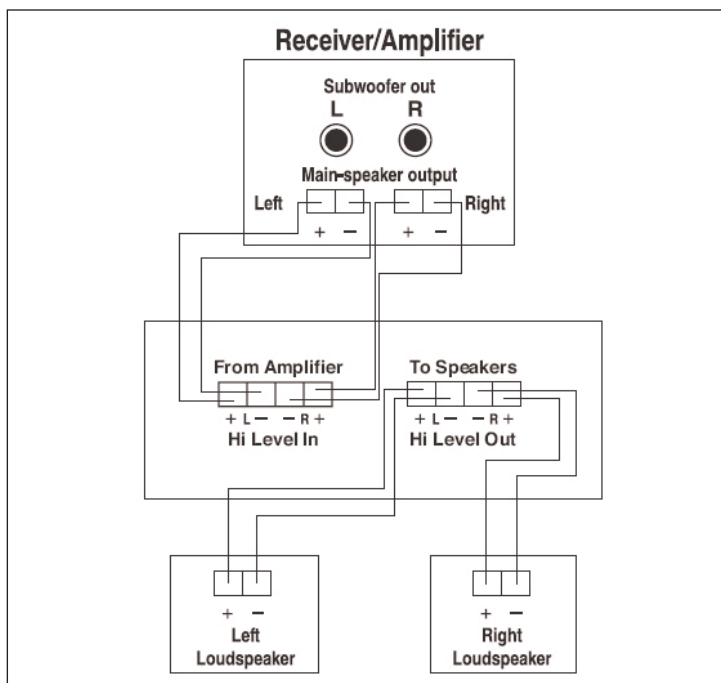


Conseil pratique pour le raccordement

Certaines récepteurs et processeurs audio/vidéo sont munis que d'une sortie simple de 'subwoofer'. Dans ces cas-ci il serait recommandable d'utiliser un adaptateur de type "Y" pour maximiser la performance du caisson.

B) SPEAKER LEVEL CONNECTION (KNOWN AS "HIGH-LEVEL")

Raccordement avec l'entrée de niveau haut-parleur (Spkr-in): Reliez les sorties principales droite/gauche du récepteur audio/vidéo aux entrées de niveau haut-parleur (Spkr-in) droit/gauche. Assurez-vous de bien relier la borne "+" (rouge) à "+" (rouge), et la borne "-" (noir) à "-" (noir).



High-Level Connection Tip

When using small satellite speakers, connecting the Cerwin-Vega subwoofer with the Speaker Level inputs and then connecting L/R satellites to the "Speaker out" will automatically limit the low frequency sent to the small speakers with the high-pass filter built into the Cerwin-Vega subwoofer. This is helpful to small speakers, in that they will then not be required to reproduce frequencies that may be beyond their operating range.



You may now plug your subwoofer's power cord to the A/C wall outlet.

You are now ready to use your new Cerwin-Vega subwoofer.

**STEP 3
POWERING UP**

A) ON/OFF SWITCH

Your subwoofer has an On/Off switch. Once connected to your receiver and plugged into the wall outlet, the Cerwin-Vega subwoofer will need to be turned on and can be left in the "auto" position so that once it senses a signal coming from your receiver, it will automatically turn on and will turn off into Standby mode after it does not sense a signal for 5 minutes.

B) SETTING THE VOLUME AND CROSSOVER FREQUENCY

Conseil pratique pour le raccordement avec niveau haut-parleur

Si vous utilisez des haut-parleurs satellites de petite taille, vous pouvez relier le sous grave avec l'entrée de niveau haut-parleur, et puis relier les satellites de gauche/droit à la sortie de niveau haut-parleur. Ceci à pour effet de limiter automatiquement les basses fréquences envoyées aux satellites avec le filtre passe-haut intégré du caïsson. Dans ce cas, les haut-parleurs ne seront pas exigés de reproduire des fréquences qui peuvent être au-delà de leur plage de fonctionnement.



Vous pouvez maintenant brancher le cordon AC du caïsson à la prise murale.

Vous êtes maintenant prêt à utiliser votre nouveau caïsson sous-grave.

**ÉTAPE 3
UTILISATION**

A) COMMUTATEUR 'ON/OFF'

Votre caïsson sous-grave a un commutateur de mise en fonction (On/Off). Une fois relié à votre récepteur et branché à la prise murale, le caïsson se mettra en fonction automatiquement aussitôt qu'il détecte un signal de votre récepteur. Le caïsson se mettra hors circuit après un délais d'environ 5 minutes sans signal.

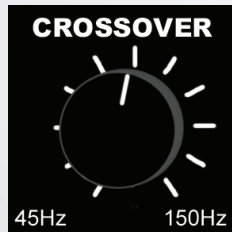
B) RÉGLAGE DE LA FRÉQUENCE DE CROISEMENT (FREQUENCY) ET DU VOLUME:

Frequency

The Frequency control determines the frequency below which the subwoofer will play. This frequency is manually controlled and is continuously variable between 45-150Hz. You can experiment with which position works best with your main speakers by turning this control until the sound of the low frequency coming from the subwoofer is nicely blended with the sound of your main speakers.

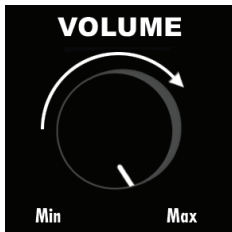
Crossover Setting Tip

When using small speakers (speakers with a 6" or less main woofer) set this control toward the "150" position. When using larger speakers (speakers with an 8" or more main woofer) set the control closer to the "45" position.



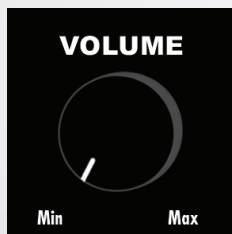
Volume

When setting the Volume control at the subwoofer, begin with your main speakers playing at a normal listening level and the Volume control at the subwoofer completely in the off position (counterclockwise position). Then, begin to turn up the Volume at the subwoofer slowly (clockwise) until the desired bass response is achieved. Bass output will then be regulated by your A/V receiver's volume control.



Volume Setting Tip

Have one person sit at the regular listening position, and a second person turn up the Volume at the subwoofer until the desired bass output is achieved at the listening position. Remember most natural sounding bass results when bass reproduction is balanced with the main speakers.



Phase

The phase control will fine tune the bass performance. Have one person sit in the listening position and a second person toggle the switch between Normal and Reverse to achieve the desired bass output.

Croisement

La fréquence de croisement détermine quelles fréquences seront amplifiées par le caisson sous-grave. Cette fréquence de coupure peut être contrôlée manuellement et est continuellement variable entre 45-150Hz. Vous pouvez expérimenter avec la position de cette commande jusqu'à ce que les basses fréquence produites par le caisson soient bien intégrées avec le son de vos enceintes principales.

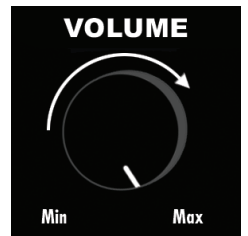
Conseil pratique sur le réglage de la fréquence de croisement

Si des haut-parleurs de petite taille sont utilisés (enceintes avec des haut-parleurs principaux de 15cm ou moins) placez cette commande vers la position "150". Si vous utilisez de plus gros haut-parleurs (enceintes avec des haut-parleurs principaux de 20cm ou plus) placez la commande plus près de la position "45".



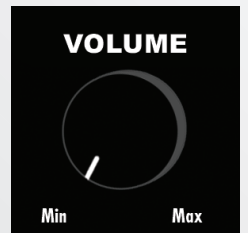
Volume

Pour régler le Volume du caisson, commencez par faire jouer vos haut-parleurs principaux à un niveau normal d'écoute et avec la commande de Volume au caisson complètement à la position off (tourner le contrôle dans le sens contraire des aiguilles d'une montre). Puis, commencez à augmenter le Volume du caisson lentement (dans le sens des aiguilles d'une montre) jusqu'à ce que la réponse de basses fréquences désirée soit réalisée. Le Volume du caisson sera ensuite réglé par votre commande de Volume au récepteur.



Conseil pratique pour le réglage du Volume

Le réglage du Volume se fait plus facilement avec l'aide d'une deuxième personne. Faites qu'une personne soit assise à la position régulière d'écoute, et que la deuxième personne augmente le Volume au caisson jusqu'à ce que le niveau de Volume désirée soit réalisé à la position d'écoute. Rappelez-vous que les résultats les plus satisfaisants sont réalisés quand la reproduction basses fréquences est équilibrée avec les haut-parleurs principaux.



Phase

Vous pouvez expérimenter le contrôle des phases en alternant entre « Normal » et « Reverse », pour déterminer quelle position offre un meilleur rendement. Cependant dans la plupart des cas en laissant le commutateur dans la position « Normal » l'appareil produira ses meilleurs résultats.

| TROUBLESHOOTING | | |
|---|--|--|
| SYMPTOM | CAUSE | SOLUTION |
| Bass sounds distorted | Subwoofer amplifier has reached maximum output Tone controls are set too high | Turn down volume control on subwoofer or lower receiver level Set bass flat; use controls sparingly |
| Distortion with volume control near minimum | Defective receiver or preamplifier; shorted speaker wires | Repair defective receiver, preamplifier or replace speaker wires |
| Distortion on music peaks or sound effects | Dynamic soundtrack (e.g., explosions) | Turn down volume control to lower overall range; use a more powerful receiver/amplifier |
| Buzz, hum, or crackle when connecting wires | Connecting wires with power on causes transient signal spikes | Connect wires only when audio system power is off |
| Buzz or hum when system is on | Grounding problem or ground loop | Check receiver or preamplifier manual for ground loop elimination |
| No sound after listening at high levels | Amplifier's thermal protection is on | Turn down volume control and allow amplifier to cool; sound should resume automatically |

| DÉPANNAGE | | |
|---|--|--|
| SYMPTÔME | CAUSE | SOLUTION |
| Distorsion des basses. | L'amplificateur du haut-parleur d'extrêmes graves a atteint sa puissance maximale. Les commandes de tonalité sont réglées à un niveau trop élevé. | Réduisez le volume sur le haut-parleur d'extrêmes graves ou diminuez le volume du récepteur. Réglez les basses en position neutre; utilisez les commandes avec parcimonie. |
| Distorsion lorsque la commande de volume est près du minimum. | Receiver oder Vorverstärker defekt; Lautsprecherkabel kurzgeschlossen Récepteur ou préamplificateur défectueux; court-circuit dans les câbles de hautparleurs. | Réparez le récepteur ou le préamplificateur; remplacez les câbles des haut-parleurs. |
| Distorsion lors des crêtes de musique ou lors des effets sonores. | Piste sonore dynamique (par ex. explosions). | Réduisez le volume à un niveau global plus faible. Utilisez un récepteur/amplificateur plus puissant. |
| Bourdonnement, grondement ou grésillements lors de la connexion des câbles. | La connexion des câbles sur un système allumé produit des pointes de signal transitoires | Connectez les câbles uniquement lorsque le système audio est hors tension. |
| Bourdonnement ou grondement lorsque le système est allumé. | Problème de mise à la terre ou boucle de terre. | Consultez le manuel du récepteur ou du préamplificateur pour savoir comment éliminer la boucle de terre. |
| Perte du son après une écoute à volume élevé. | Le dispositif de protection thermique de l'amplificateur a été activé. | Réduisez le volume et laissez refroidir l'amplificateur. Le son devrait revenir automatiquement. |

SPECIFICATIONS

| | CMX10s | CMX12s |
|---------------------------|-------------------|-------------------|
| Woofers | 10" Magnum Driver | 12" Magnum Driver |
| Amplifier Power | 200 Watts | 300 Watts |
| Frequency Response | 36 - 150Hz | 32 - 150Hz |
| Dimensions (HxWxD) inches | 15" x 14" x 14" | 17" x 15" x 16" |

SPÉCIFICATIONS

| | CMX10s | CMX12s |
|------------------------|-------------------|-------------------|
| Sous-Grave | 10" | 12" |
| Puissance Amplicafieur | 200 Watts | 300 Watts |
| Réponse de fréquence | 36 - 150Hz | 32 - 150Hz |
| Dimensions (HxLxP),mm | 378 x 296 x 335mm | 420 x 345 x 385mm |



Distributed in Canada by Erikson Consumer
 21000 Transcanada, Baie D'Urfé, Quebec H9X-4B7
 Tel.: (514) 457-2555 • Fax: (514) 457-0055
www.eriksonconsumer.com • www.cerwin-vega.com

Free Manuals Download Website

<http://myh66.com>

<http://usermanuals.us>

<http://www.somanuals.com>

<http://www.4manuals.cc>

<http://www.manual-lib.com>

<http://www.404manual.com>

<http://www.luxmanual.com>

<http://aubethermostatmanual.com>

Golf course search by state

<http://golfingnear.com>

Email search by domain

<http://emailbydomain.com>

Auto manuals search

<http://auto.somanuals.com>

TV manuals search

<http://tv.somanuals.com>