

CARE & INSTRUCTIONS MANUAL

WALL MOUNTED HOODS

- 5CFB-48X / • 5CFB-36X



- 5CFB-30X



Note: To avoid accident and damage, please read these instructions carefully before operating the appliance.

CONTENTS

GB

Warnings

Uses

Installation

Working

Maintenance

WARNINGS

* The appliance is not intended for use by young children or infirm persons without supervision. Young children should be supervised to ensure they do not play with the appliance.


* The cooktop surface and the inferior part of the range hood must be at a minimum distance of 65 cm.


* The air sucked can't be vented through or into a duct used to let out fumes from appliances fed by energy other than electric power (eg. centralized heating, radiators, water-heaters, etc.).

* To evacuate the air outlet, please comply with the pertaining rules given by competent authorities.

* **Flambe cooking is prohibited underneath the range hood.**

* Ensure the room has adequate aeration when a range hood and appliances fed by energy other than electric power (gas-, oil-, or coal- stoves, etc.) are used simultaneously. The range hood, when evacuating the sucked air, could generate a negative pressure in the room- which can't exceed the limit of 0.04 mbar, in order to avoid the suck of exhausts deriving from the heat-source. Therefore the room should have air-intakes to allow a constant flow of fresh air.

If the rating label in the range hood shows the symbol , the appliance is built in class II° and it does not need any earth connection.

If the rating label in the range hood does not show the symbol , the appliance is built in class I° and it needs an earth connection.

* When performing the electrical connections on the appliance, please make sure that the current-tap is provided with earth connection and that voltage values correspond to those indicated on the label placed inside the appliance itself.

* Before carrying out any cleaning or maintenance operations, the appliance needs to be removed from the electric grid. If the appliance is not supplied with a non-separable flexible cable and plug, or with another device ensuring omnipolar disconnections from the grid, with an opening distance between the contacts of at least 3 mm, then such disconnecting devices must be supplied within the fixed installation. If the fixed appliance is supplied with a supply cord and a plug, the appliance has to be put in a place where the plug can be reached easily.

* **The use of materials which can burst into flames should**

be avoided in close proximity of the appliance. When frying, please pay particular attention to fire risk due to oil grease. Since it is highly inflammable, fried oil is especially dangerous. Do not use uncovered electric grills. In order to avoid possible fire risk, all instructions for grease filter cleaning and for removing eventual grease deposits should be strictly followed.

USES

The appliance is already arranged both for filtering and for suction performances.

* In its **filtering version** (Fig.1), the air and fumes vented by the appliance are depured both by a grease filter and by an active coal filter, and put again into circulation through the side-grids of the chimney. For this version an air deflector placed on the superior part of the pipe and allowing air-recycling is necessary (Fig.1A).

* In its **sucking version** (Fig.2), fumes are directly vented outside, through an evacuation duct connected with the superior part of the wall or the ceiling. Both coal filter and air deflector are not necessary in this case.

INSTALLATION

* Before installing the appliance and in order not to damage the appliance itself, the metal grease filter should be removed. Such filter can be removed by pushing the special filter handle toward the back side of the range hood and turning it downwards so as to unfasten it from its slot (Fig.3B).

Wall stirrup-fixing

* Using the special drilling jig (Fig.4X), perforate the wall according to the pattern indicated by the jig itself, and pay attention in order not to damage water pipes and electric wires. Perforation should be performed with a \varnothing 8 mm wall-drill. Then insert the proper plastic reinforcements (Fig.4A). The hood-bearing stirrup (Fig.4S) can be applied by using the screws provided with the equipment (Fig.4B). Now hook the range hood onto its bearing (Fig.5) and then adjust horizontally and vertically the position of the appliance by adjusting the special metric screws (Fig.6V,T).

After the appliance is adjusted, fix it by inserting and tightening the safety screws properly (Fig.4C)

Fixing the ornamental chimney

* Before fixing the chimney, place the electric feeding equipment into the ornamental pipe and provide a hole for the air outlet if the appliance is used in its sucking version.

Warning!

Before connecting the flexible exhausting pipe to the motor, make sure the stop valve, which is on the air outlet of the motor, can swing.

Sucking version

* Fix the pipe-bearing stirrup (Fig.7Y) to the wall or ceiling by using the proper reinforcements and screws in equipment. Connect the range hood flange with the evacuation hole by using a proper pipe. Perform the electrical connections. The superior end of the pipe is to be fixed laterally to the pipe bearing (Fig.8Y) by using the two self-threading screws. Now mount the inferior chimney by inserting it through the front side of the range hood and then turning it down until it is fixed inside (Fig.8).

Filtering version

* In the filtering version the air deviator is fixed through the screws supplied (Fig.9), by using the holes which are on the back of the upper telescopic section. Connect the flange of the appliance with the air deviator through an appropriate pipe. Connect the appliance with the electric mains.

WORKING


Mod. 5CFB-48X – 5CFB-36X – 5CFB-30X - Module - Luxury version (Fig. 10)

- A: Light switch on/off
- B: Motor switch on/off (1st rate level)
- C: 2nd rate level switch
- D: 3rd rate level switch
- E: 4th rate level switch
- F: 10-minute timer.

MAINTENANCE

* An accurate maintenance guarantees good functioning and long-lasting performance.

* Particular care is due to the grease filter panel. It can be removed by pushing its special handle toward the back-side of the range hood and turning the filter downwards so as to unfasten it from its slot (Fig.3B). To insert the filter just perform the opposite operation. After 30 hours of operation, the push button control panel will signal the saturation of the

grease filter by lighting all the buttons. Press the timer button to reset . The grease filter should be cleaned by hand or in dishwashers at least every two months or depending on its use.

* In case the appliance is used in its filtering version, the active coal filter (Fig.11) needs to be periodically replaced. The coal filter can be removed by removing the grease filter first (Fig.11B), and by pulling its special plastic tongue until it is unfastened from its slot. Re-insert the coal filter by reversing the steps. The coal filter needs replacing at least every six months, depending on the use.

* To clean the appliance itself, tepid water and neutral detergent are recommended, while abrasive products should be avoided. For steel appliances specialized detergents are recommended (please follow the instructions indicated on the product itself to obtain the desired results).

* Before replacing the lamps, disconnect the appliance from the electric mains. Remove the grease filter and the carbon filter, if it is inserted (Fig.8). Once the burnt out bulb is located, turn it counter-clockwise and replace it with a bulb of the same type.

* To replace the **halogen lamps**, remove first the glass blocking ring (Fig.13A), by levering with a screw-driver and thus removing the opaque glass (Fig.13B) - when performing this operation hold the opaque glass carefully. Remove the lamp (Fig.13C) without touching it with uncovered hands. Replace it with another lamp of the same kind. After the replacement, re-insert the glass blocking ring and fasten it.

CONTENUS

FR

Précautions

Mode d'emploi

Installation

Fonctionnement

Entretien

PRECAUTIONS

* Ce produit n'est pas un jouet. Il Ne convient pas aux enfants et aux personnes porteuses de handicap sans la surveillance d'un adulte.


* La distance entre le plan de cuisson et la partie inférieure de la hotte doit être de 65 cm au minimum.


* L'air aspiré ne peut pas être transmis à travers un tuyau utilisé pour conduire vers l'extérieur les fumées d'un produit alimenté par électricité ou par d'autres sources d'énergie électrique (chauffage central, radiateurs, chauffe-eau, etc.).

* Pour vider la bouche d'évacuation de l'air, veuillez respecter attentivement les instructions données par les autorités compétentes.

* **Cuisiner flambé est interdit au dessous de la hotte.**

* Prévoir un système d'aération adéquat dans la pièce lorsqu'une hotte et d'autres produits alimentés par électricité ou par d'autres sources d'énergie électrique (poêle à gaz, à mazout ou à charbon) sont utilisés en même temps. Une fois l'air évacué, la hotte peut exercer une pression négative à l'intérieur de la pièce – cette pression ne doit pas dépasser 0.04 mbar, afin d'éviter l'aspiration des décharges venant de la source de chaleur. Par conséquent, la pièce doit être pourvue de clapets d'aération pour permettre la recirculation constante de l'air frais.

Si la plaquette de la hotte porte le symbole , le produit a été réalisé en catégorie II et aucune connexion à la terre n'est requise.

Si la plaquette de la hotte ne porte pas le symbole , le produit a été réalisé en catégorie II et la connexion à la terre est requise.

* Lorsque Vous utilisez des connexions électriques sur le produit, veuillez Vous assurer que la prise électrique est munie d'une connexion à la terre et que les valeurs du voltage correspondent à celles indiquées sur la plaque positionnée à l'intérieur du produit.

* Avant toute opération d'entretien ou de nettoyage, débranchez le produit. Si le produit n'est pas équipé d'un câble souple non détachable et d'une prise, ou de tout autre dispositif qui assure le débranchement omnipolaire avec une distance ouverte entre les différents contacts de 3 mm au minimum, il est nécessaire d'équiper le produit de ces dispositifs de débranchement lors de l'installation fixe.

Si le produit est équipé d'un câble d'alimentation et d'une

prise, positionnez l'appareil de manière à faciliter le raccordement à une prise électrique.

* **Il convient de ne pas utiliser de matériaux inflammables à proximité de l'appareil. Lorsque Vous frisez, faites très attention au risque d'incendie dû aux graisses de l'huile. Etant hautement inflammable, l'huile frite est particulièrement dangereuse. Ne pas utiliser de grils électriques sans couvercle. Afin d'éviter tout risque d'incendie, suivre attentivement toutes les instructions relatives au nettoyage des filtres pour les graisses et à l'élimination des résidus d'huile et de graisse.**

MODE D'EMPLOI

L'appareil est déjà équipé pour les opérations de filtrage et d'aspiration.

* Dans la **version filtrage** (Fig.1), l'air et les fumées conduits par l'appareil sont épurés par un filtre pour les graisses et par un filtre à charbon actif et ils sont mis à nouveau en circulation à travers les grilles latérales de la hotte. Il est nécessaire, pour cette version, de positionner un déflecteur d'air sur la partie supérieure du conduit afin de permettre la recirculation de l'air. (Fig.1A).

* Dans la **version aspiration** (Fig.2), les fumées sont conduites directement vers l'extérieur à travers un conduit d'évacuation relié à la partie supérieure du mur ou du plafond. Aussi bien le filtre à charbon que le déflecteur d'air ne sont pas nécessaires dans ce cas.

INSTALLATION

* Avant d'installer l'appareil, afin de ne pas l'endommager, enlevez le filtre en métal pour les graisses en poussant la poignée du filtre à l'intérieur de la hotte et en la tournant vers le bas pour faire en sorte que le filtre se détache de son guide (Fig.3B).

Fixer l'étrier au mur

* En utilisant le canon de perçage spécial (Fig.4X), percez le mur comme indiqué en faisant attention à ne pas endommager les conduites de distribution d'eau et les connexions électriques. Effectuez le perçage à l'aide d'une perceuse à Ø 8 mm et introduisez l'étrier dans les renforcements en plastique (Fig.4A). L'étrier de soutien de la hotte (Fig.4S) peut être monté en utilisant les vis fournies en dotation (Fig.4B). Accrochez alors la hotte à son guide (Fig.5) et réglez horizontalement et verticalement la position de l'appareil à l'aide des vis métriques spécialement conçues à

cet effet (Fig.6V,T).

Une fois l'appareil réglé, fixez-le en vissant à fond les vis de blocage (Fig.4C).

Fixer la partie extérieure de la hotte

* Avant de fixer la hotte, positionnez l'installation d'alimentation électrique dans le tuyau extérieur de protection et percez-le afin d'obtenir l'évacuation de l'air si l'appareil est utilisé en version aspiration.

Attention!

Avant de relier le tuyau flexible d'évacuation au moteur, assurez-Vous que la vanne d'arrêt, positionnée sur la bouche d'évacuation de l'air du moteur, puisse tourner facilement.

Version aspiration

* Fixez l'étrier de soutien (Fig.7Y) au mur ou au plafond en utilisant les renforcements et les vis fournis en dotation. Reliez la bride de la hotte à la bouche d'évacuation de l'air à l'aide d'un tuyau spécial. Contrôlez les fonctions électriques. Fixez la partie finale supérieure de l'étrier de soutien de façon latérale (Fig.8Y) en utilisant les deux vis autotaradeuses. Montez alors la partie inférieure de la hotte en l'introduisant frontalement et tournez-la vers le bas jusqu'à ce qu'elle se fixe à l'intérieur (Fig.8).

Version filtrage

* Dans la version filtrage, le déviateur d'air est fixé à l'aide des vis fournies en dotation (Fig.9), en utilisant les guides positionnés derrière la section supérieure amovible. Reliez la bride de l'appareil au déviateur d'air à l'aide d'un tuyau spécial. Reliez l'appareil aux conduites électriques.

FONCTIONNEMENT

Mod. 5CFB-48X - 5CFB-36X - 5CFB-30X - Module - Version Luxe (Fig. 10)

A: Interrupteur d'allumage/extinction

B: Interrupteur de mise en marche/arrêt du moteur (1er niveau)

C: Interrupteur 2ème niveau

D: Interrupteur 3ème niveau

E: Interrupteur 4ème niveau

F: Minuteur 10 minutes

ENTRETIEN

* Un entretien attentif est garantie du bon fonctionnement et de la longue durée de vie de Votre appareil.

* Une attention particulière est requise pour le panneau du filtre à graisses. Vous pouvez l'enlever en poussant la poignée du filtre à l'intérieur de la hotte et en la tournant vers le bas pour faire en sorte que le filtre se détache de son guide (Fig.3B). Pour introduire le filtre effectuer l'opération contraire. Après un fonctionnement de 30 heures, le panneau de contrôle des touches indique la saturation du filtre à graisses en allumant toutes les touches. Appuyer sur la touche du minuteur pour remettre l'appareil à l'état initial ⌚.

Il est nécessaire de nettoyer le filtre à graisses en le lavant à main ou à l'aide d'une laveuse tous les deux mois ou selon le degré d'utilisation.

* Si Vous utilisez l'appareil en version filtrage, substituez périodiquement le filtre à charbon actif (Fig.11). Enlevez-le en détachant d'abord le filtre à graisses (Fig. 11B), et exercez une légère pression sur la bride en plastique jusqu'à ce qu'il se détache de son guide. Réintroduisez le filtre à charbon actif en effectuant l'opération contraire. Substituez le filtre à charbon actif selon la fréquence d'emploi, tous les six mois au maximum.

* pour nettoyer l'appareil, nous Vous conseillons d'utiliser de l'eau tiède et des détergents neutres et d'éviter tout produit abrasif. Nous Vous conseillons d'utiliser des produits spéciaux pour appareils en acier (suivre les instructions indiquées sur le produit pour obtenir les meilleurs résultats).

* Avant de remplacer les ampoules, débrancher l'appareil de toute connexion électrique. Enlevez le filtre à graisses et le filtre à charbon actif s'ils sont introduits (Fig.8). Après avoir localiser l'ampoule brûlée, tournez-la vers la gauche et substituez-la avec une autre du même type.

* Afin de remplacer les **lampes halogènes**, enlevez le couvercle en verre (Fig.13A), en le soulevant à l'aide d'un tournevis et enlevez le verre opaque (Fig.13B) – lorsque Vous effectuez ce type d'opération faites très attention au verre opaque. Enlevez la lampe (Fig. 13C) sans la toucher avec les mains nues et remplacez-la avec une autre du même type. Après l'avoir positionnée, réintroduisez le couvercle et vissez-le.

INDICE

ES

Advertencias

Utilidades


Instalación


Funcionamiento

Mantenimiento

ADVERTENCIAS

- * Los niños y personas discapacitadas no deben usar este aparato sin supervisión. Asegurarse de que los niños no jueguen con el dispositivo.
- * La distancia mínima recomendada entre la parte inferior de la campana y la parte superior de la encimera es de 65cm.
- * El aire extraído con la campana no se puede desviar a otro conducto que se use para evacuar gases producidos por otros aparatos alimentados por otra energía que no sea la eléctrica (calefacción centralizada, radiadores, calentadores de agua etc.).
- * Para evacuar la salida del aire, por favor, cumplir las normativas vigentes al respecto.
- * No flamear bajo la campana extractora.
- * La habitación debe estar correctamente ventilada cuando se use la campana extractora junto con cualquier otro tipo de aparato alimentado por otras energías distintas a la eléctrica (gas, aceite, estufas de carbón, etc.). Cuando la campana evacua el aire que ha aspirado puede generar una presión negativa en la habitación, -que no puede exceder los 0.04 milibares para evitar que se absorban gases de combustión derivados de la fuente de calor-. Por ello, la habitación debe estar bien ventilada para permitir un flujo constante de aire fresco.

Si la etiqueta de clasificación de la campana tiene el símbolo , quiere decir que está fabricada en clase IIª y que no necesita toma de tierra.

Si la etiqueta de clasificación de la campana no tiene el símbolo , quiere decir que está fabricada en clase Iª y que necesita toma de tierra.

- * Cuando se conecte el aparato, asegurarse de que la toma de la corriente tenga toma de tierra y que el voltaje sea el mismo que figura en la etiqueta indicativa situada en el interior de la campana.
- * Antes de proceder con la limpieza del aparato desconectarlo de la corriente eléctrica.

Si el aparato no tiene un cable flexible no separable con enchufe, o cualquier otro dispositivo que asegure desconexiones omnipolares de la red con una separación de contactos de al menos 3mm, entonces esos dispositivos de desconexión se tienen que encontrar en la instalación fija.

Si el aparato tiene cable de alimentación y enchufe, se debe colocar de manera que se pueda alcanzar el enchufe

fácilmente.

- * El uso de materiales que puedan incendiarse deberían restringirse cerca del aparato. Cuando esté friendo algo, preste especial atención a la grasa del aceite. Debido a que es altamente inflamable, el aceite frito es especialmente peligroso. Nunca use parrillas eléctricas sin tapa. Para evitar un posible peligro de incendio, se deben seguir las instrucciones de limpieza del filtro para quitar correctamente los restos de grasa que hayan quedado depositados.

UTILIDADES

El aparato está preparado para realizar las funciones de filtrado y de aspirado.

- * En la versión con **función de filtrado** (Fig.1) el aire y los vapores se puran por un filtro de grasa y por un filtro de carbono activo, y son de nuevo puestos en circulación a través de las rejillas laterales de la chimenea. Para esta versión se necesita un desviador de aire situado en la parte superior del tubo que permita el reciclaje del aire (Fig.1A).

- * En la versión con **función de aspirado** (Fig.2) los humos son dirigidos al exterior a través de un conducto de evacuación conectado a la parte superior de la pared o al techo. En esta versión no se necesita filtro de carbón ni desviador de aire.

INSTALACIÓN

- * Para no dañar el aparato, antes de instalarlo quitar el filtro metálico para la grasa. Éste se puede quitar empujando el asa del filtro hacia la parte trasera de la campana y tirando hacia abajo para sacarlo de la guía (Fig.3B).

Fijación a la pared mediante estribo

- * Perforar la pared siguiendo las indicaciones de la plantilla de taladrado (Fig.4X), tener cuidado de no dañar conductos de agua o cables eléctricos. Los agujeros deben hacerse con una broca de Ø 8 mm. Después colocar los tacos adecuados (Fig.4A). El estribo de sujeción de la campana (Fig.4S) se coloca con tornillos que vienen suministrados con el resto del equipo (Fig.4B). Seguidamente enganchar la campana en el estribo (Fig.5) y ajustar horizontal y verticalmente su posición mediante los tornillos métricos especiales (Fig.6V,T).

Después de que el aparato esté colocado, fijarlo bien insertando y apretando los tornillos de seguridad correctamente (Fig.4C).

Fijación de la chimenea decorativa

* Antes de fijar la chimenea, colocar el equipo de suministro eléctrico dentro del tubo embellecedor y hacer un agujero para la salida del aire si se usa la versión con función de aspirado.

Atención!


Antes de conectar al motor el tubo flexible de extracción, asegurarse de que la válvula de bloqueo que está en la salida de aire del motor se mueva.

Versión con función de aspirado

* Fijar el estribo de sujeción del tubo (Fig.7Y) a la pared o al techo usando los refuerzos y tornillos del equipo. Conectar la campana con el agujero de evacuación usando un tubo adecuado. Realice las conexiones eléctricas. La parte superior del tubo se debe fijar lateralmente a su soporte (Fig.8Y) usando los dos tornillos autorroscantes suministrados. Montar la chimenea inferior insertándola en el hueco correspondiente de la campana y después bajarlo hasta que quede fijado (Fig.8).

Versión con función de filtrado

* En esta versión, el desviador de aire se fija mediante los tornillos suministrados (Fig.9), que deben introducirse en los agujeros situados en la parte trasera de la sección telescópica superior. Conectar el aparato con el desviador de aire mediante un tubo adecuado. Conectarlo a la corriente eléctrica.

soltarlo de la guía (Fig.3B). Para volver a colocarlo haga la operación opuesta. Después de 30 horas de funcionamiento, el panel de control señalará la saturación del filtro iluminando todos los botones. Apretar el botón del temporizador para resetear . El filtro de grasa debe limpiarse a mano o en un lavavajillas al menos cada 2 meses dependiendo del uso que se le de.

* En el caso de que se use la campana en su versión de filtrado, el filtro de carbono activo (Fig.11) debe cambiarse regularmente. El filtro puede quitarse quitando primero el filtro de la grasa (Fig. 11B) y estirando de la pestaña de plástico hasta que se suelte de su guía. Volver a colocar el filtro de carbono actuando de la manera contraria. El filtro de carbono debe reemplazarse dependiendo del uso que se le haya dado, pero al menos se debe hacer cada 6 meses.

* Para limpiar la campana, usar agua tibia y jabón neutro, deben evitarse productos abrasivos. Para limpiar campanas de acero se recomienda usar detergentes específicos (seguir las instrucciones indicadas en el producto para obtener los mejores resultados).

* Antes de cambiar las lámparas, desconectar la campana de la corriente eléctrica. Quitar el filtro de grasa y el filtro de carbono si está puesto (Fig.8). Una vez que se ha localizado la lámpara fundida, girarla en sentido contrario a las agujas del reloj y reemplazarla por otra del mismo tipo.

* Para cambiar las **lámparas halógenas**, quitar primero el anillo de sujeción de la lámpara (Fig.13A) mediante un destornillador y quitar después el cristal opaco (Fig. 13B) - cuando se realice esta operación manipule el cristal opaco con cuidado. Quitar la lámpara (Fig. 13C) tratando de no tocar con las manos descubiertas. Cambiar la lámpara por otra de la misma clase. Una vez finalizada la operación volver a colocar el anillo y ajustar.

FUNCIONAMIENTO

Mod. 5CFB-48X - 5CFB-36X - 5CFB-30X - Module - Version lujo (Luxury) (Fig. 10)

A: Interruptor luz encendido/apagado (on/off)

B: Interruptor motor encendido/apagado (on/off) (selección de 1ª potencia)

C: Interruptor de selección de 2ª potencia

D: Interruptor de selección de 3ª potencia

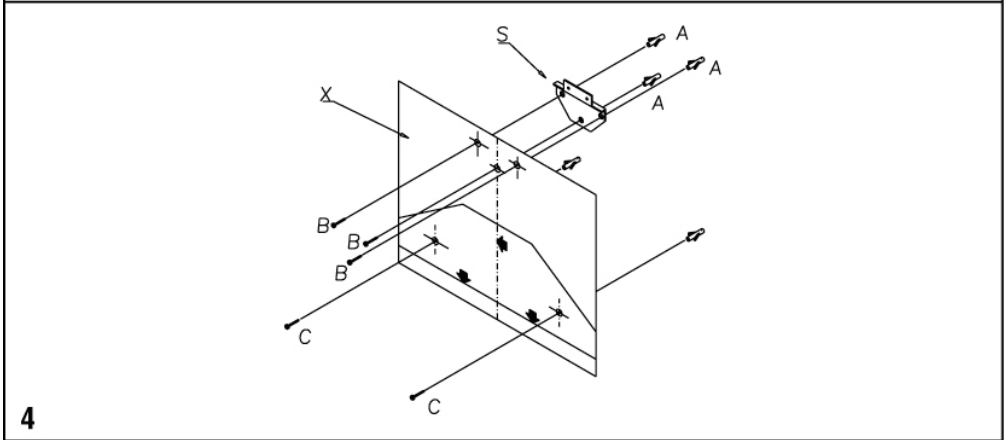
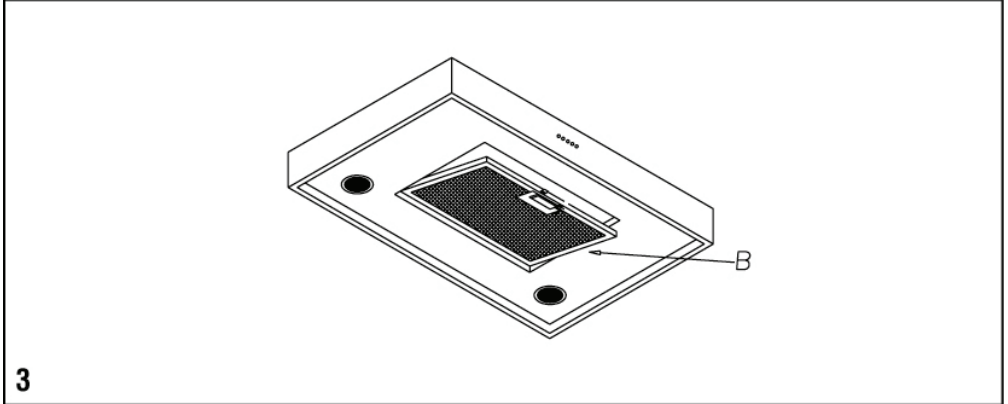
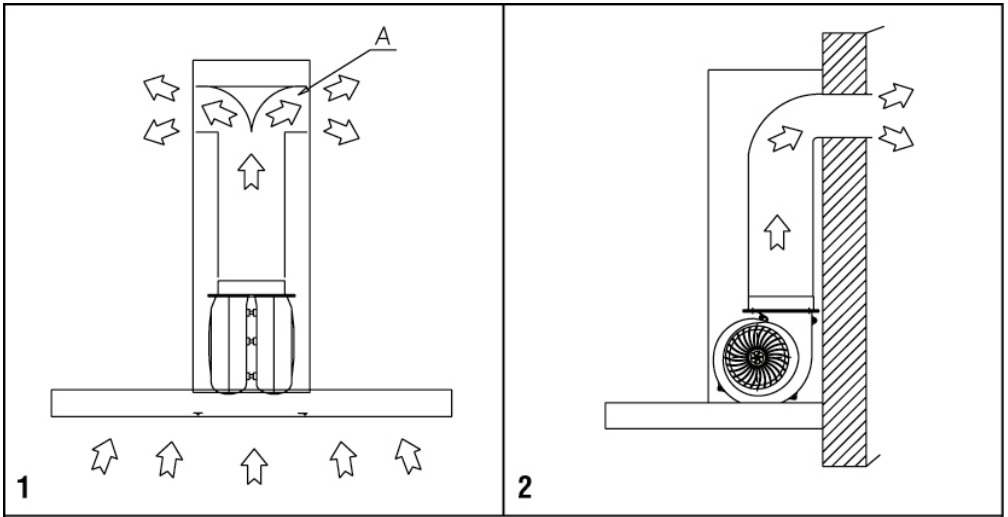
E: Interruptor de selección de 4ª potencia

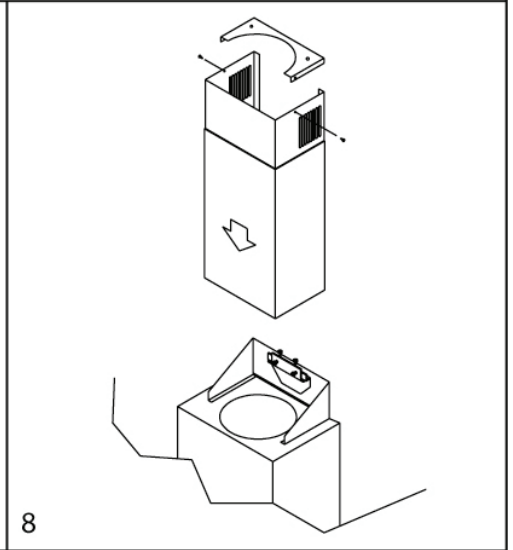
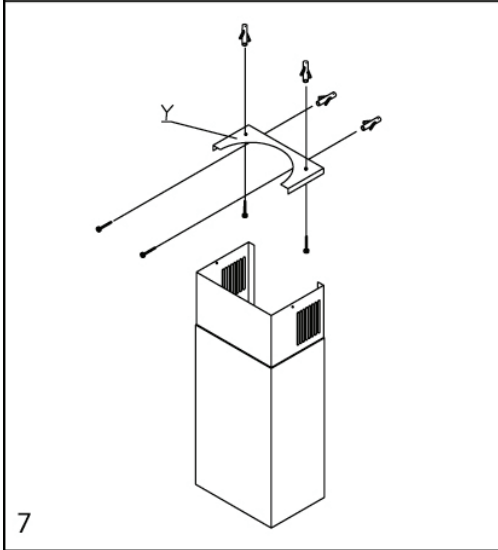
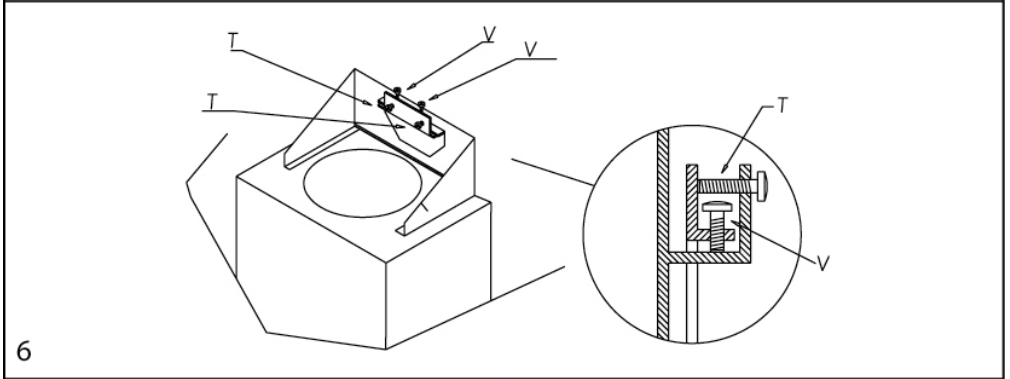
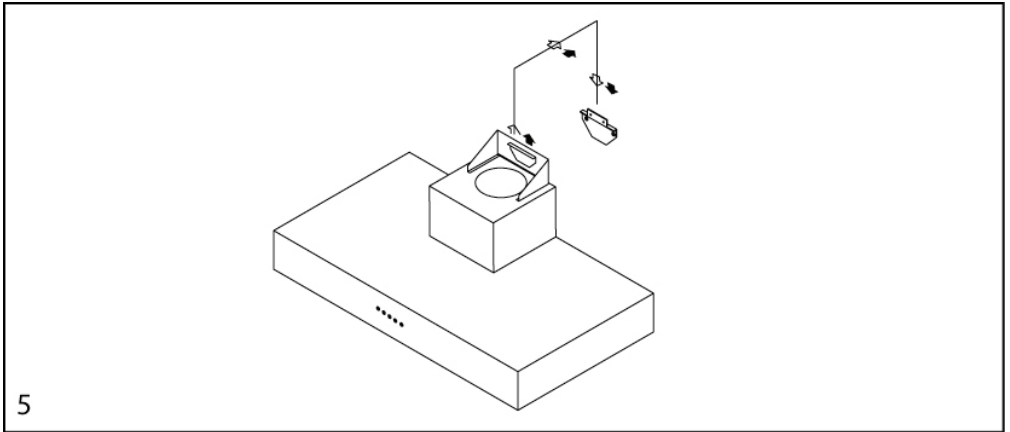
F: Temporizador 10 minutos

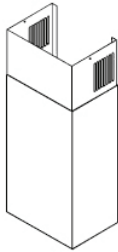
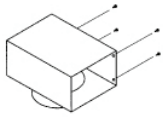
MANTENIMIENTO

* Un buen mantenimiento garantiza el buen funcionamiento y un rendimiento duradero.

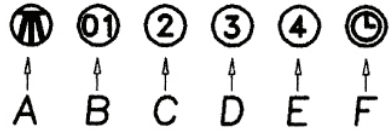
* Prestar especial atención al panel de filtro de la grasa. Se puede extraer empujando del asa hacia la parte trasera de la campana y tirando del filtro hacia abajo para



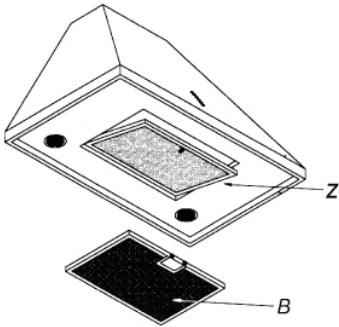




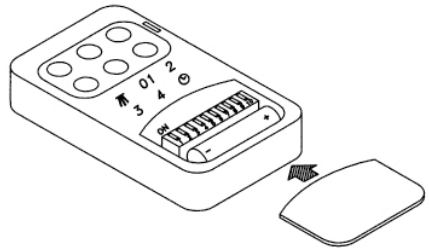
9



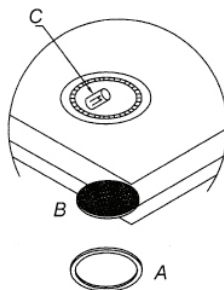
10



11



12



13

PRODUCT WARRANTY

ONE-YEAR LIMITED WARRANTY

For one year from the date of purchase, provided this product is operated and maintained in accordance with the instructions attached to or furnished with the product, Fagor America Inc. will replace parts and provide labor to correct defects in materials or workmanship. Service has to be provided by a Fagor America Inc. designated service company. Please contact Fagor America at 1 877 743 2467 or by email at fagor@adcoservice.com

THIS LIMITED WARRANTY DOESN'T COVER:

1. Repairs when the product is used in other than normal, single family household use.
2. Damage resulting from accident, alteration, misuse, abuse, fire, acts of God, improper installation, installation not in accordance with local electrical and plumbing codes, or use not approved by Fagor America.
3. Replacement parts or repair labor costs if the product is operated outside of the United States/Canada
4. Pick up/delivery. This product is designated to be repaired in the home.

FAGOR AMERICA WILL NOT BE LIABLE FOR INCIDENTAL OR CONSEQUENTIAL DAMAGES

Some states do not allow the exclusion or limitation of incidental or consequential damages so this exclusion or limitation may not apply to you. This warranty gives you specific legal rights and you may also have other rights which vary from state to state.

IF YOU NEED SERVICE

Please contact Customer Care at Fagor America at 1 877 743 2467 or email Fagor America at fagor@adcoservice.com



WARRANTY REGISTRATION CARD Stainless Steel Hoods
Register your warranty on line at www.fagoramerica.com

IMPORTANT NOTICE: PLEASE COMPLETE AND MAIL THIS WARRANTY REGISTRATION CARD IMMEDIATELY TO PROTECT YOUR WARRANTY SERVICE

Mr./Mrs./Ms.: _____

Address _____

City _____ State _____ Zip Code _____

Phone: _____ E-mail: _____

Date of purchase: _____

Name of Dealer: _____

Model number**: _____ Serial Number**: _____

Comments: _____

** The model and serial number are located on the left side of the coffee machine

**PLACE
STAMP
HERE**

**FAGOR AMERICA
APPLIANCES DIVISION
P.O. BOX 94
LYNDHURST, NJ 07071**



**FAGOR AMERICA, INC.
PO BOX 94
LYNDHURST, NJ 07071**

**Toll Free: 1.800.207.0806
Email: infoappliances@fagoramerica.com**

www.fagoramerica.com

The manufacturer reserves the right to modify the items described in this manual.
Le producteur se réserve le droit de modifier les articles décrits dans cette guide.
El fabricante se reserva el derecho de modificar los productos descritos en este manual.

Free Manuals Download Website

<http://myh66.com>

<http://usermanuals.us>

<http://www.somanuals.com>

<http://www.4manuals.cc>

<http://www.manual-lib.com>

<http://www.404manual.com>

<http://www.luxmanual.com>

<http://aubethermostatmanual.com>

Golf course search by state

<http://golfingnear.com>

Email search by domain

<http://emailbydomain.com>

Auto manuals search

<http://auto.somanuals.com>

TV manuals search

<http://tv.somanuals.com>